

FAB30LPK5



Familia de produse	Frigider
Instalare	Independent
Categorie	Ușă dublă
Reference width	Until 60
Tip răcire	Frigider asistat de ventilator, congelator static
Dezghețare	Mod manual
Tip balama	Standard
Poziție balama	Stânga
Cod EAN	8017709297701



Estetică

Estetică	Stilul anilor 50	Culoare logo	Crom
Culoare	Roz	Material lateral	Oțel
Finisaj	Lucios	Culoare laterală	Roz
Design	Rotunjit	Logo	Applied
Material	Modelat termic	Culoarea profilului rafturilor ușilor	Crom
Mâner	Extern	Culoare profil sertare	Crom
Tip mâner	Fixat	Culoarea profilului raftului de sticlă	Crom
Culoare mâner	Crom	Culori alternative disponibile	Portocaliu, Albastru pastel, Alb, Albastru, Negru, Crem, Roz, Roșu, Argint, Verde pastel, Verde lămâie

Caracteristicile compartimentului frigiderului



Nr. de rafturi reglabile	2	Tip de husă sertare mai clare pentru legume	Sticlă
Numărul de sertare pentru fructe și legume	1	Zona Life Plus -0 °C	Da
Tip de rafturi reglabile	Sticlă	Lumină internă în frigider	Da
Tip de husă sertare mai clare pentru legume	Pe șine culisante	Tipul de lumină interioară (frigider)	LED
Capac pentru sertarul de legume	Da		

Ușă Interioară a frigiderului

Nr. de rafturi usi cu capac transparent	1	Nr. de rafturi sticle	1
Numărul de rafturi reglabile pentru uși	2	Rafturi de sticle cu suport de sârmă	Da
Rafturi reglabile pentru uși cu suport de sârmă	Da		

Alte caracteristici ale frigiderului



Multi Flux

Da

Ventilator

Da

Caracteristicile compartimentului congelatorului

Nr. de rafturi	1	Tip de rafturi	Cablu
----------------	---	----------------	-------

Alte caracteristici tehnice



Alarmă pentru ușă deschisă

Acustic și vizual

Garnitură antibacteriană

Da

Tip de control al temperaturii

Electronic

Nr. compresoare

1

Tip gaz agent frigorific

R600a

Tip de compresor

Invertor


Cantitatea de agent frigorific (g)

70 g

Foam agent

Cyclopentane

Etichetă performanță/energie – Reg. 2019

			
Consumul anual de energie	168 kWh/a	Emisiile de zgomot transmise prin aer	37 dB(A) re 1pW
Clasa de eficiență energetică	D	Timp de creștere a temperaturii	30 h
Clasa emisiilor de zgomot transmis prin aer	C	4 stele – Capacitate de congelare	4 Kg/24h
Volum net total	294 l	Clasa climatică	SN, N, ST, T
Suma volumelor compartimentului (compartimentelor) congelat(e)	72 l	IEE	80 %

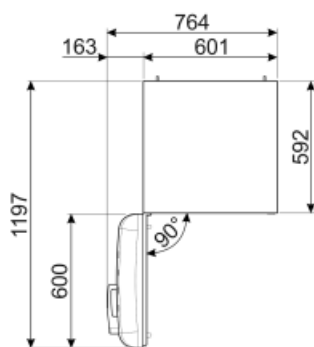
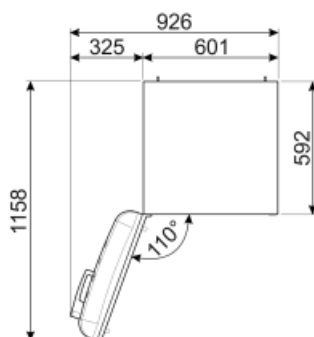
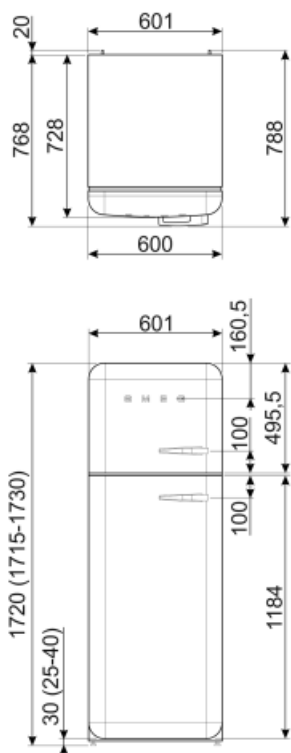
Suma volumelor
compartimentului
(compartimentelor) de
refrigerare și ale
compartimentului
(compartimentelor)
necongelat(e)

222 l

Conexiune electrică

Ștecher (F; E) Schuko
Valoarea nominală a
conexiunii electrice 100 W
Curent 0,8 A

Tensiune (V) 220-240 V
Frecvență (Hz) 50/60 Hz
Lungimea cablului de
alimentare 135 cm



Alternative products



FAB30RWH5

Poziție balama: Dreapta
Alb



FAB30ROR5

Poziție balama: Dreapta
Portocaliu



FAB30RPK5

Poziție balama: Dreapta
Roz



FAB30RCR5

Poziție balama: Dreapta
Crem



FAB30RBL5

Poziție balama: Dreapta
Negru



FAB30RPB5

Poziție balama: Dreapta
Albastru pastel



FAB30LOR5

Poziție balama: Stânga
Portocaliu



FAB30RRD5

Poziție balama: Dreapta
Roșu



FAB30RPG5

Poziție balama: Dreapta
Verde pastel



FAB30LSV5

Poziție balama: Stânga
Argint



FAB30LBL5

Poziție balama: Stânga
Negru



FAB30LPG5

Poziție balama: Stânga
Verde pastel



FAB30RLI5

Poziție balama: Dreapta
Verde lămâie



FAB30LPB5

Poziție balama: Stânga
Albastru pastel



FAB30LRD5

Poziție balama: Stânga
Roșu



FAB30LCR5

Poziție balama: Stânga
Crem



FAB30RSV5

Poziție balama: Dreapta
Argint



FAB30LWH5










Poziție balama: Stânga
Alb



FAB30RBE5

Poziție balama: Dreapta
Albastru

Symbols glossary (TT)

- | | | | |
|--|--|---|--|
|  | Compartiment de congelare de 4 stele pentru o mai bună conservare a alimentelor. |  | Tratament antibacterian: tratament antibacterian pentru a asigura o mai bună igienă |
|  | A+++ : Aparatele cu acest simbol pot reduce consumul de energie cu încă 30 % față de valoarea energetică standard A. |  | Ventilat Distribuția forțată a aerului rece în compartimentul frigiderului, care permite distribuția uniformă a temperaturii în frigider. |
|  | Iluminatul interior CU LED-URI: este o modalitate mai eficientă din punct de vedere energetic și de lungă durată de iluminare a interiorului aparatului. |  | Life Plus 0 °C: Temperatura în compartimentele Life Plus este menținută la 0 °C, ceea ce conservă carnea proaspătă și peștele mai mult timp. |
|  | Evoluția Smeg către modele mai inteligente și mai ecologice a dus la alegerea tehnologiei cu inverter, care reduce semnificativ consumul. |  | Plus Aer: păstrează alimentele proaspete pentru mai mult timp. |
|  | Clasa de eficiență energetică D | | |