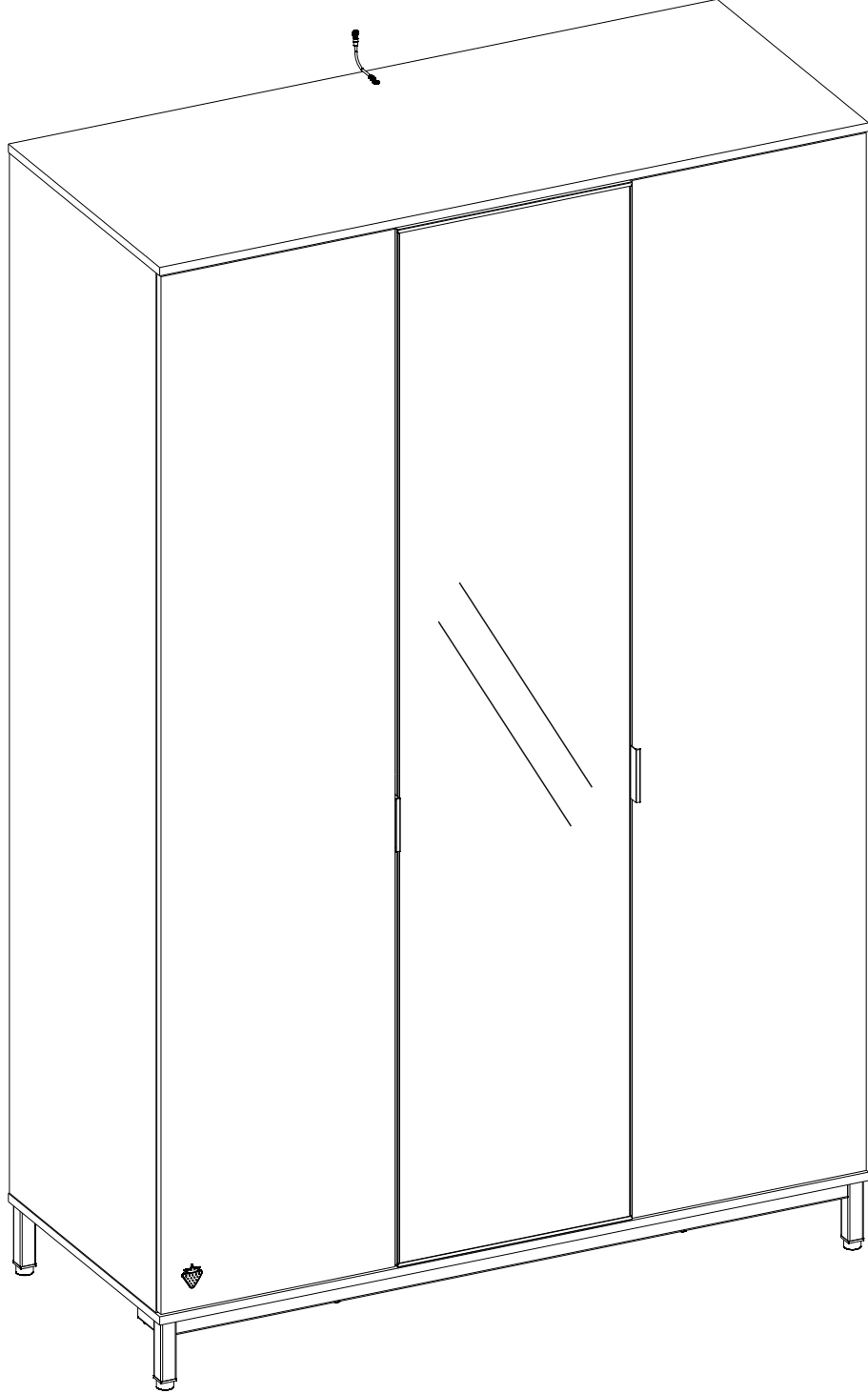


20.81.1002.00



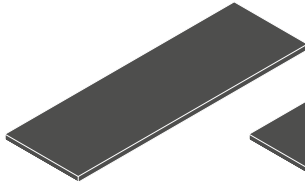
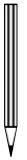
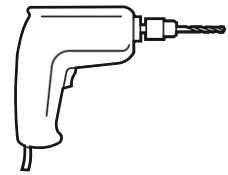
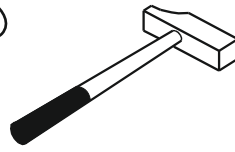
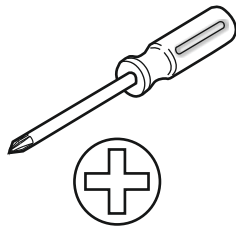
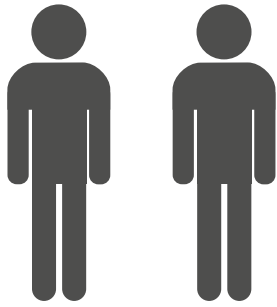
GARANTİ BELGESİ VE
KULLANMA KILAVUZU



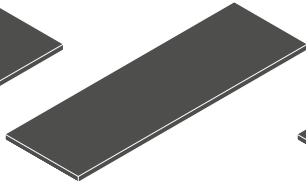
WARRANTY CERTIFICATE
AND USER MANUAL

شهادة الضمان ودليل المستخدم

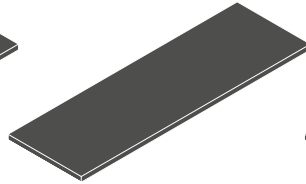




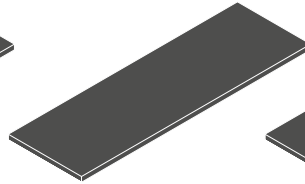
1 / 6



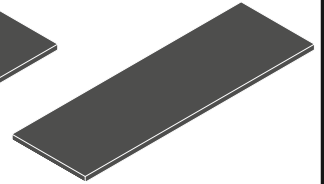
2 / 6



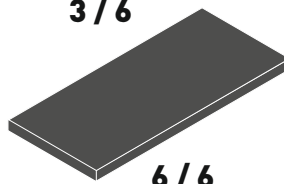
3 / 6



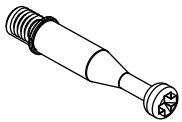
4 / 6



5 / 6



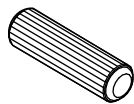
6 / 6



13.07.01.108 x 24



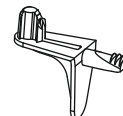
13.07.01.110 x 24



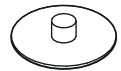
13.01.01.111 x 16



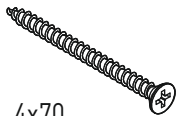
4x16
13.02.01.004 x 26



13.07.01.580 x 28



13.01.01.450 x 24



4x70
13.02.01.011 x 1



M6X13
13.03.01.021 x 1



13.02.01.017 x 2



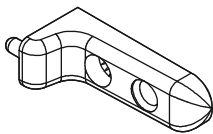
3,5x16
13.02.01.002 x 8



13.07.01.076 x 4



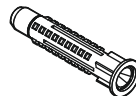
M6x15
13.03.01.023 x 4



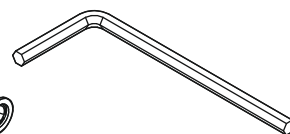
13.01.01.169 x 2



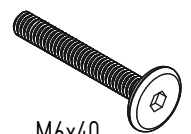
M4
13.07.01.075 x 4



13.01.01.175 x 1



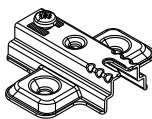
13.07.01.016 x 1



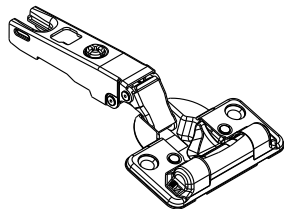
M6x40
13.03.01.123 x 8



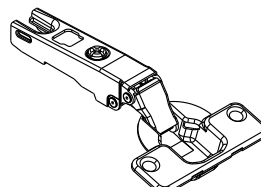
4,2x16
13.02.01.015 x 20



13.04.01.059 x 10



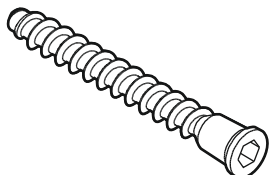
13.04.01.063 x 4



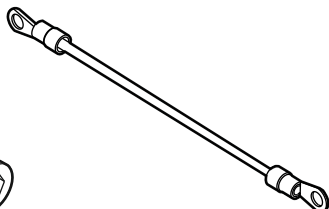
13.04.01.061 x 6



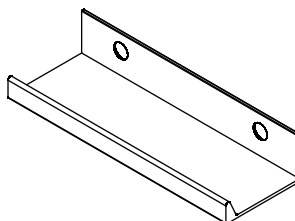
M6x25
13.03.01.027 x 2



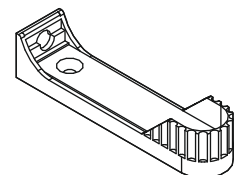
13.02.01.019 x 8



13.07.01.135 x 1

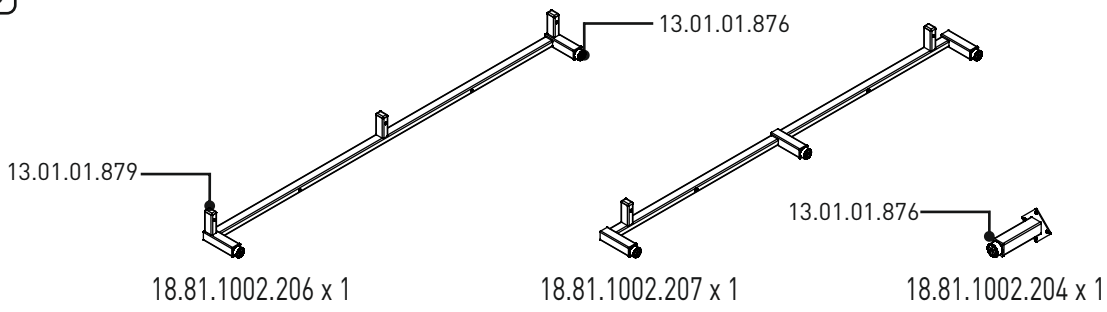


13.06.01.204 x 4

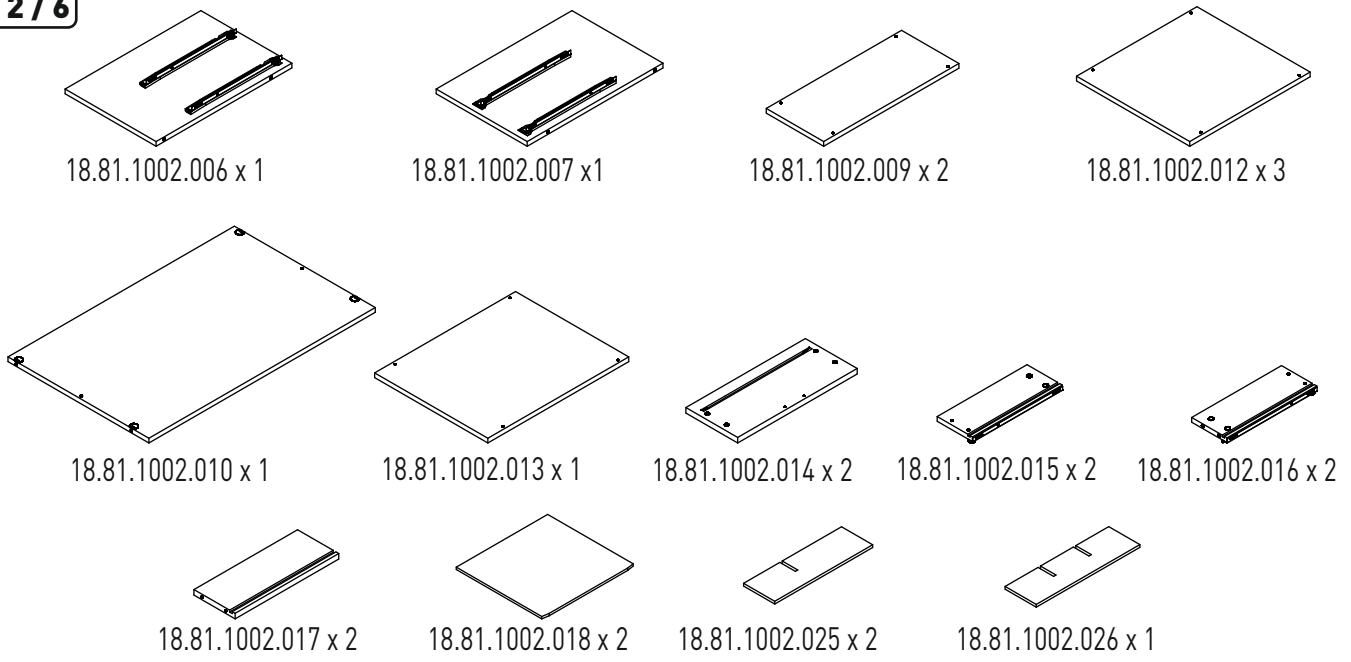


13.07.01.131 x 2

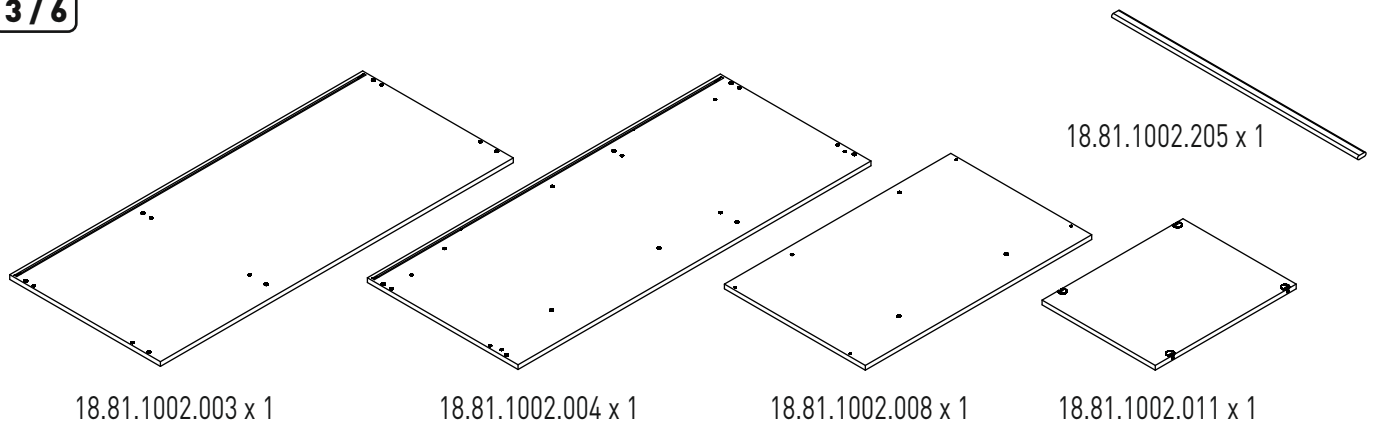
1/6



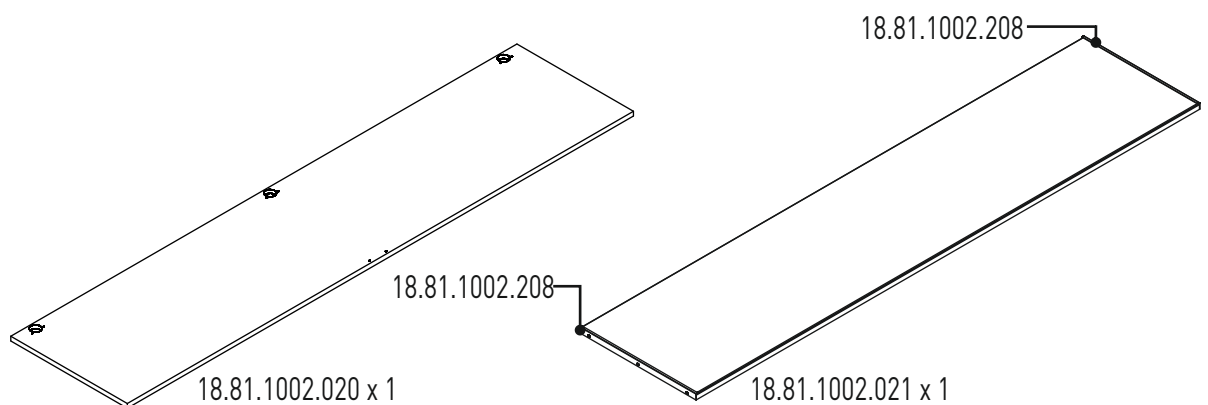
2/6



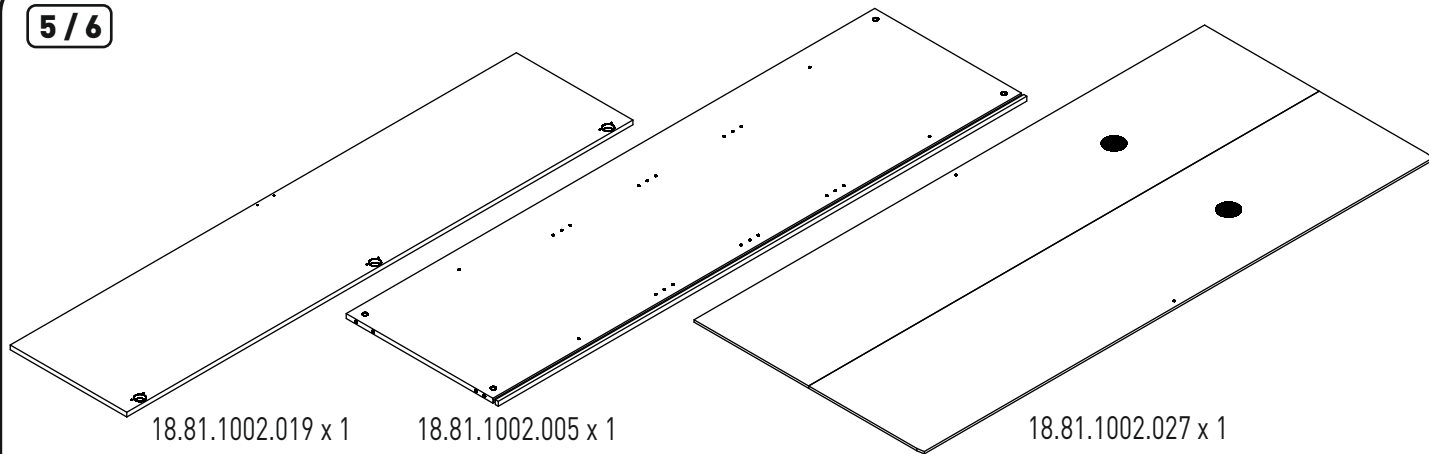
3/6



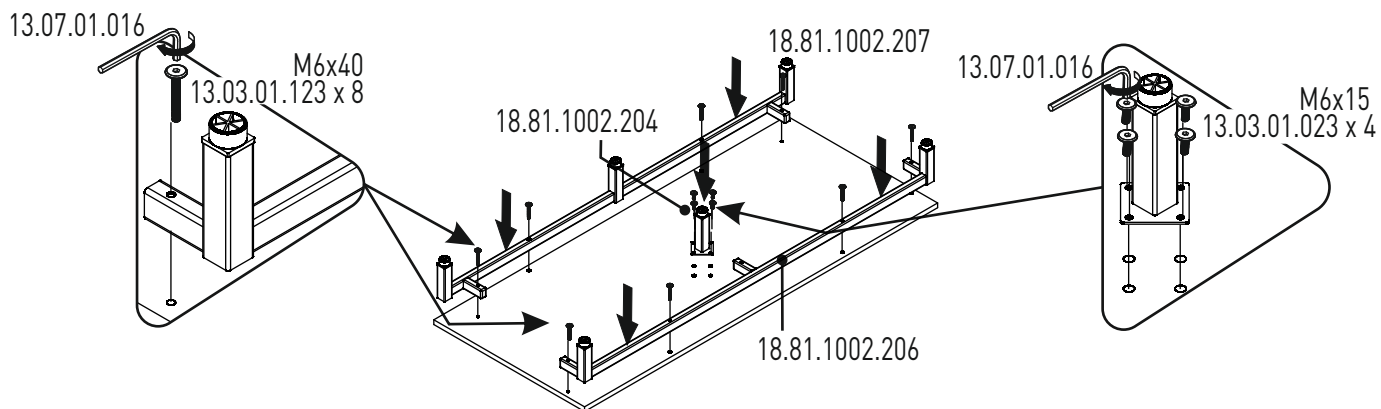
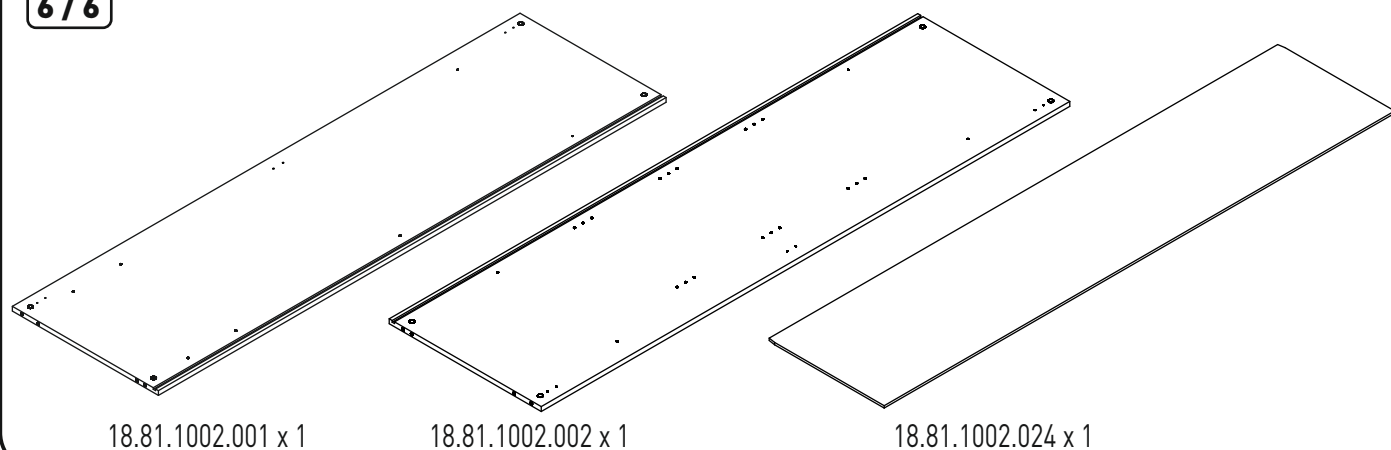
4/6



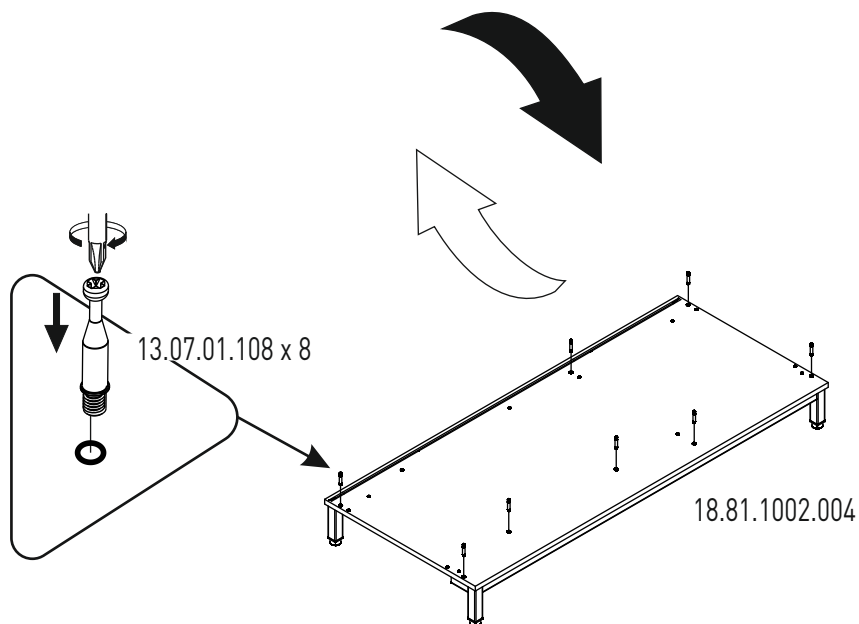
5/6



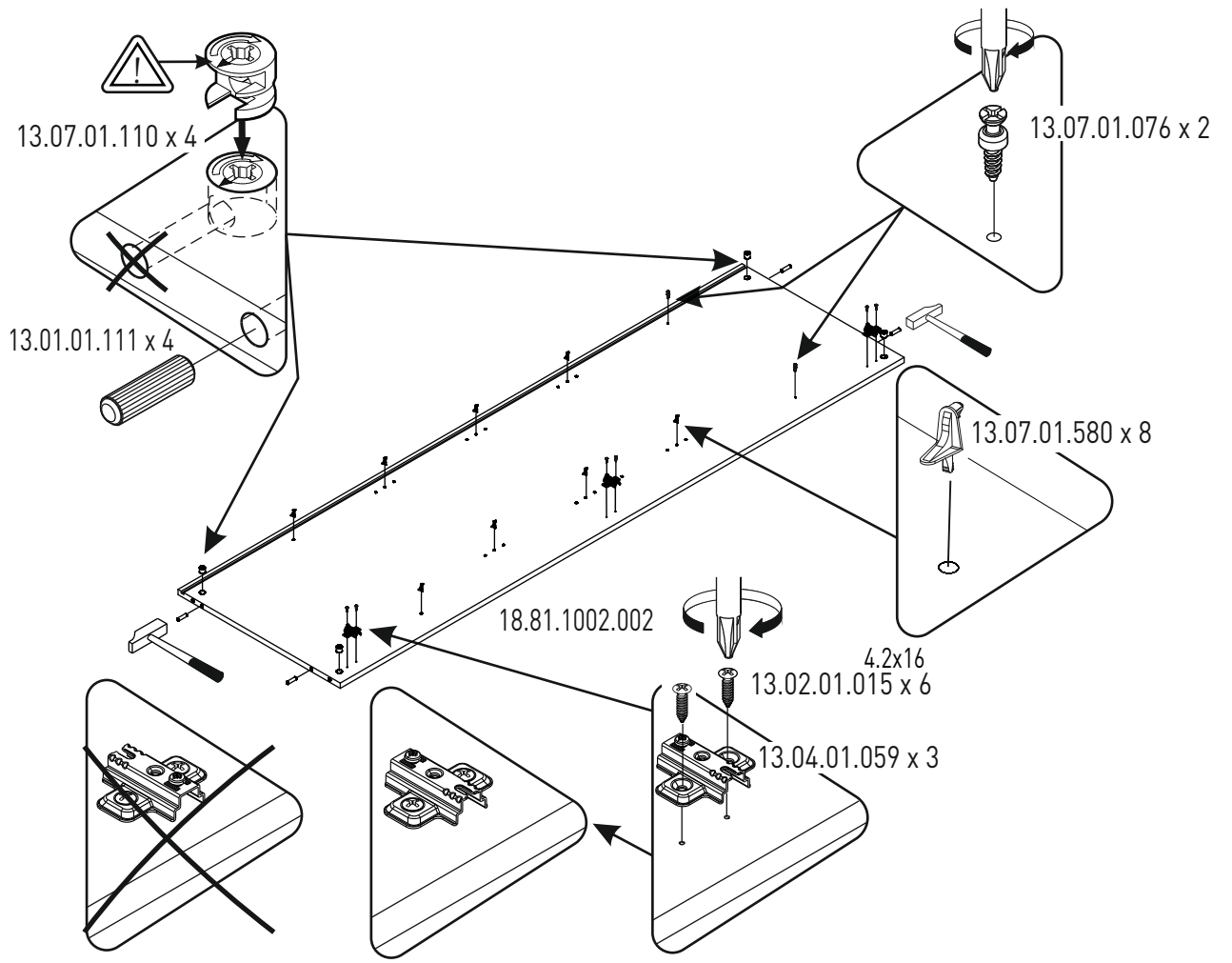
6/6



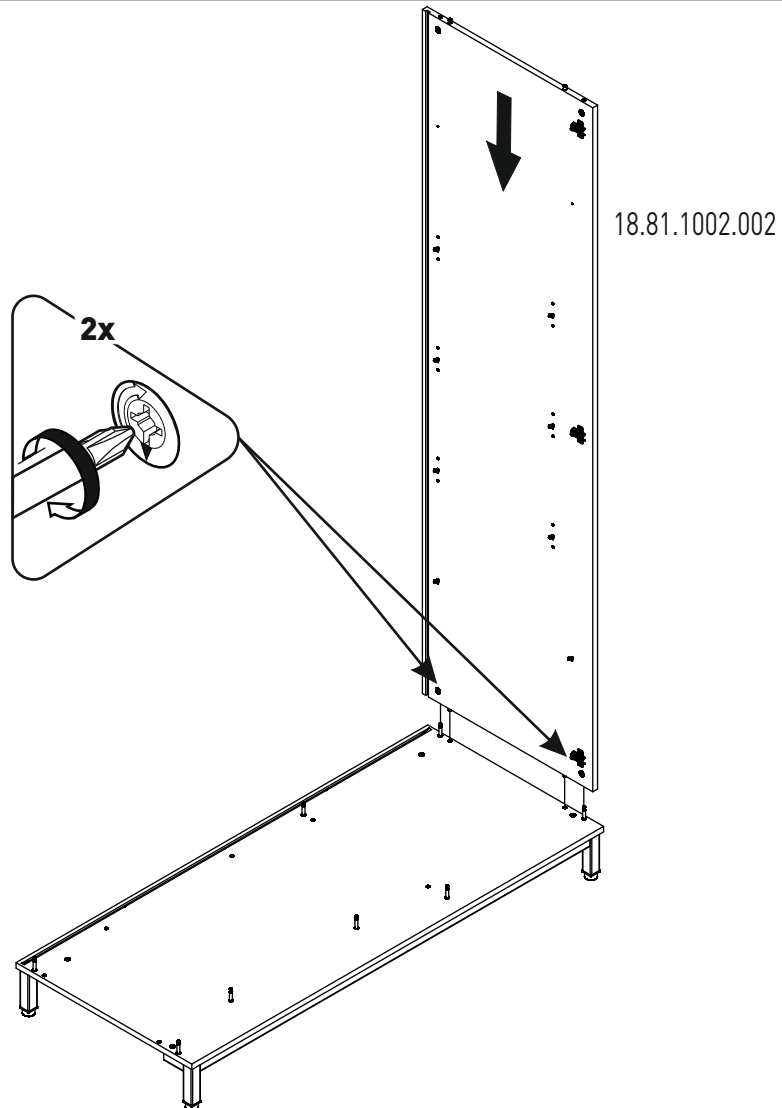
1



2

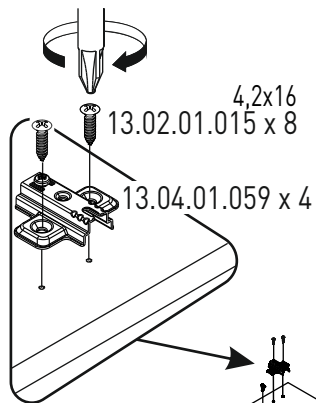
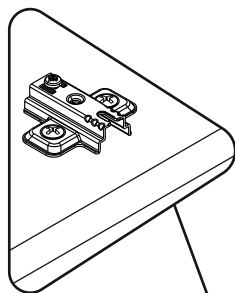
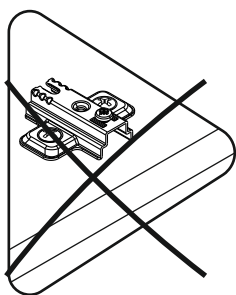
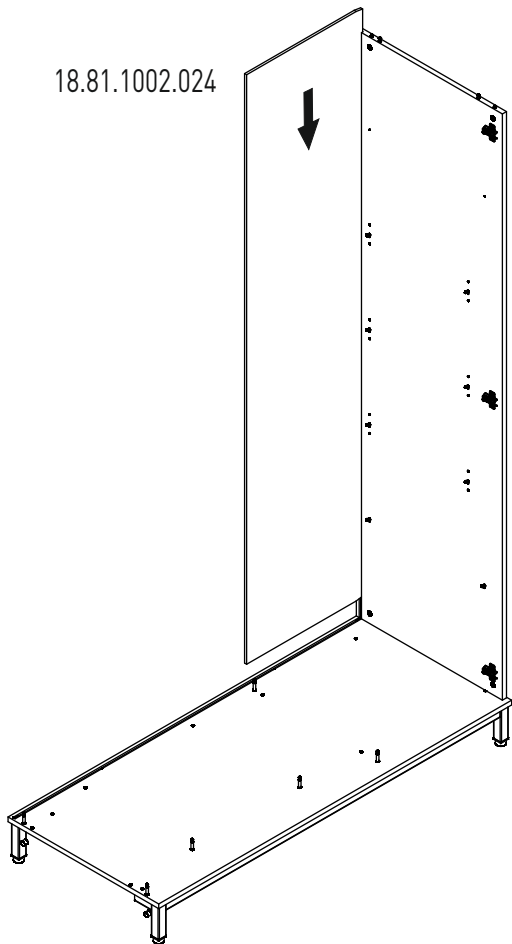


3

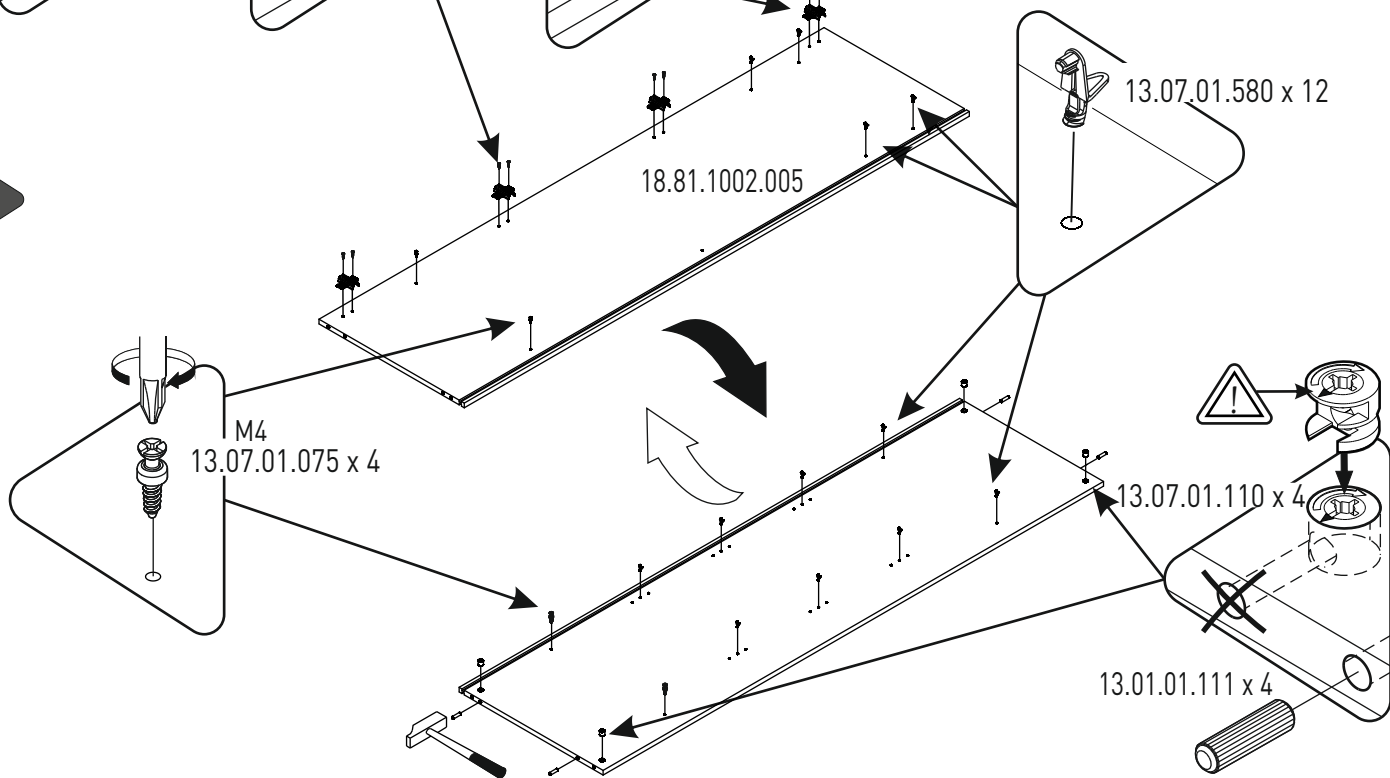


18.81.1002.024

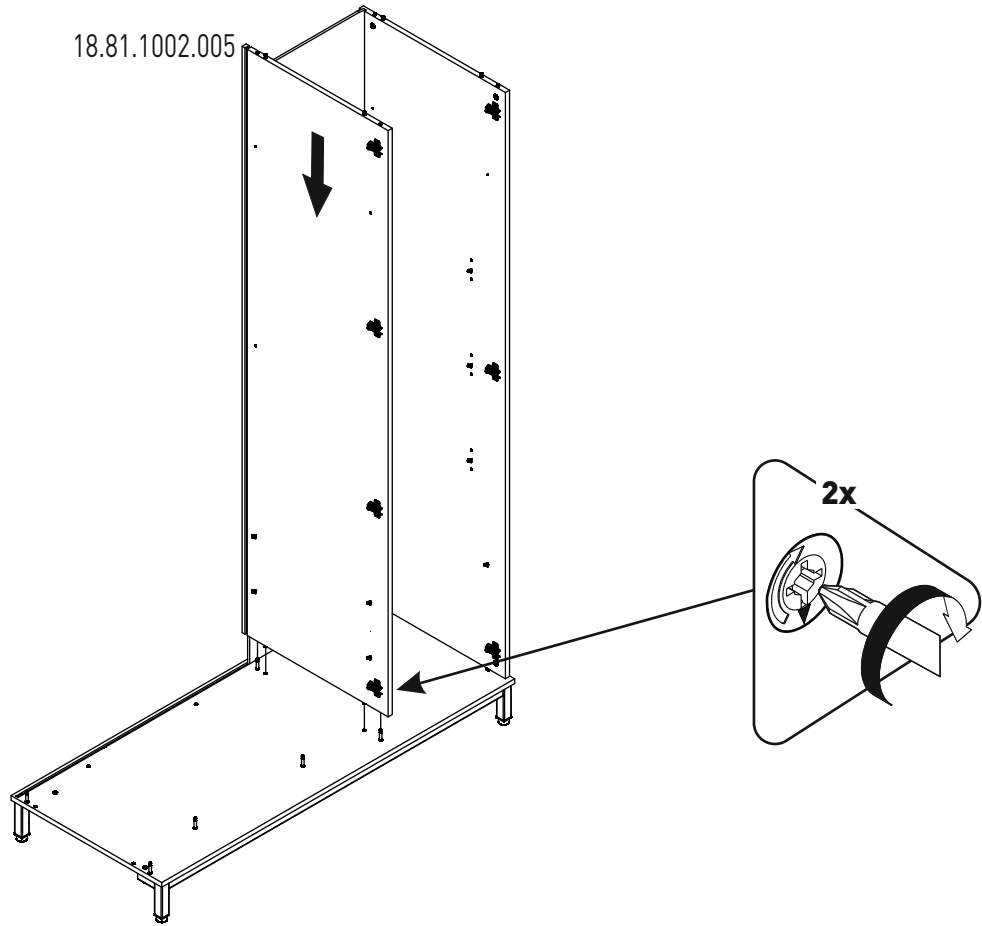
4



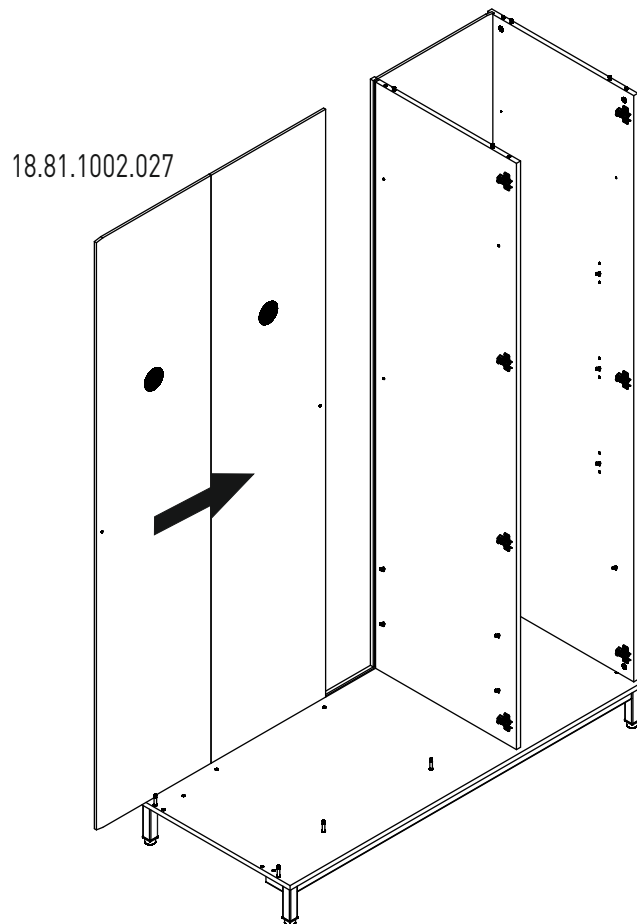
5



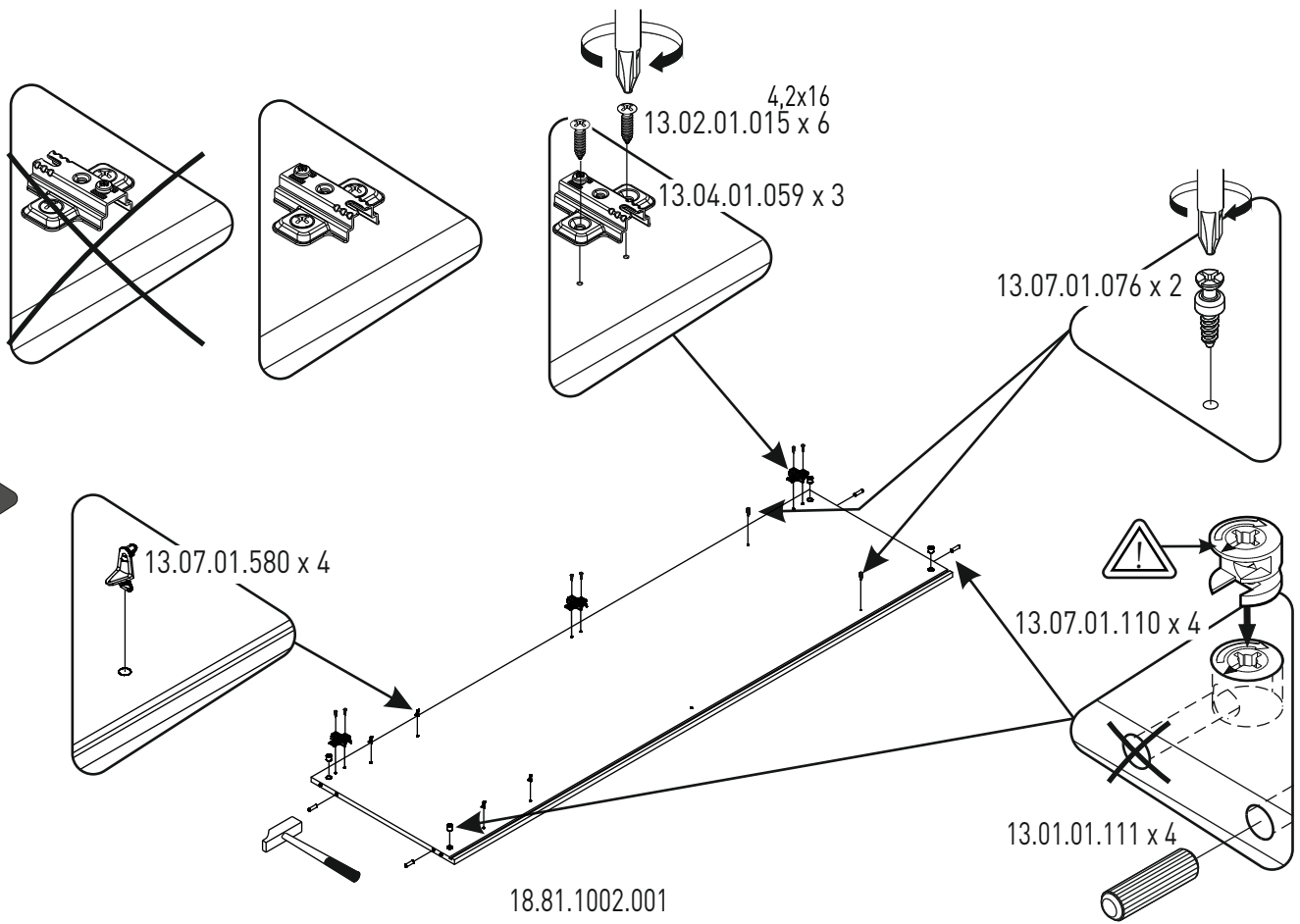
6



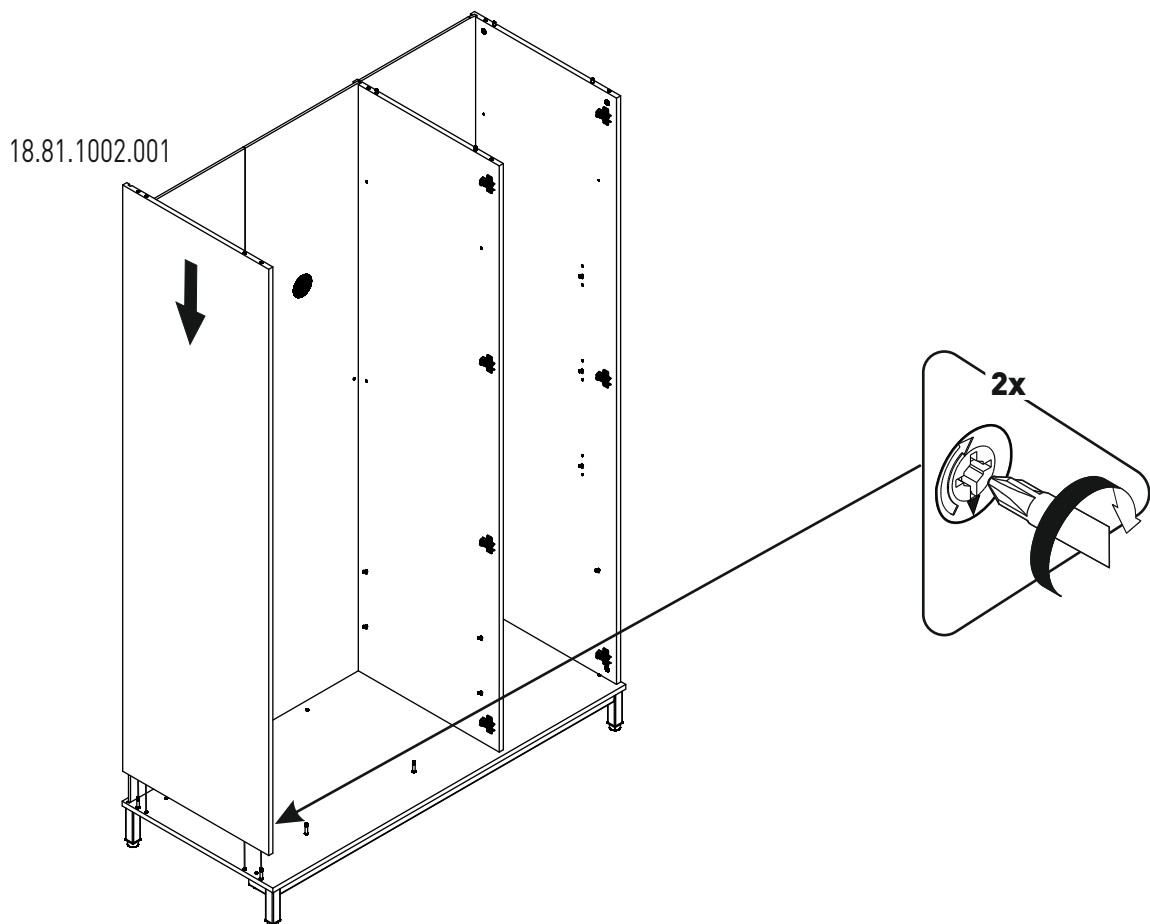
7



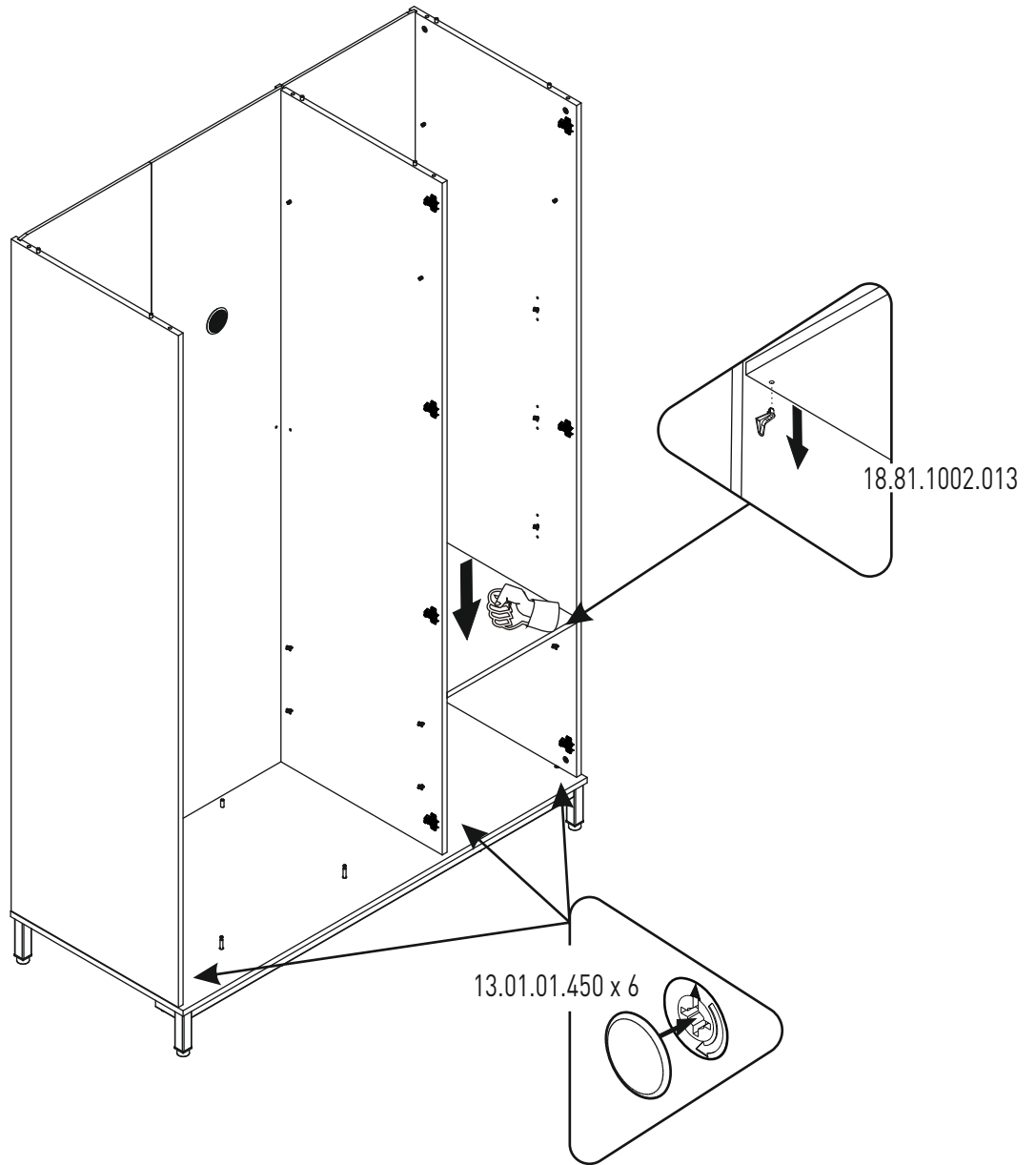
8



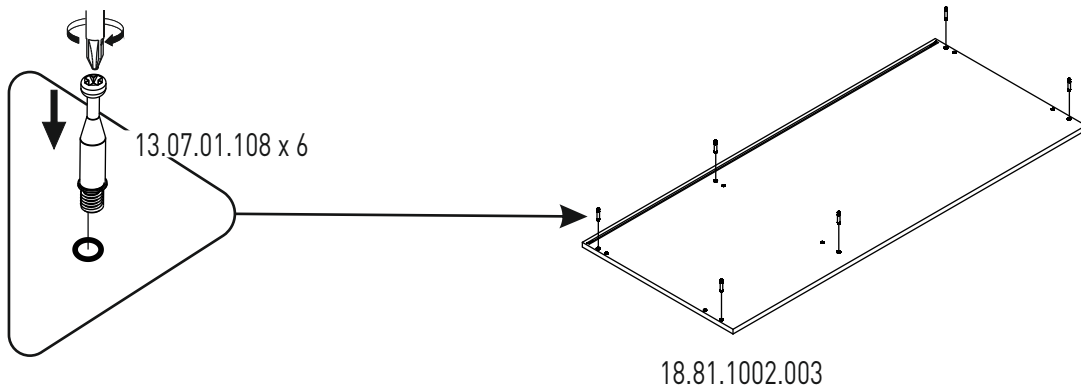
9



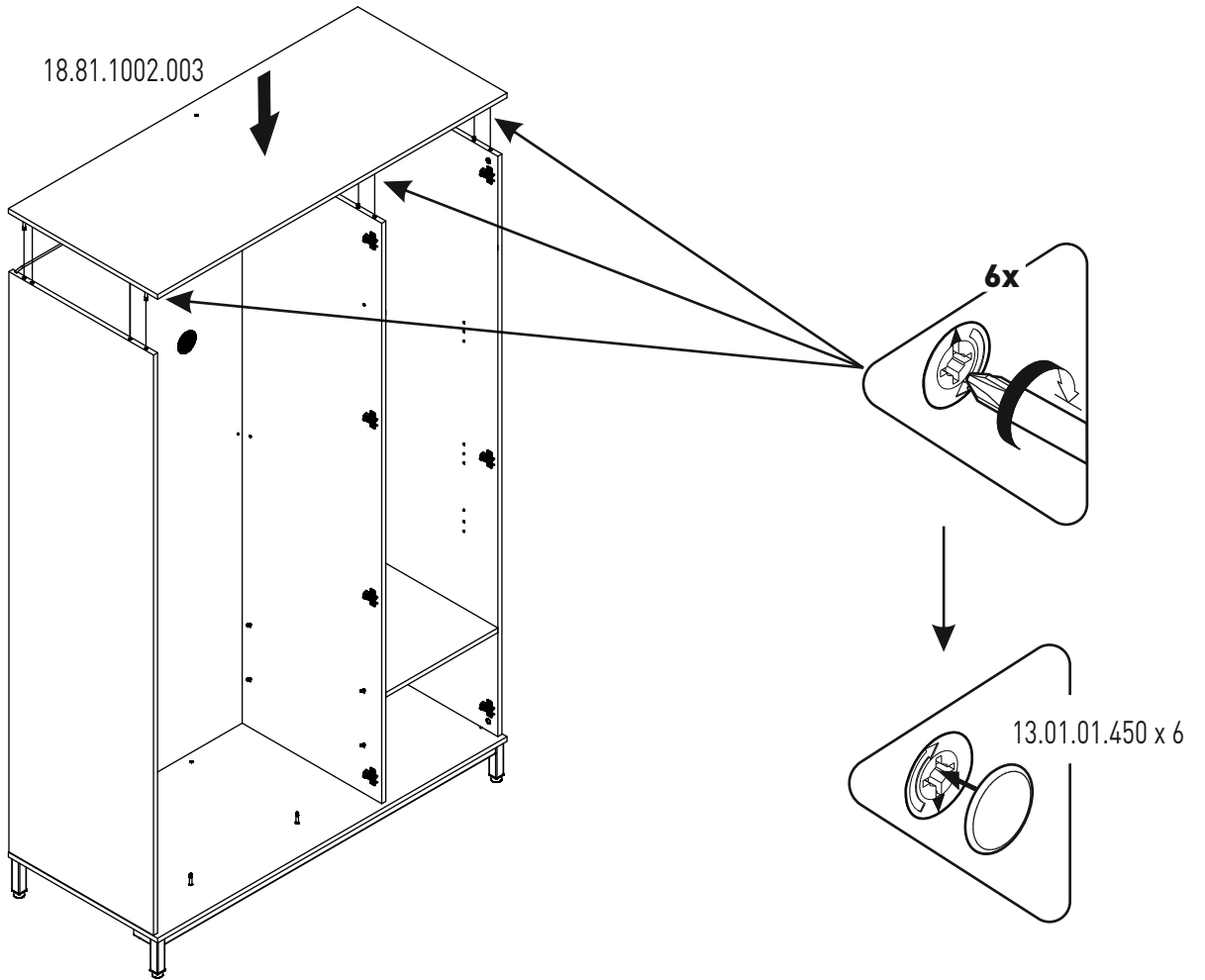
10



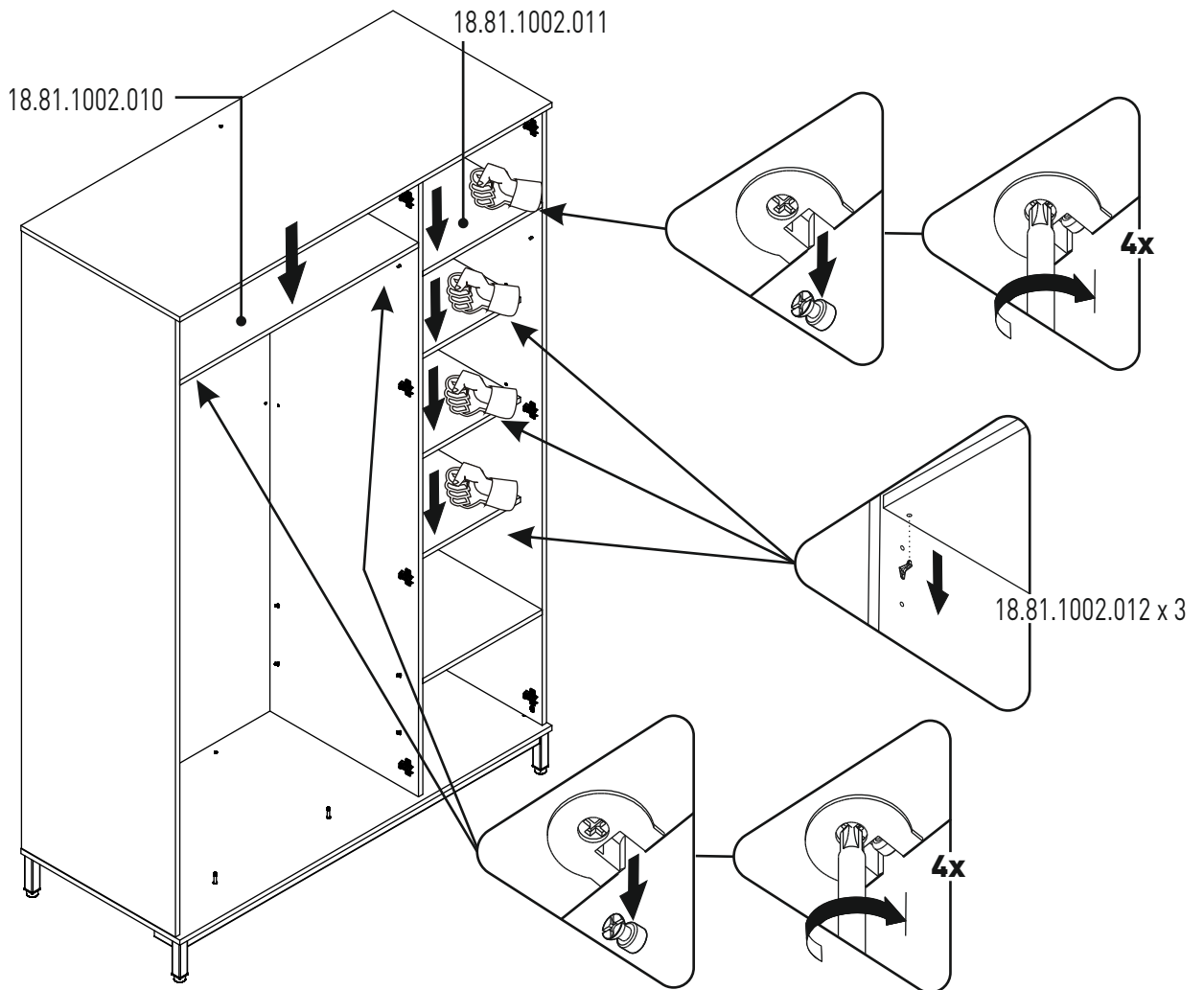
11



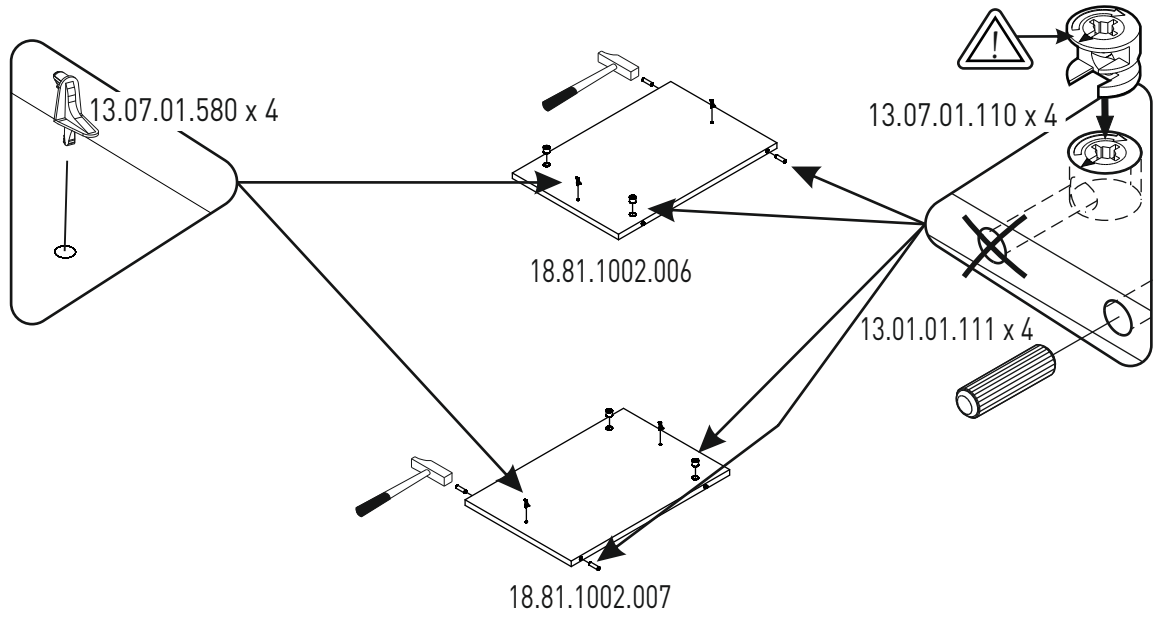
12



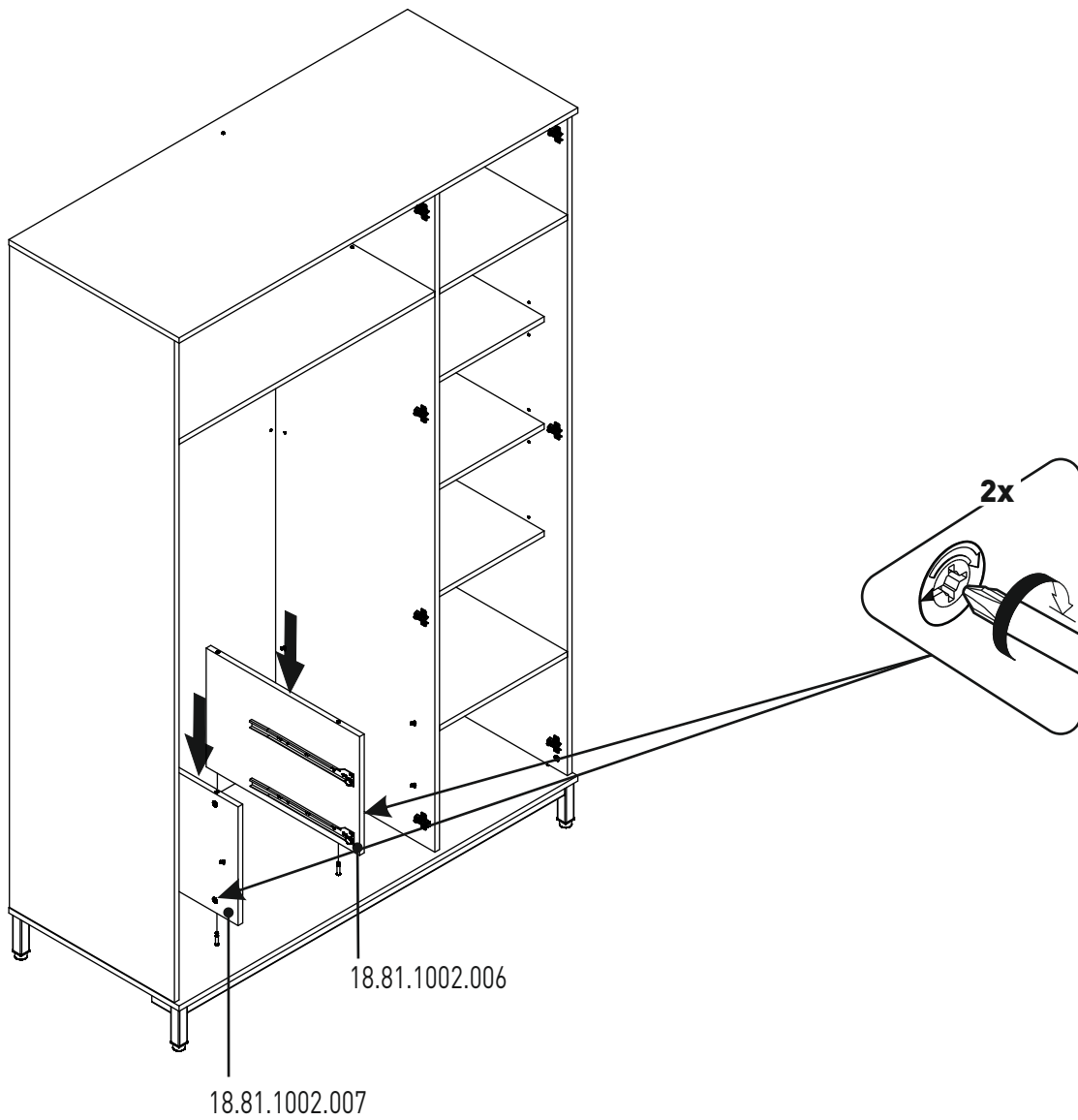
13



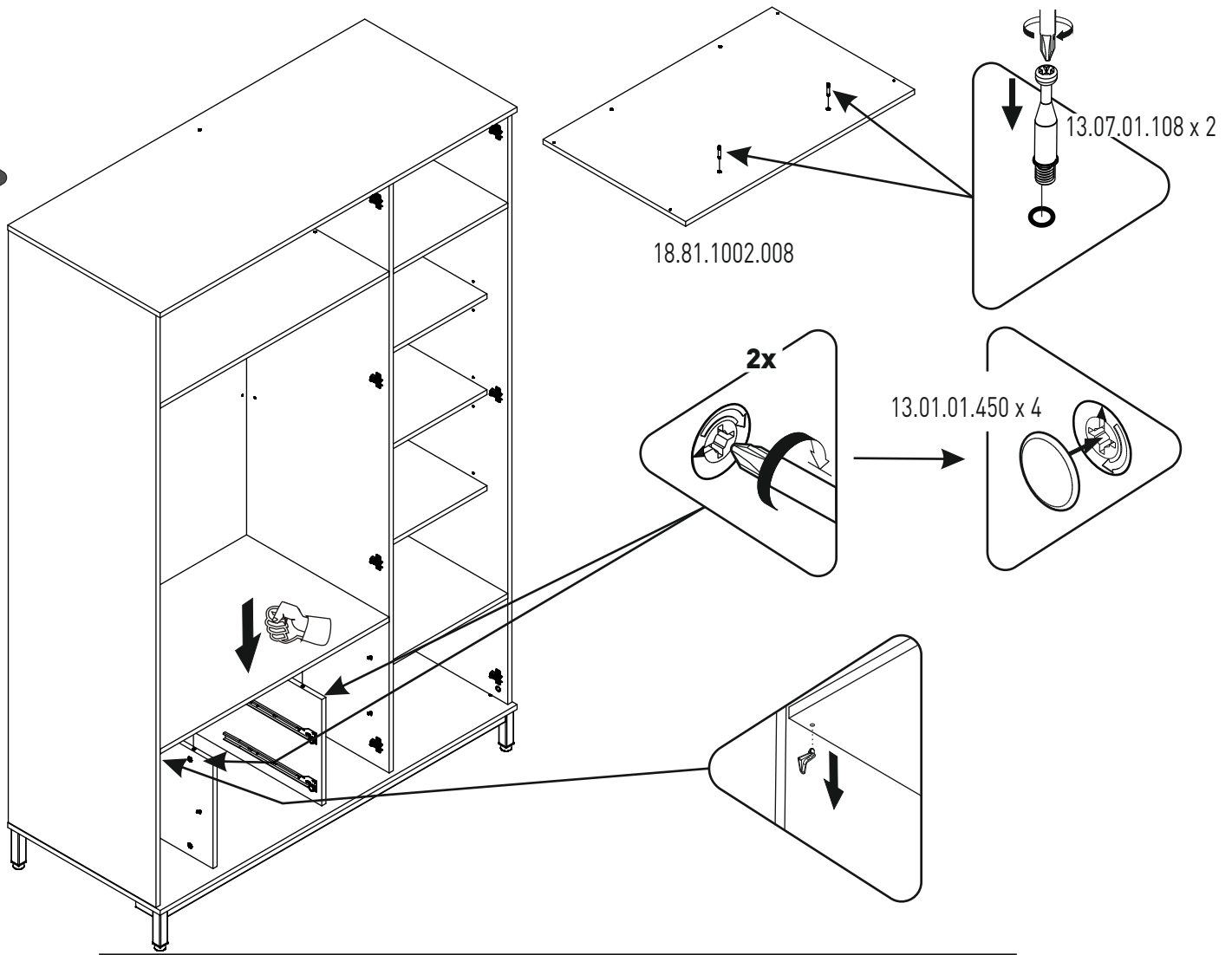
14



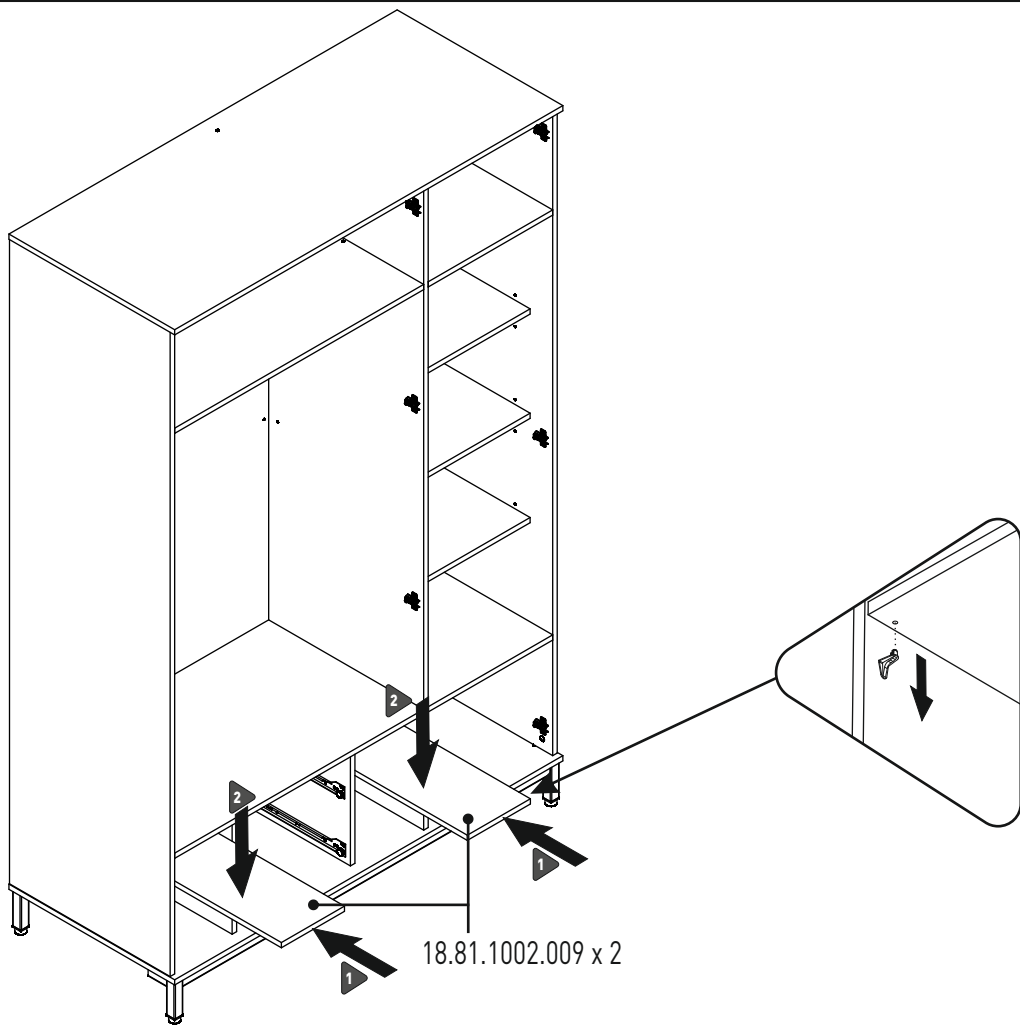
15



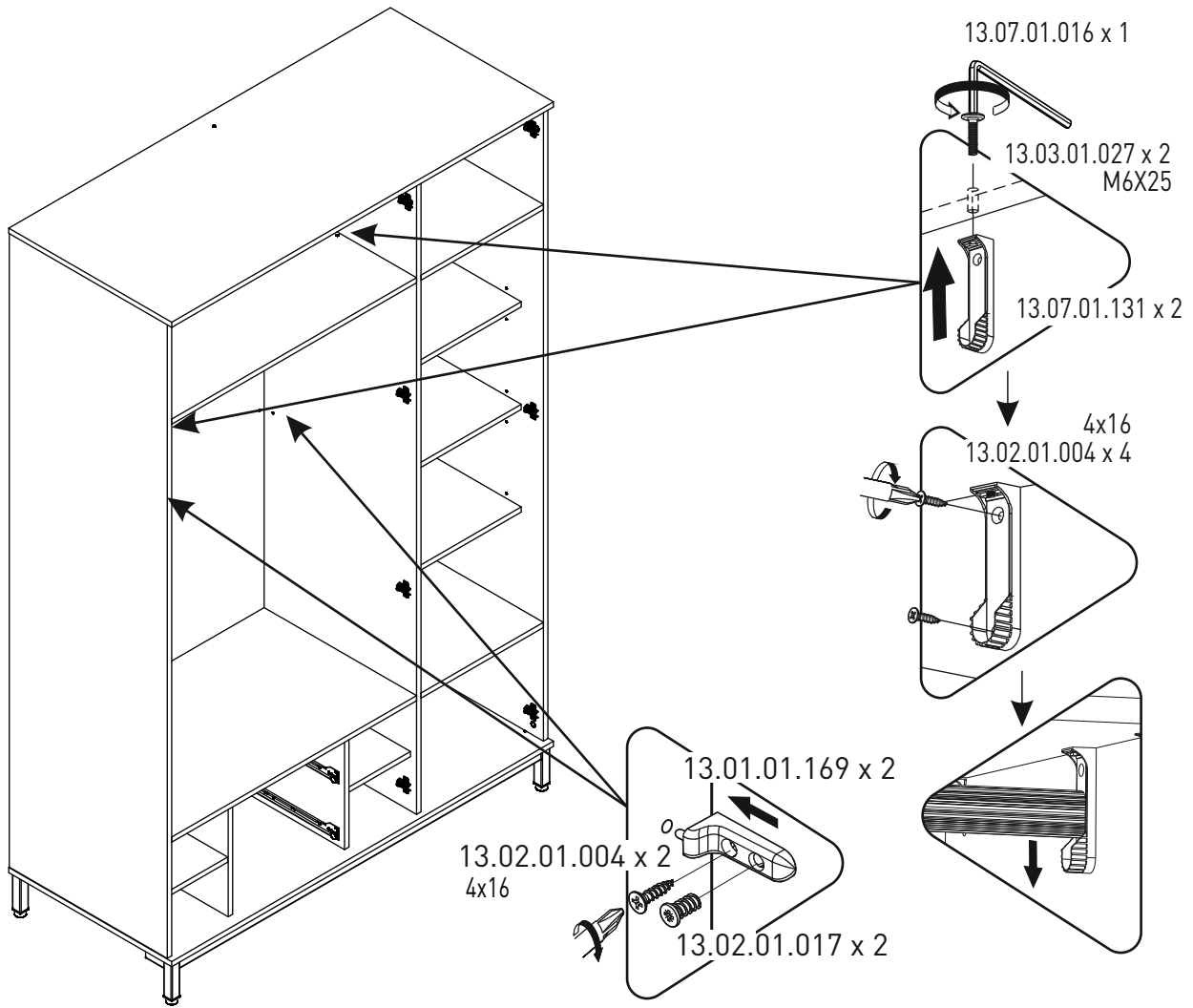
16



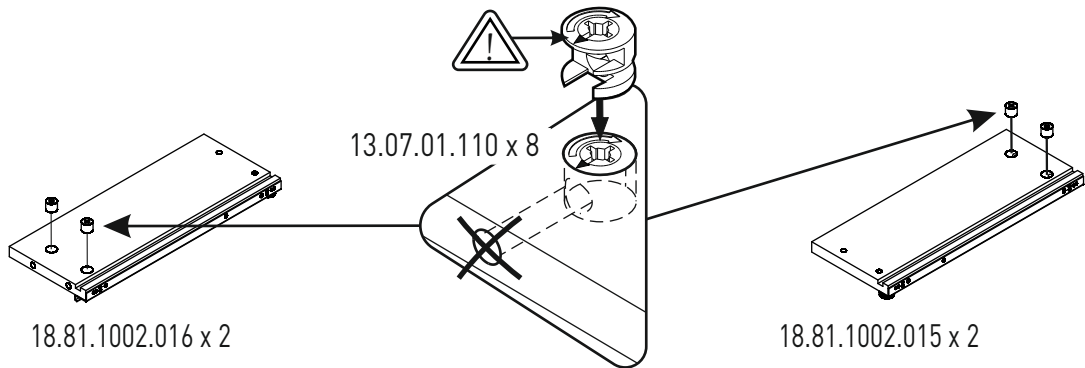
17



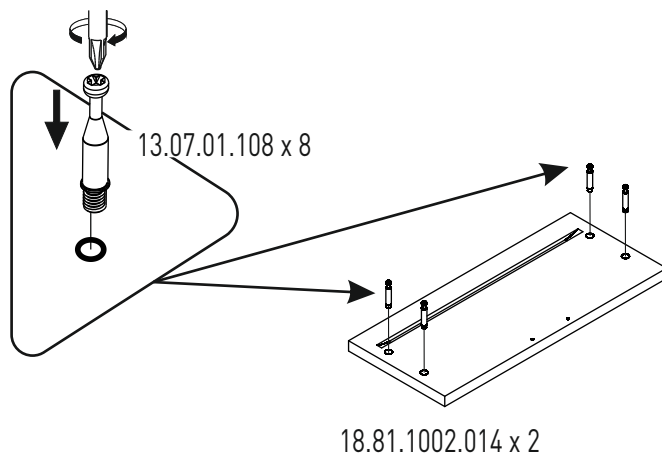
18



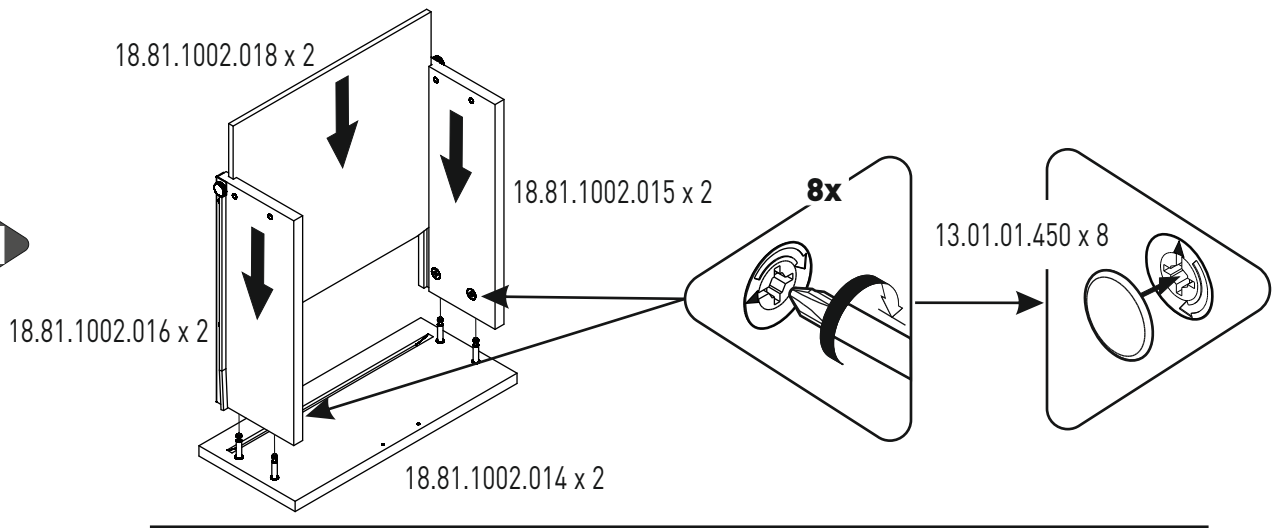
19



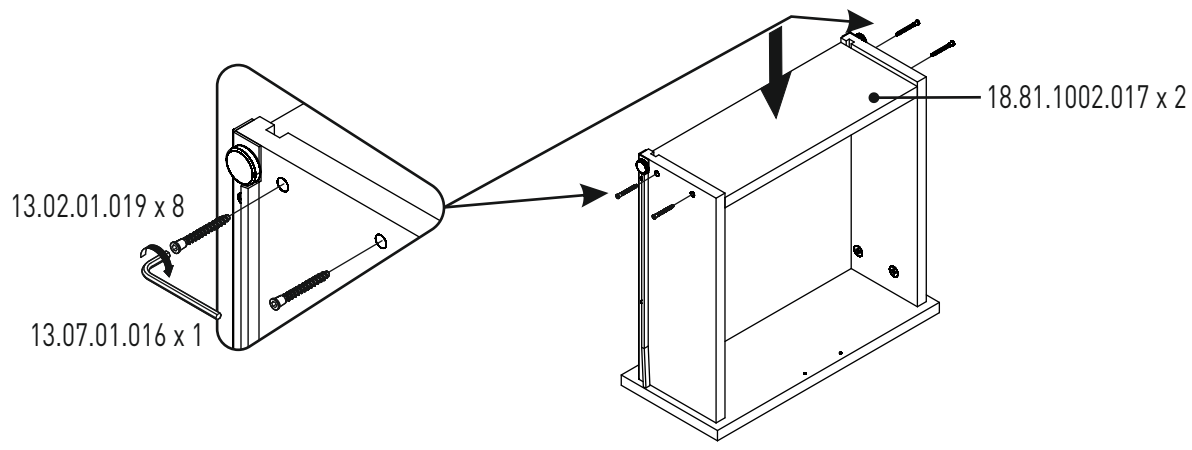
20



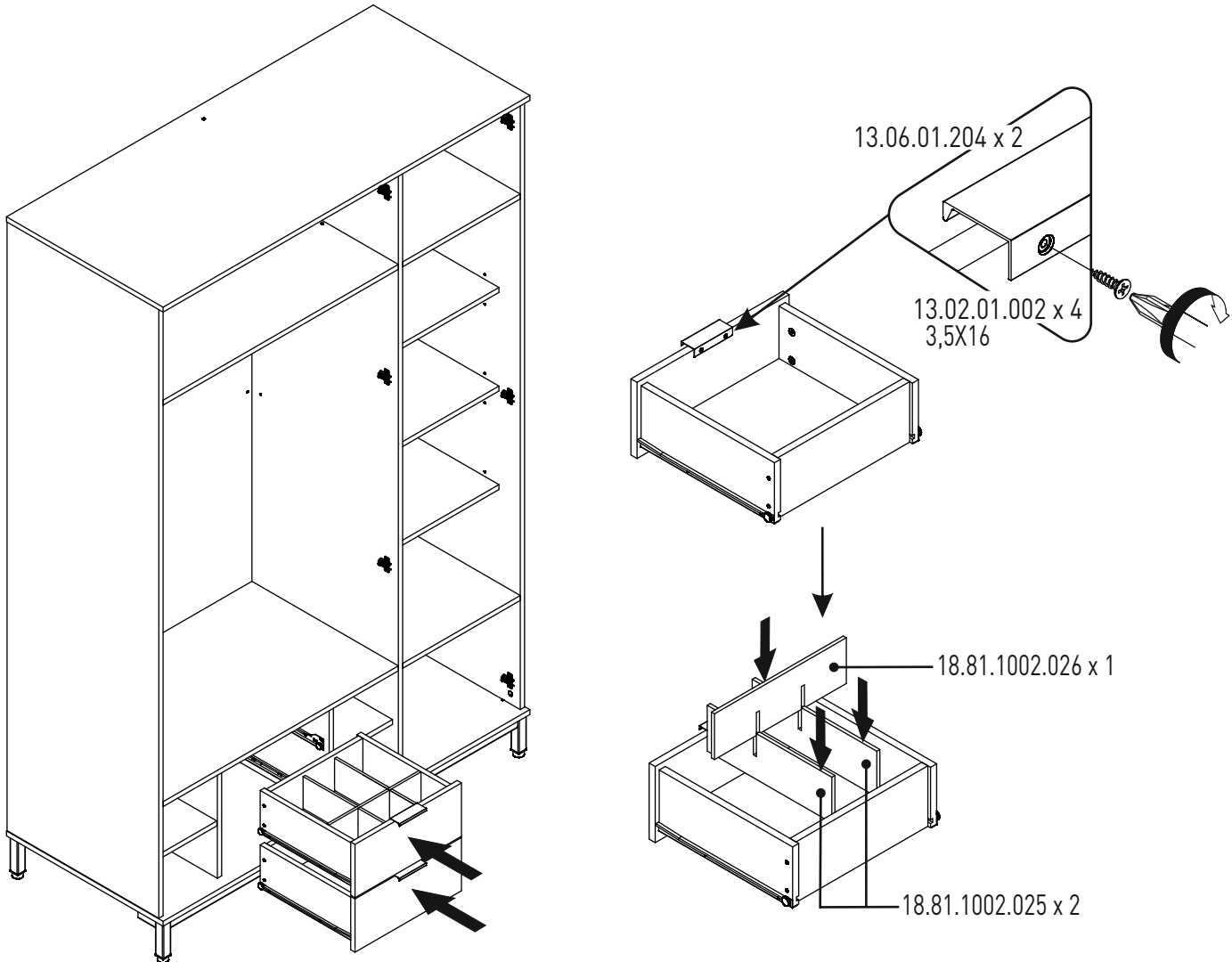
21



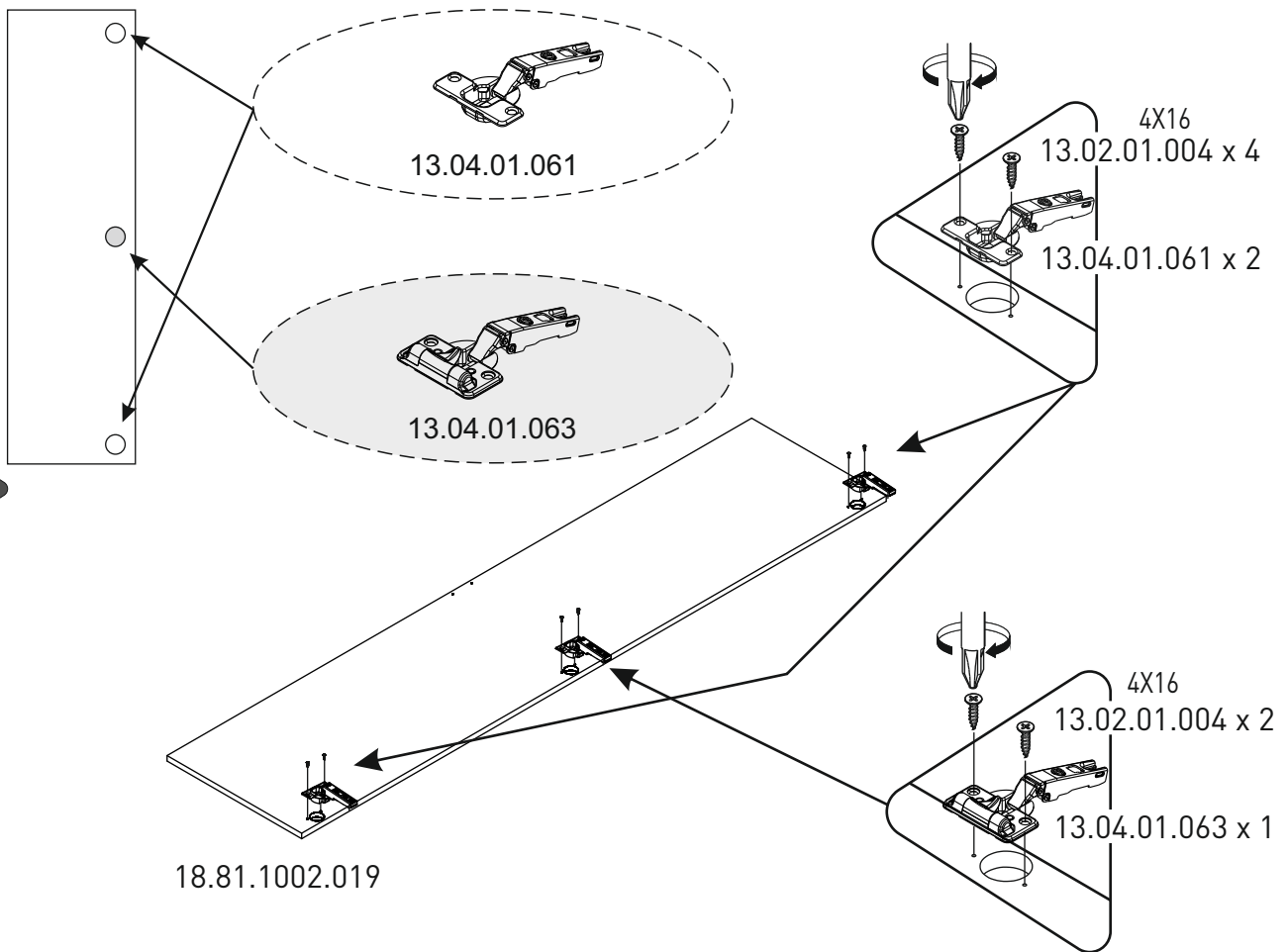
22



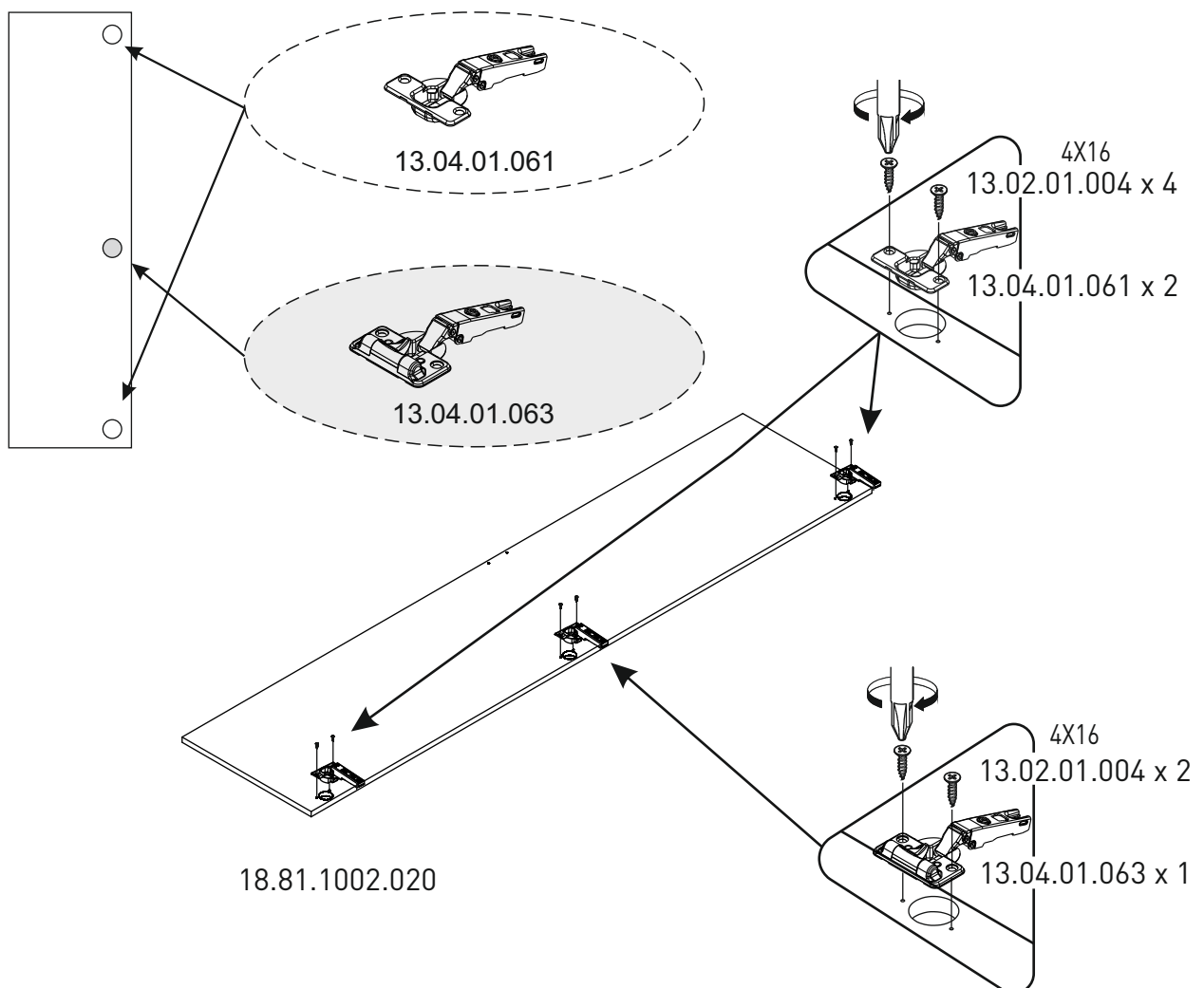
23



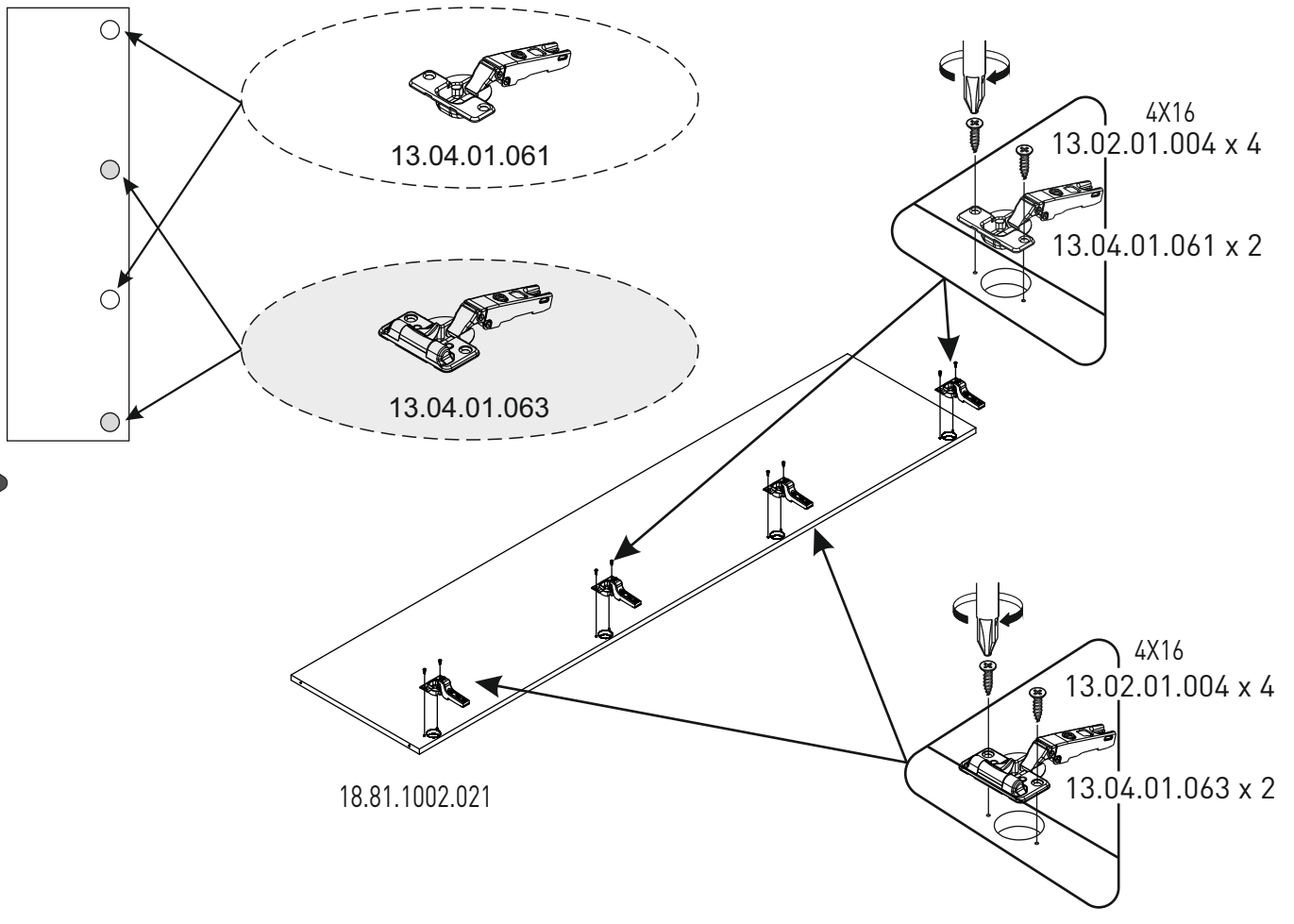
24



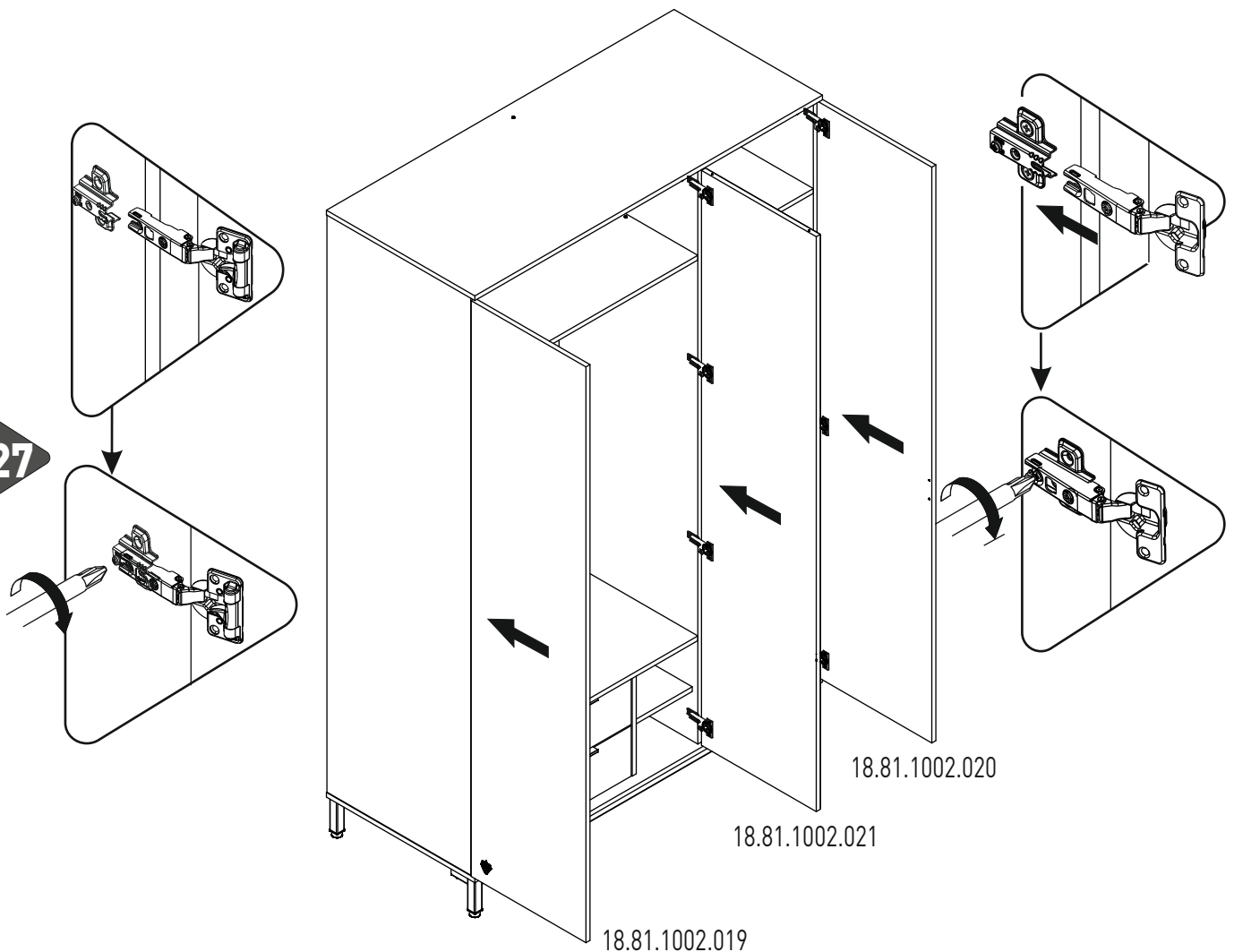
25



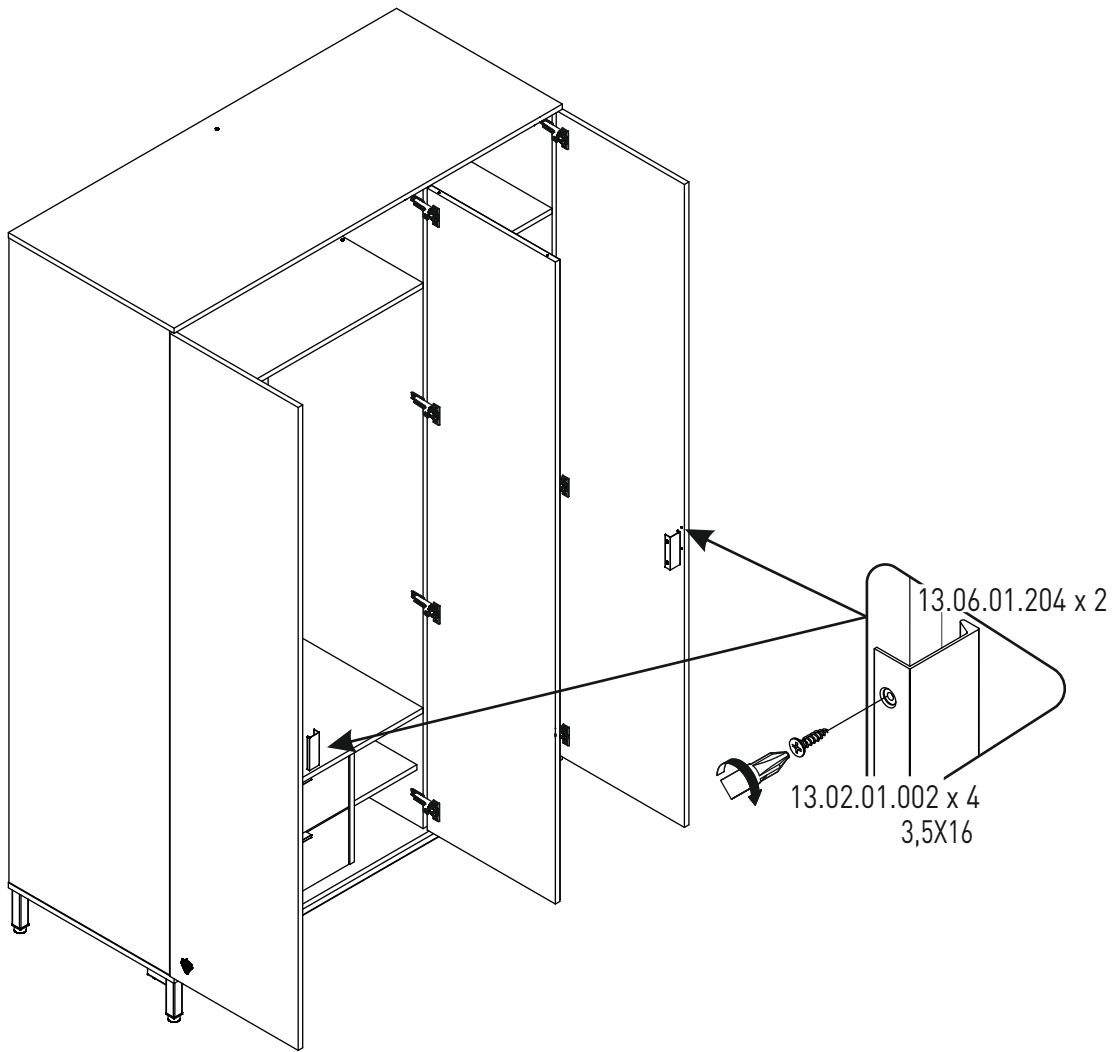
26



27



28



29

