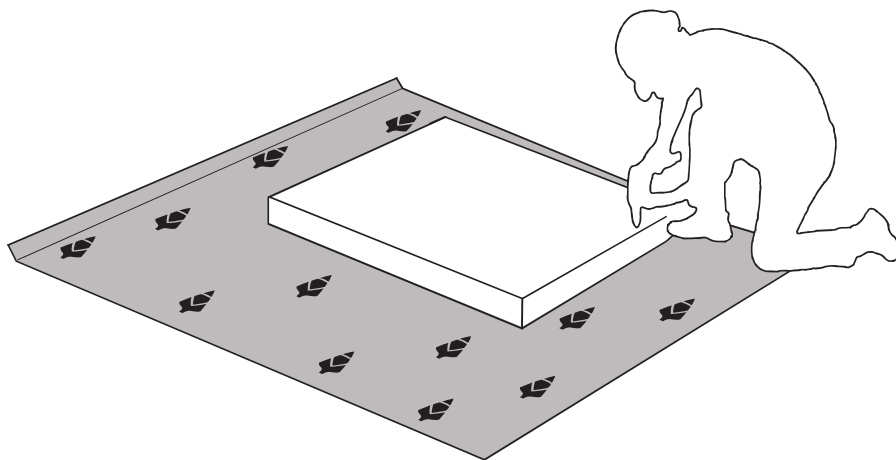




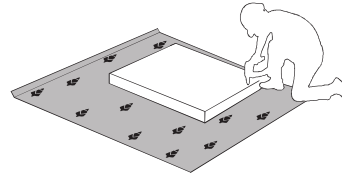
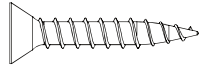
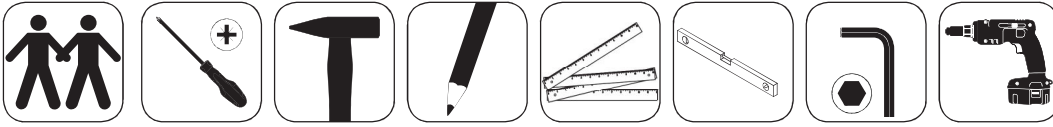
**IMPORTANT – READ CAREFULLY – RETAIN FOR FUTURE REFERENCE**  
**WICHTIG – SORGFÄLTIG LESEN UND AUFBEWAHREN**

**K150-3K1F**  
**K150-3K2F**  
**K150-3KS**



**IMPORTANT – READ CAREFULLY – RETAIN FOR FUTURE REFERENCE**

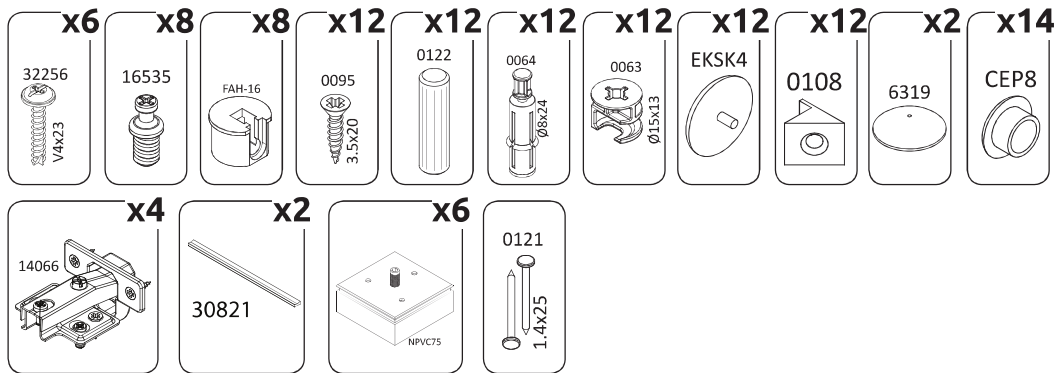
**WICHTIG – SORGFÄLTIG LESEN UND AUFBEWAHREN**



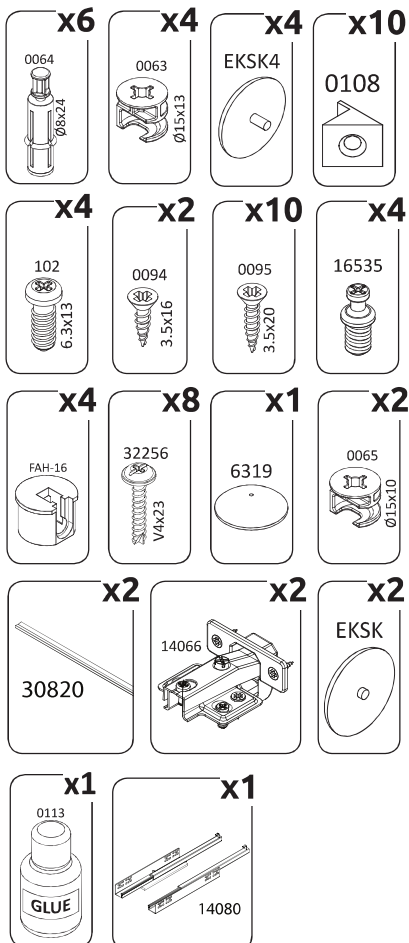
**K150-3K1F/PN**  
LWH - 1499x452x846

**K150-3K2F/PN**  
LWH - 1499x452x846

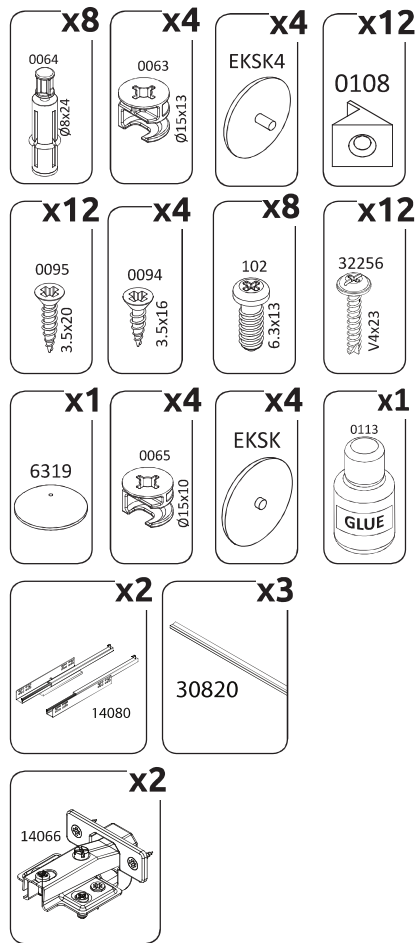
**K150-3KS/PN**  
LWH - 1499x452x846



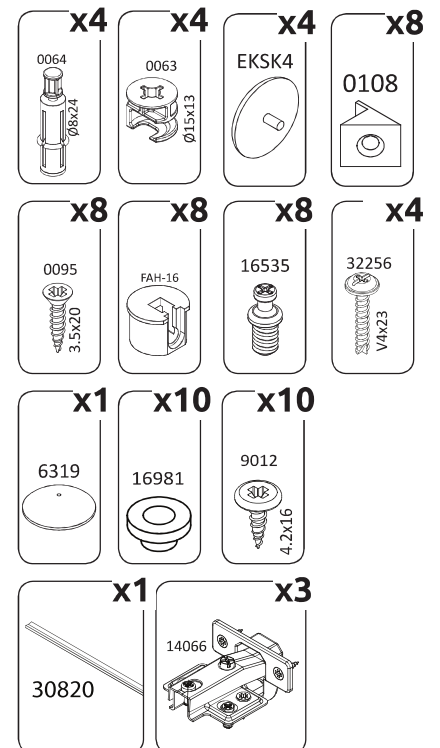
**\*opt**  
**K150-3K1F/PN**

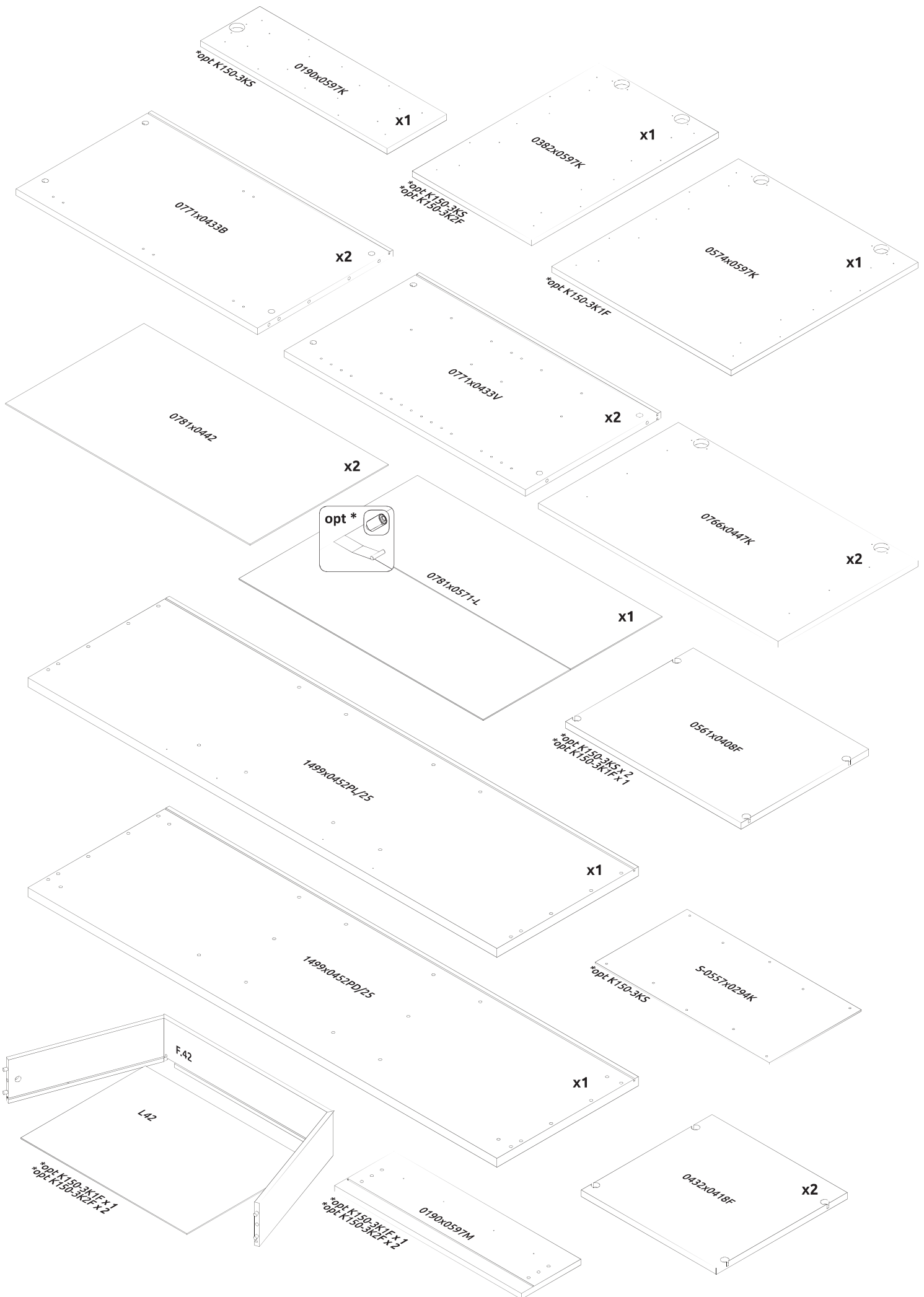


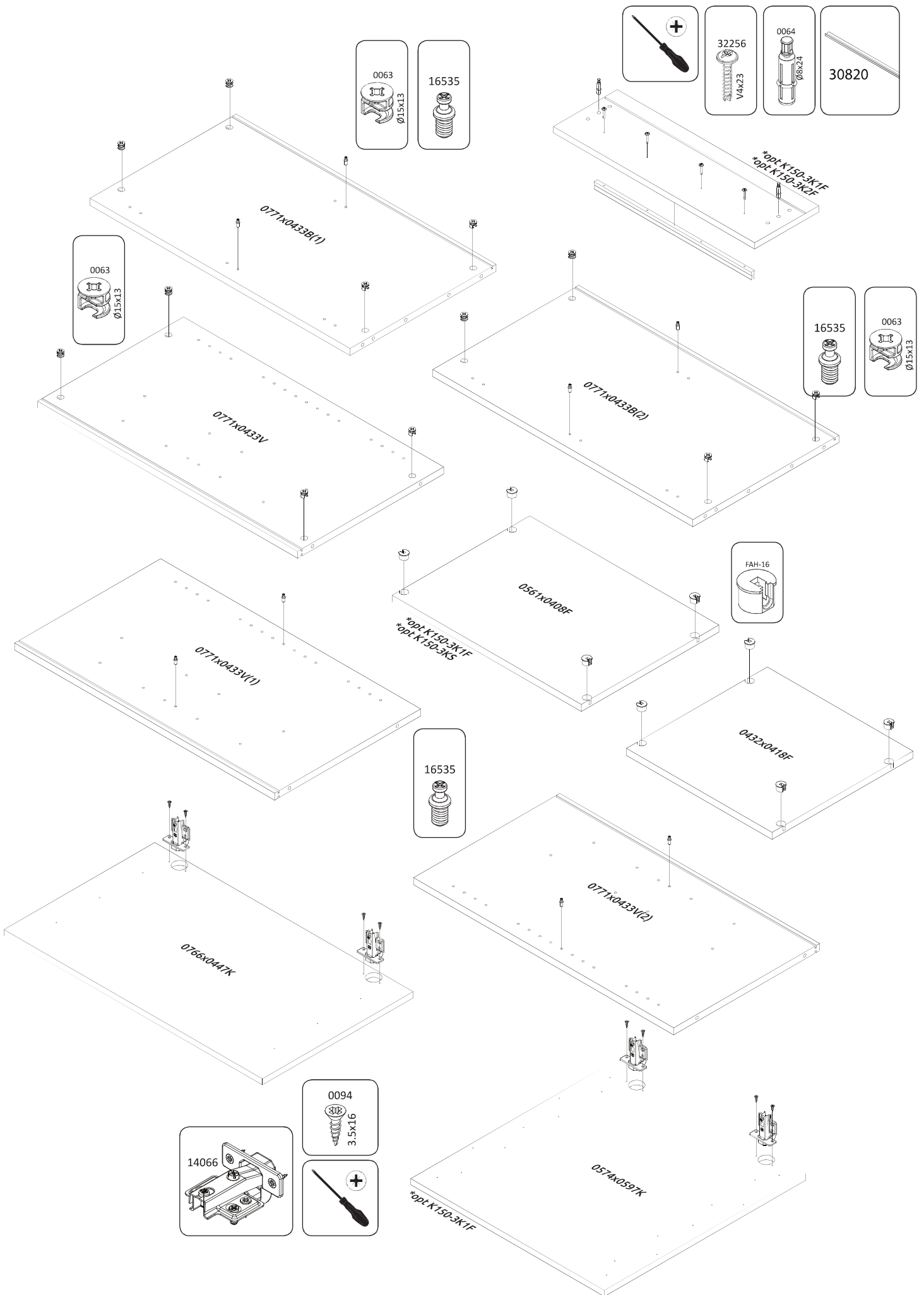
**\*opt**  
**K150-3K2F/PN**

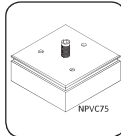
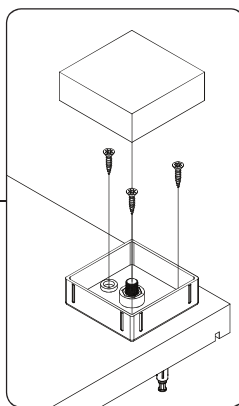
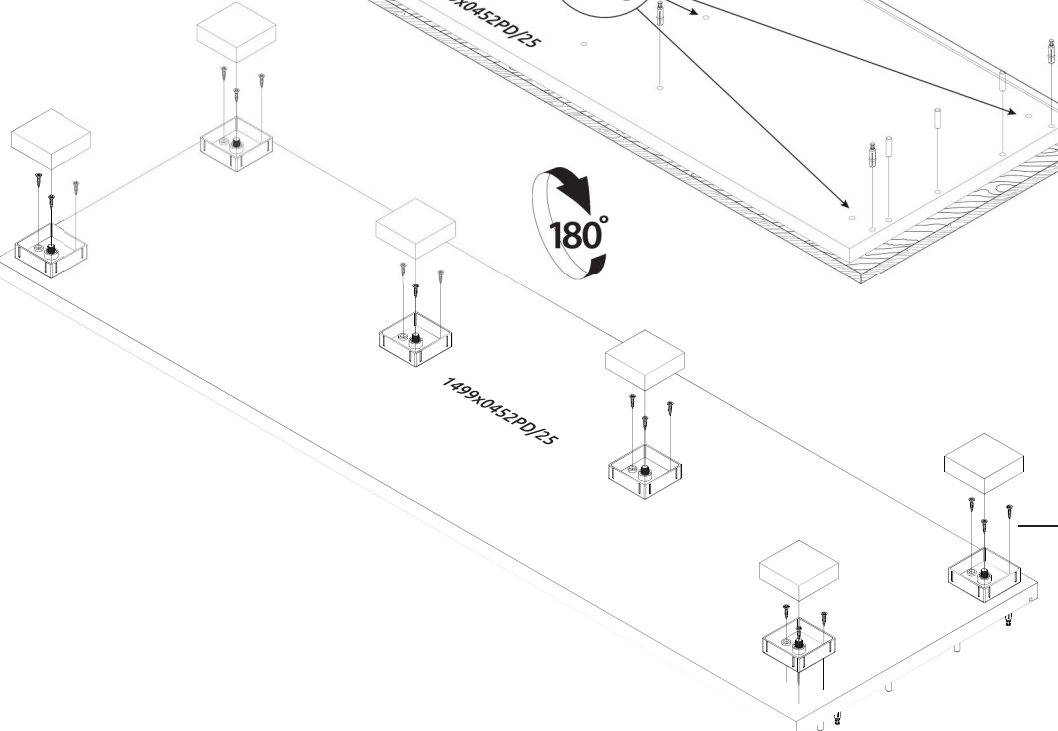
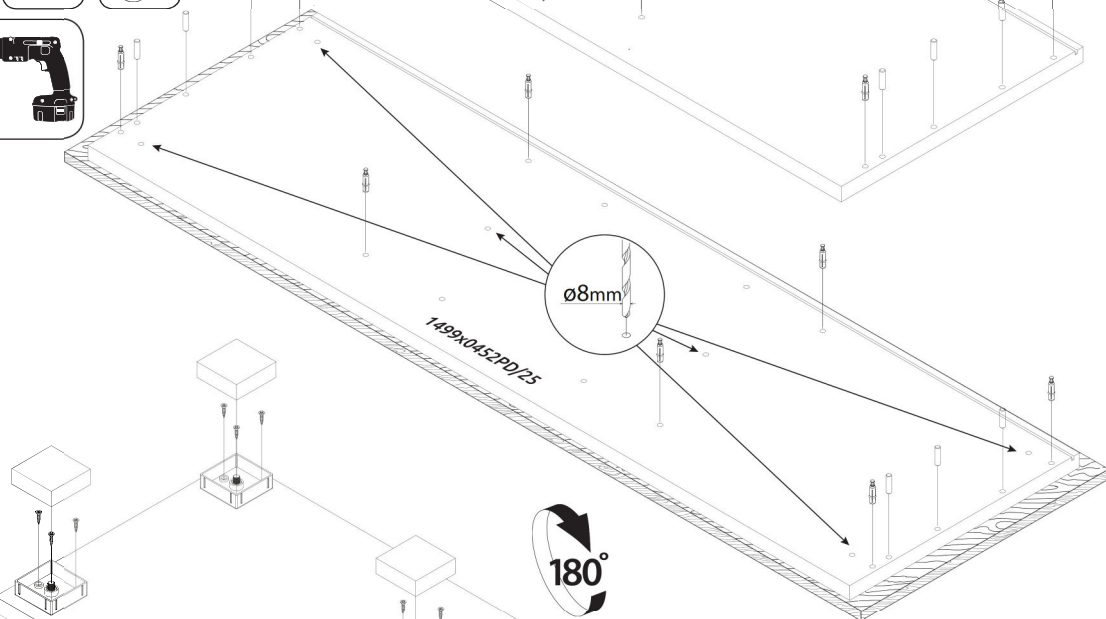
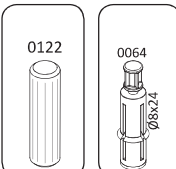
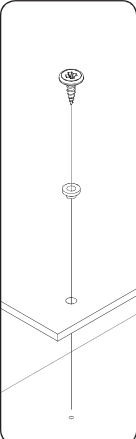
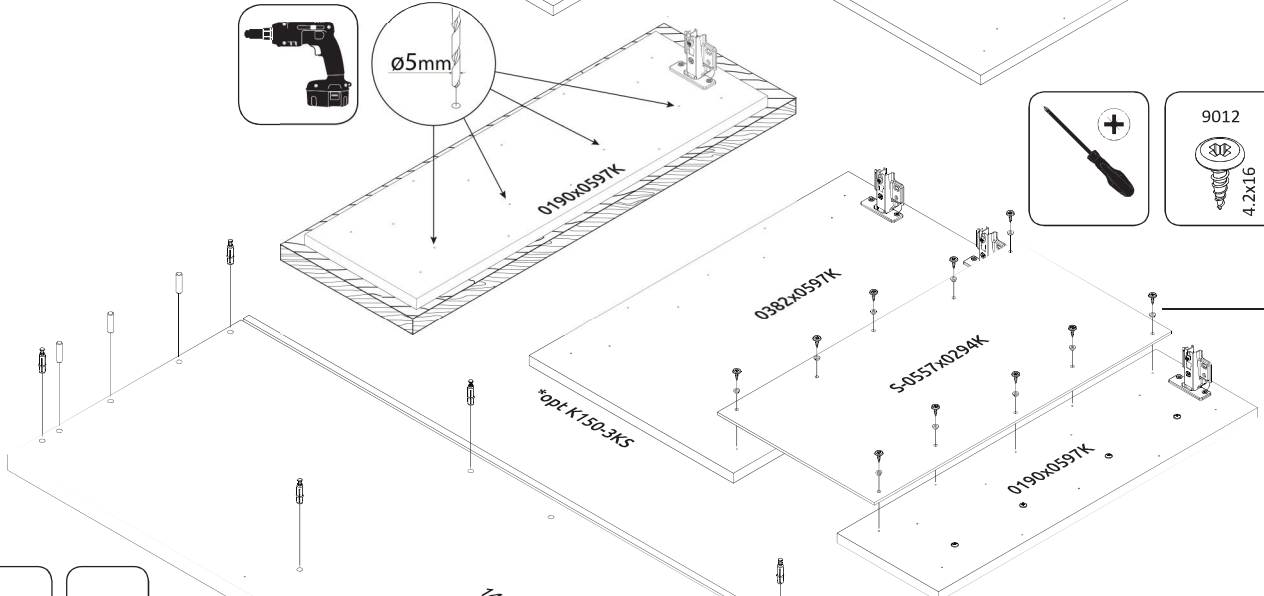
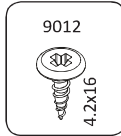
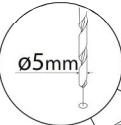
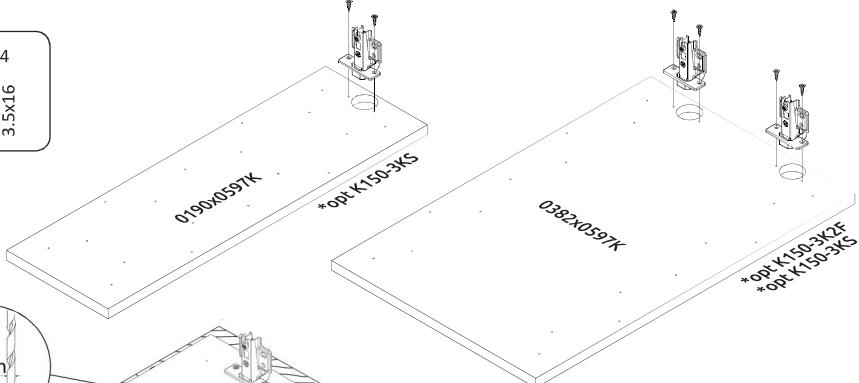
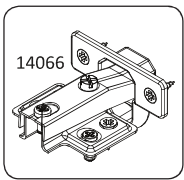


**\*opt**  
**K150-3KS/PN**

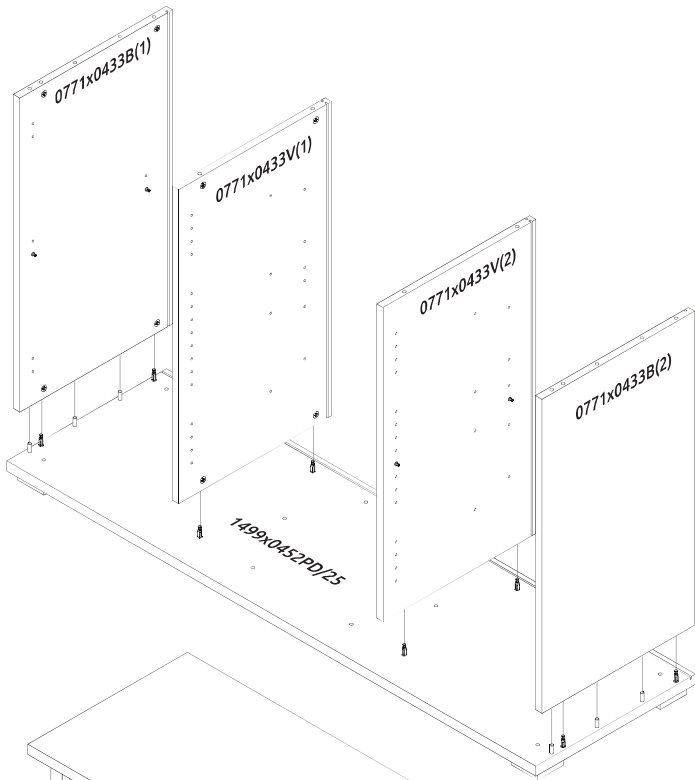
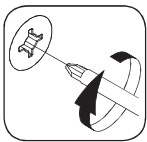




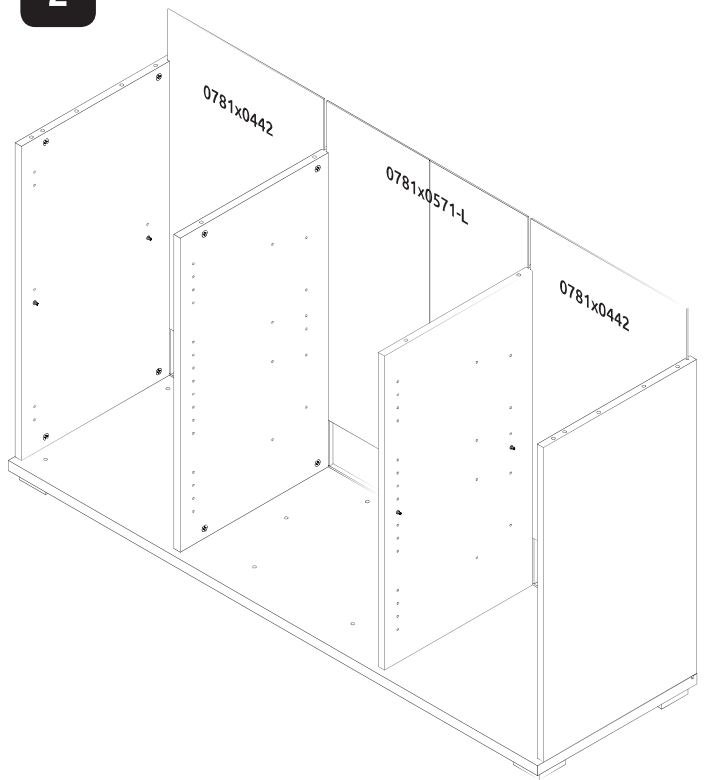




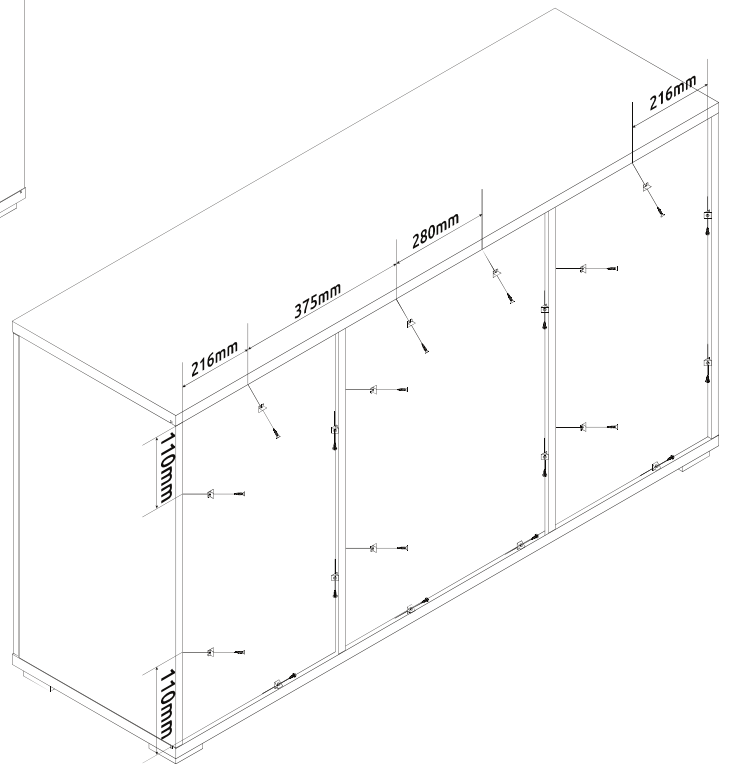
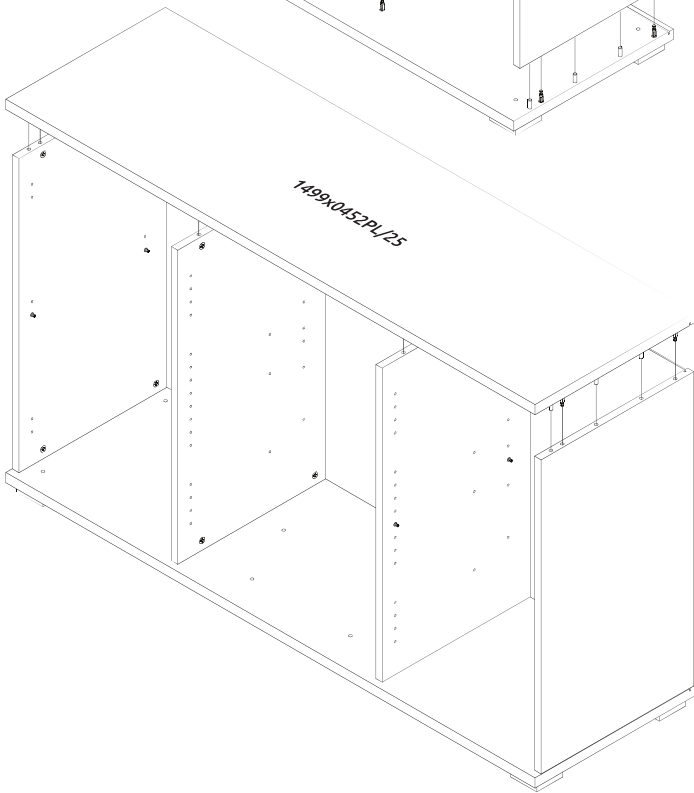
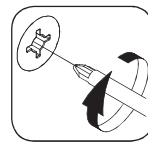
1



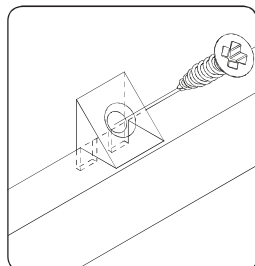
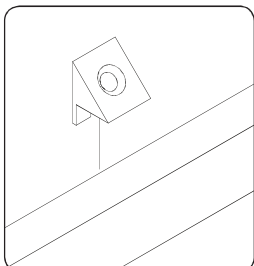
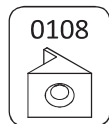
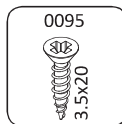
2



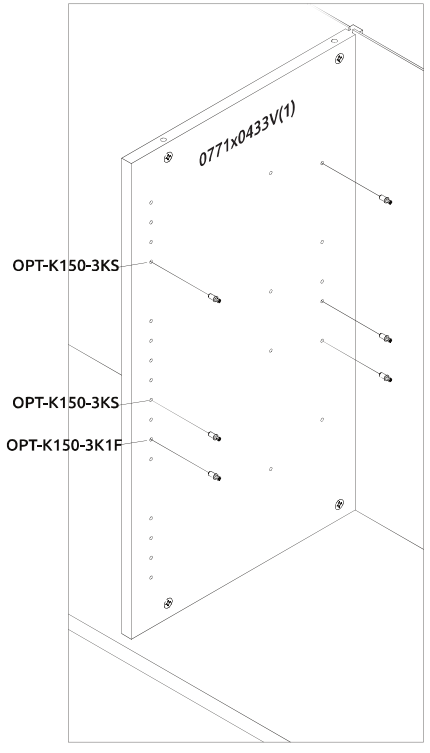
3



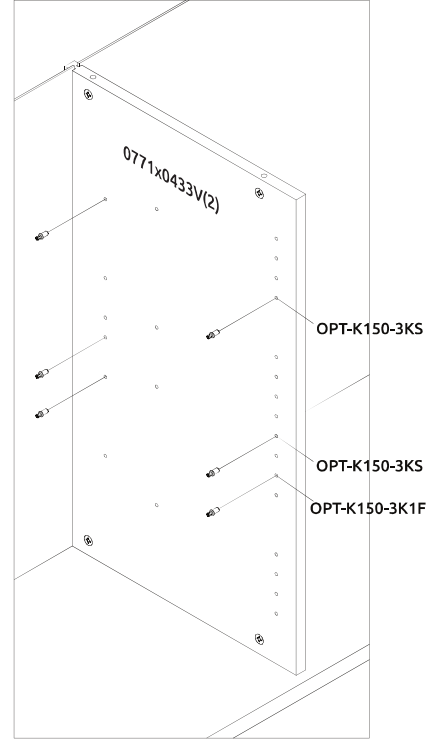
4



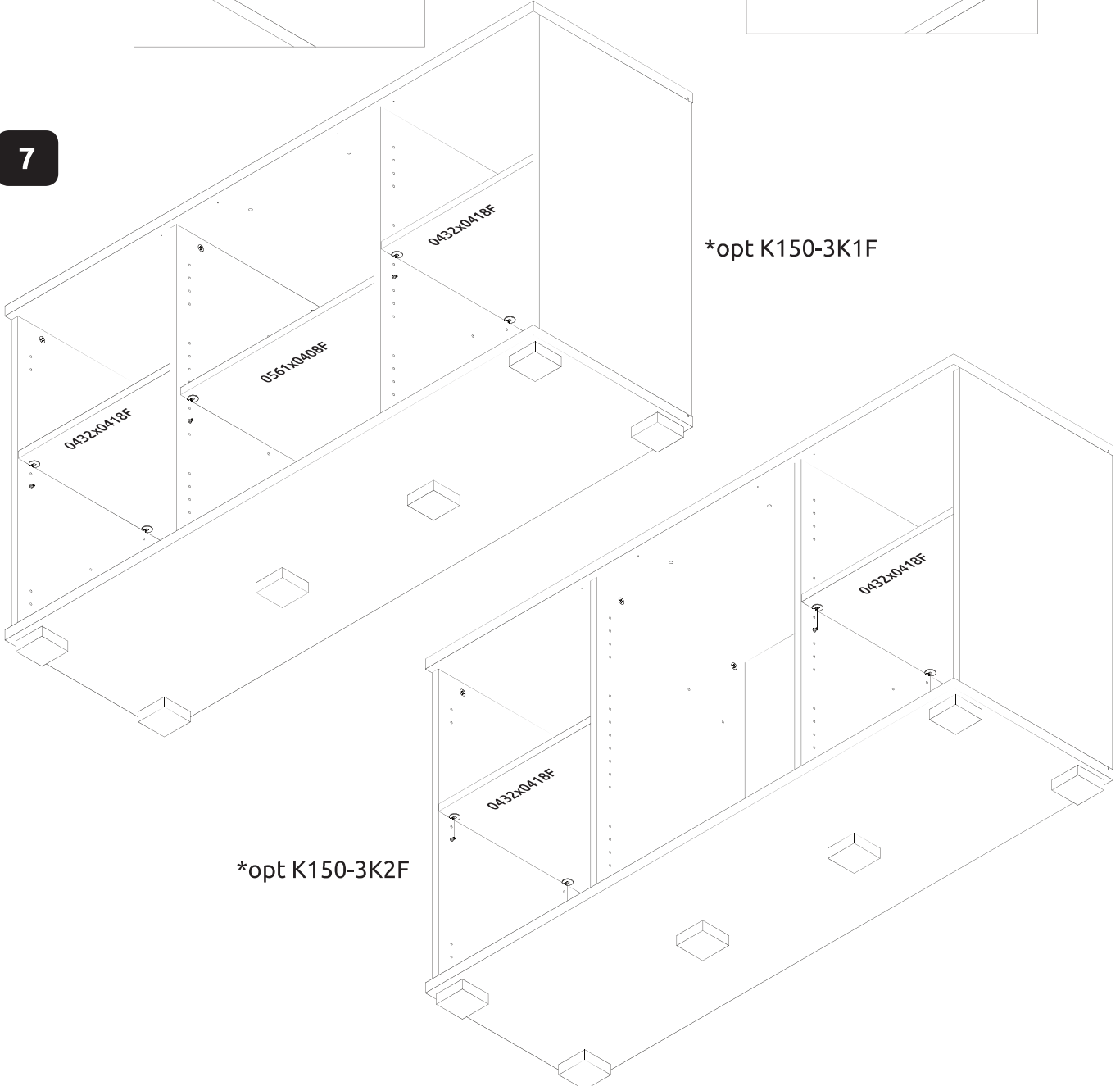
5

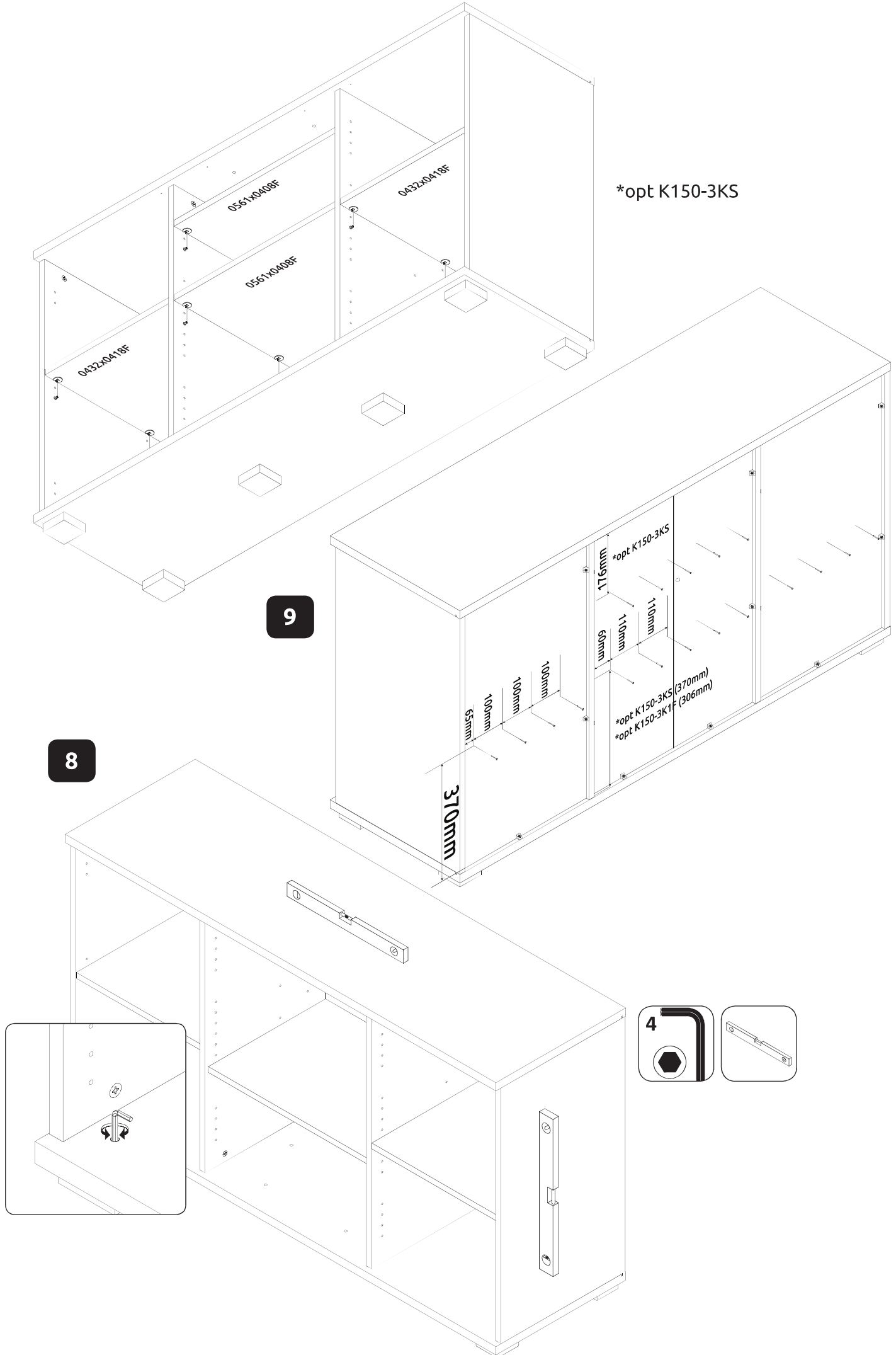


6



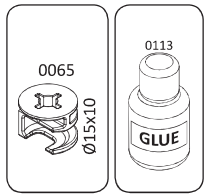
7



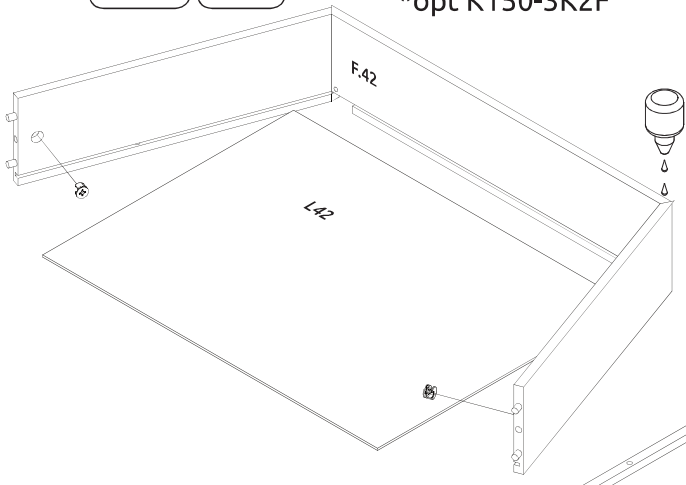




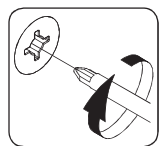
9



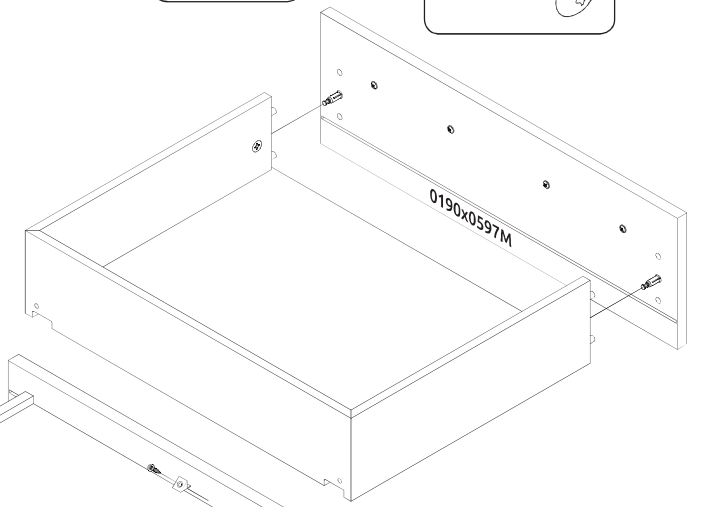
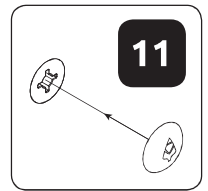
\*opt K150-3K1F  
\*opt K150-3K2F



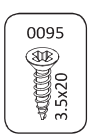
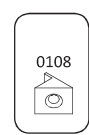
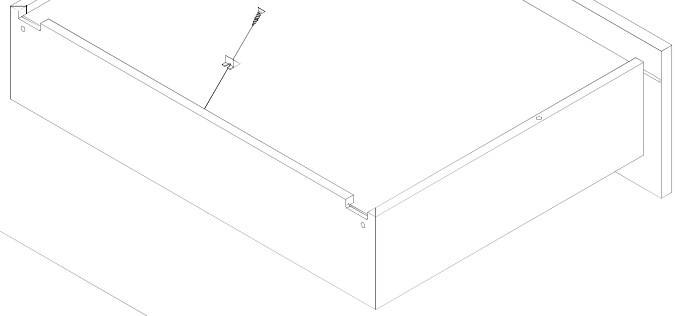
10



11

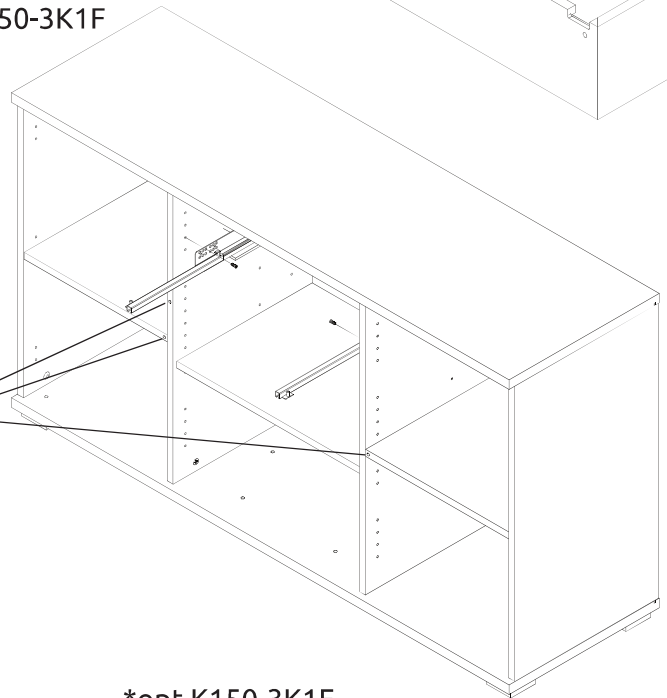
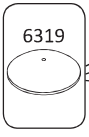
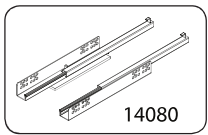


12

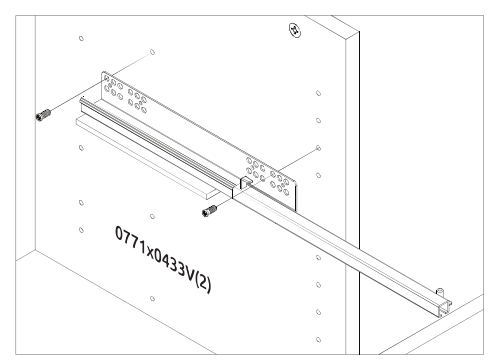
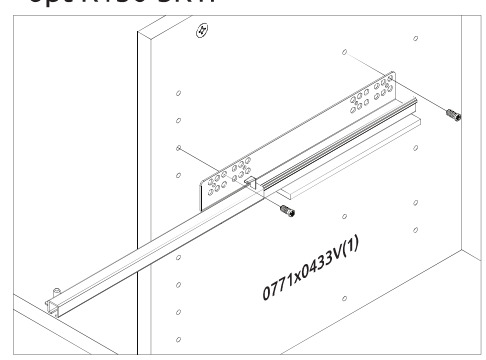


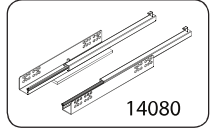
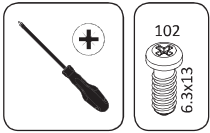
13

\*opt K150-3K1F

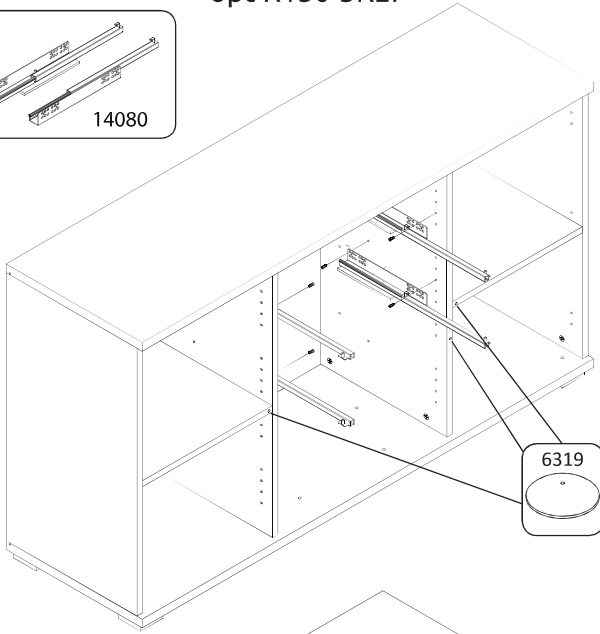


\*opt K150-3K1F

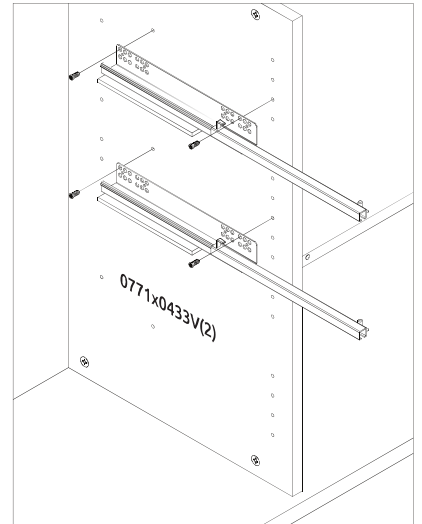
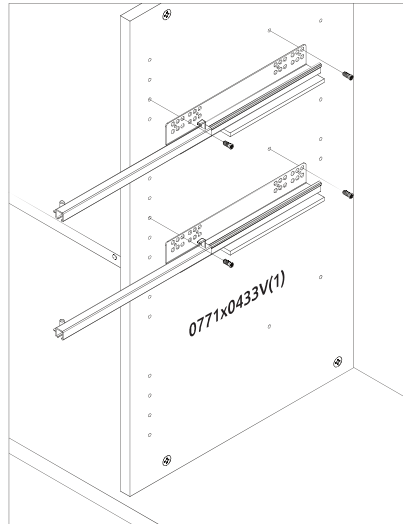




\*opt K150-3K2F

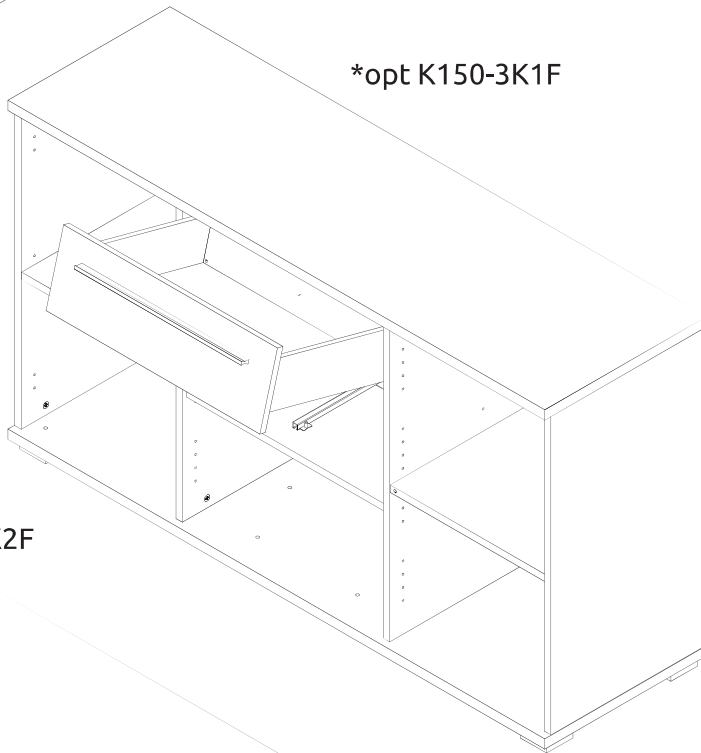


\*opt K150-3K2F

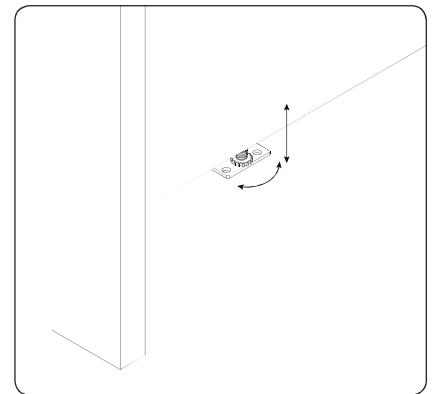
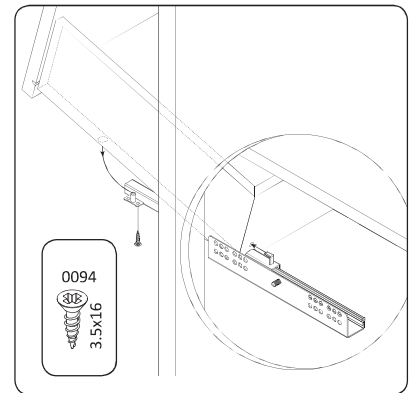
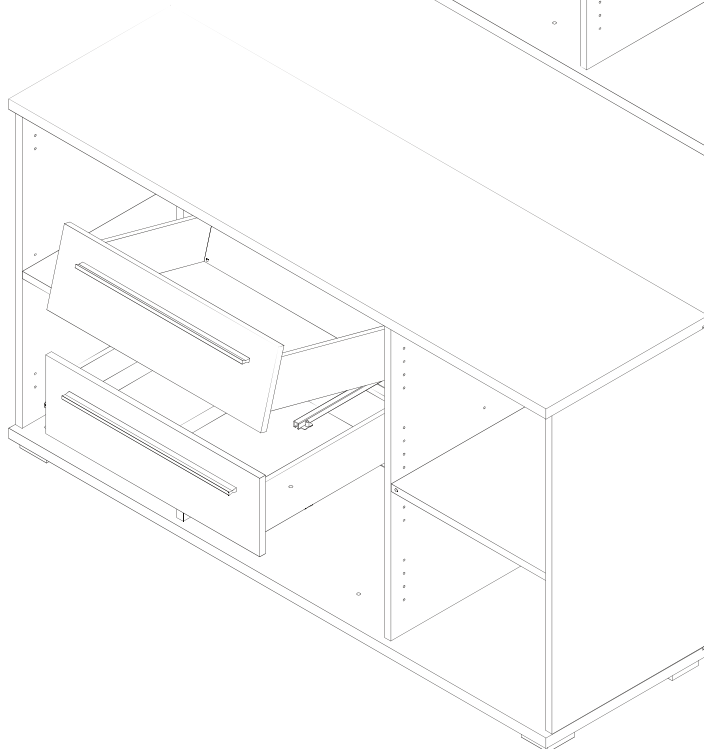


14

\*opt K150-3K1F



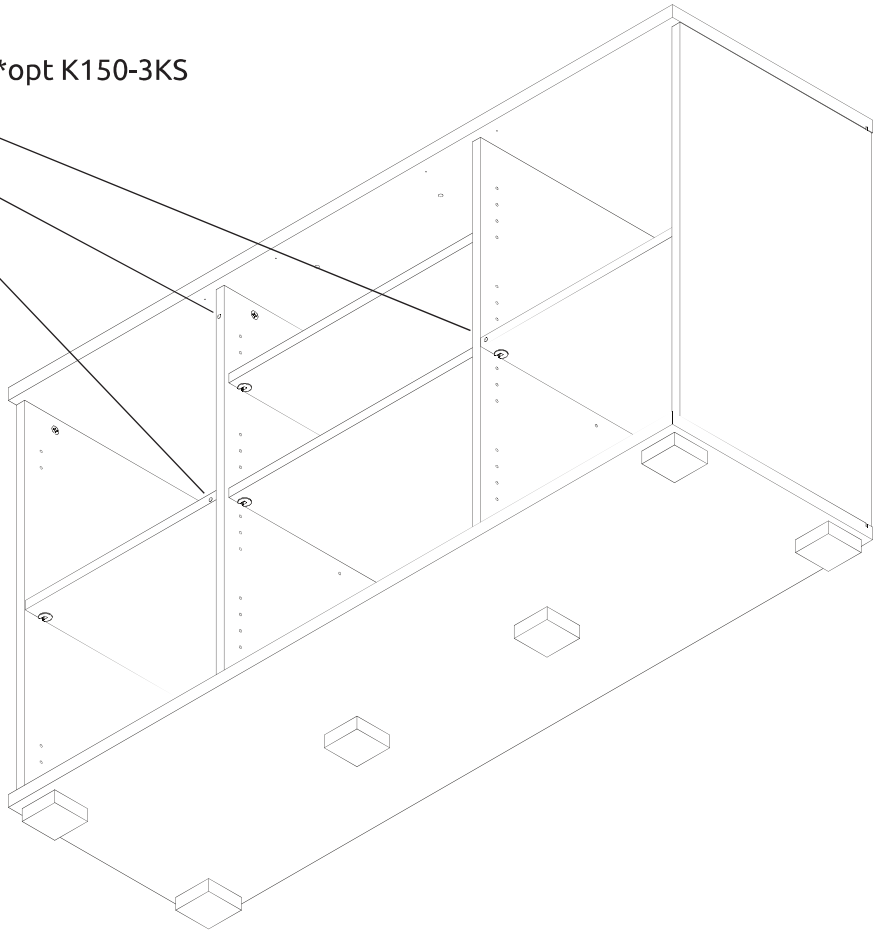
\*opt K150-3K2F



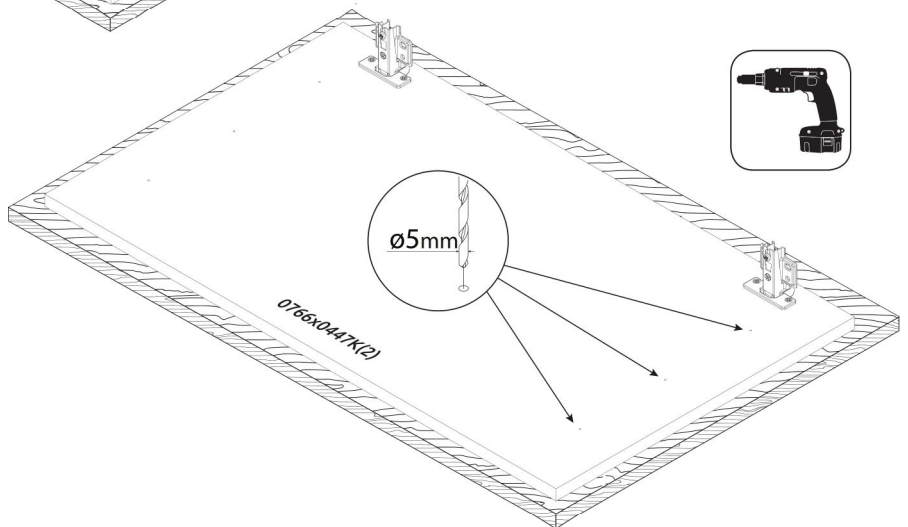
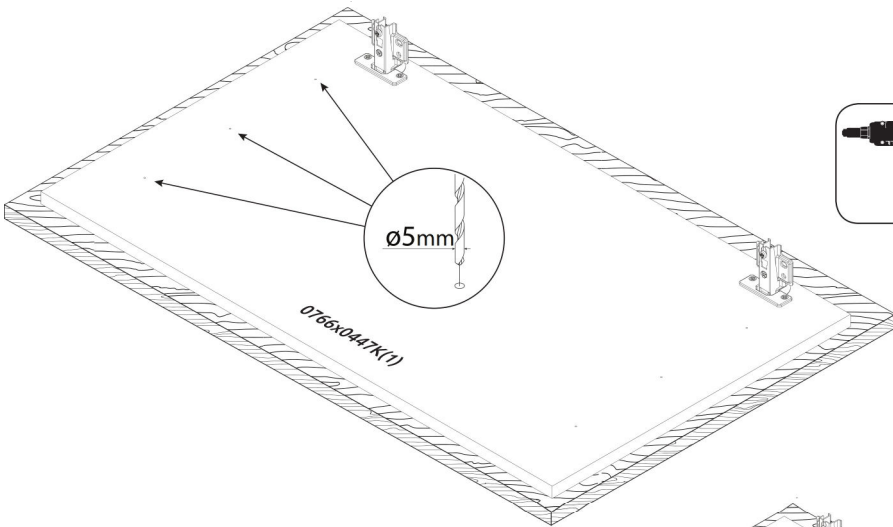
15

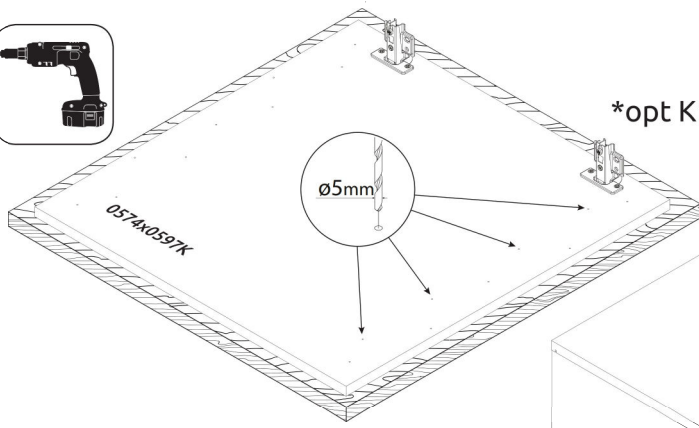


\*opt K150-3KS

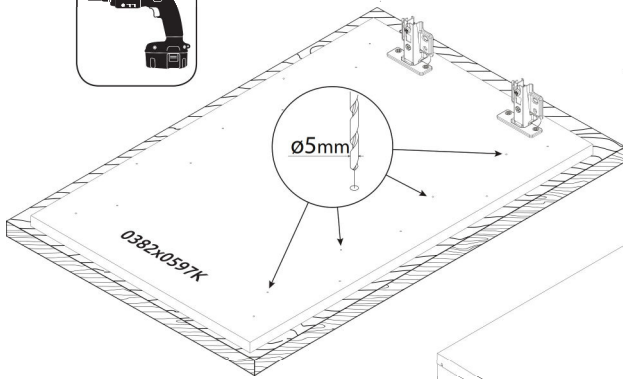
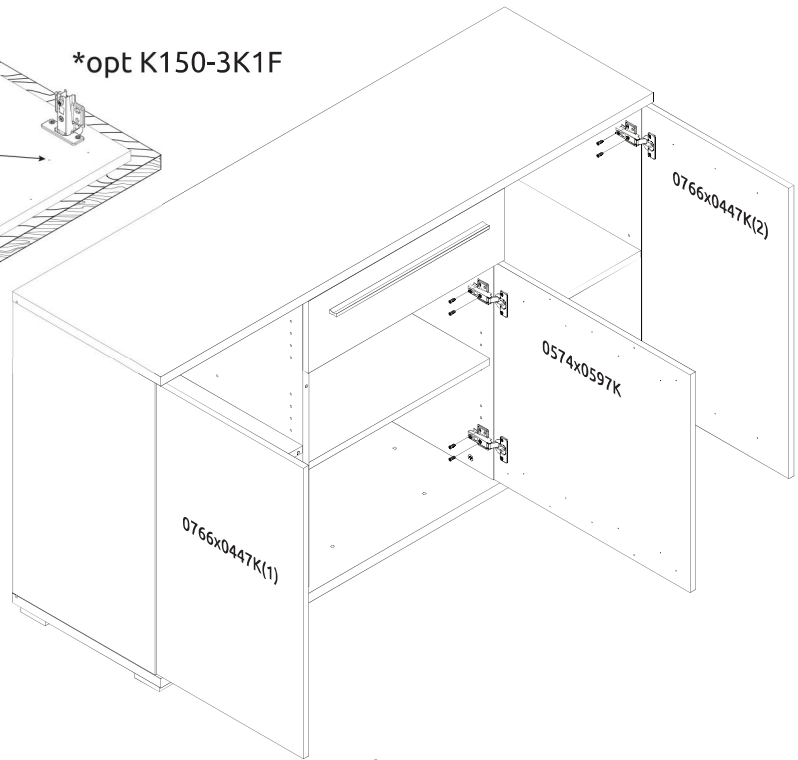


16

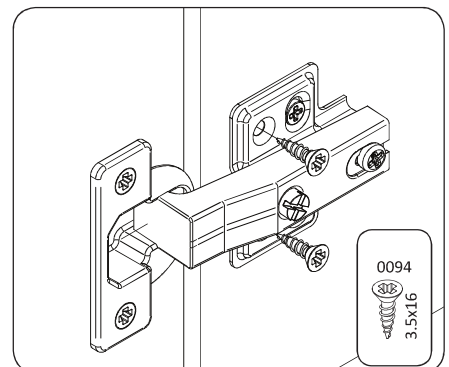
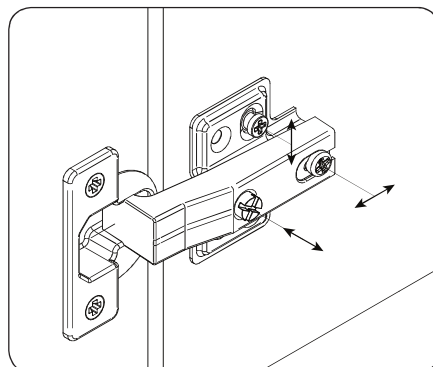
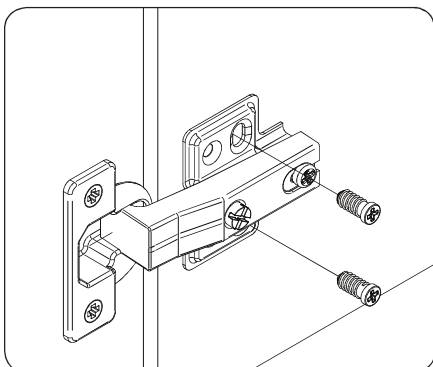
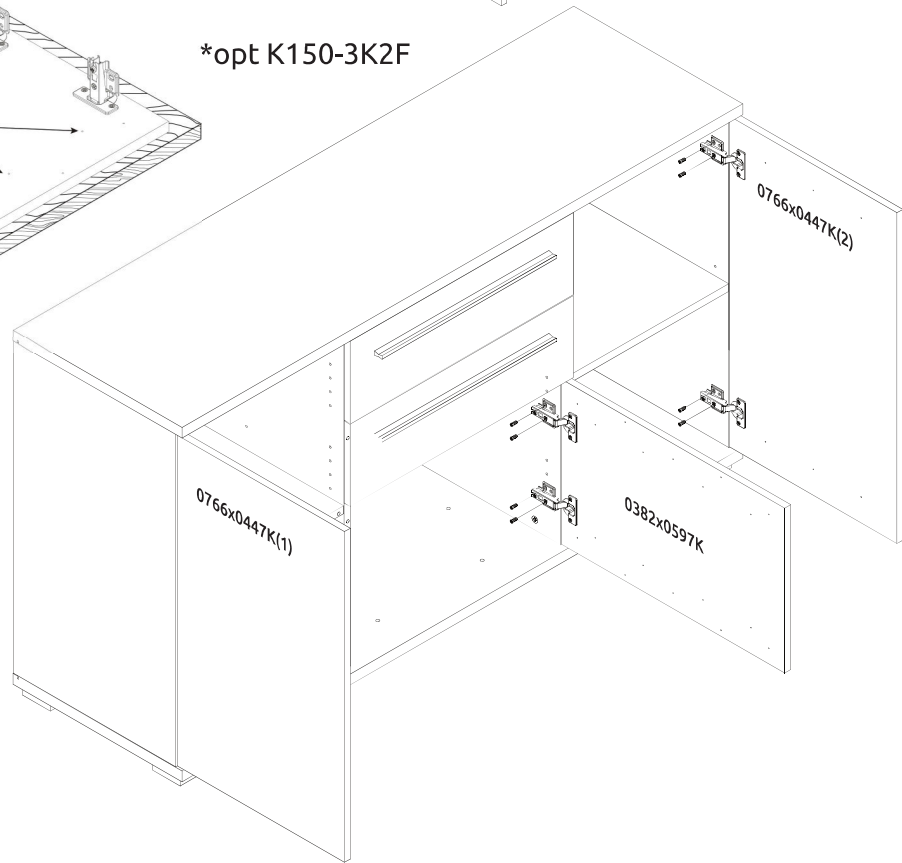




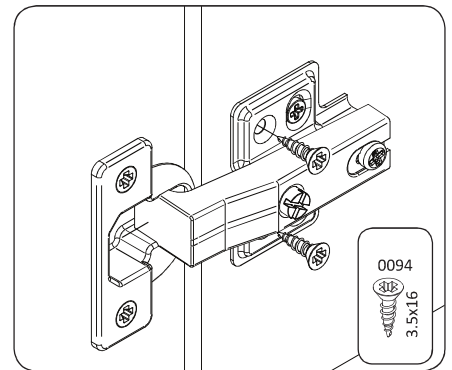
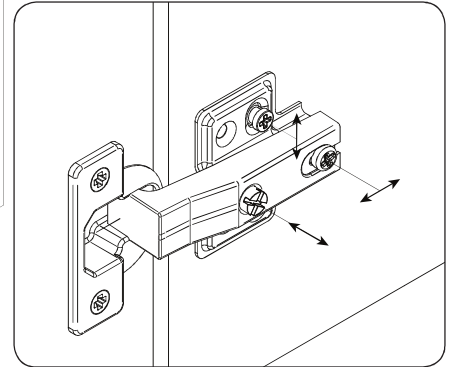
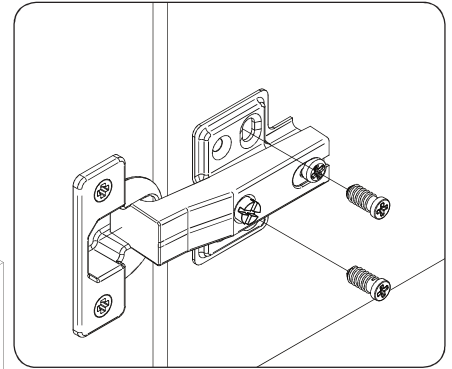
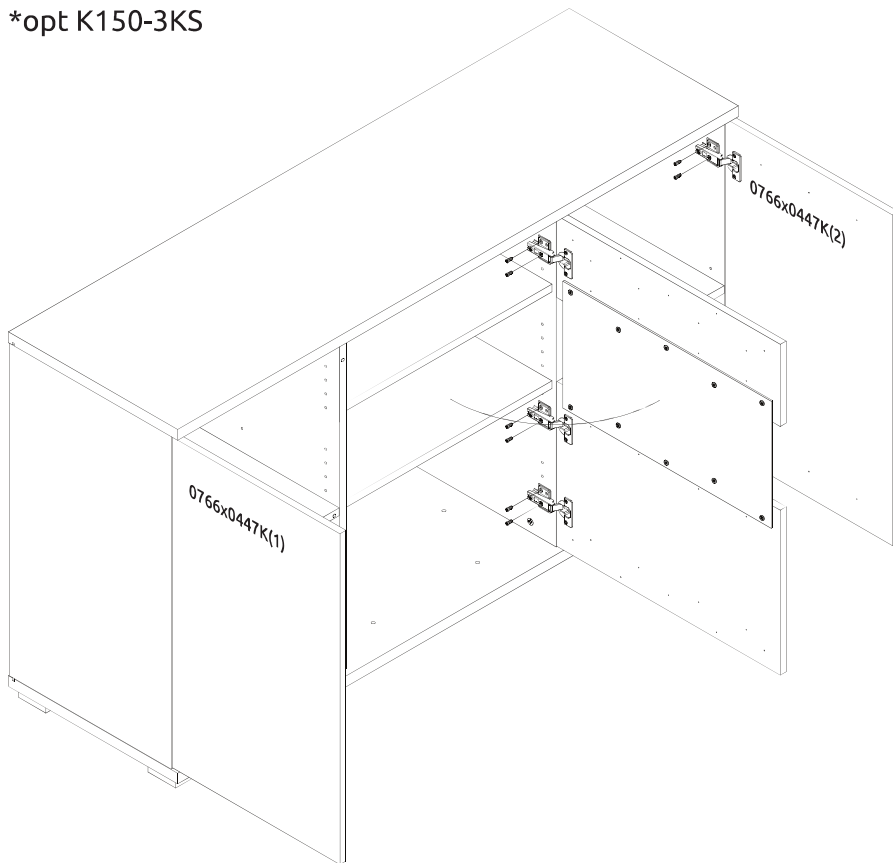
\*opt K150-3K1F



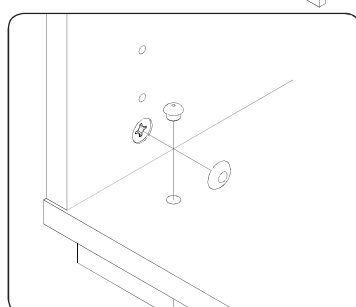
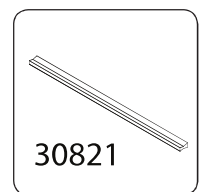
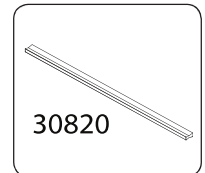
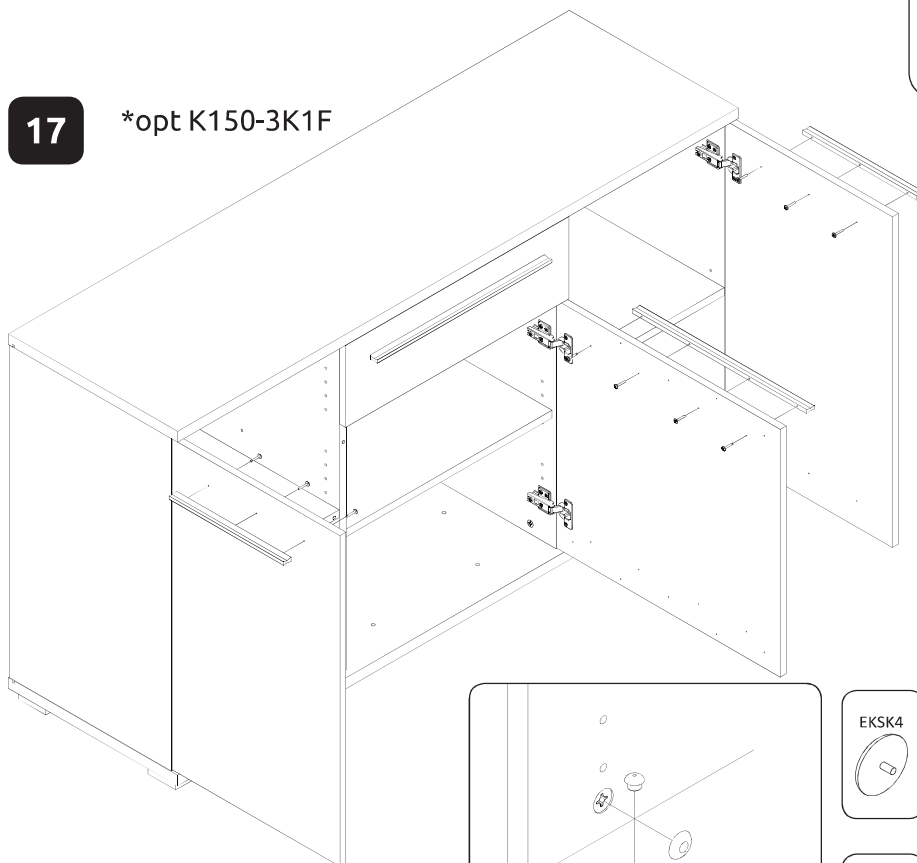
\*opt K150-3K2F



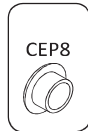
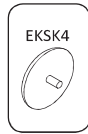
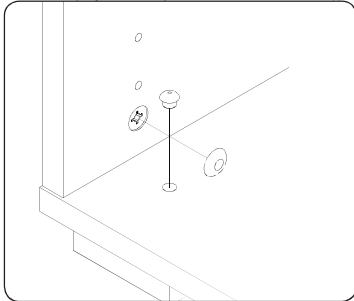
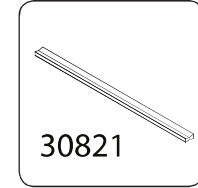
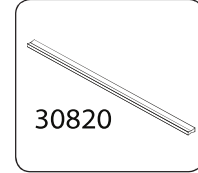
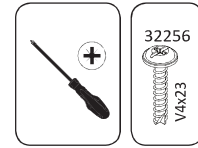
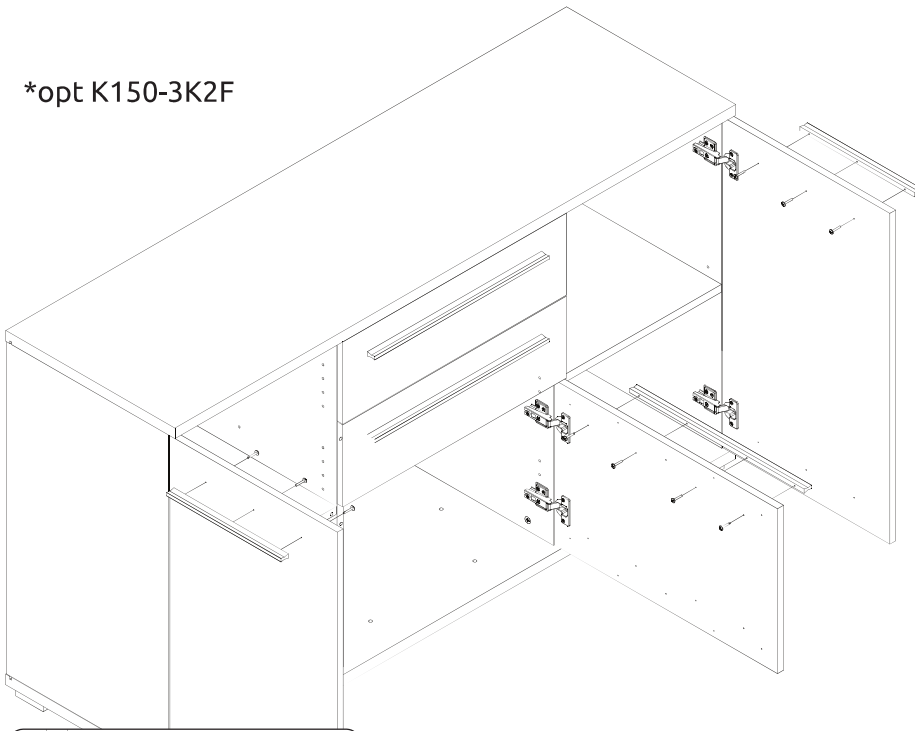
\*opt K150-3KS



**17** \*opt K150-3K1F



\*opt K150-3K2F



\*opt K150-3KS

