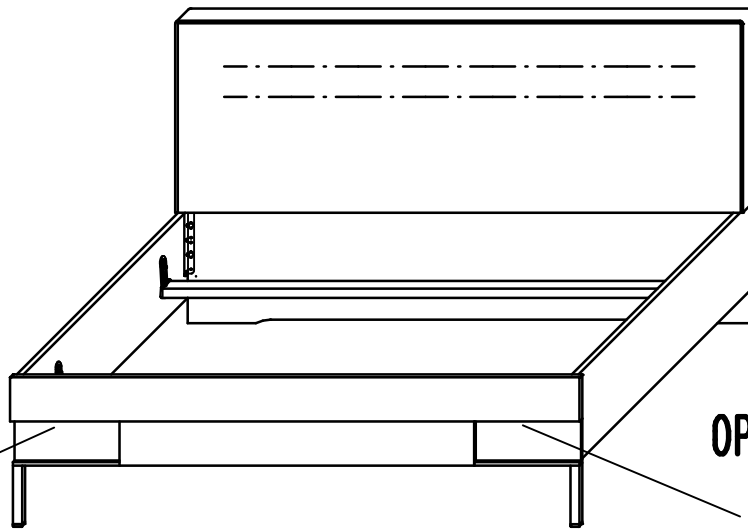
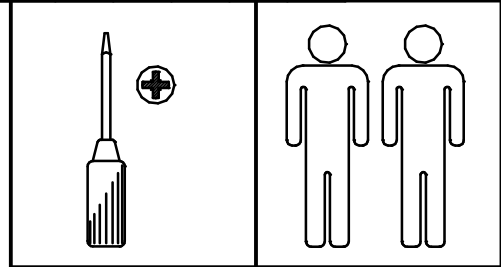


*Dieses Produkt enthält eine Lichtquelle der Energieeffizienzklasse <G>



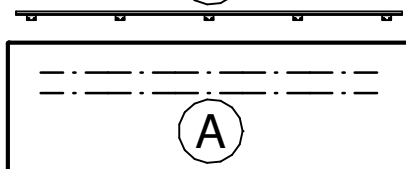
OPTION



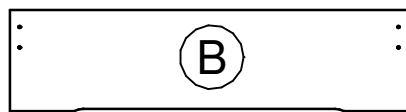
OPTION



A1



A



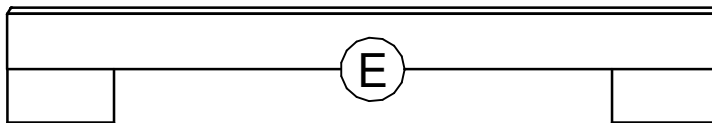
B



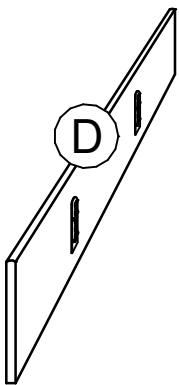
C



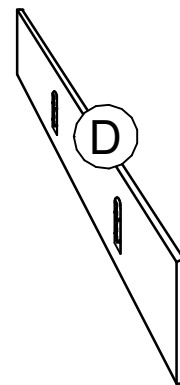
C



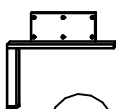
E



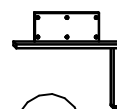
D



D



FL



FR

1.

624.0027.000



①

4 x

631.1001.000

M 6 x 12 mm



②

4 x

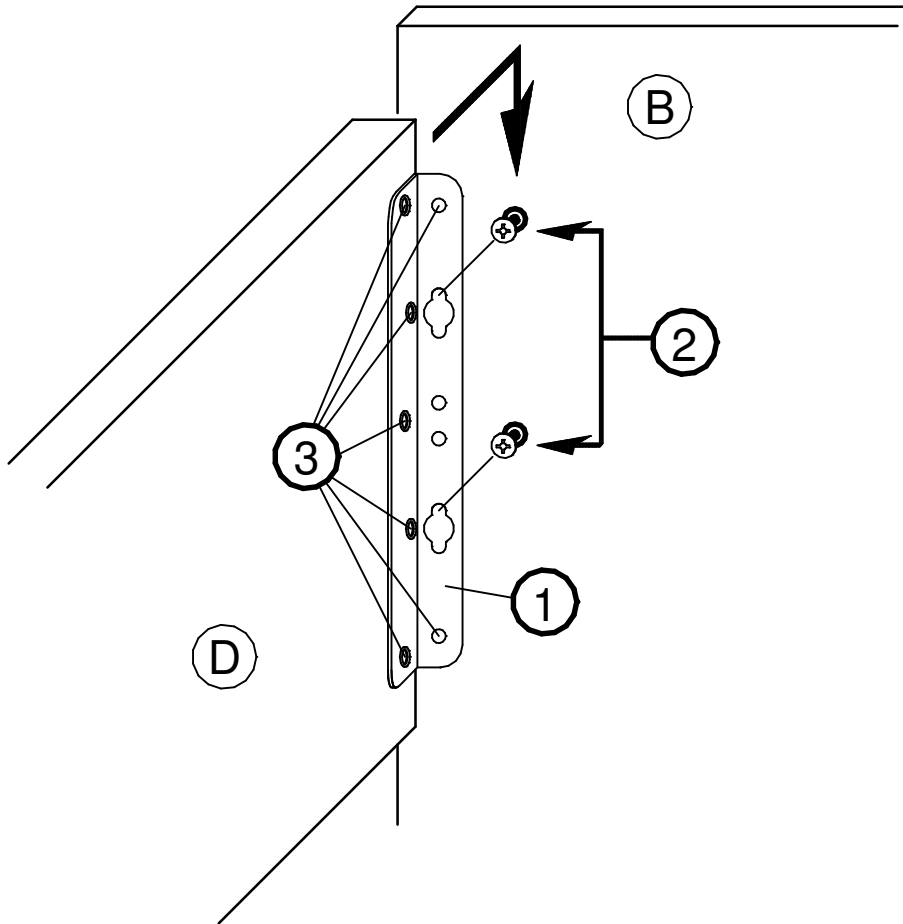
631.1051.000

4 x 17 mm

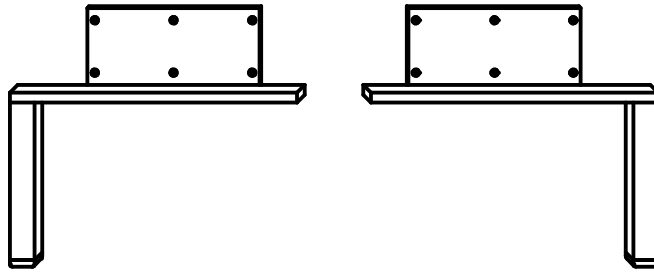


③

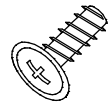
14 x



2.

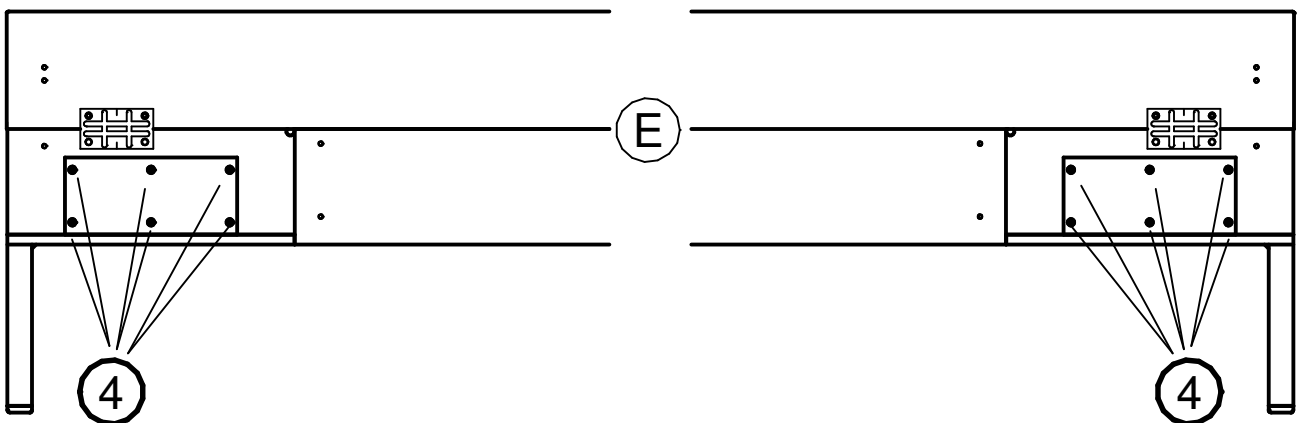
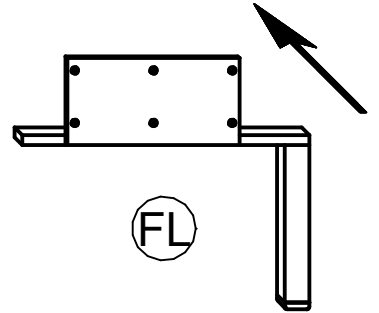
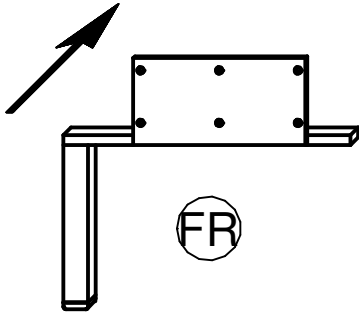
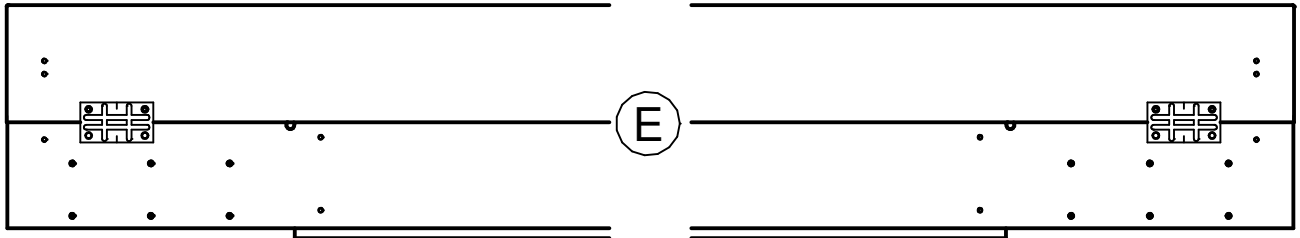


632.0583.000
6,3 x 15 mm



4

12 x



3.

631.1051.000
4 x 17 mm



5

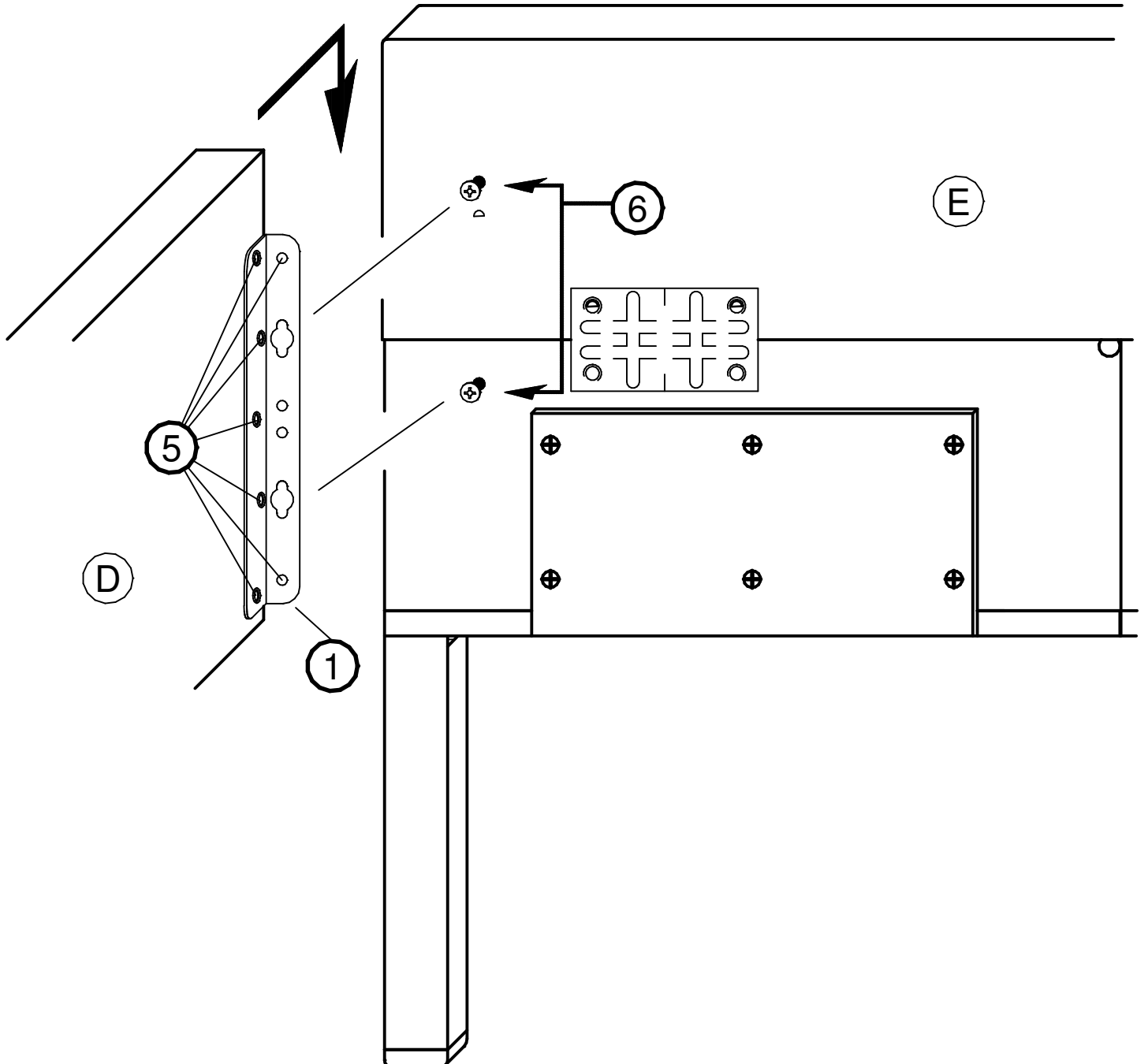
14 x

632.0503.000
6,3 x 13 mm



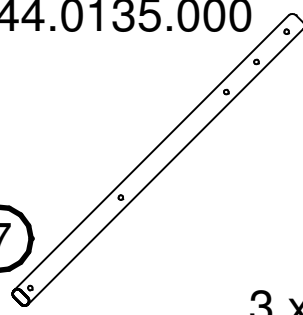
6

4 x



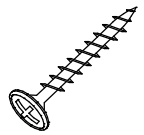
4.

644.0135.000
⑦

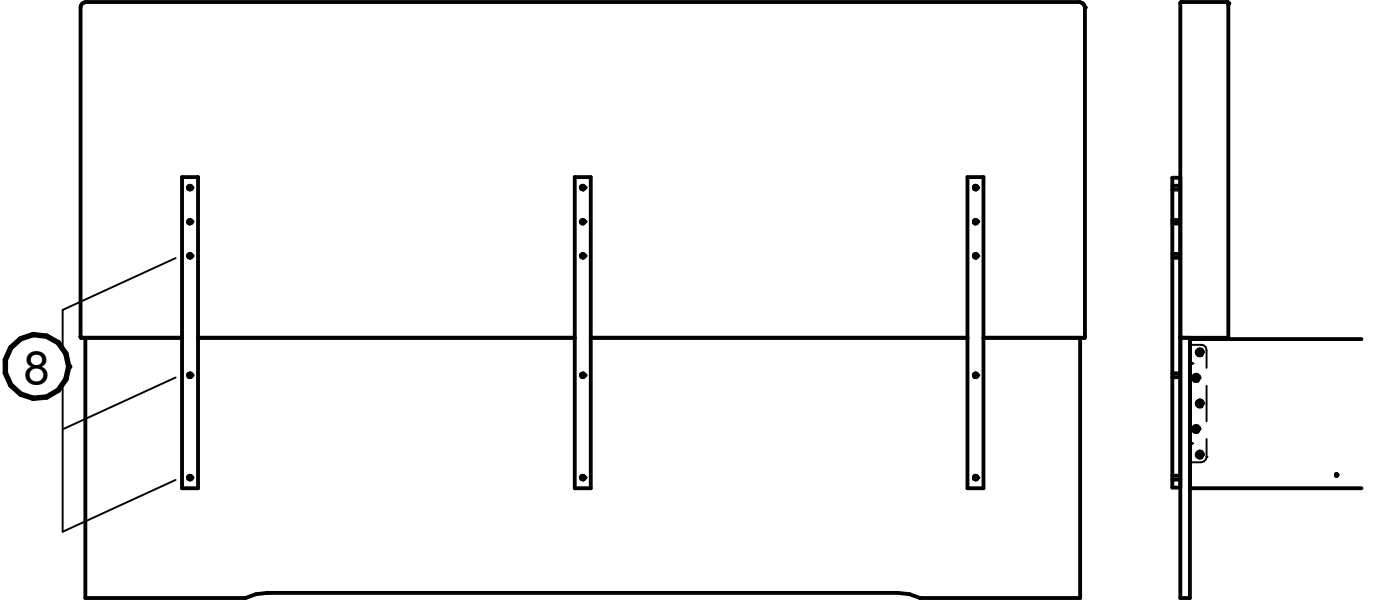
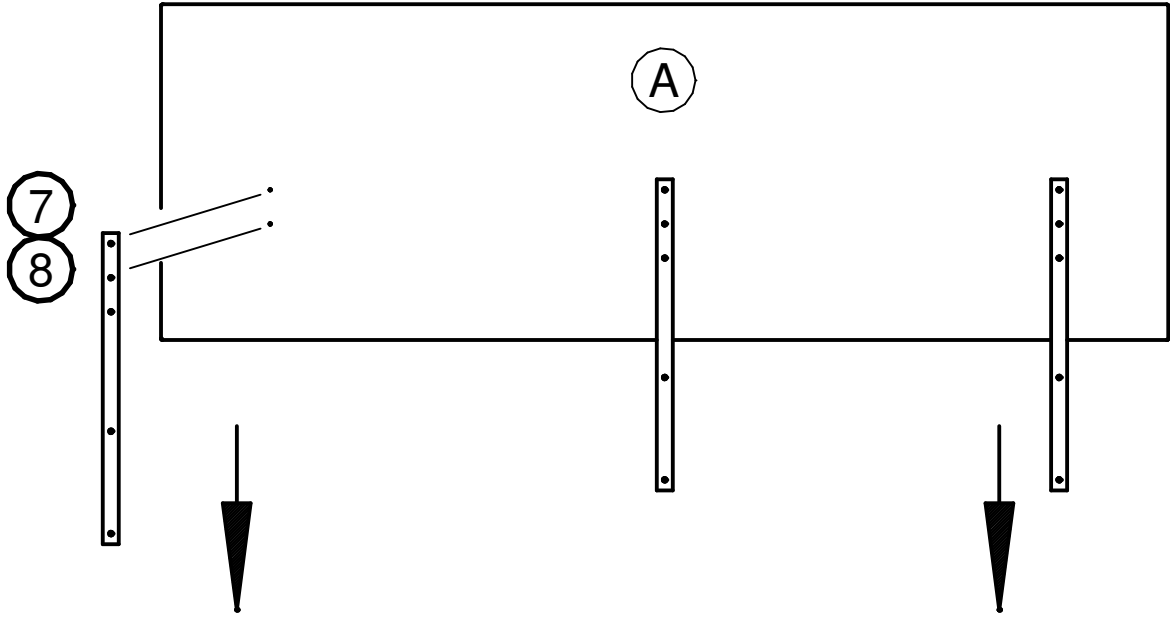


3 x

631.1530.000
4 x 30 mm
⑧

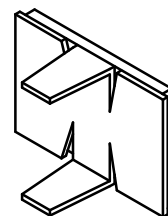


15 x



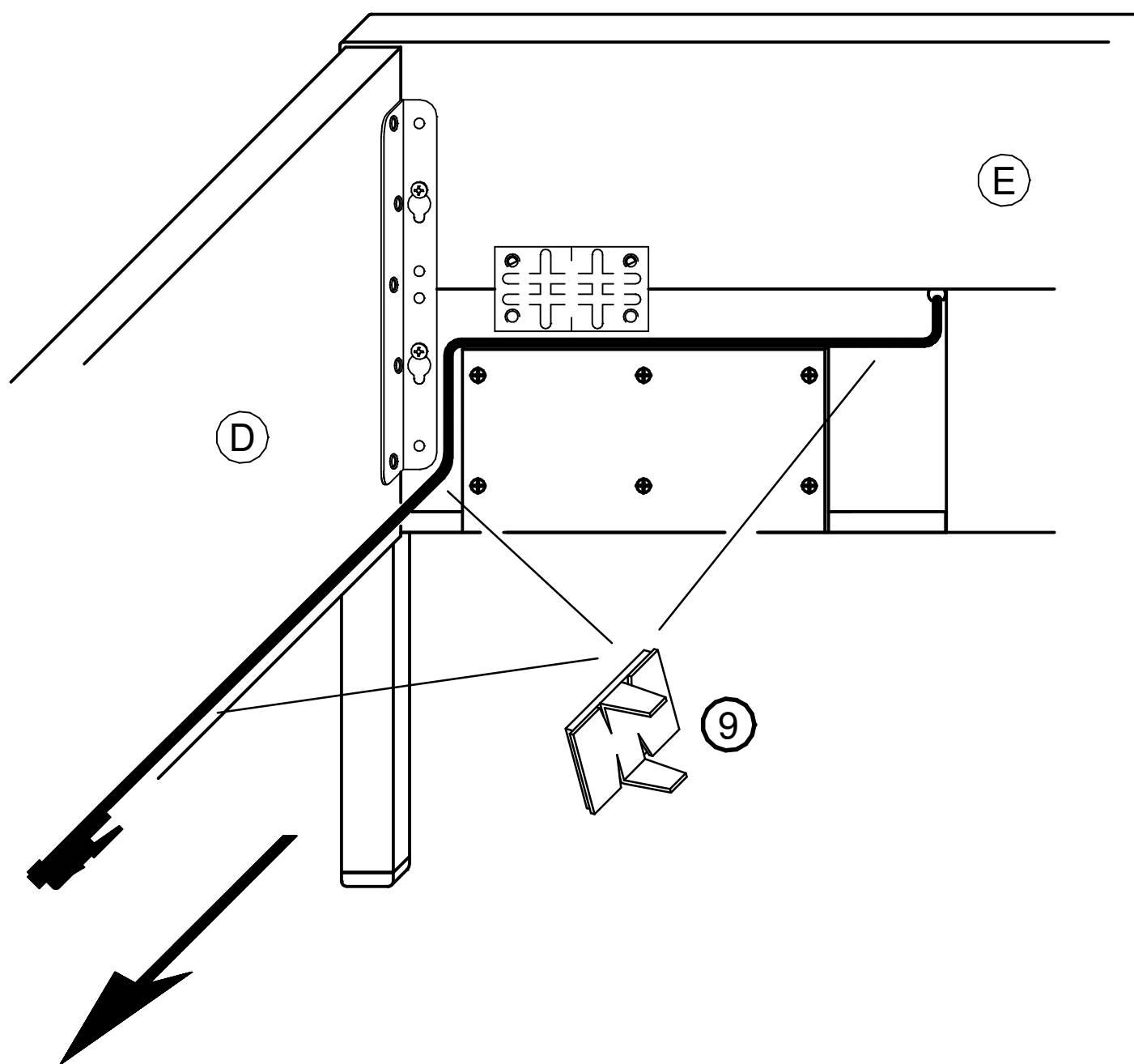
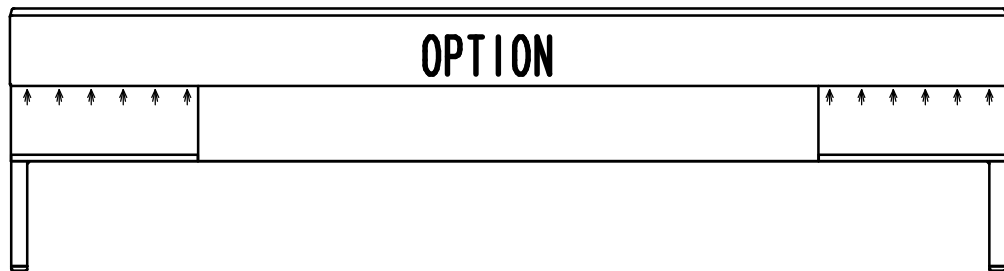
OPTION

644.0049.000



9

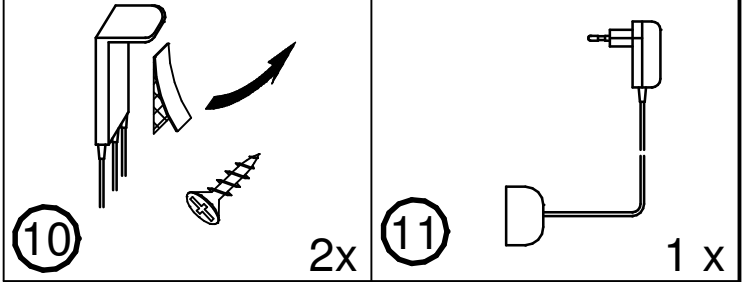
10 x



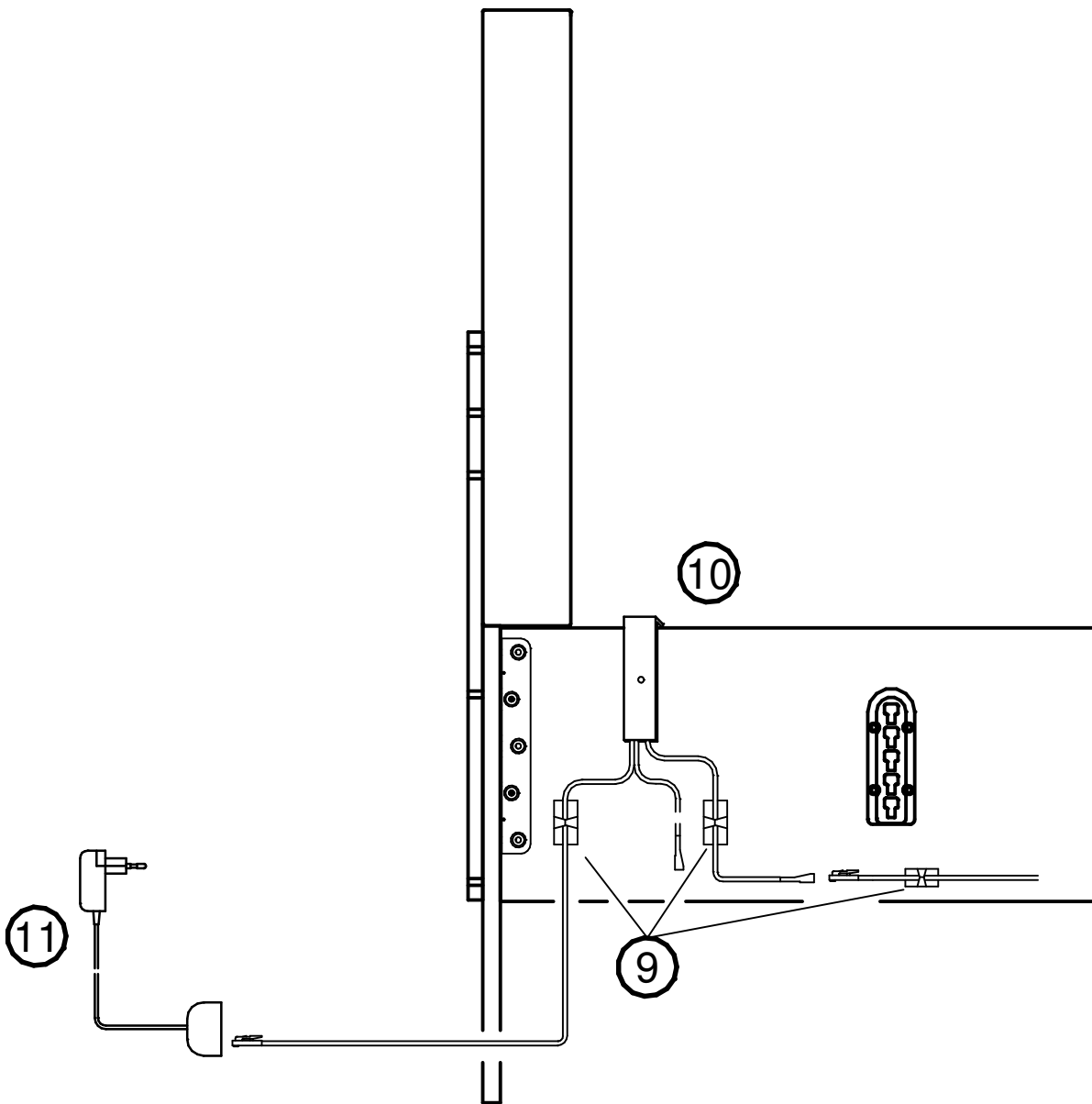
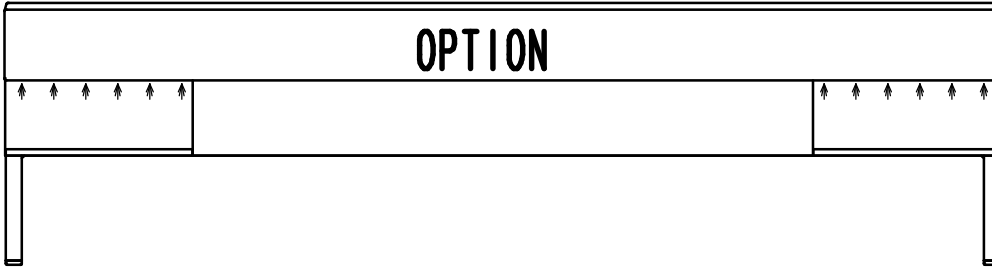
OPTION



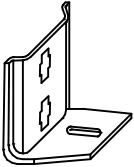
644.0331.000



OPTION

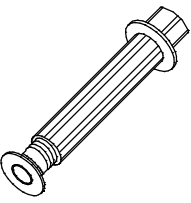


644.0184.000



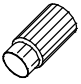
⑫ 4x

644.0180.000




⑬ 2x

644.0243.000



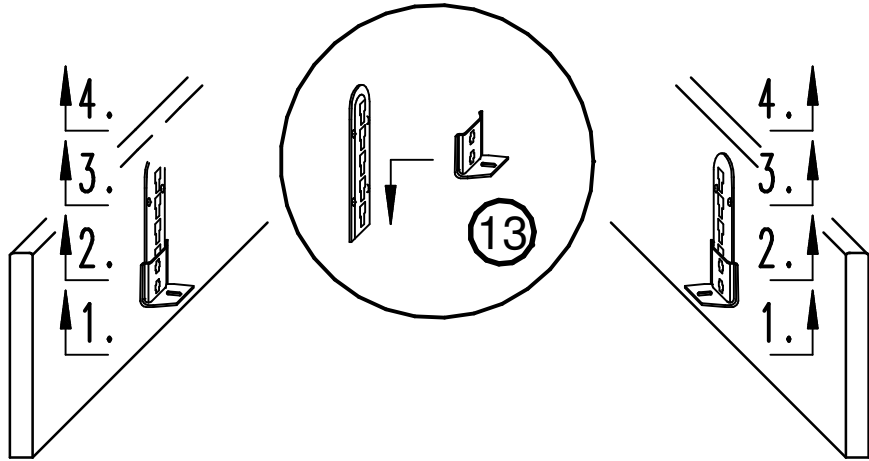
⑭ 2x

644.0181.000




⑮ 2x

5.



632.0550.000
M 10 x 30




⑯ 2x

632.0551.000
M 5 x 30 mm



⑰ 4x

632.0548.000
M 5



⑱ 4x

