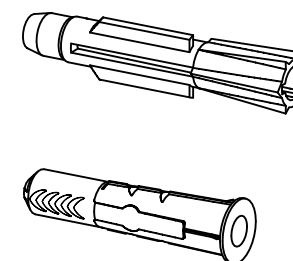
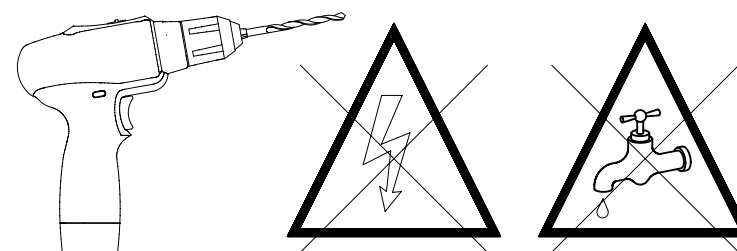
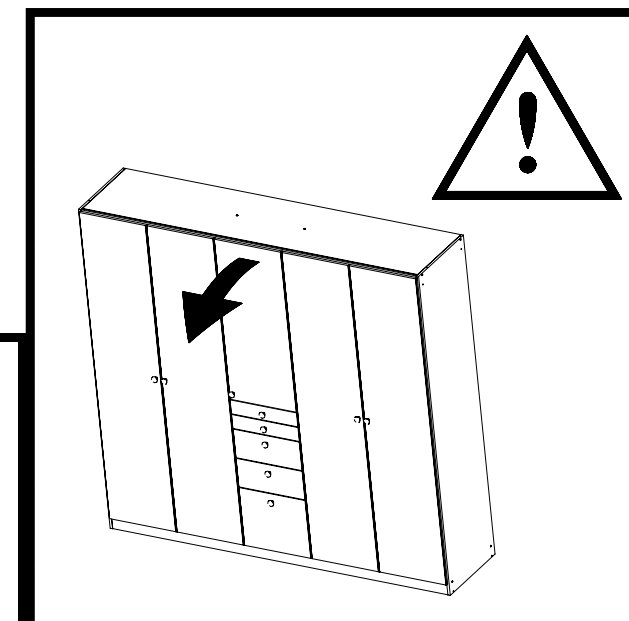
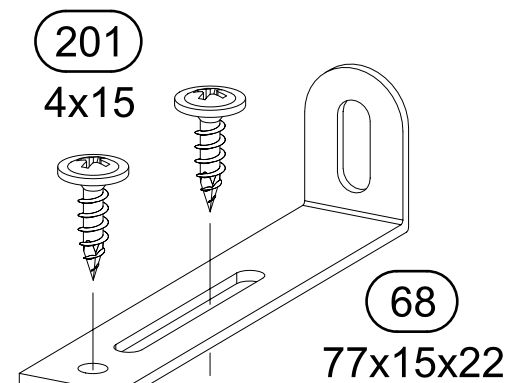
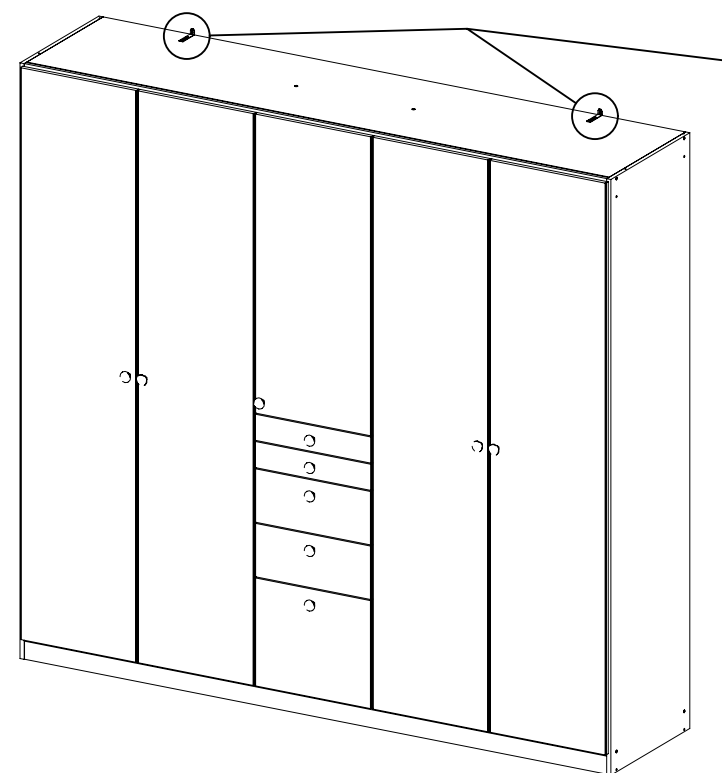
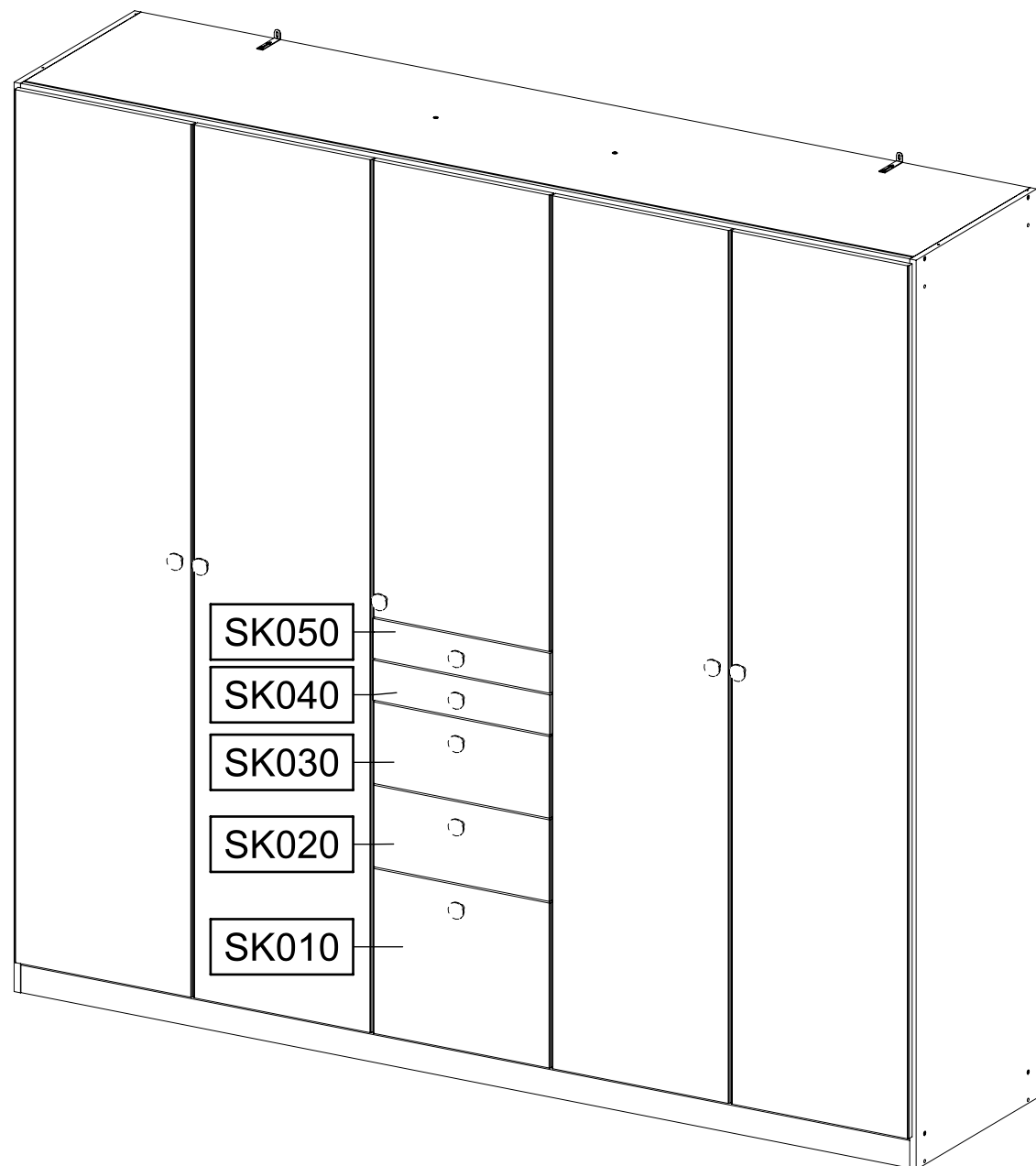
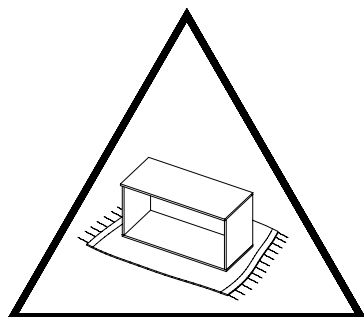
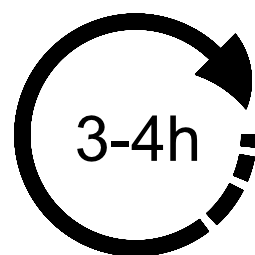
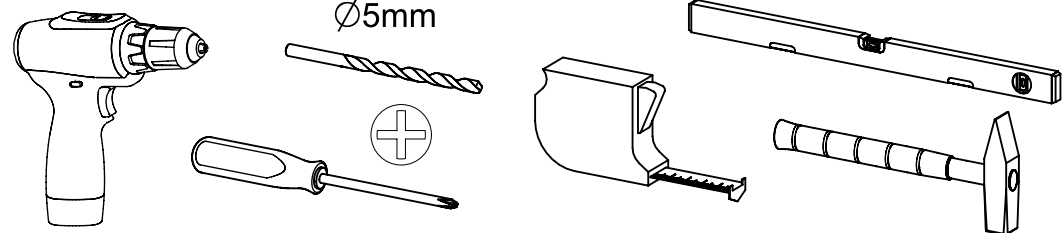
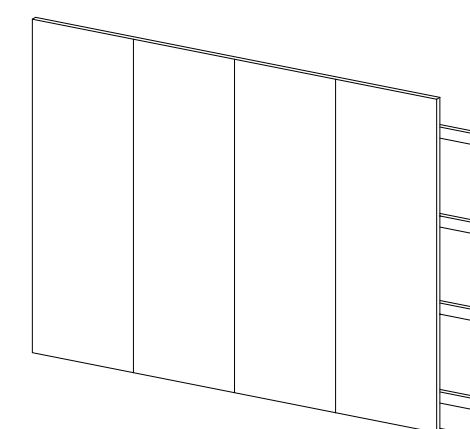
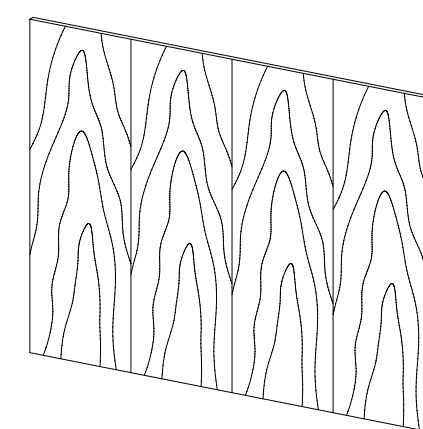
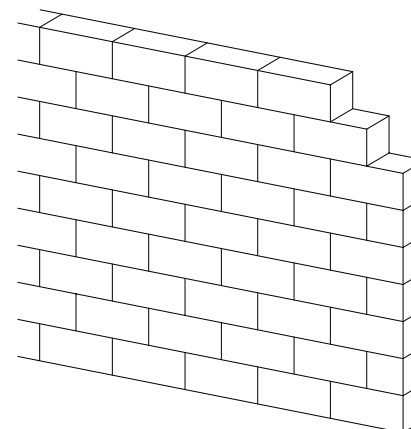
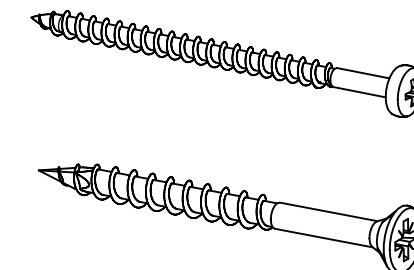


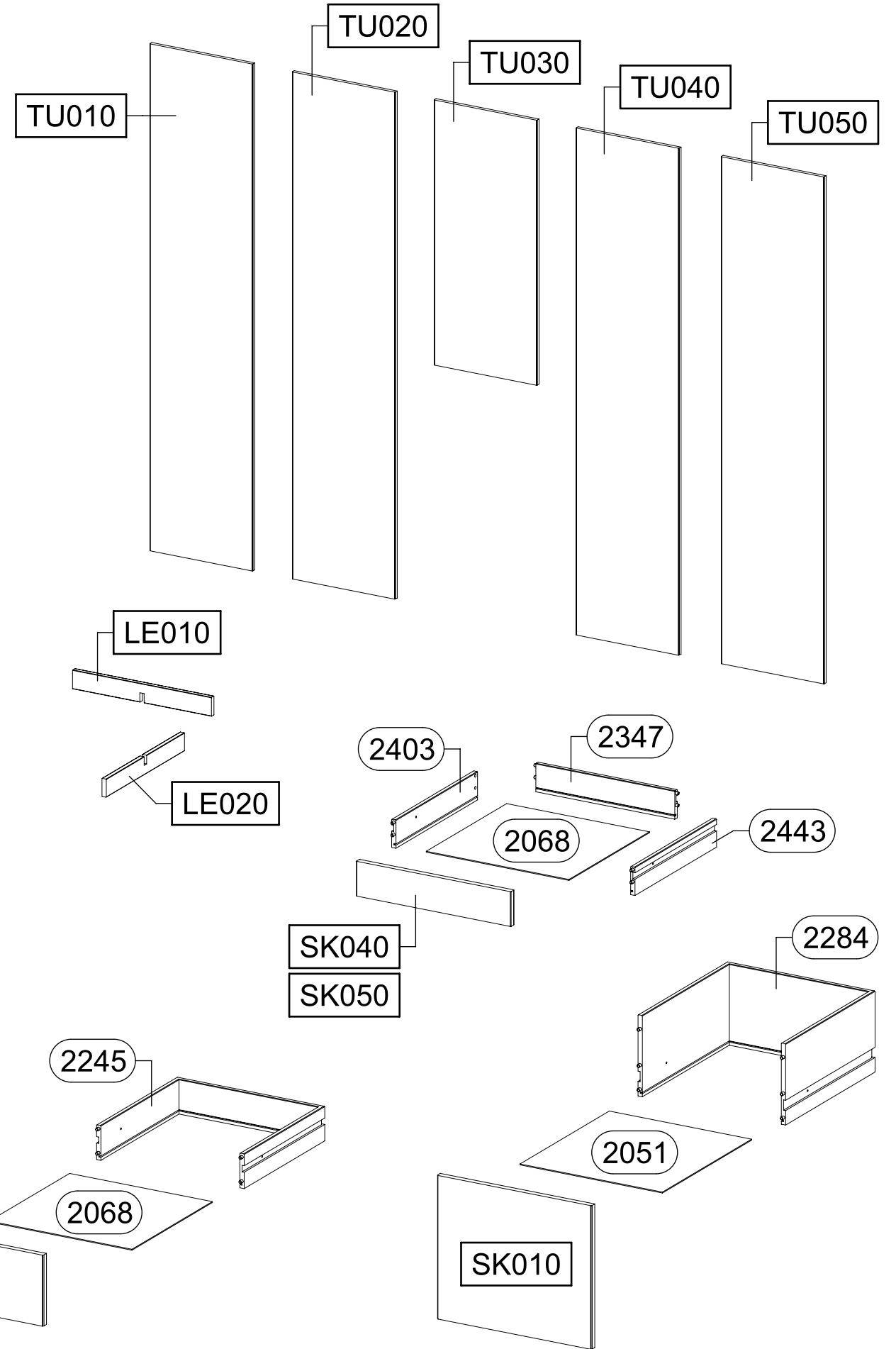
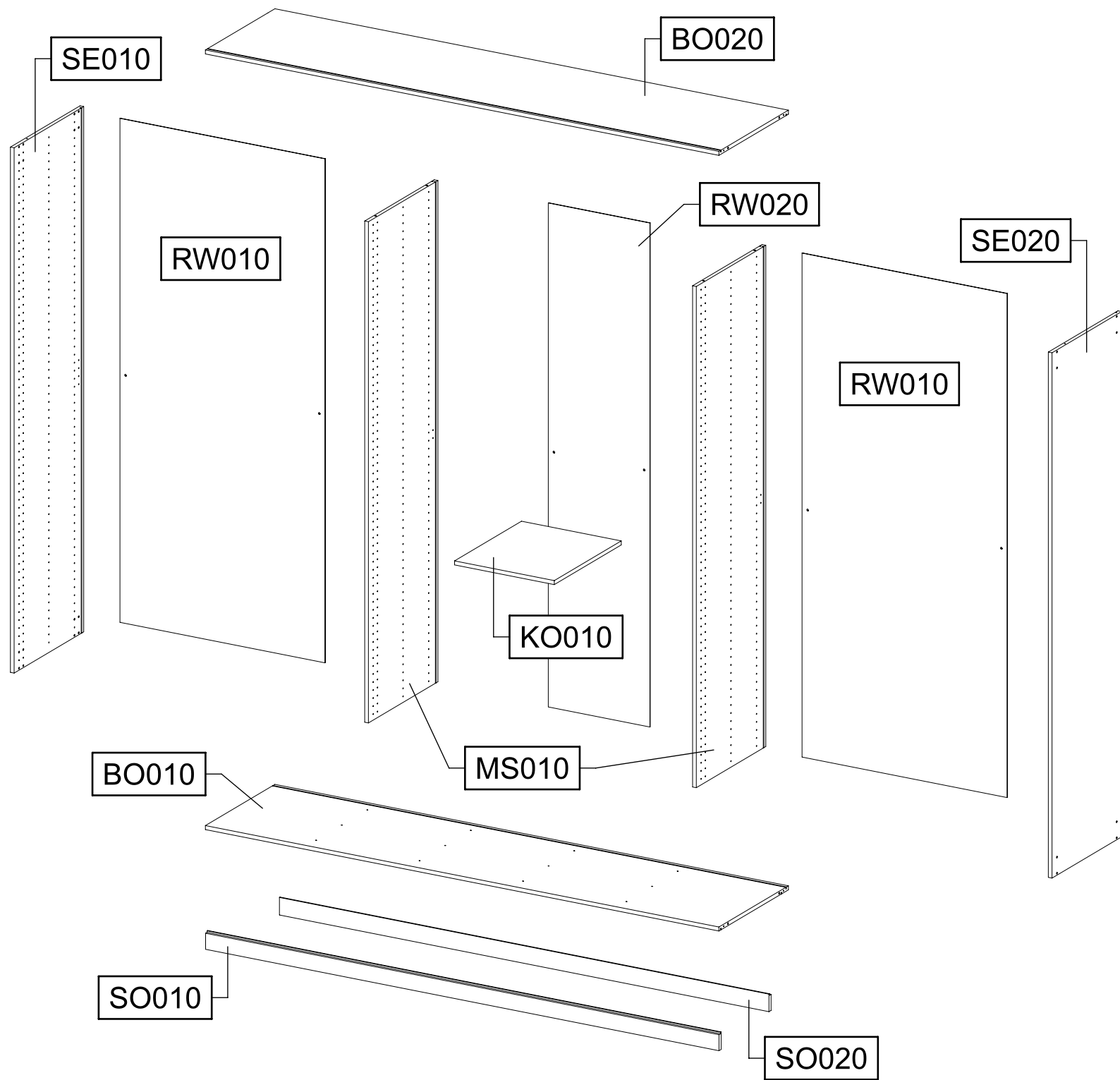
M2726\_01

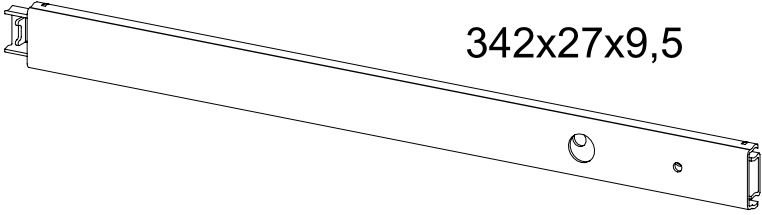
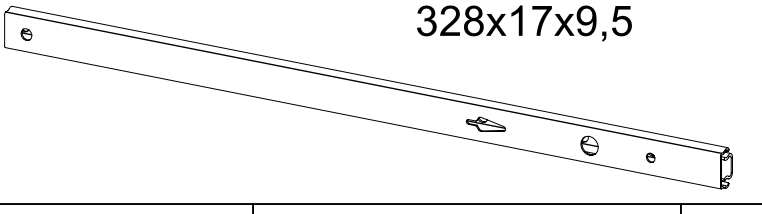
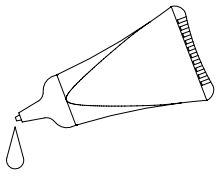
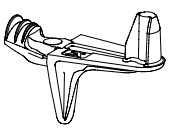
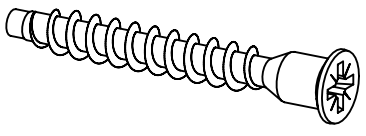

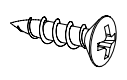
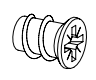

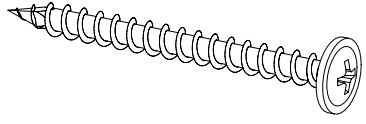
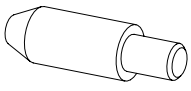
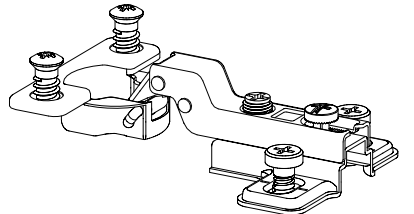
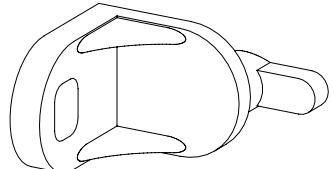
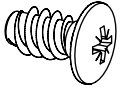
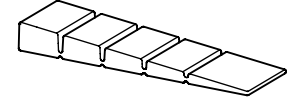
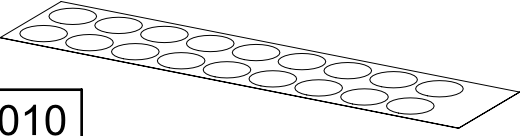
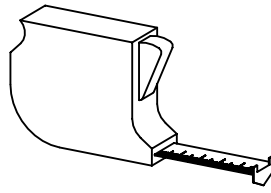
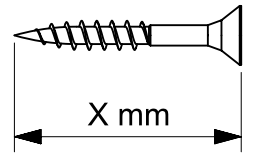
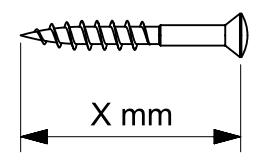
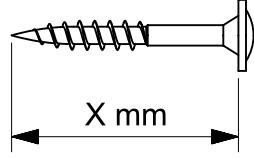
rauch

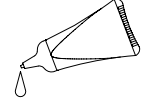



ØXmm

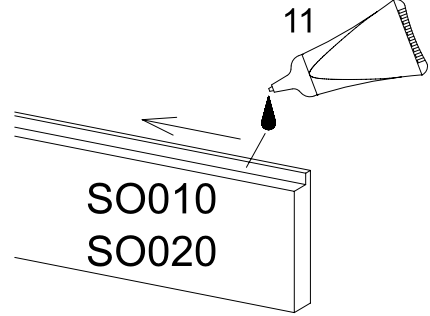



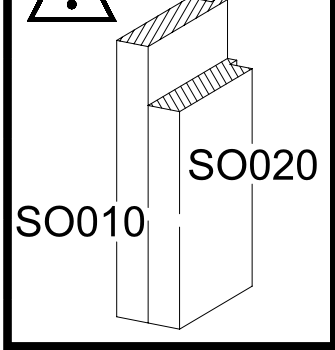


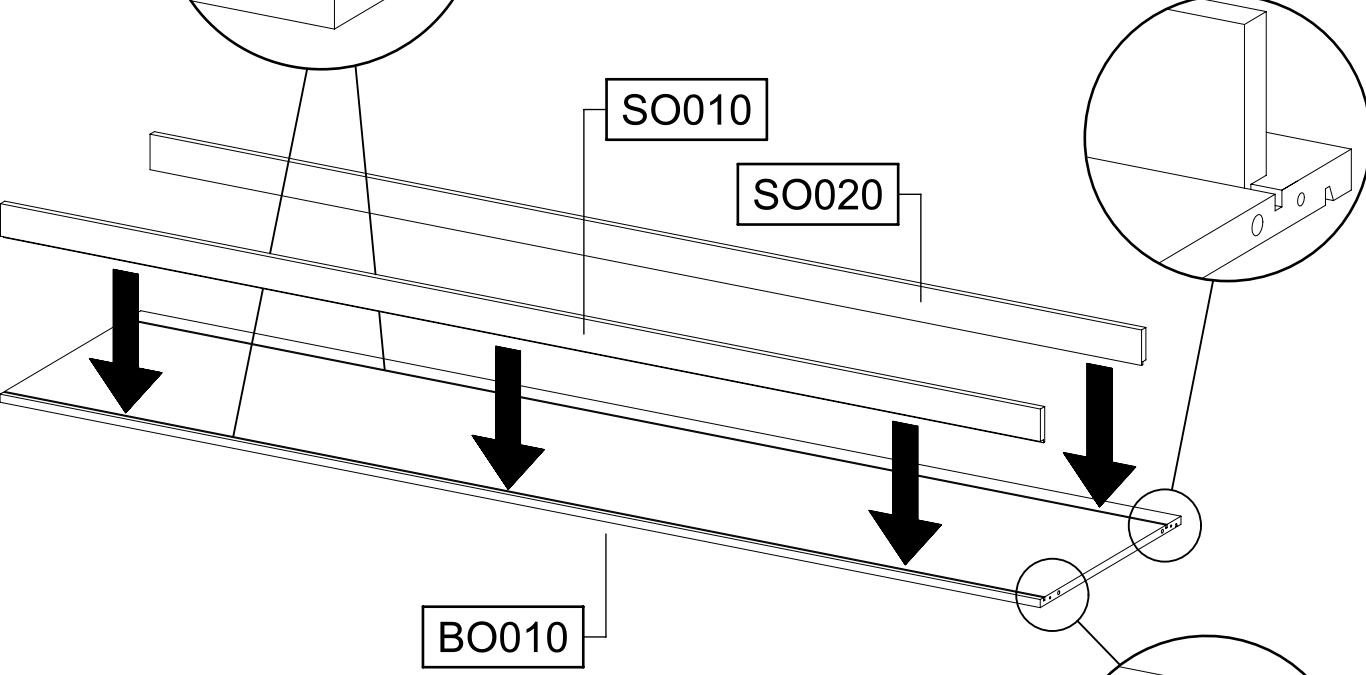
<b>2x</b>  342x27x9,5 <b>(259)</b>			
<b>8x</b>  328x17x9,5 <b>(251)</b>			
<b>(11)</b> 	<b>4x</b> <b>(1105)</b> 	<b>8x</b> <b>(233)</b>  6,3x50	
<b>8x</b> <b>(18)</b>  8x30	<b>10x</b> <b>(205)</b>  3,5x15	<b>20x</b> <b>(534)</b>  6x8	
<b>10x</b> <b>(568)</b>  M4x9	<b>2x</b> <b>(296)</b>  4,5x50	<b>8x</b> <b>(807)</b> 	
<b>14x</b> <b>(116)</b> 		<b>6x</b> <b>(1)</b> 	
<b>6x</b> <b>(779)</b>  6,5x12	<b>2x</b> <b>(12)</b>  55x16x6,2	<b>1x</b> <b>(RE010)</b> 	
	 X mm	 X mm	 X mm

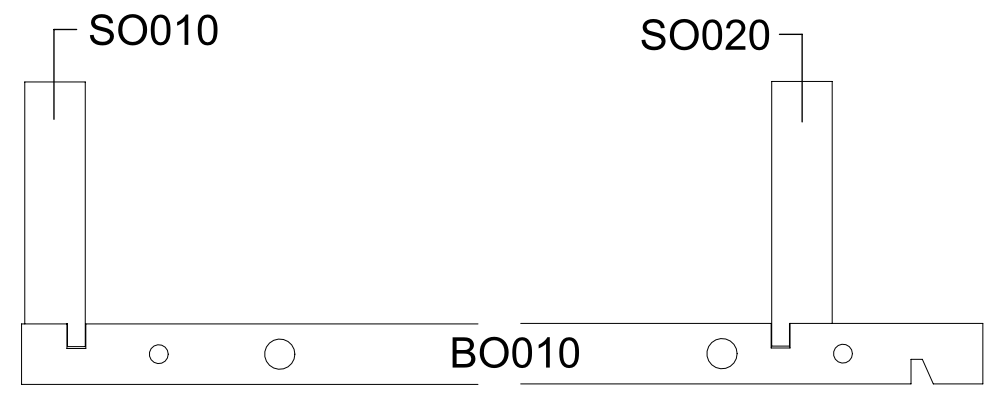
**1** **(11)** 

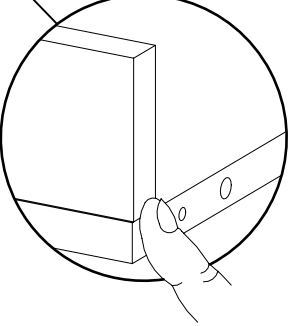
**BO010** 

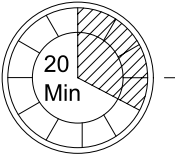
**SO010** **SO020** 

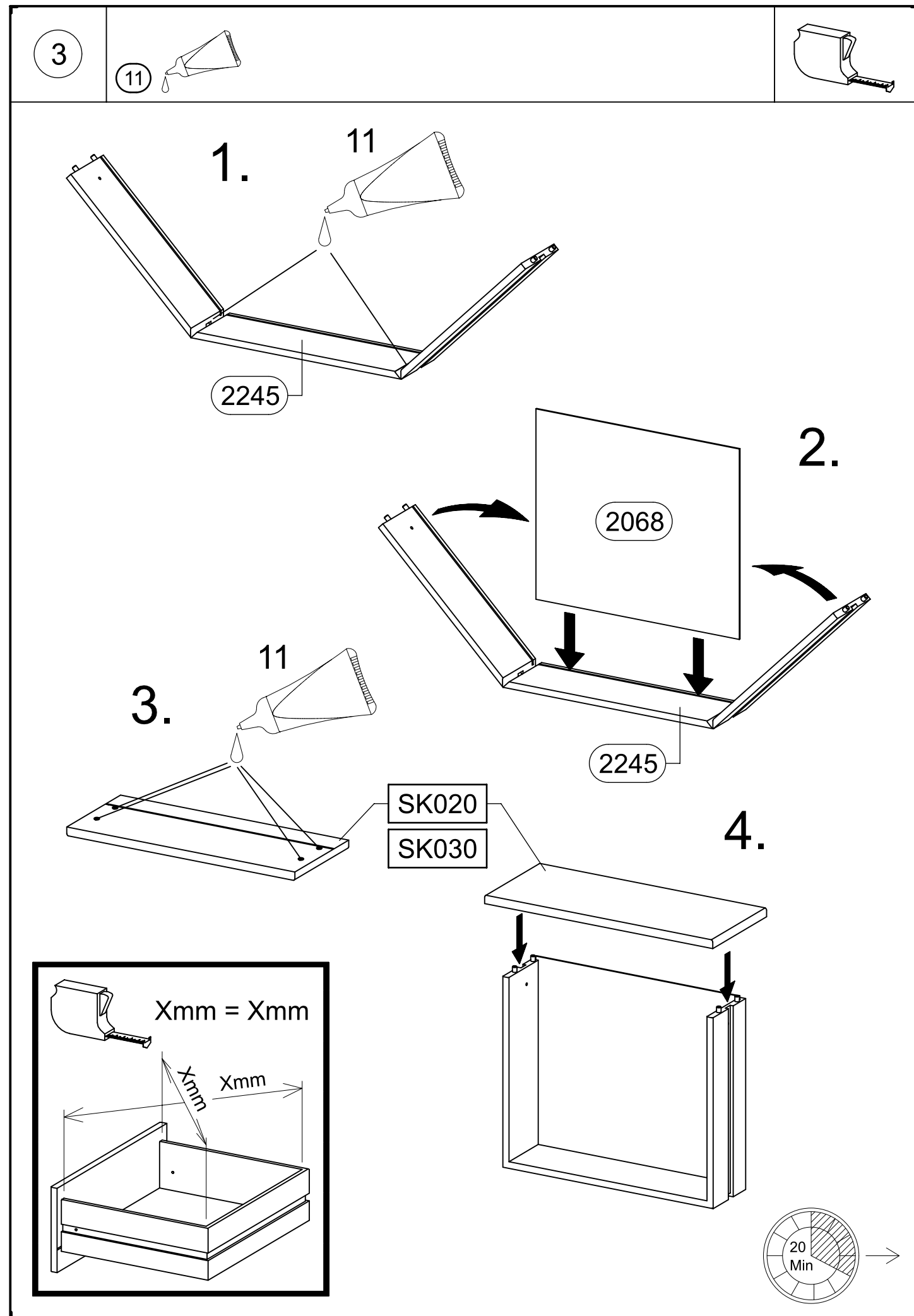
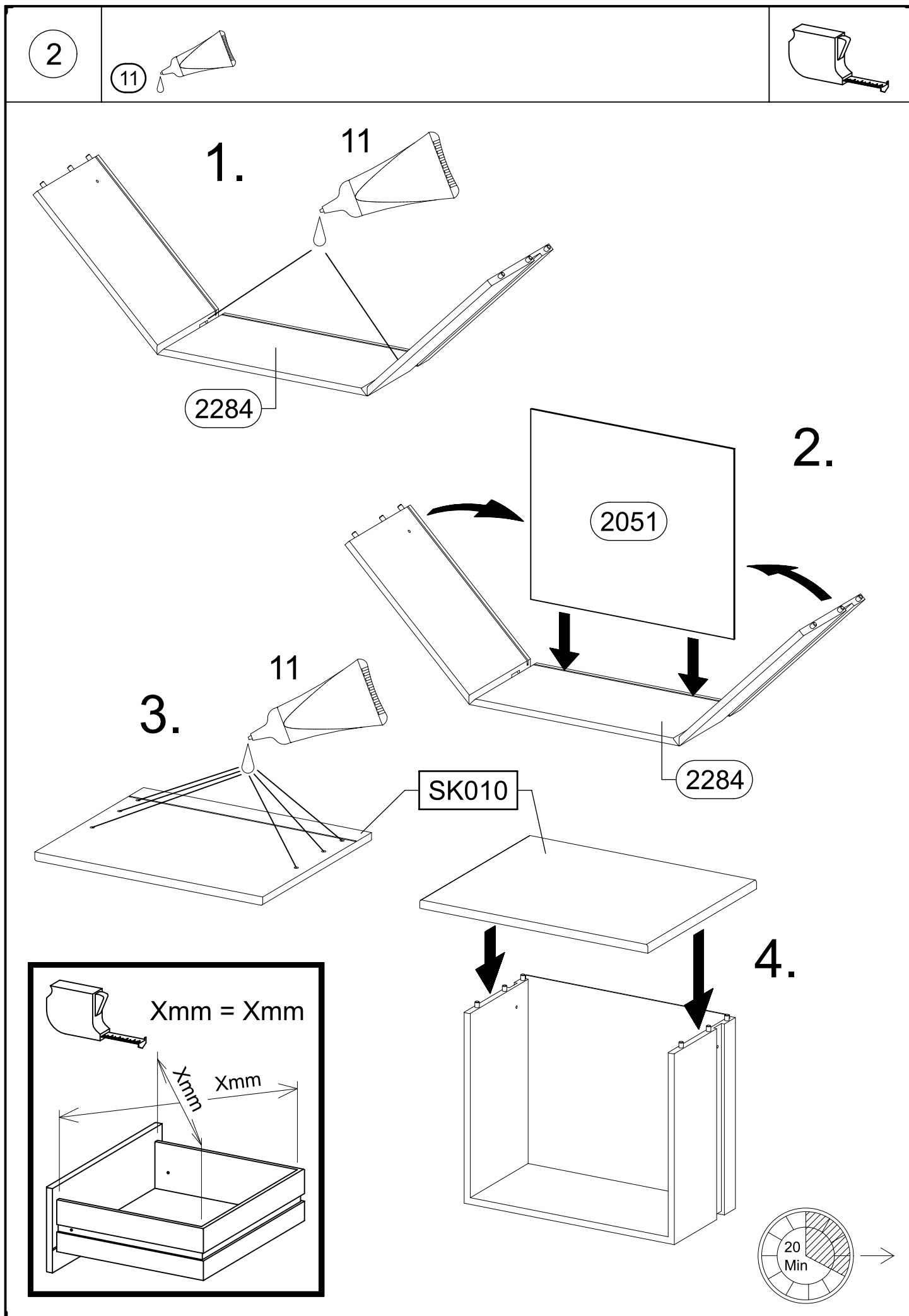
**(!)**  **SO010** **SO020** 

**SO010** **SO020** 

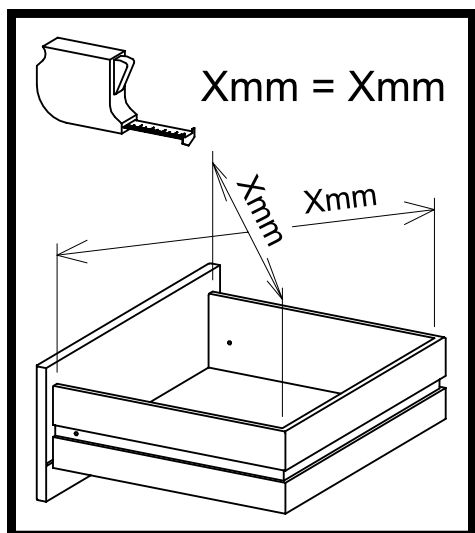
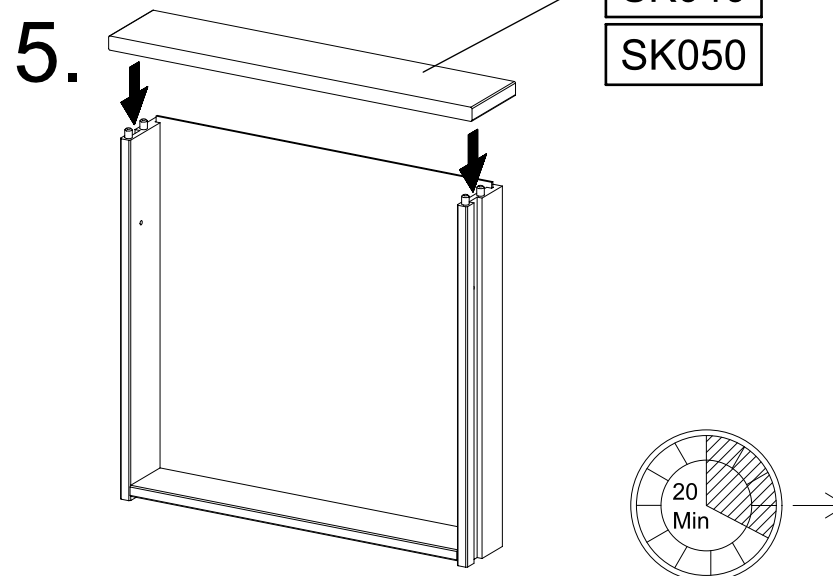
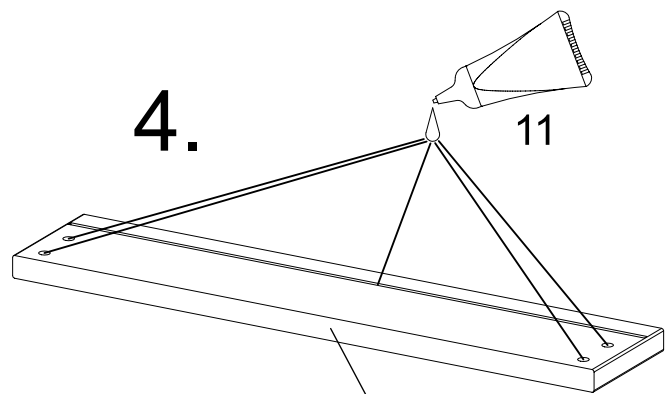
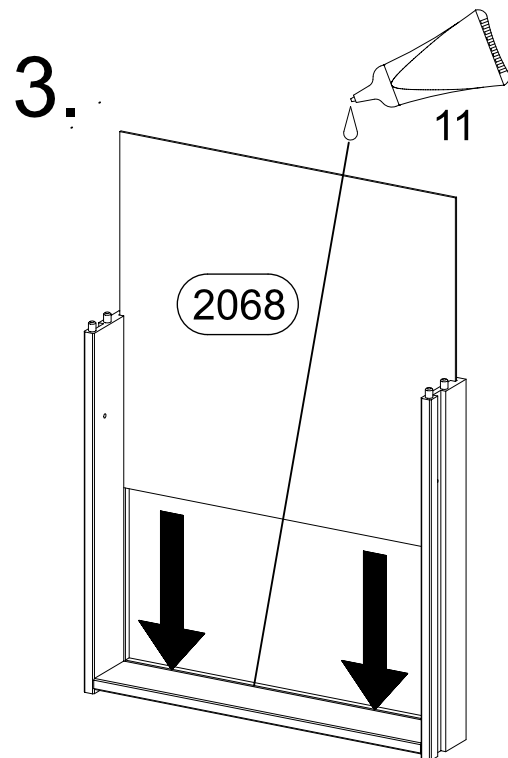
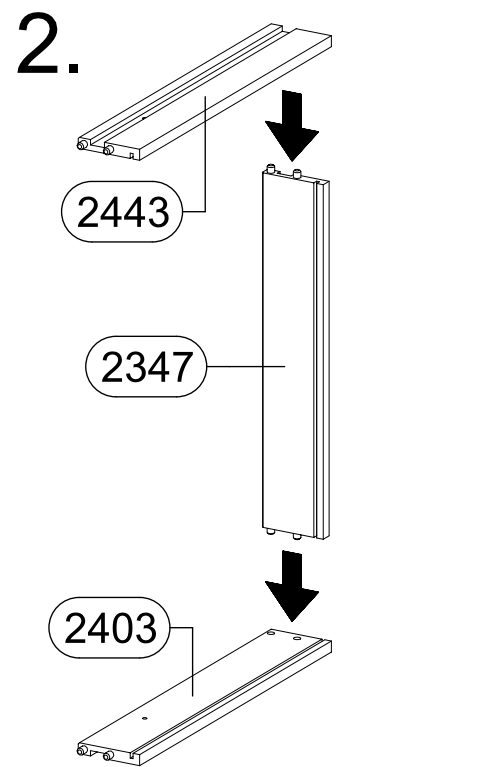
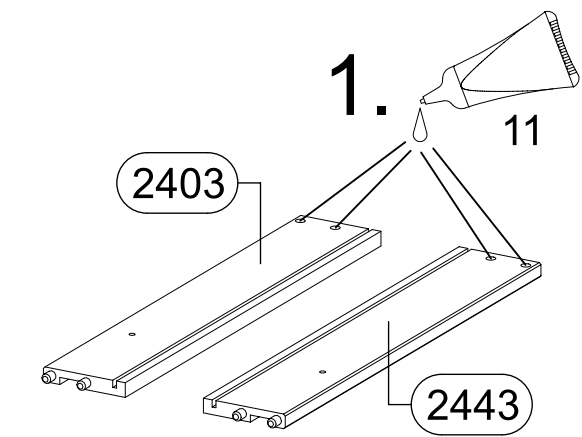
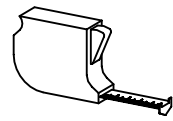
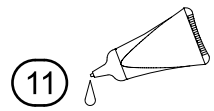
**BO010** 

**SO010** **SO020** 

**20 Min** 

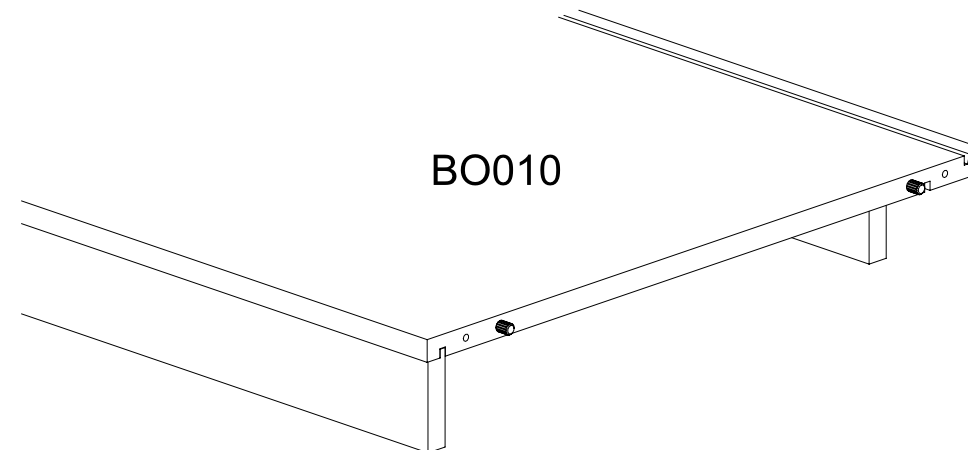
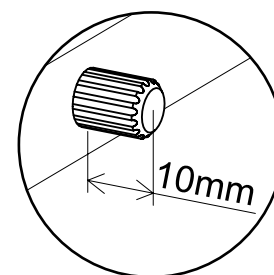
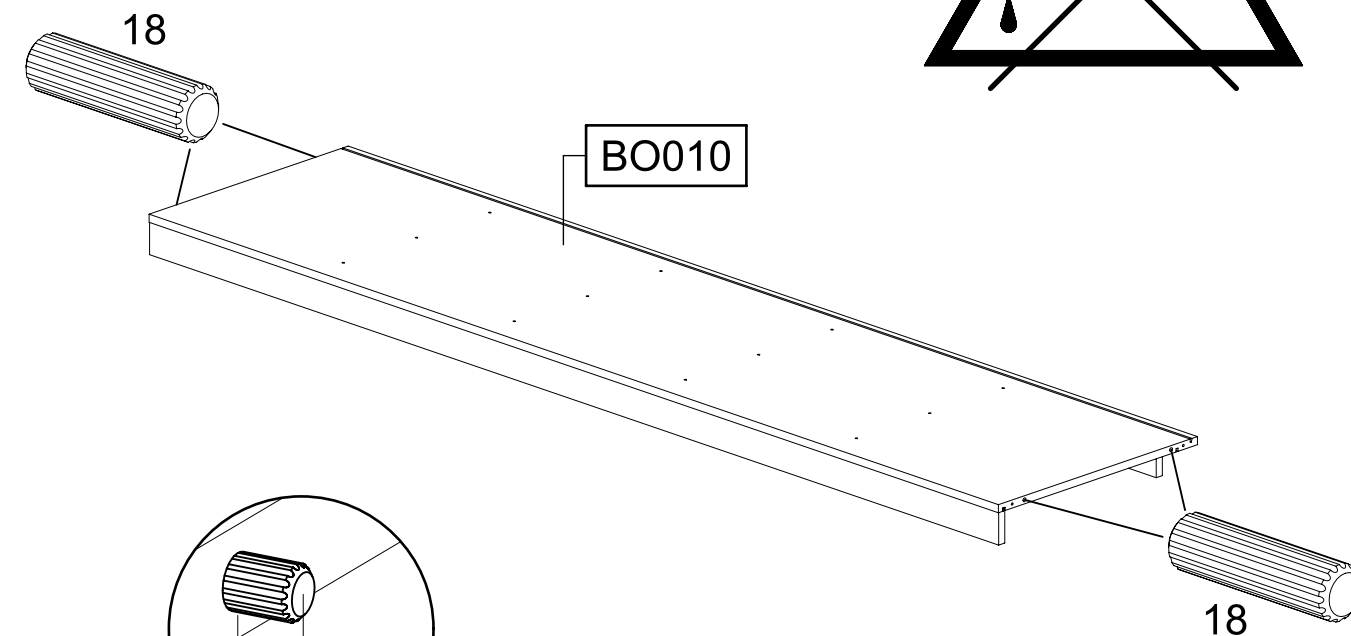
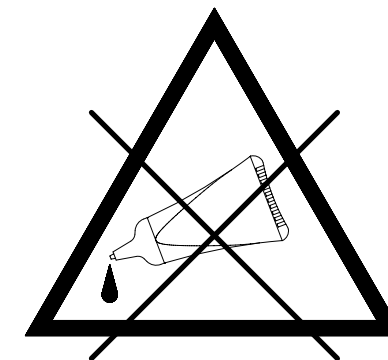
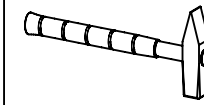
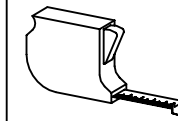


4



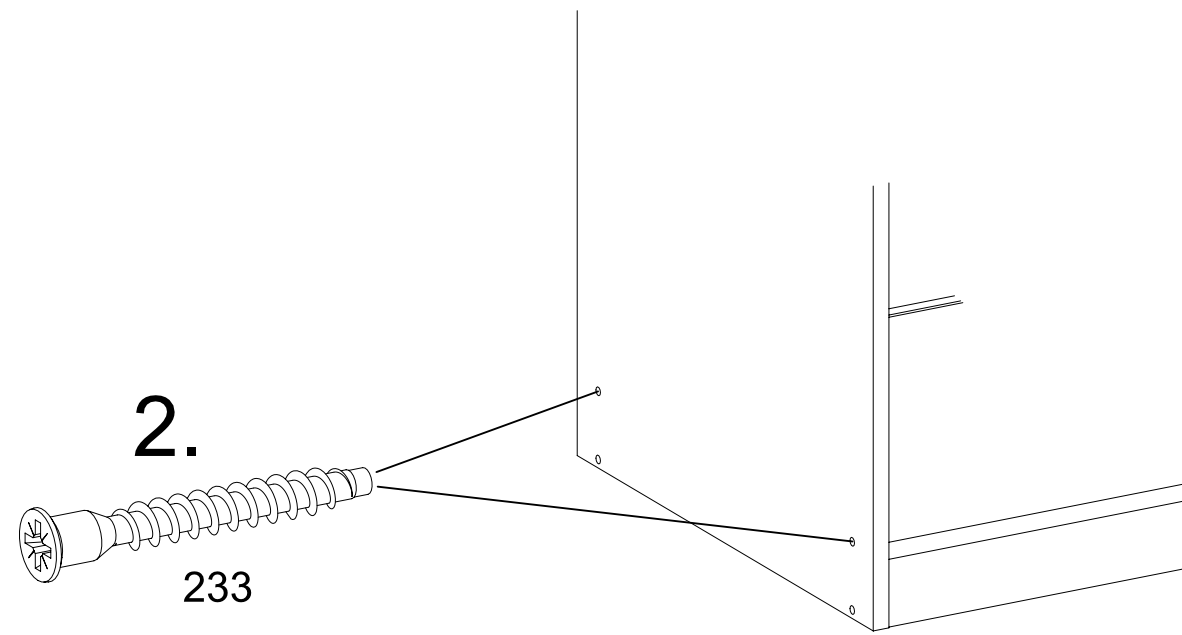
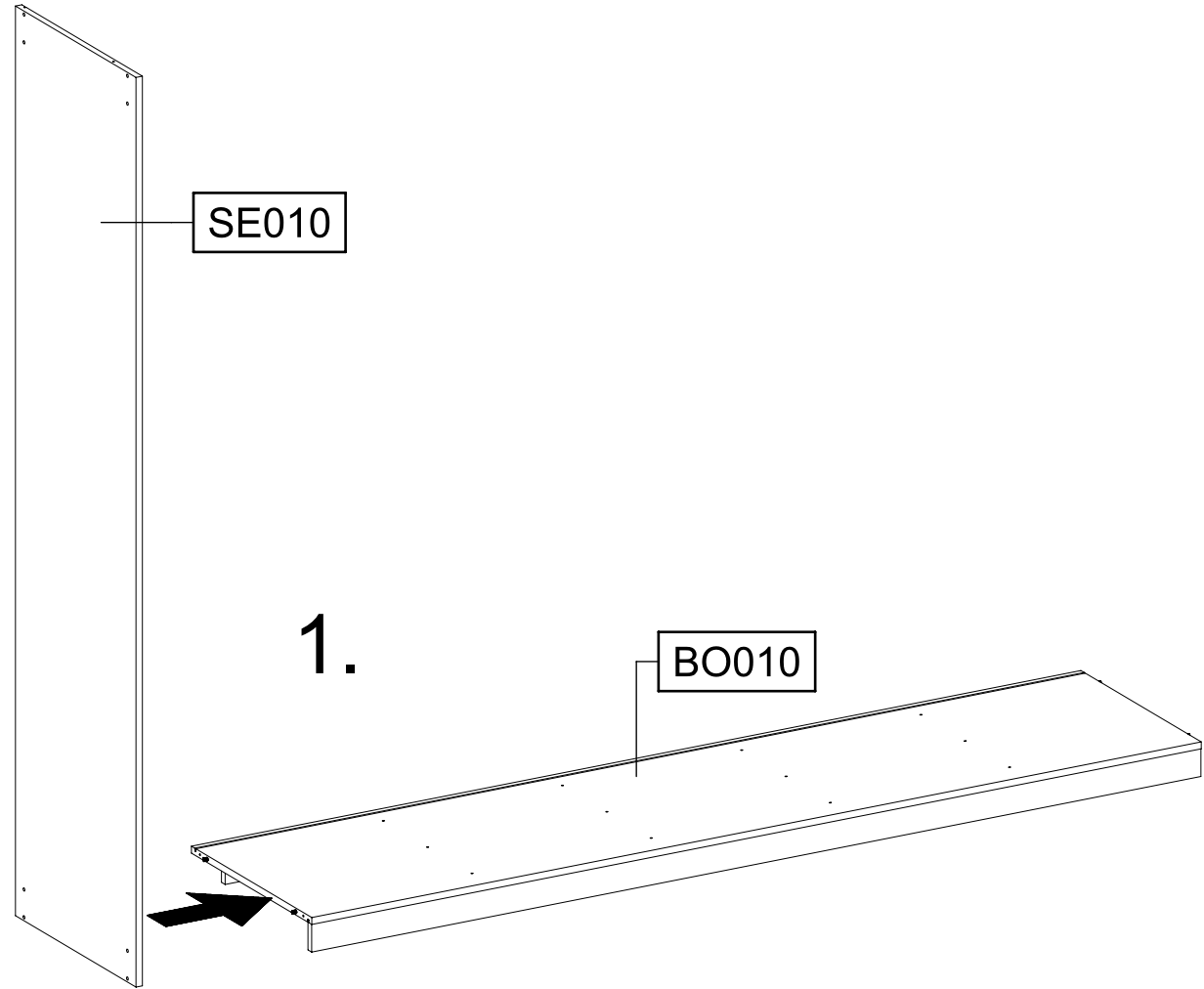
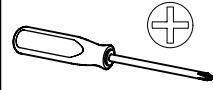
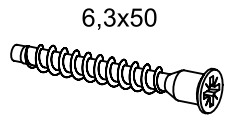
5

4x 18 8x30



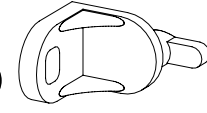
6

2x 233

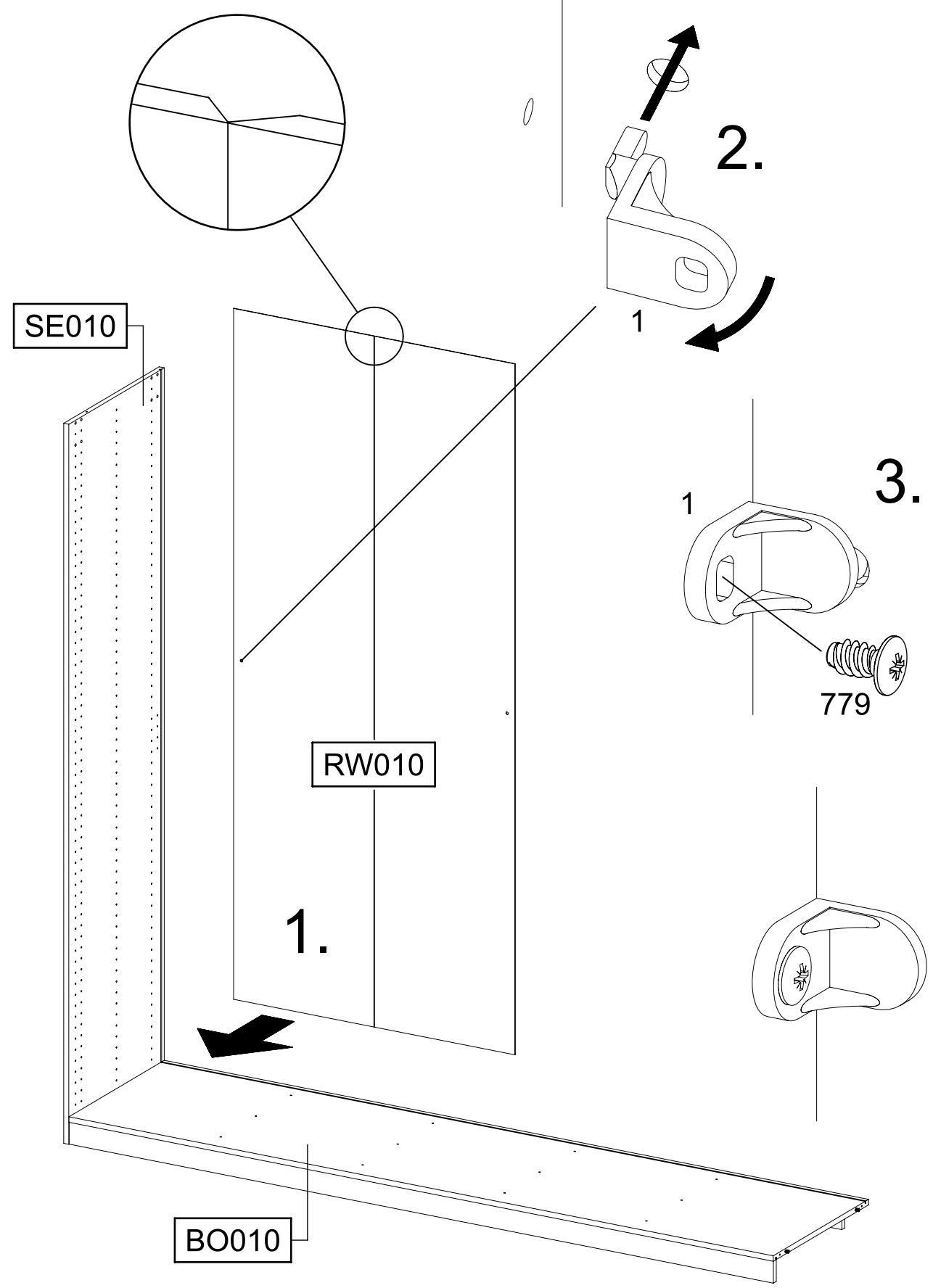
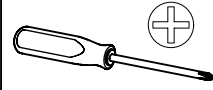
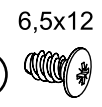


7

1x 1

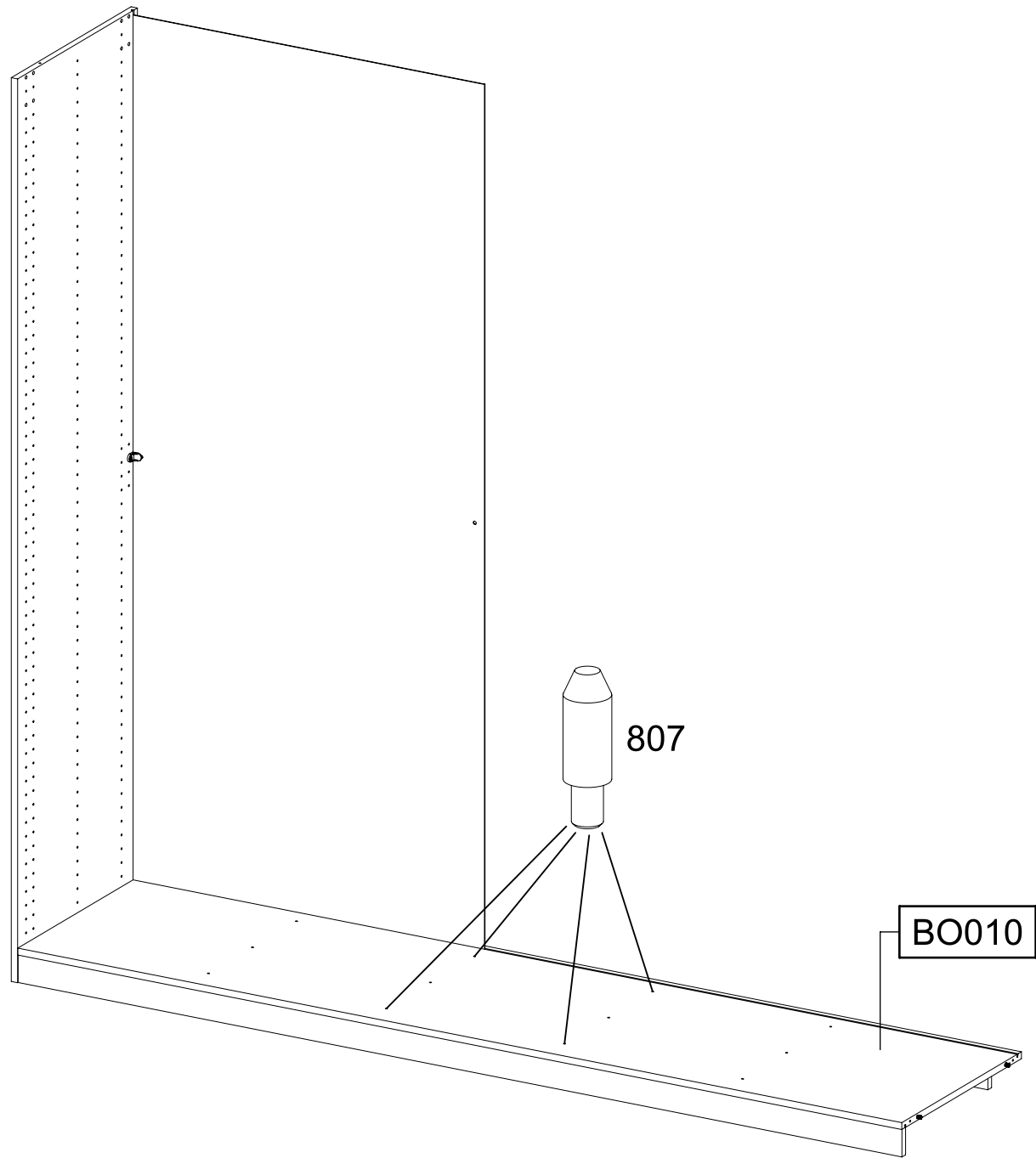


1x 779





8

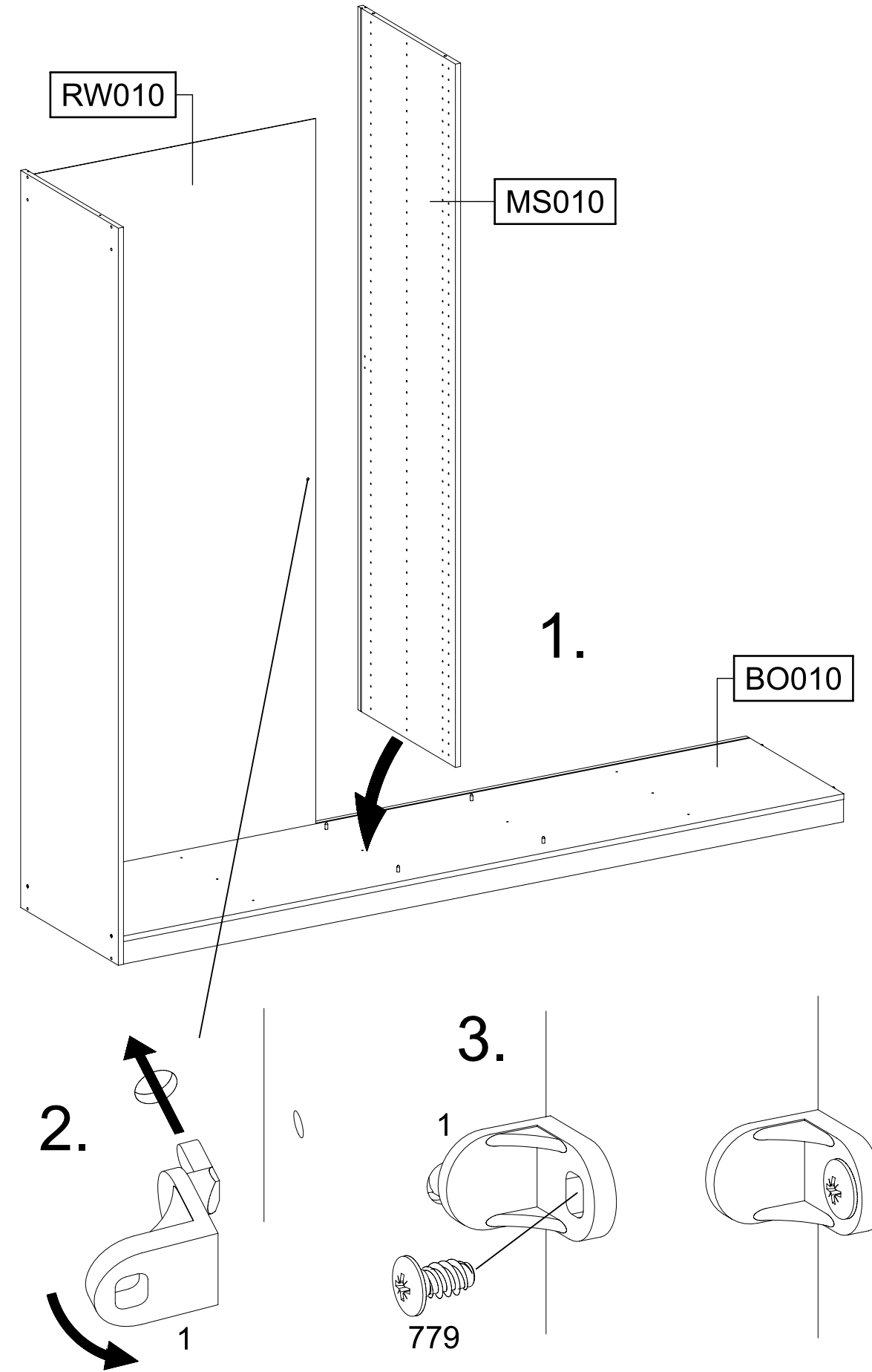
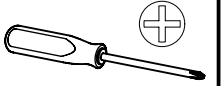
4x 807 



9

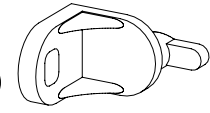
1x 1 

1x 779 <sup>6,5x12</sup> 



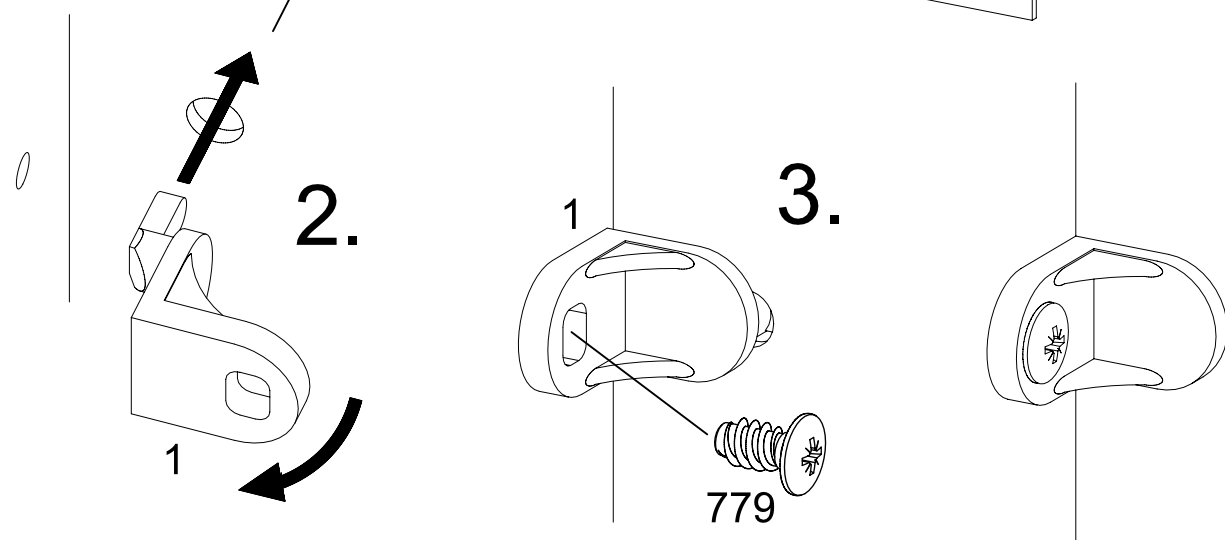
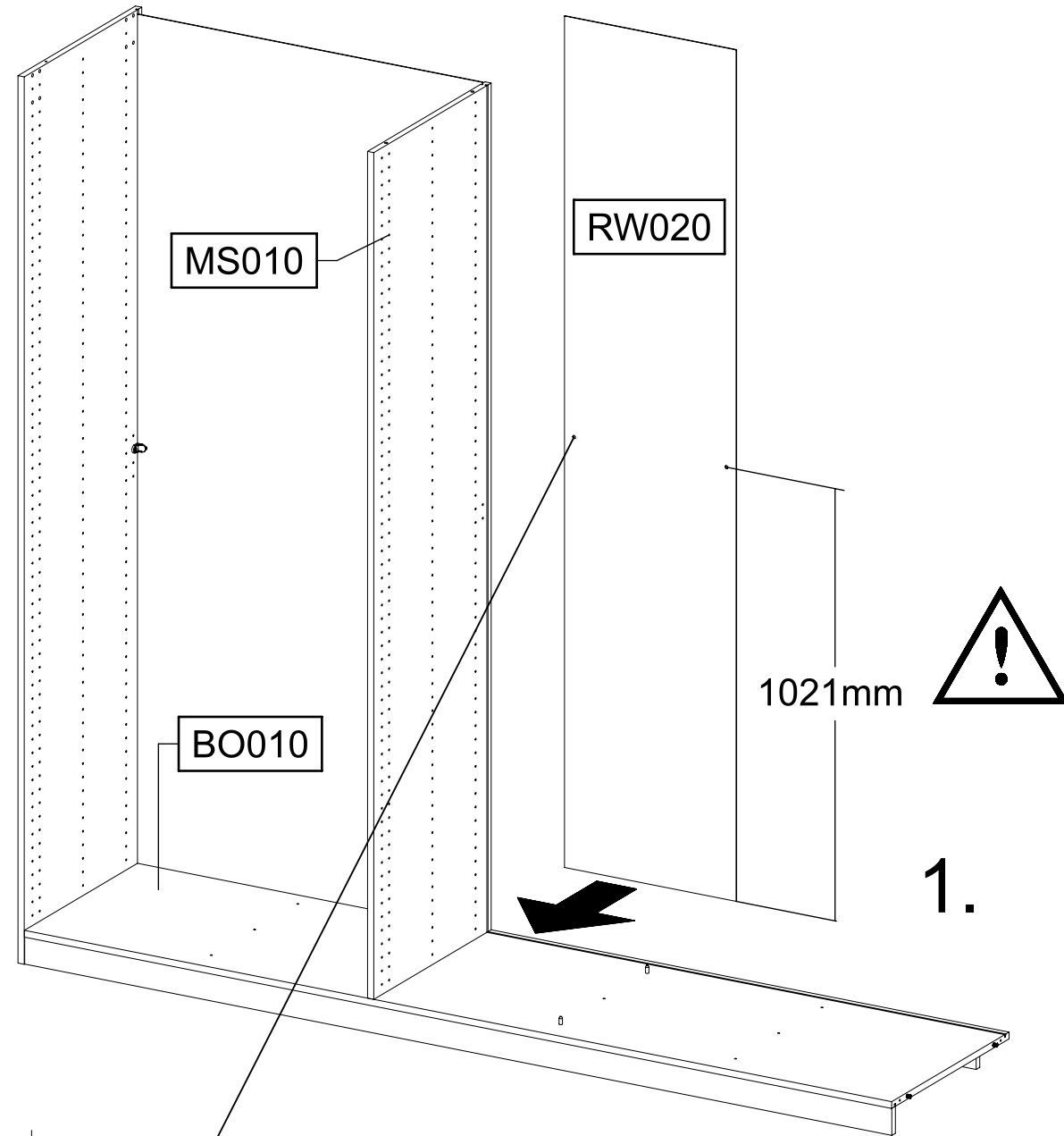
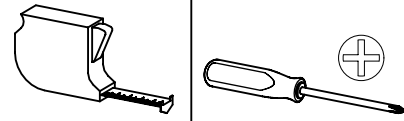
10

1x 1



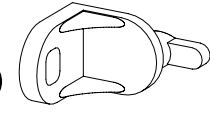
1x 779

6,5x12



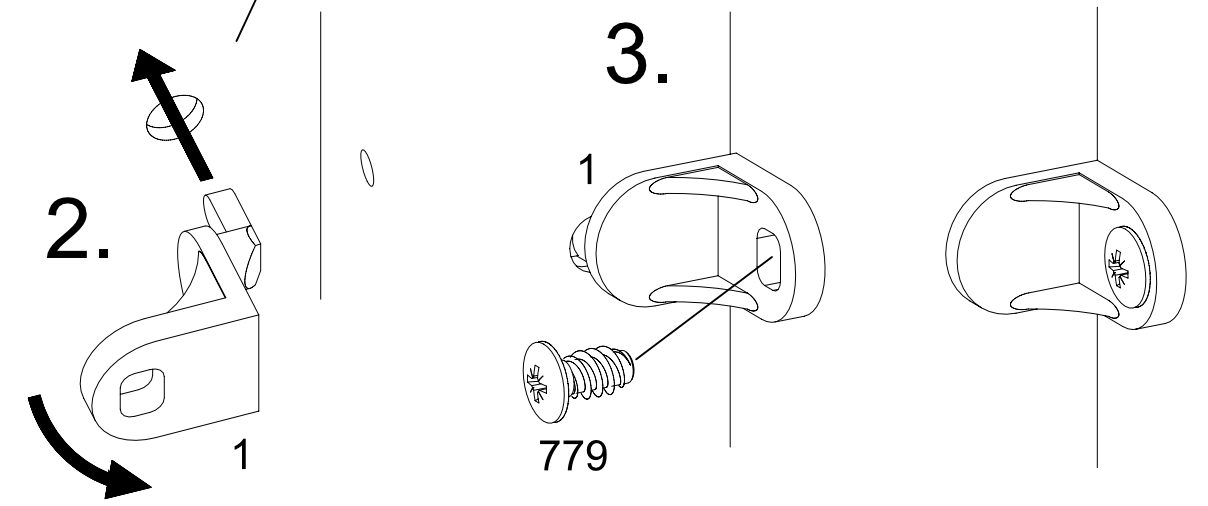
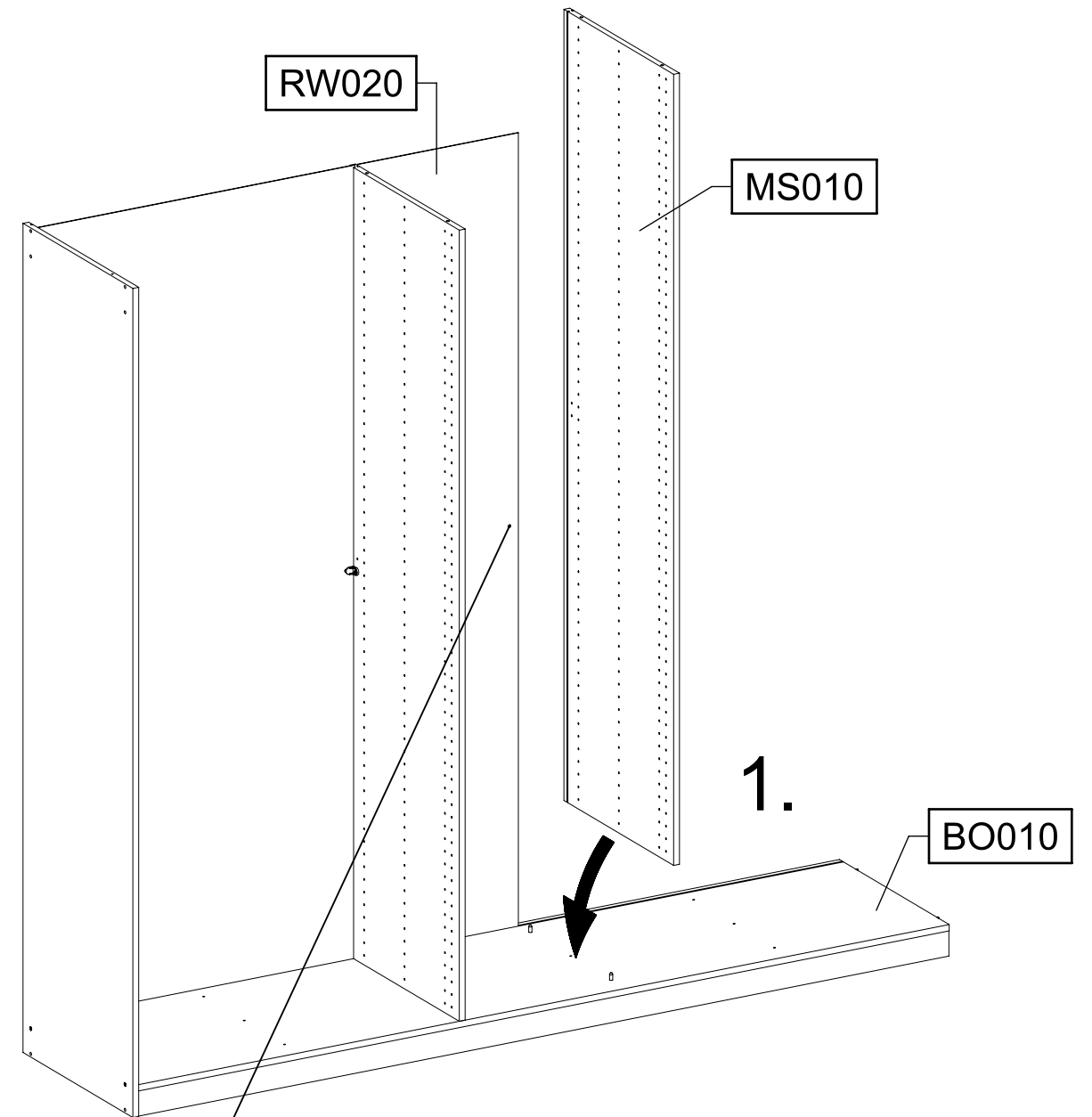
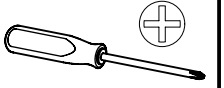
11

1x 1



1x 779

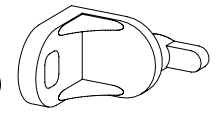
6,5x12





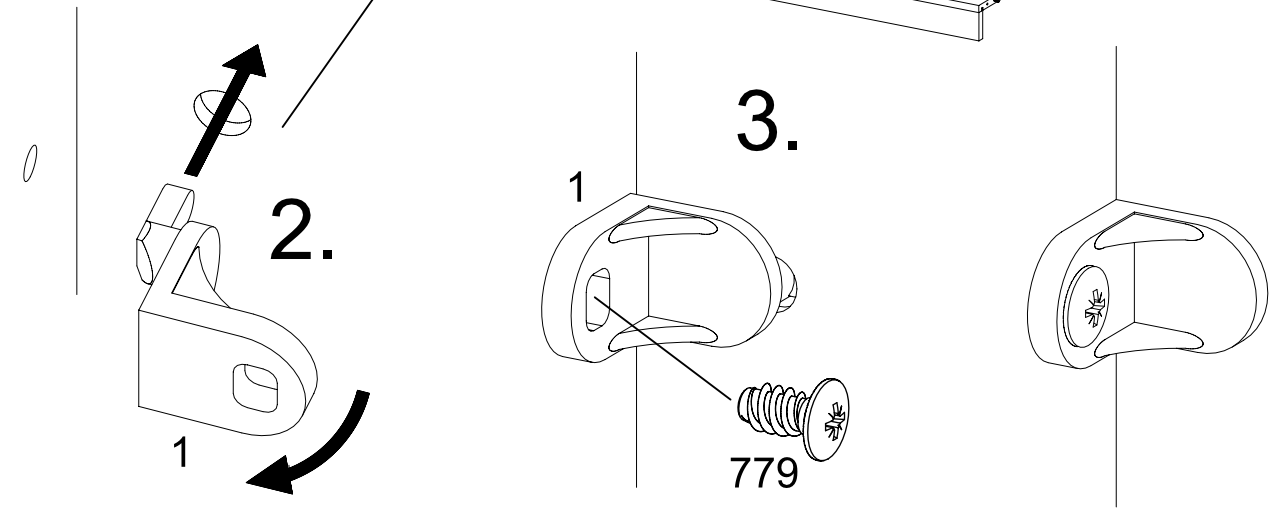
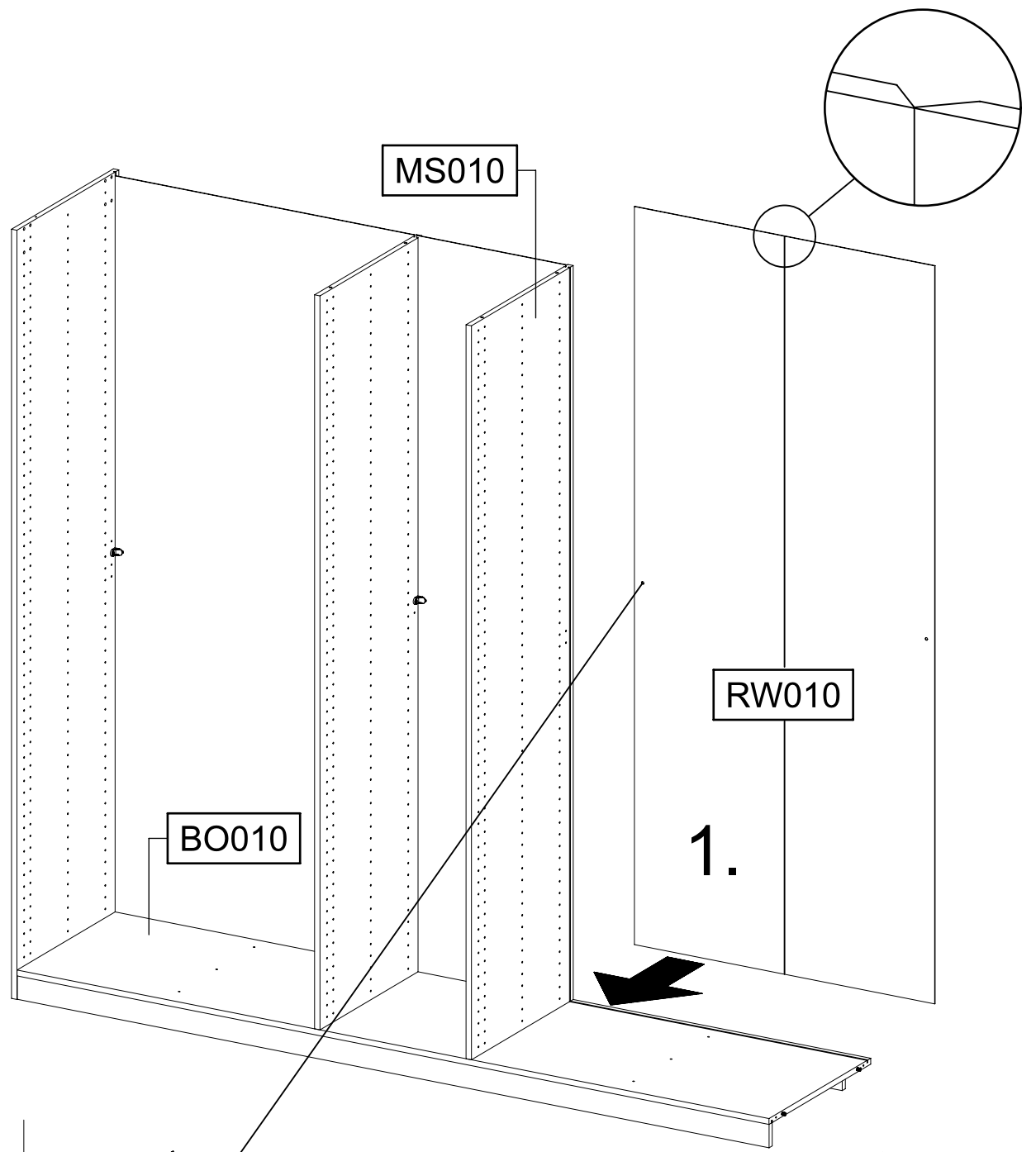
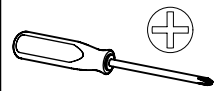
12

1x 1



1x 779

6,5x12



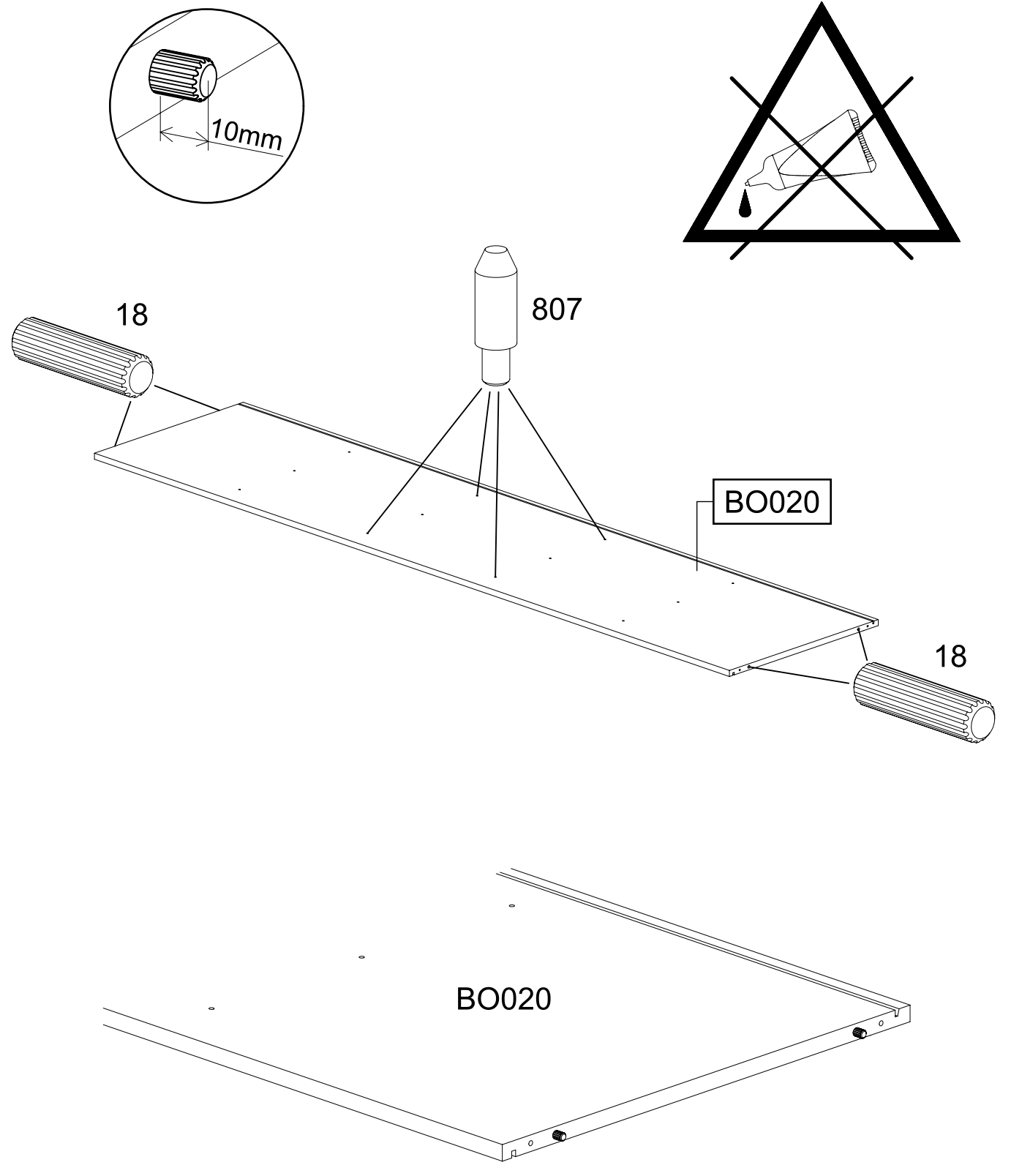
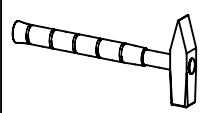
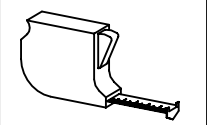
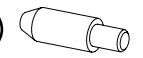
13

4x 18

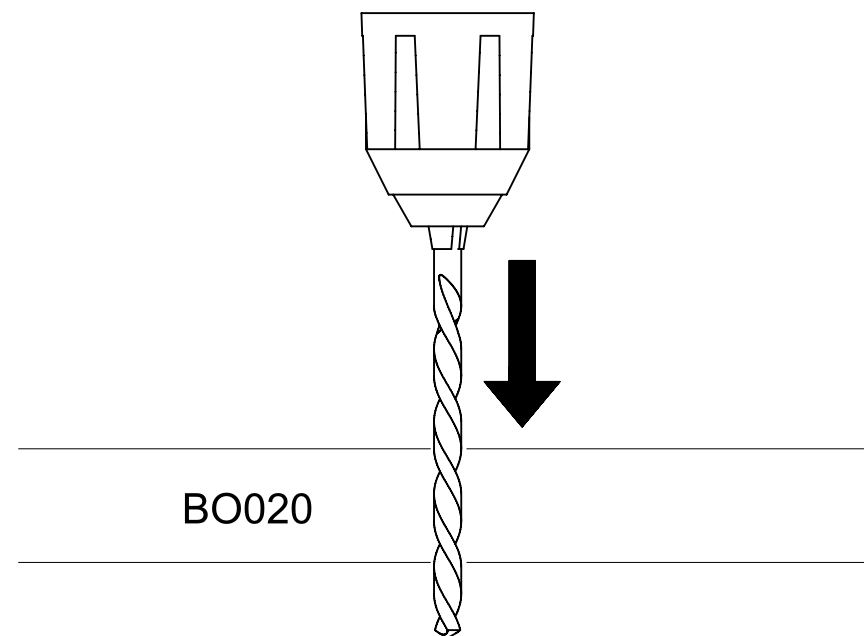
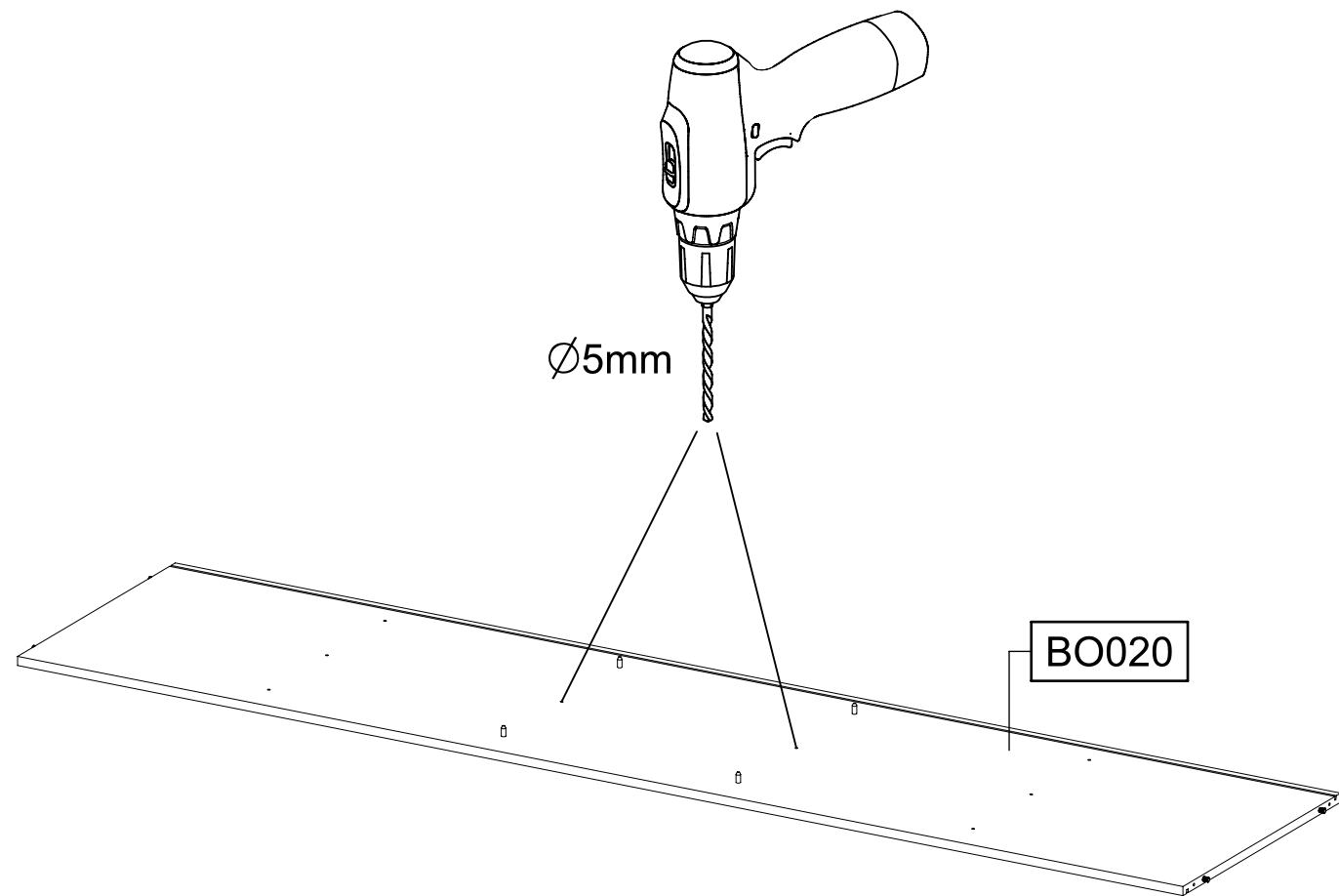
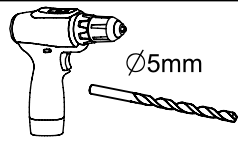
8x30



4x 807



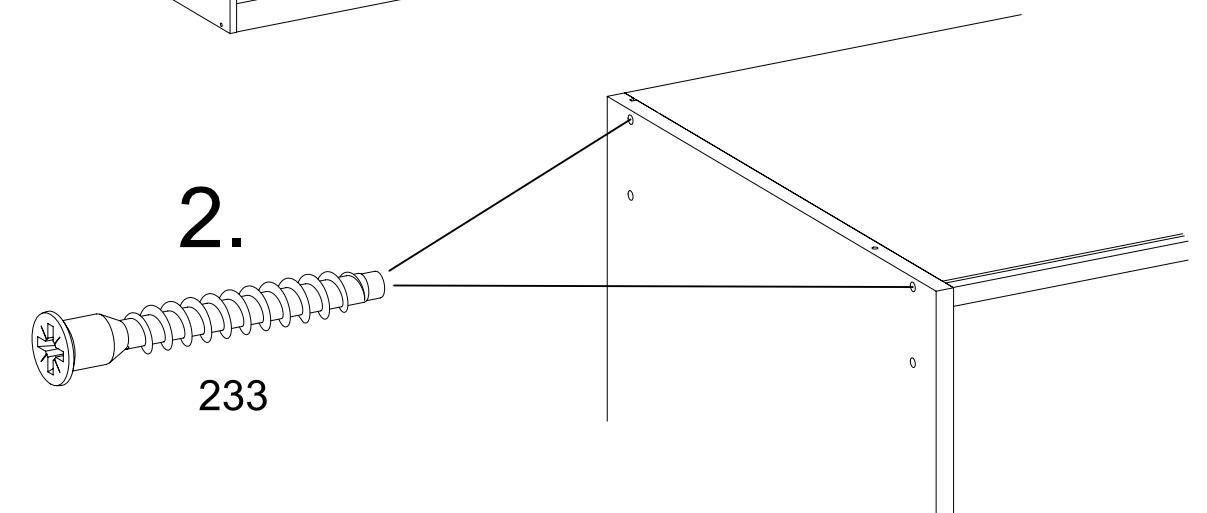
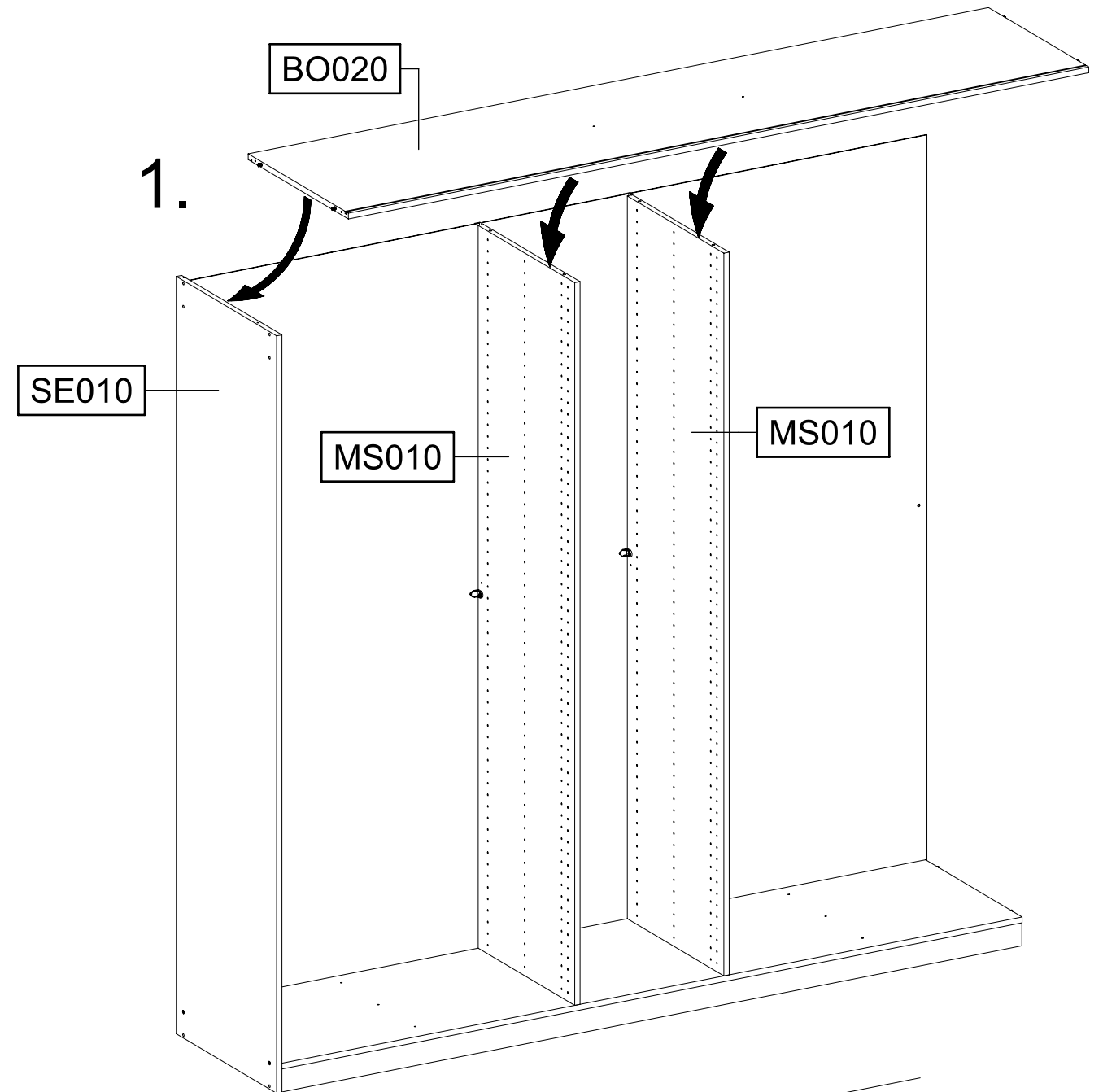
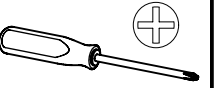
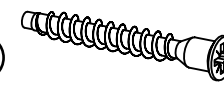
14



15

2x 233

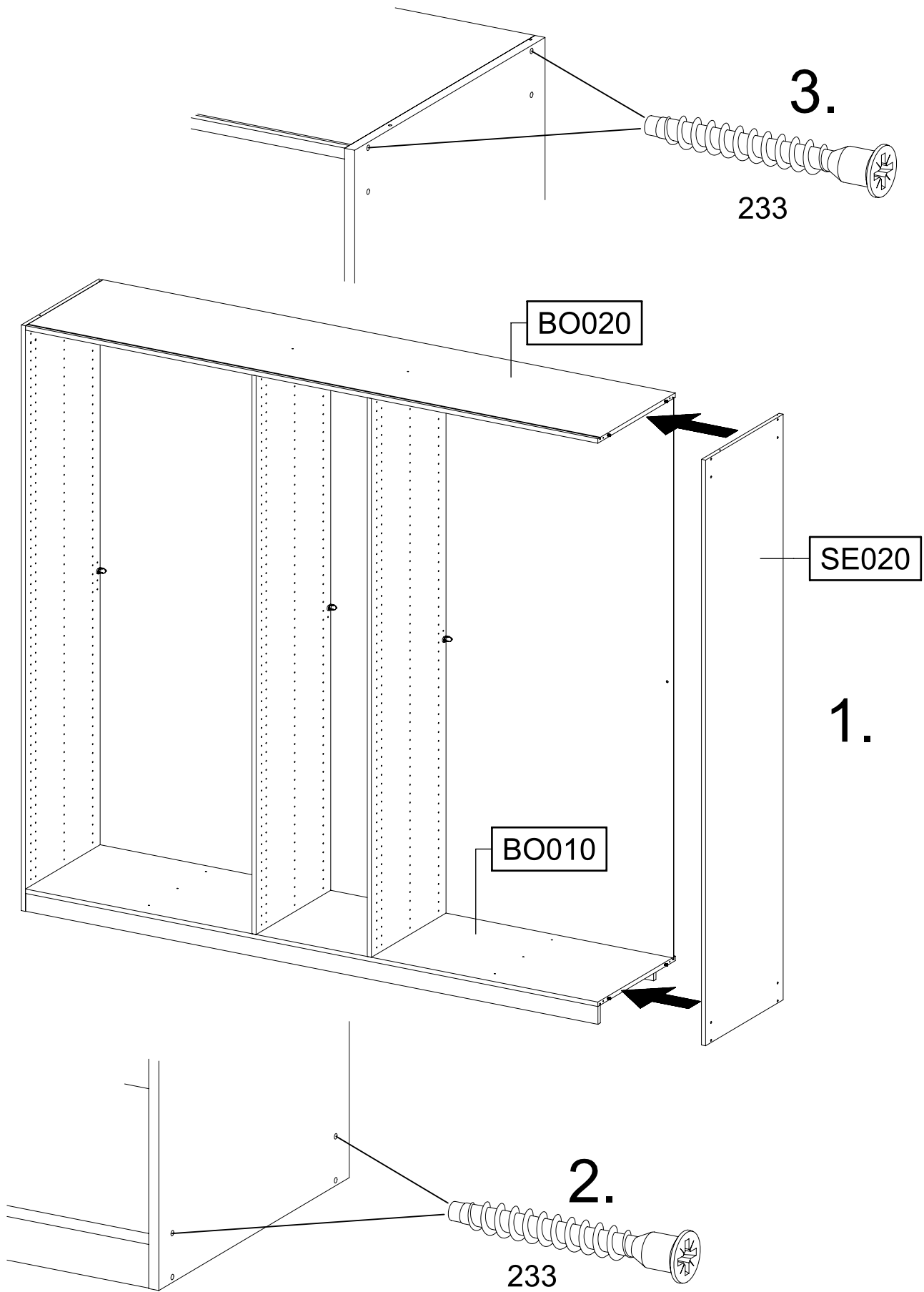
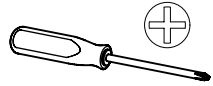
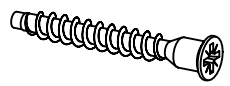
6,3x50



16

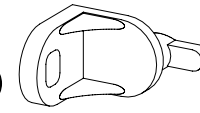
4x 233

6,3x50



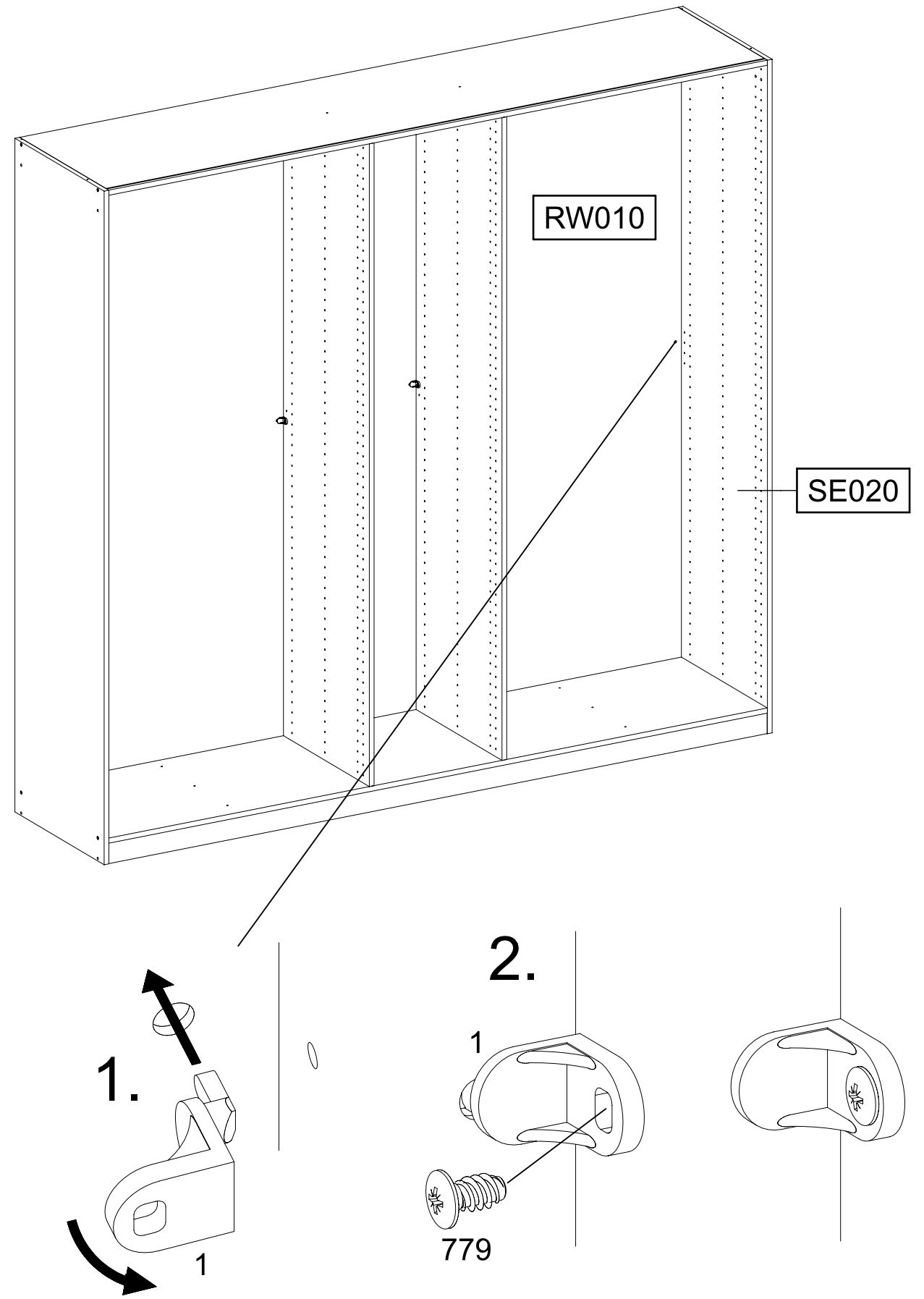
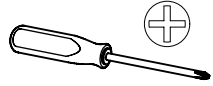
17

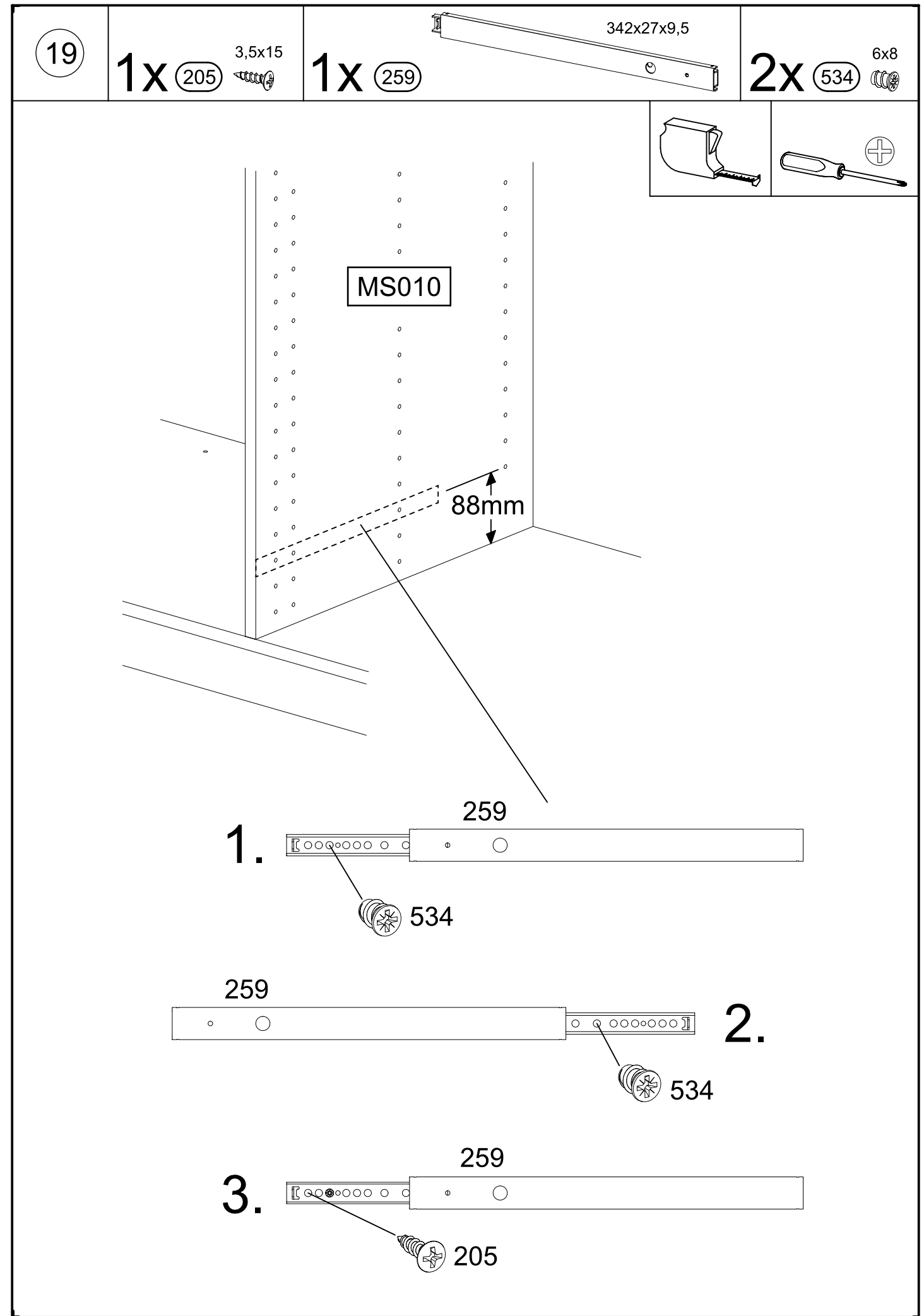
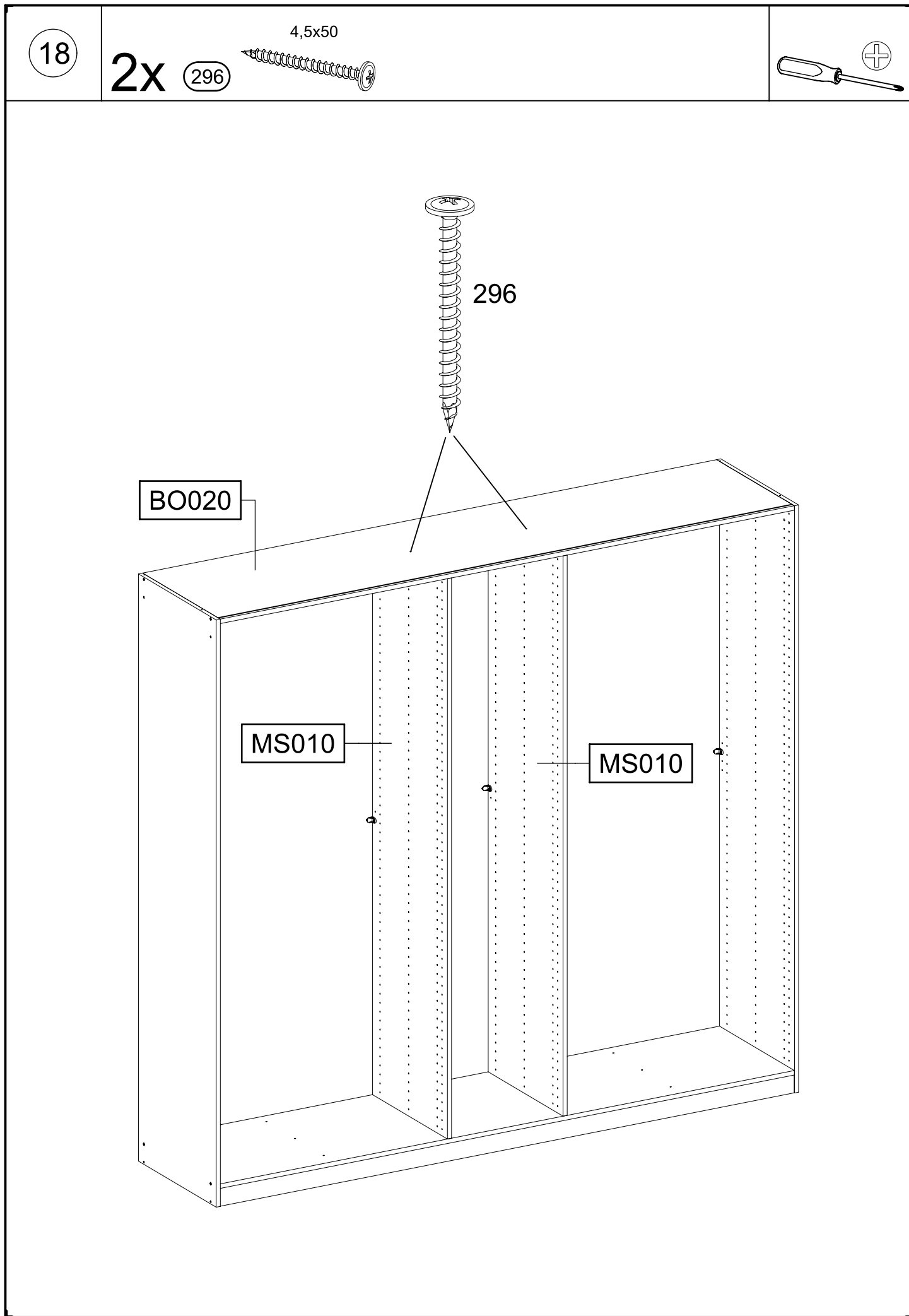
1x 1



1x 779

6,5x12

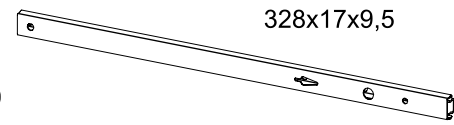




20

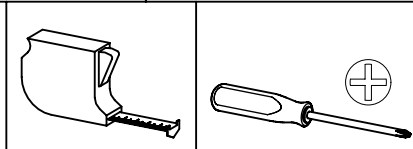
4x (205) 3,5x15

4x (251)

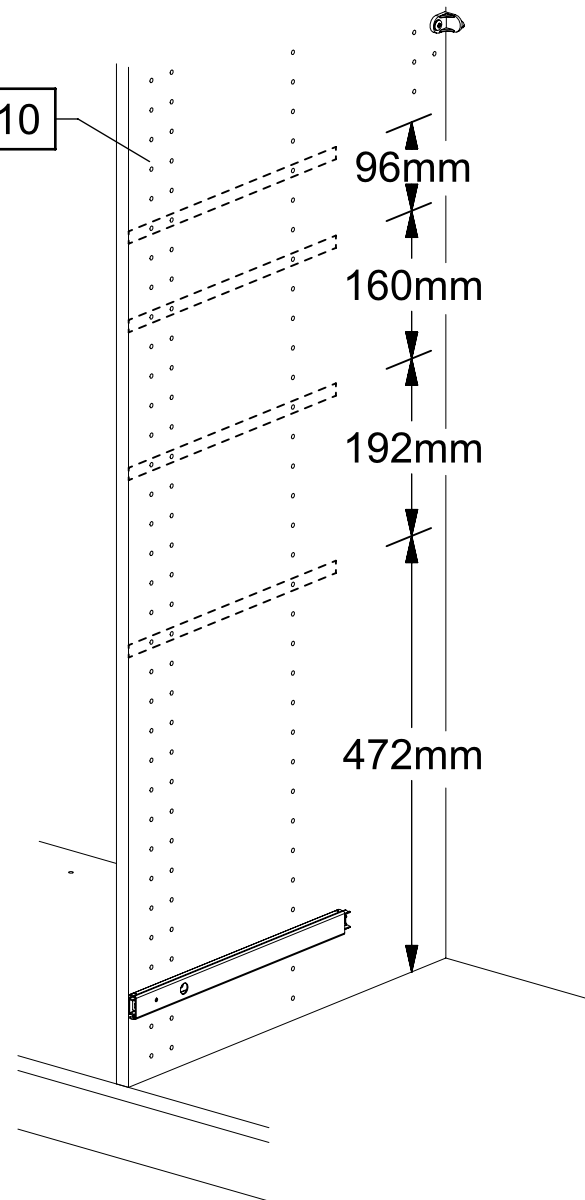


328x17x9,5

8x (534) 6x8



MS010

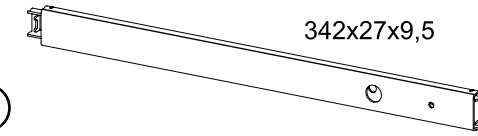


1. 251 534
2. 251 534
3. 251 205

21

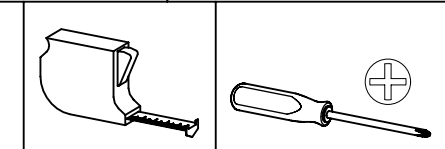
1x (205) 3,5x15

1x (259)

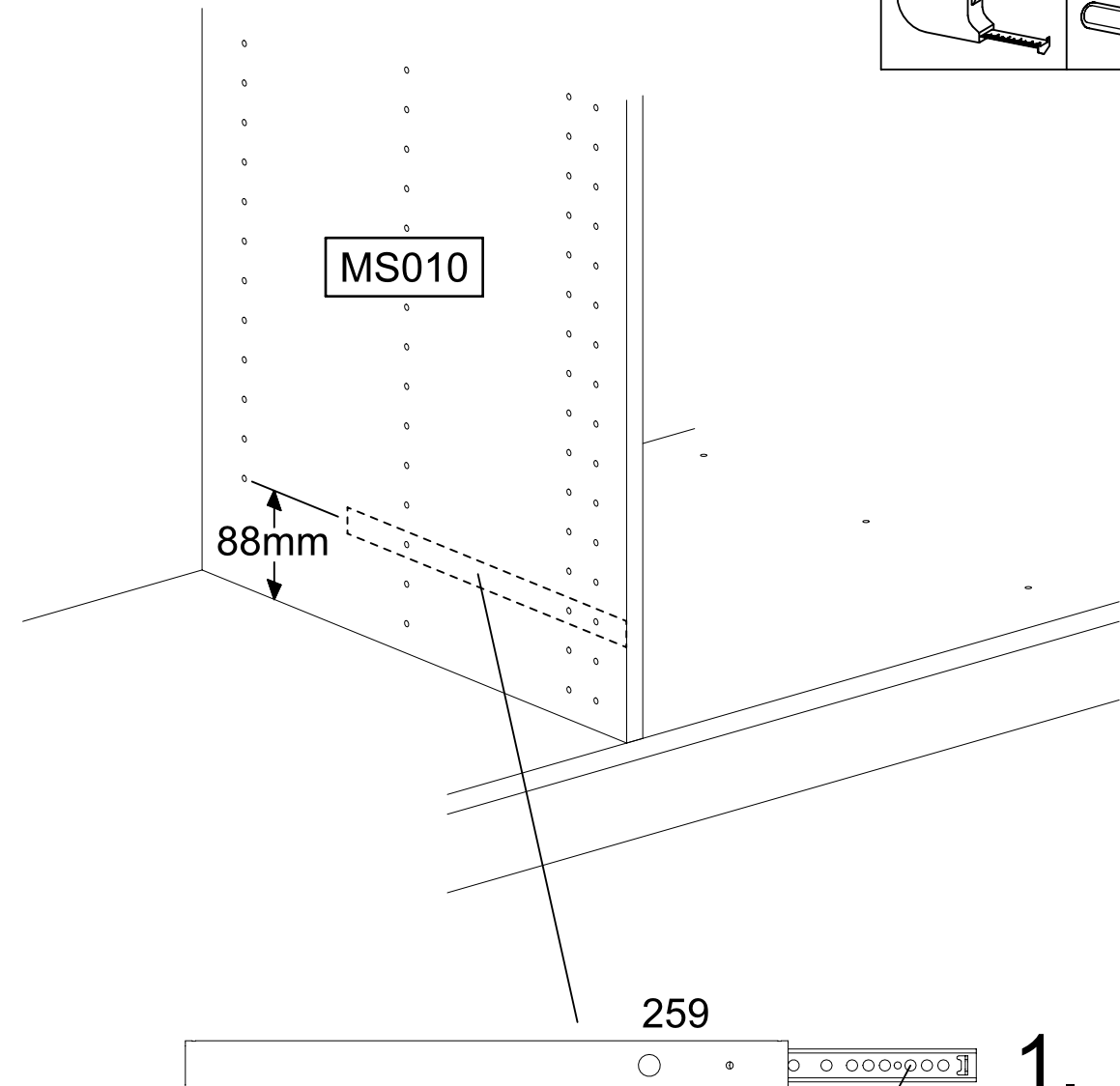


342x27x9,5

2x (534) 6x8



MS010

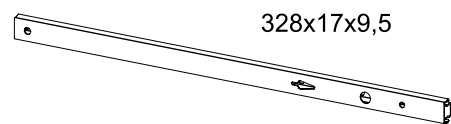


1. 259 534
2. 259 534
3. 259 205

22

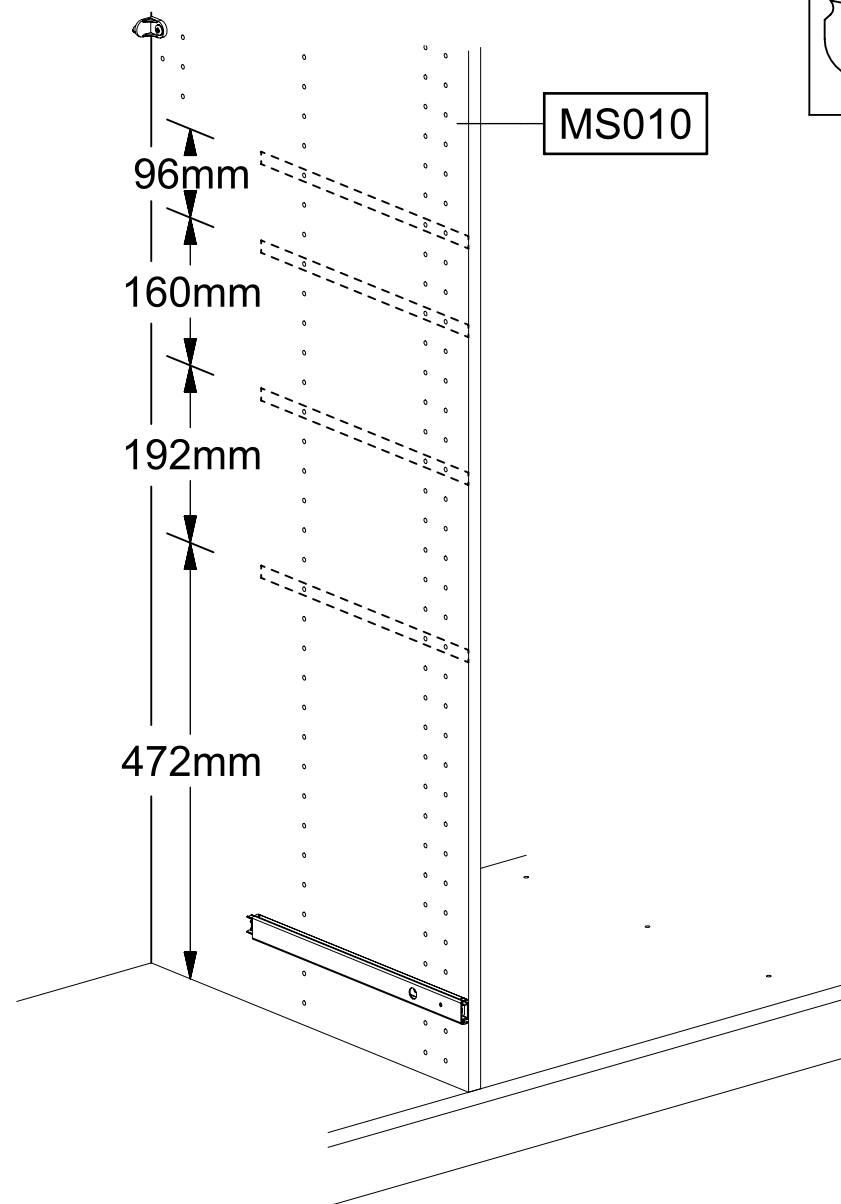
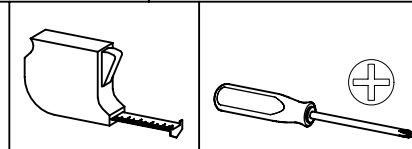
4x 205 3,5x15

4x 251



328x17x9,5

8x 534 6x8



MS010

96mm

160mm

192mm

472mm

251

1.

534

251

2.

534

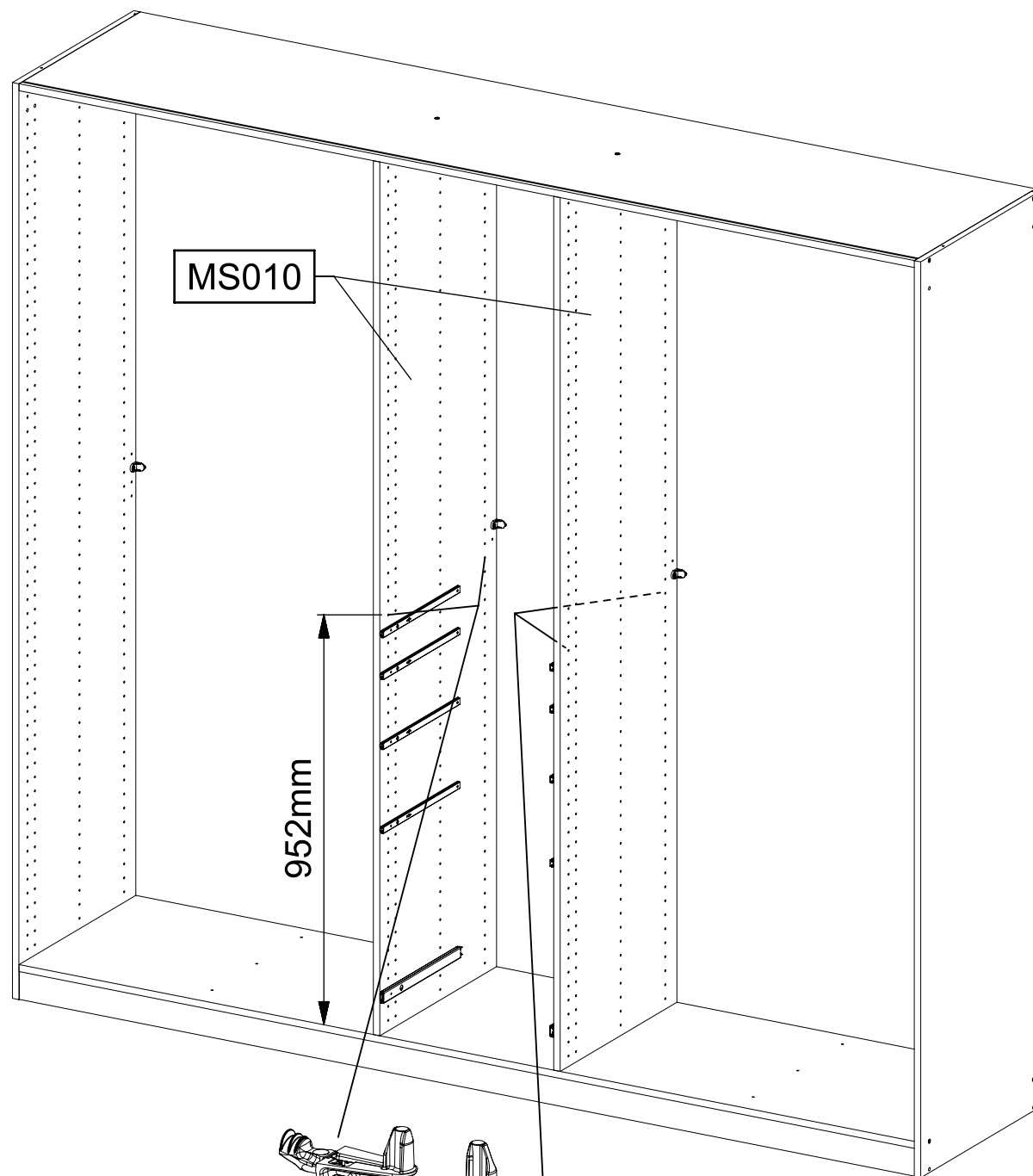
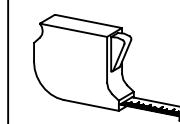
251

3.

205

23

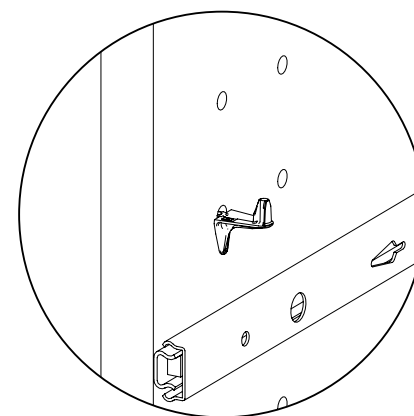
4x 1105



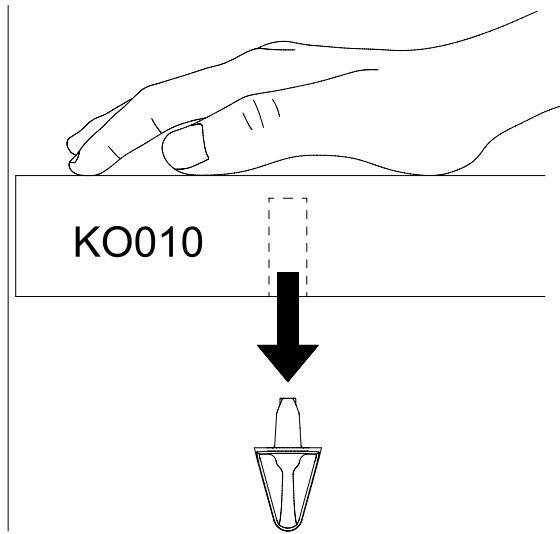
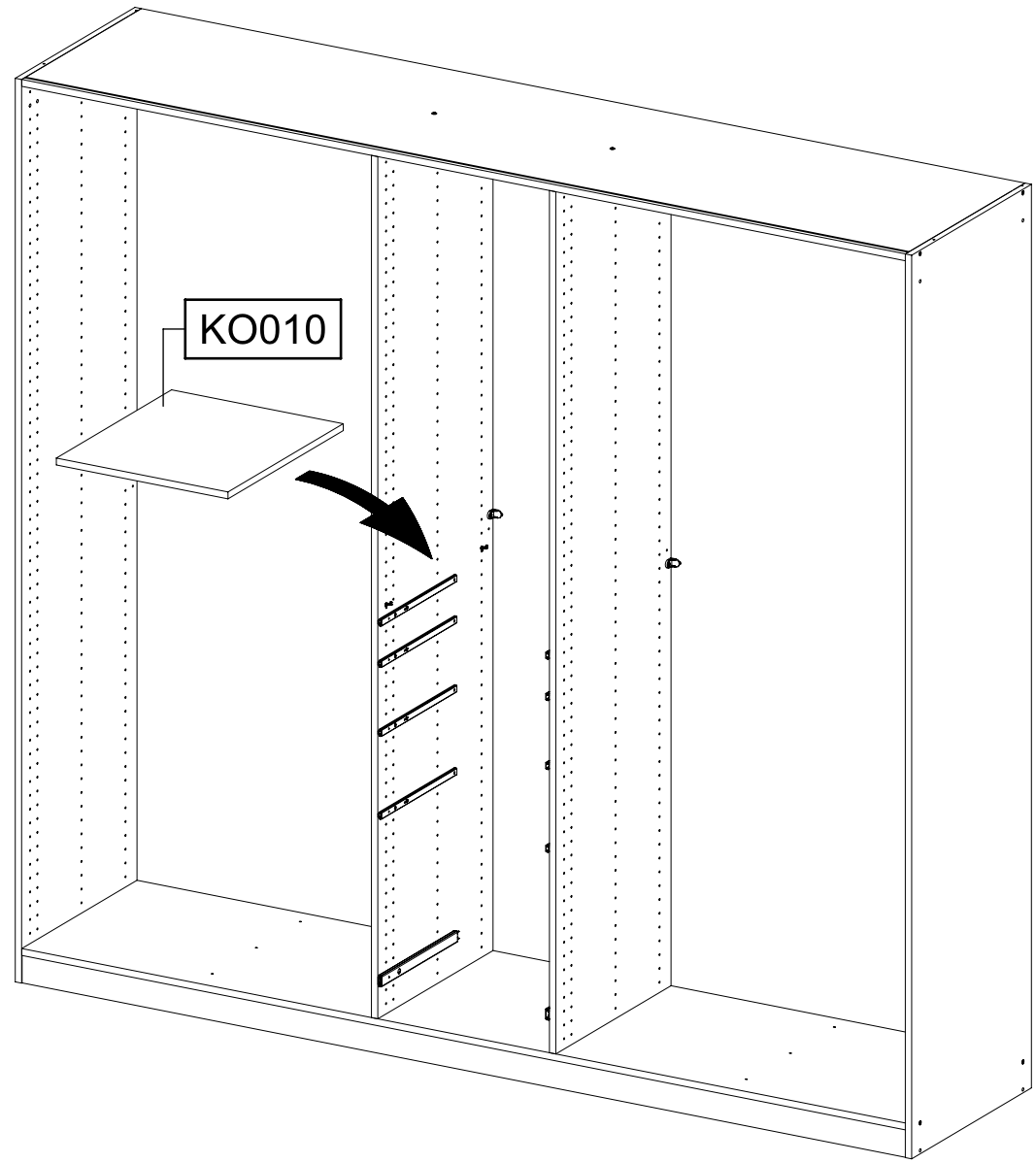
MS010

952mm

1105

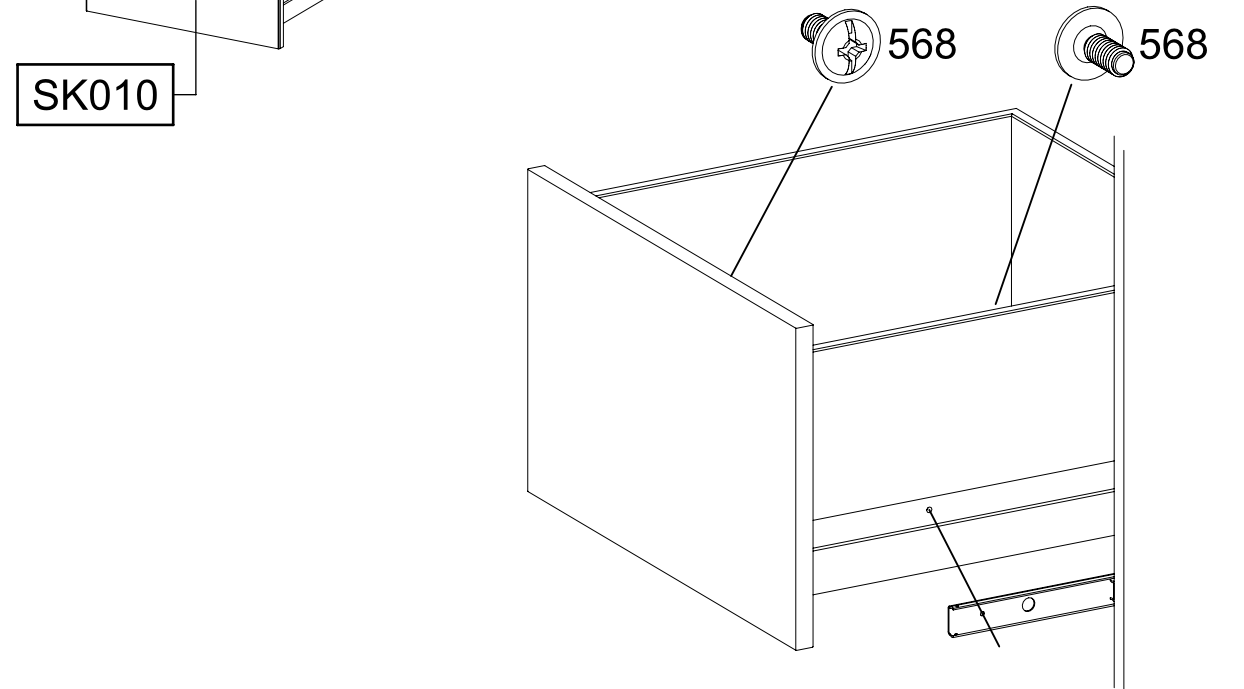
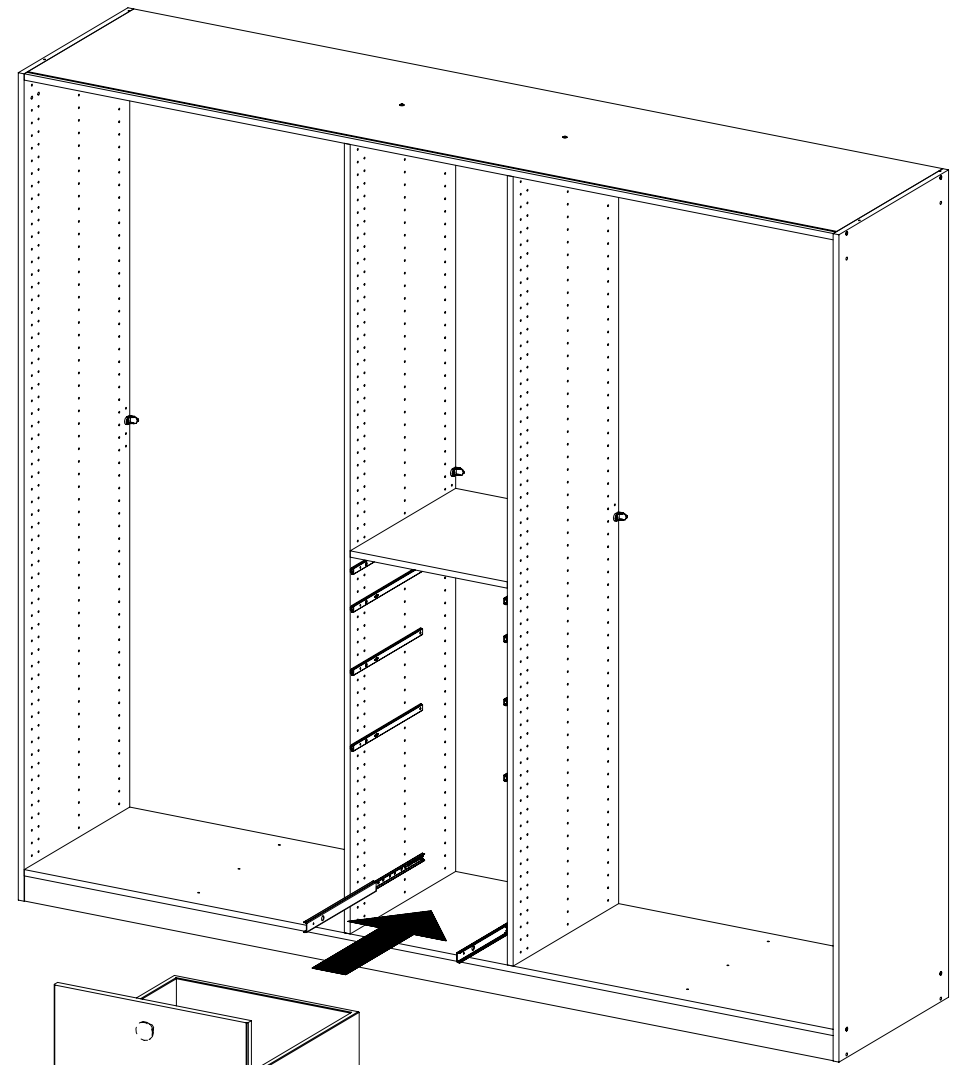
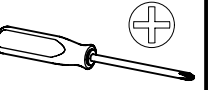


24



25

2x 568 M4x9

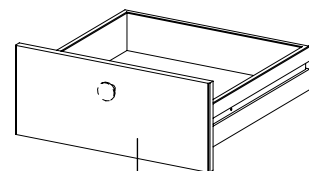
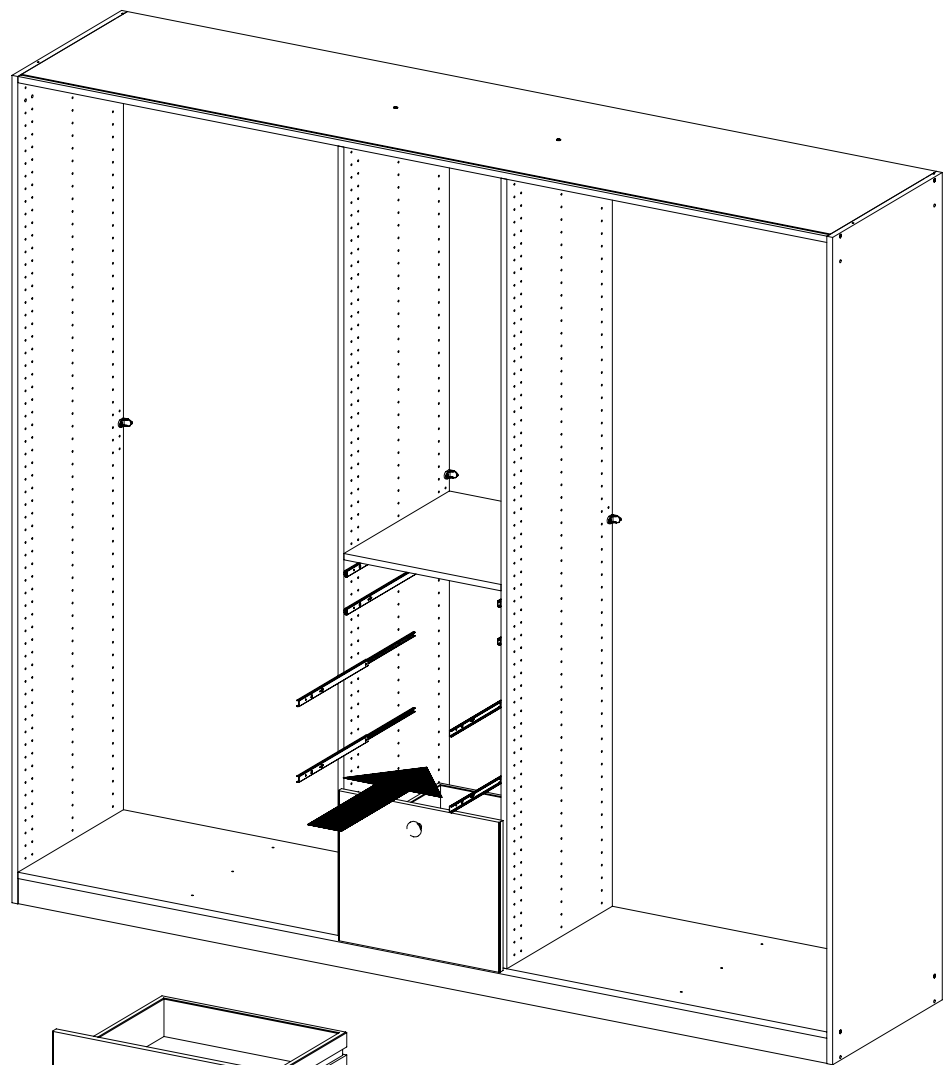
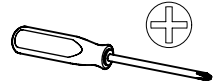


26

4x

568

M4x9

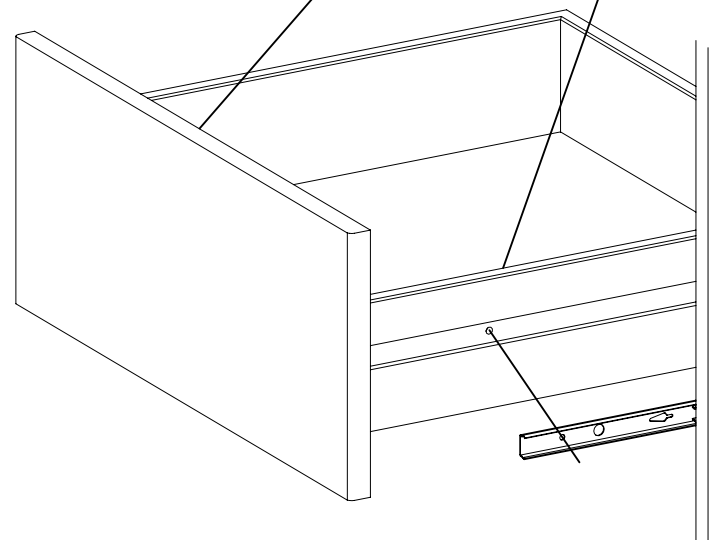


SK020

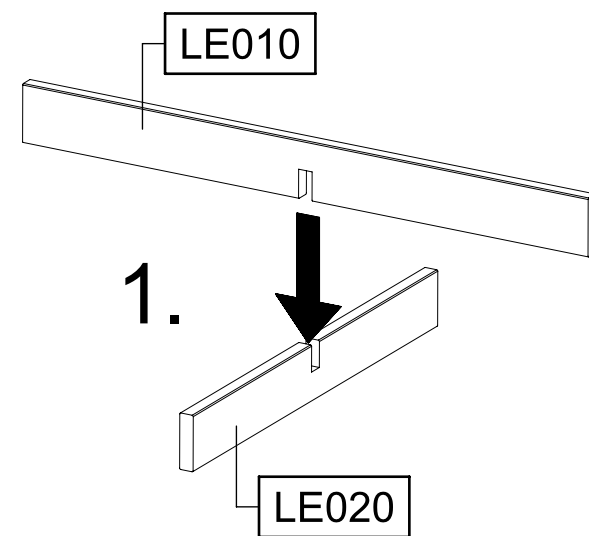
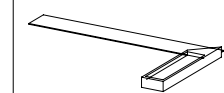
SK030

568

568

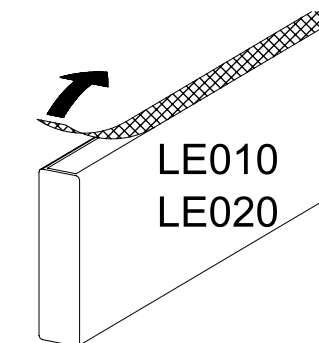


27



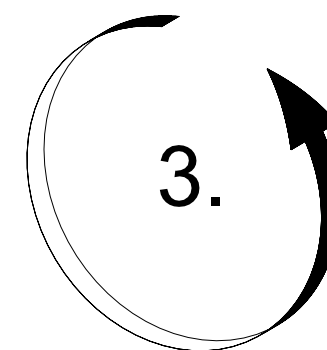
1.

2.



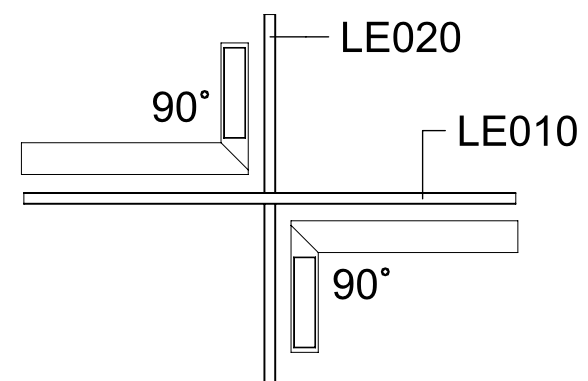
LE010

LE020



3.

4.



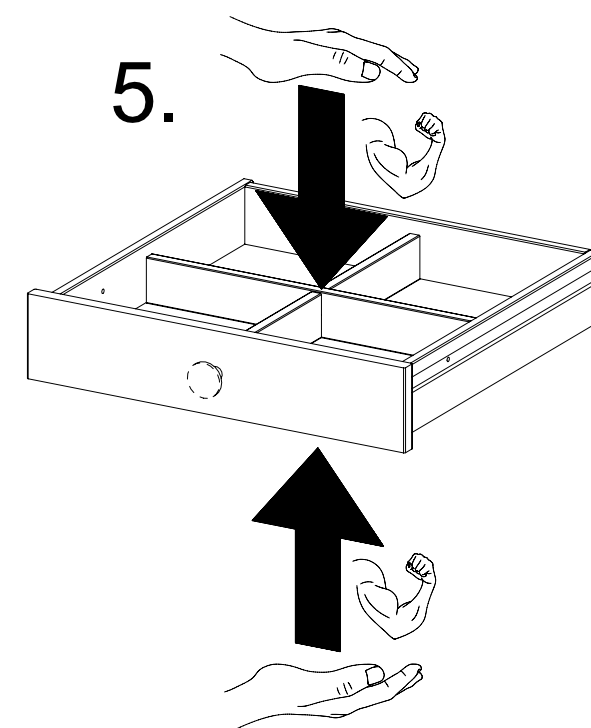
LE020

90°

LE010

90°

5.



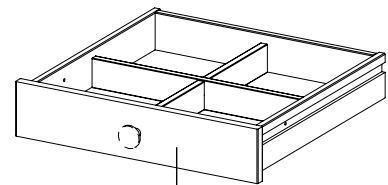
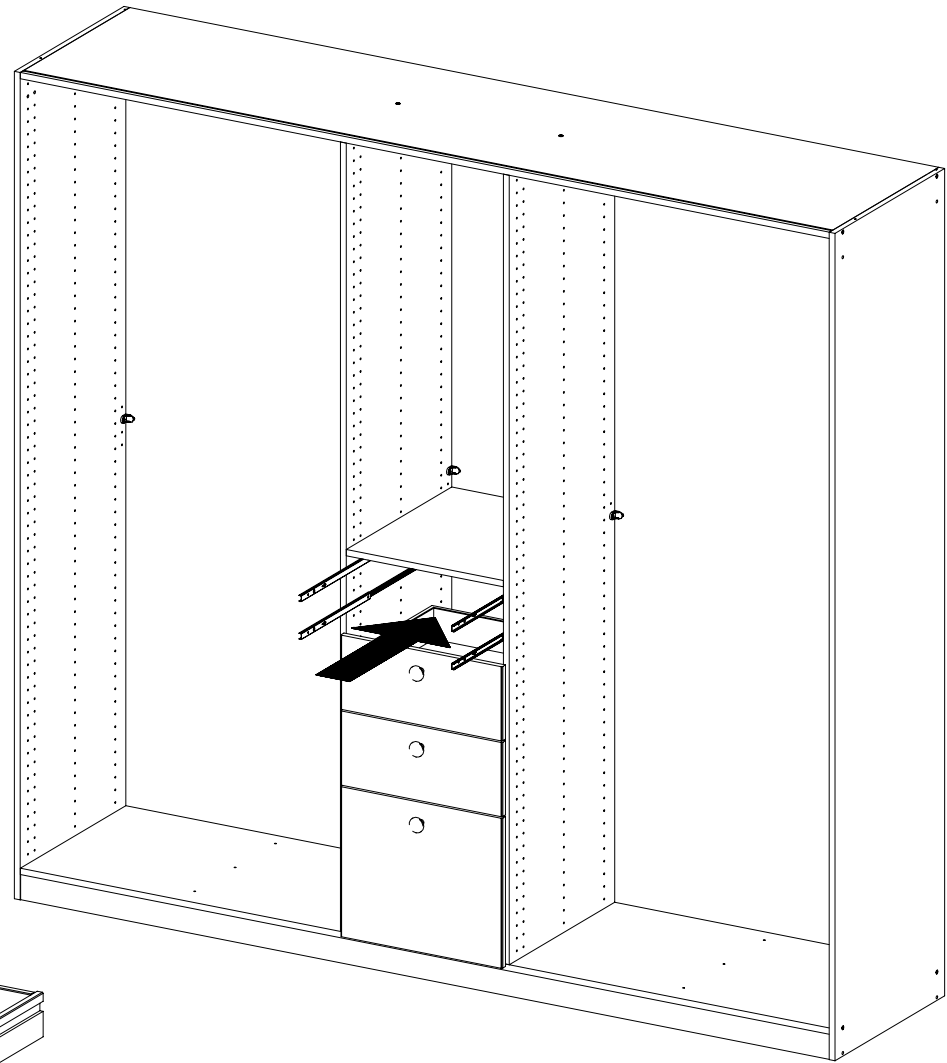
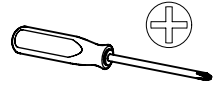


28

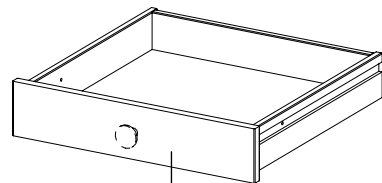
4x

568

M4x9



SK050



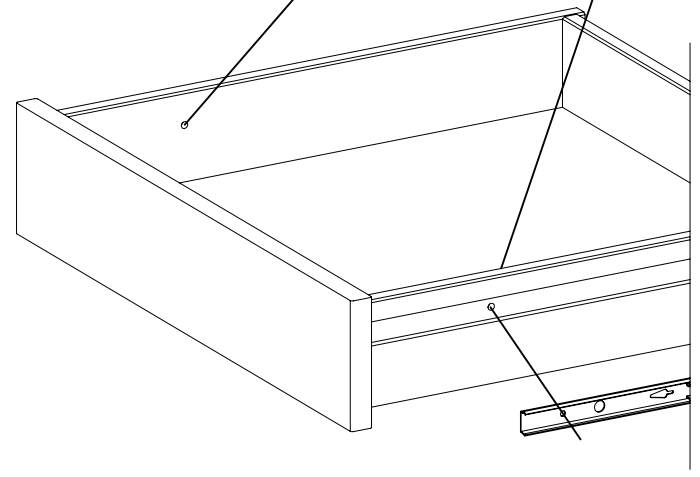
SK040



568

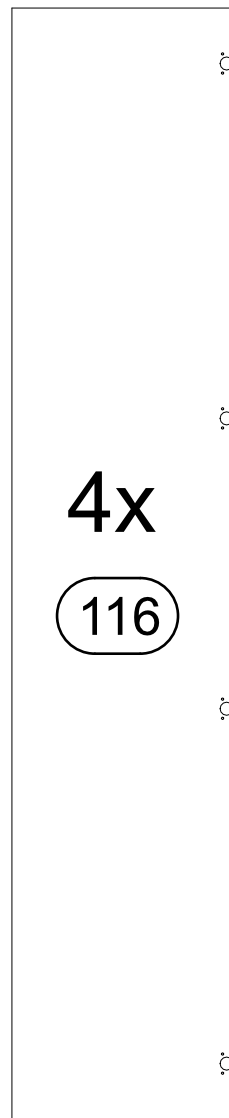
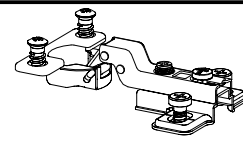


568



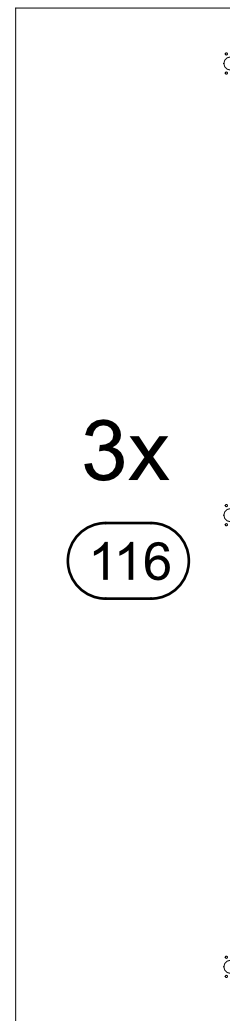
29

116



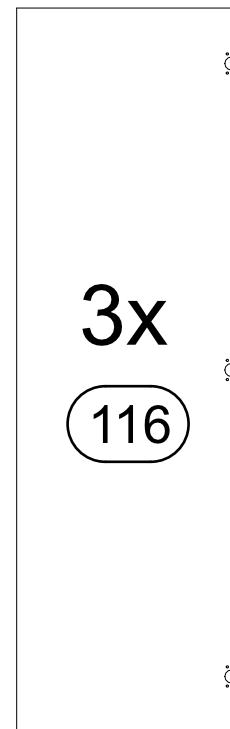
4x

116



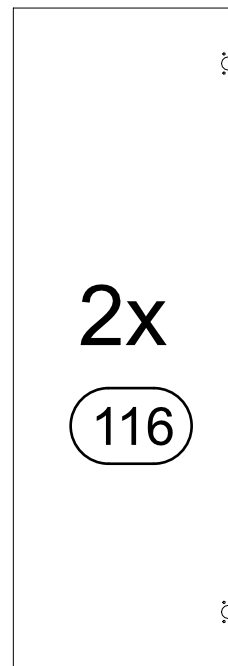
3x

116



3x

116

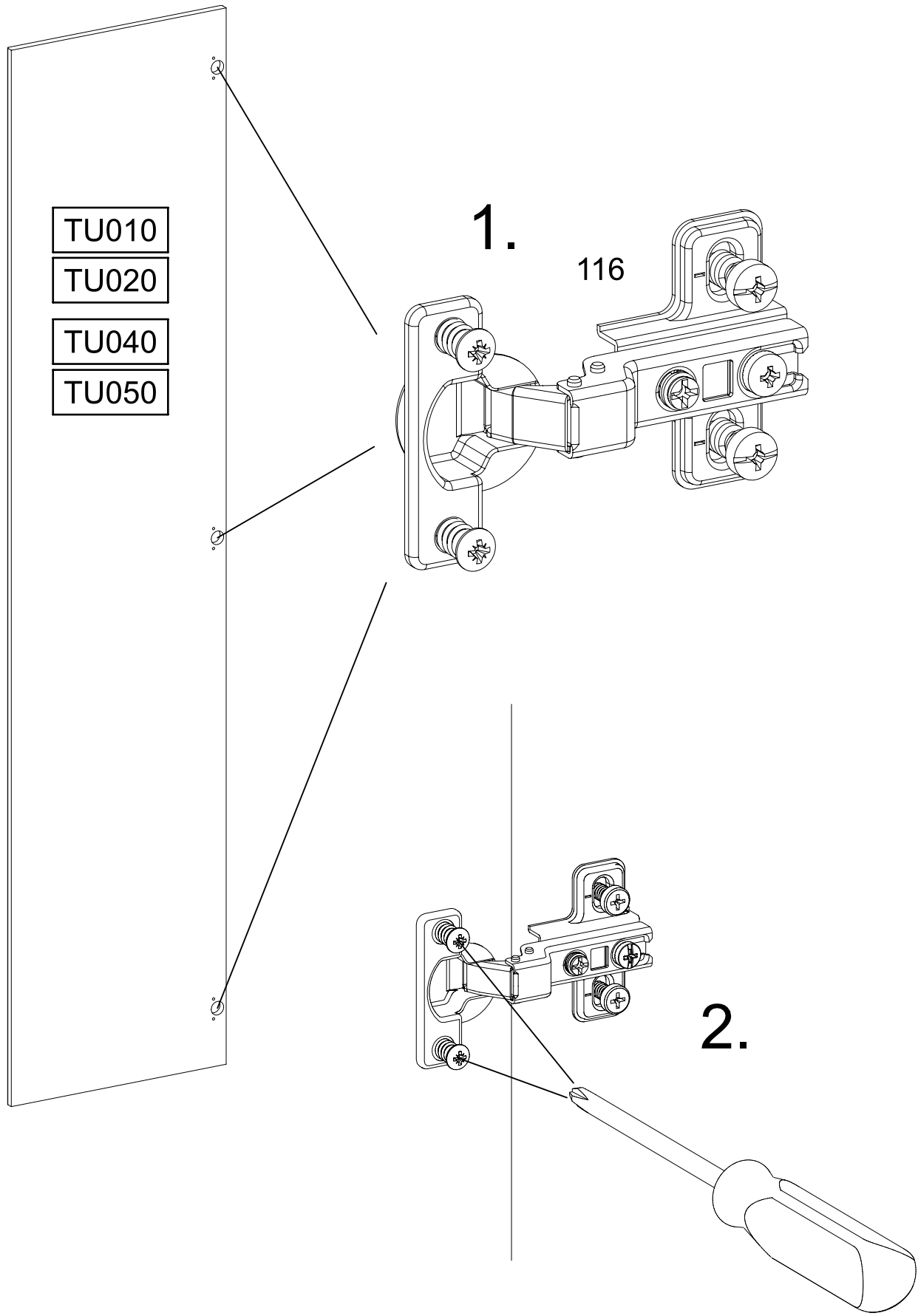
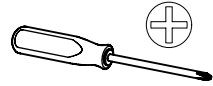
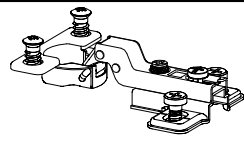


2x

116

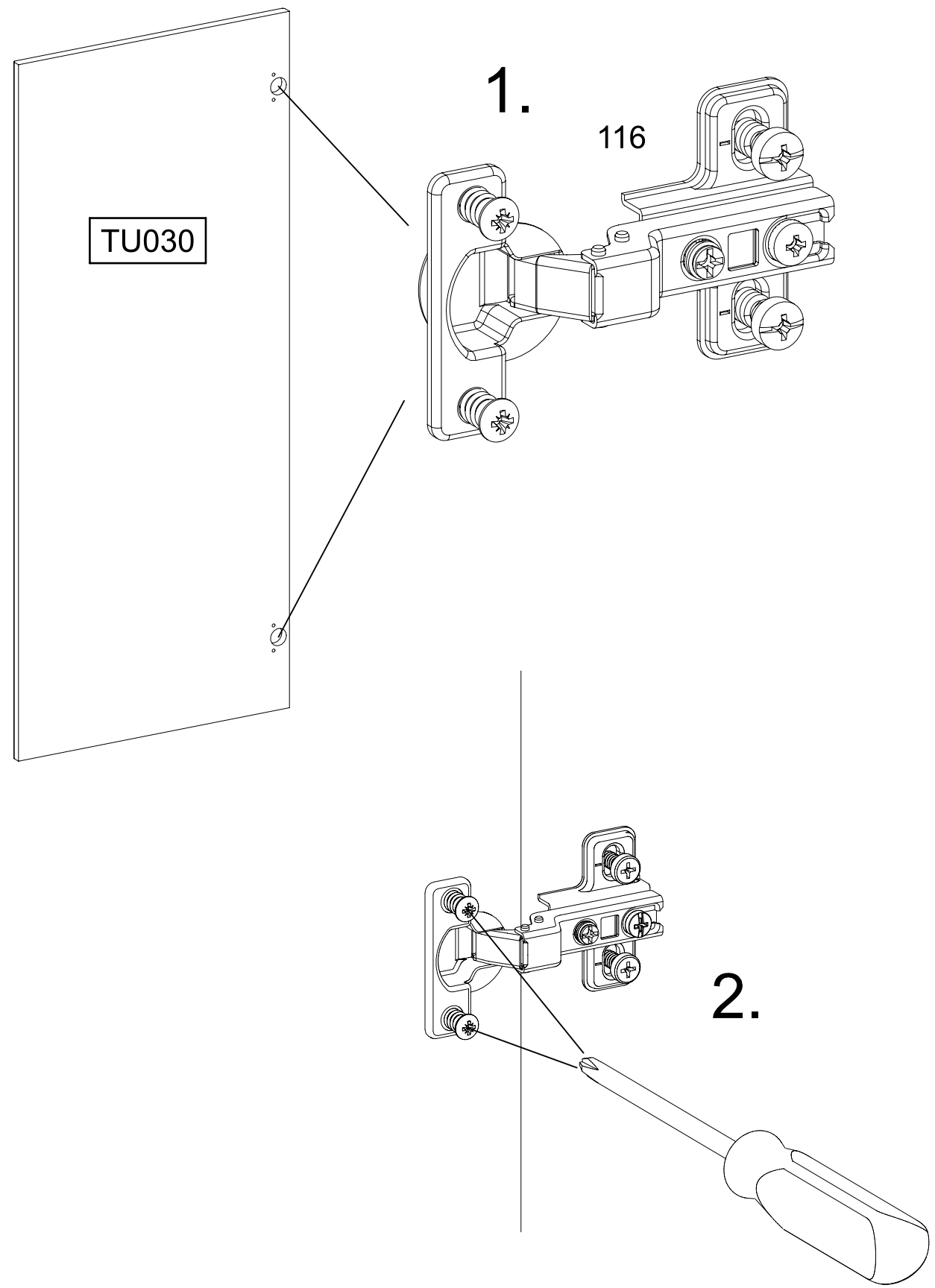
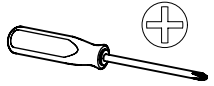
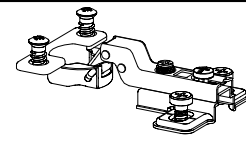
30

12x 116

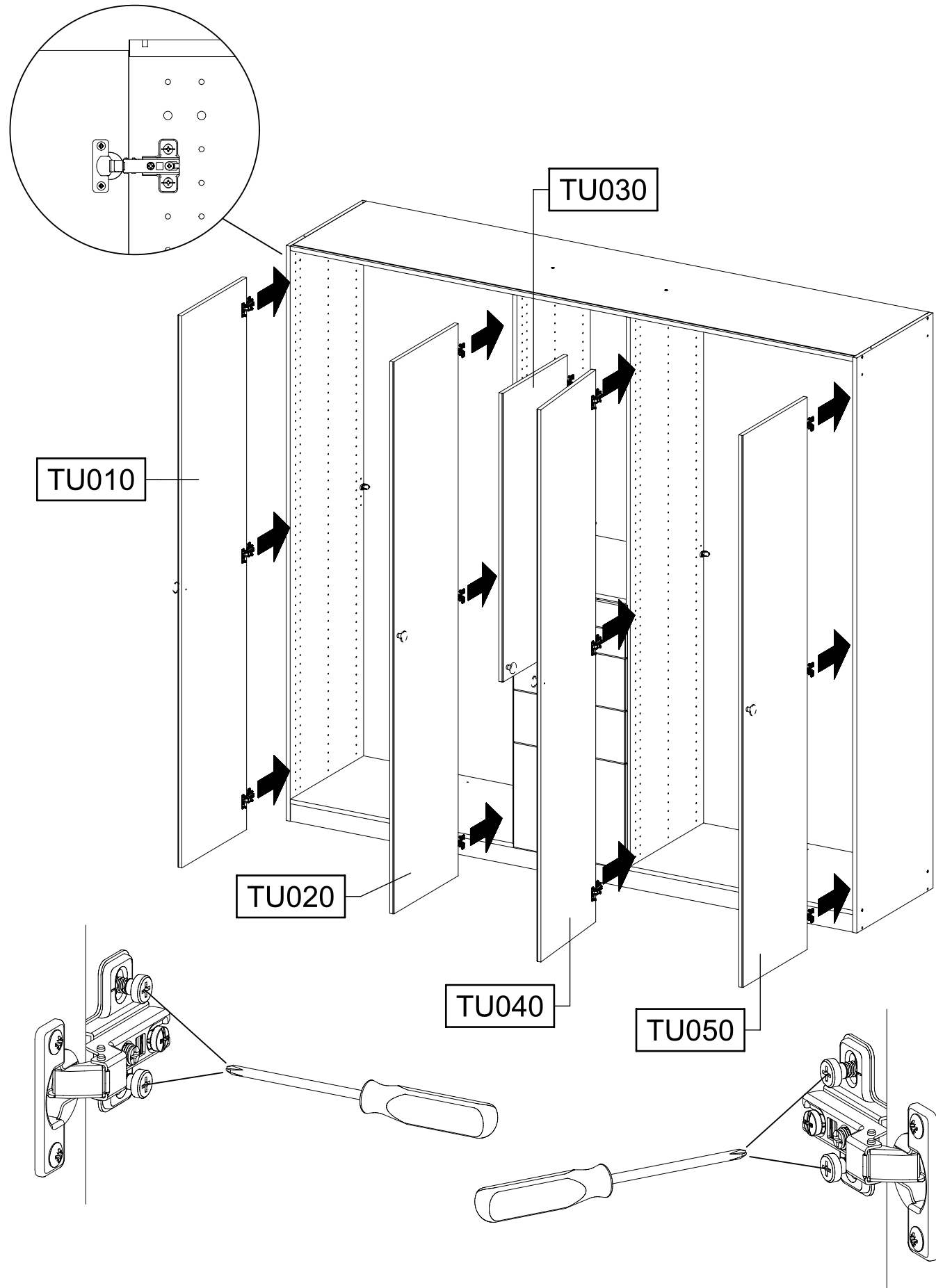
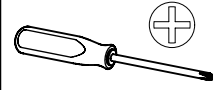


31

2x 116

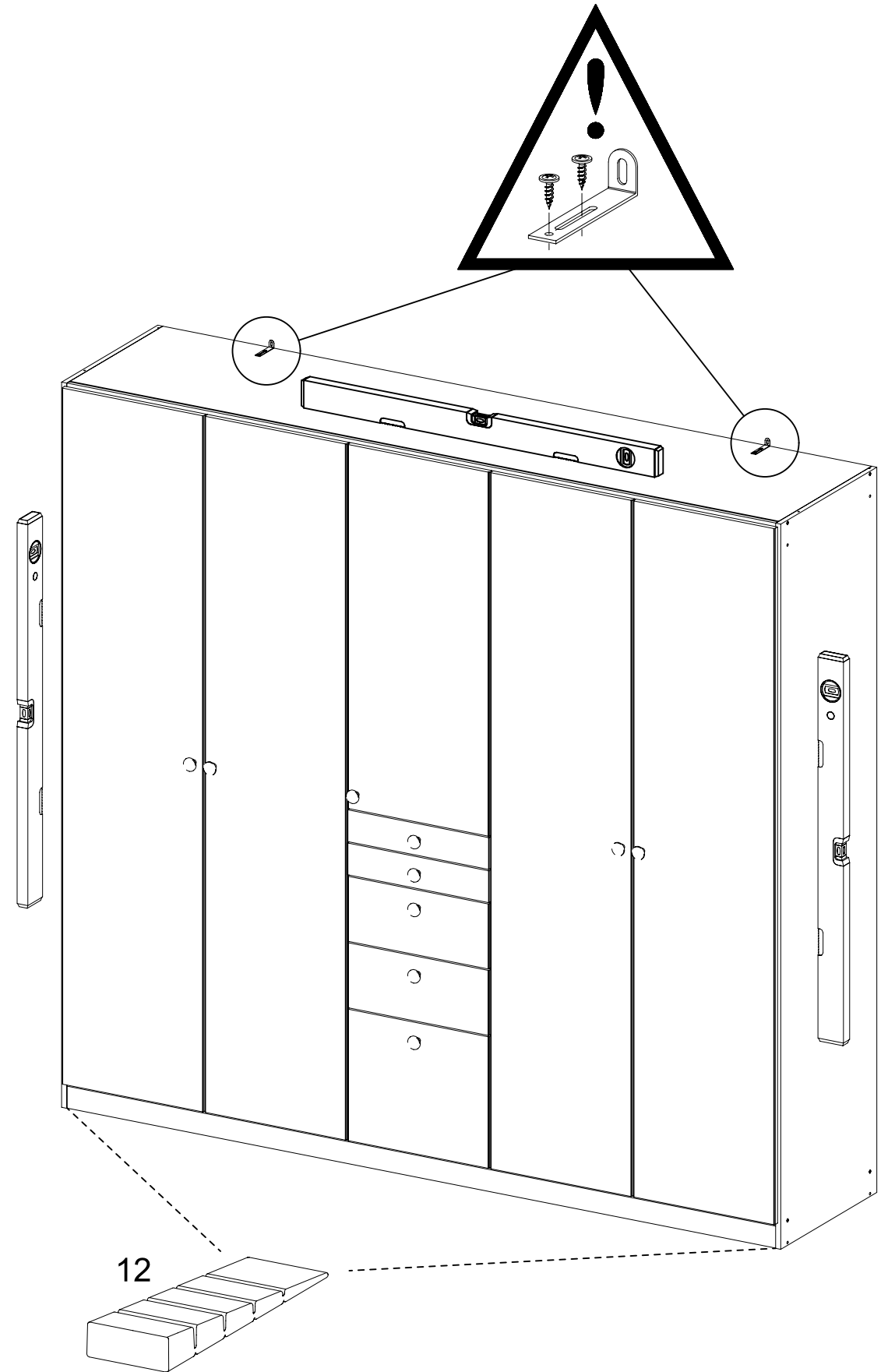
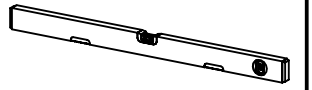


32



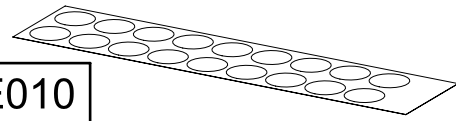
33

2x 12 55x16x6,2

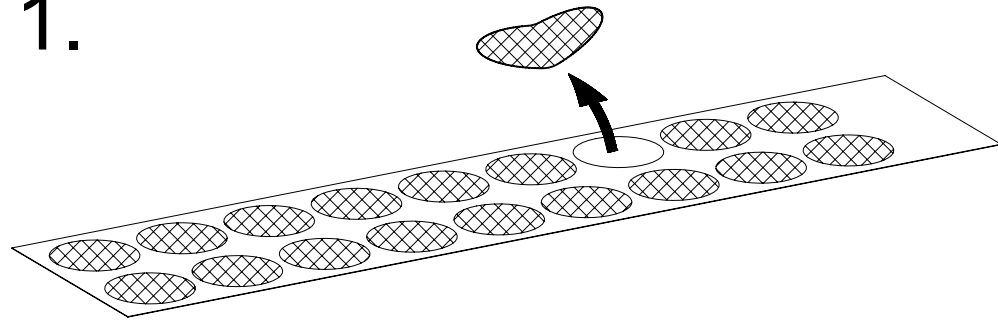


34

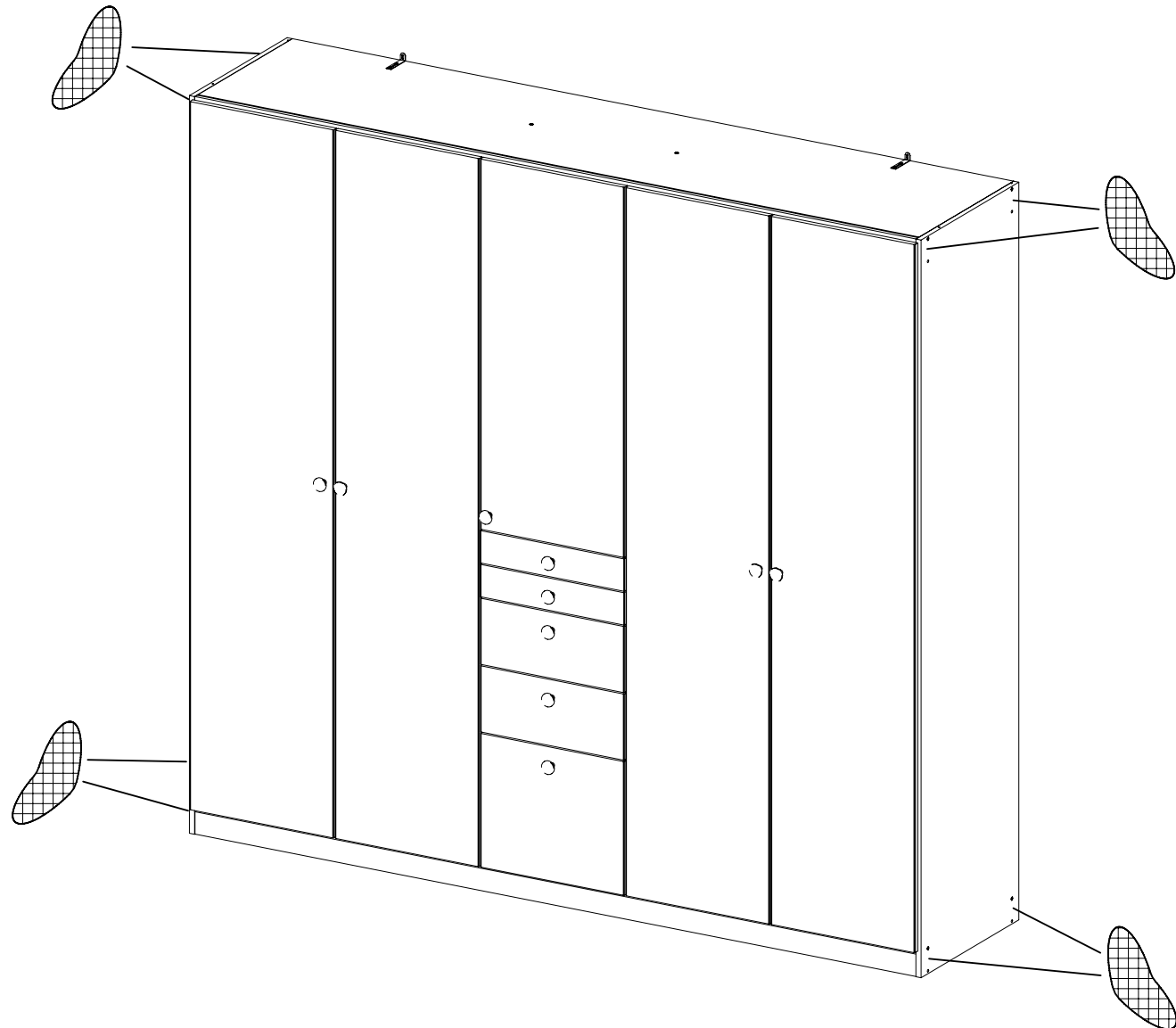
1x RE010



1.



2.



35

