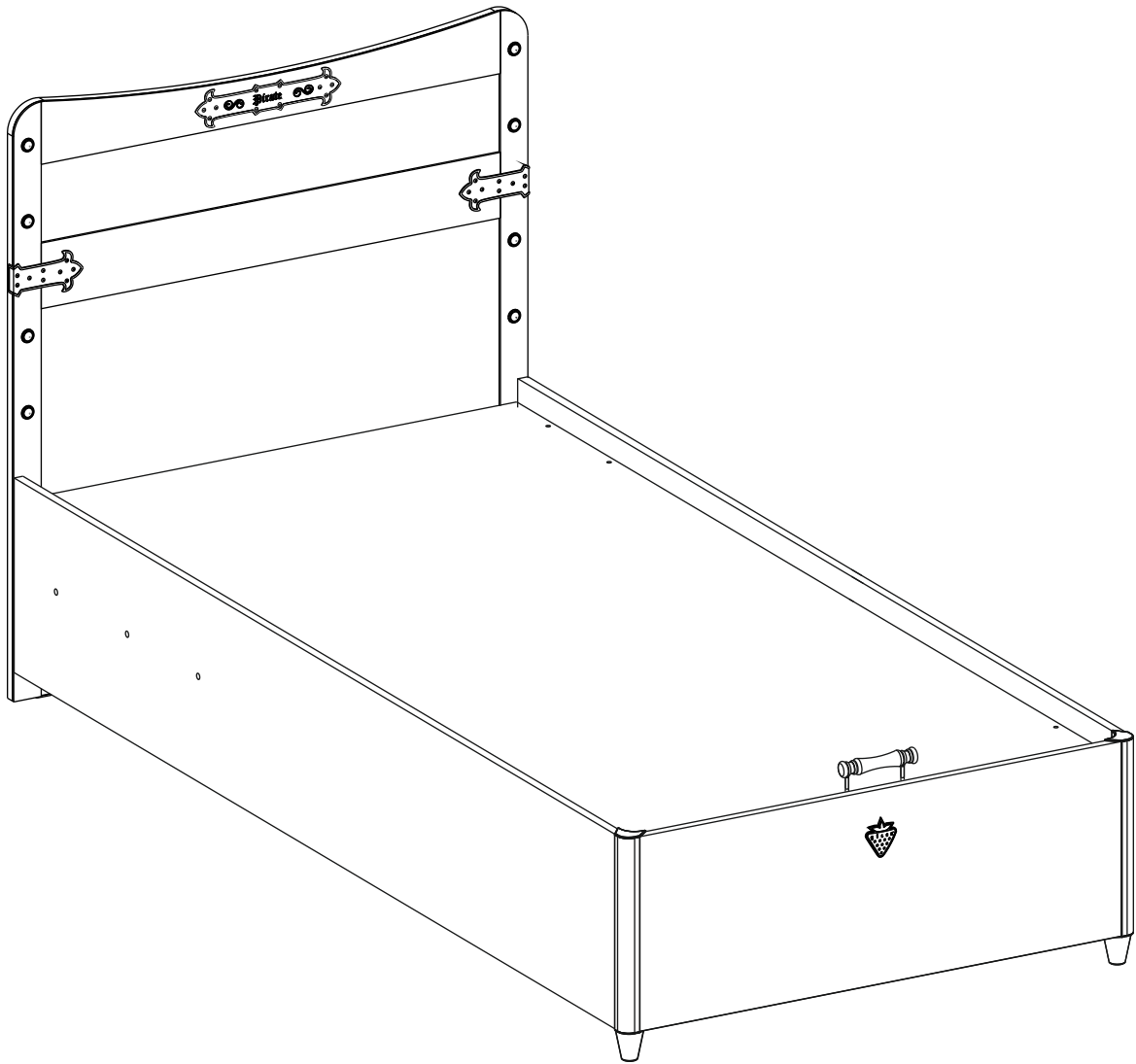
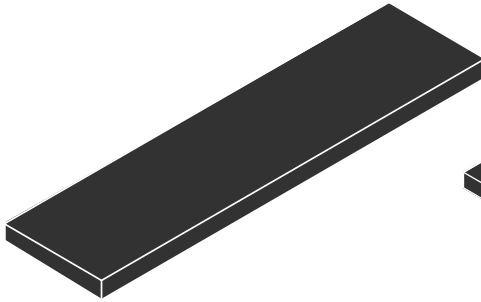
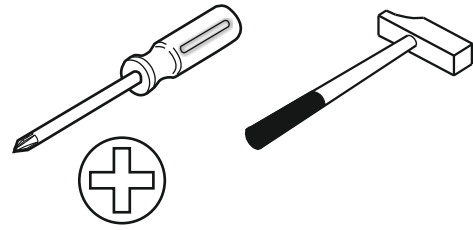
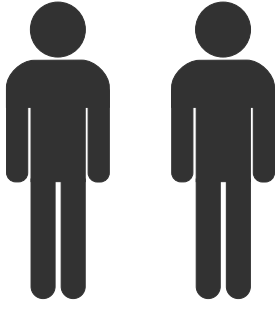
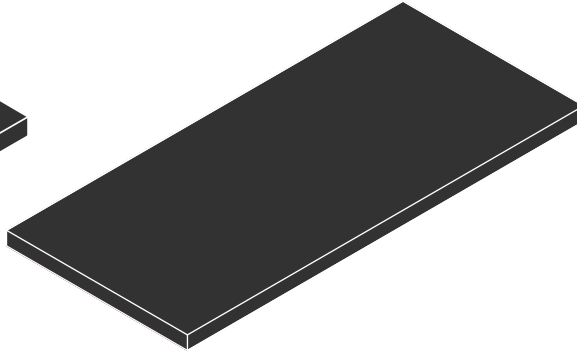


# 20.13.1705.02

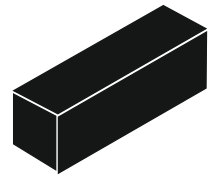




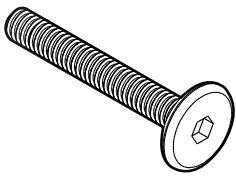
3 / 1



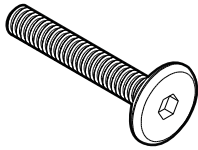
3 / 2



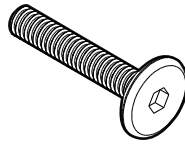
3 / 3



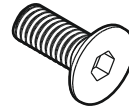
13.03.01.039 x 4  
M6X55



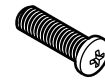
13.03.01.037 x 2  
M6X45



13.03.01.035 x 4  
M6X40



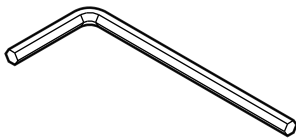
13.03.01.024 x 6  
M6x15



13.03.01.026 x 14  
M6x20



13.03.01.021 x 12  
M6x13



13.07.01.016 x 1



13.03.01.023 x 4  
M6x15



13.07.01.093 x 14



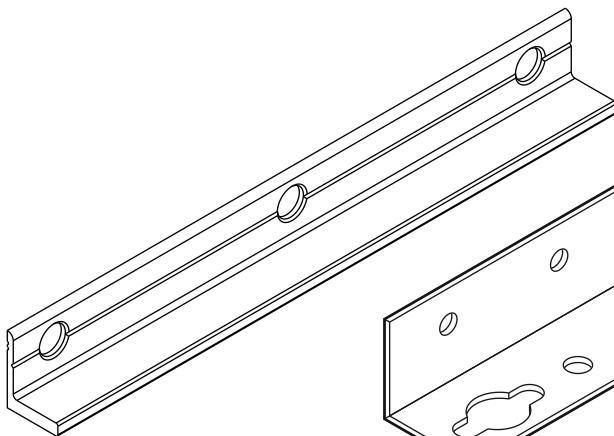
13.02.01.017 x 21



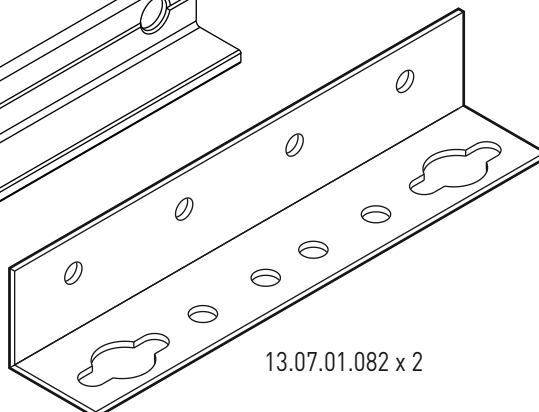
13.02.01.015 x 8



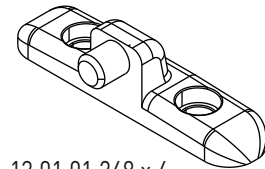
13.07.01.287 x 2



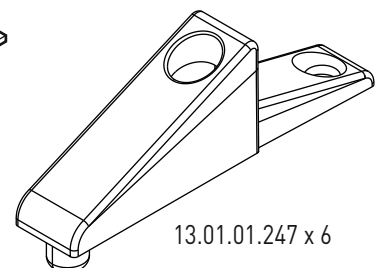
18.13.1705.205 x 1



13.07.01.082 x 2

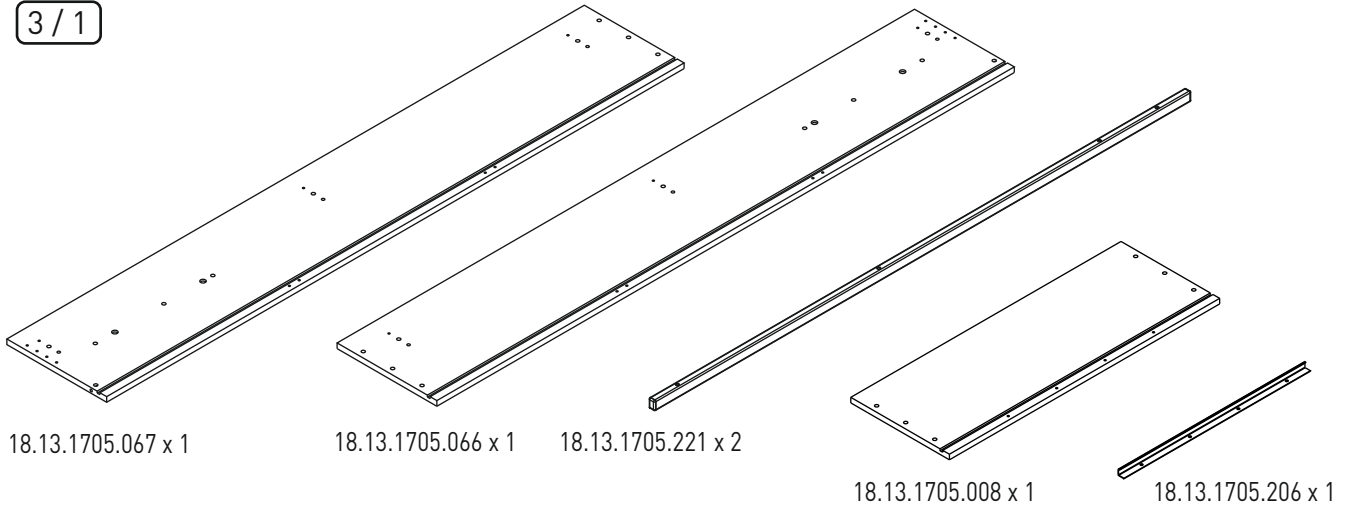


13.01.01.248 x 4

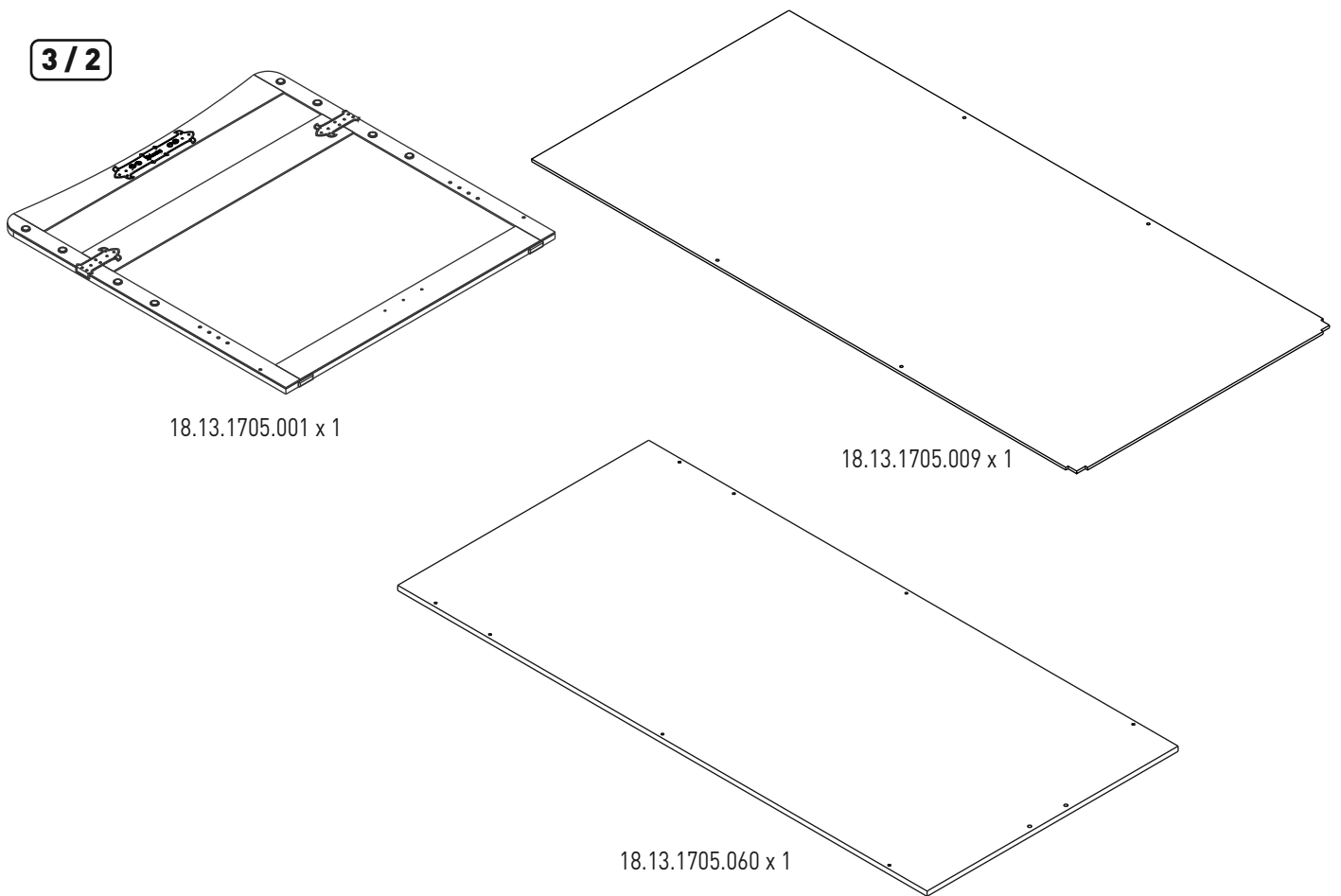


13.01.01.247 x 6

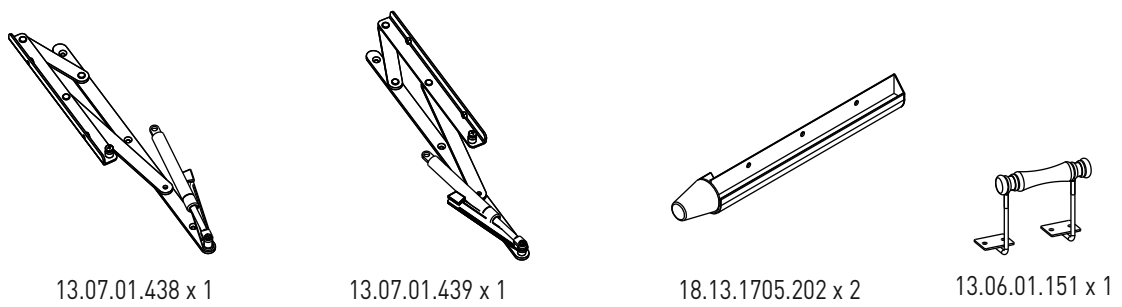
3/1



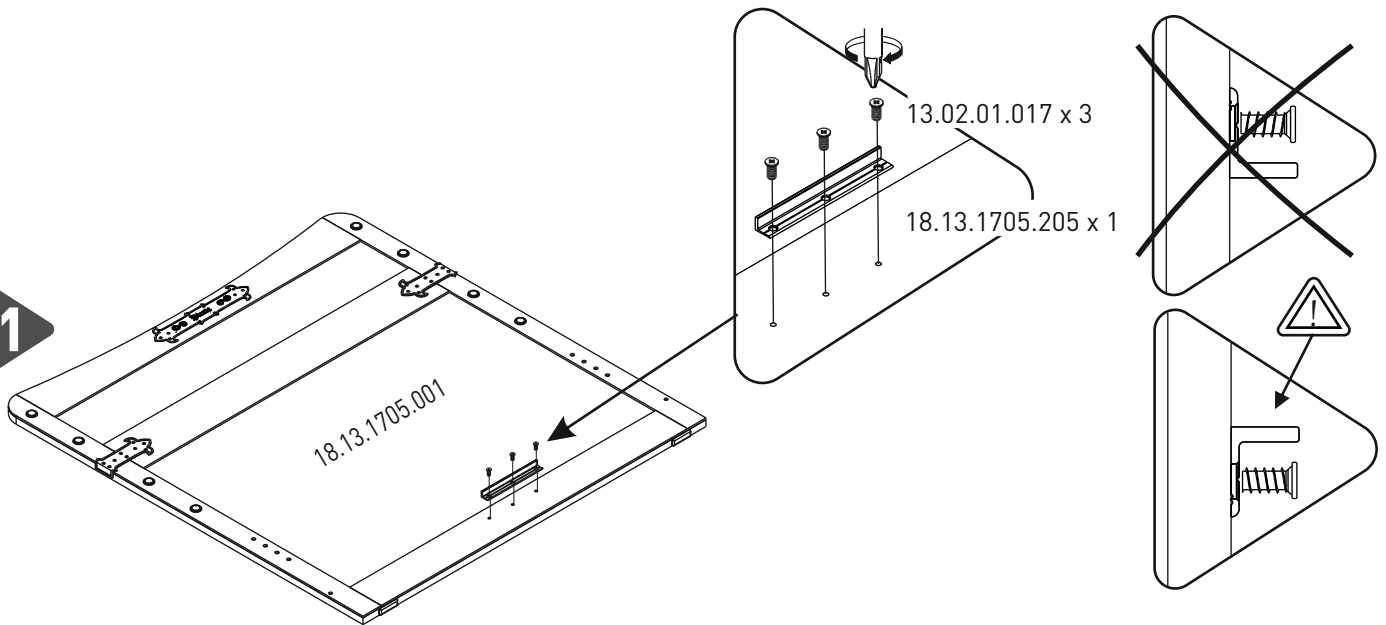
3/2



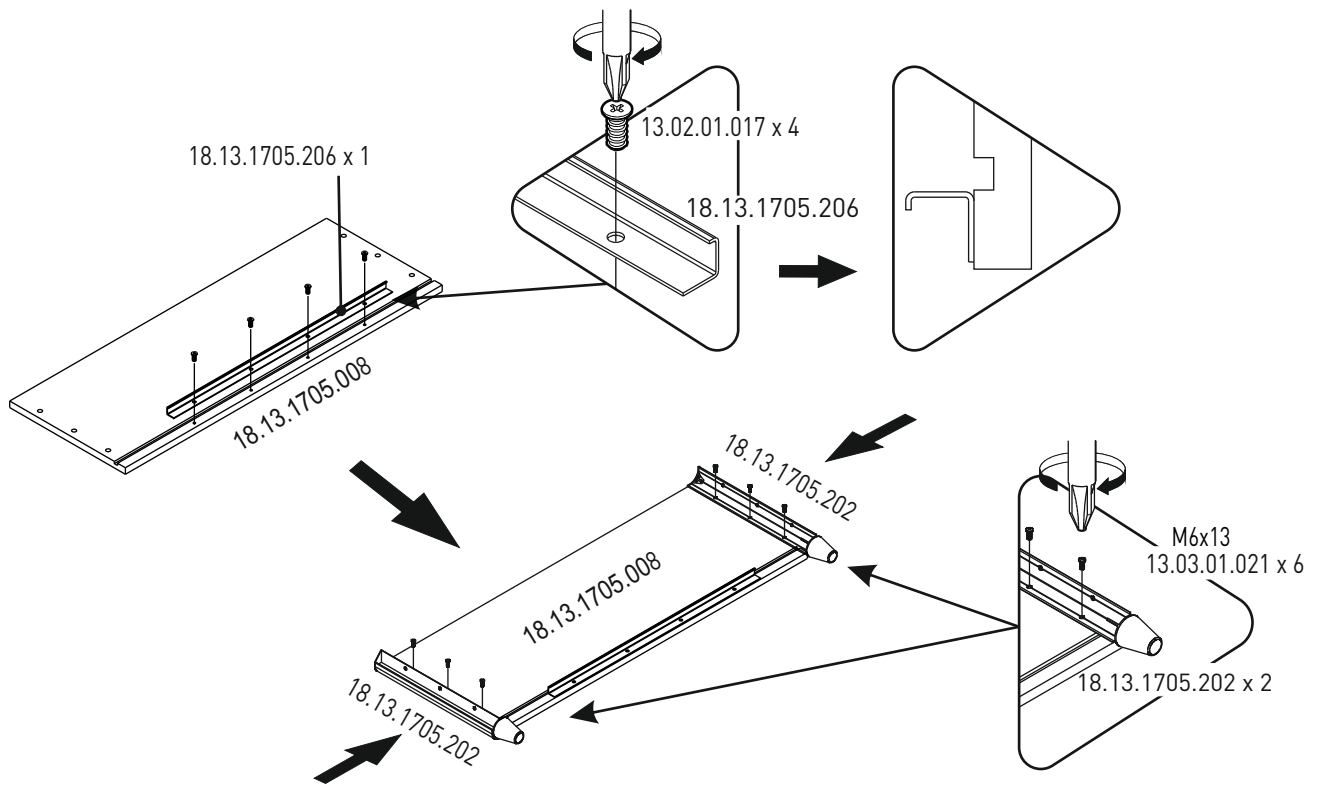
3/3



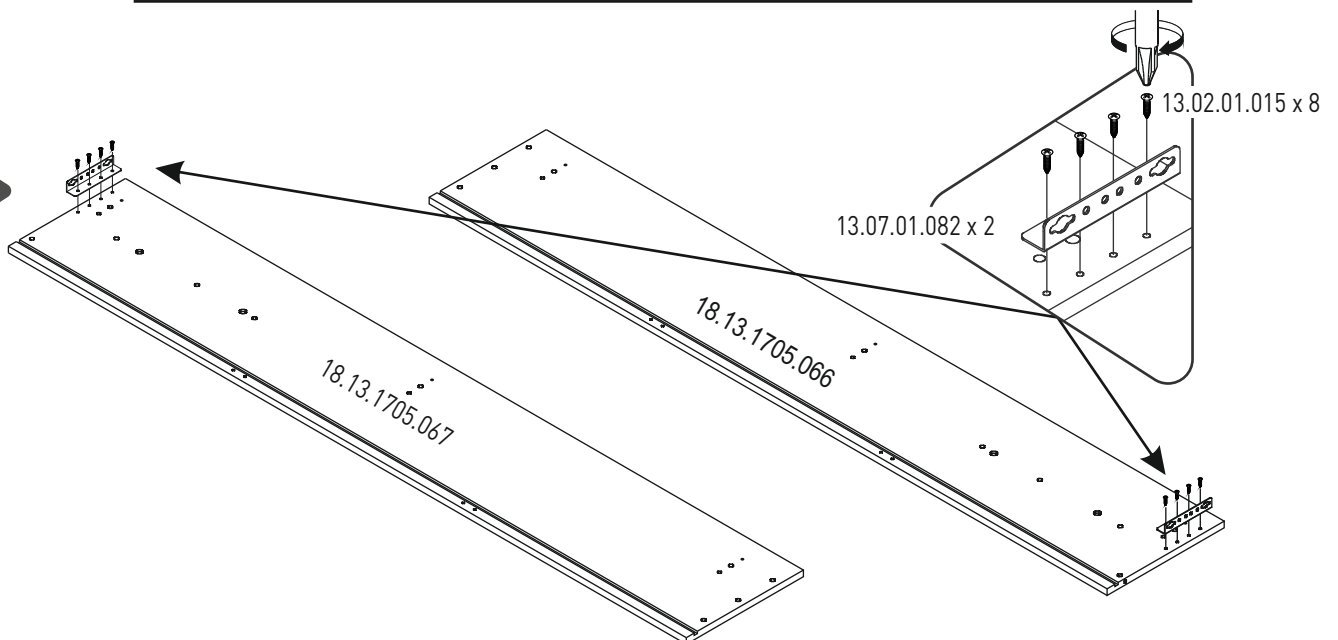
1



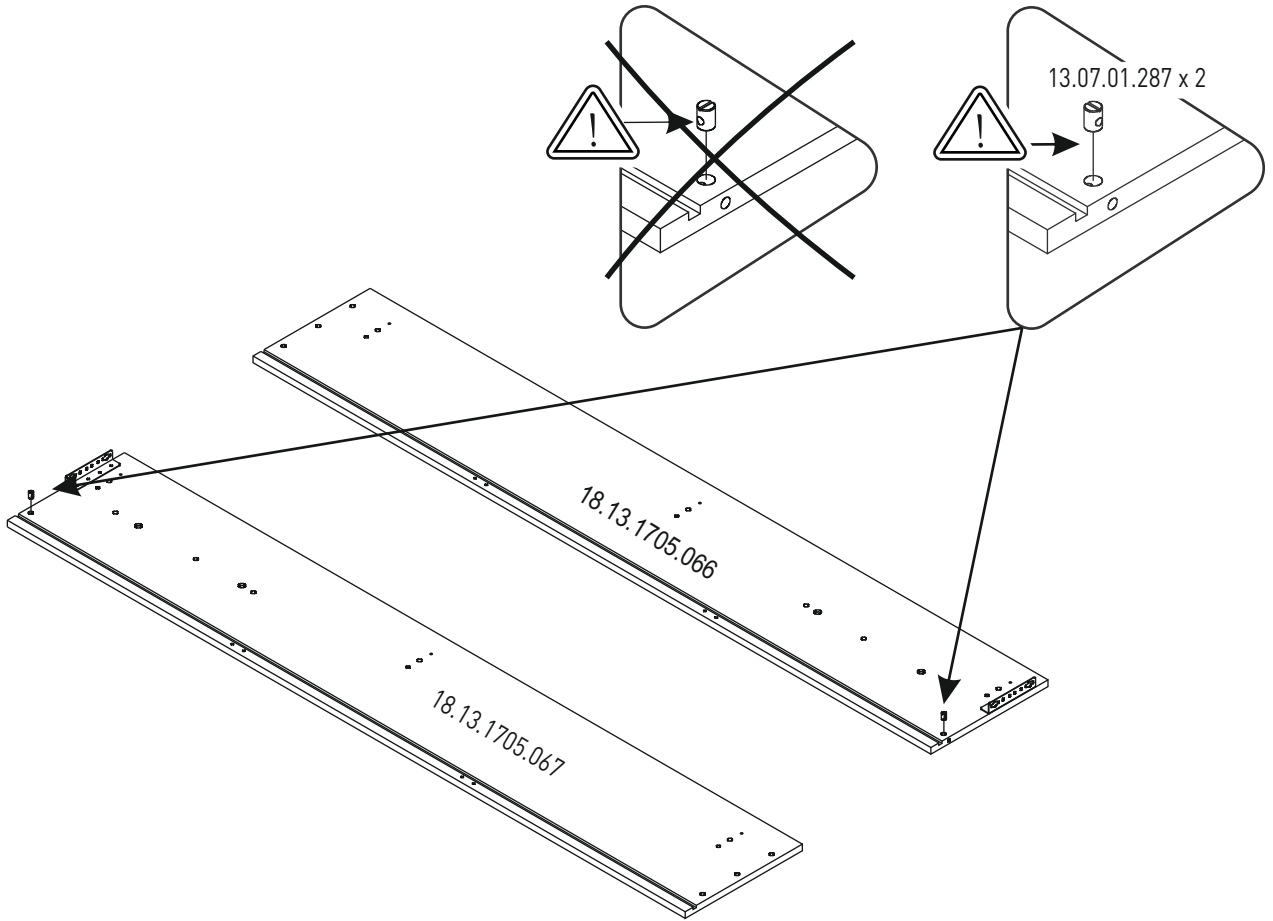
2



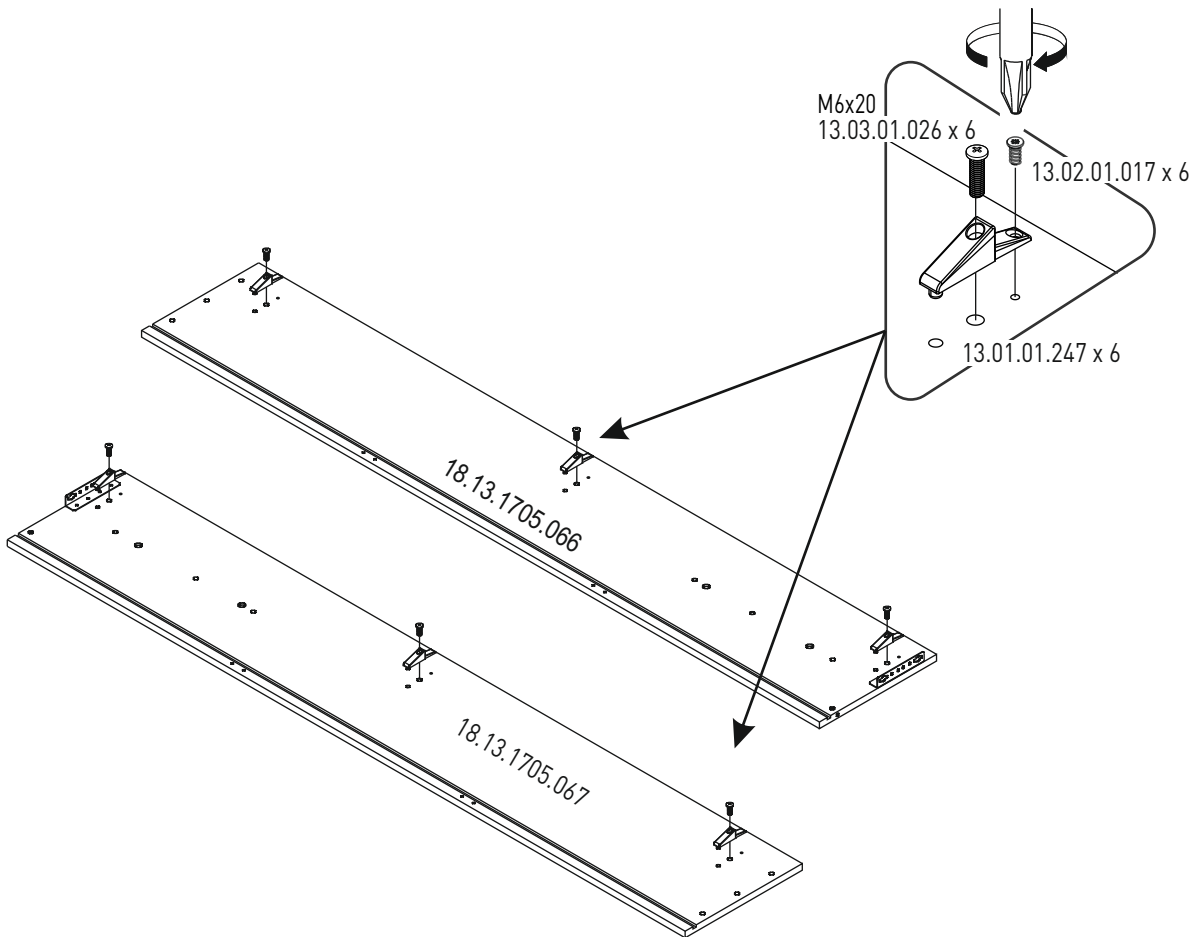
3



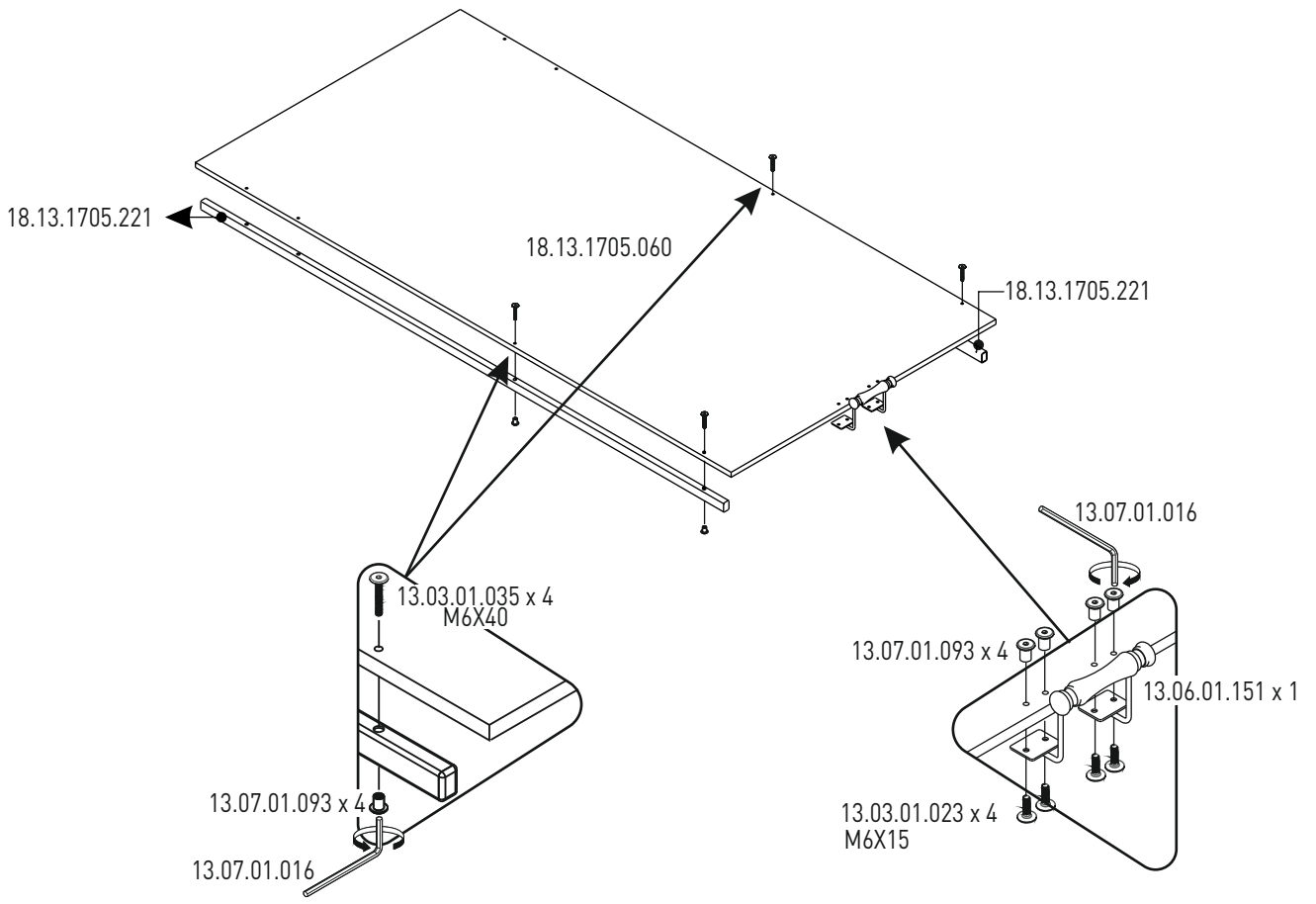
4



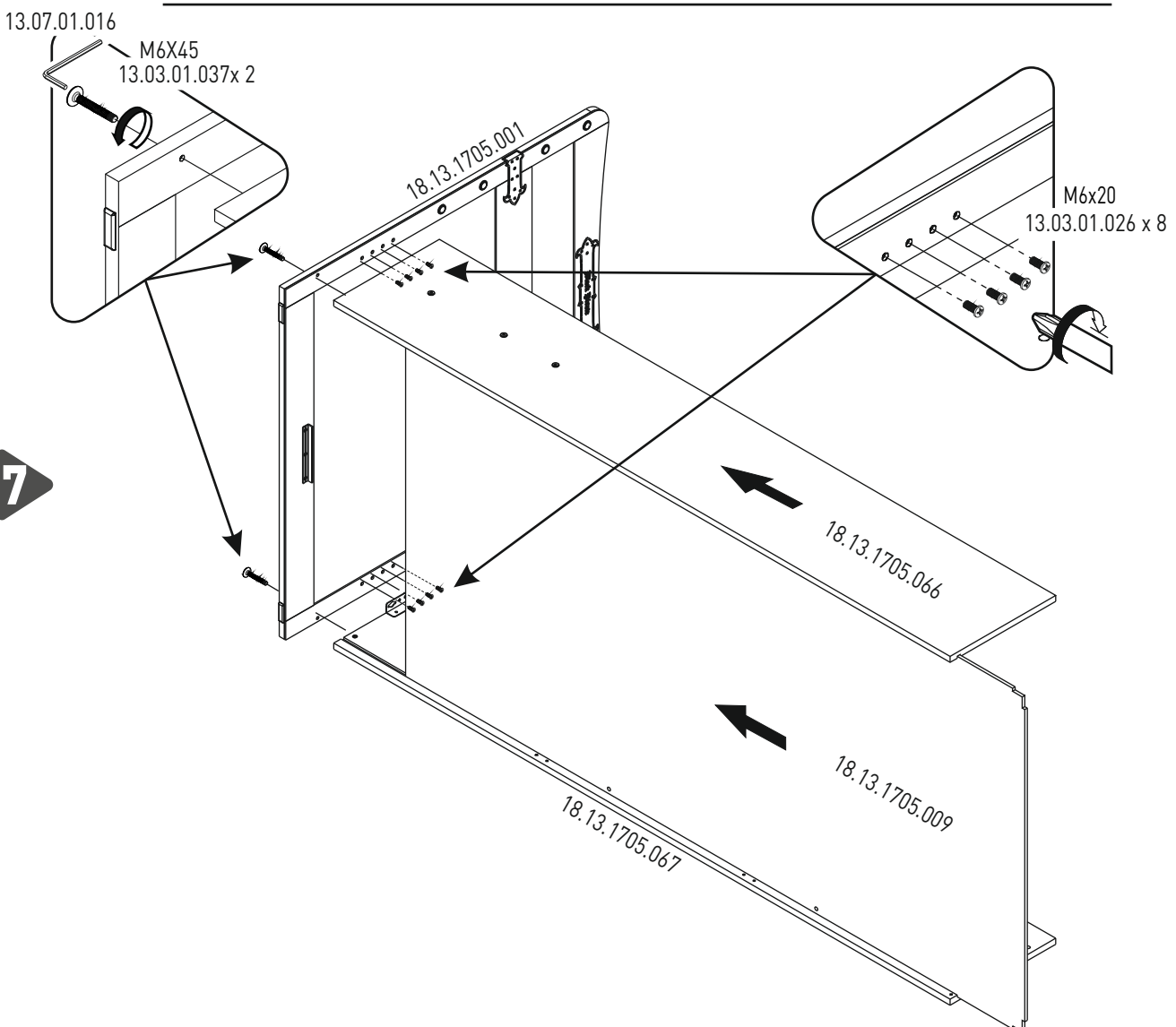
5



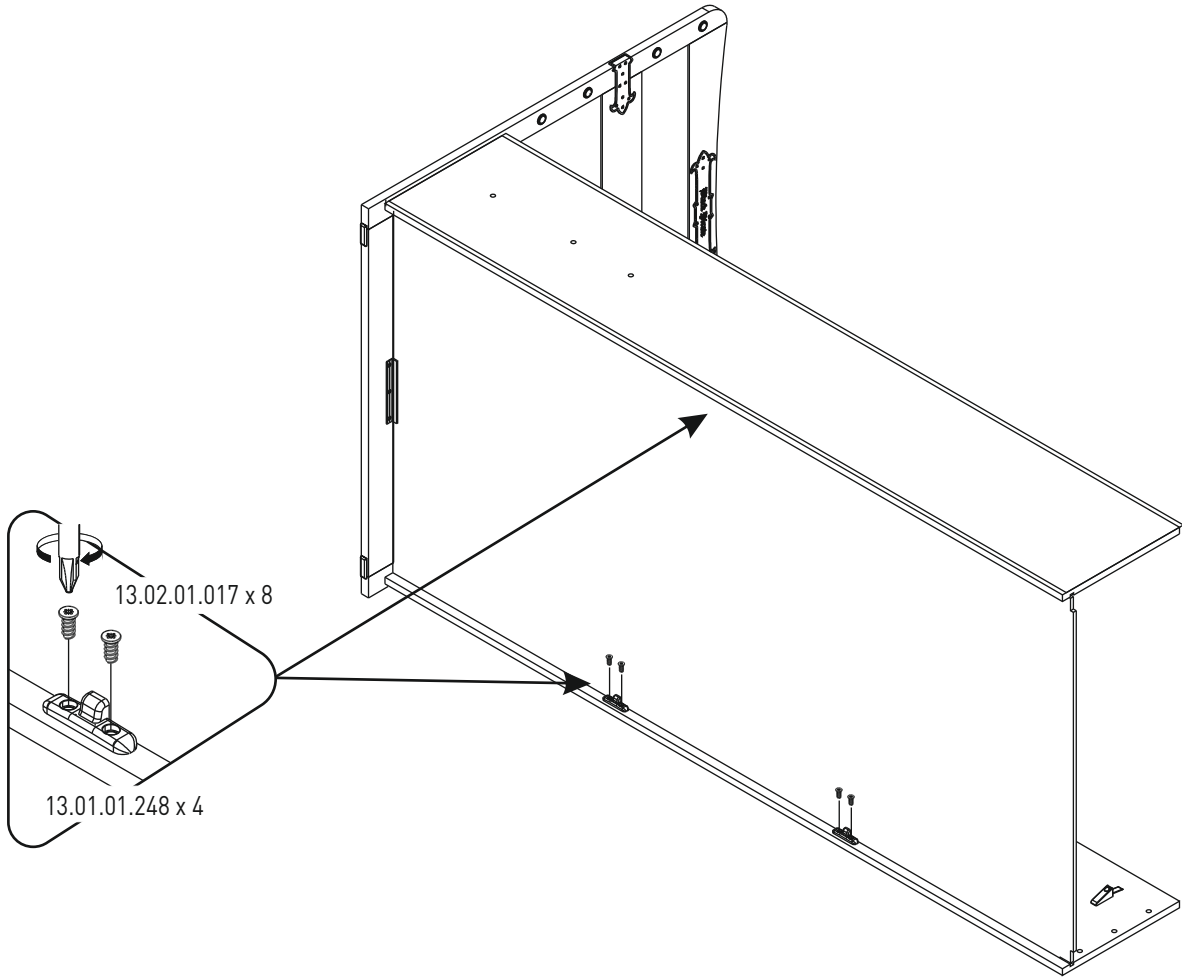
6



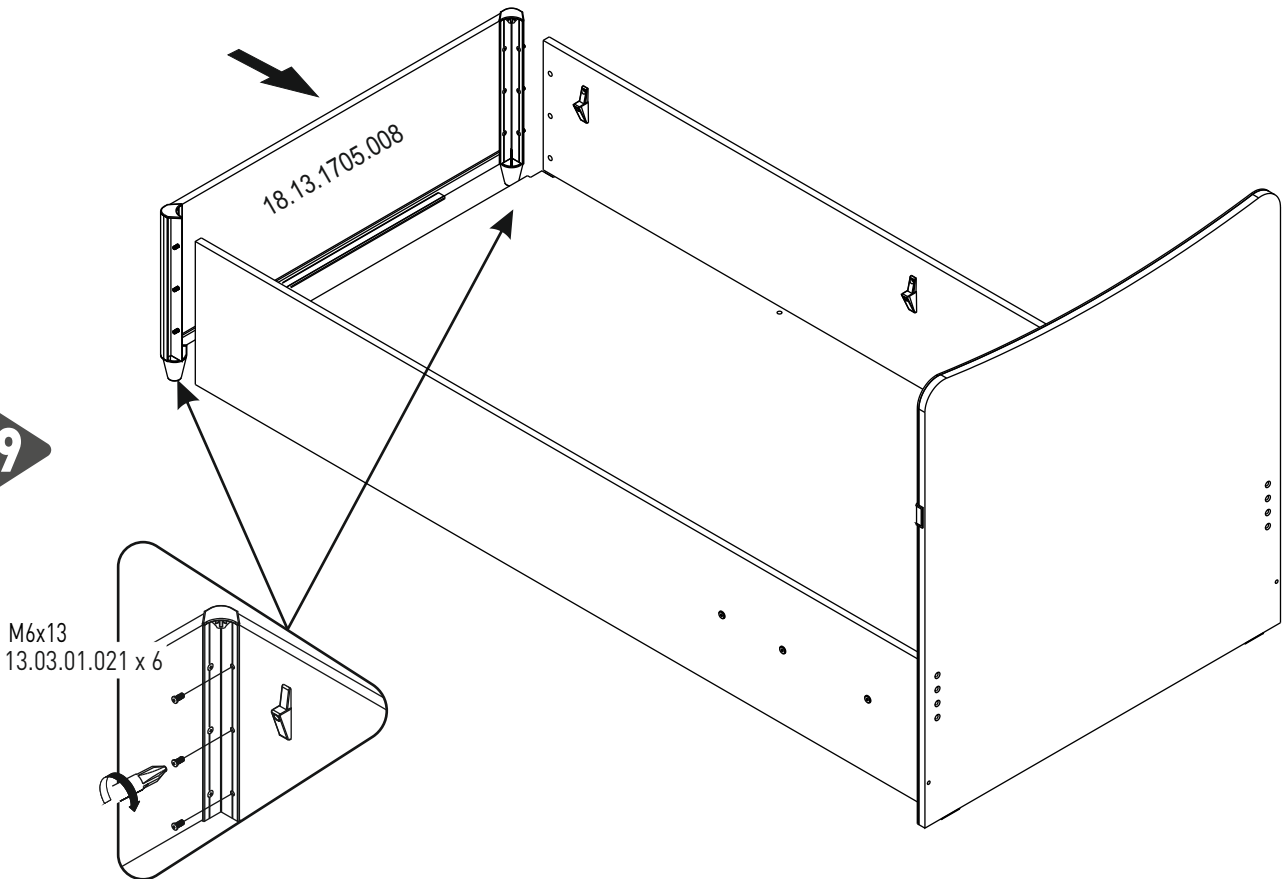
7



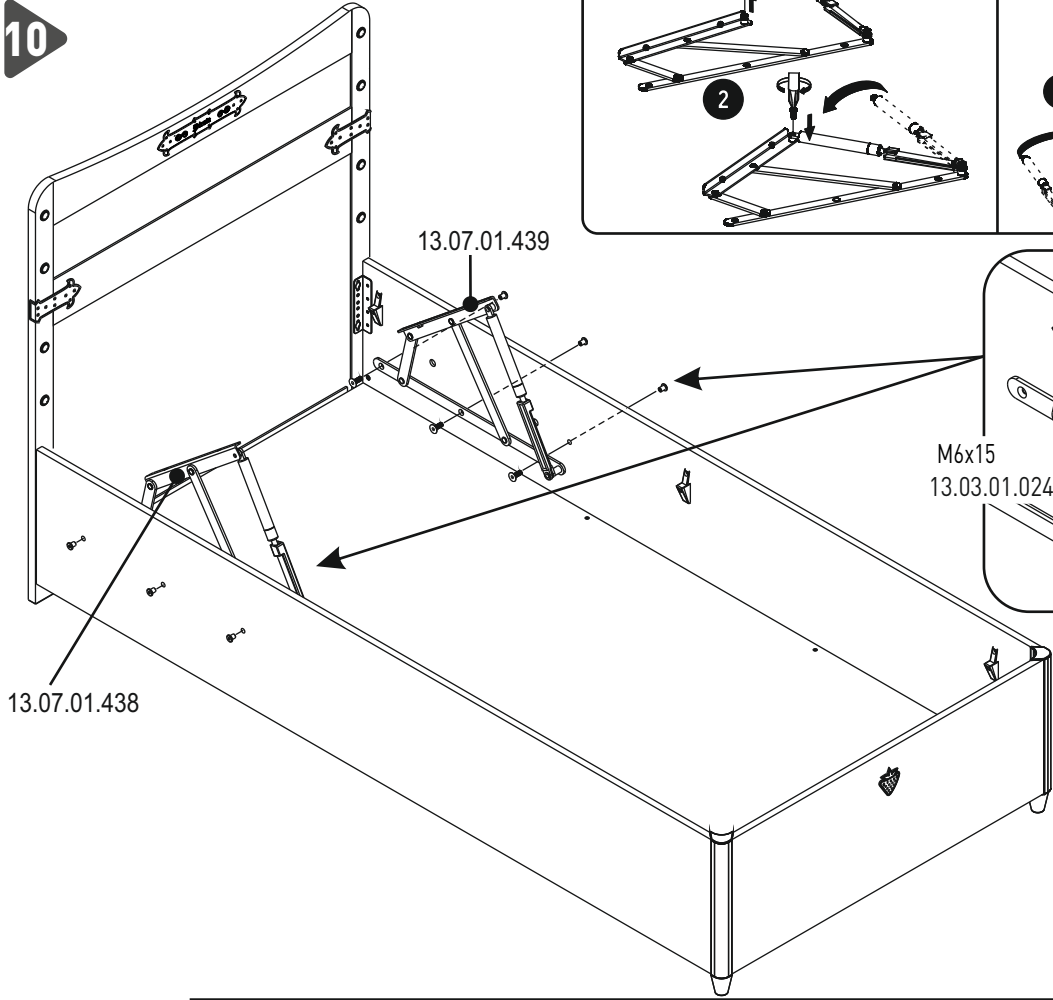
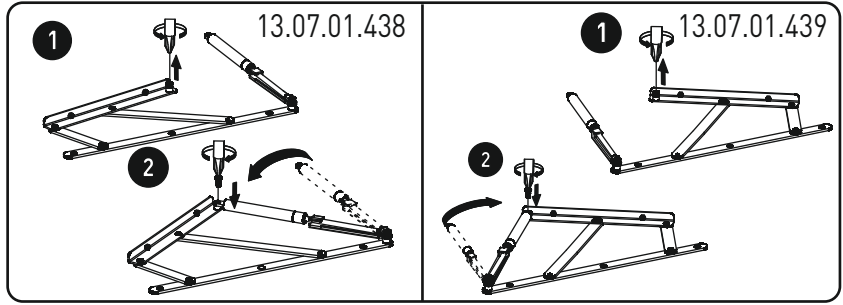
8



9



10



11

