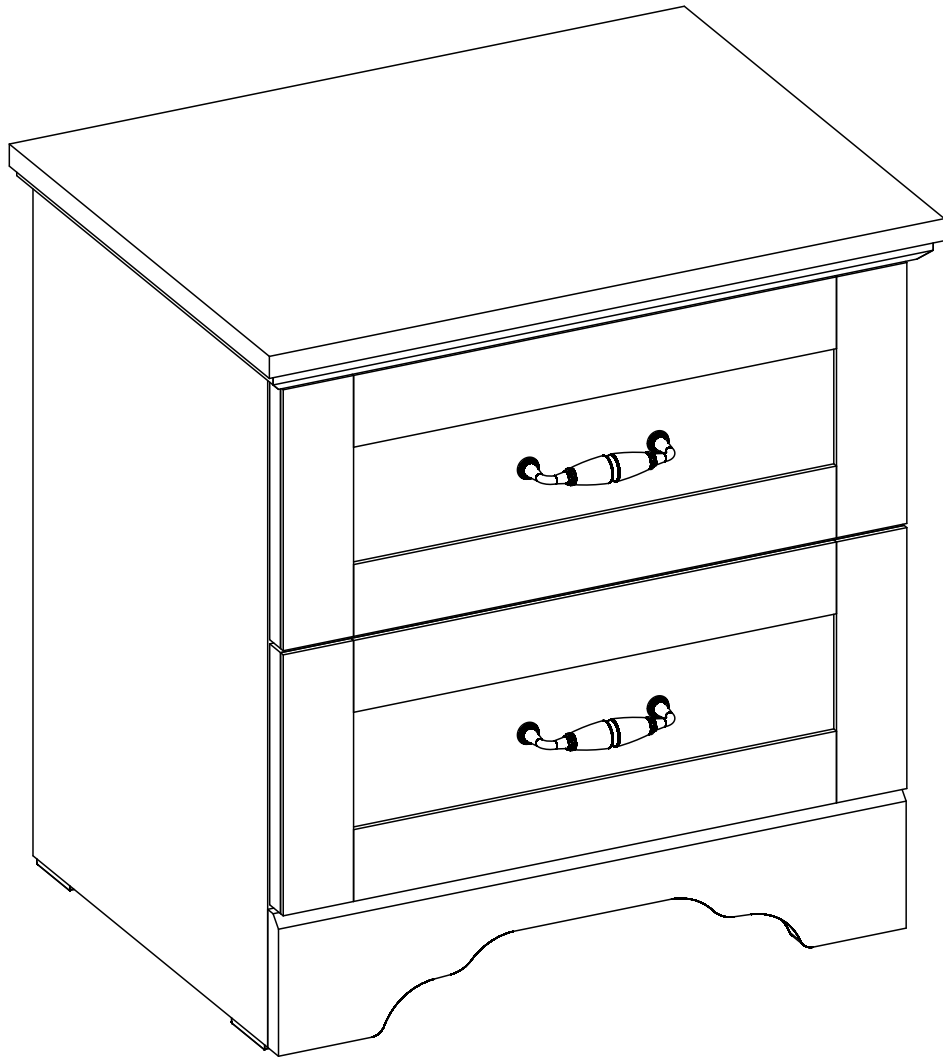
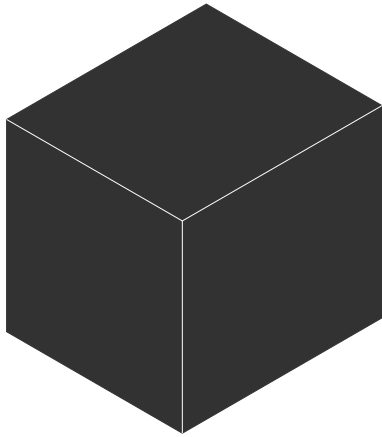
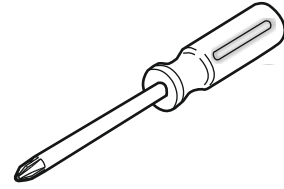
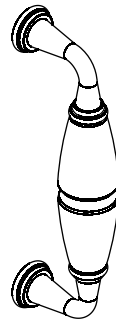


20.80.1601.00

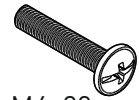




1 / 1

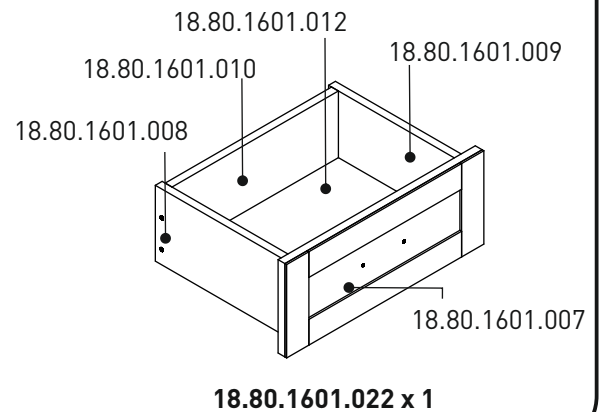
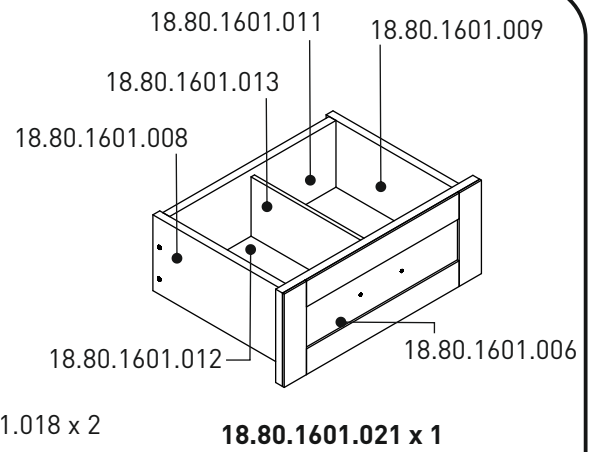
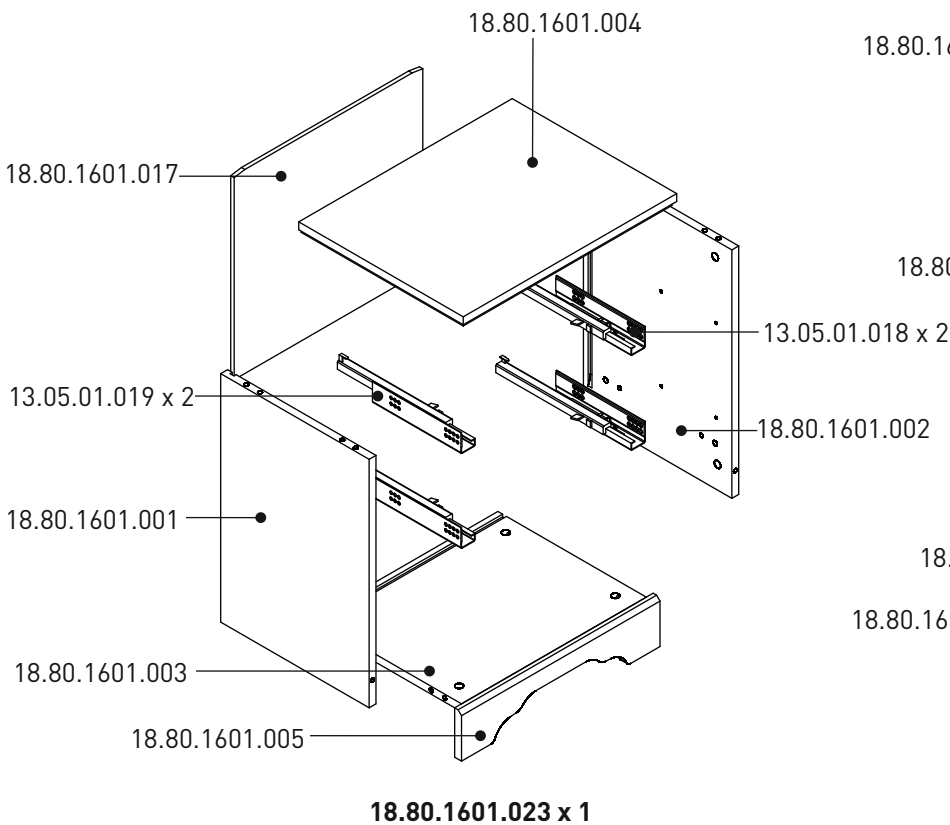


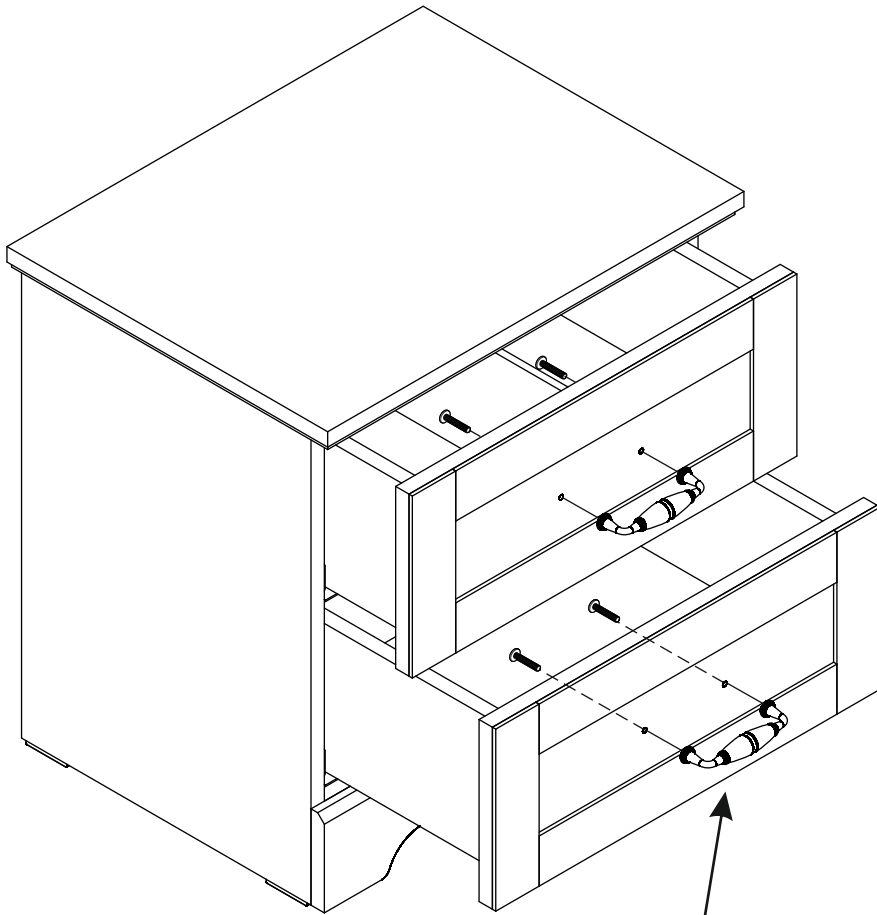
13.06.01.054 x 2



M4x20
13.03.01.003 x 4

1 / 1





1

