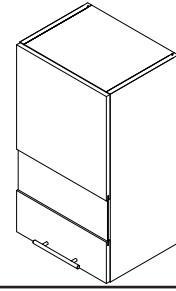


IMPORTANT – READ CAREFULLY – RETAIN FOR FUTURE REFERENCE
 WICHTIG - SORGFÄLTIG LESEN UND AUFBEWAHREN
 ИСПОЛЬЗОВАНИЯ



JELA

JAGODINA

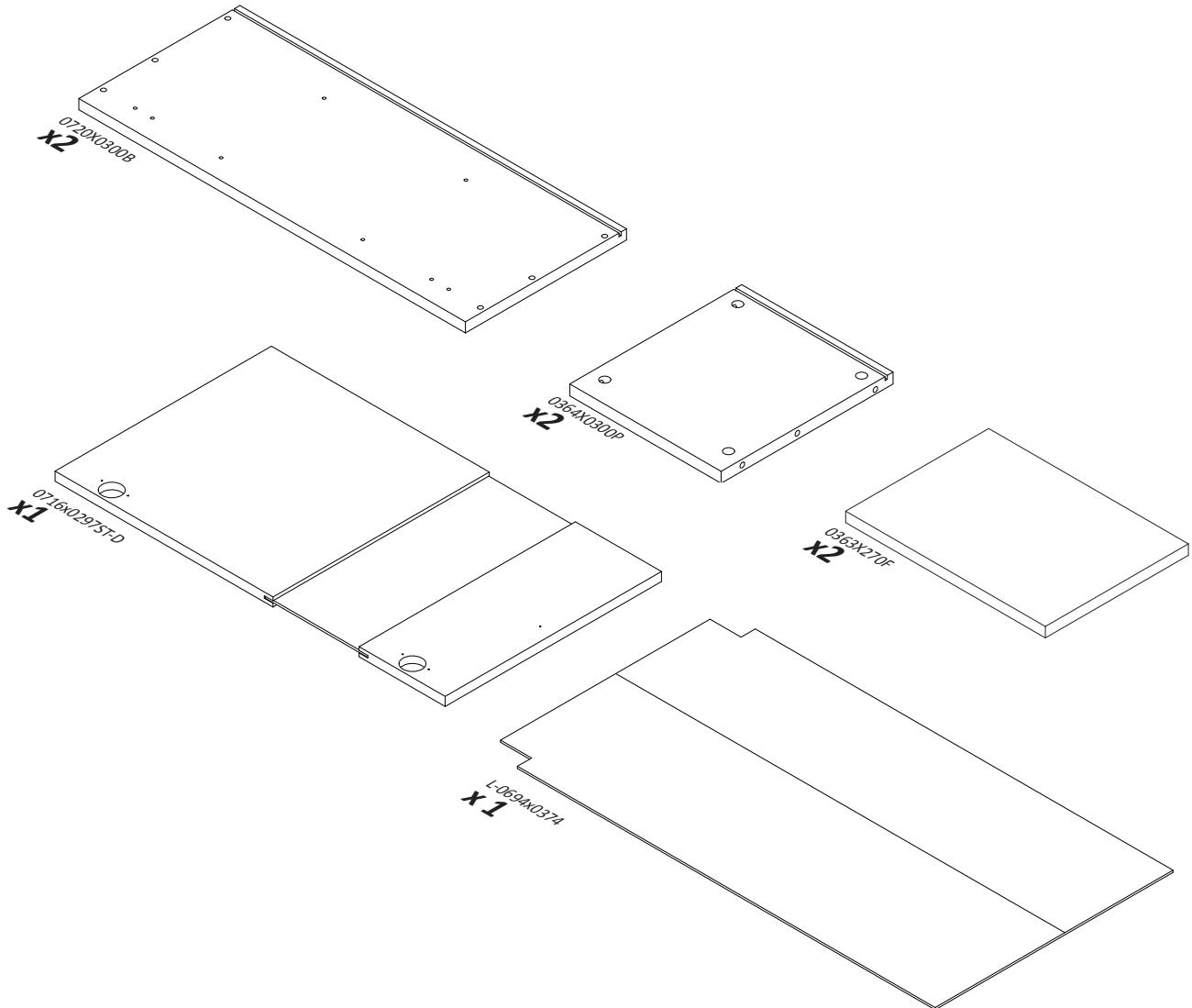


300X720X320

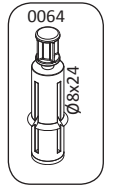
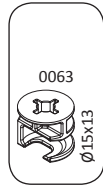
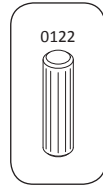
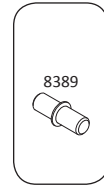
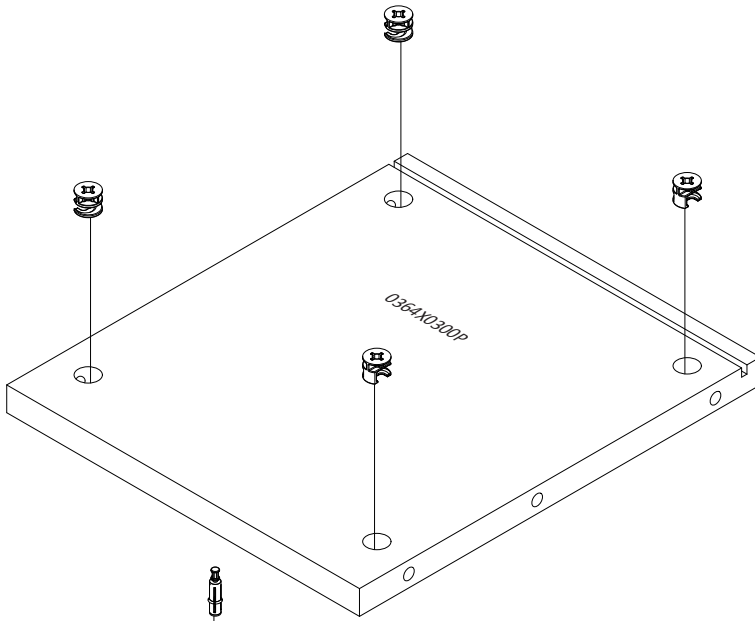
V7-40-1KS/1

04.05.2017

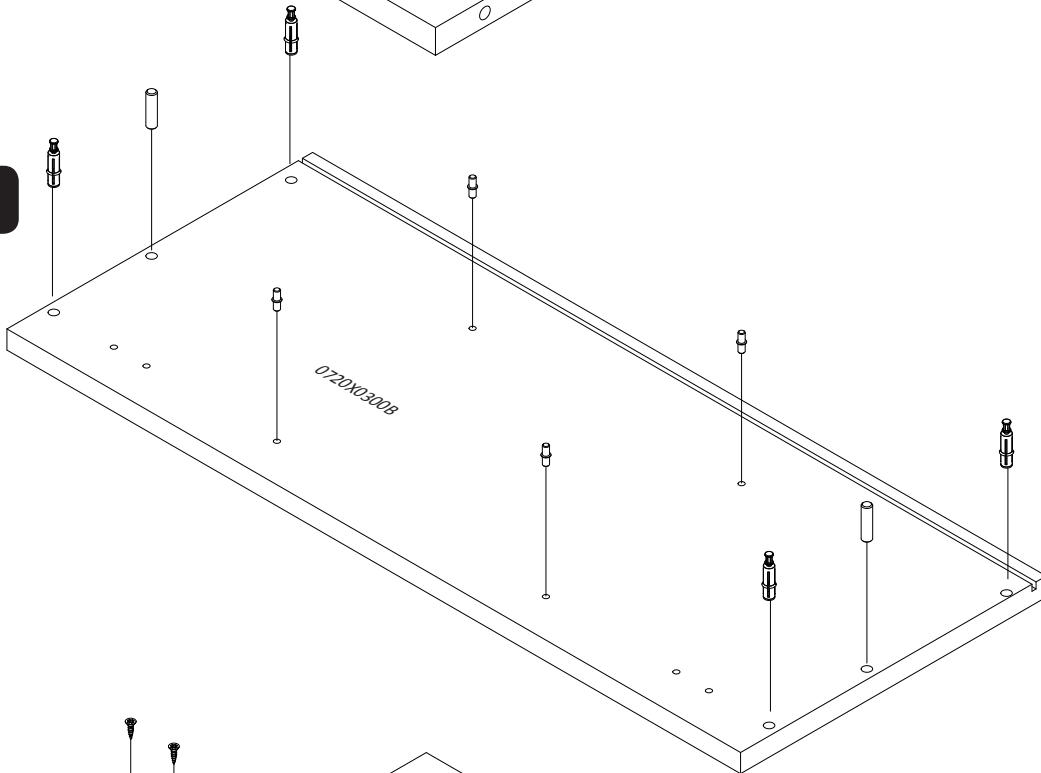
- | | | | | | | | | | |
|--------------------|--------------------|-----------------------------|----------------------------|-------------------|-----------------------------|---------------------------|-------------------|-------------------|--------------------|
| x2
0093 | x4
0122 | x8
0063
Ø15x13 | x8
0064
Ø8x24 | x8
8389 | x8
0095
3.5x20 | x4
2114
4x35 | x8
0108 | x2
6319 | x8
EKSK4 |
| x2
22638 | x2
14066 | x1
8986 | | | | | | | |



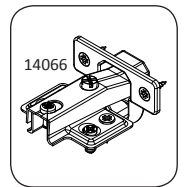
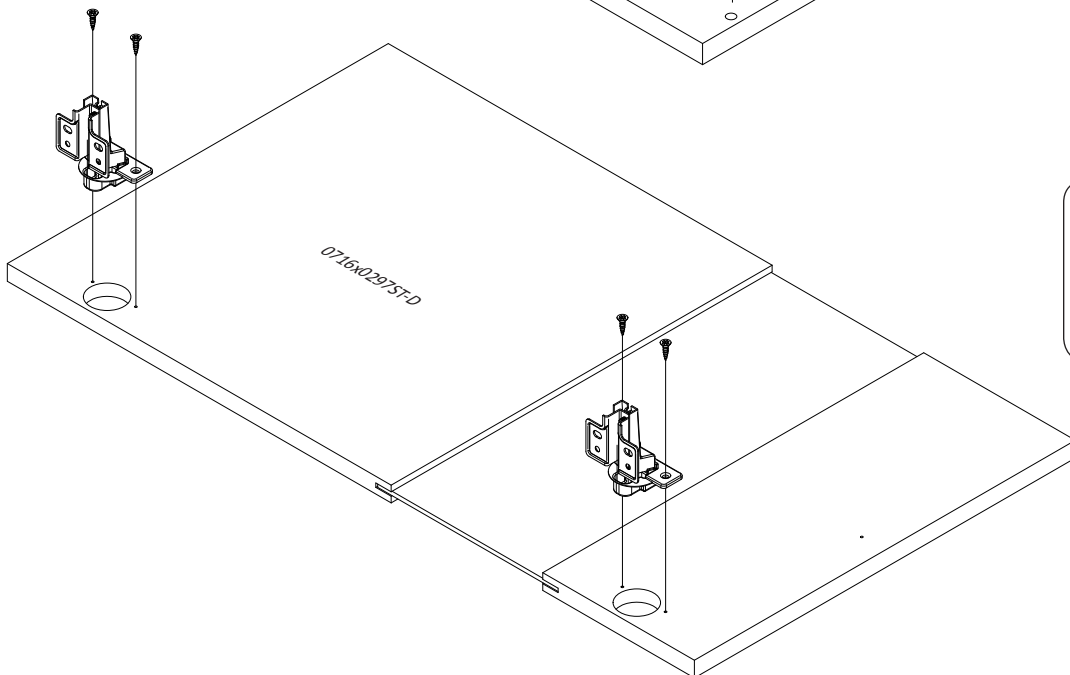
1



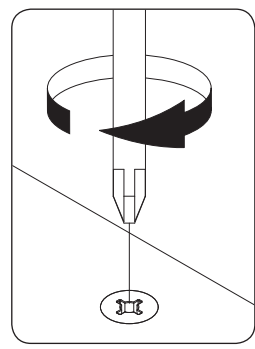
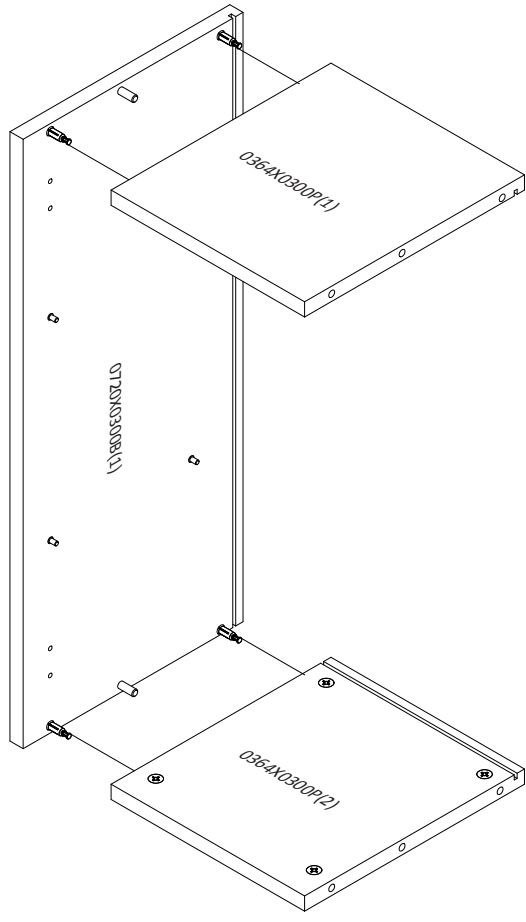
2



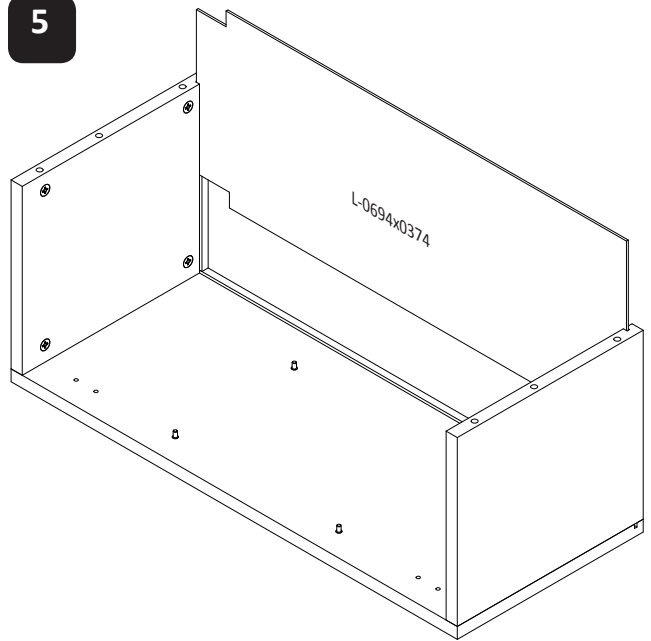
3



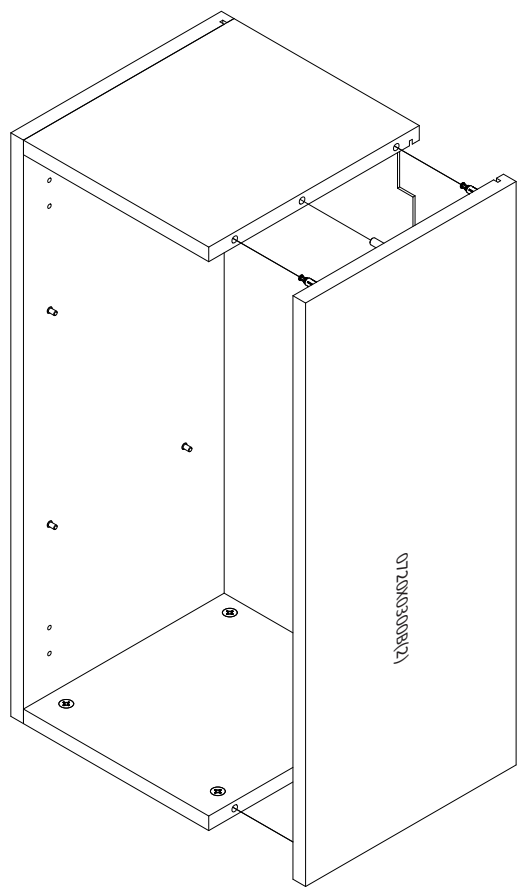
4



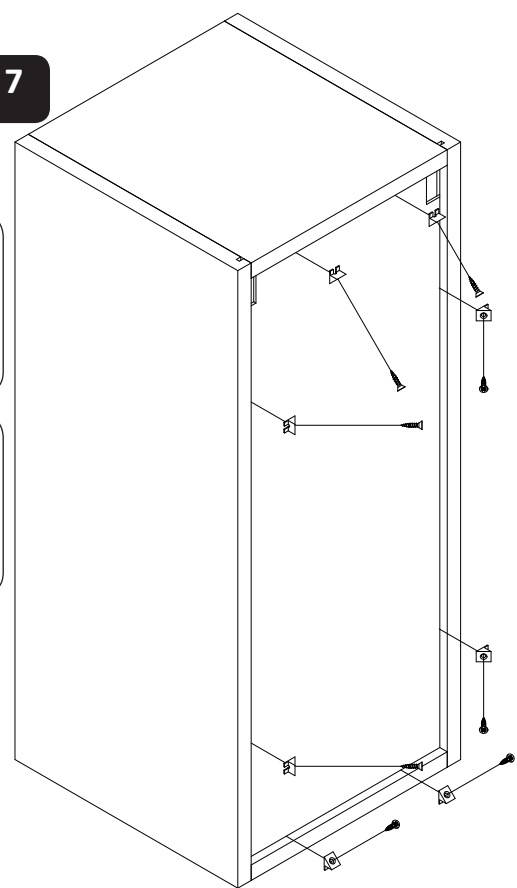
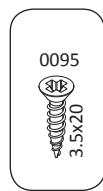
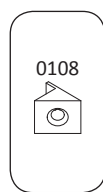
5

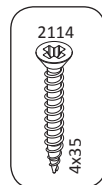
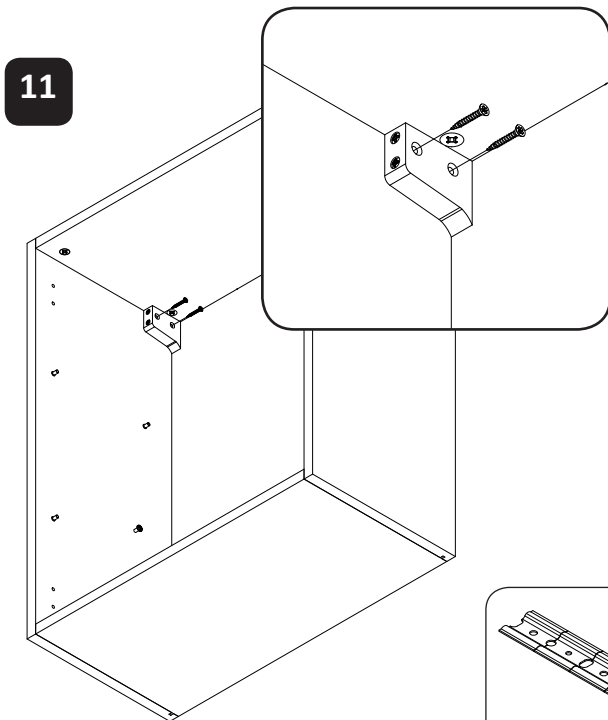
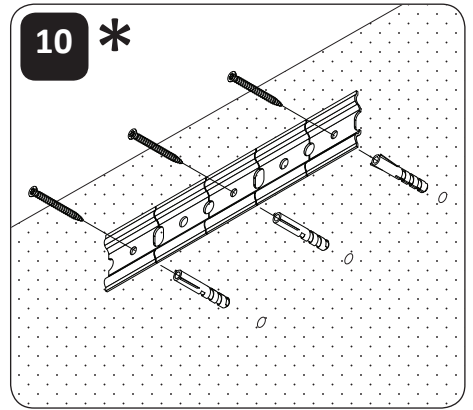
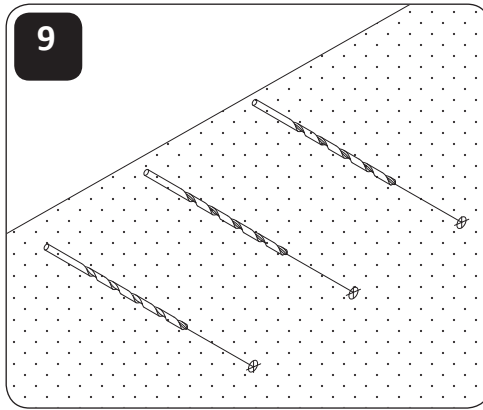
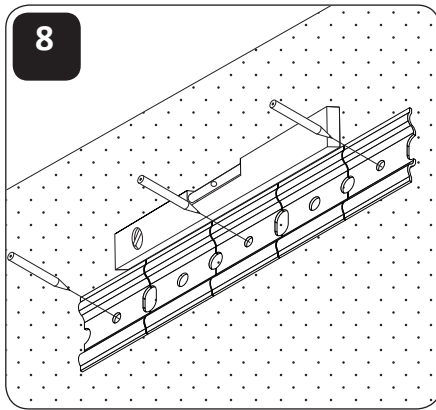


6

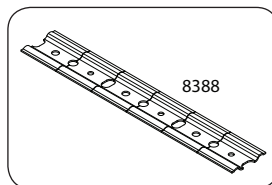
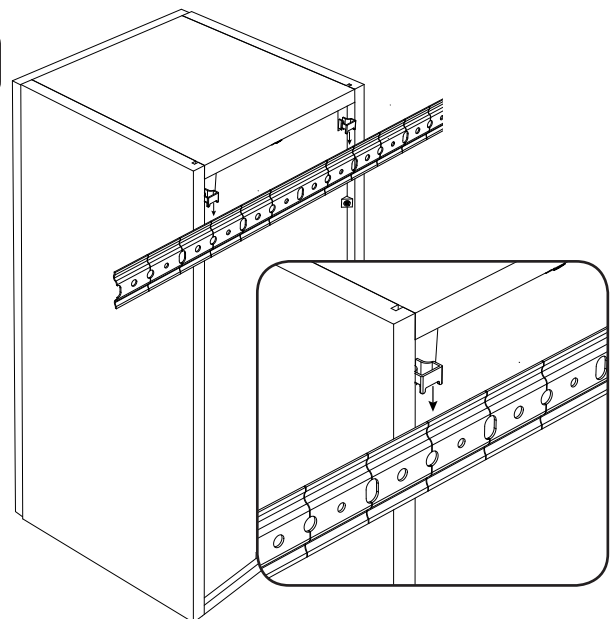


7

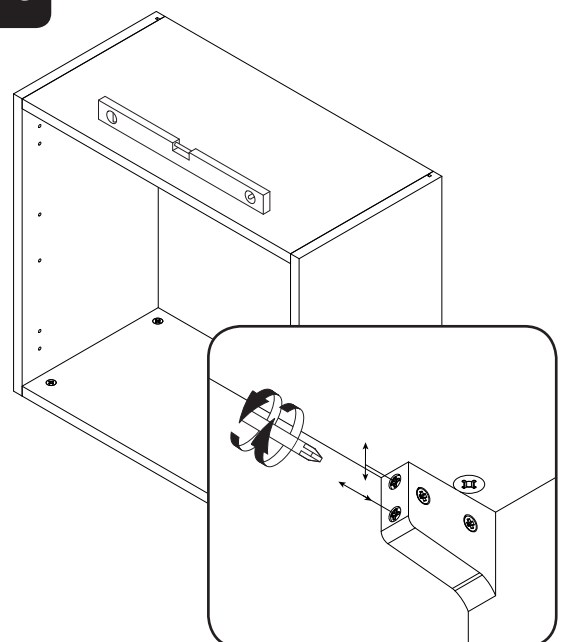




12



13



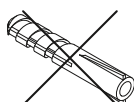
*

ENGLISH

Important information!
Read carefully!
Keep this information for further reference!

WARNING!

Fixing devices for the wall are not included since different wall materials require different types of fixing devices. Use fixing devices suitable for the walls in your home. For advice on suitable fixing systems, contact your local specialized dealer.

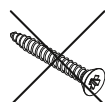


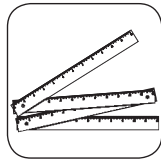
DEUTSCH

Wichtige Information!
Bitte sorgfältig lesen und aufbewahren!

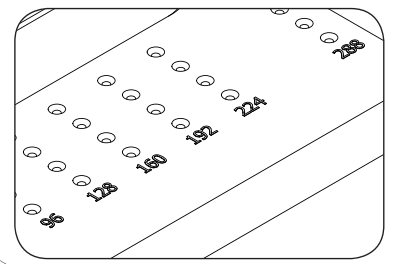
ACHTUNG!

Beschläge für die Wandbefestigung sind nicht beigegeben, da sie von der jeweiligen Wandbeschaffenheit abhängig sind. Benutzen Sie ausschließlich Befestigungsbeschläge, die für die heimischen Wände geeignet sind. Bei diesbezüglichen Fragen ziehen Sie den örtlichen Fachhandel zu Rate ziehen.

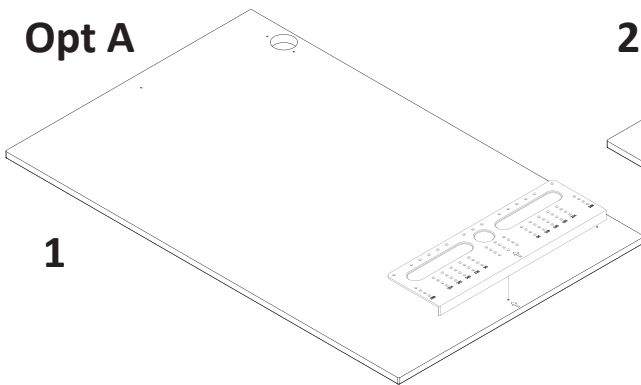




14

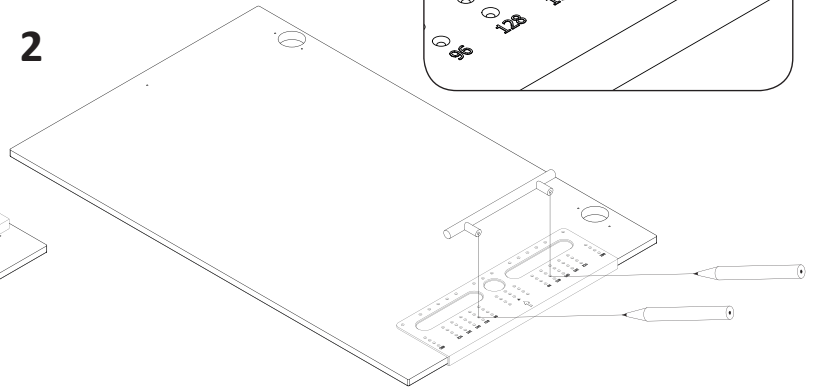


Opt A

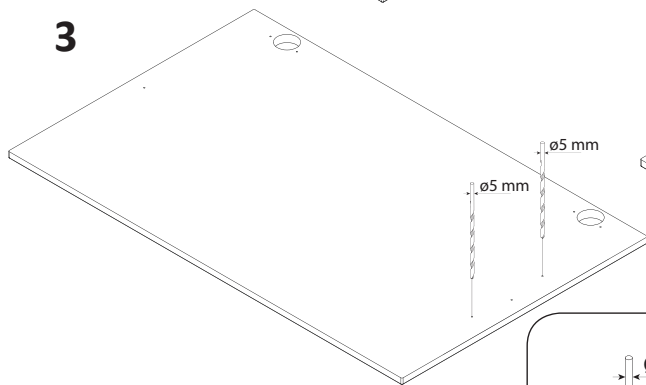


1

2

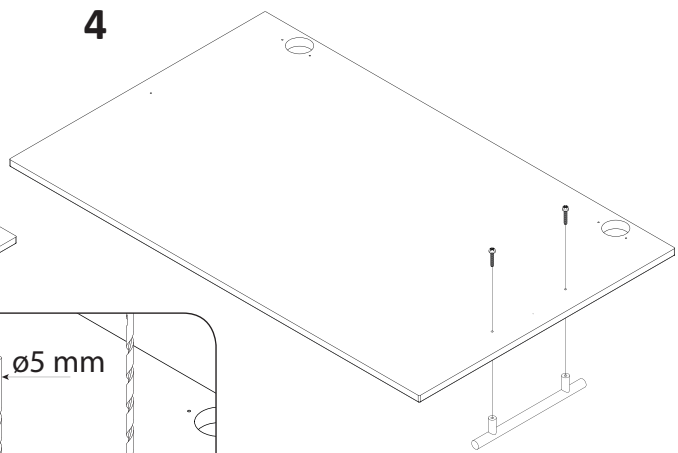


3



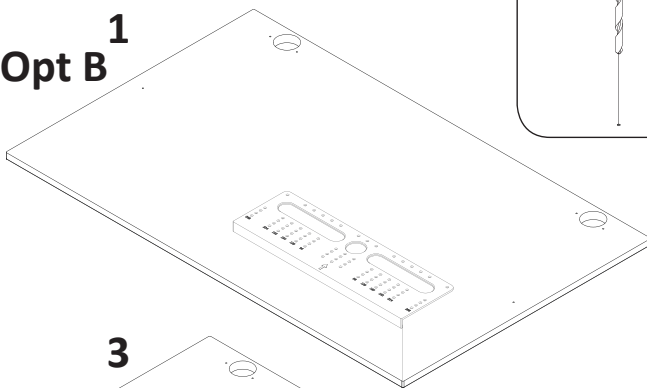
ø5 mm
ø5 mm

4

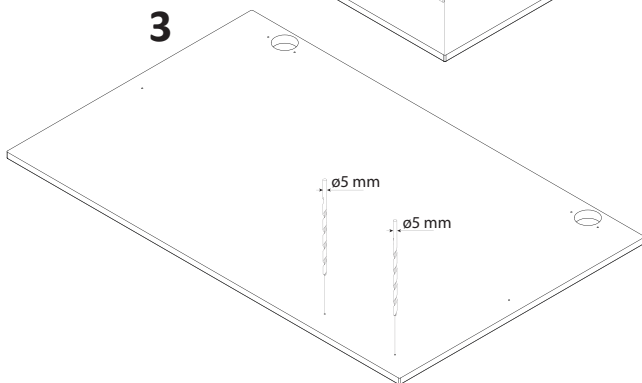


Opt B

1

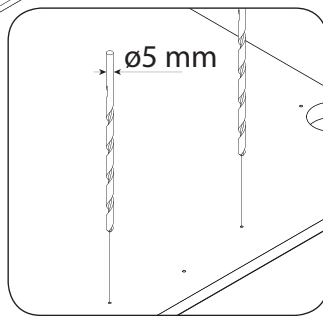


3



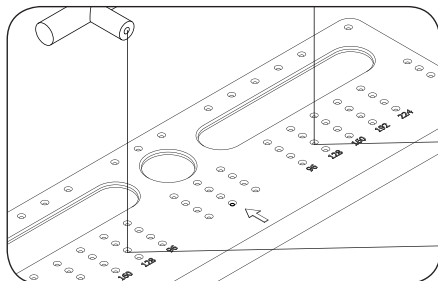
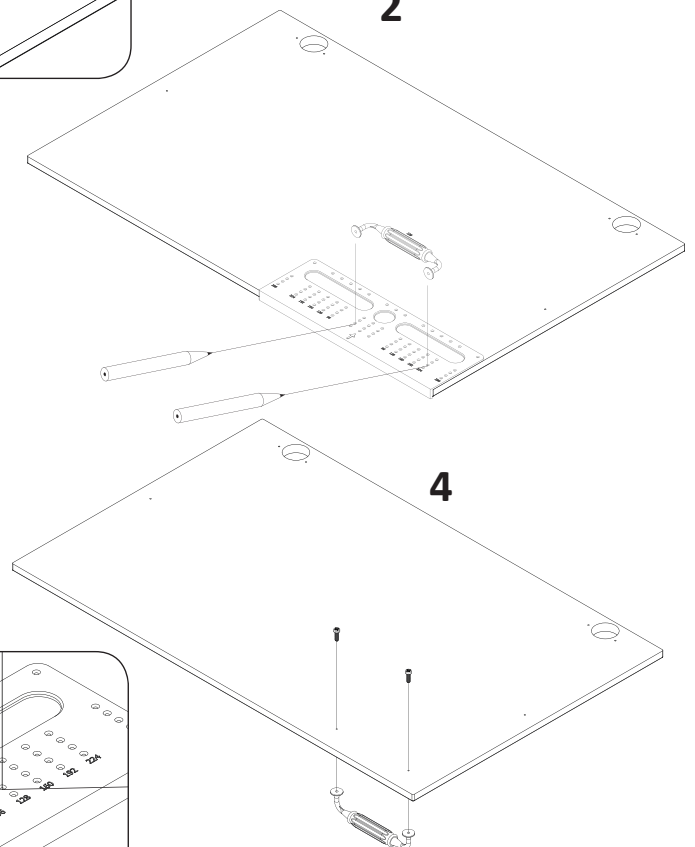
ø5 mm
ø5 mm

2

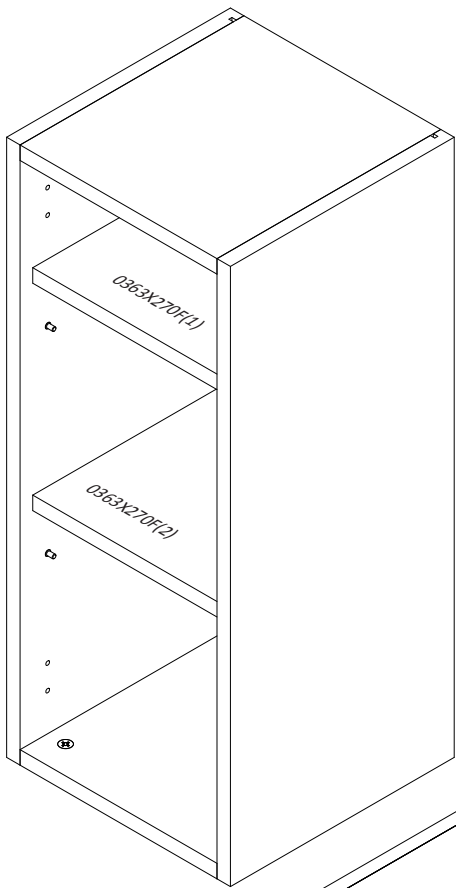


ø5 mm

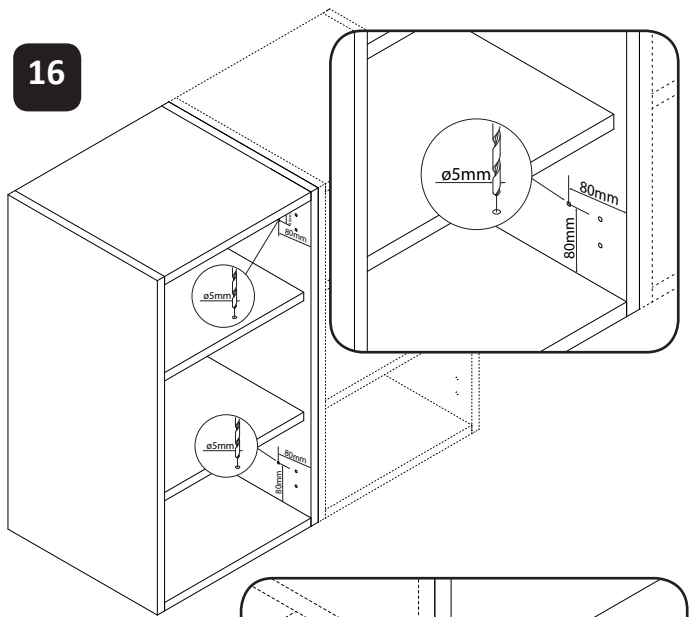
4



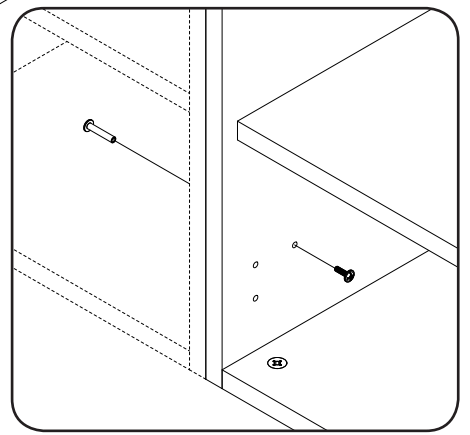
15



16



17



18

