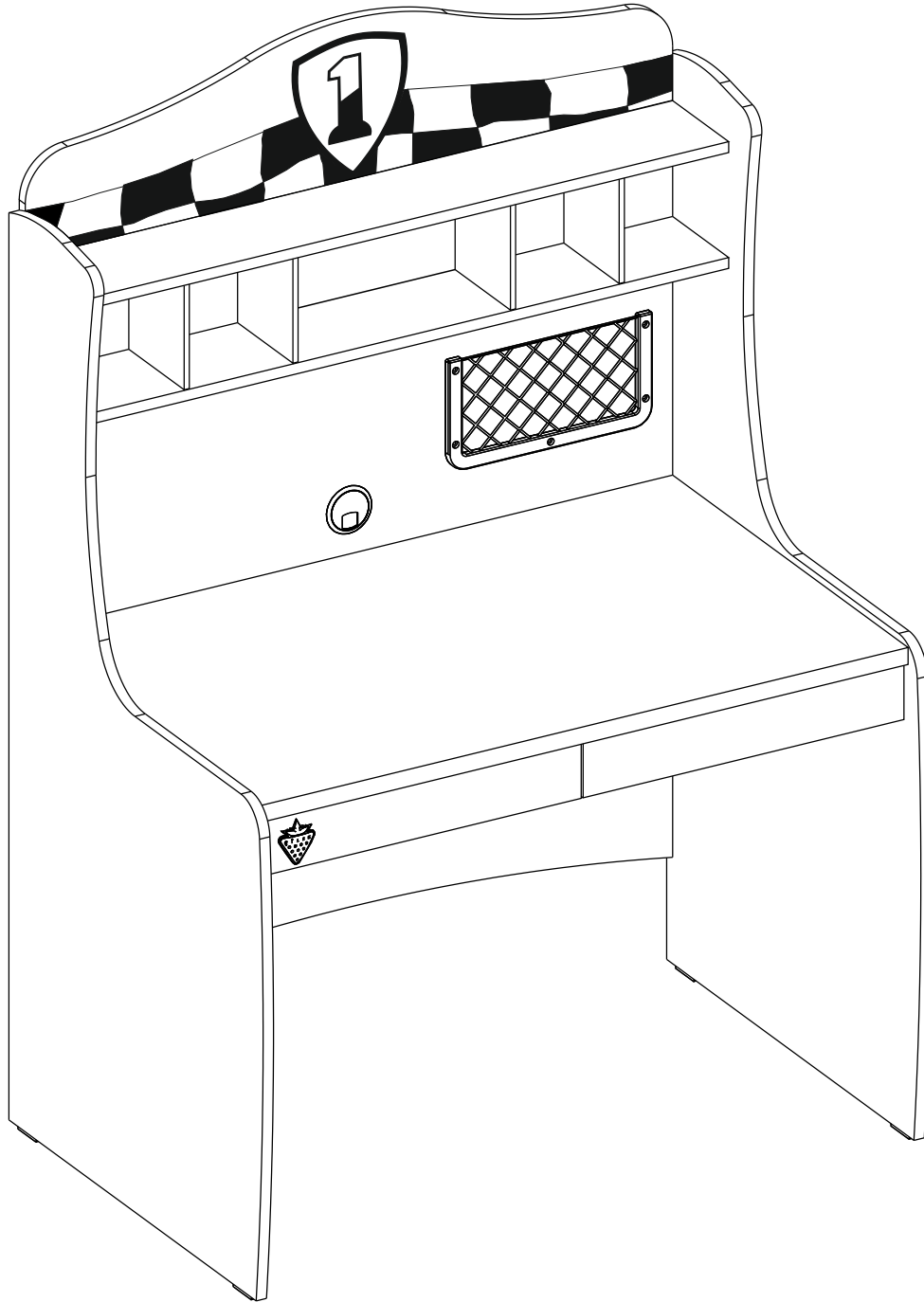
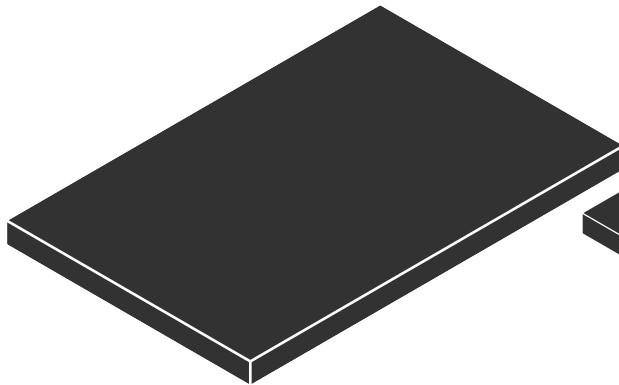
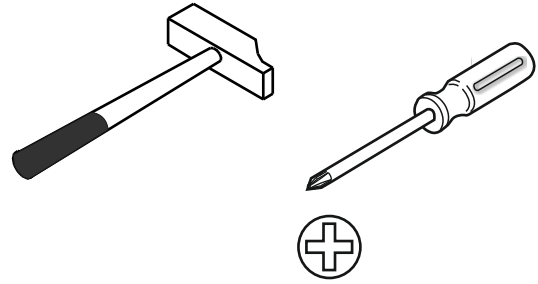
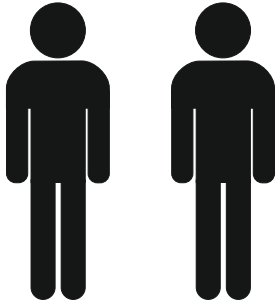
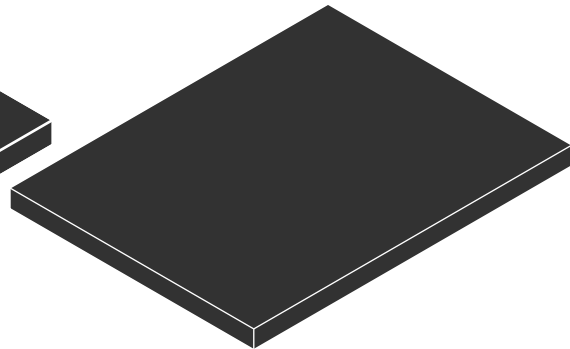


20.56.1101.00





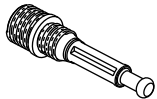
2 / 1



2 / 2



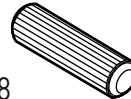
13.07.01.446 x 31



13.07.01.445 x 31



13.01.01.047 x 21
13.01.01.050 x 10



Ø8
13.01.01.111 x 16



13.02.01.004 x 8
4x16



13.02.01.018 x 6



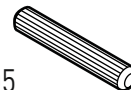
13.02.01.008 x 4
4x35



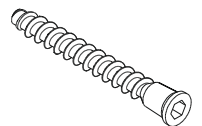
13.07.01.016 x 1



13.03.01.016 x 6
M4x8



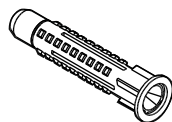
Ø5
13.01.01.110 x 16



13.02.01.019 x 10



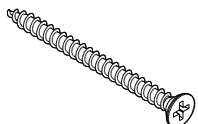
13.01.01.181 x 6



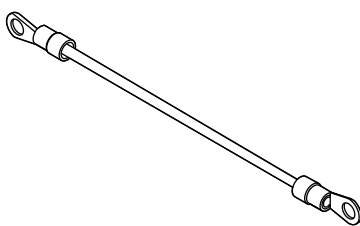
13.01.01.175 x 1



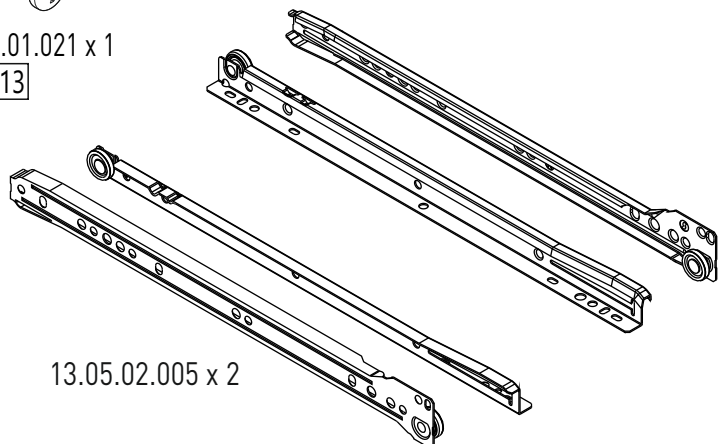
13.03.01.021 x 1
M6x13



13.02.01.011 x 1
4x60

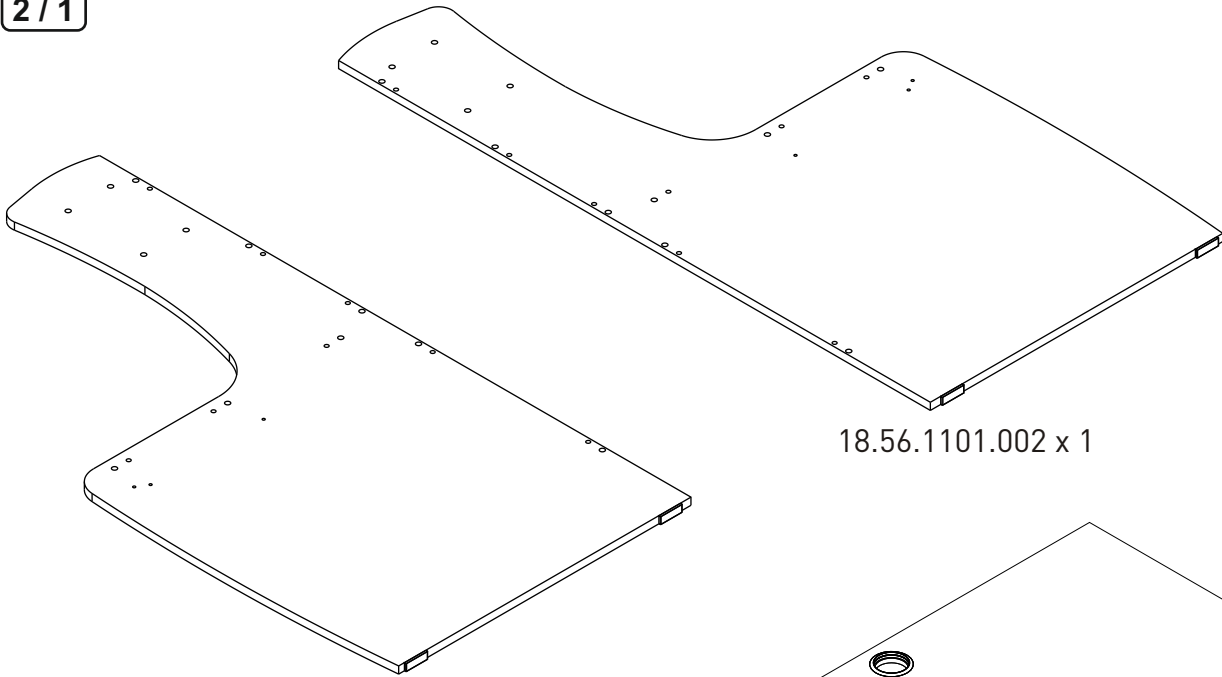


13.07.01.135 x 1



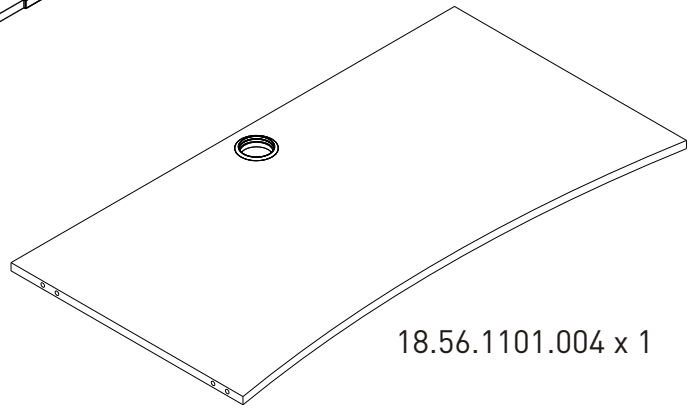
13.05.02.005 x 2

2/1



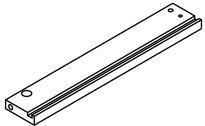
18.56.1101.002 x 1

18.56.1101.001 x 1

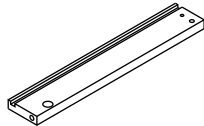


18.56.1101.004 x 1

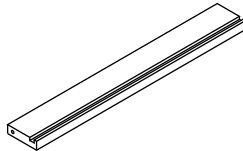
2/2



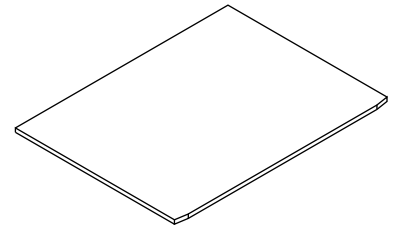
18.56.1101.010 x 2



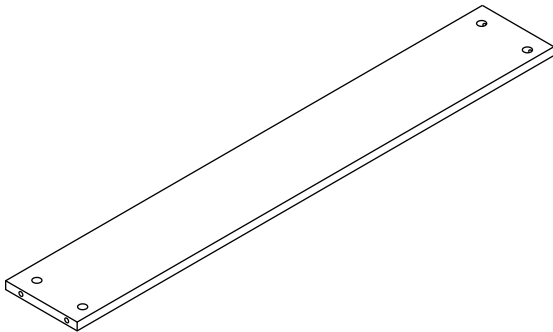
18.56.1101.009 x 2



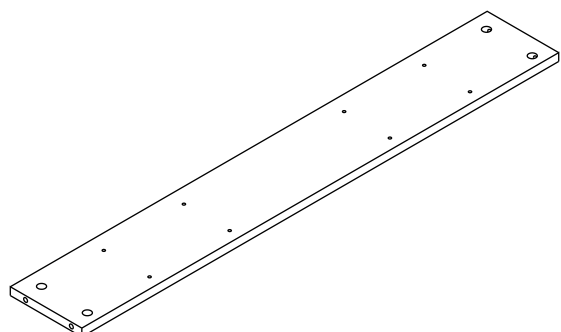
18.56.1101.011 x 2



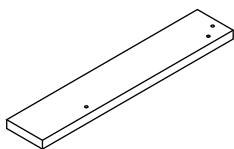
18.56.1101.012 x 2



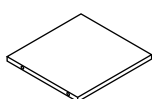
18.56.1101.013 x 1



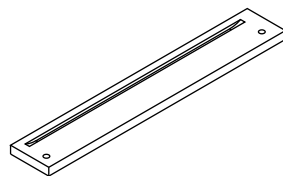
18.56.1101.014 x 1



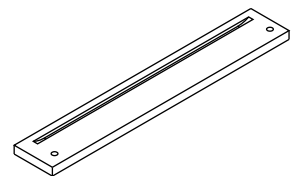
18.56.1101.006 x 1



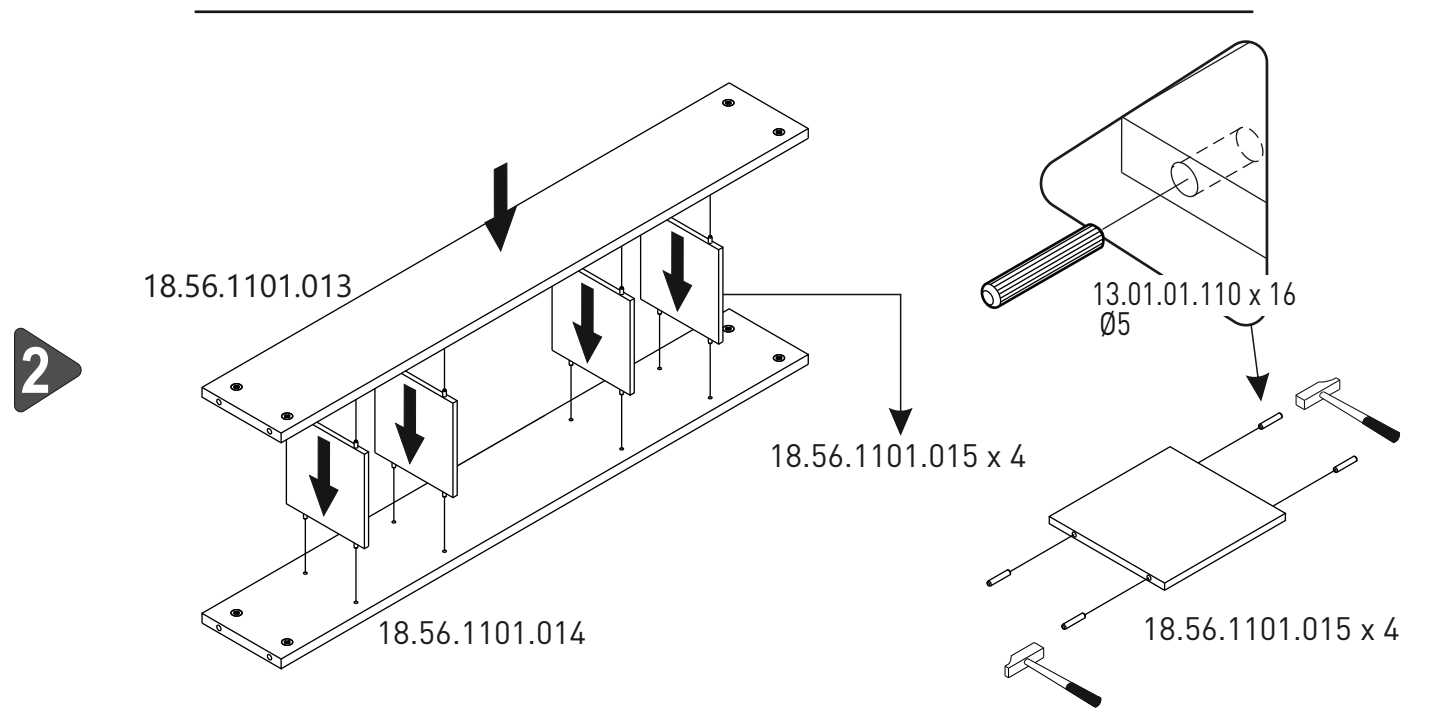
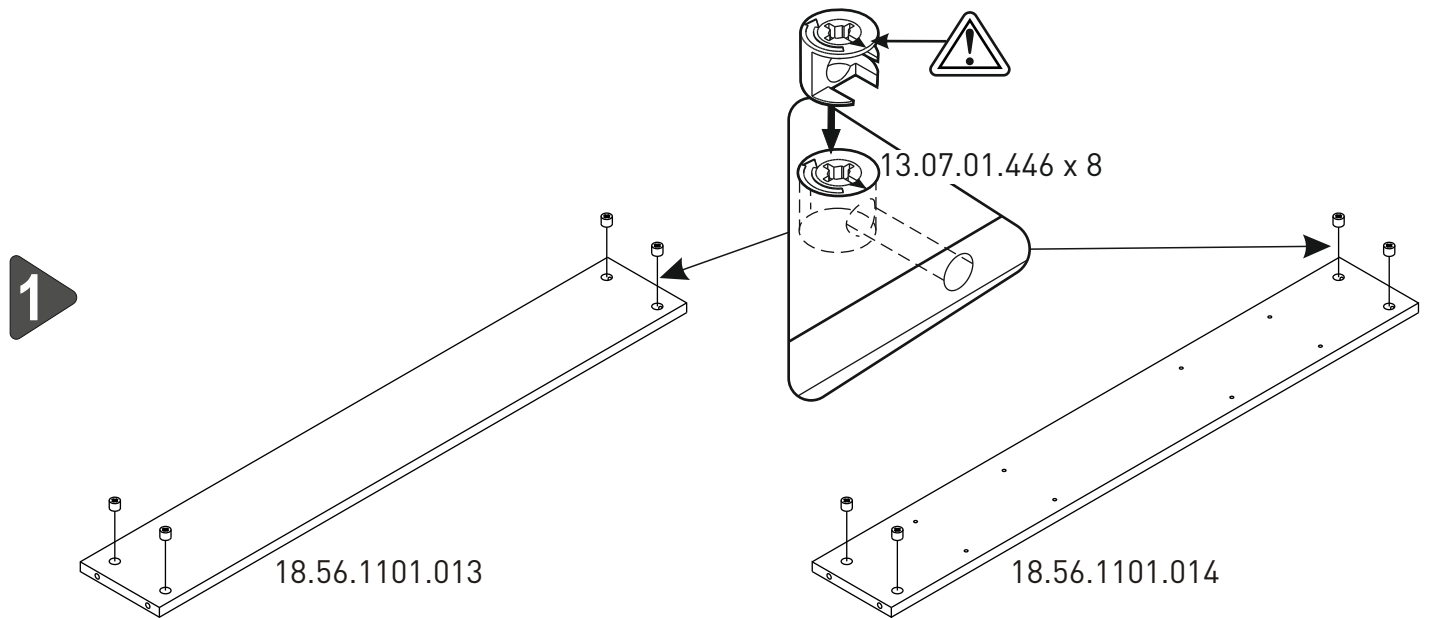
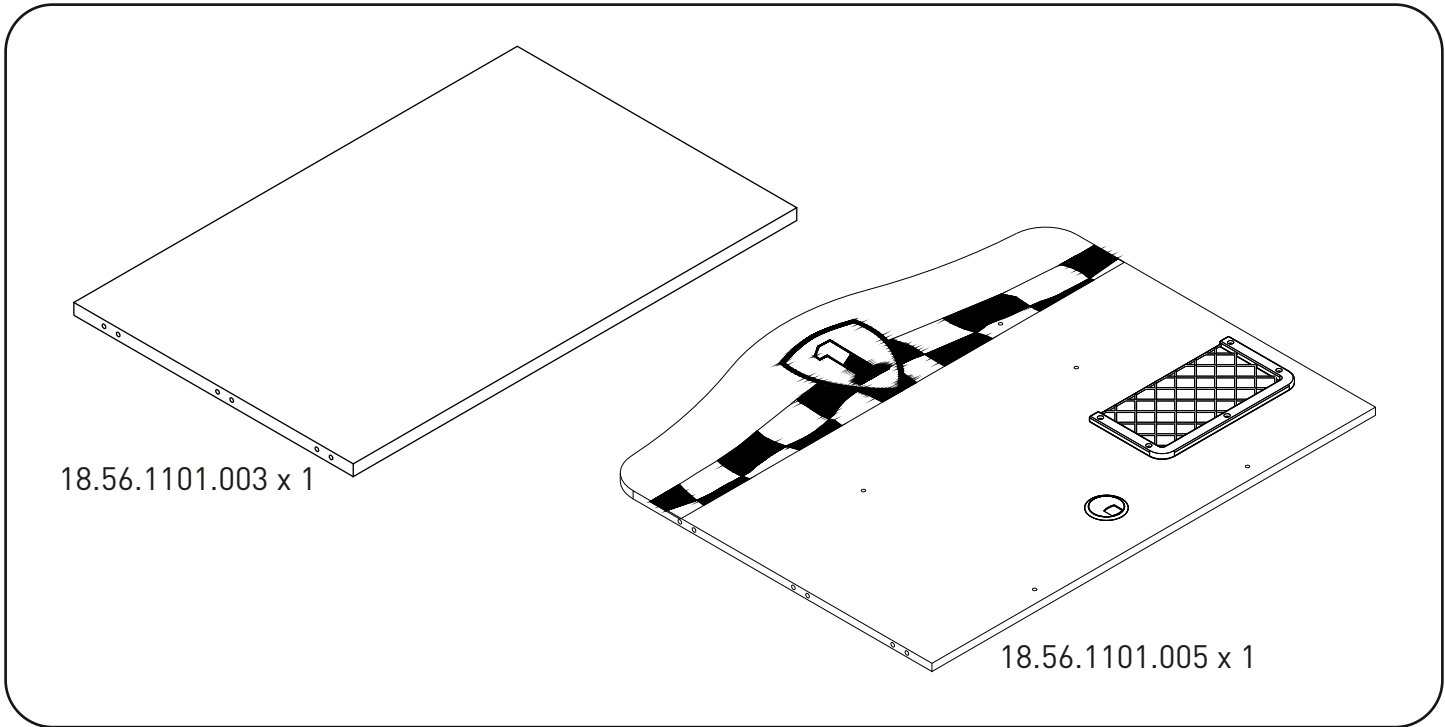
18.56.1101.015 x 4



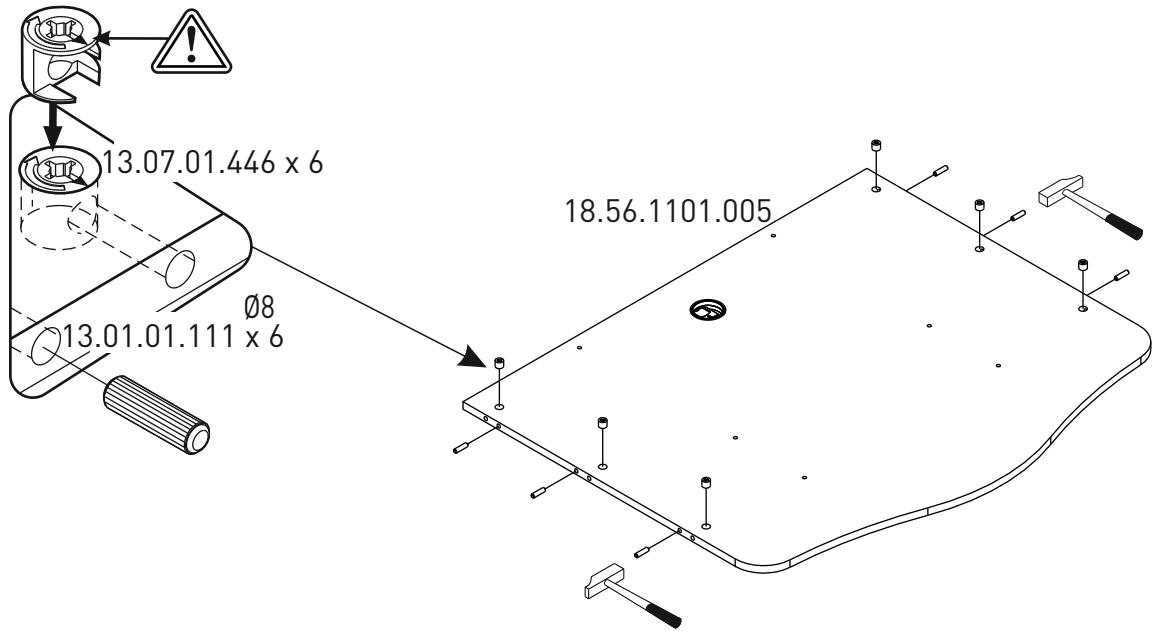
18.56.1101.007 x 1



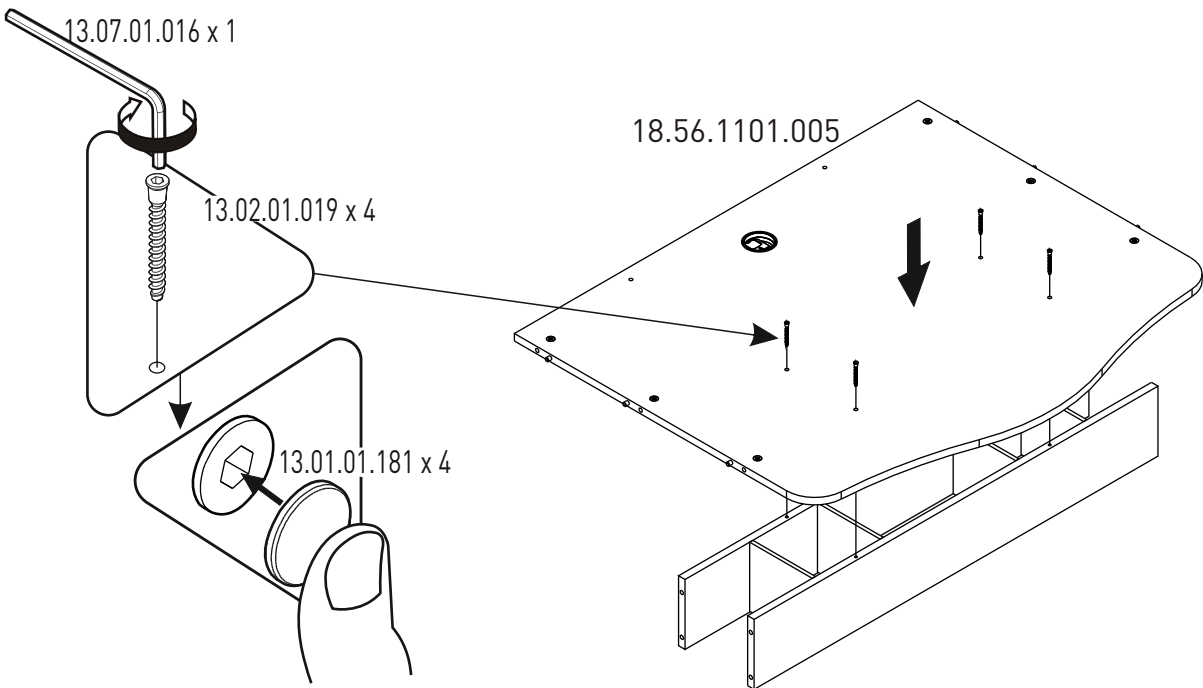
18.56.1101.008 x 1



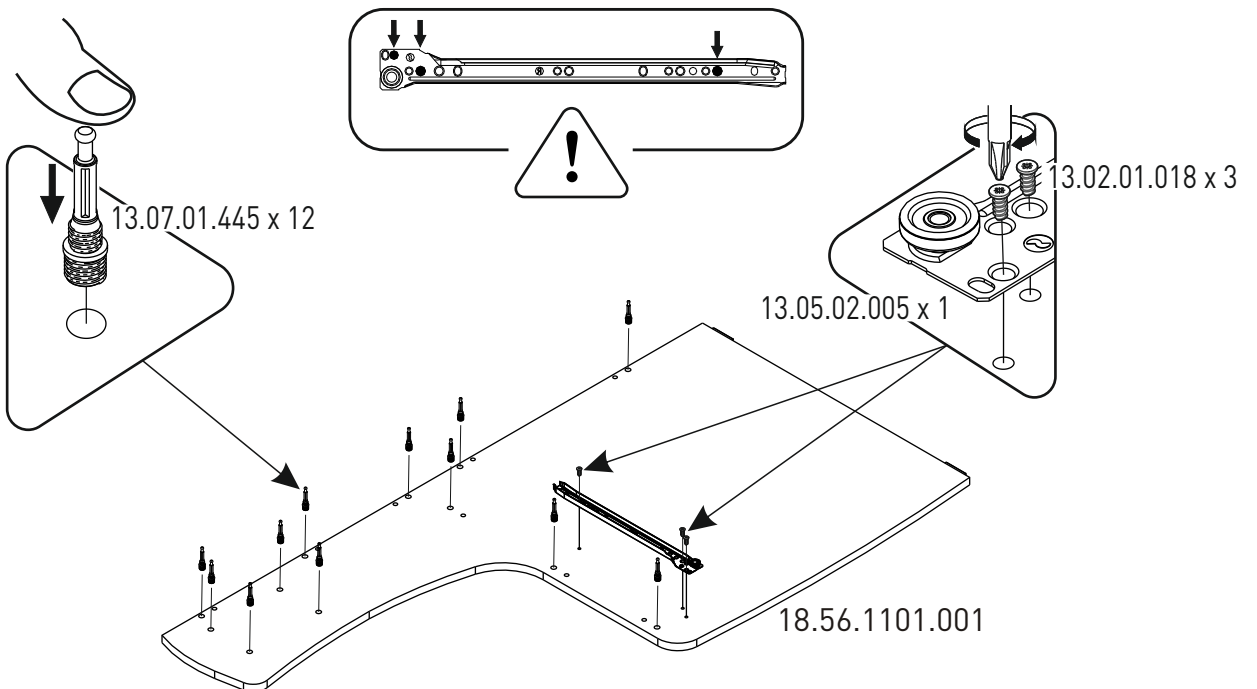
3



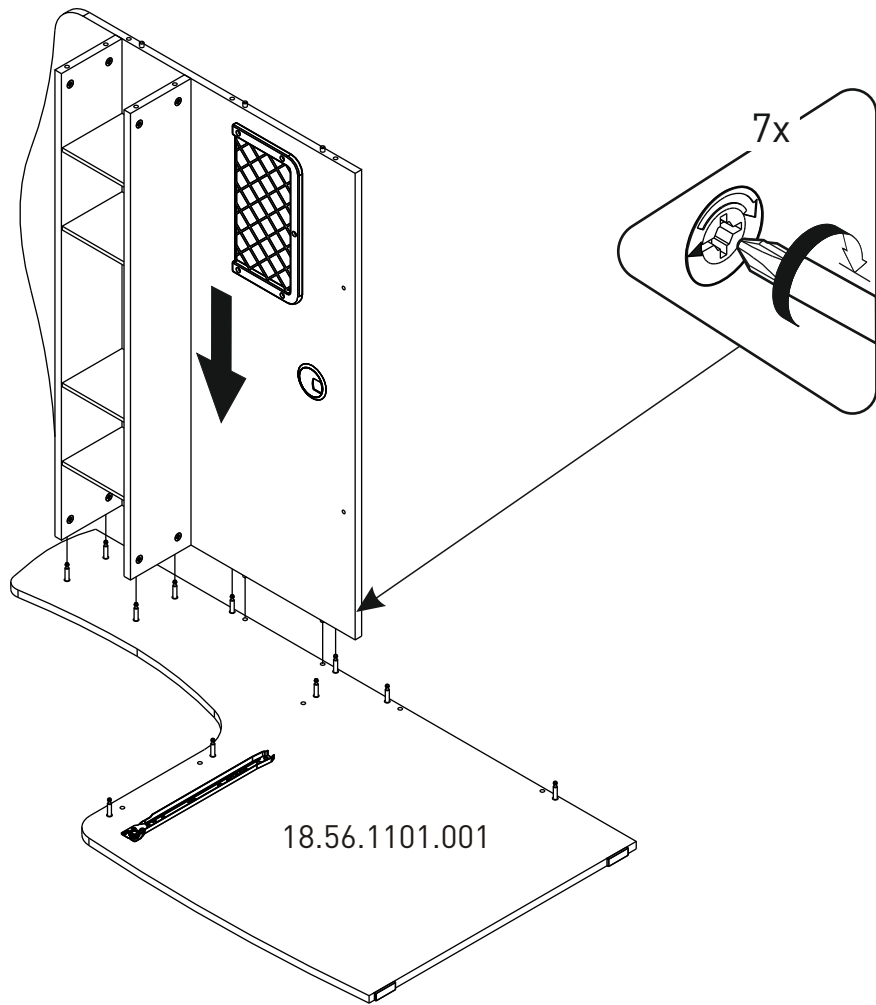
4



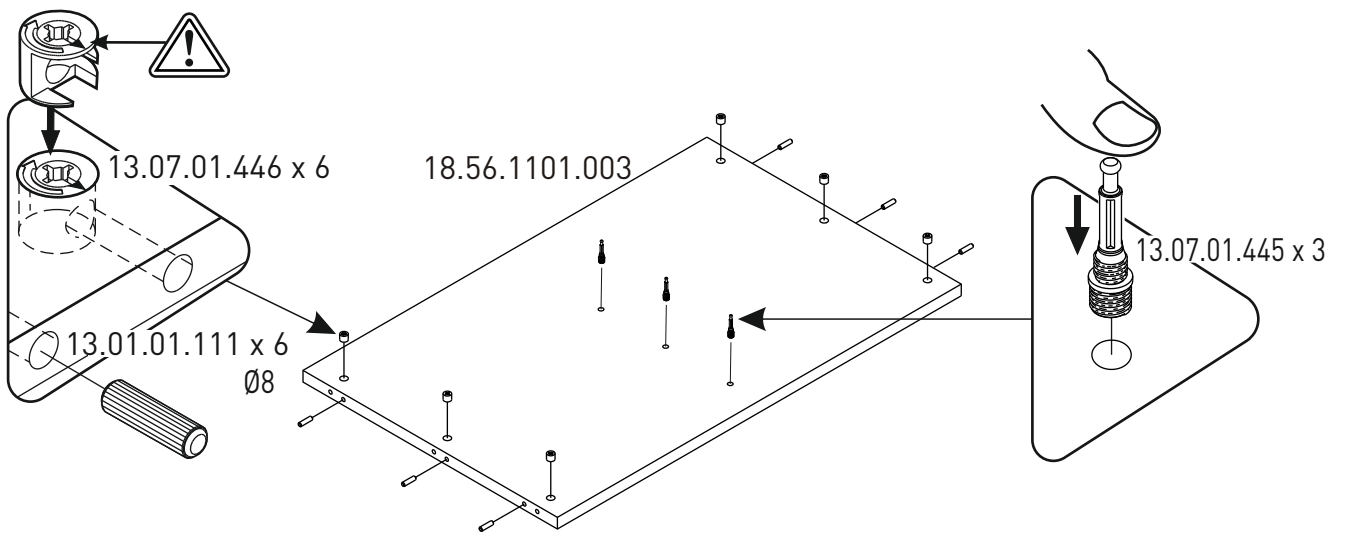
5



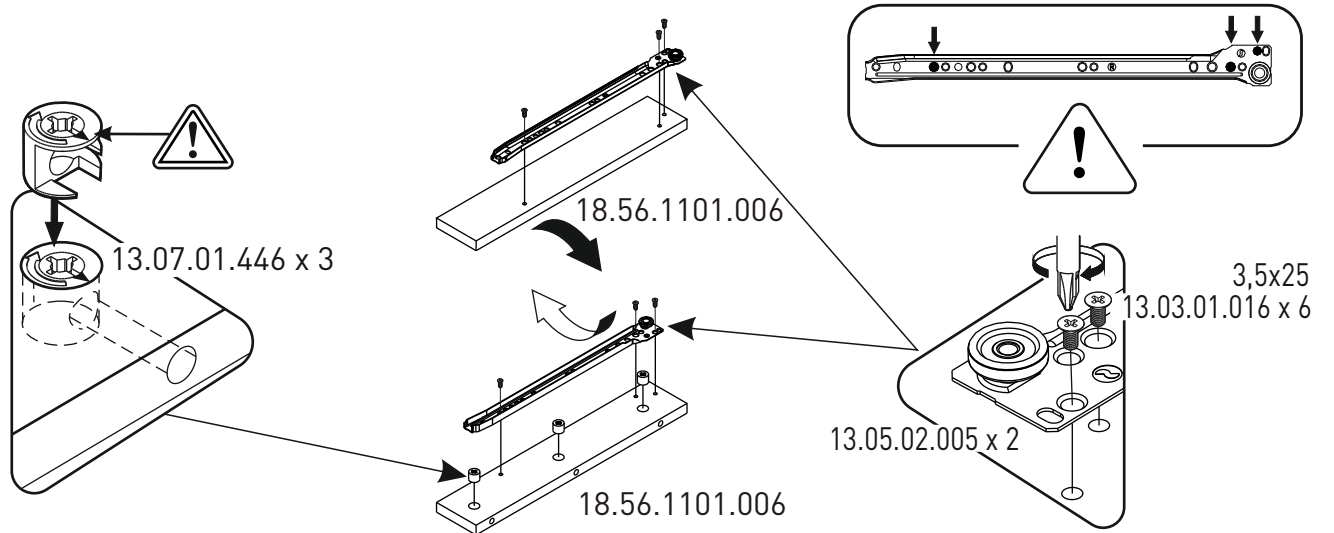
6



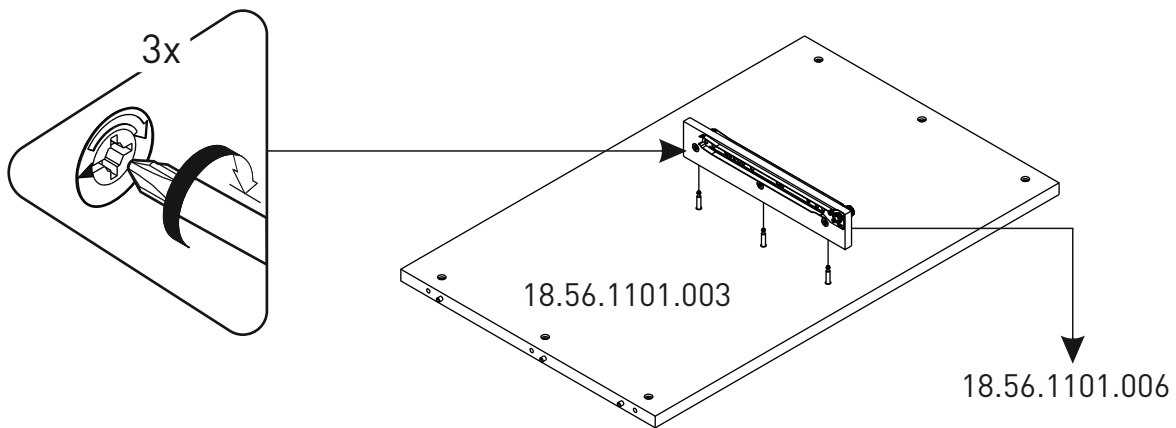
7



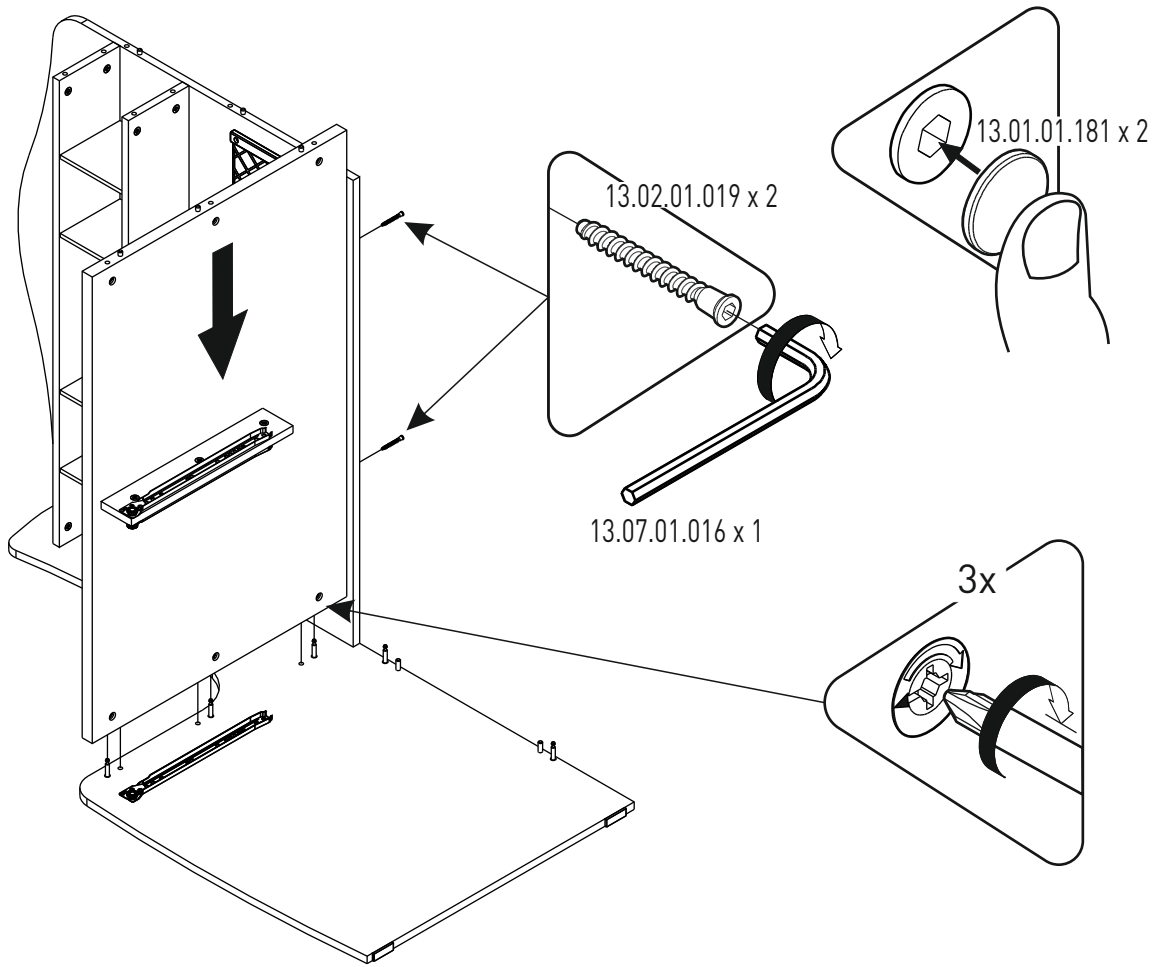
8



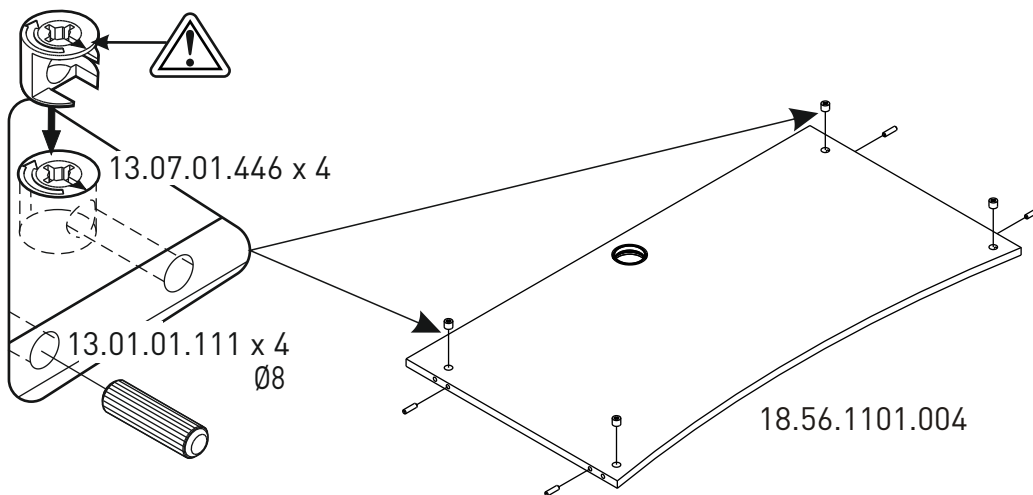
9



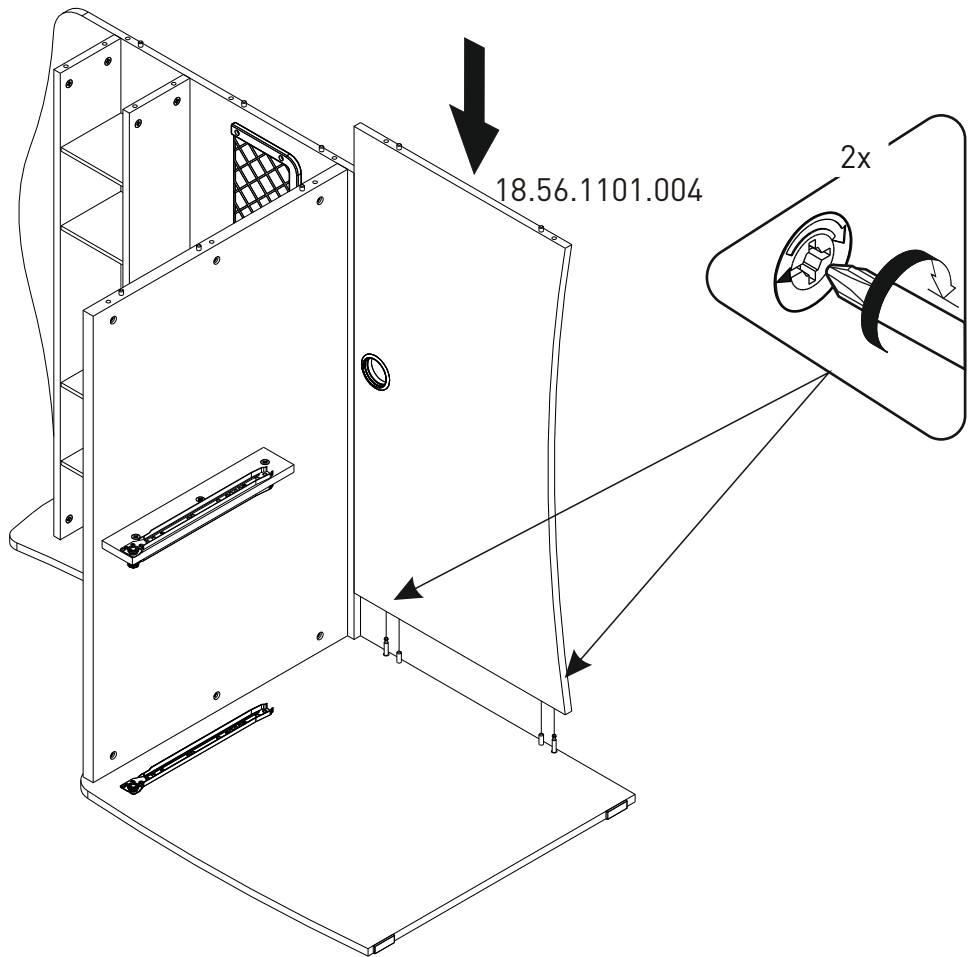
10



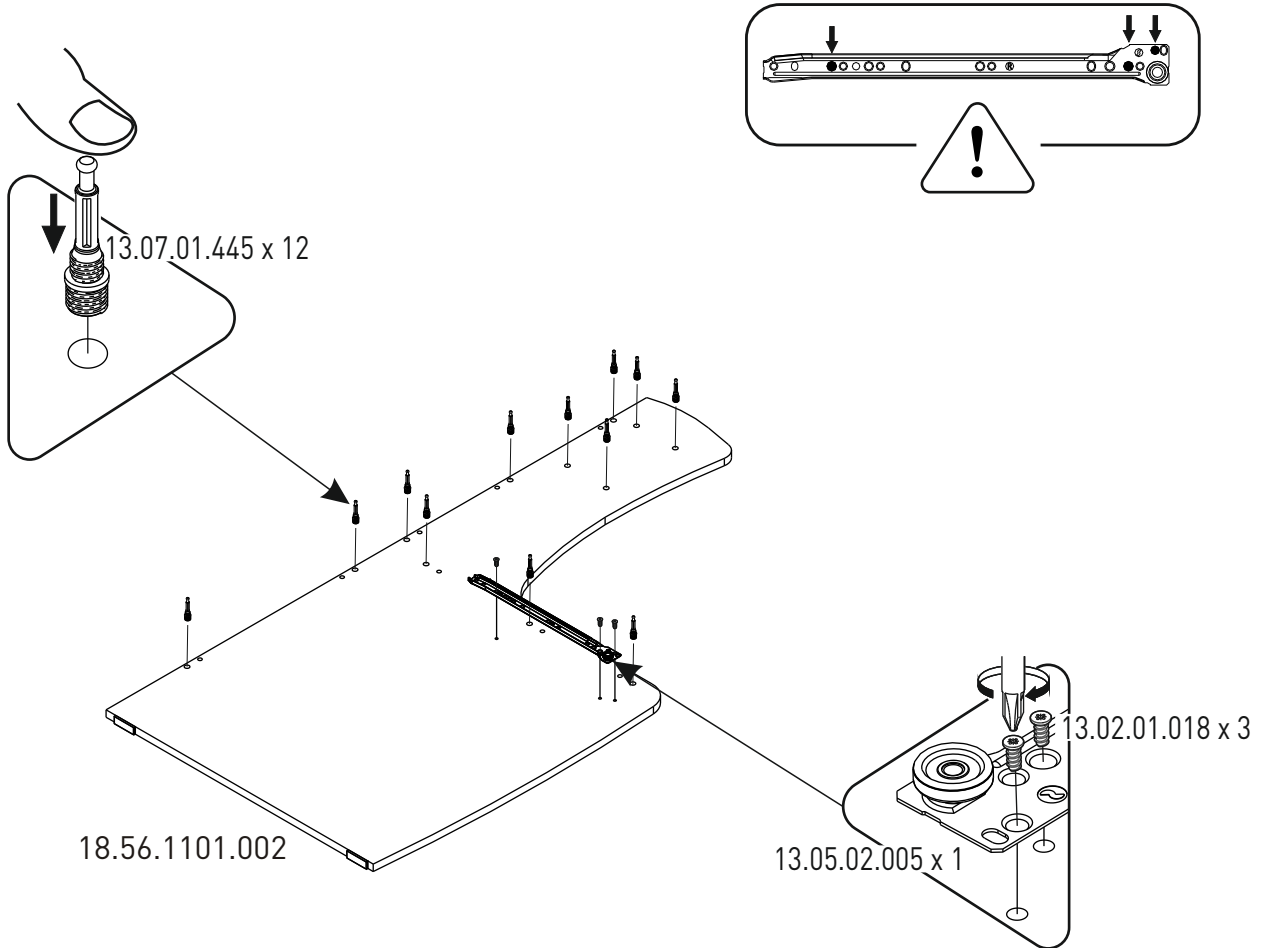
11



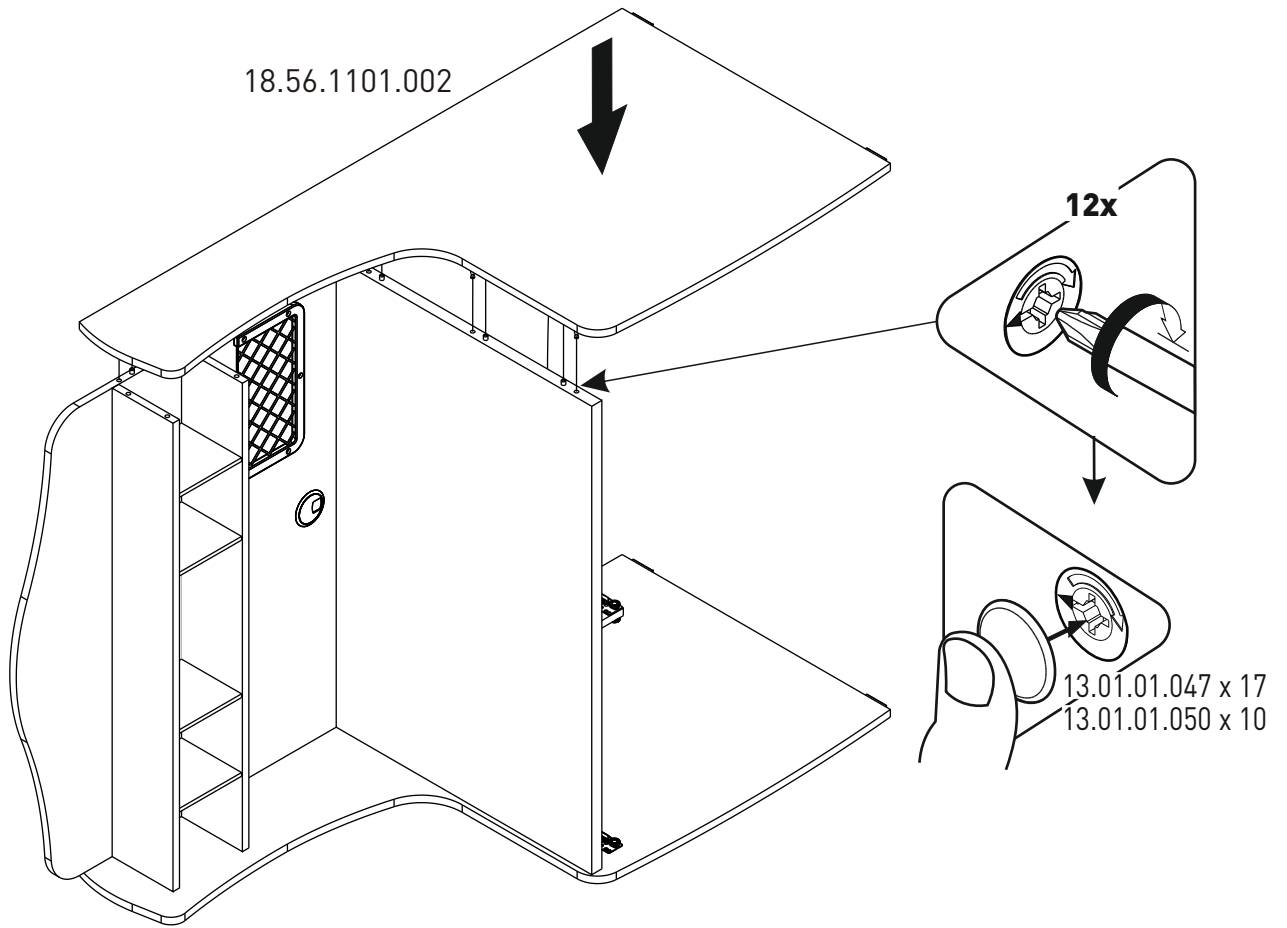
12



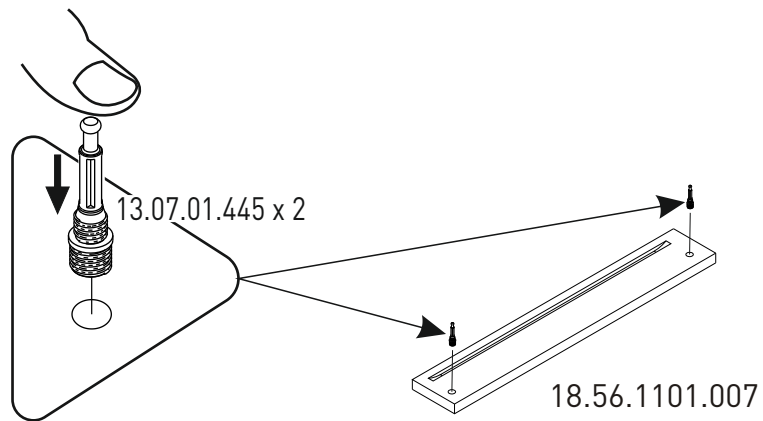
13



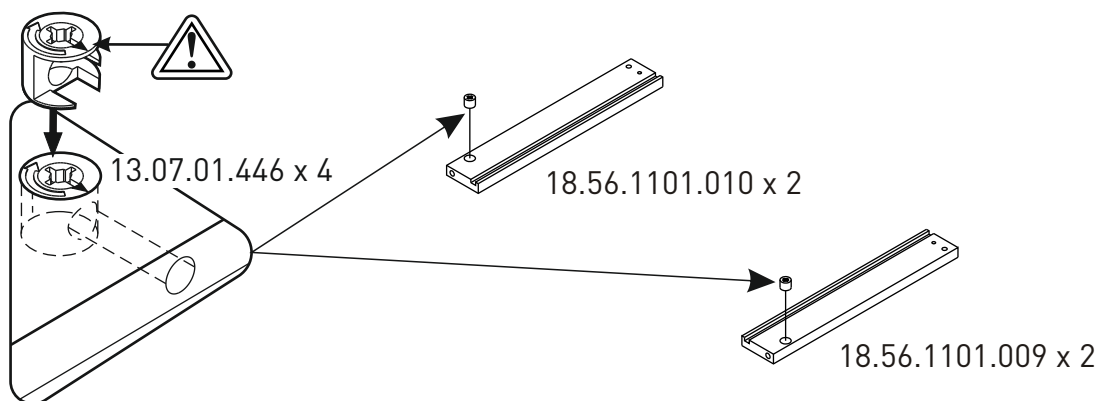
14



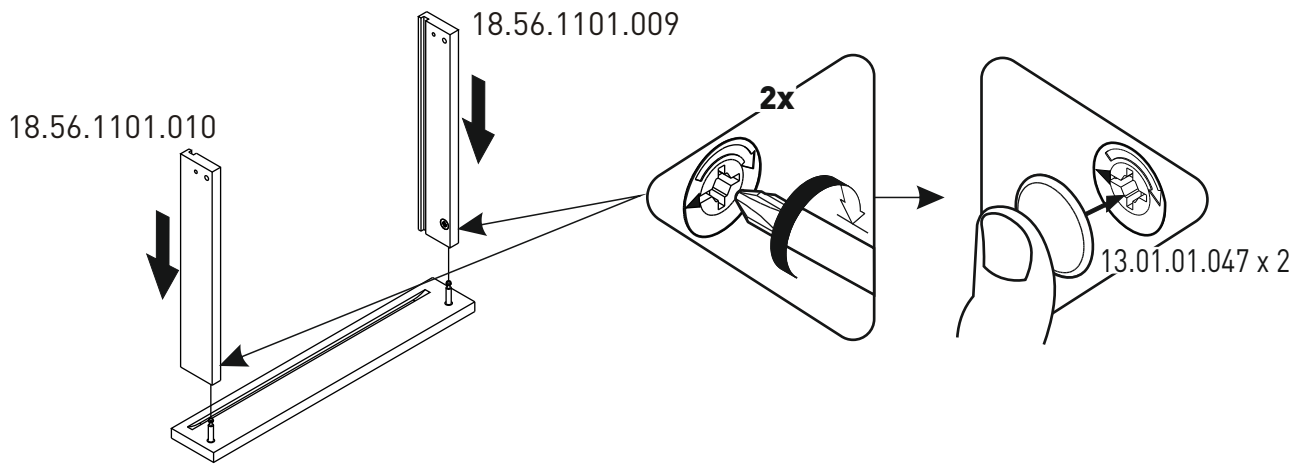
15



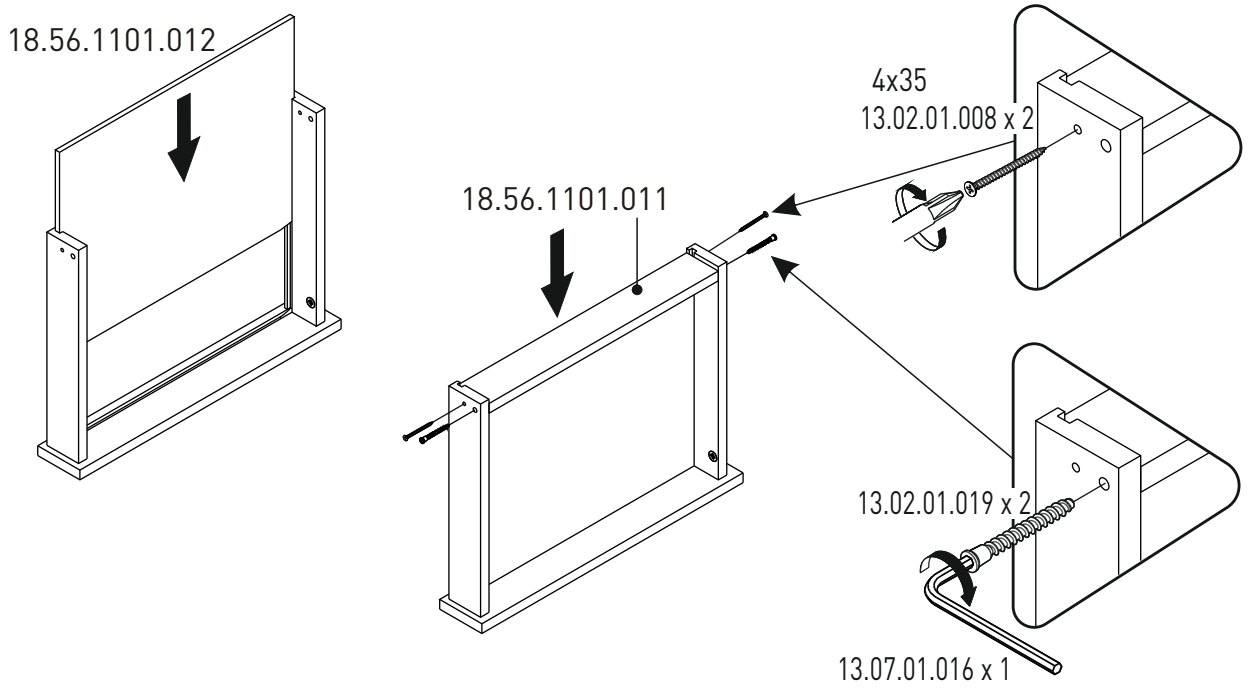
16



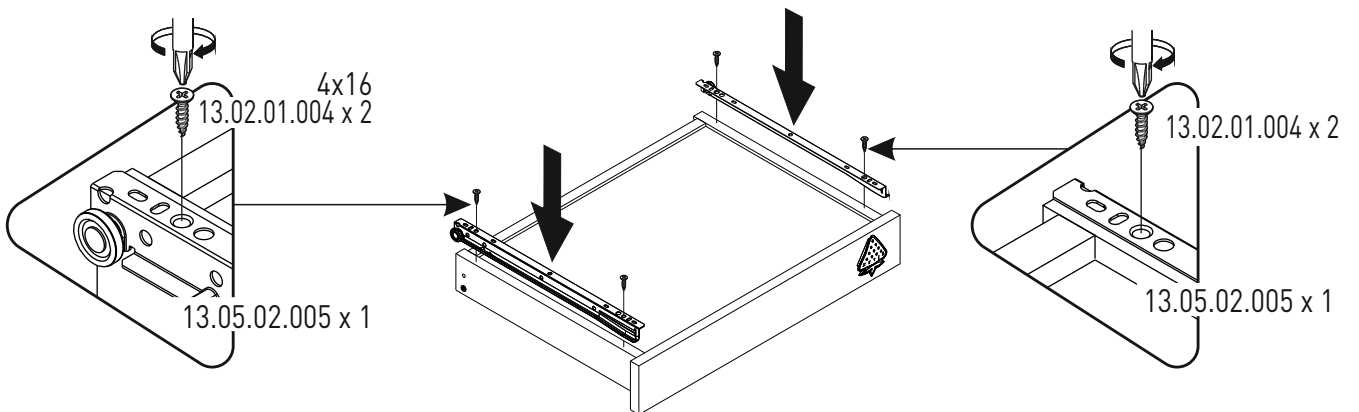
17



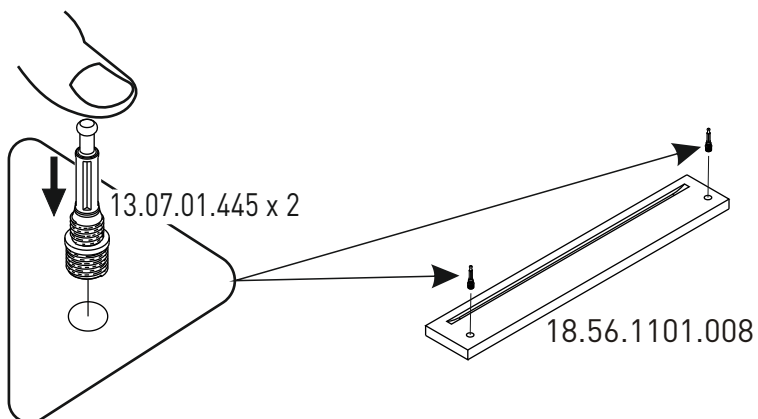
18



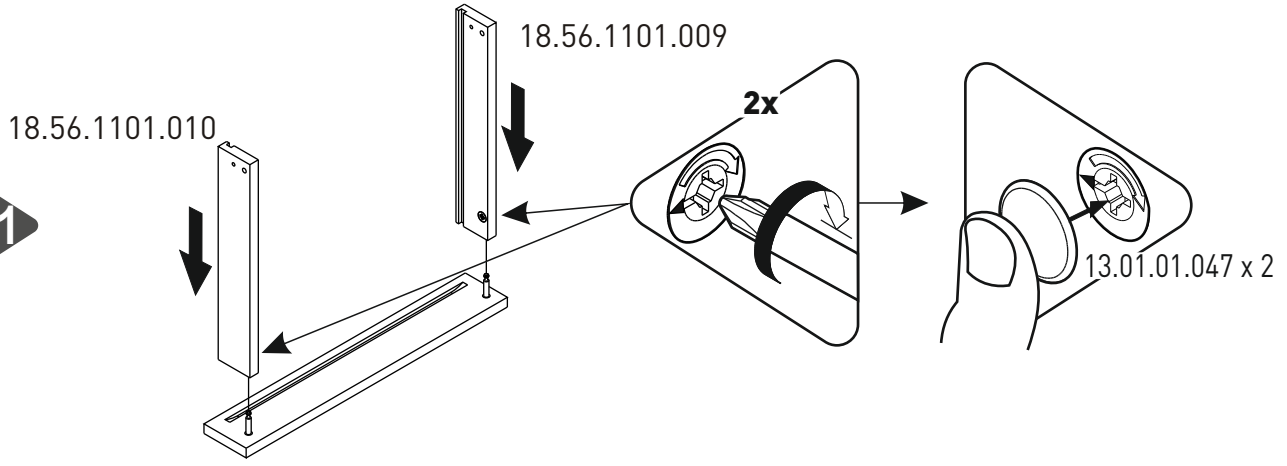
19



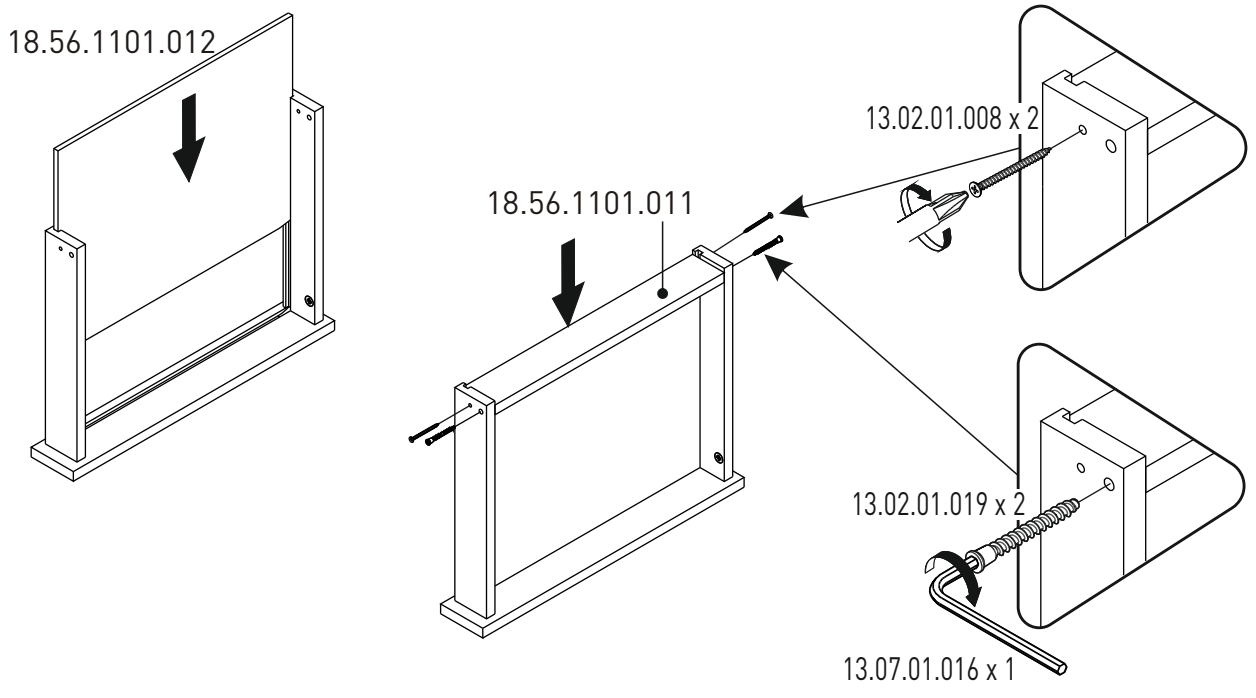
20



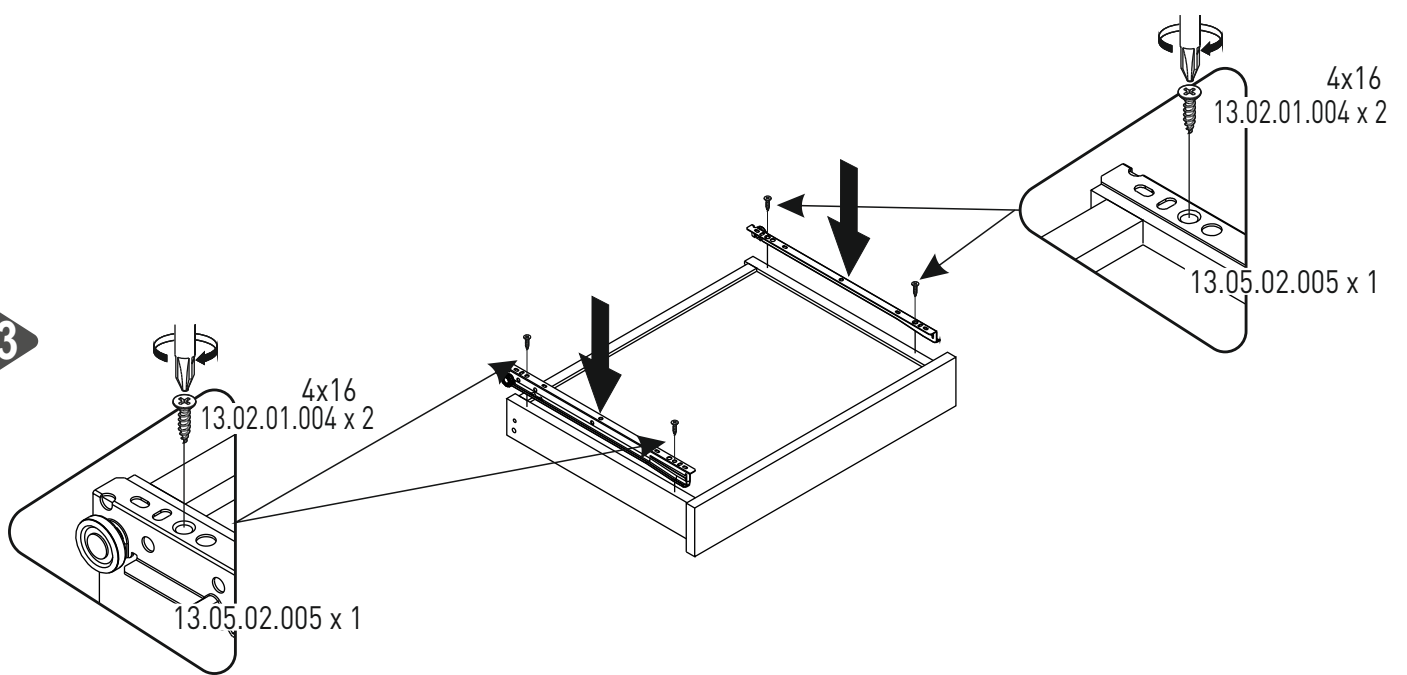
21



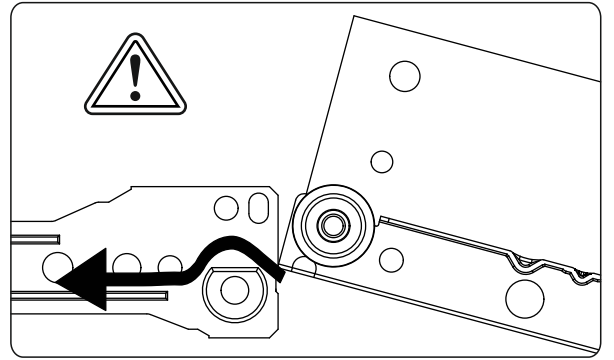
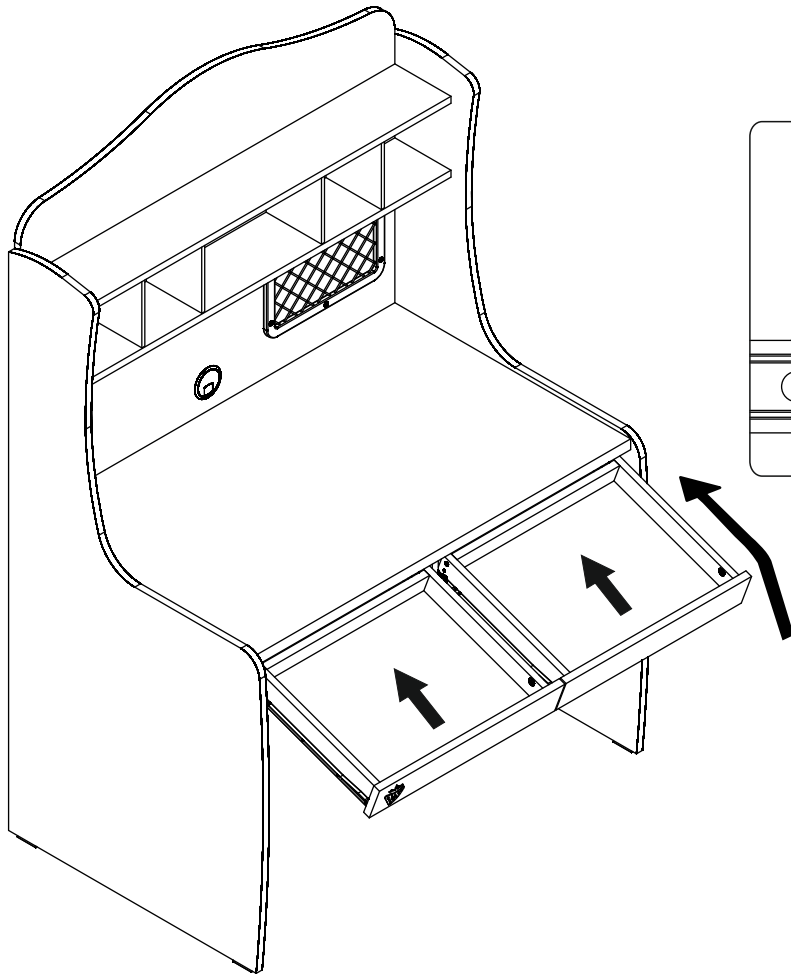
22



23



24



25

