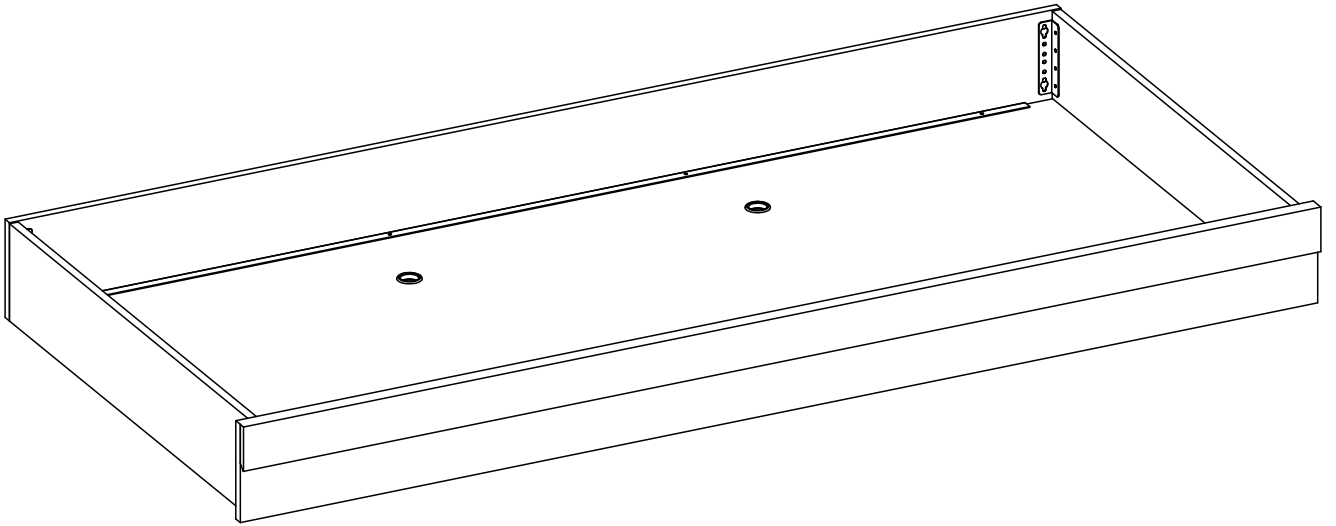
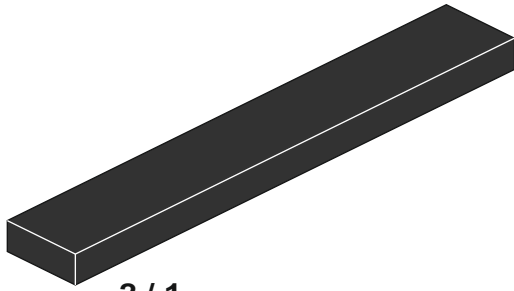
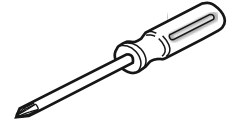
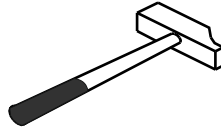
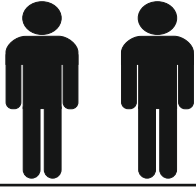
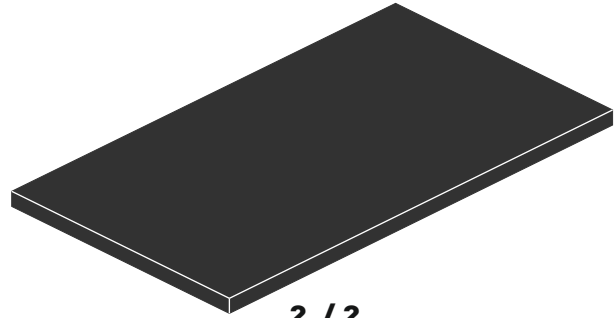


**20.77.1303.00**





2 / 1



2 / 2



4x16

13.02.01.004 x 12



13.02.01.017 x 24



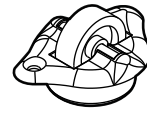
M6x13

13.03.01.021 x 16

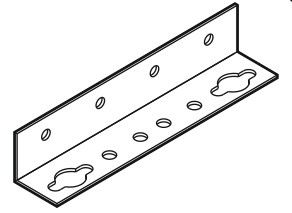


4,2X16

13.02.01.015 x 16

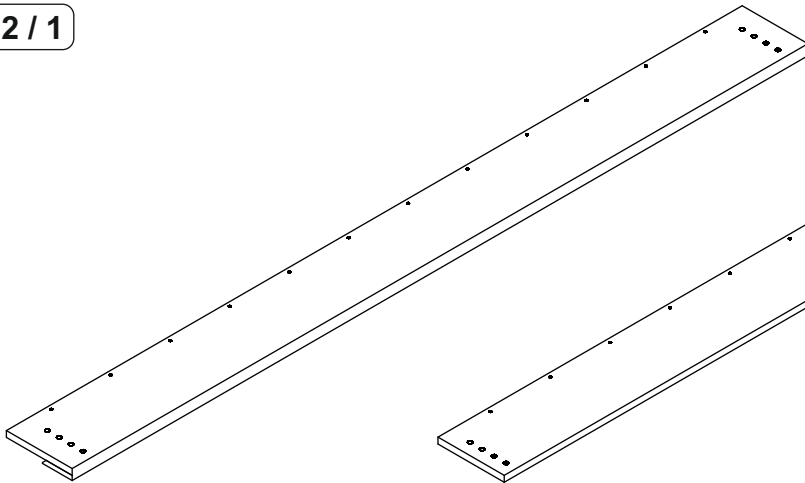


13.01.01.005 x 4

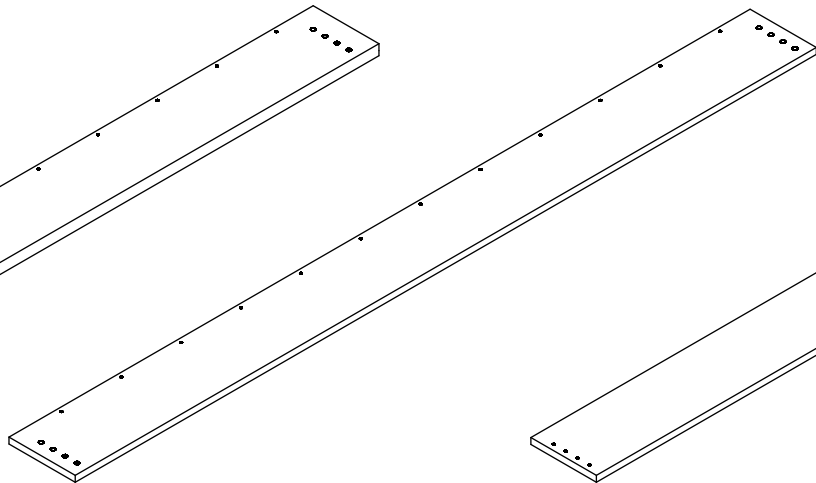


13.07.01.082 x 4

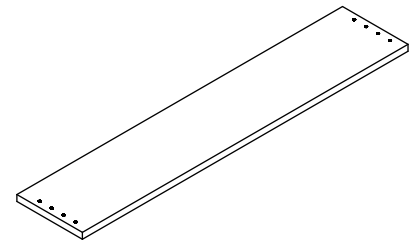
2 / 1



18.77.1303.001 x 1

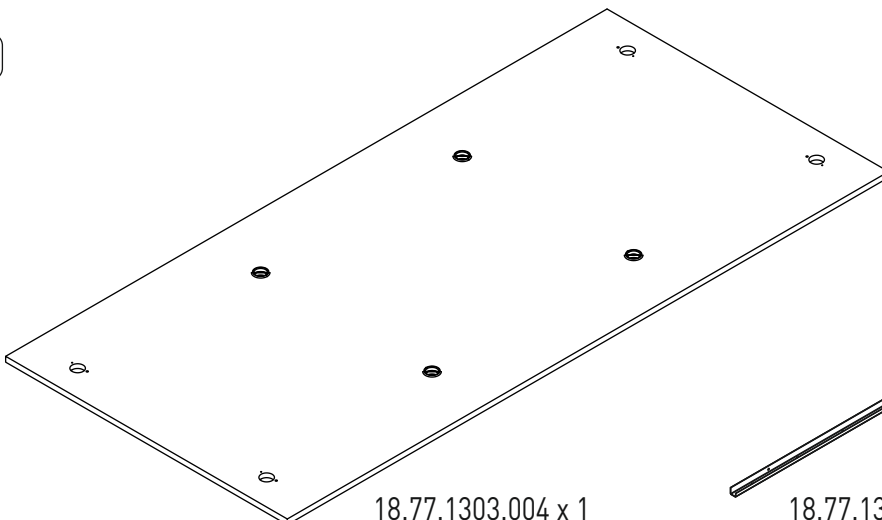


18.77.1303.002 x 1

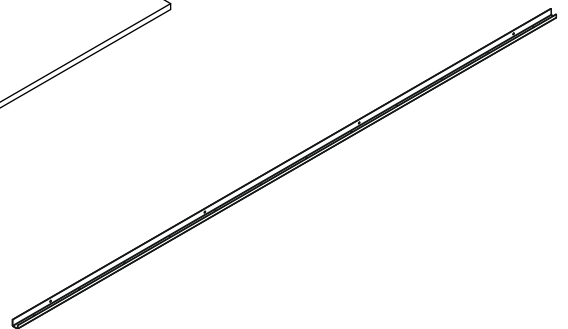


18.77.1303.003 x 2

2 / 2

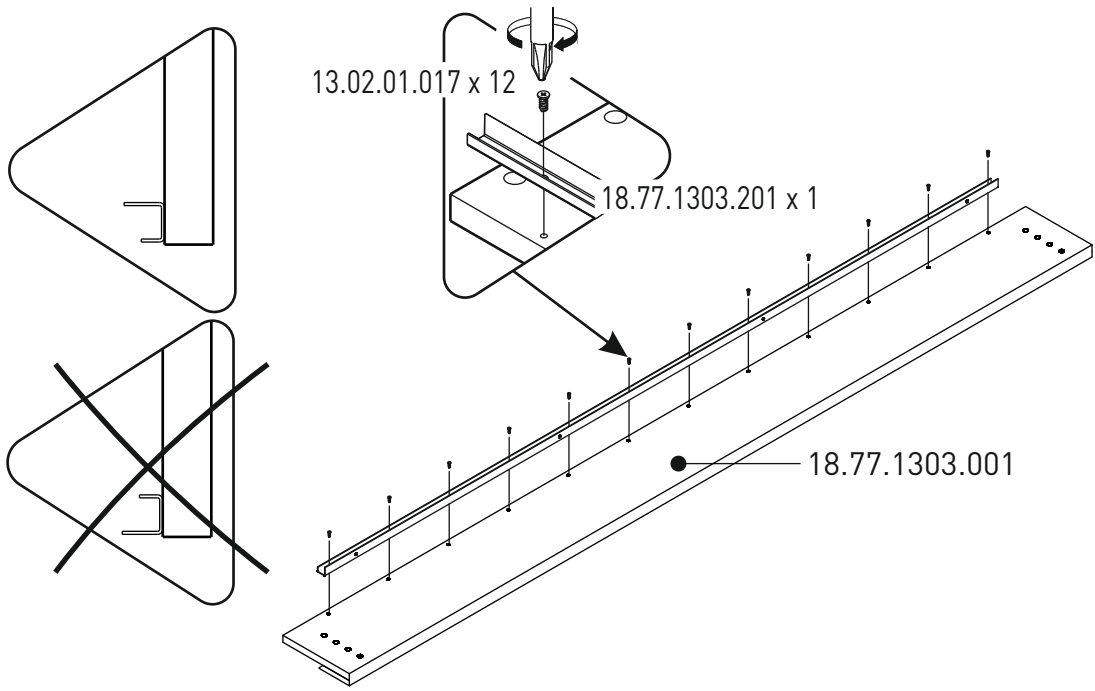


18.77.1303.004 x 1

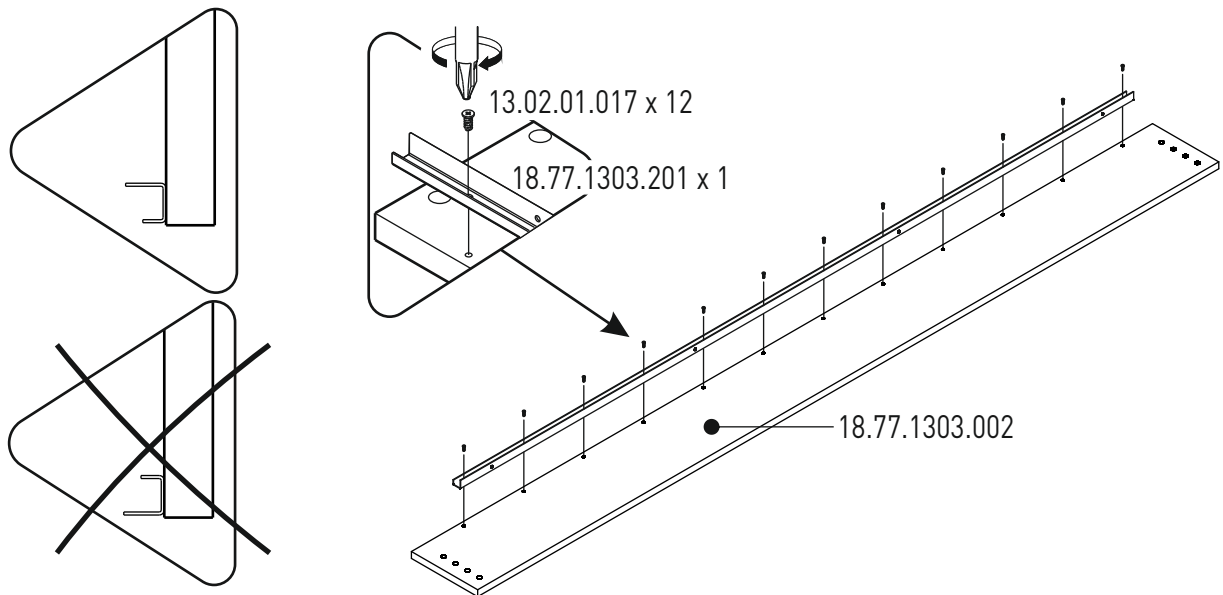


18.77.1303.201 x 2

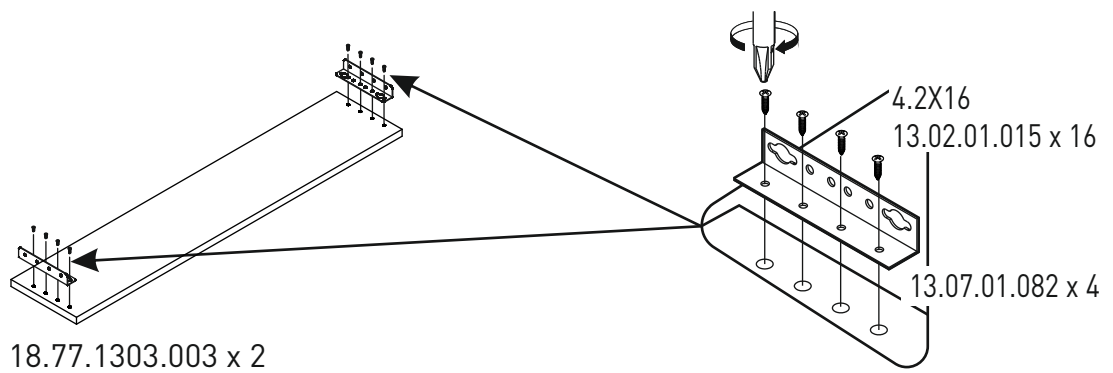
1



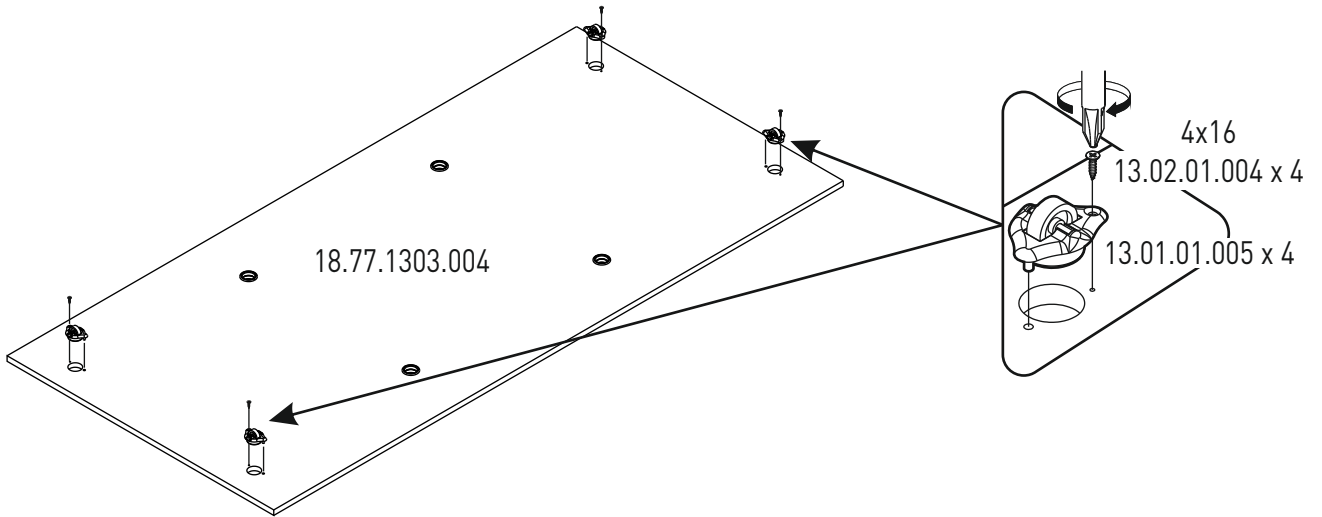
2



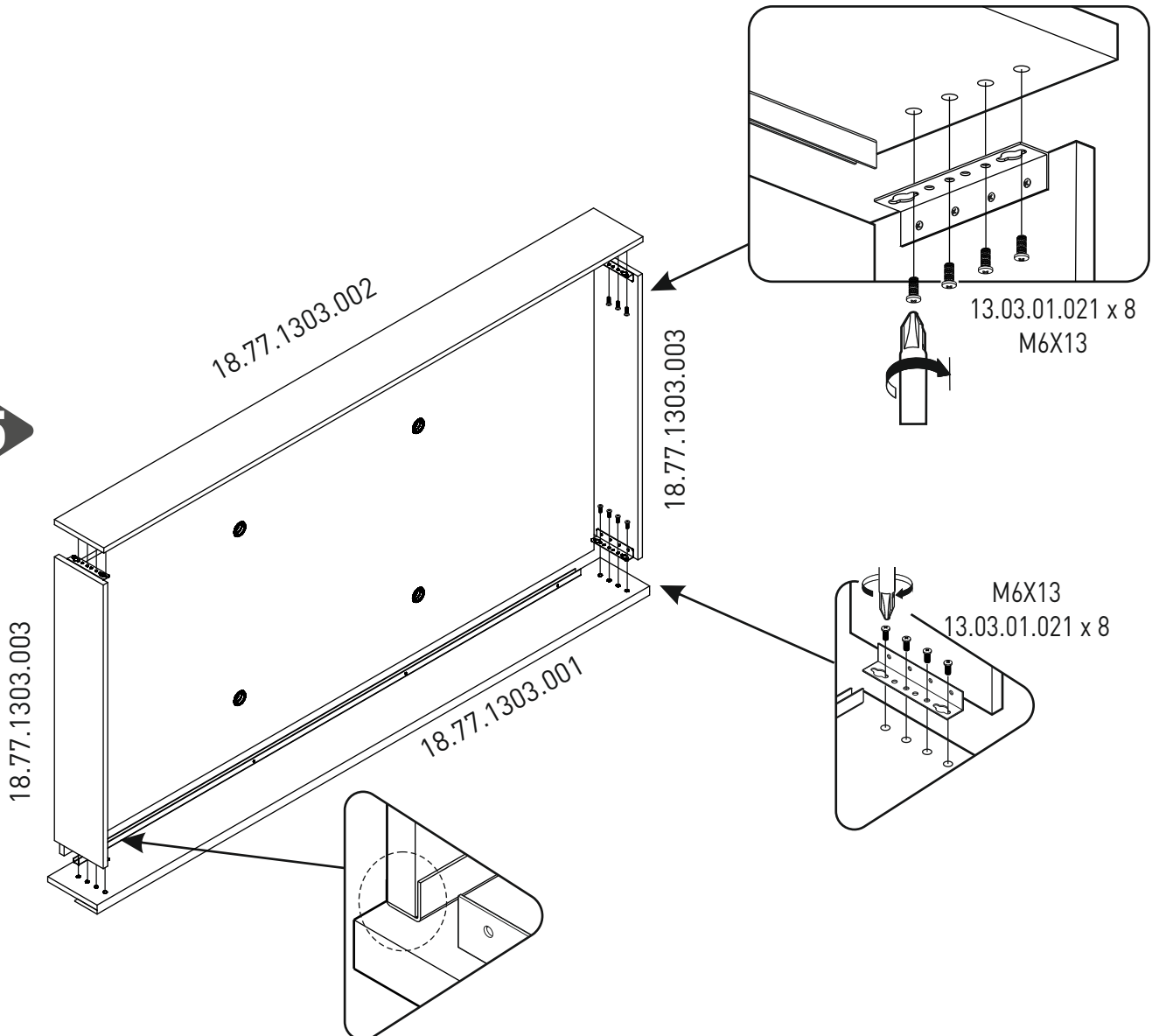
3



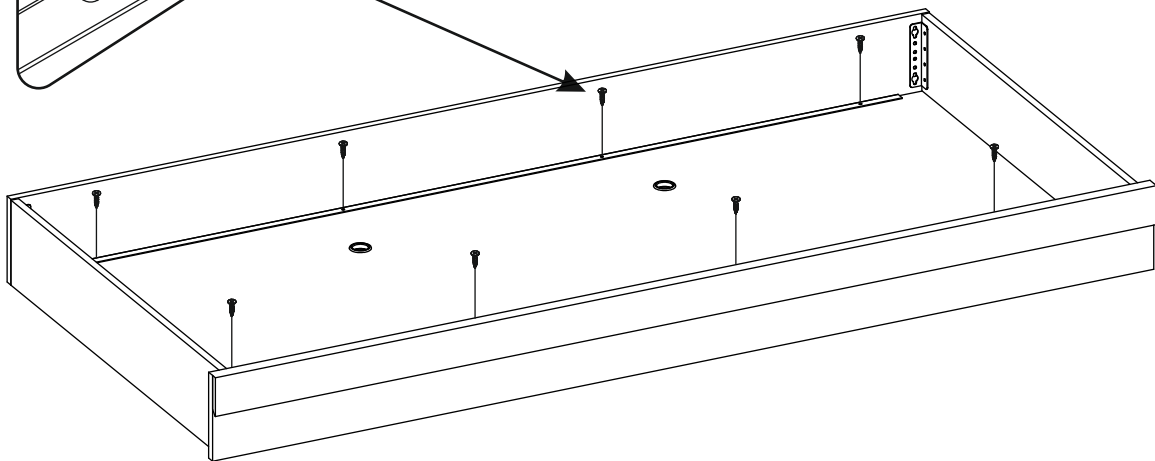
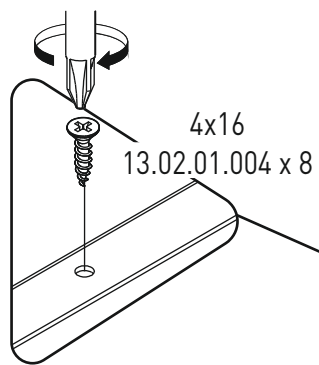
4



5



6



!

