

U8L080DF



Familia de produse	Frigider
Instalare	Încorporat
Categorie	Sub tețgea
Nișă integrată	82 - 87
Reference width	Until 60
Reference height	Until 100
Tip răcire	Static
Tip balama	Ușă pe ușă
Poziție balama	Dreapta
Ușă reversibilă	Da
Cod EAN	8017709295479



Estetică

Estetică	Universal	Culoare laterală	Alb
Culoare	Alb	Logo	Silk screen
Design	Plat	Culoarea profilului rafturilor ușilor	Argint
Material	Foaie metalică	Culoare profil sertare	Argint
Tip mâner	Fixat	Culoarea profilului raftului de sticlă	Crom
Material lateral	Oțel		

Caracteristicile compartimentului frigiderului



Nr. de rafturi reglabile	3	Capac pentru sertarul de legume	Da
Numărul de sertare pentru fructe și legume	1	Tip de husă sertare mai clare pentru legume	Sticlă
Tip de rafturi reglabile	Sticlă	Lumină internă în frigider	Da
Tip de husă sertare mai clare pentru legume	Standard	Tipul de lumină interioară (frigider)	LED

Ușă Interioară a frigiderului

Nr. de rafturi usi cu capac transparent	1	Nr. de rafturi sticle	1
Rafturi reglabile pentru uși cu suport de sârmă	Da	Rafturi de sticle cu suport de sârmă	Da


Alte caracteristici ale frigiderului

Accesorii Tavă de ouă

Alte caracteristici tehnice

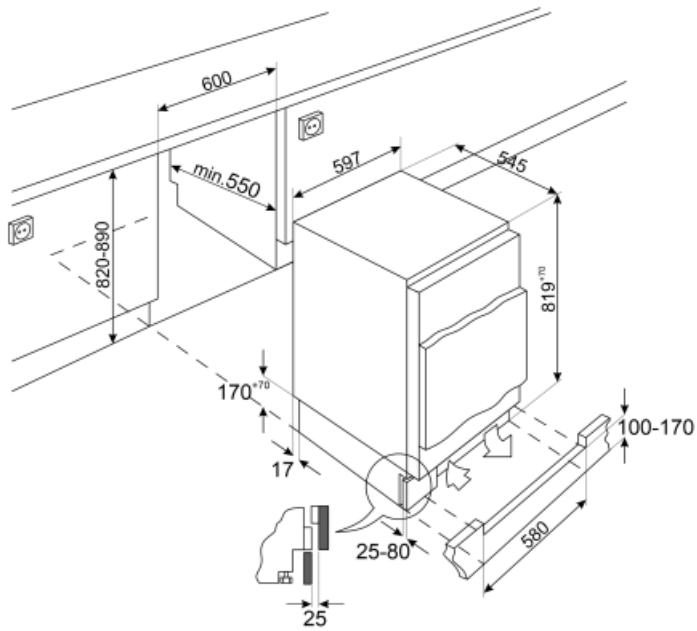
Tip de control al temperaturii	Electro-mecanic
Nr. compresoare	1
Tip gaz agent frigorific	R600a
Cantitatea de agent frigorific (g)	18 g
Greutate maximă panou ușă (frigider)	31 kg
Foam agent	Cyclopentane

Etichetă performanță/energie – Reg. 2019

			
Consumul anual de energie	116 kWh/a	Suma volumelor compartimentului (compartimentelor) de refrigerare și ale compartimentului (compartimentelor) necongelat(e)	134 l
Clasa de eficiență energetică	F	Emisiile de zgomot transmise prin aer	37 dB(A) re 1pW
Clasa emisiilor de zgomot transmis prin aer	C	Clasa climatică	SN, N, ST, T
Volum net total	134 l	IEE	125 %

Conexiune electrică

Ștecher	(F; E) Schuko	Tensiune (V)	230-240 V
Valoarea nominală a conexiunii electrice	110 W	Frecvență (Hz)	50 Hz
Curent	0.8 A	Lungimea cablului de alimentare	240 cm



Symbols glossary (TT)

- | | | | |
|--|---|---|--|
|  | A++: Clasa de eficiență energetică A++ ajută la economisirea a până la 20 % energie comparativ cu clasa A. Performanța maximă cu consum minim este garantată. |  | Iluminatul interior CU LED-URI: este o modalitate mai eficientă din punct de vedere energetic și de lungă durată de iluminare a interiorului aparatului. |
|  | Nișă integrată |  | Clasa de eficiență energetică F |