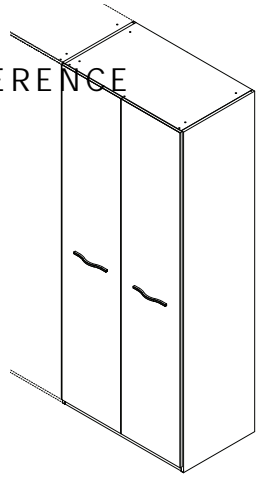
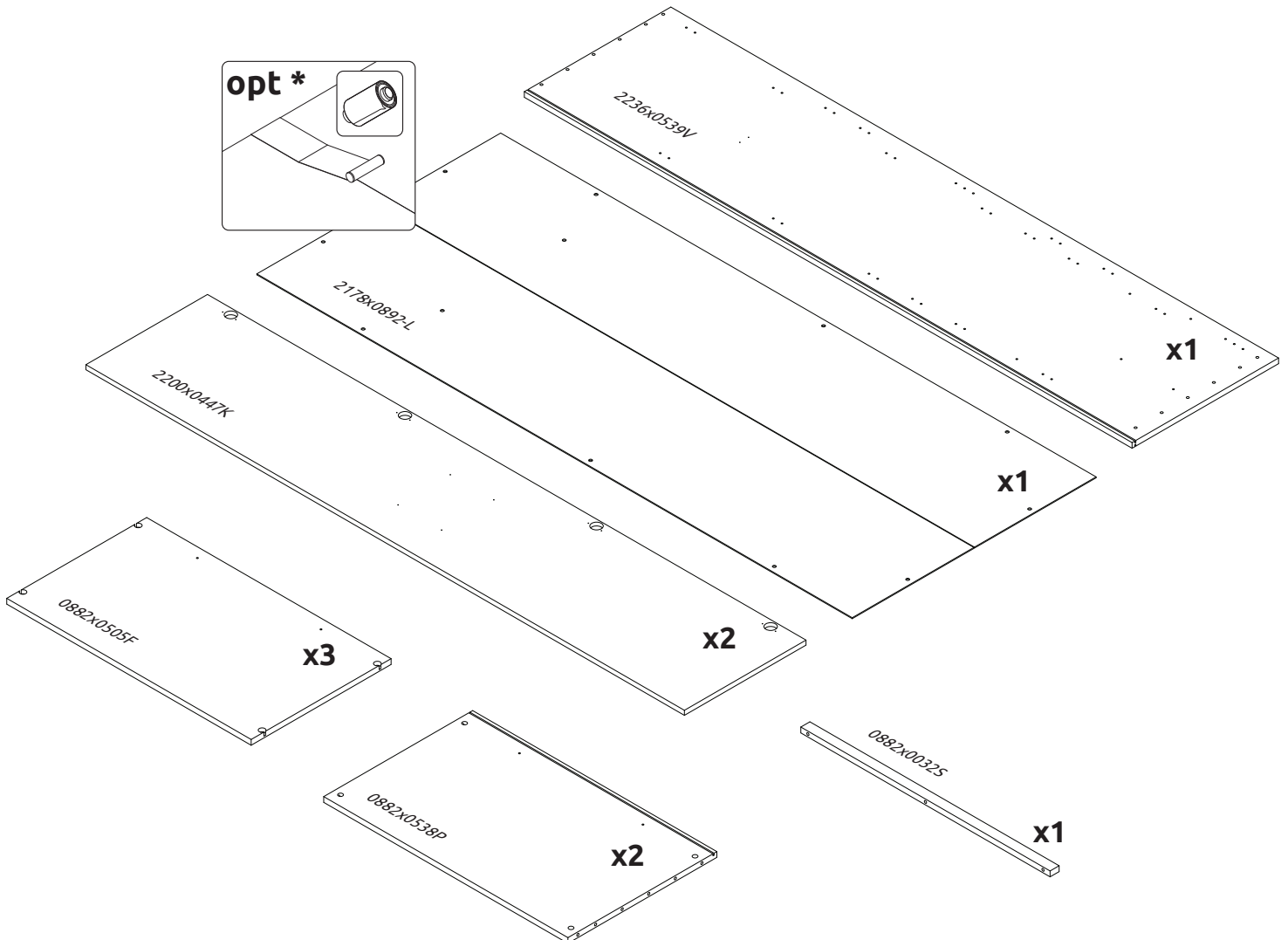
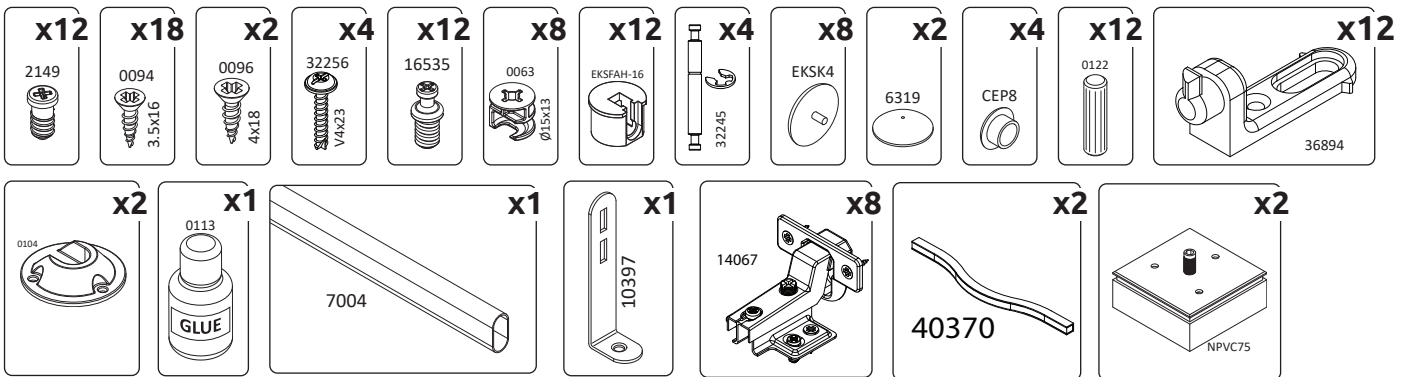
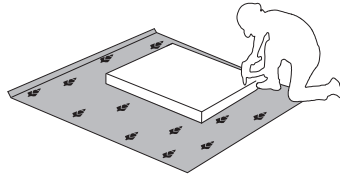
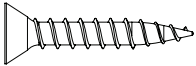
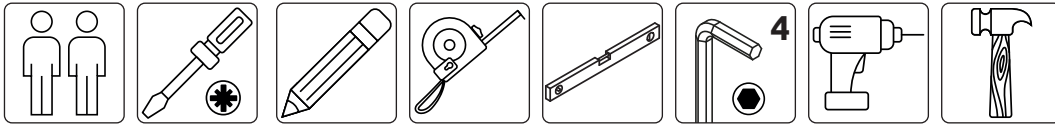


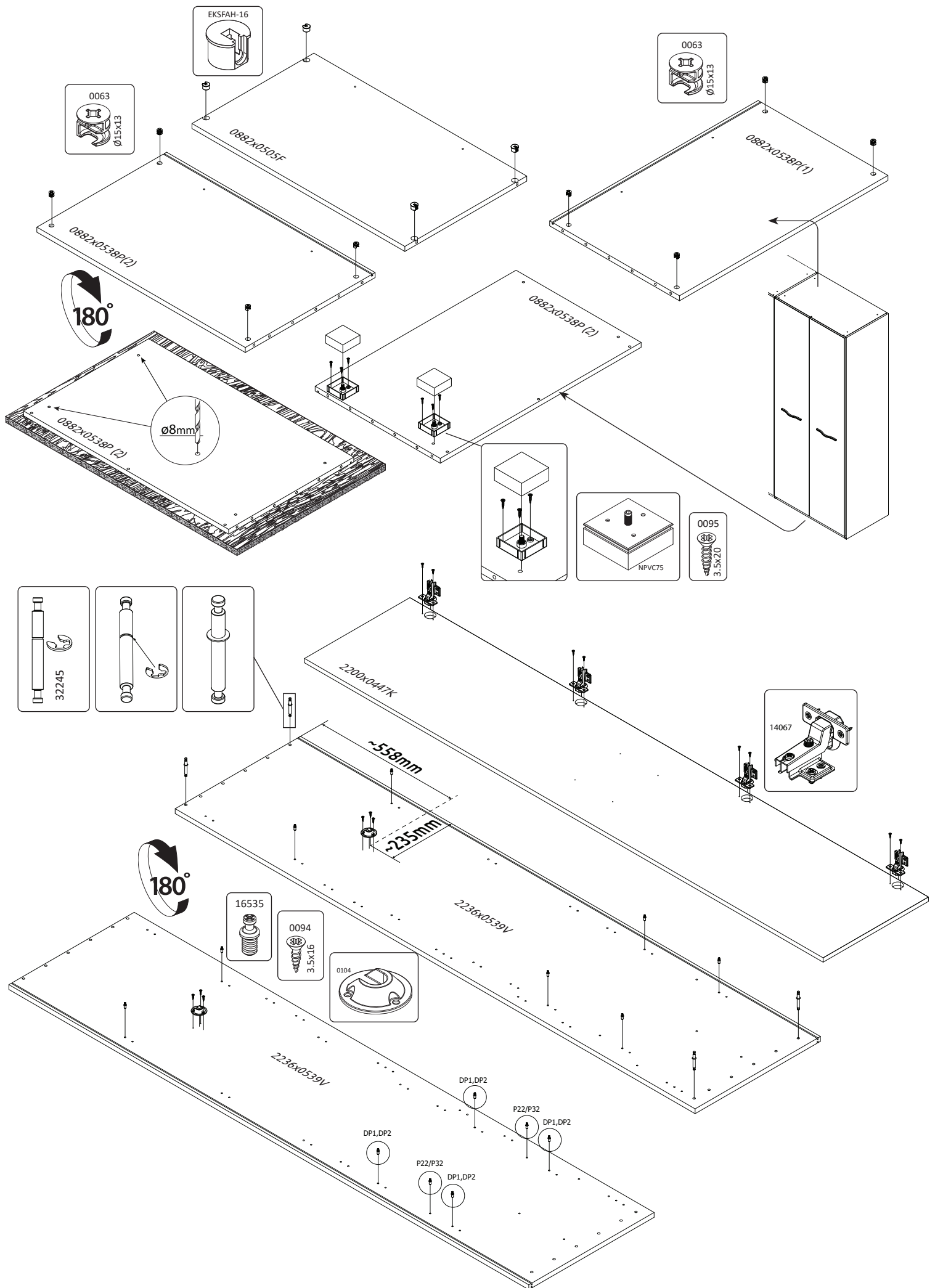


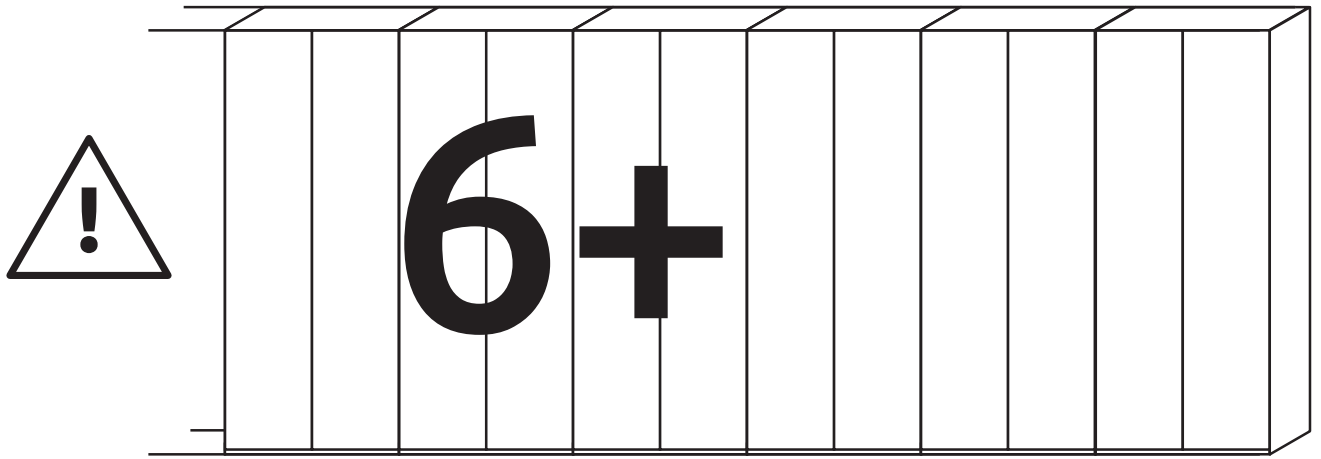
IMPORTANT - READ CAREFULLY - RETAIN FOR FUTURE REFERENCE  
WICHTIG - SORGFÄLTIG LESEN UND AUFBEWAHREN



**DP2/GL**  
LWH - 900x555x2236

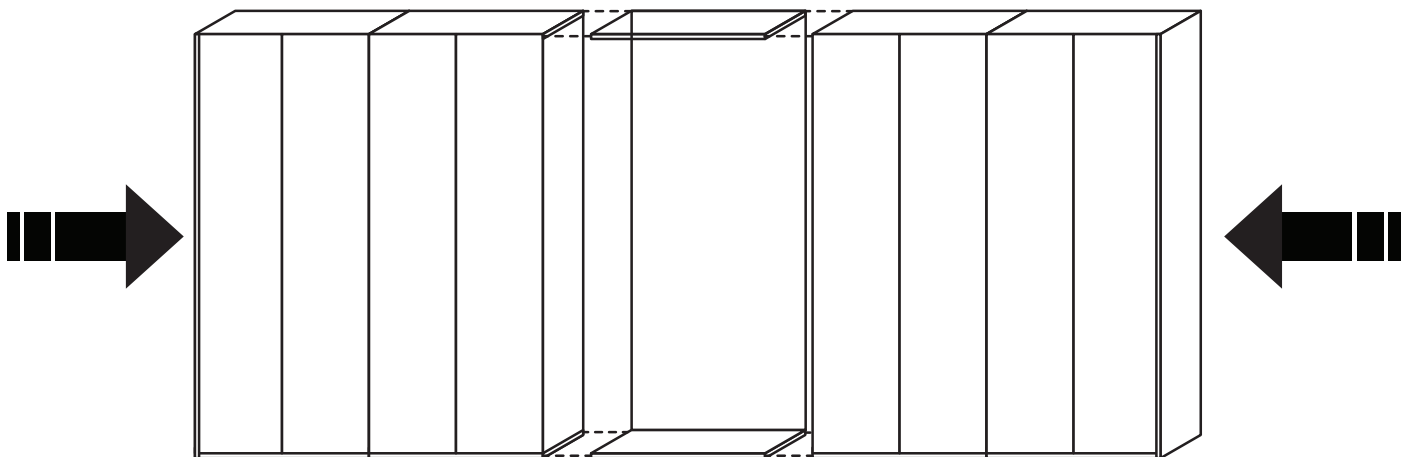
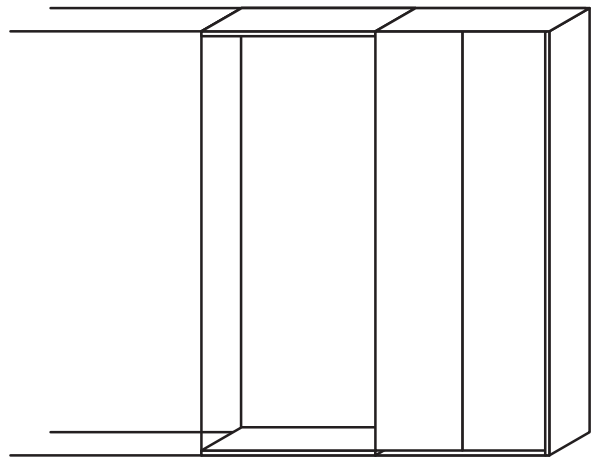
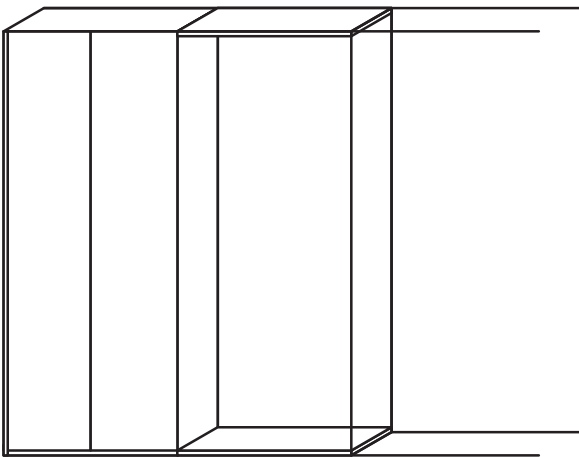


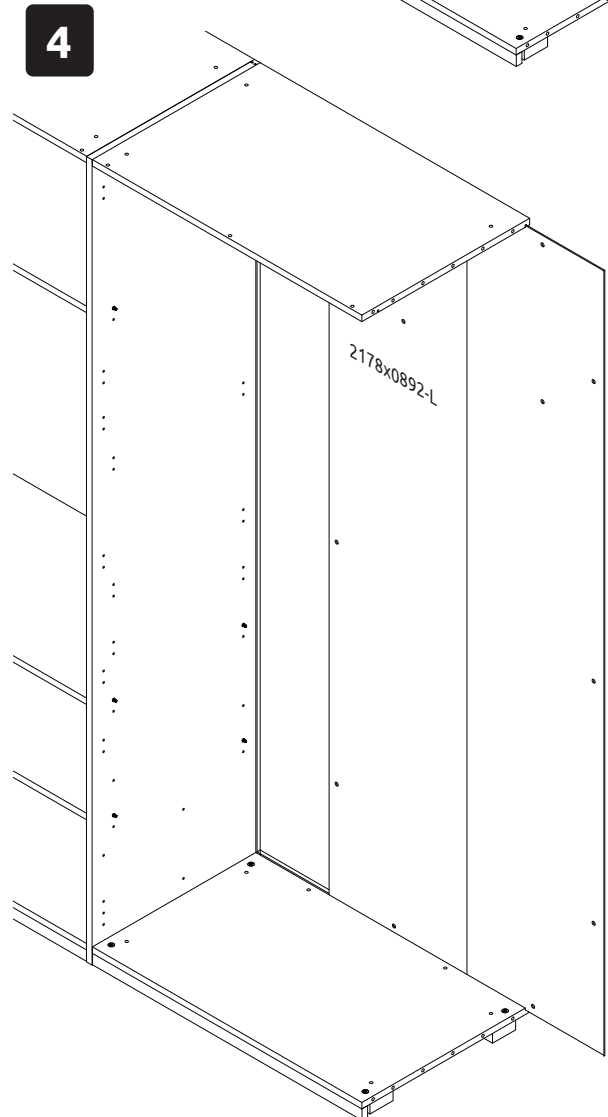
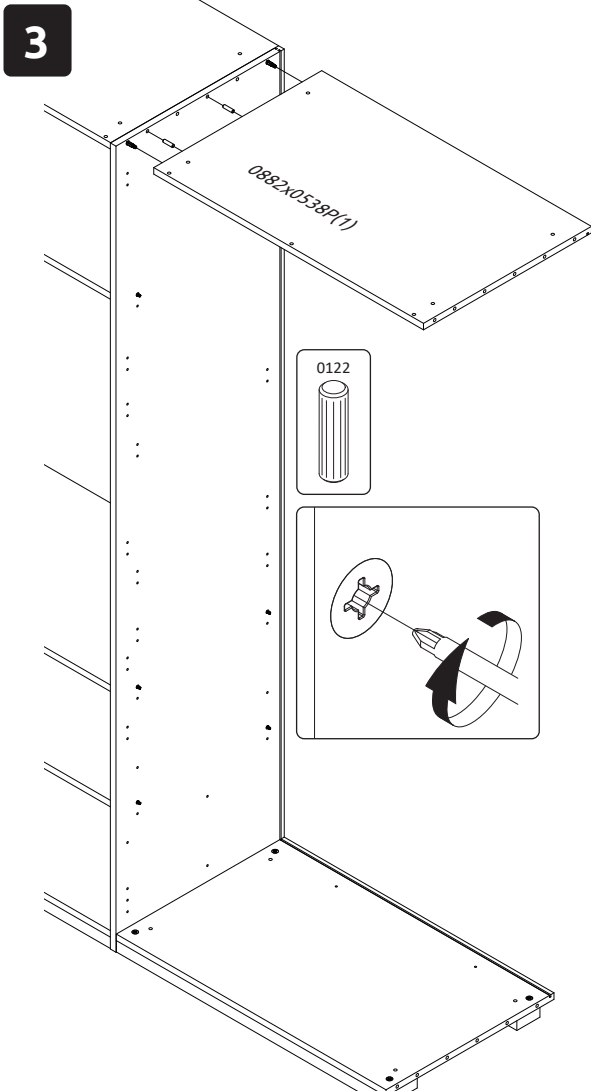
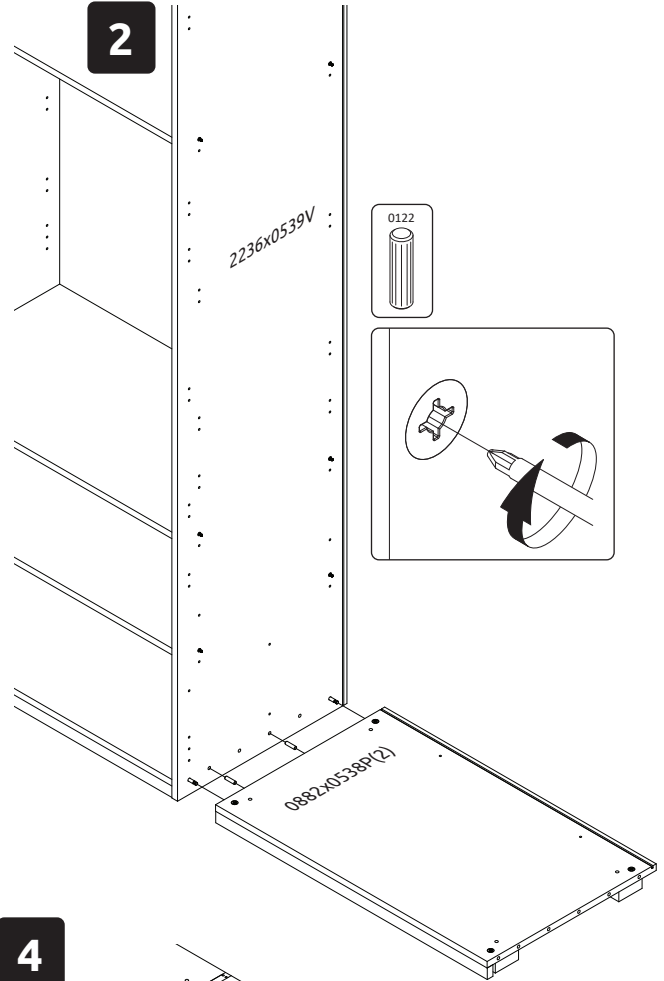
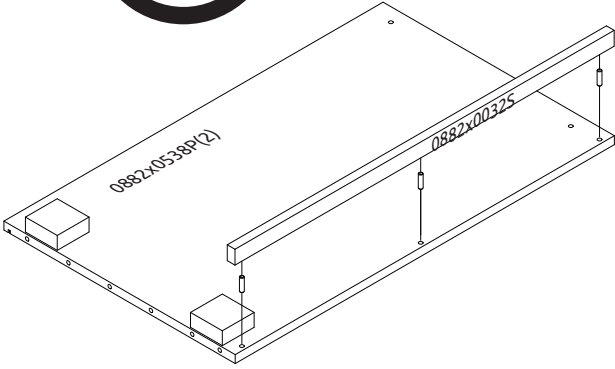
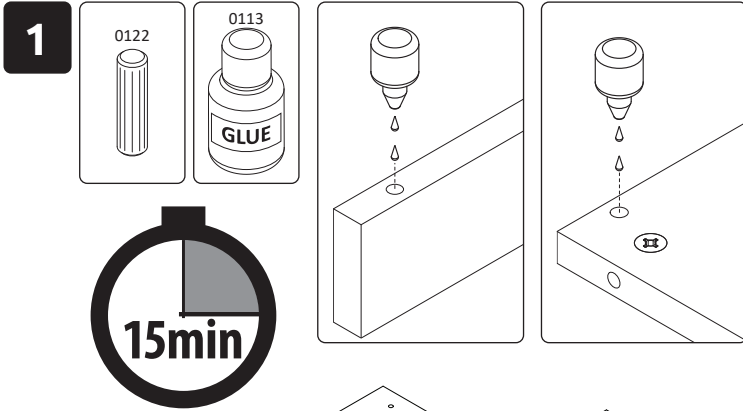




1 →

← 2

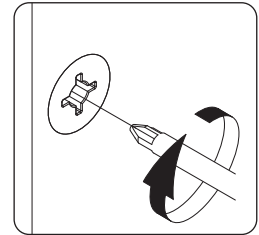
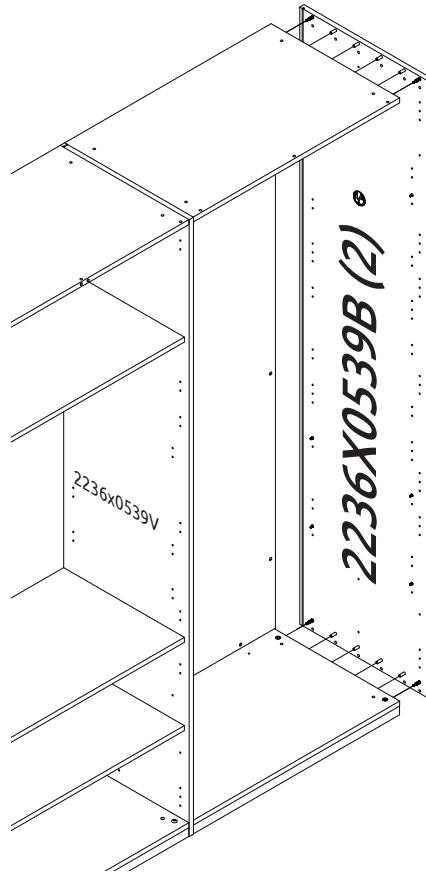
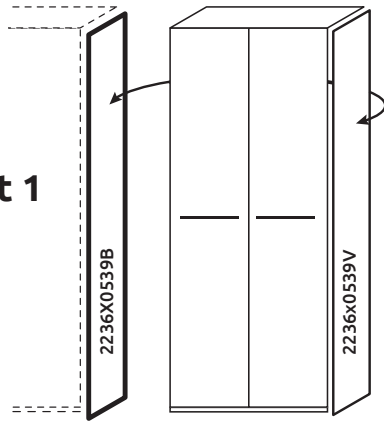




5

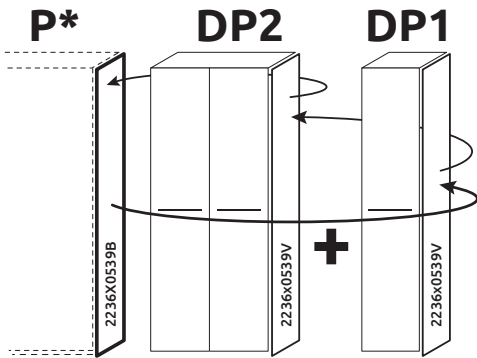


opt 1

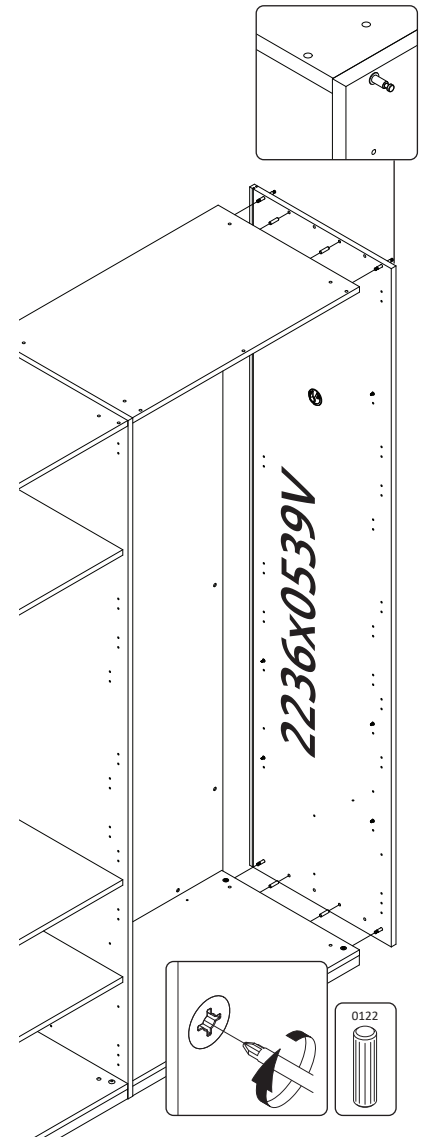
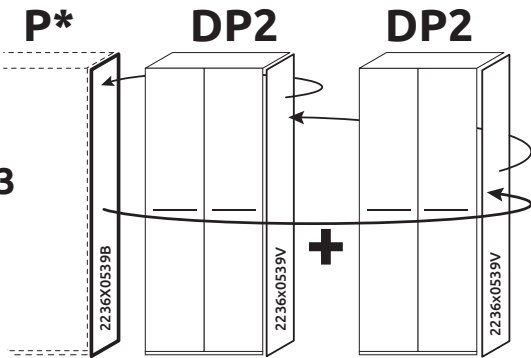


P\* = P22 / P32

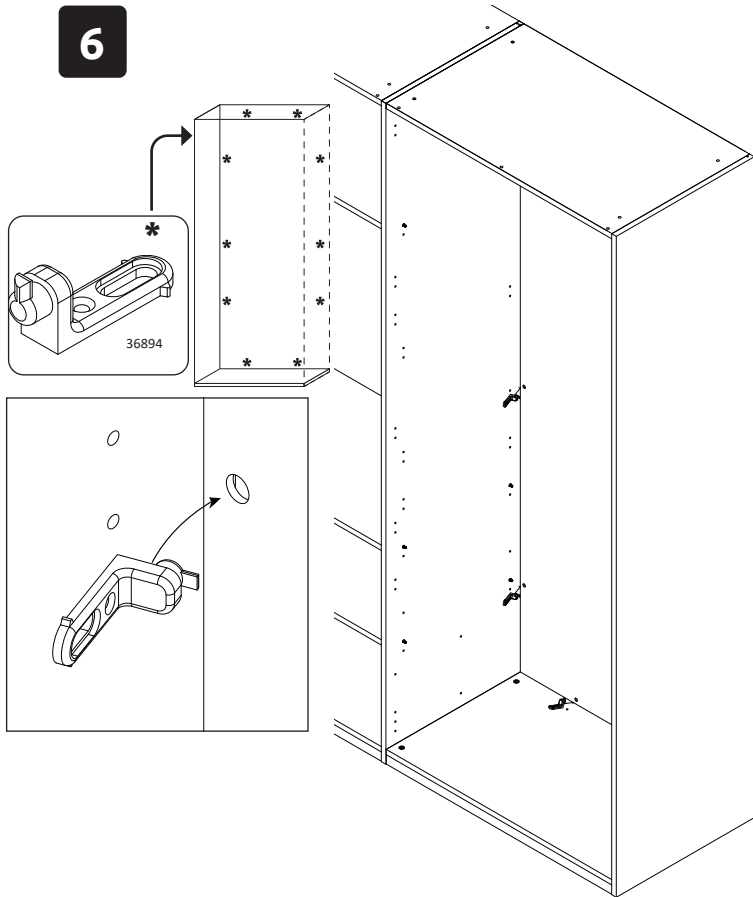
opt 2



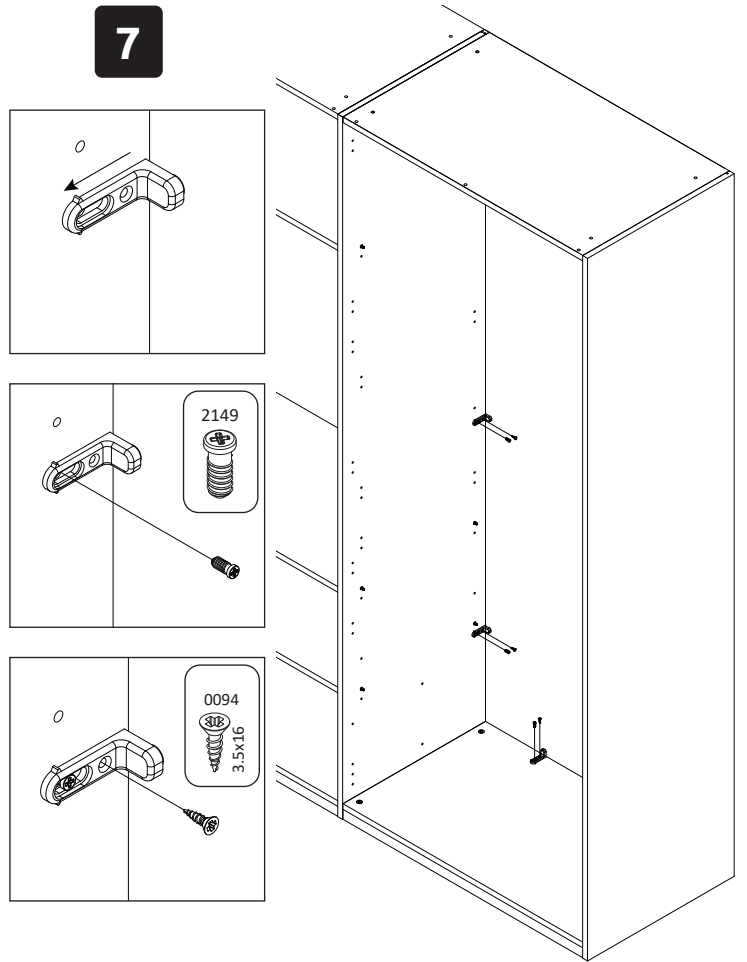
opt 3



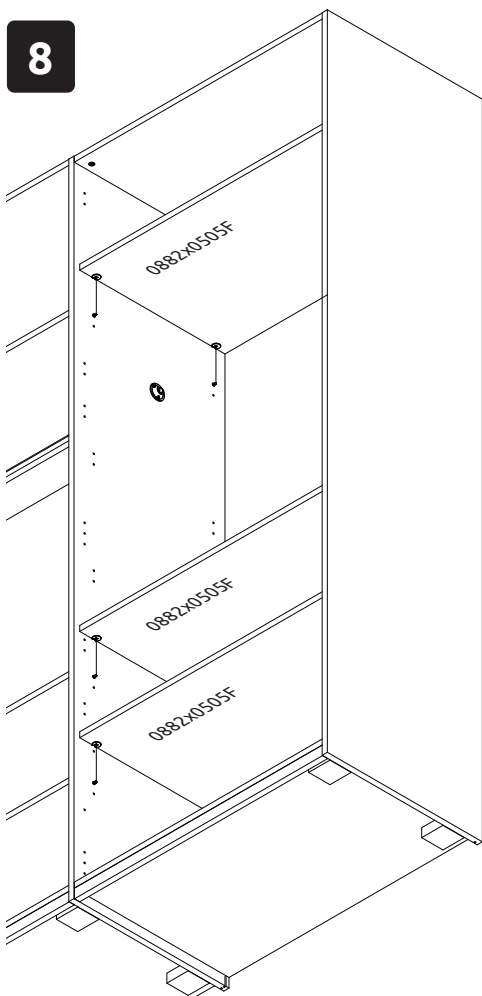
6



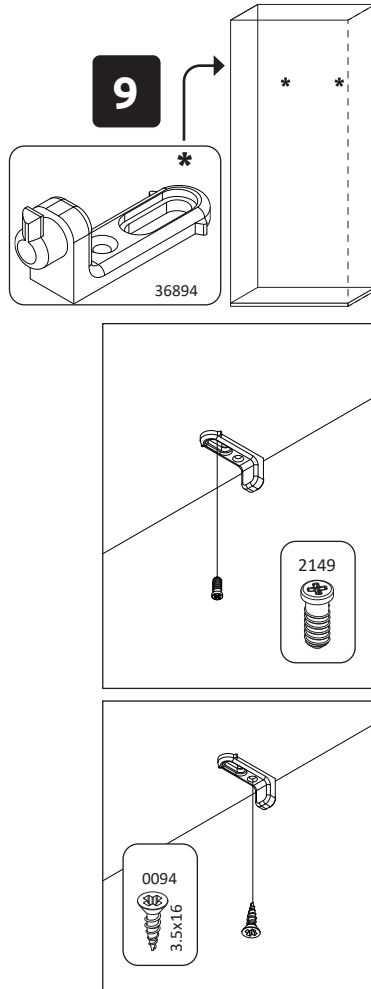
7



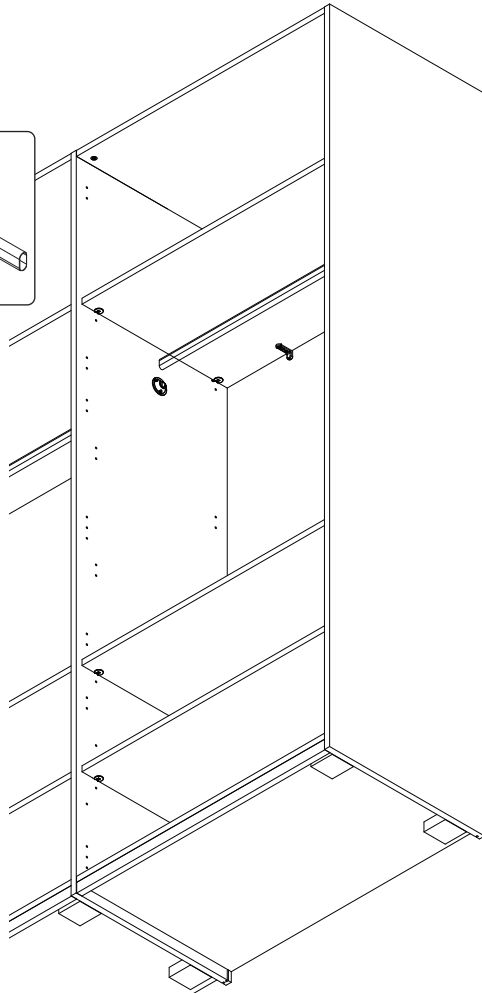
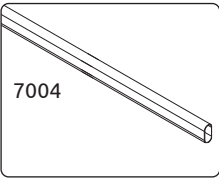
8



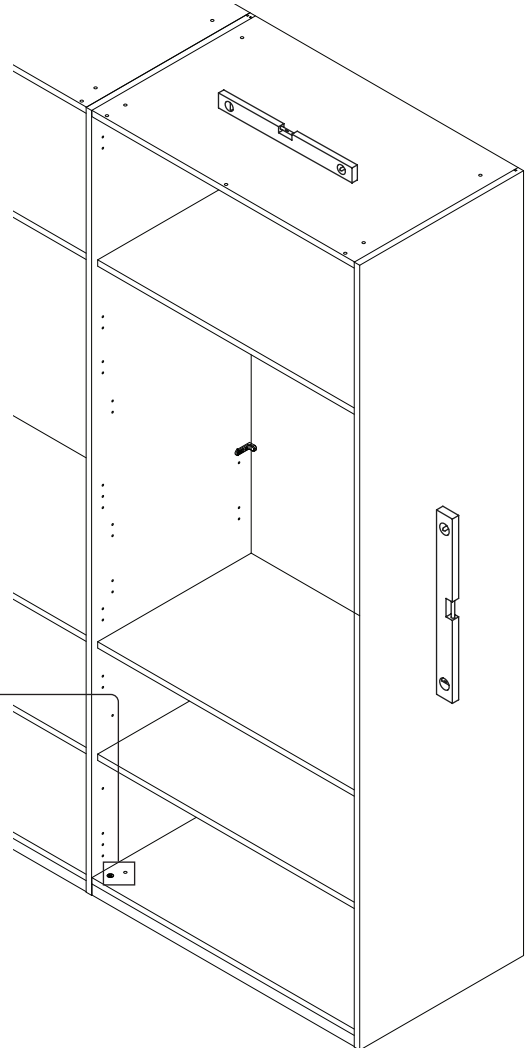
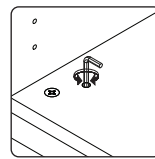
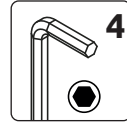
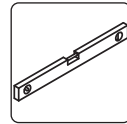
9



10



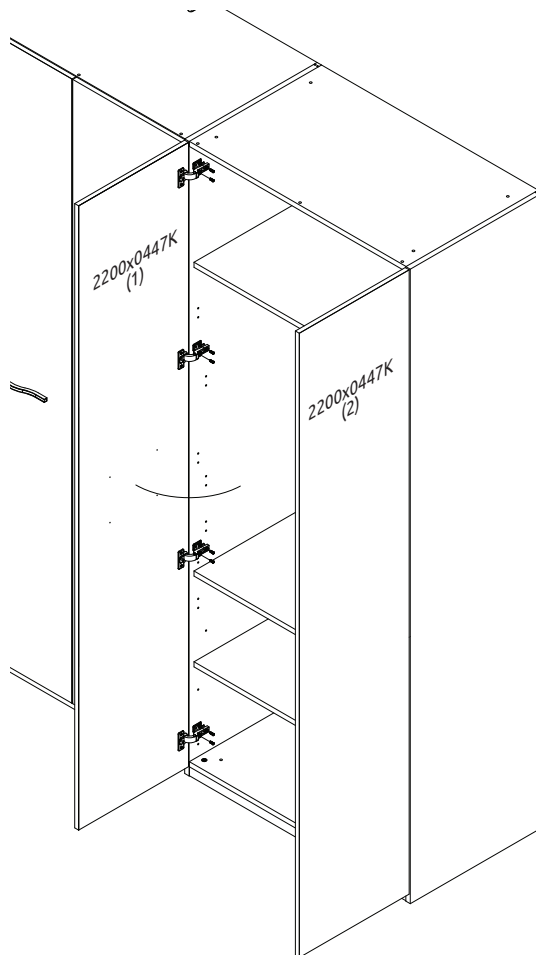
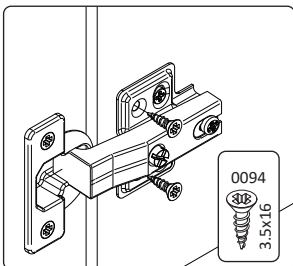
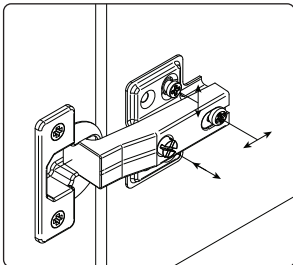
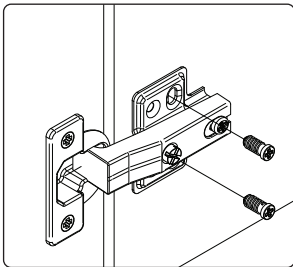
11



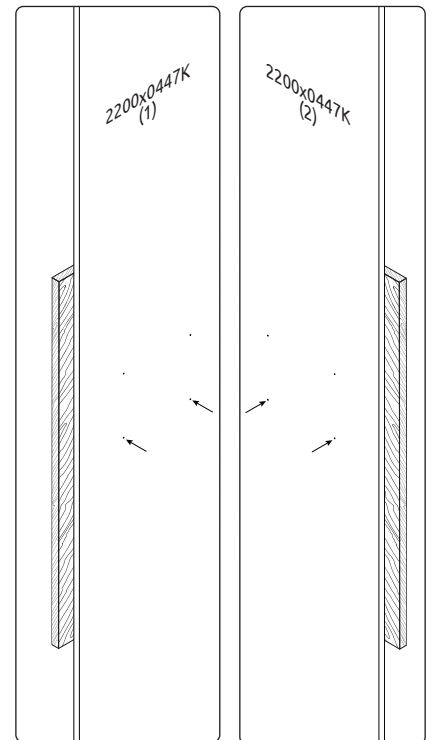
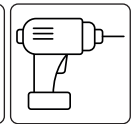
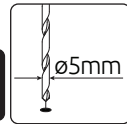
12

\*opt P+DP2

2149



13



14

