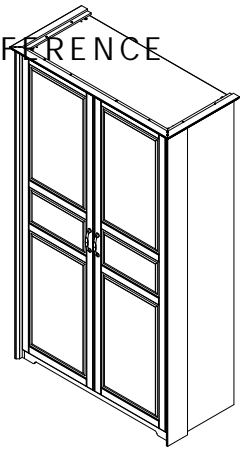
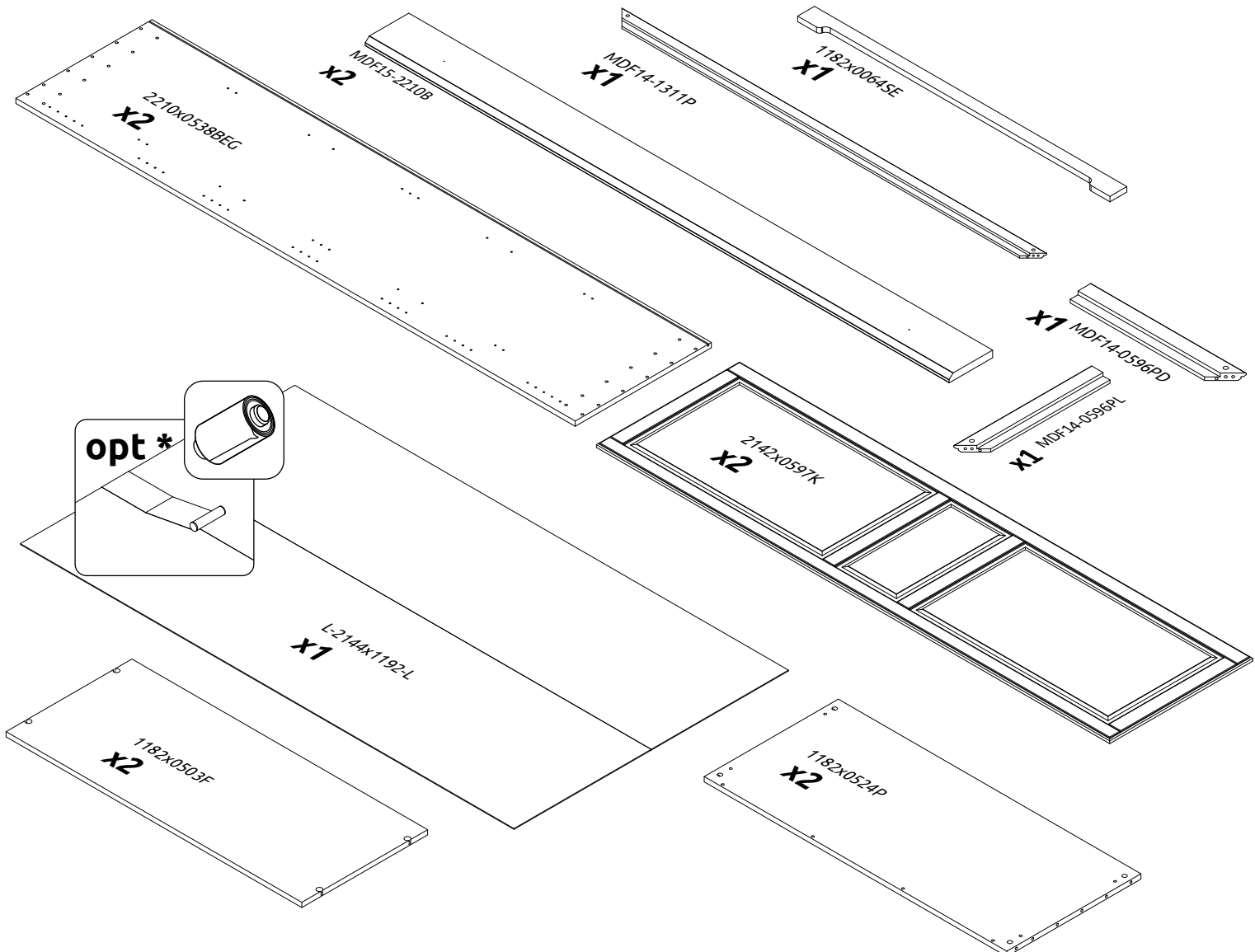
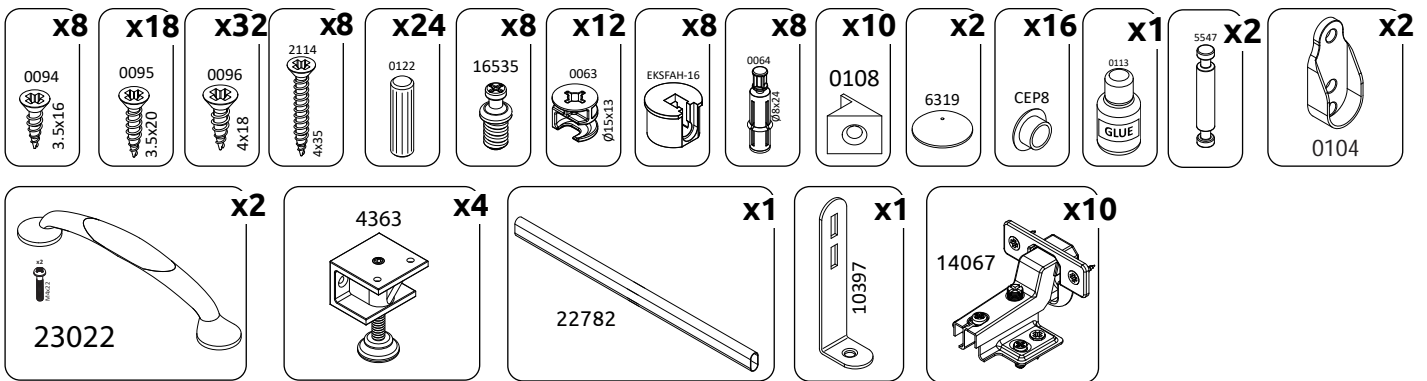
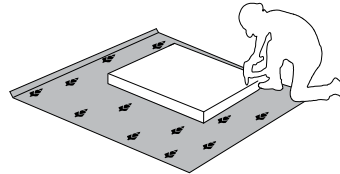
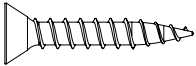


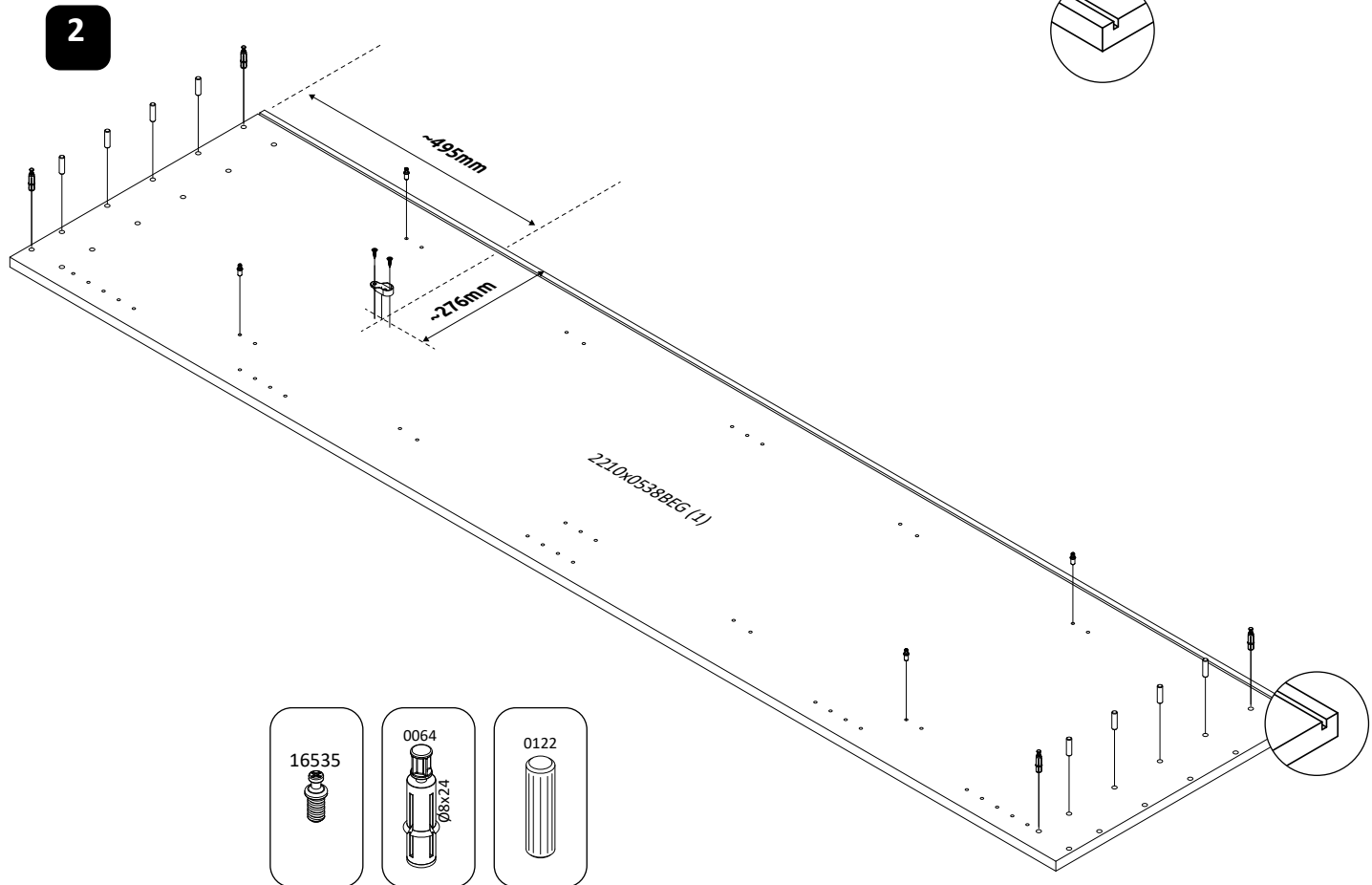
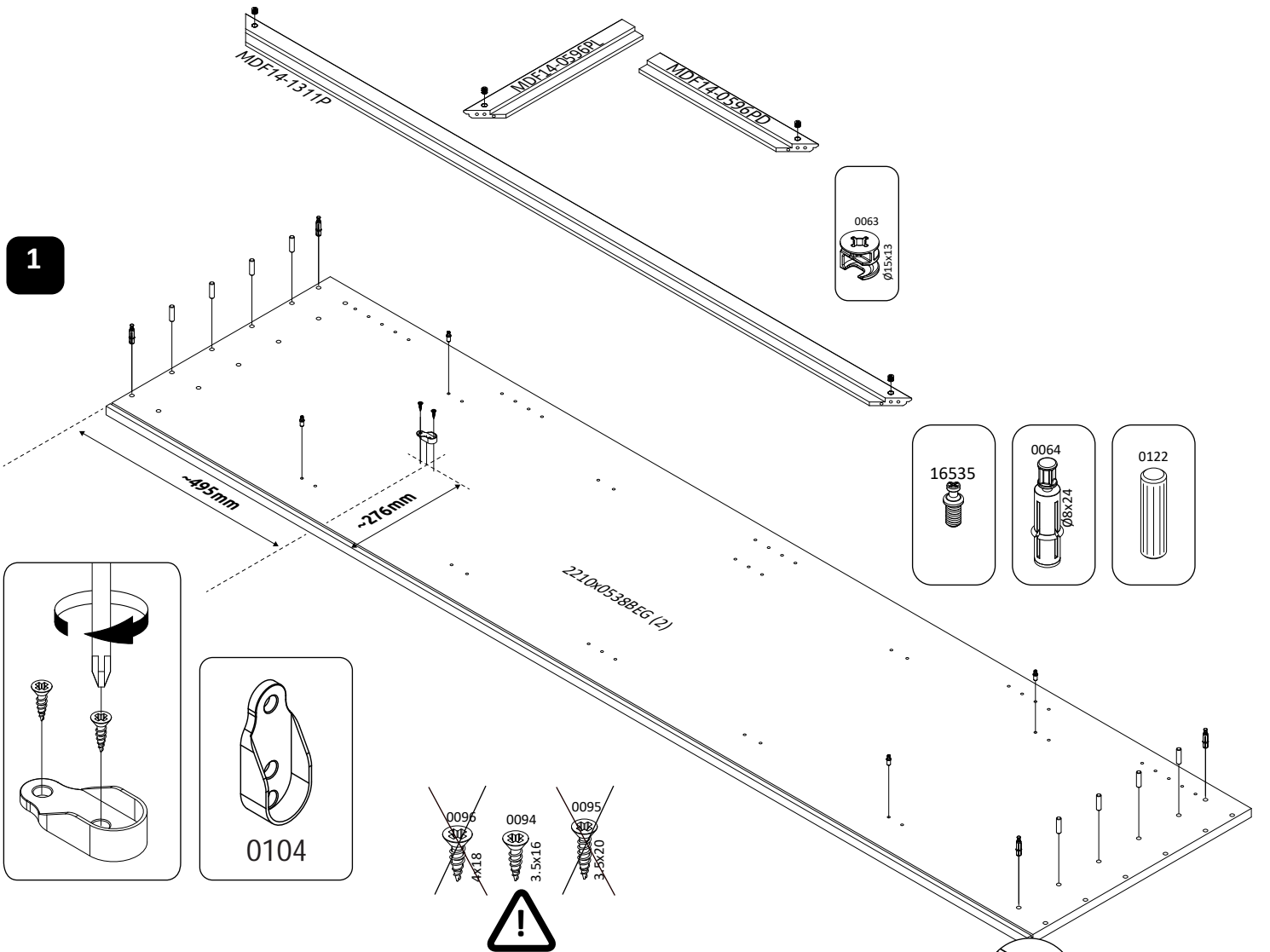


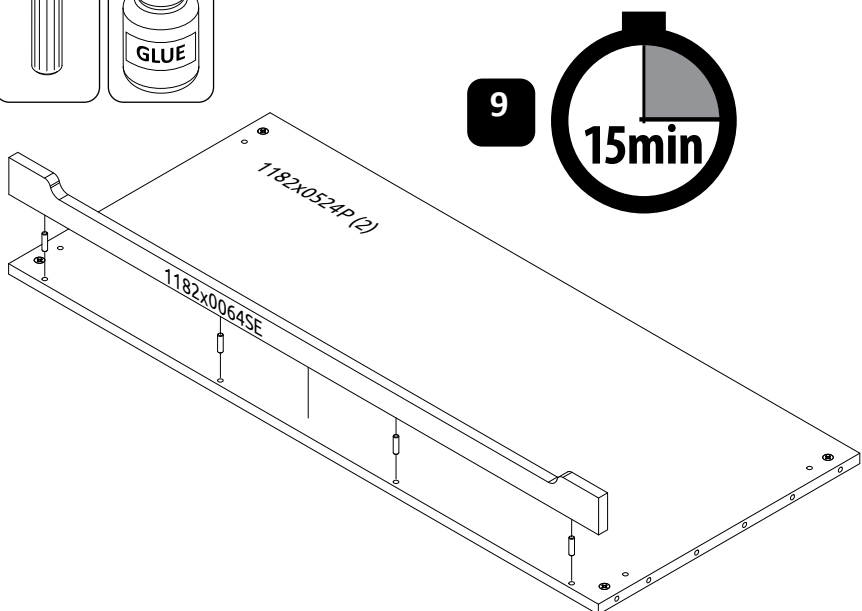
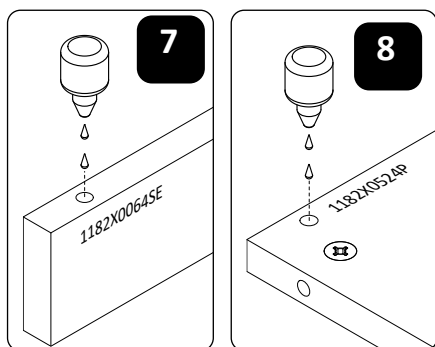
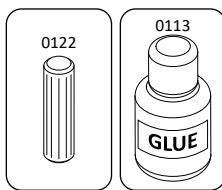
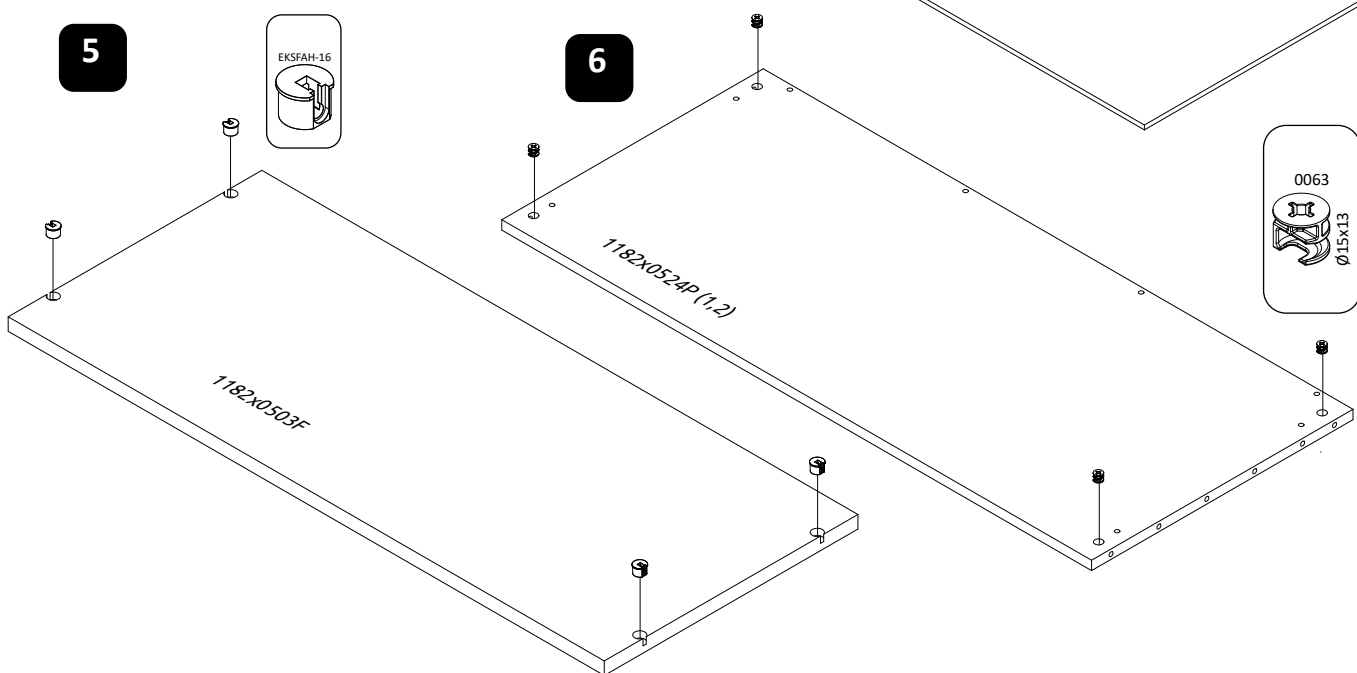
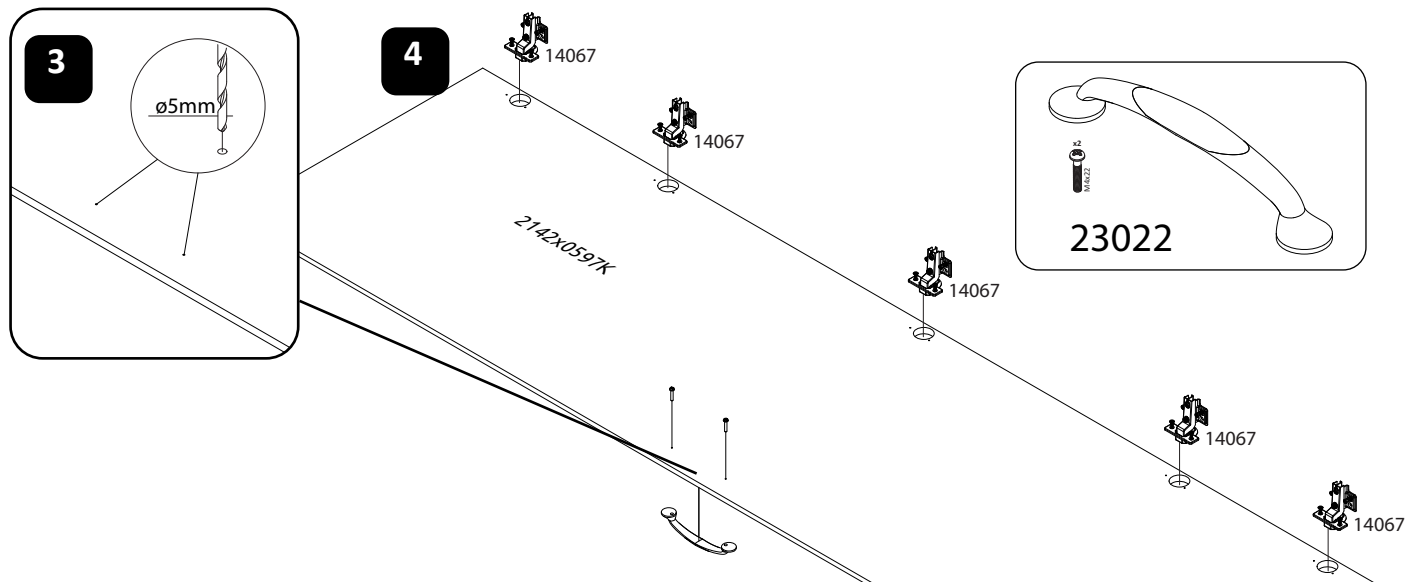
IMPORTANT - READ CAREFULLY - RETAIN FOR FUTURE REFERENCE  
WICHTIG - SORGFÄLTIG LESEN UND AUFBEWAHREN

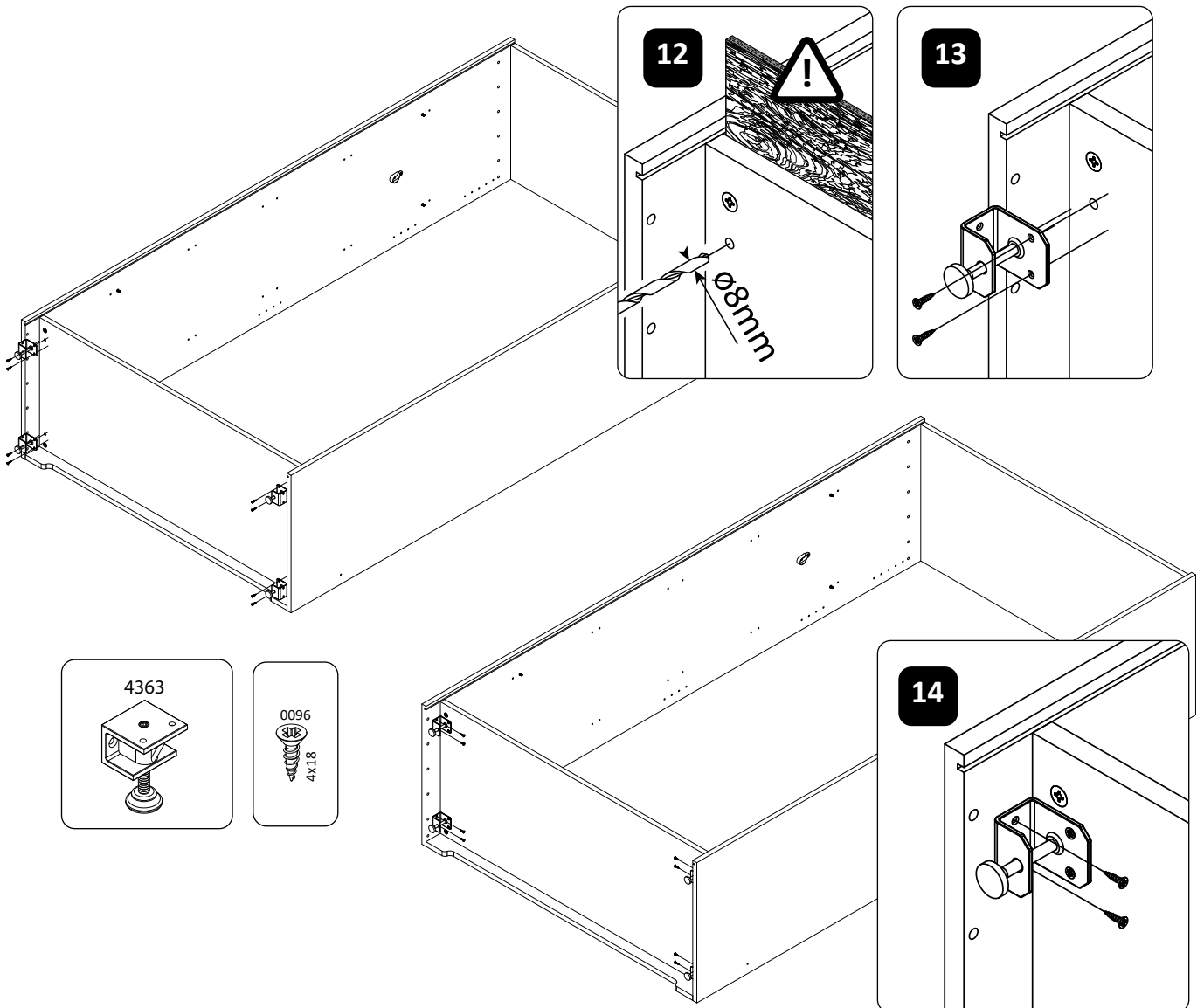
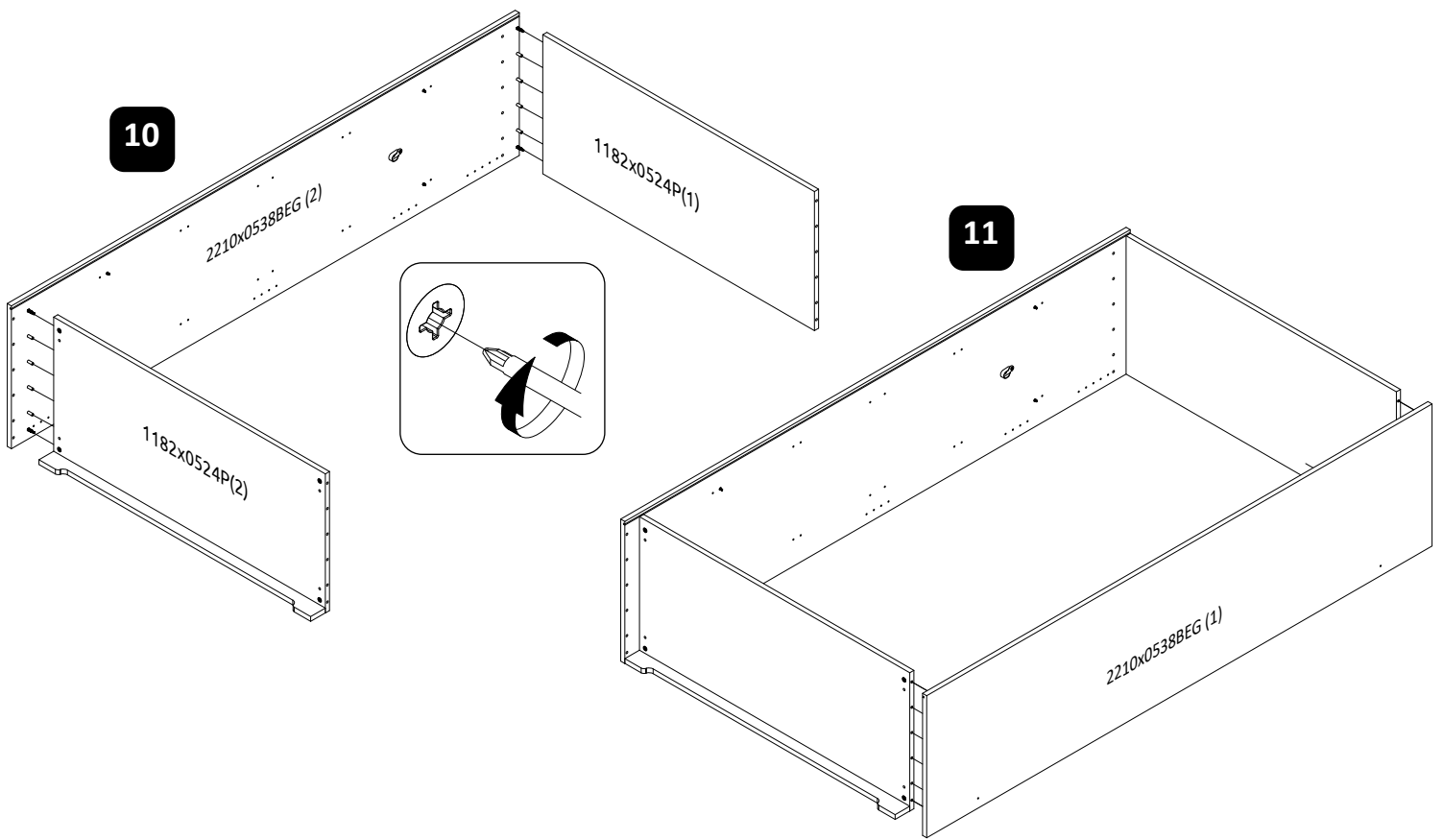


**P2/EG**  
LWH - 1311x596x2235

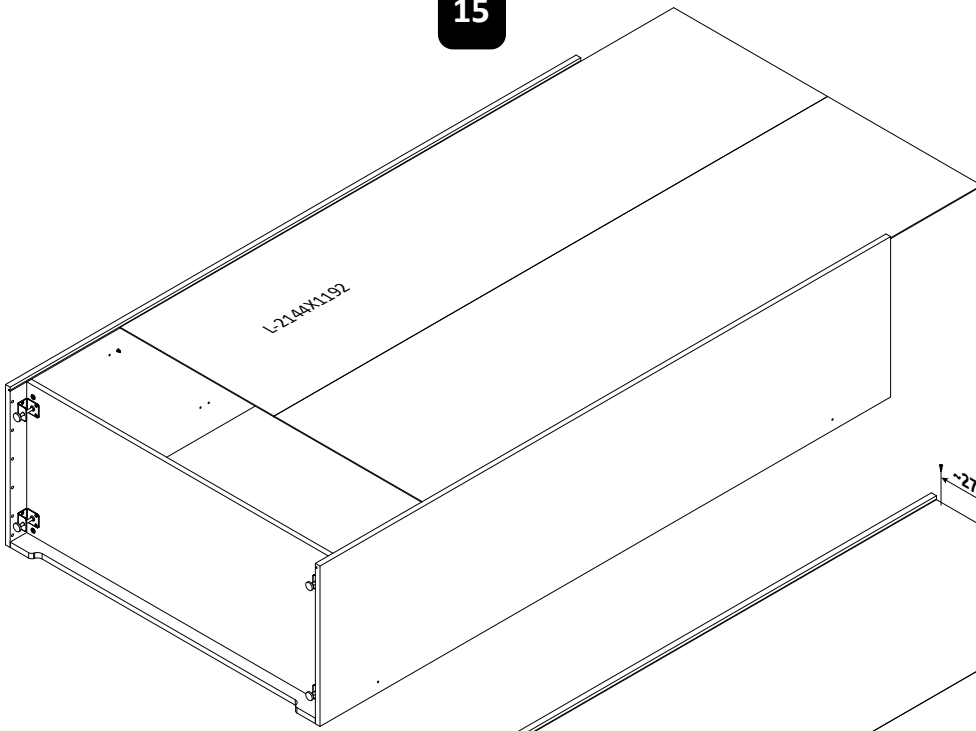




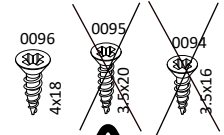
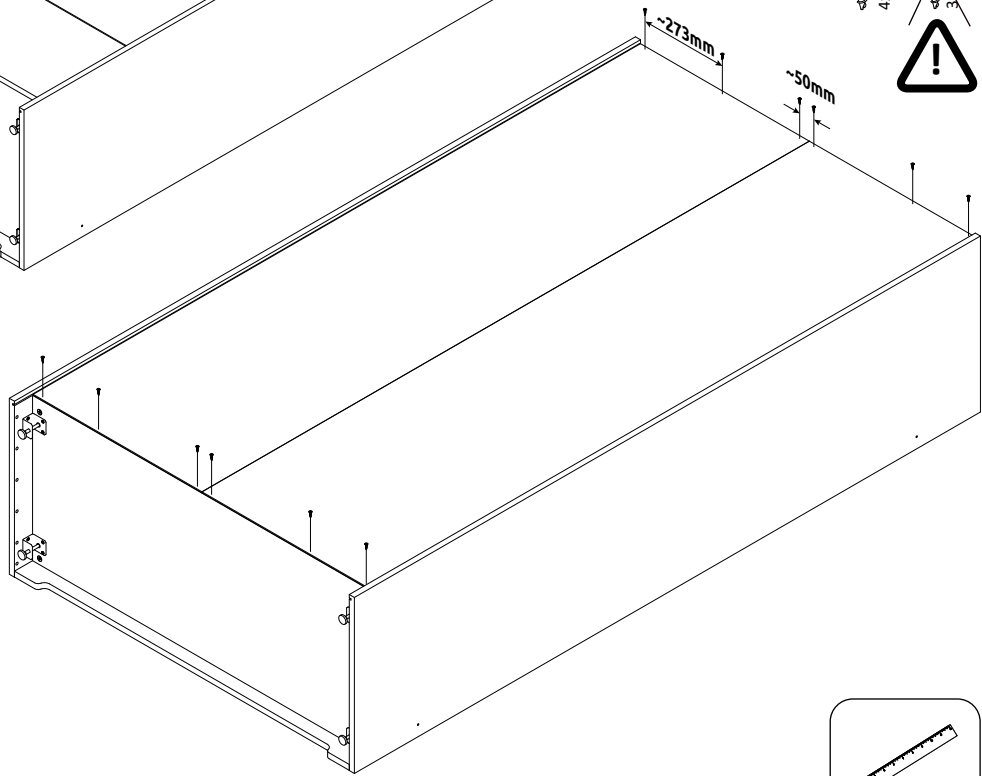




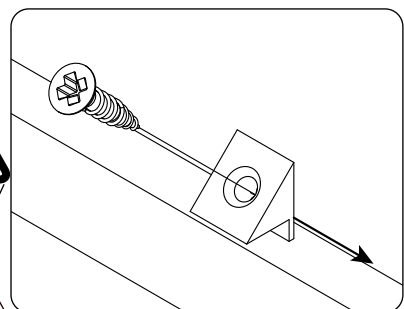
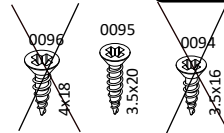
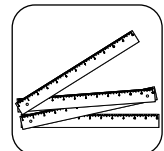
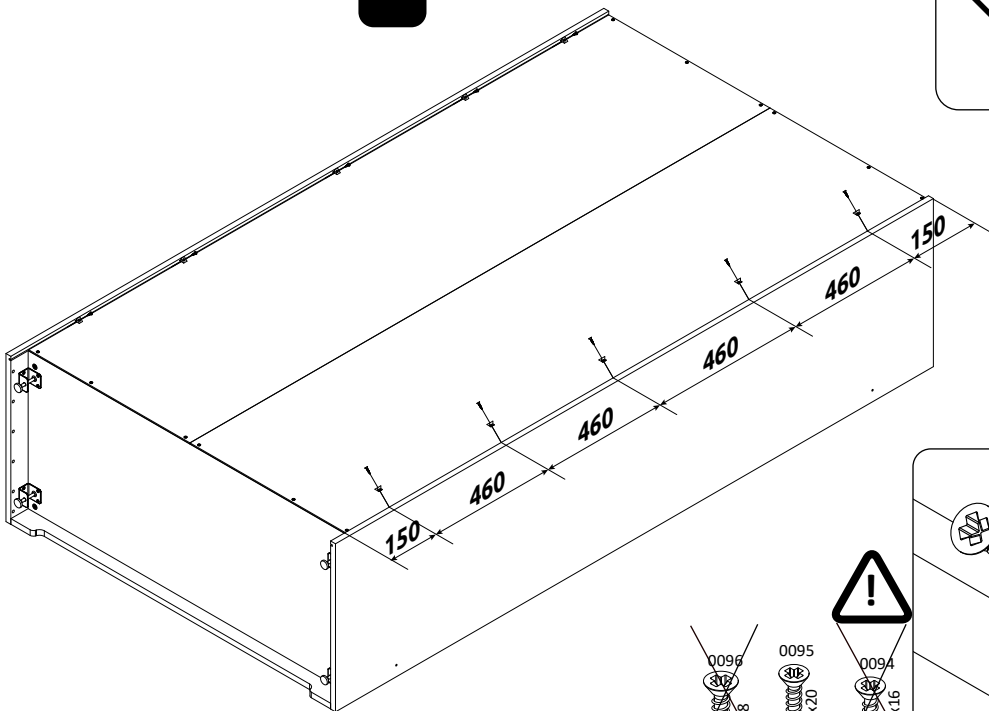
15



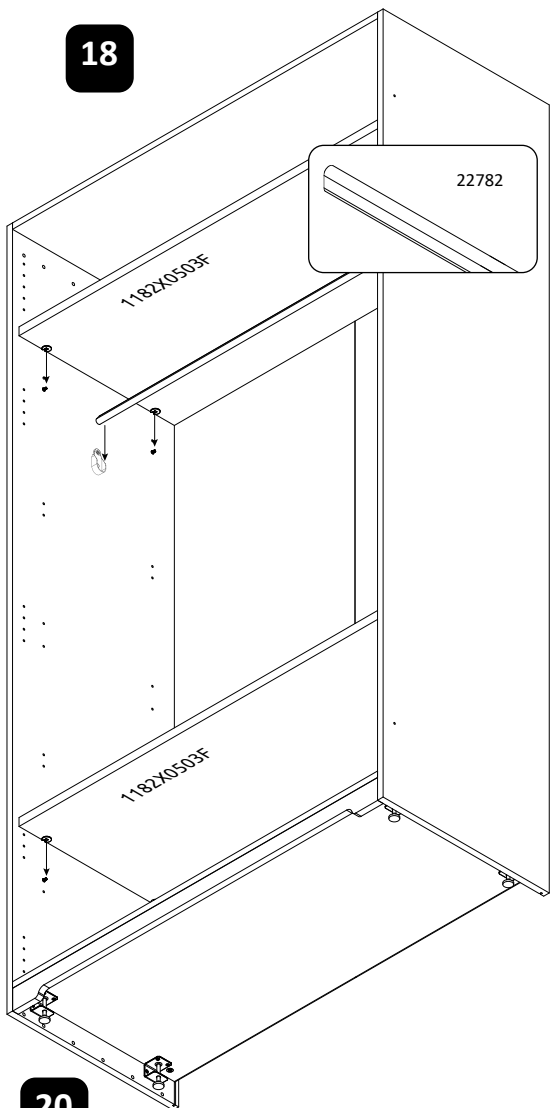
16



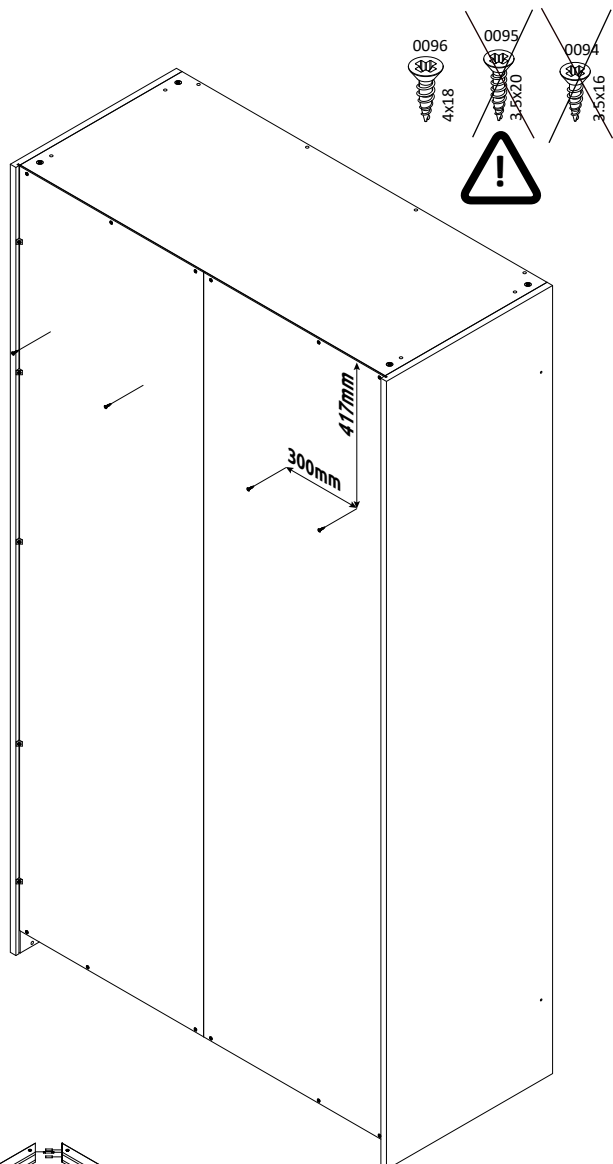
17



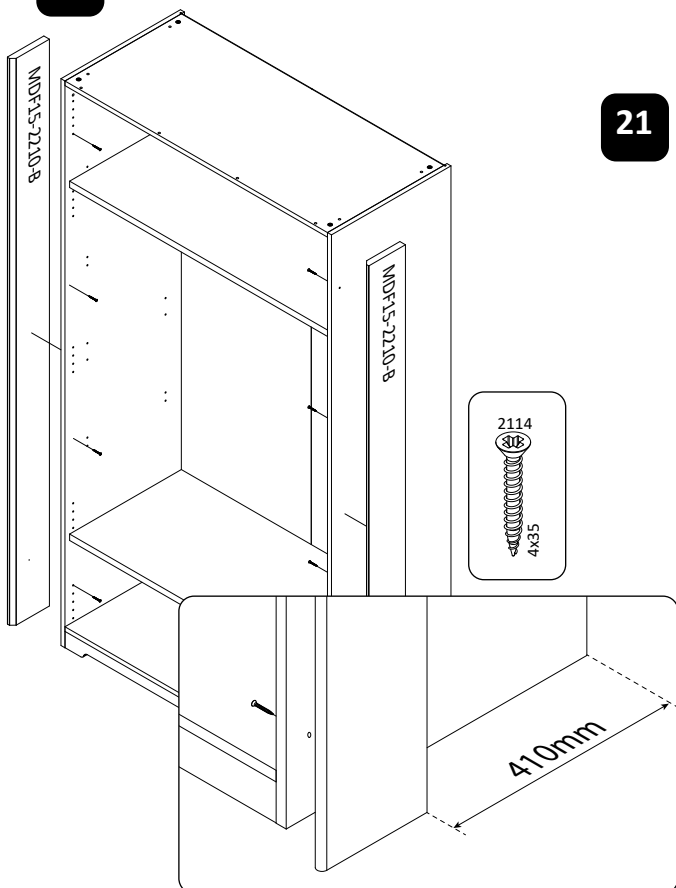
18



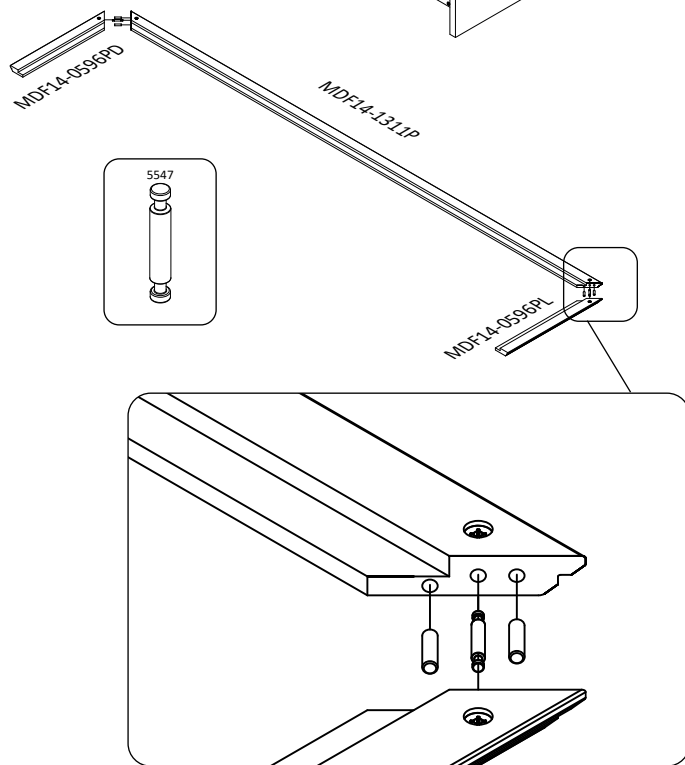
19

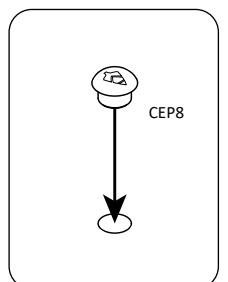
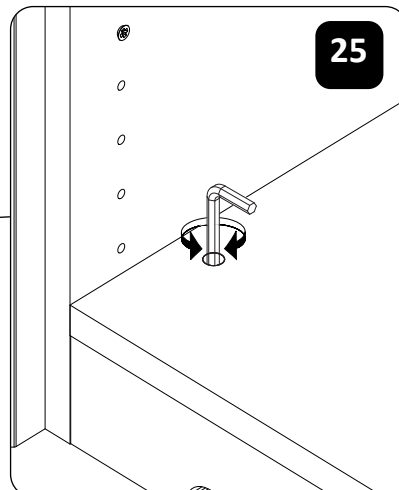
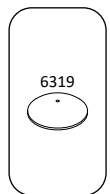
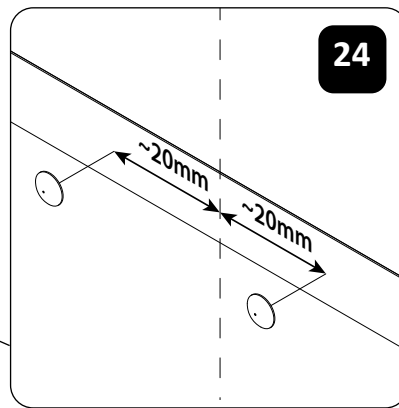
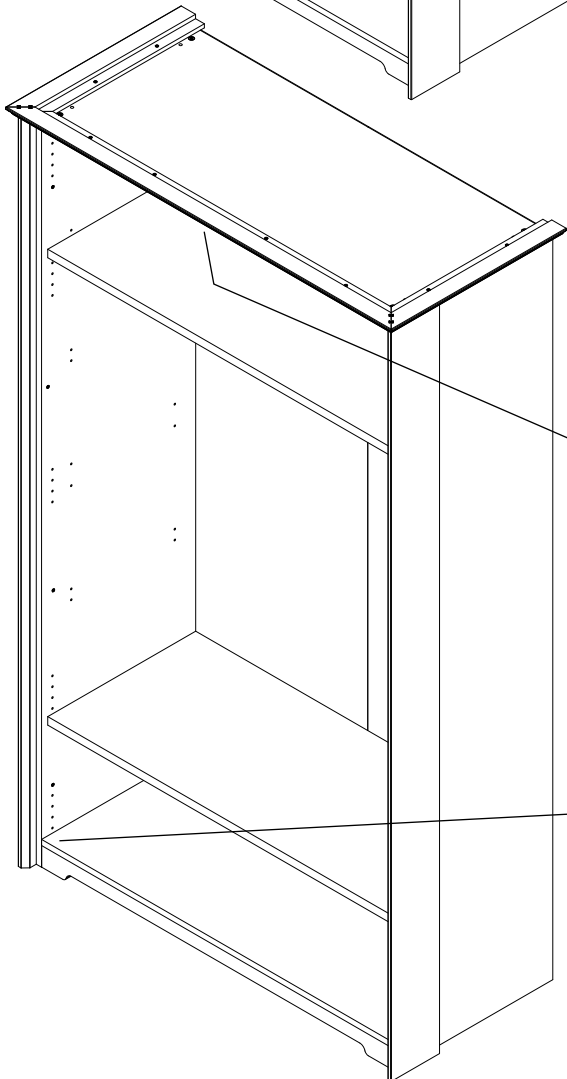
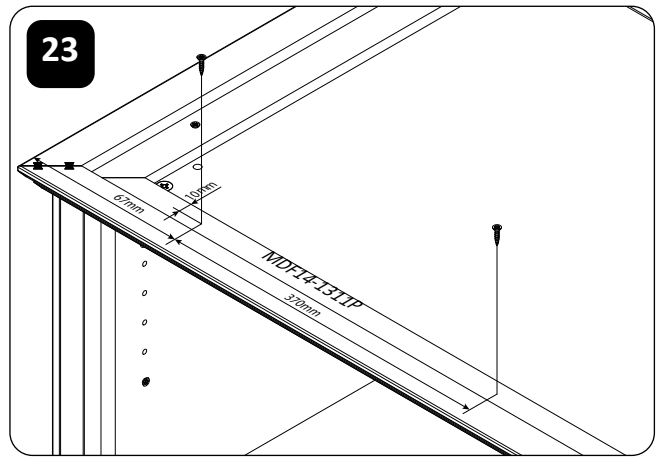
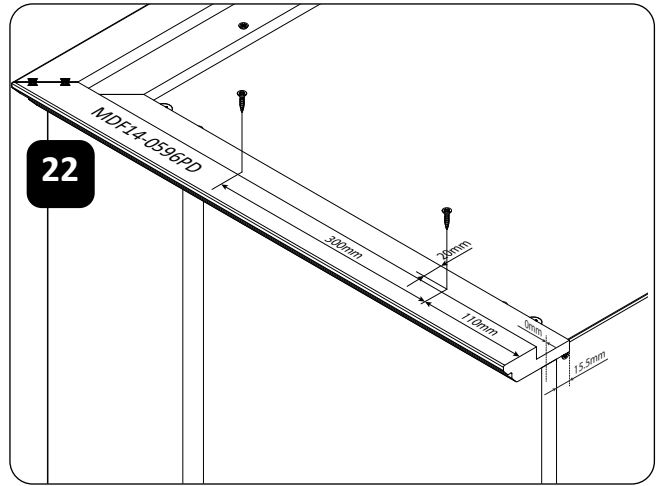
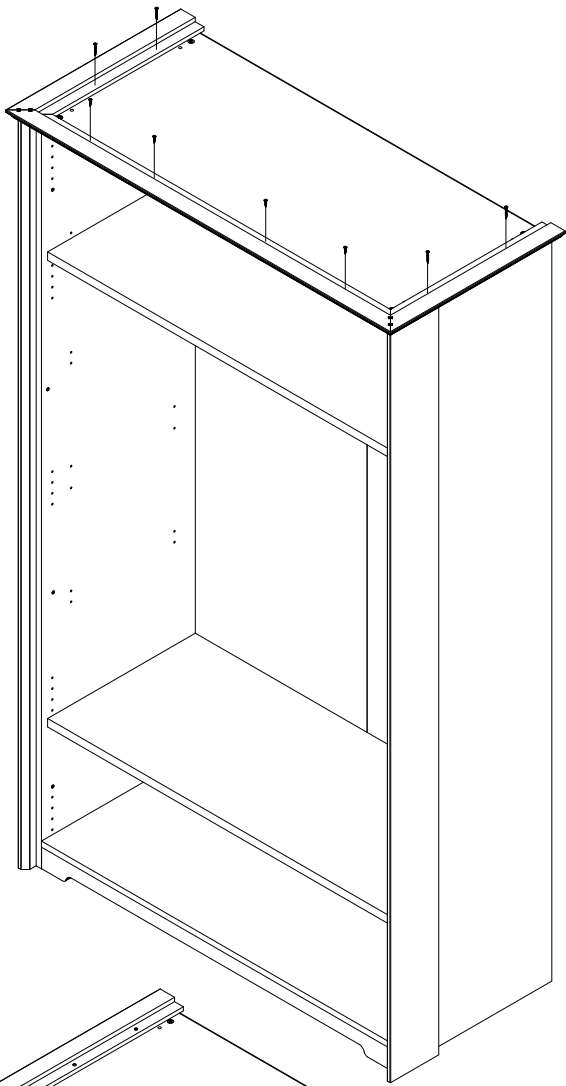
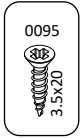


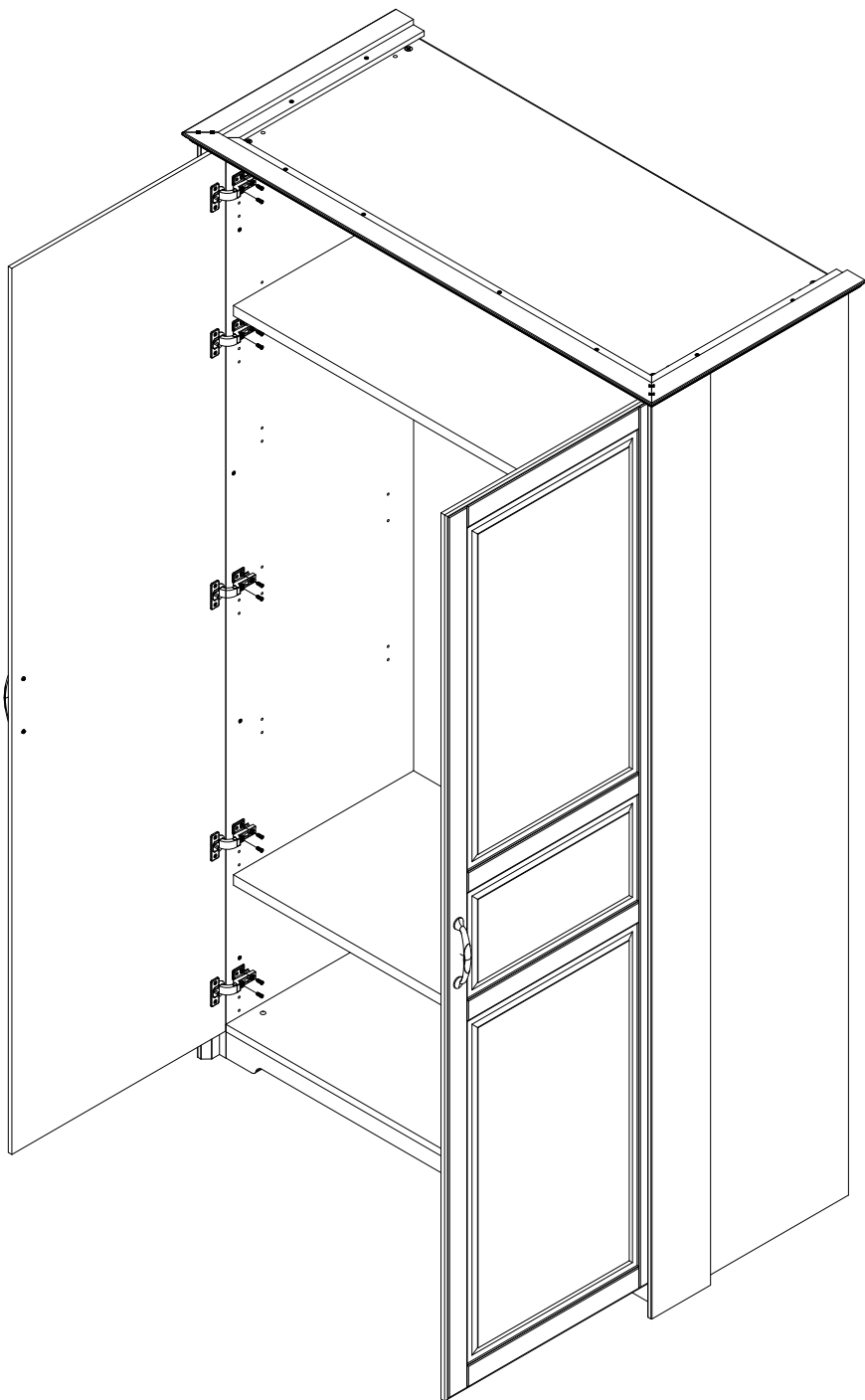
20



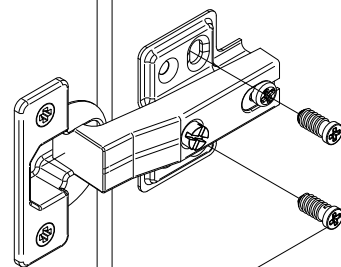
21



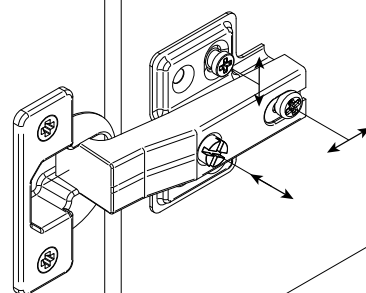




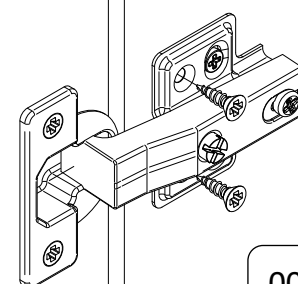
26



27



28



0094





