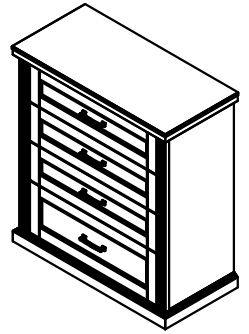
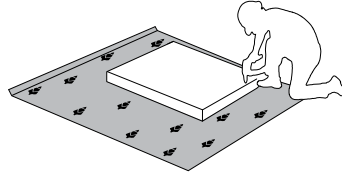
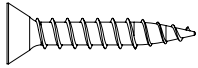
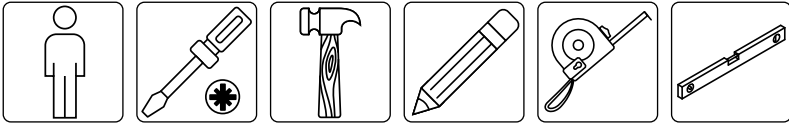
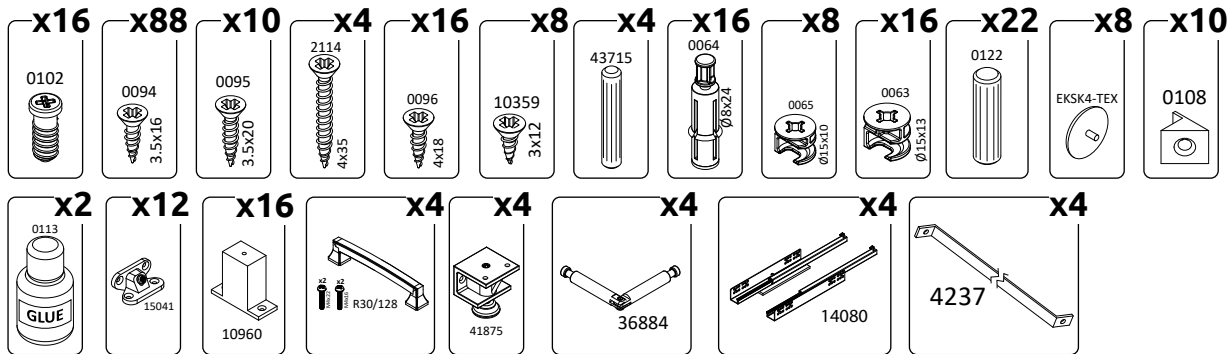




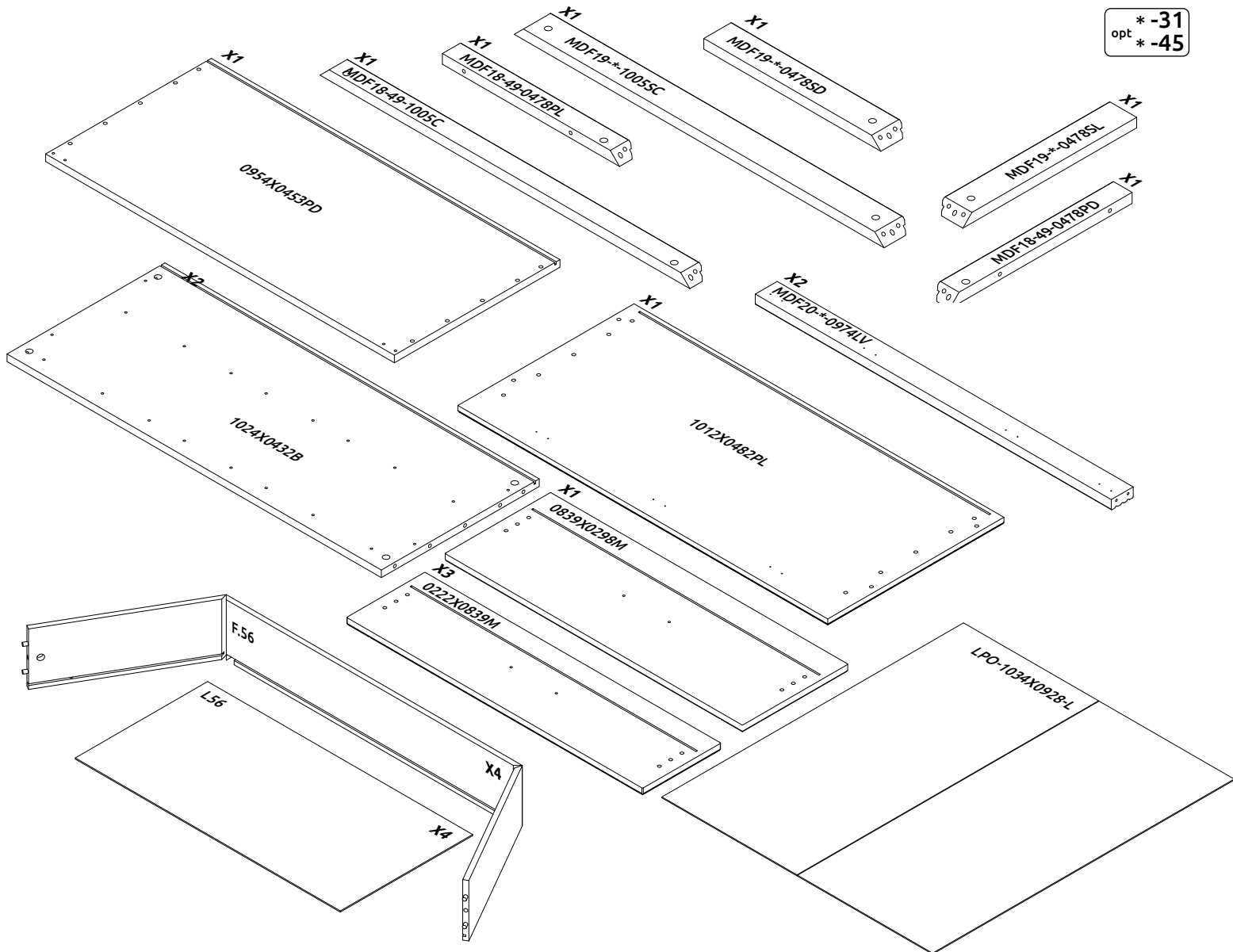
IMPORTANT - READ CAREFULLY - RETAIN FOR FUTURE REFERENCE
WICHTIG - SORGFÄLTIG LESEN UND AUFBEWAHREN

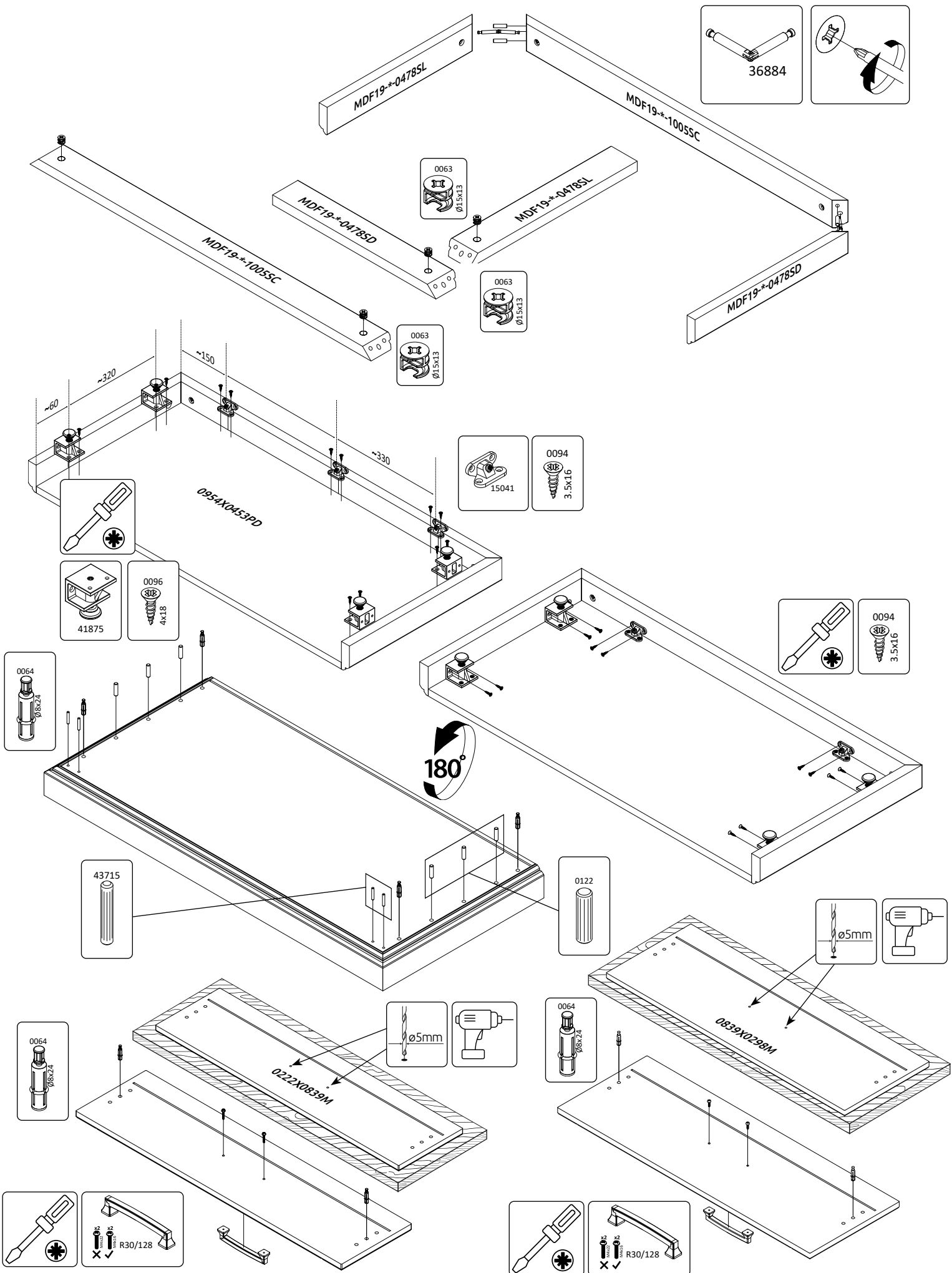


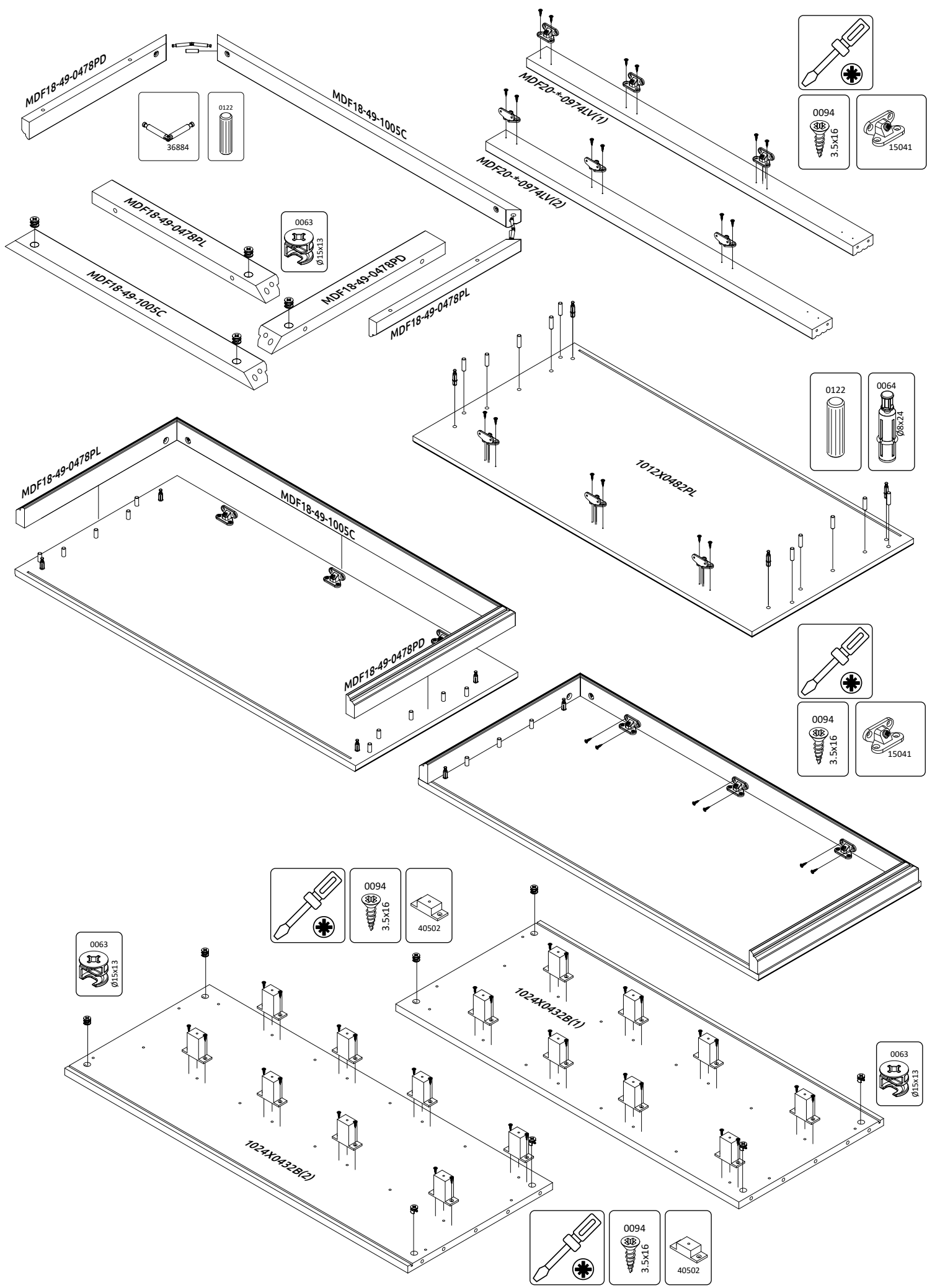
F4/TA
LHW - 1012x1115x482



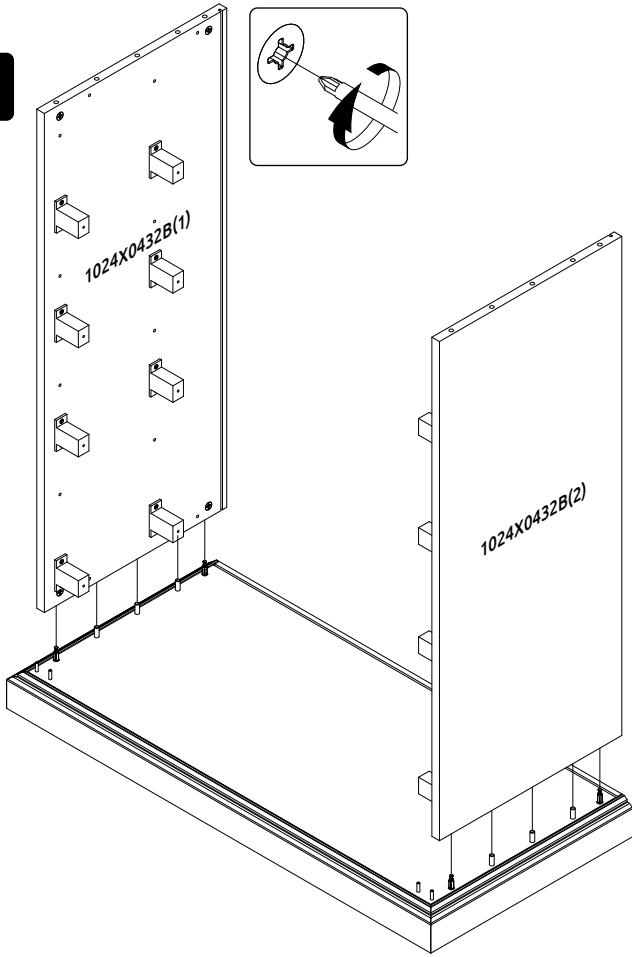
opt * -31
* -45



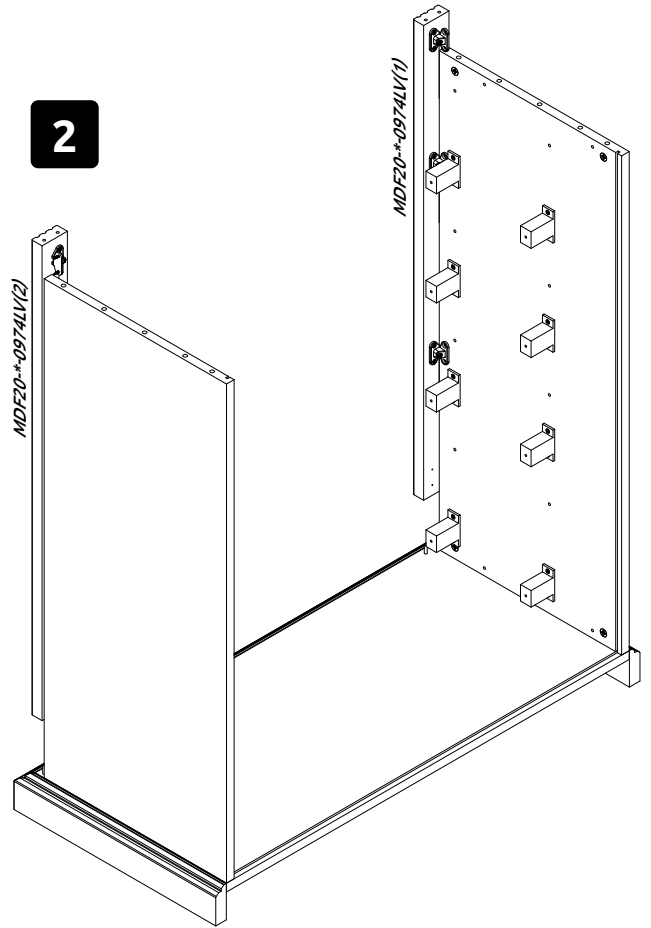




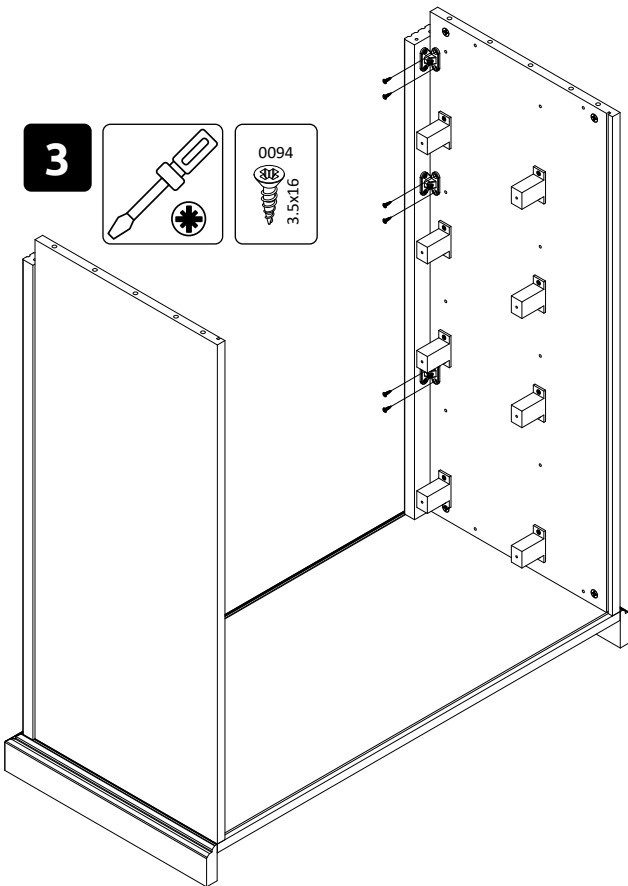
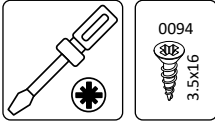
1



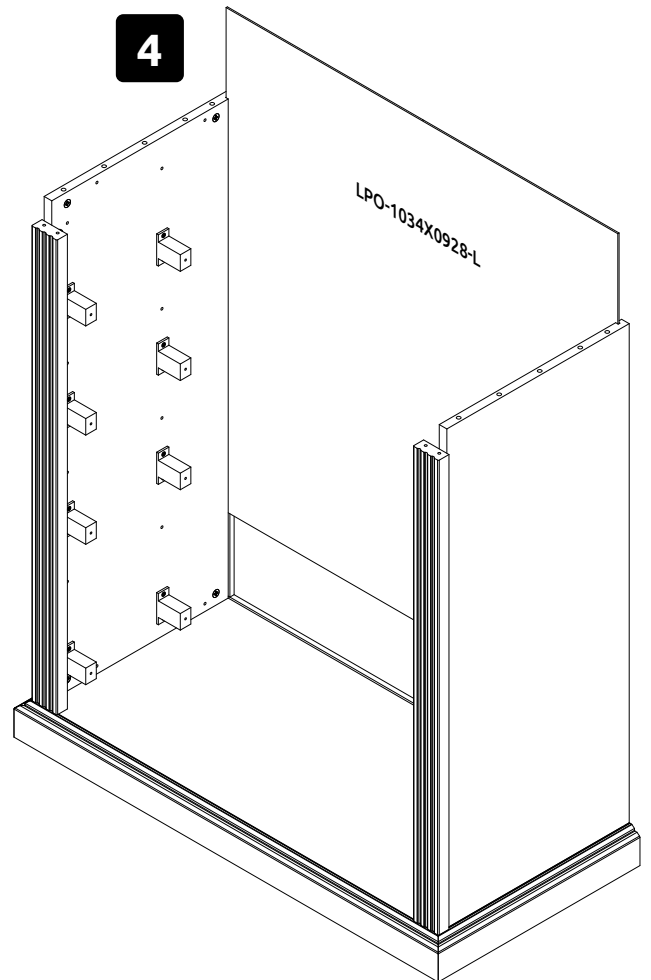
2



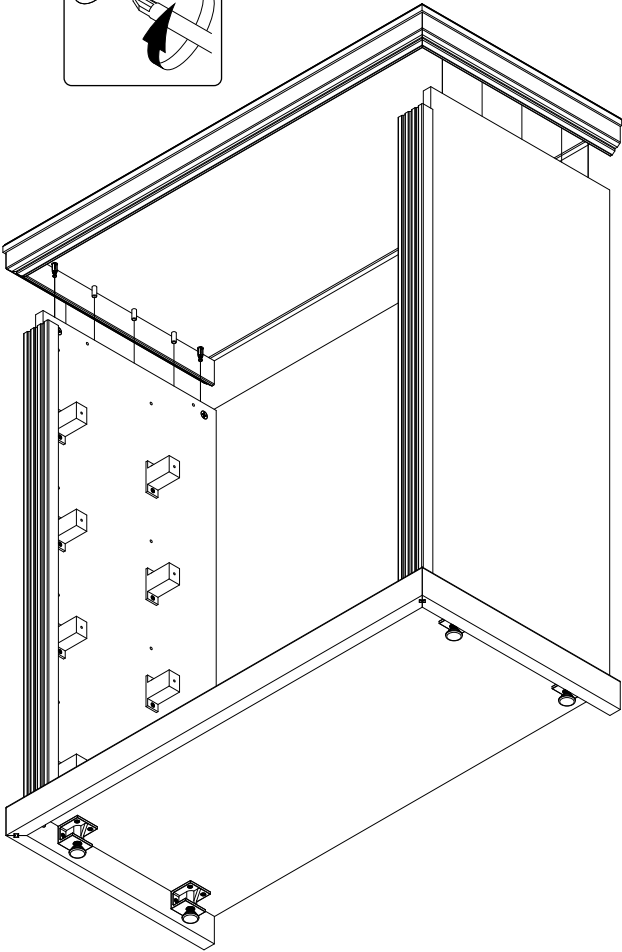
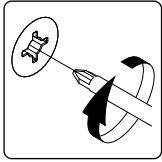
3



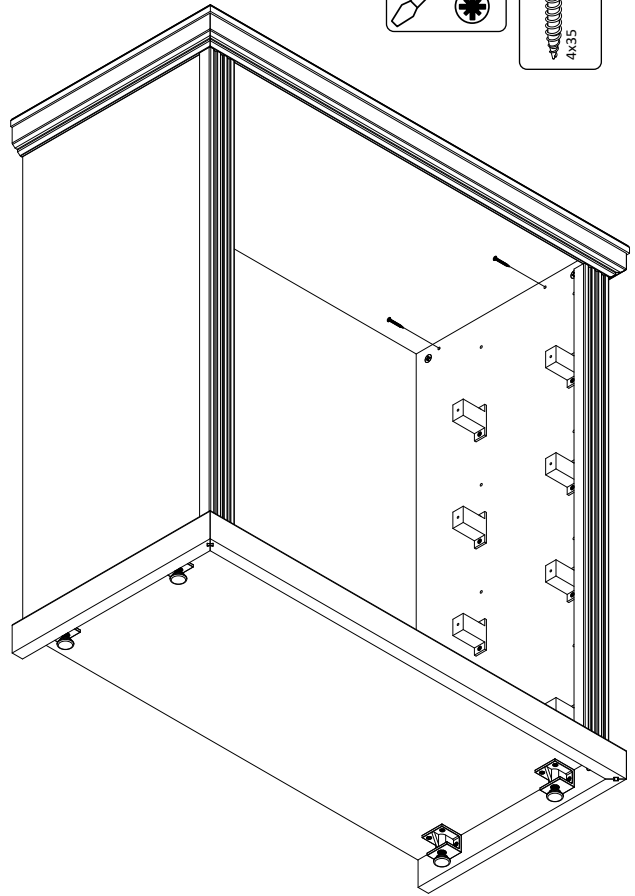
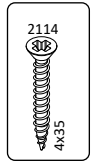
4



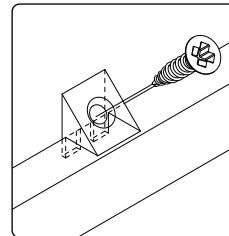
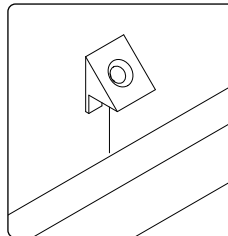
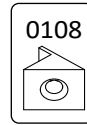
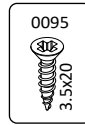
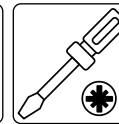
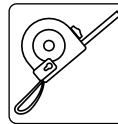
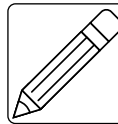
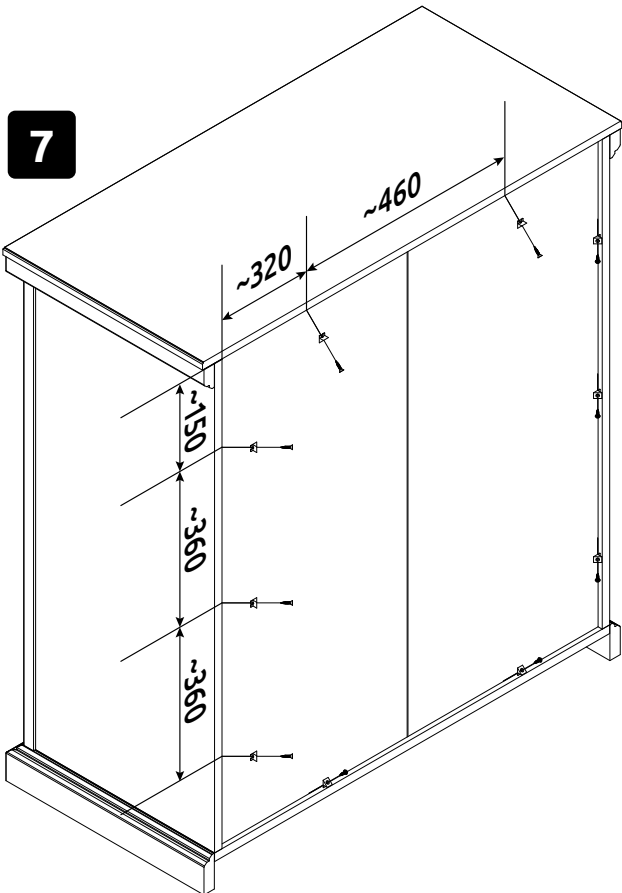
5

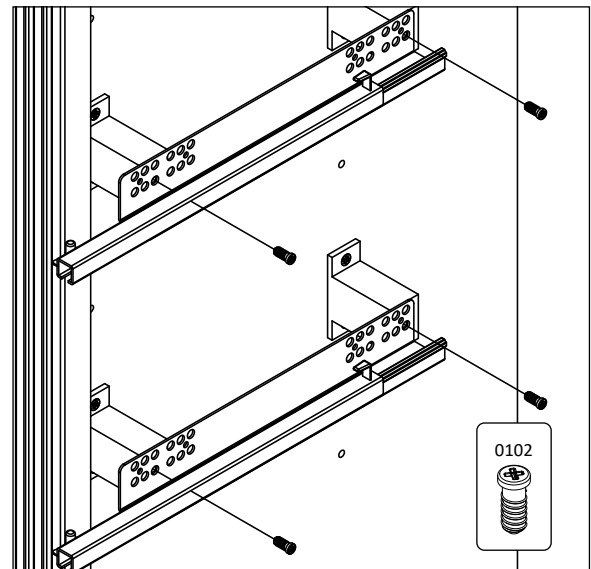
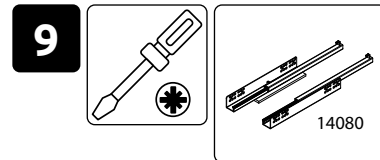
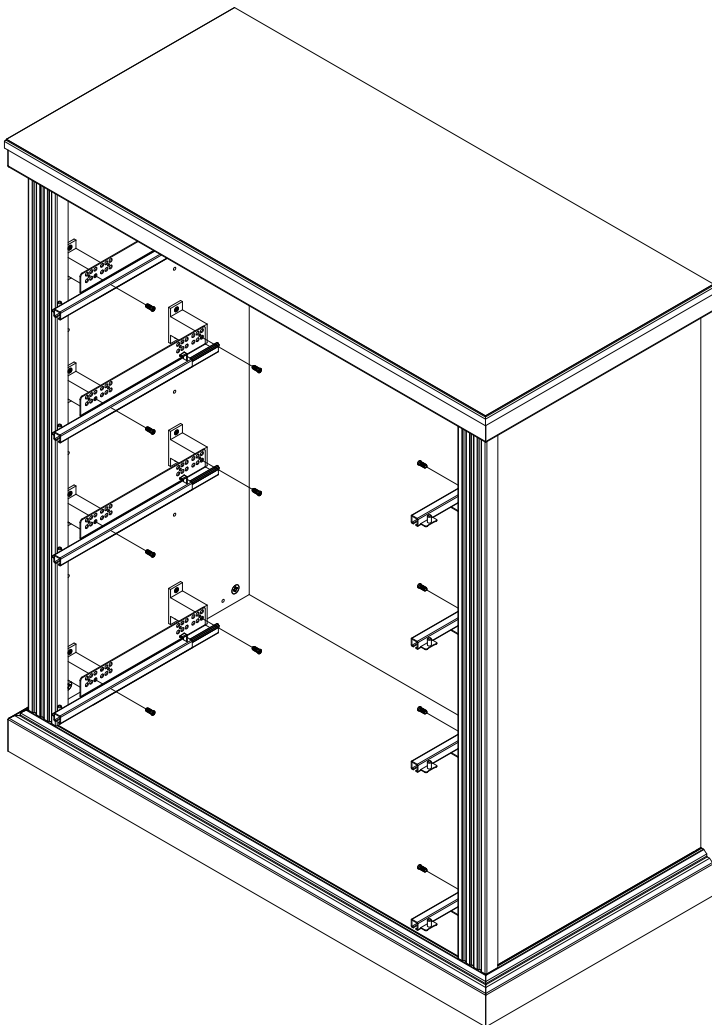
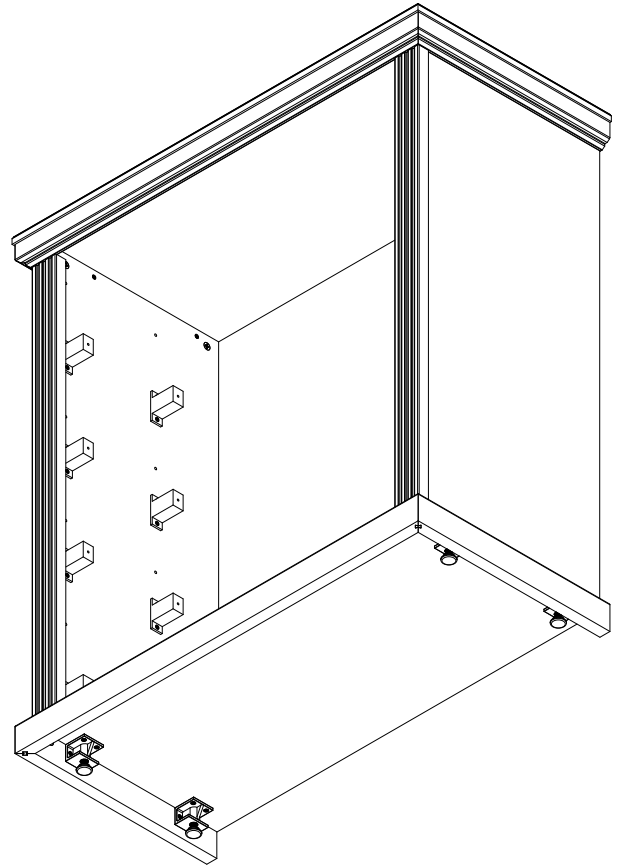
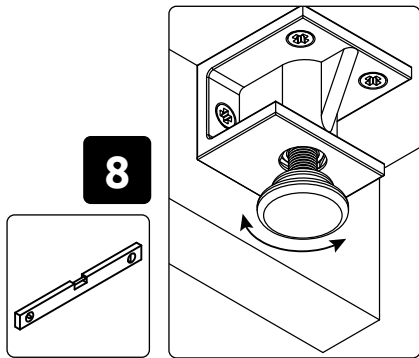


6

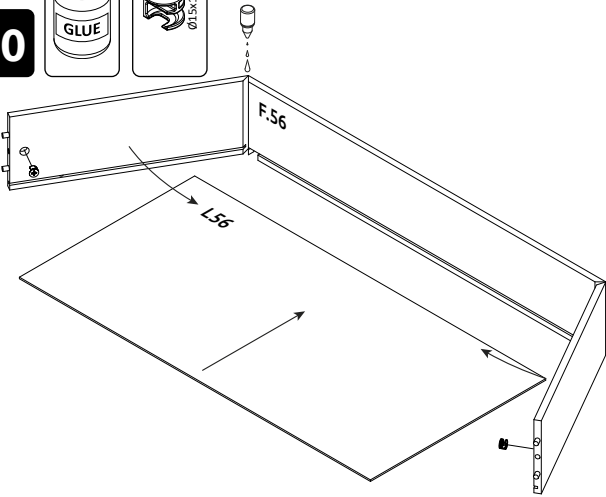
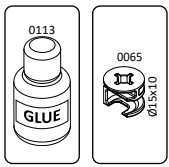


7

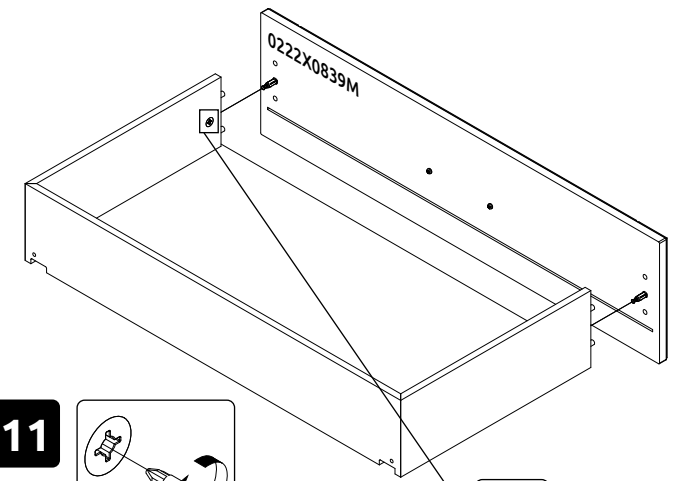
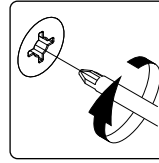




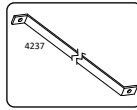
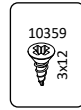
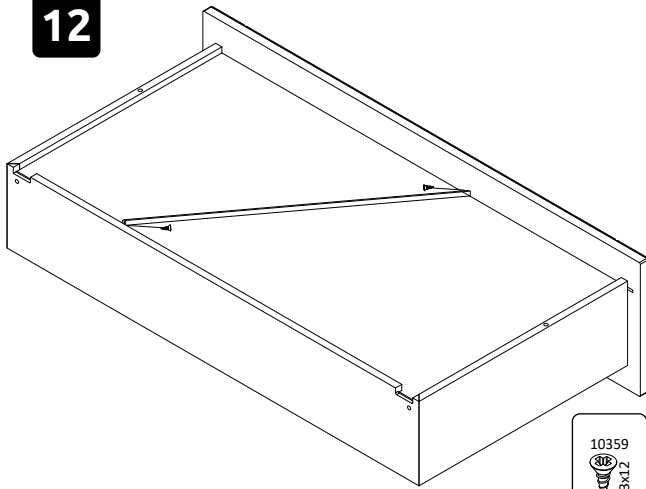
10



11



12



13

