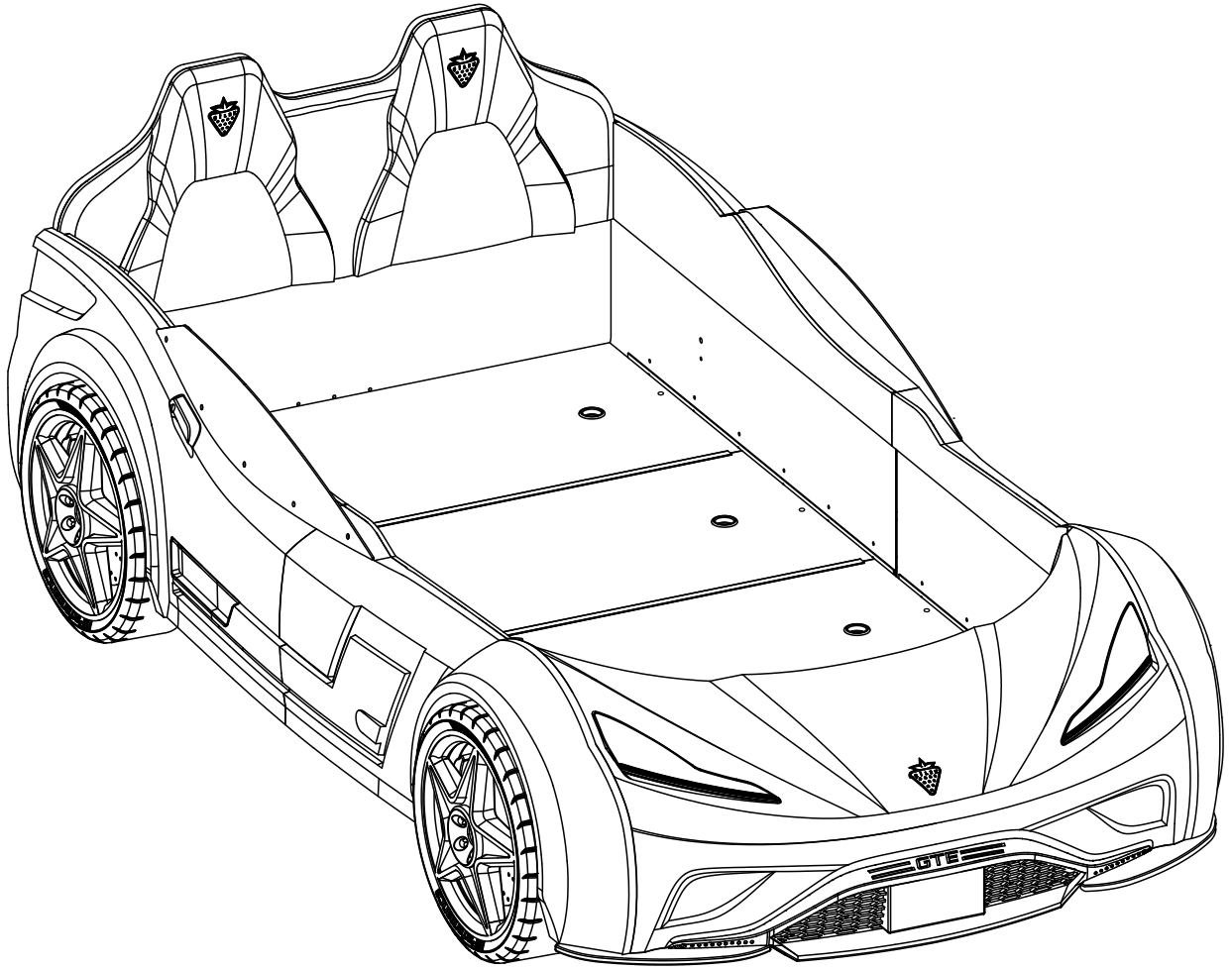


# 20.02.1371.00



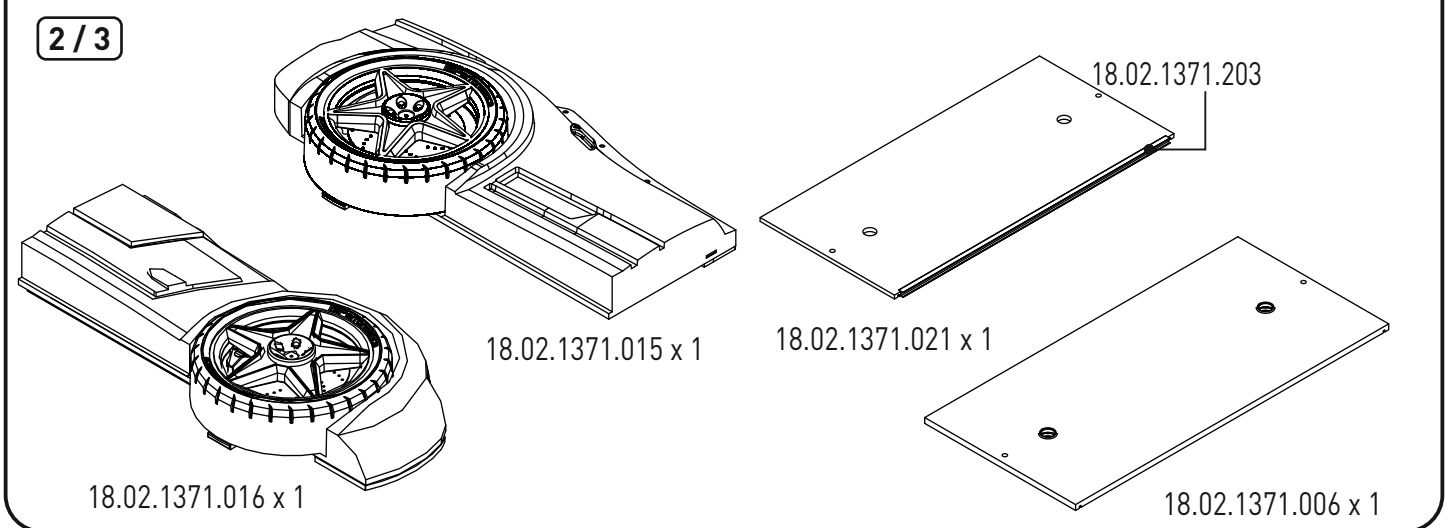
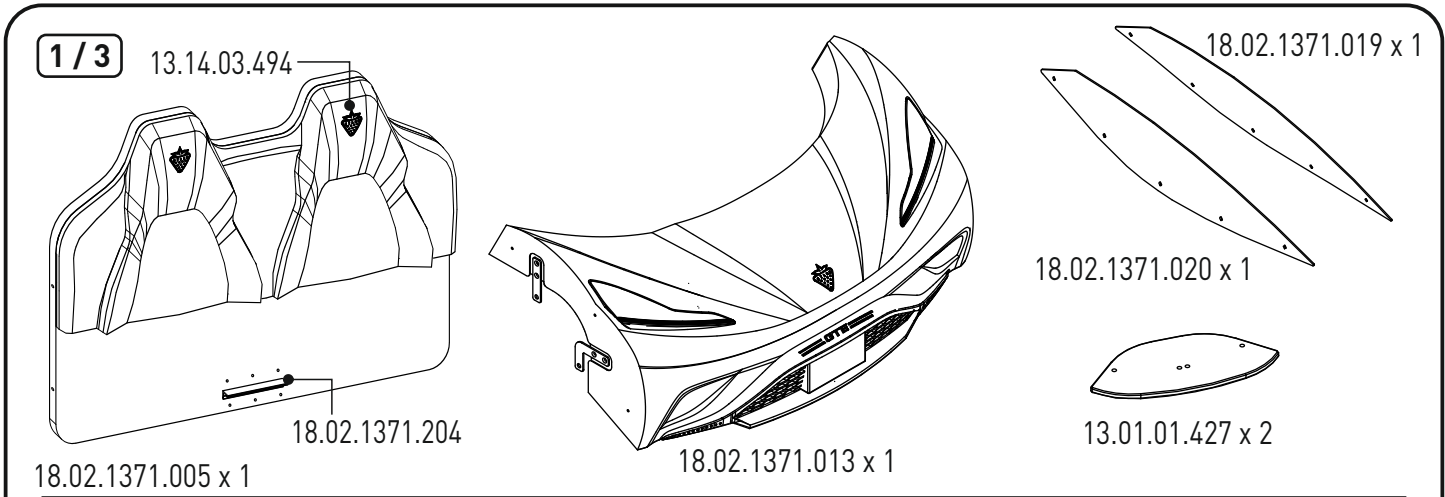
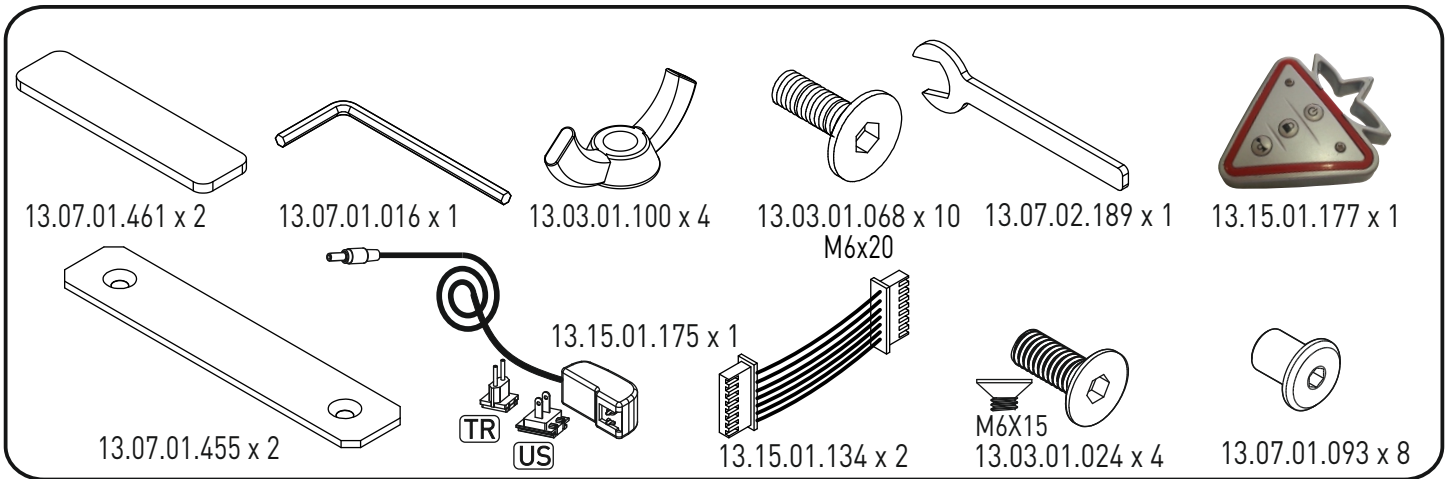
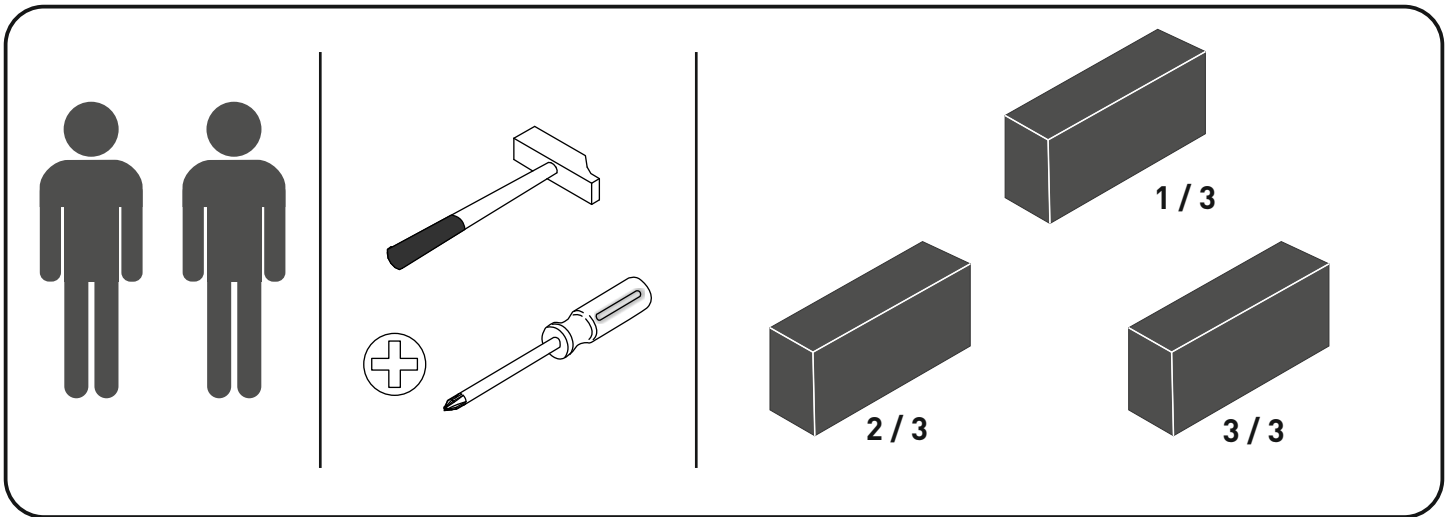
GARANTİ BELGESİ VE  
KULLANMA KILAVUZU



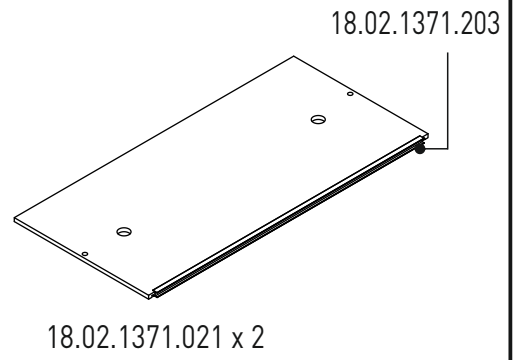
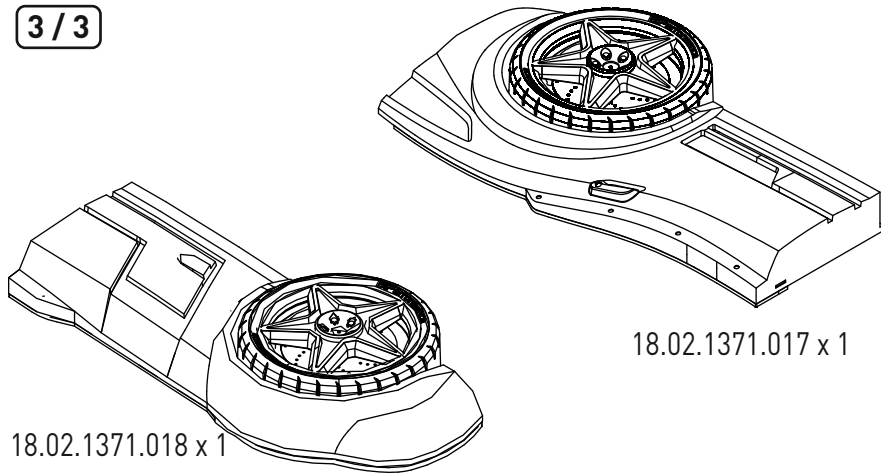
WARRANTY CERTIFICATE  
AND USER MANUAL

شهادة الضمان ودليل المستخدم

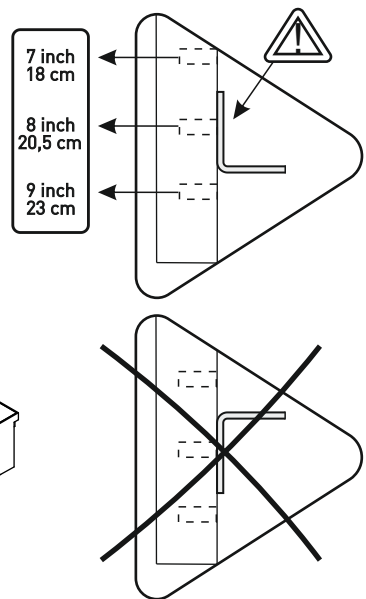
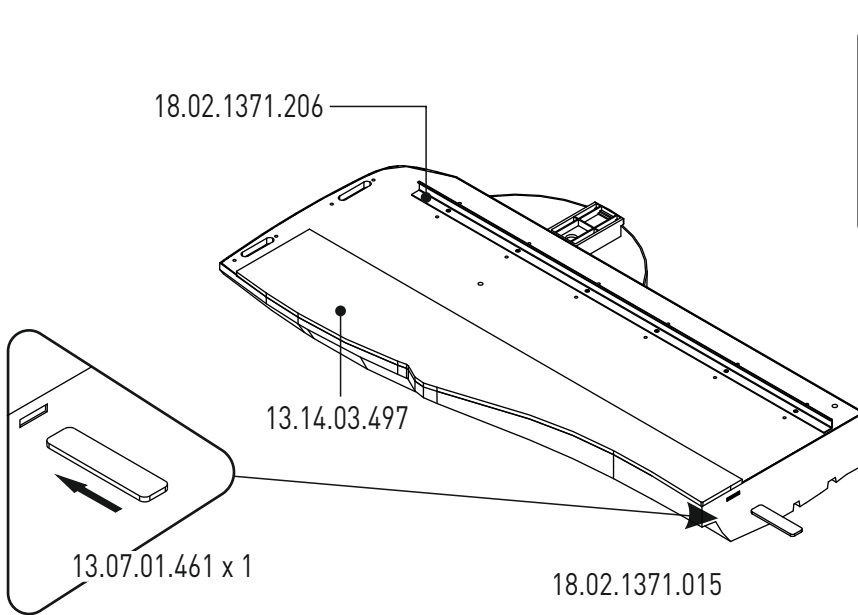




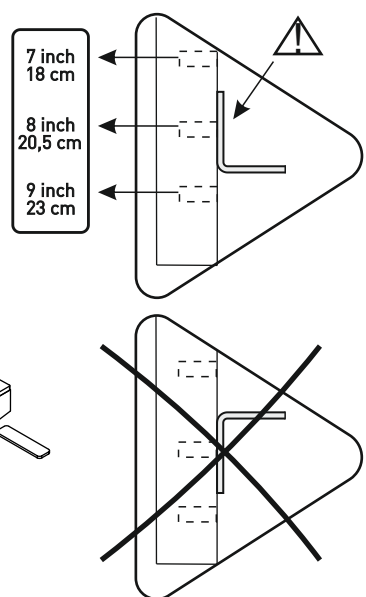
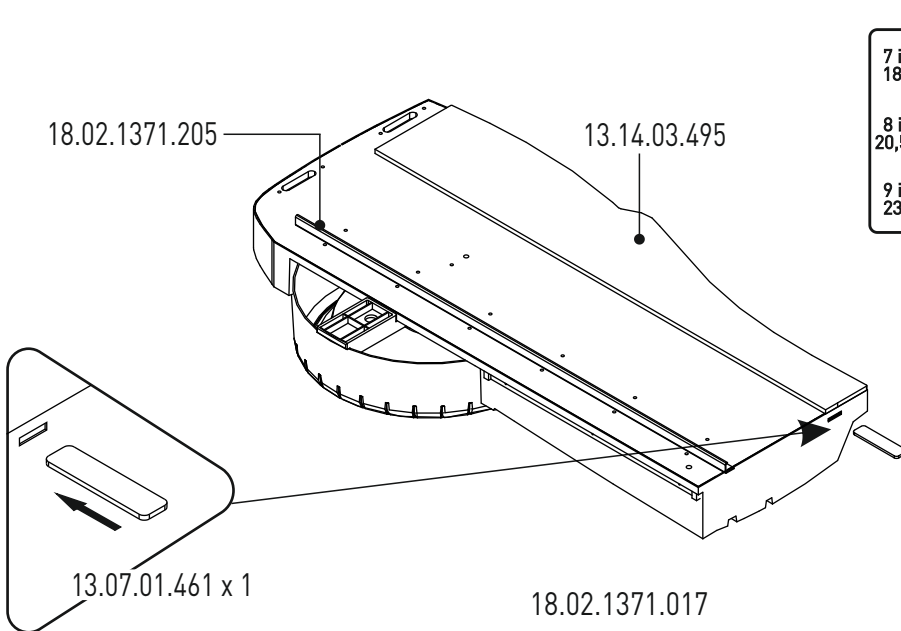
3 / 3



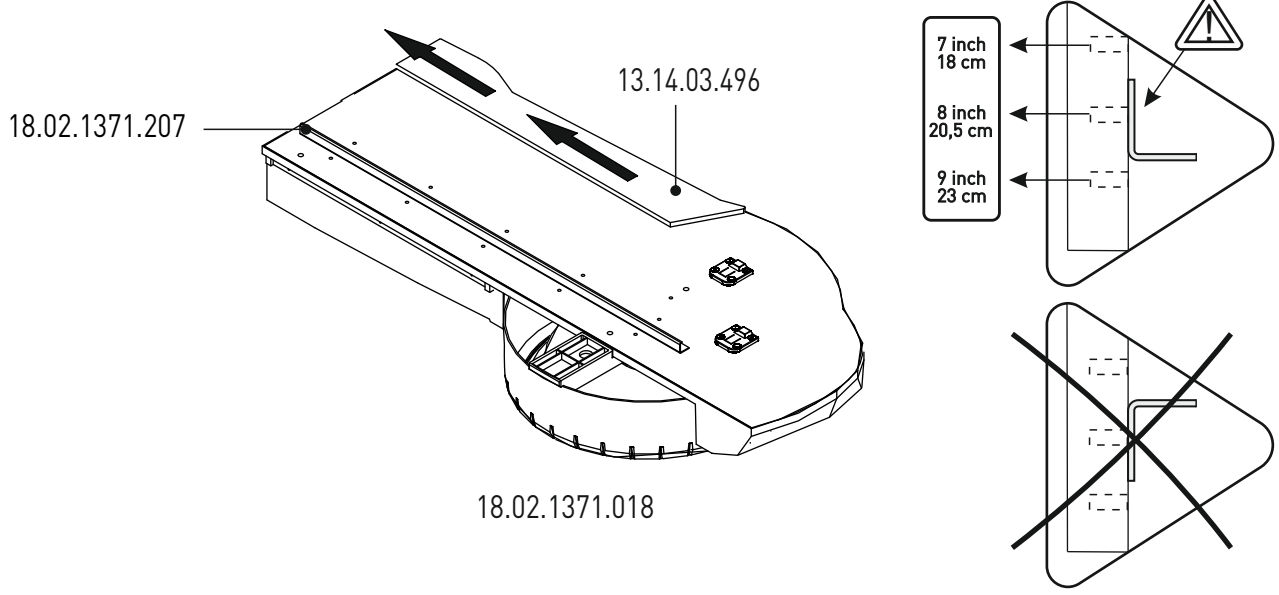
1



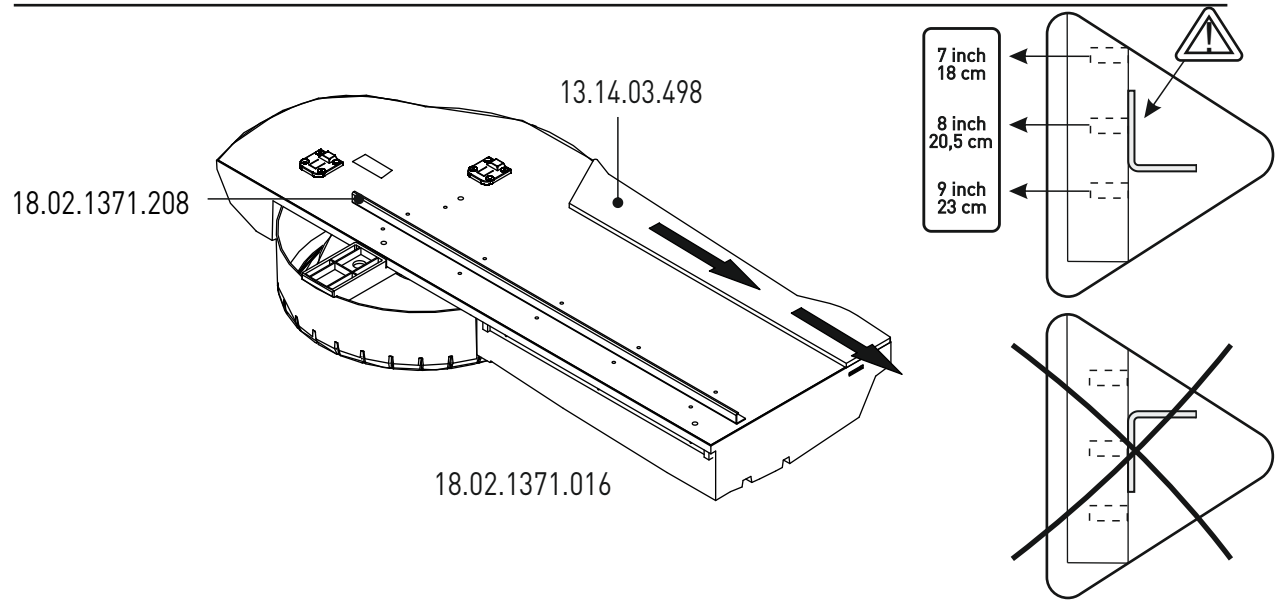
2



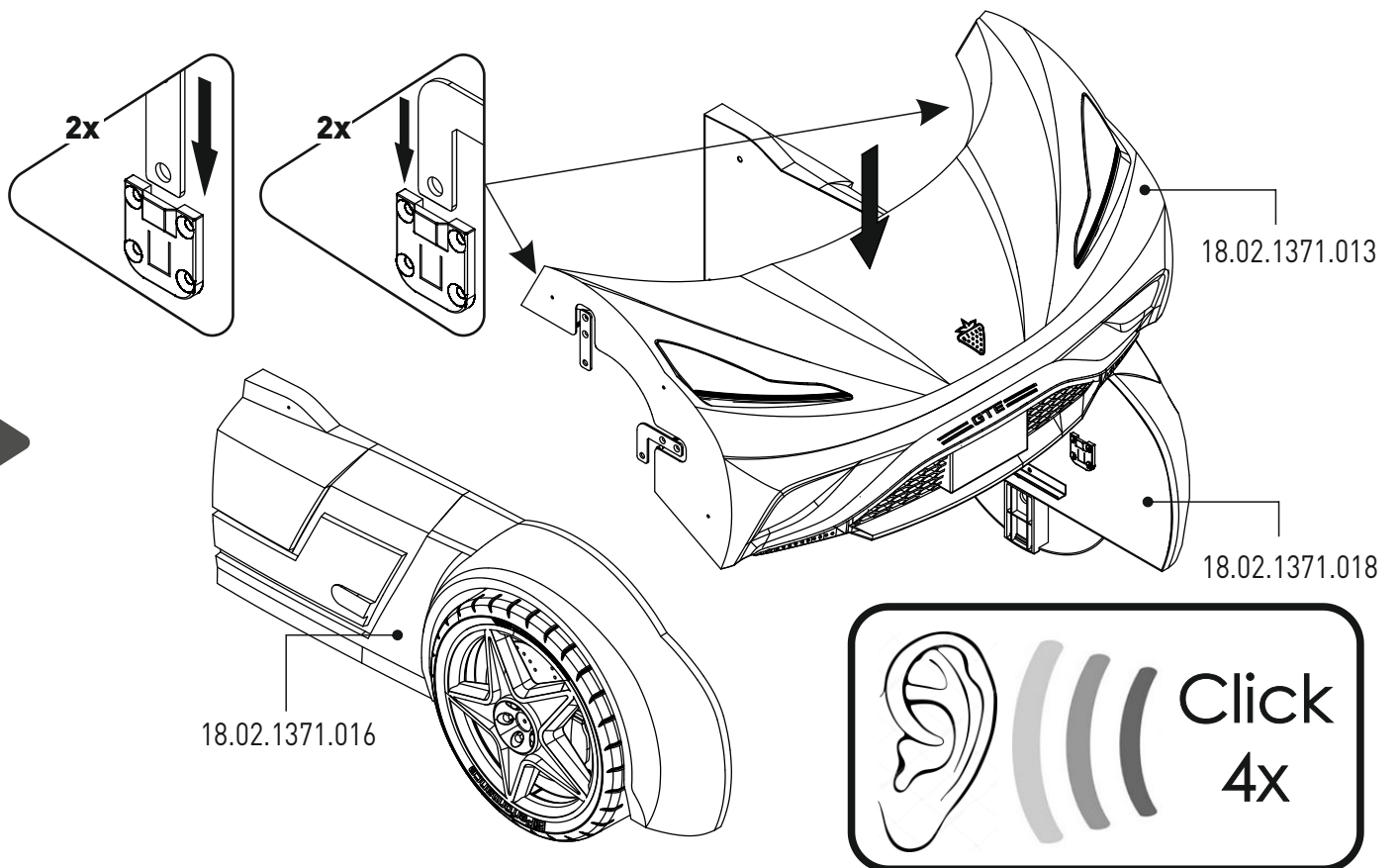
3



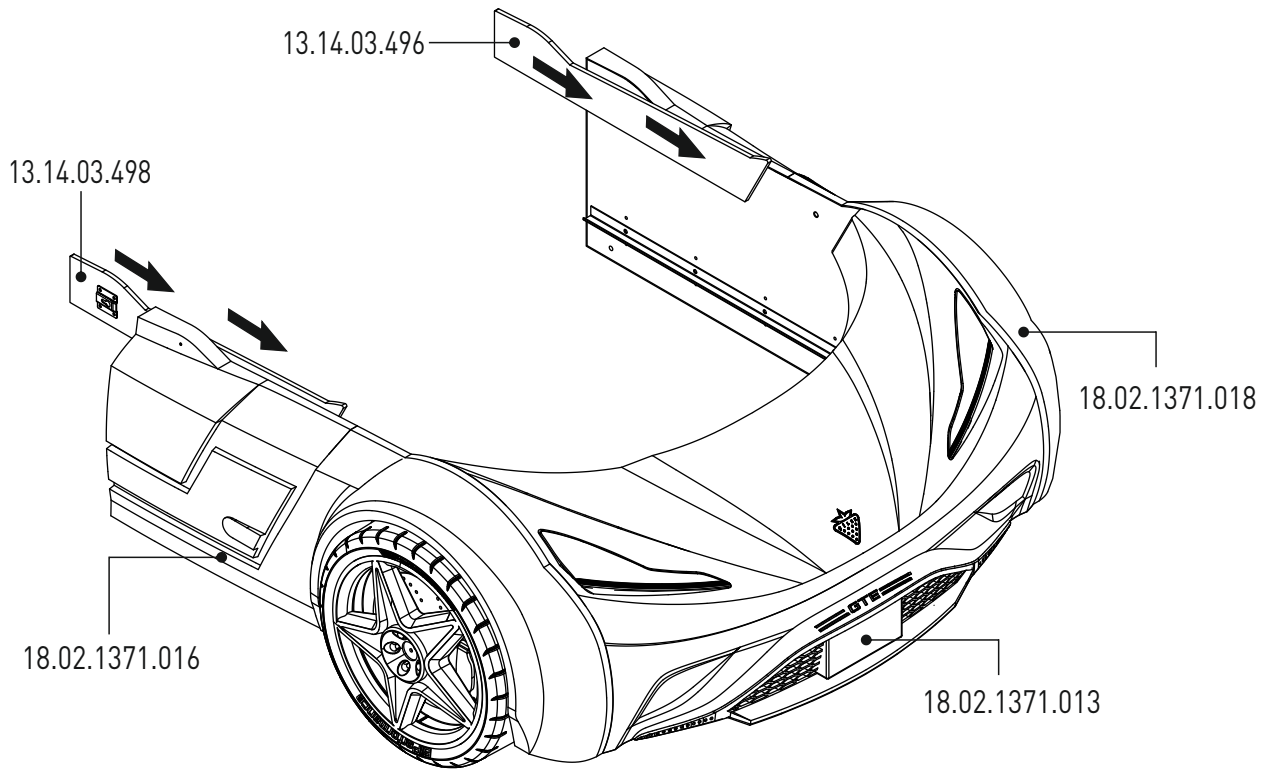
4



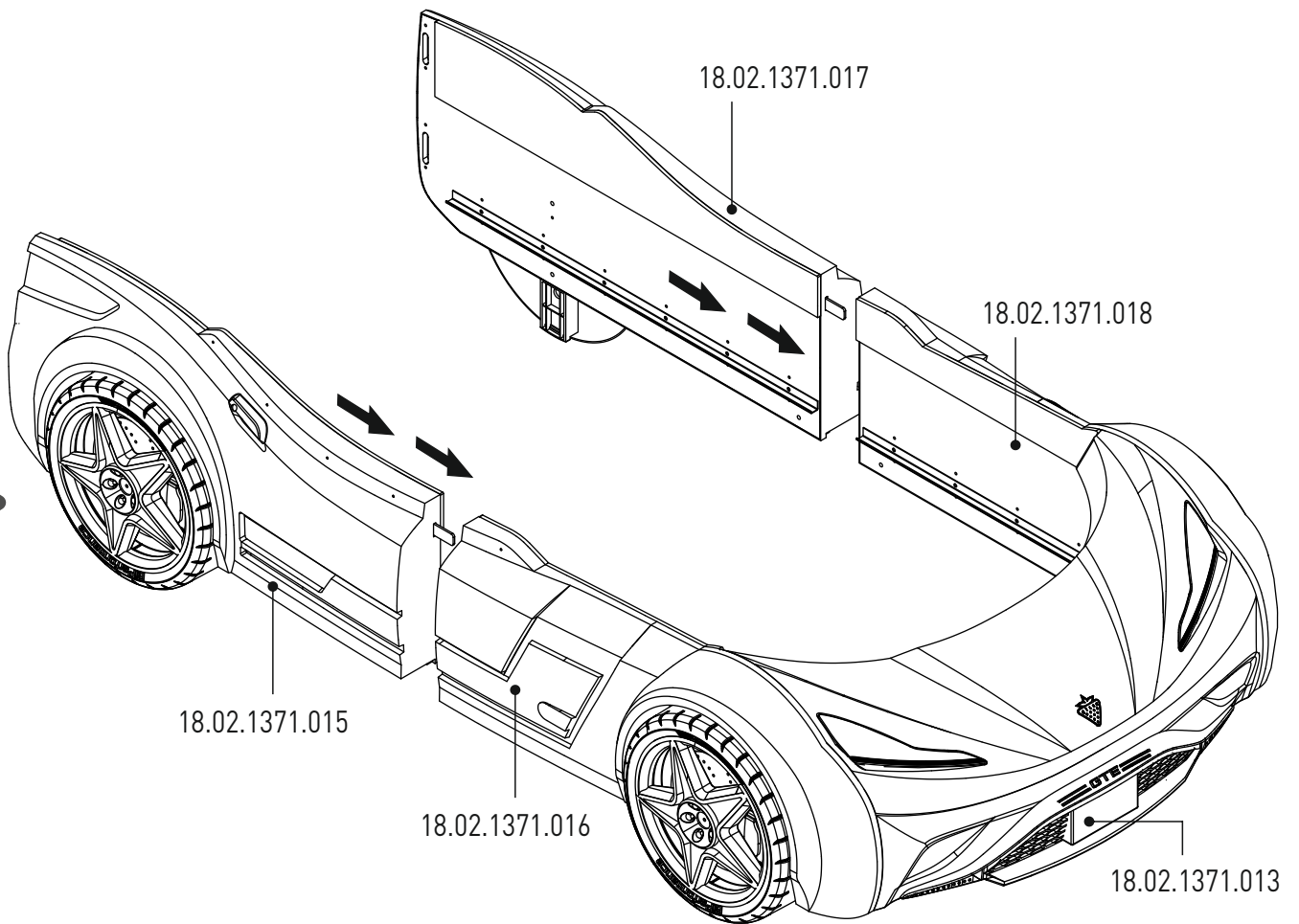
5

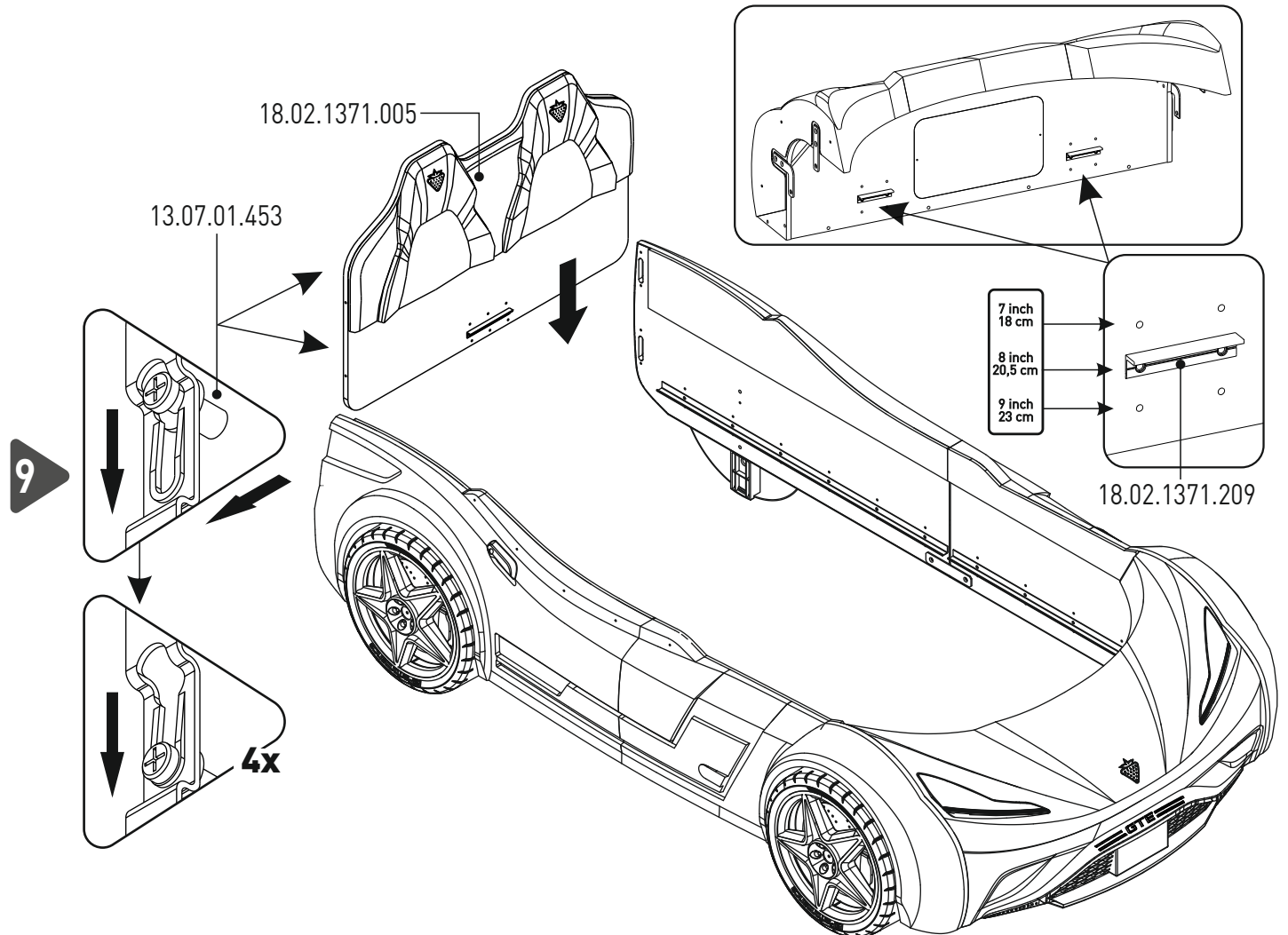
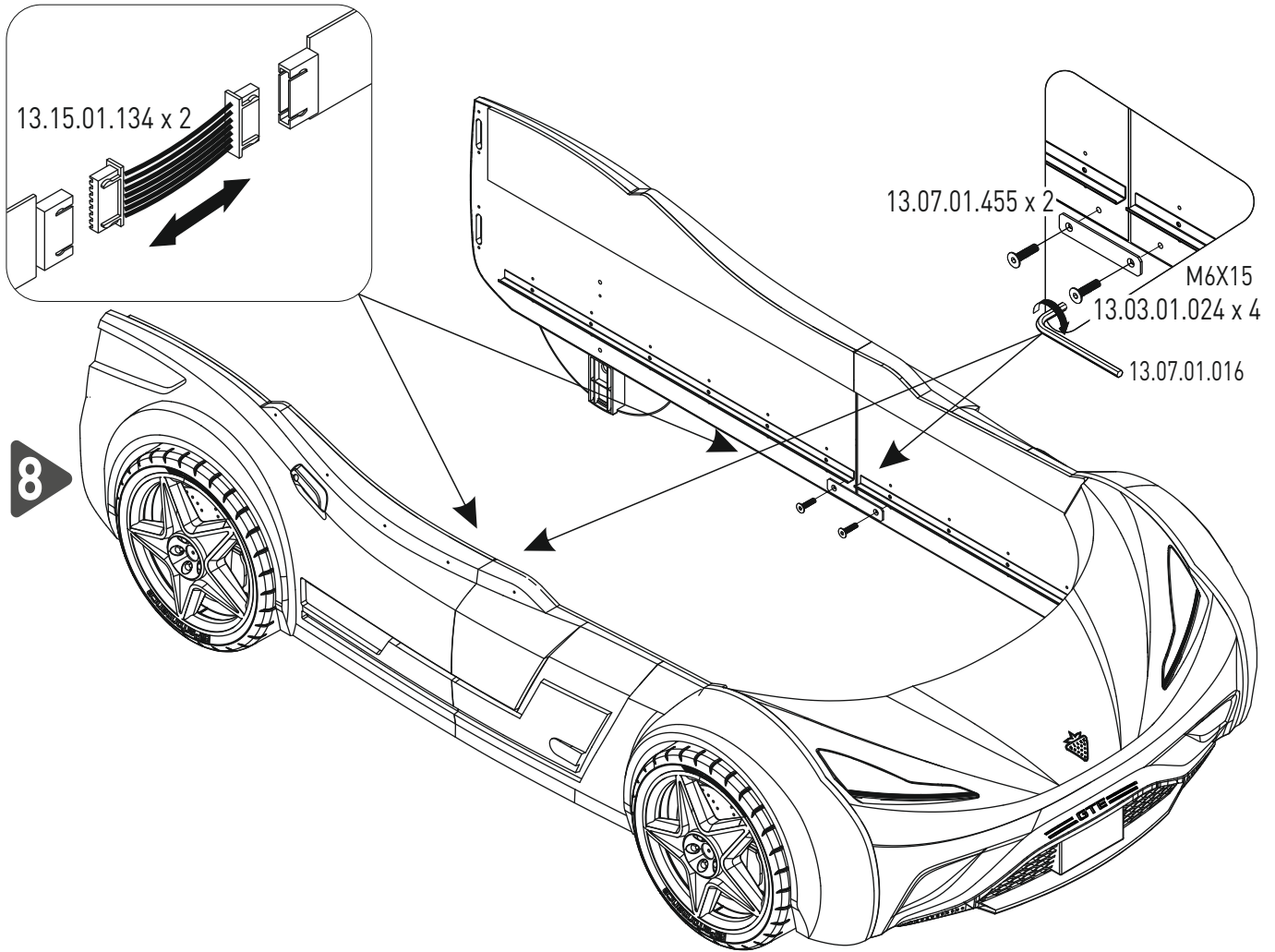


6

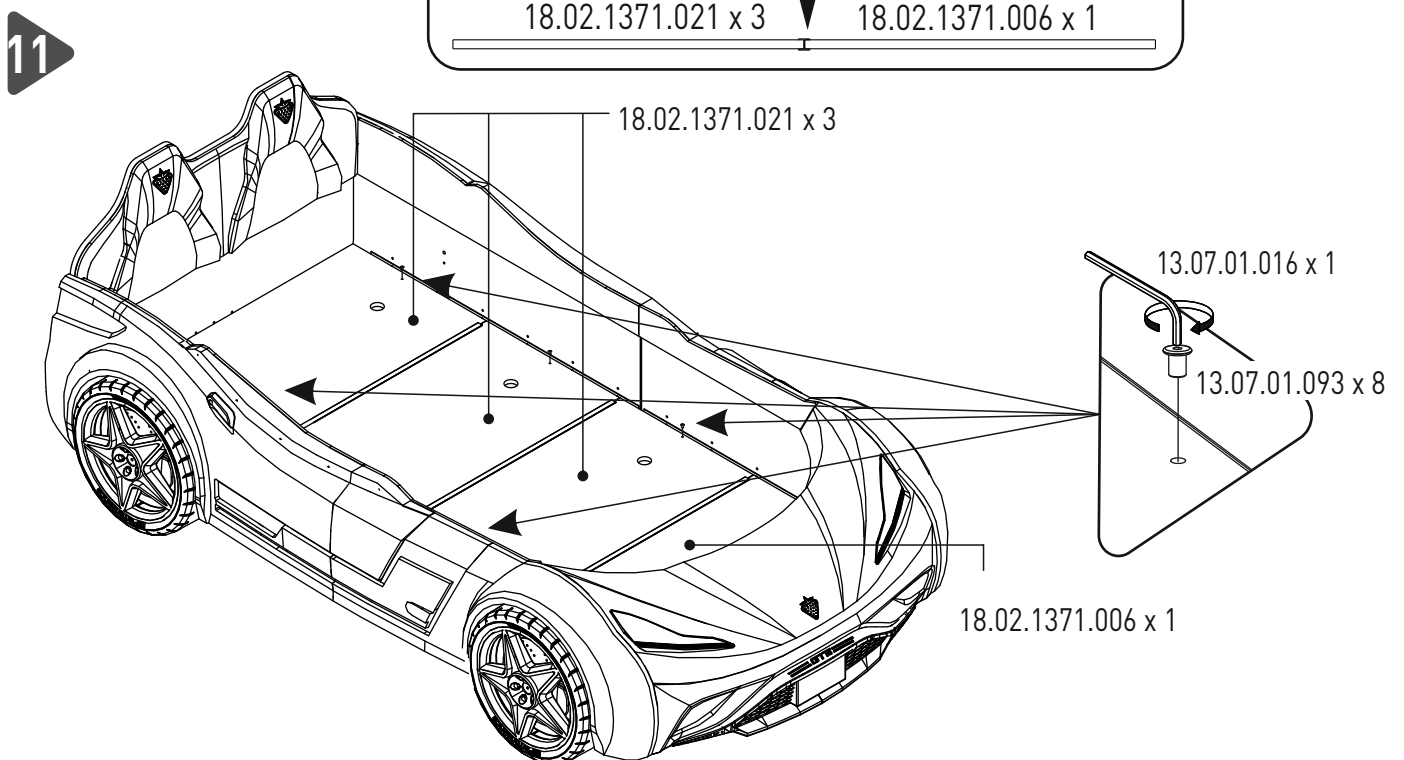
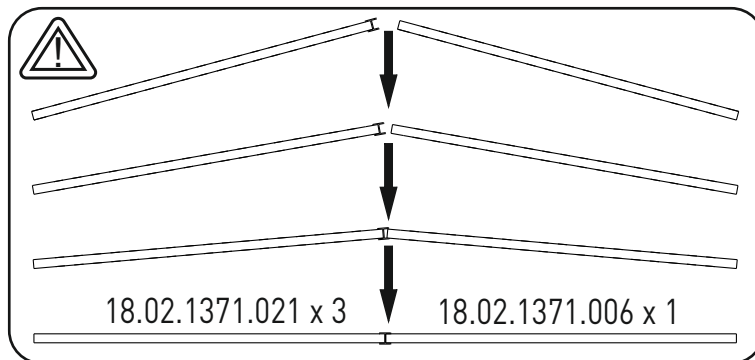
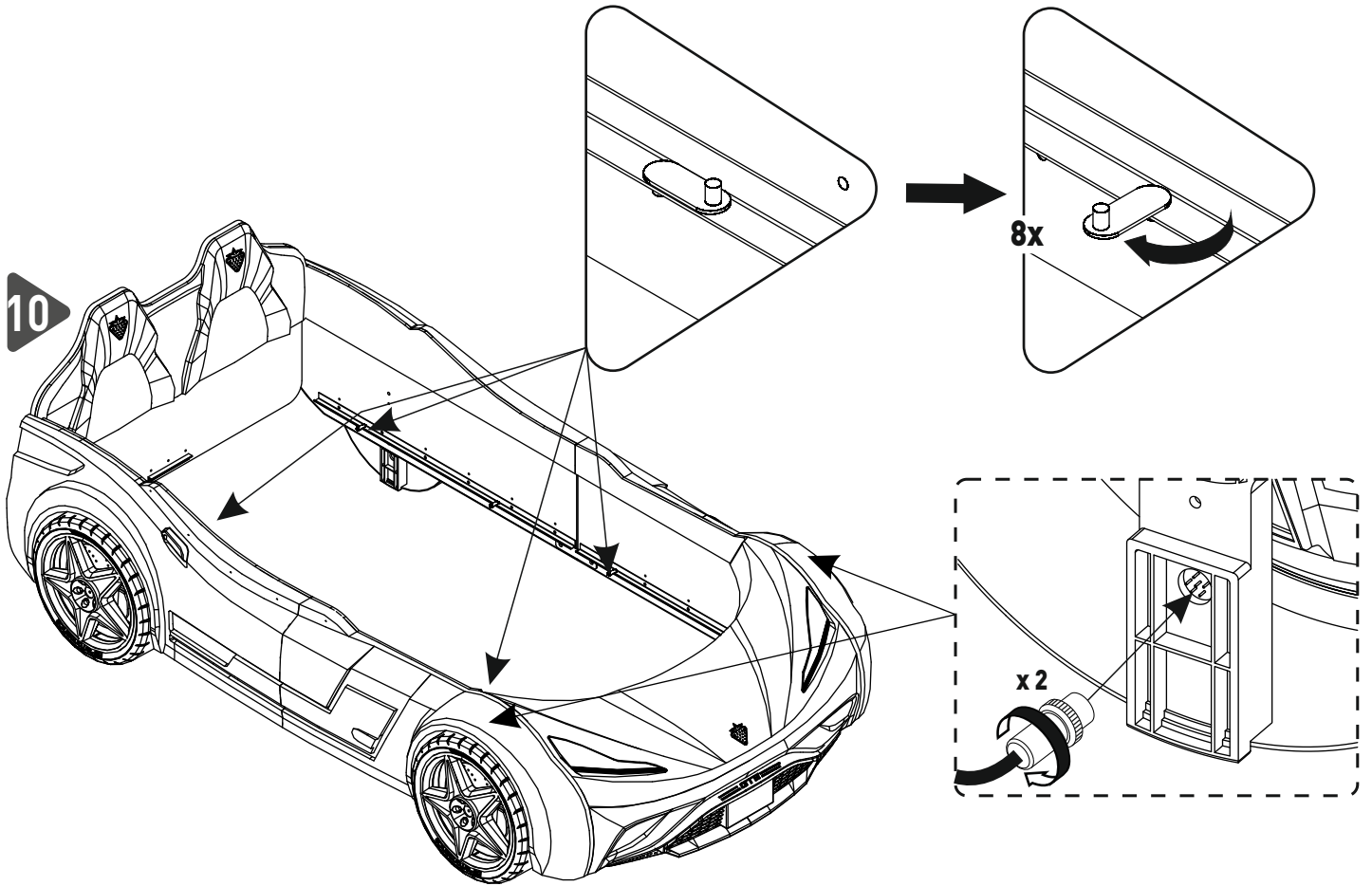


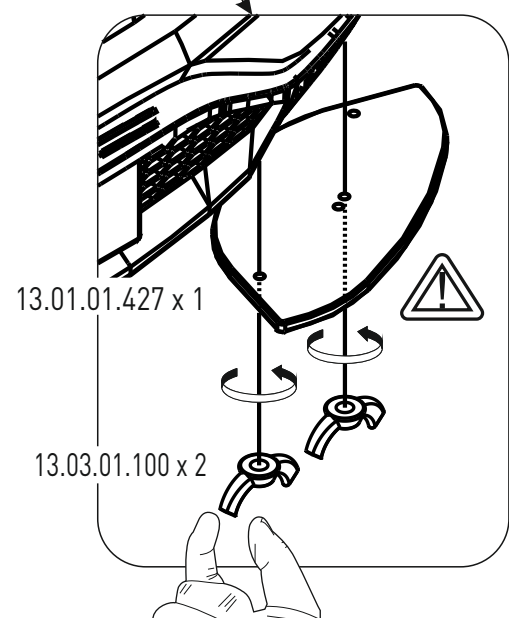
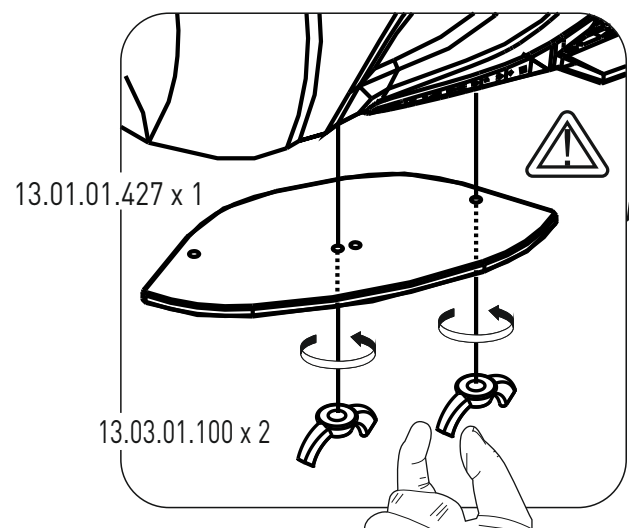
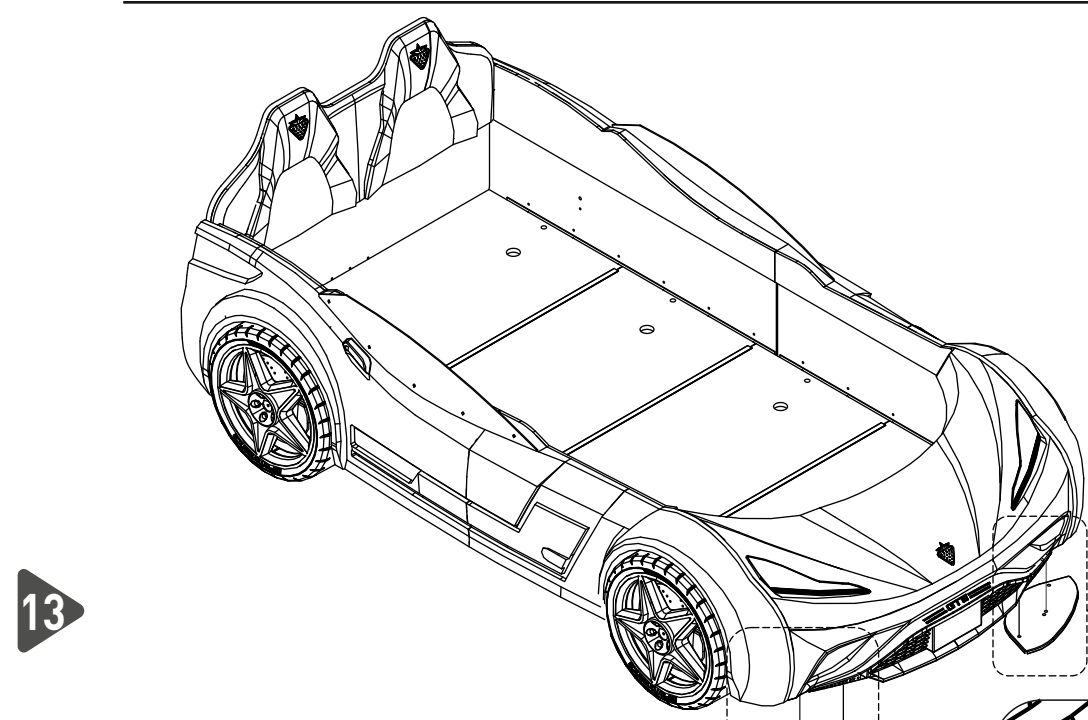
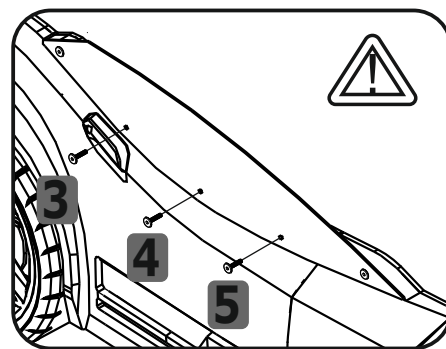
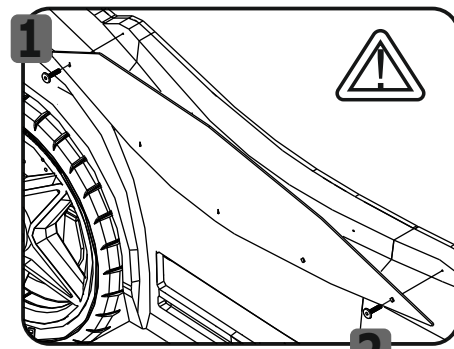
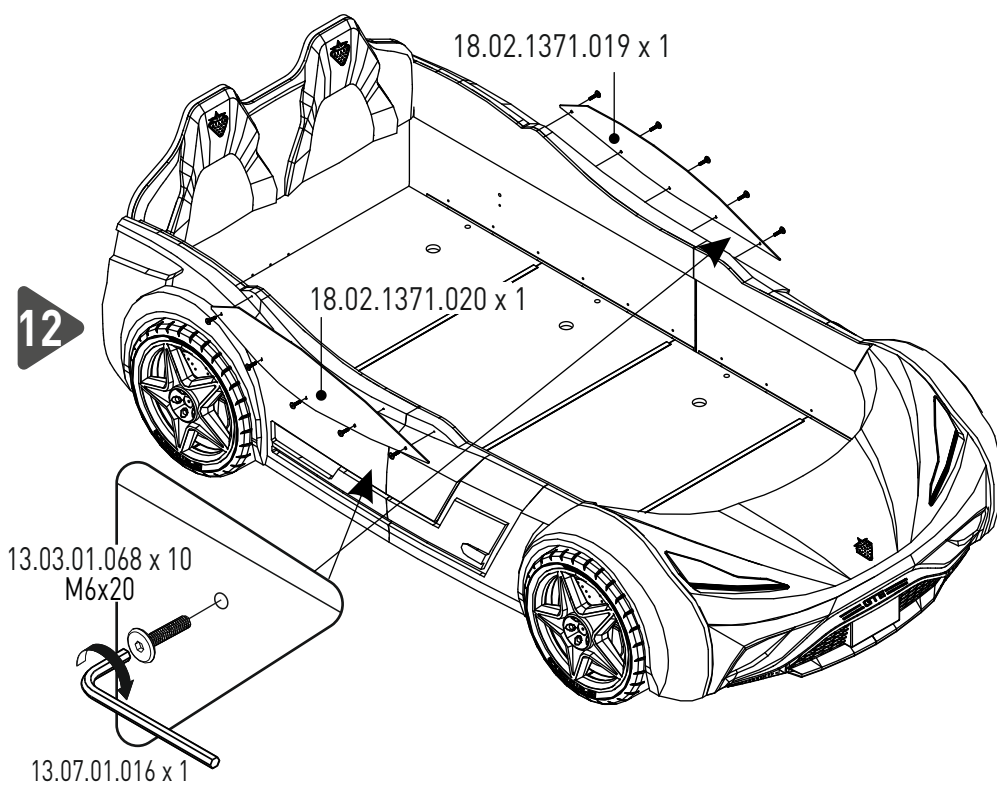
7



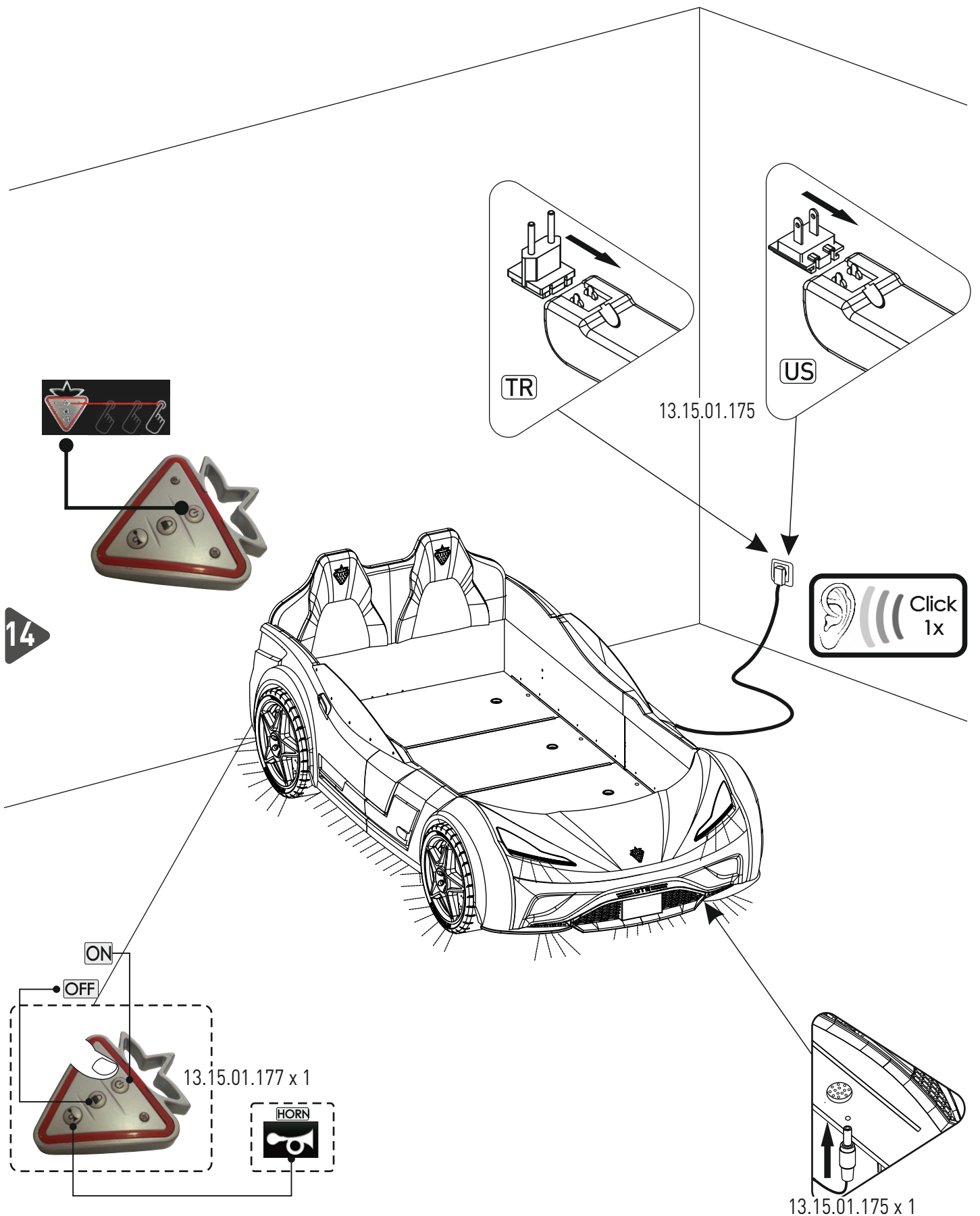














15

