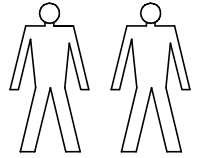
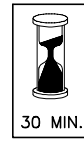
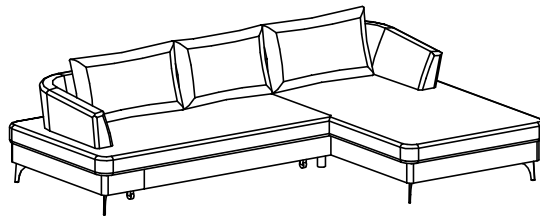
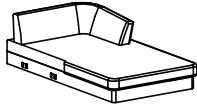


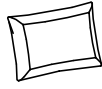
FUTURO



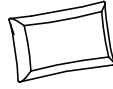
A - 1 St.



B - 1 St.



C - 1 St.
70cm



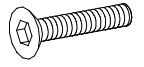
D - 2 St.
80cm



E - 5 St.
13cm

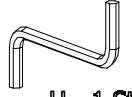
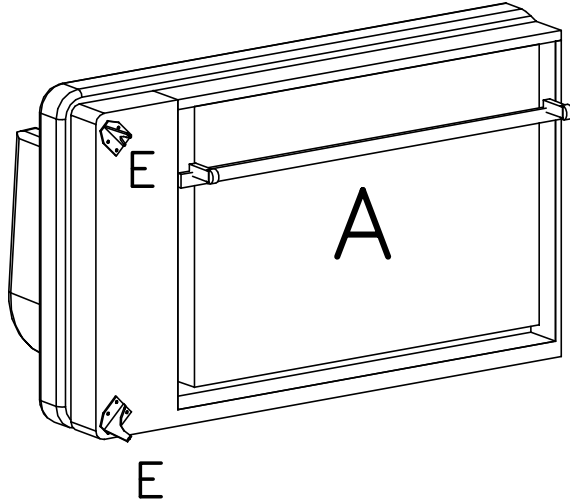


F - 2 St.
13cm

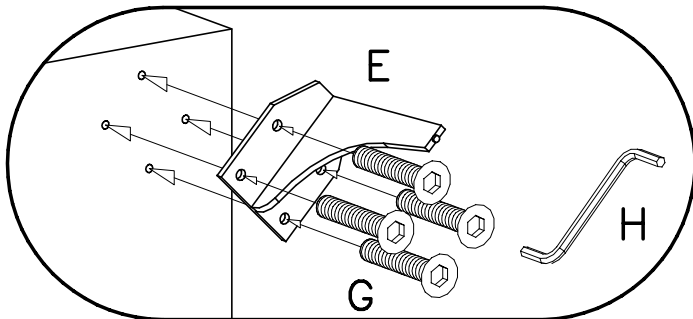
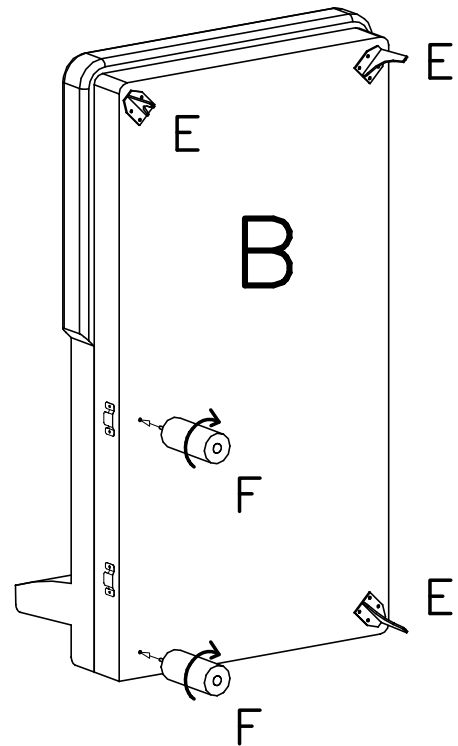


G - 20 St.
M8x35

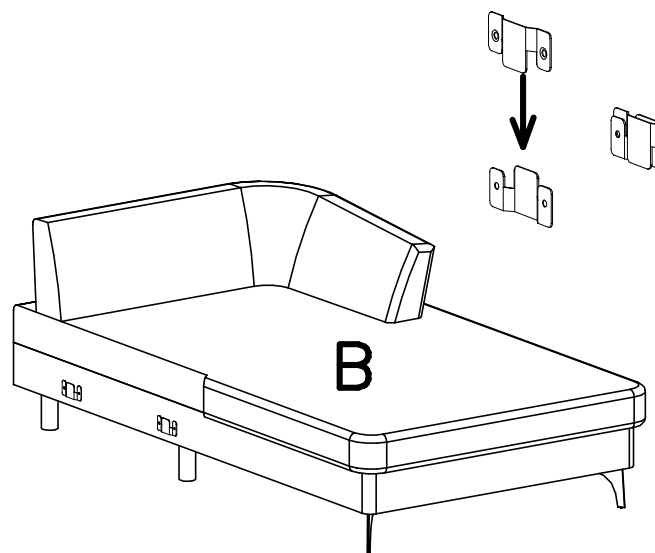
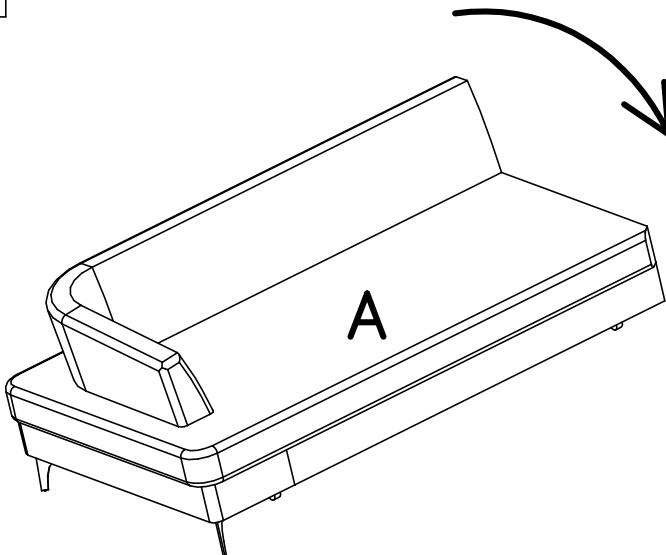
I



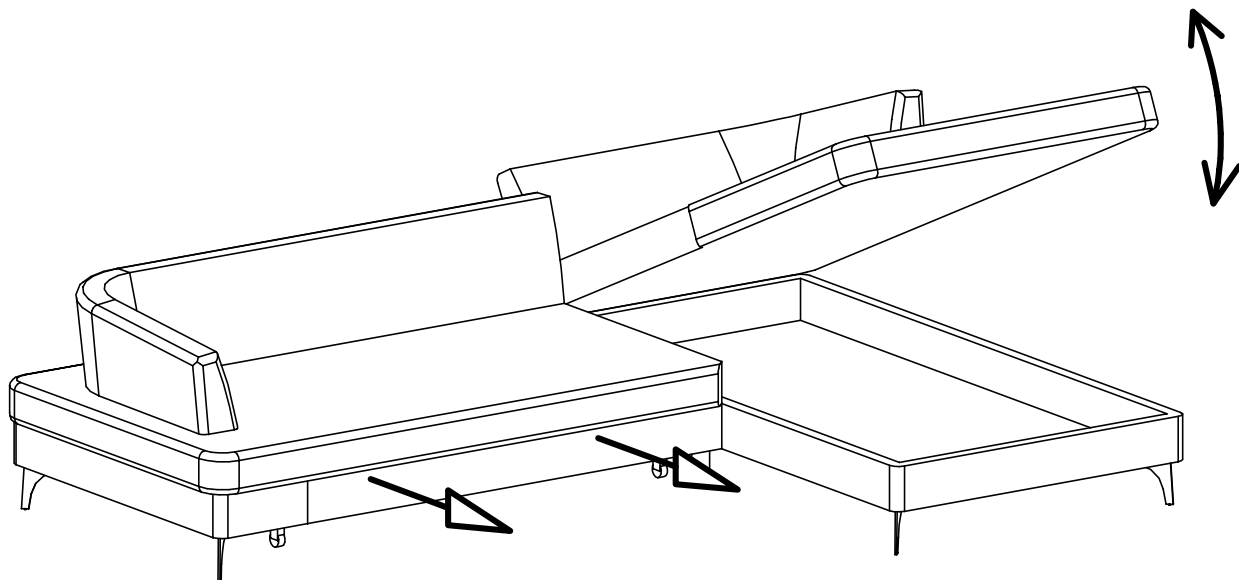
H - 1 St.
5mm



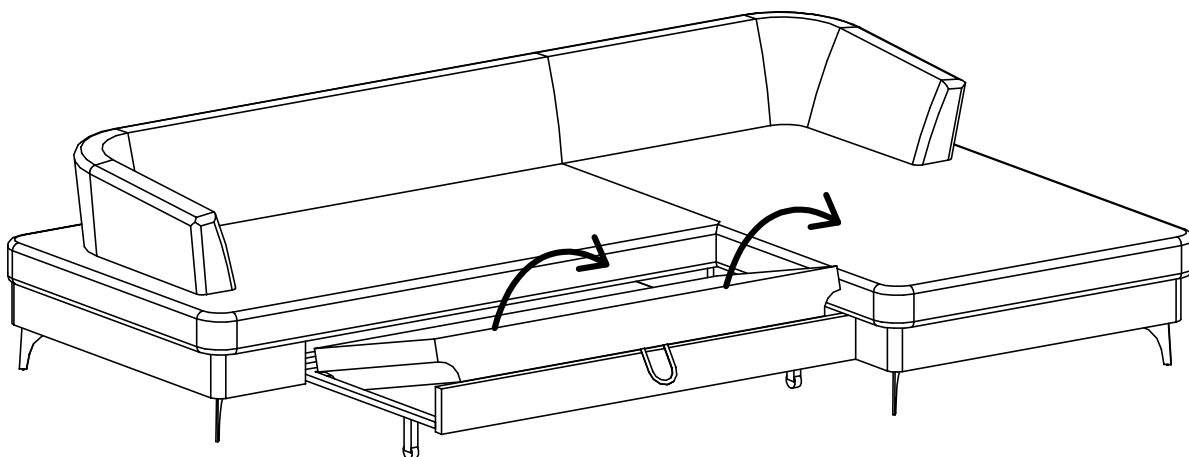
II



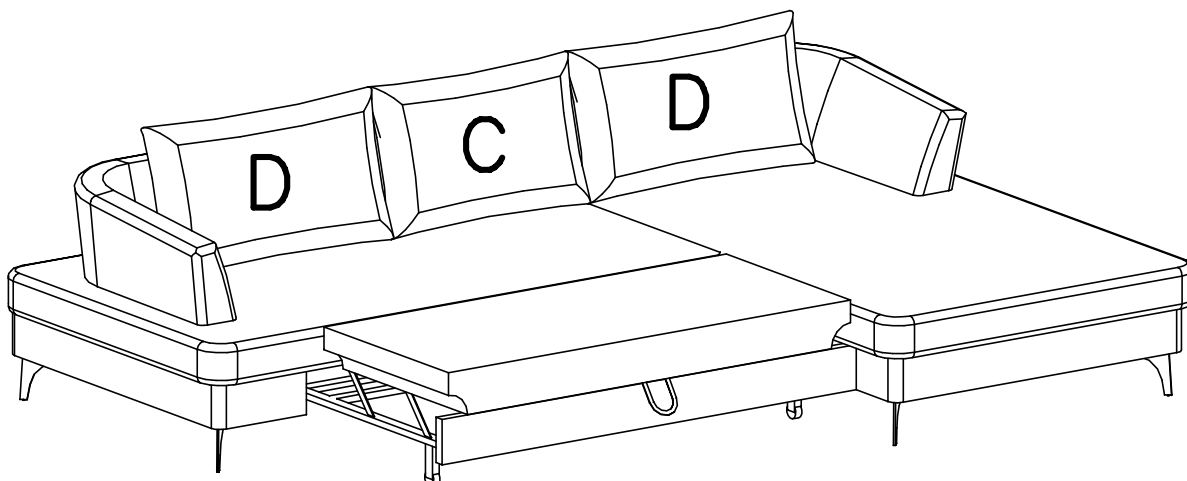
III



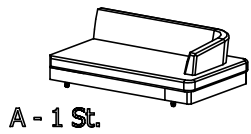
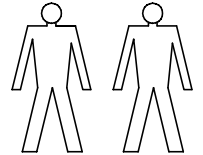
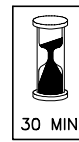
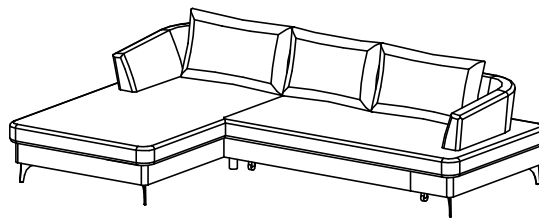
IV



V



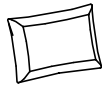
FUTURO



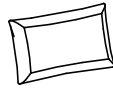
A - 1 St.



B - 1 St.



C - 1 St.
70cm



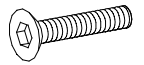
D - 2 St.
80cm



E - 5 St.
13cm

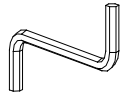
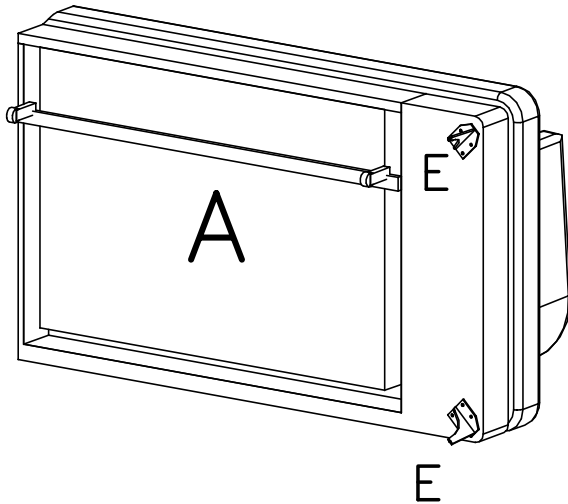


F - 2 St.
13cm

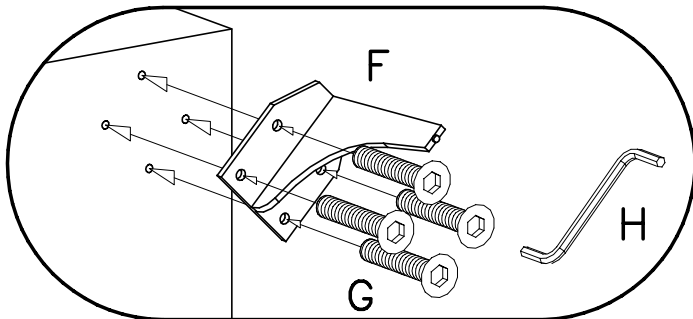
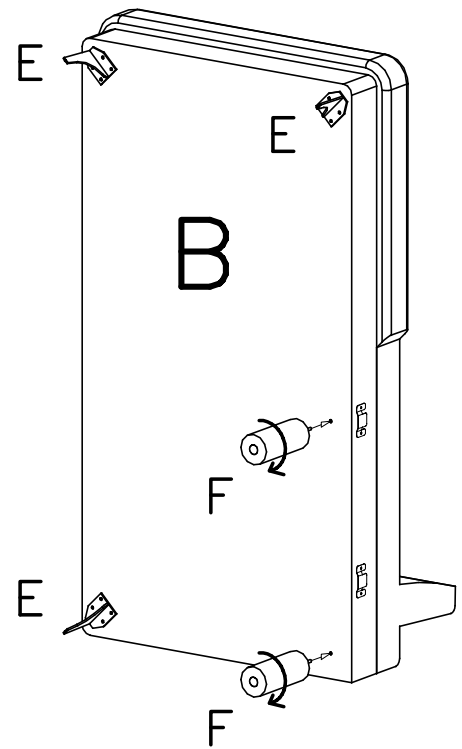


G - 20 St.
M8x35

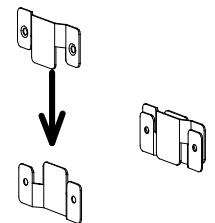
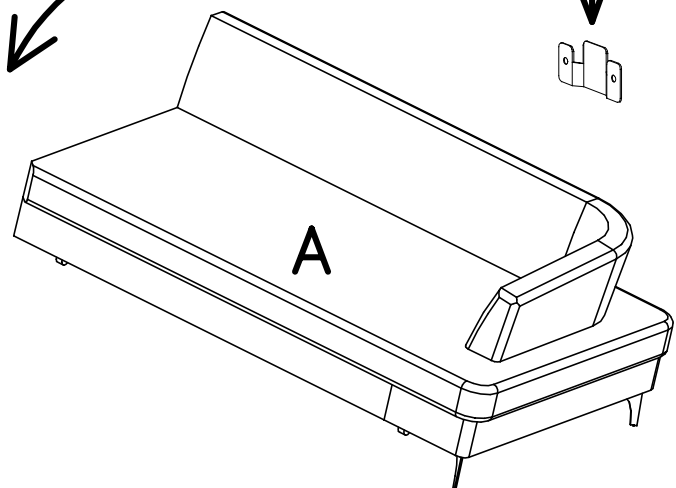
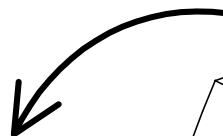
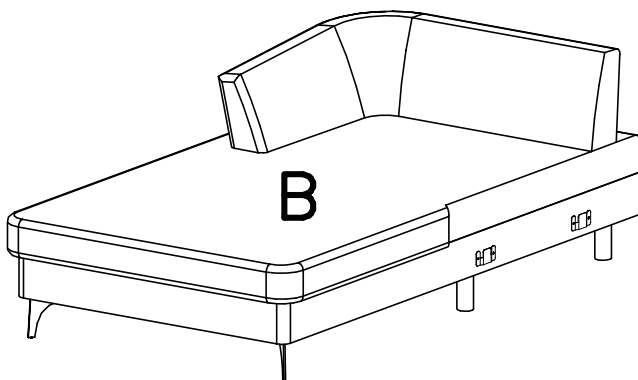
I



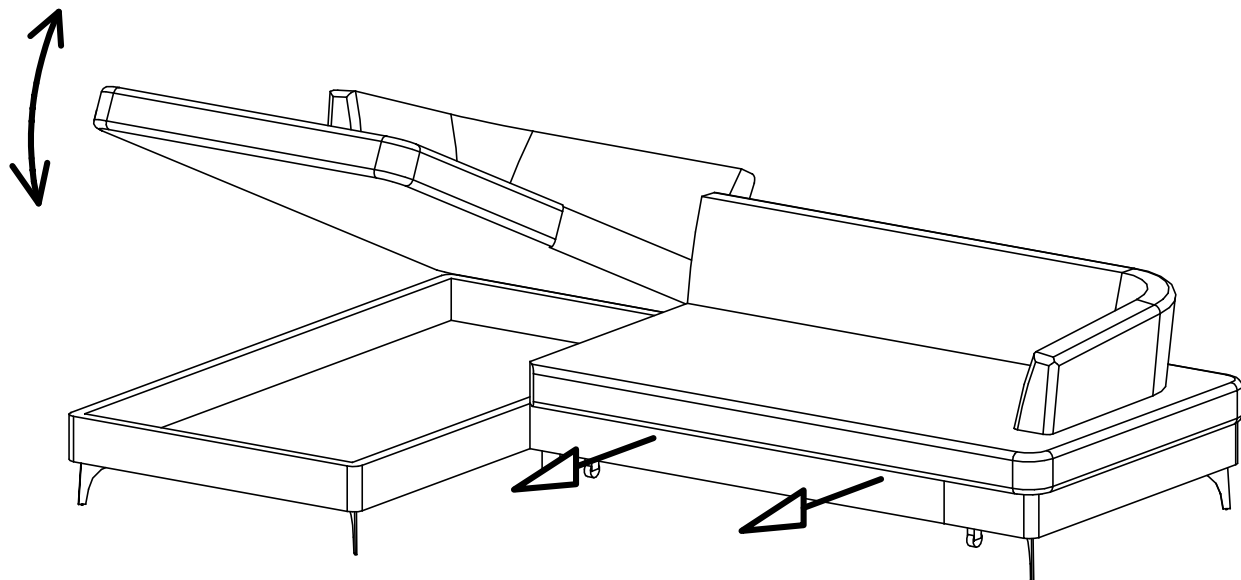
H - 1 St.
5mm



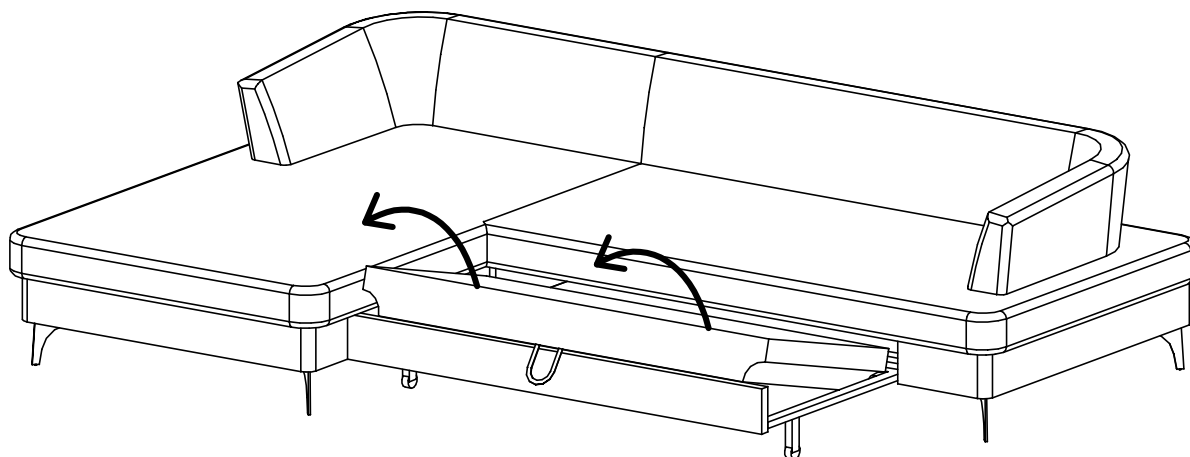
II



III



IV



V

