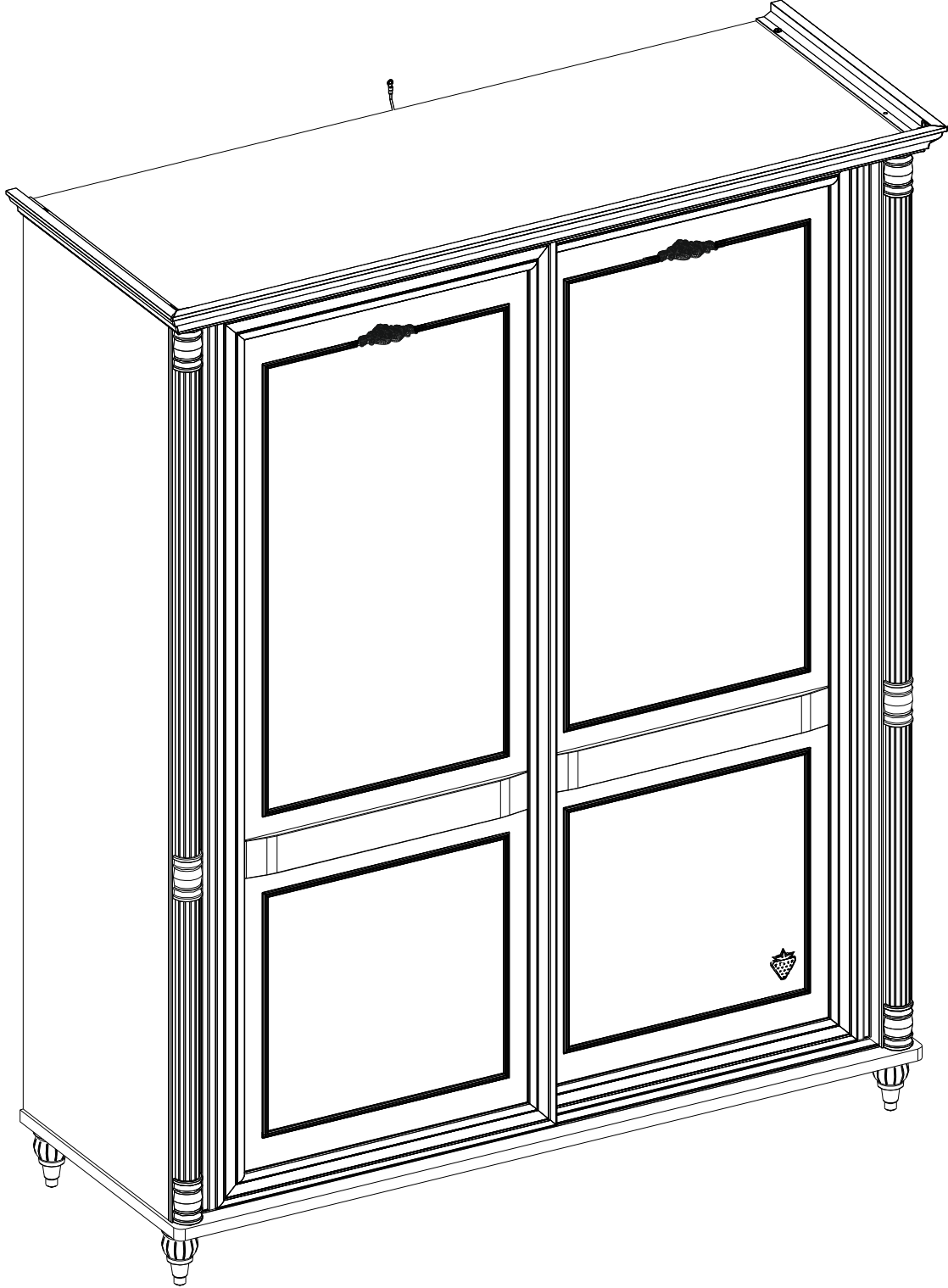
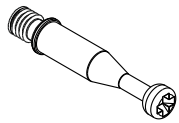
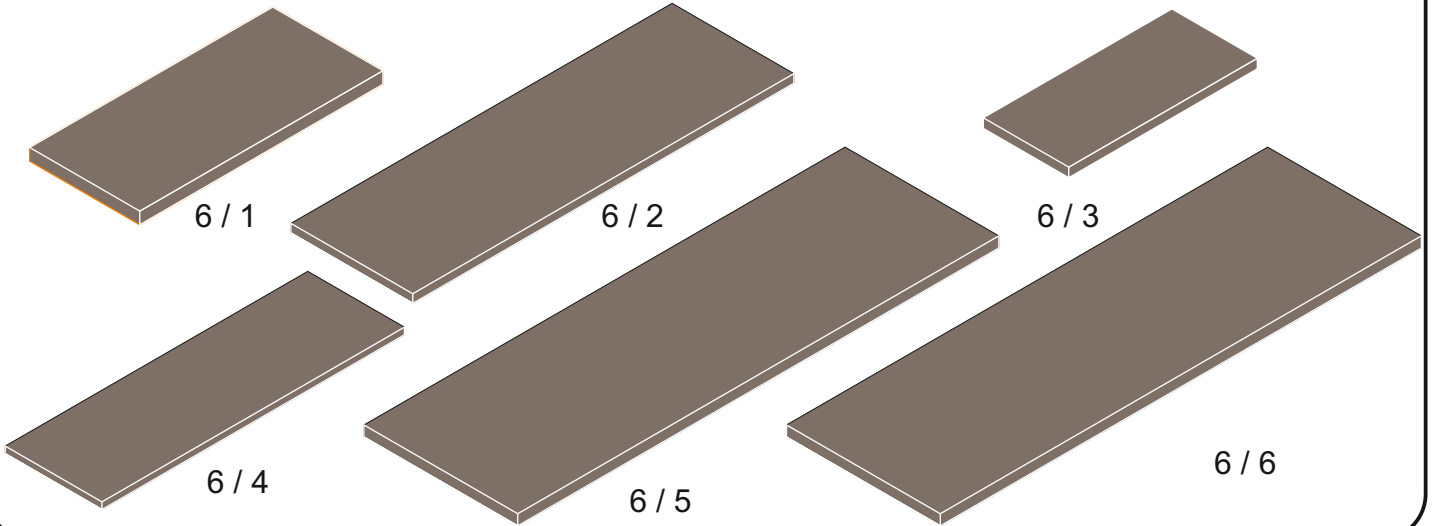
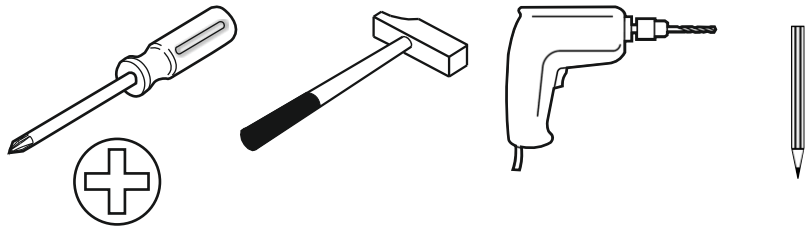
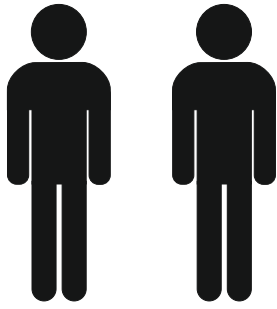


20.21.1003.00

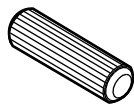




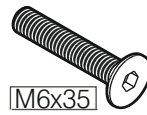
13.07.01.108 x 20



13.07.01.110 x 20



13.01.01.111 x 28



M6x35
13.03.01.034 x 6



13.02.01.018 x 8



4x16
13.02.01.004 x 8



13.07.01.076 x 24



M4
13.07.01.075 x 4



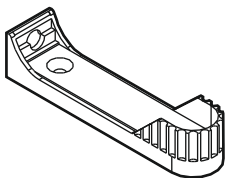
13.01.01.045 x 20



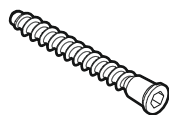
M6x25
13.03.01.027 x 4



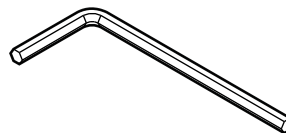
M6x13
13.03.01.021 x 1



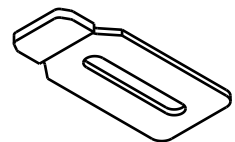
13.07.01.131 x 4



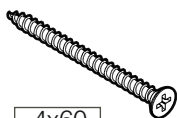
13.02.01.019 x 12



13.07.01.016 x 1



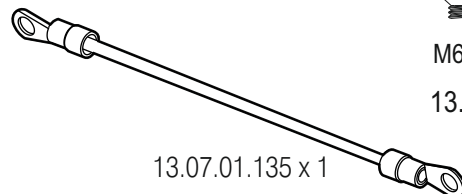
13.07.01.421 x 4



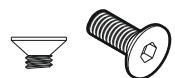
4x60
13.02.01.011 x 1



13.01.01.175 x 1

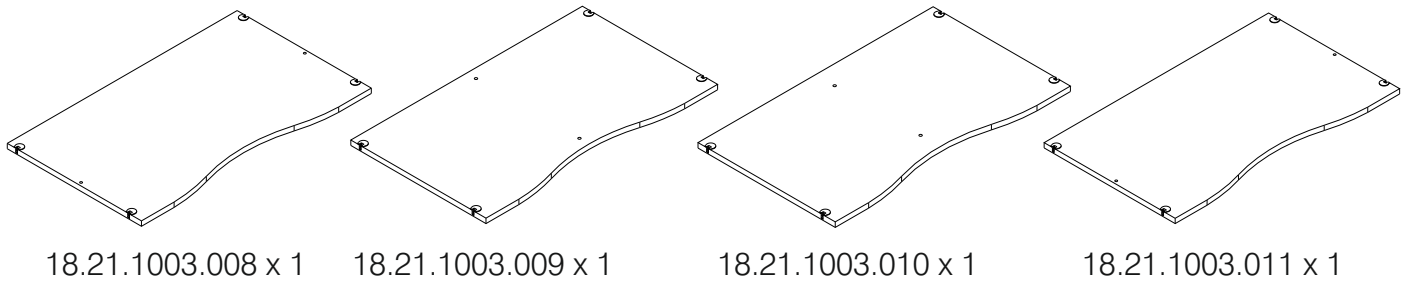
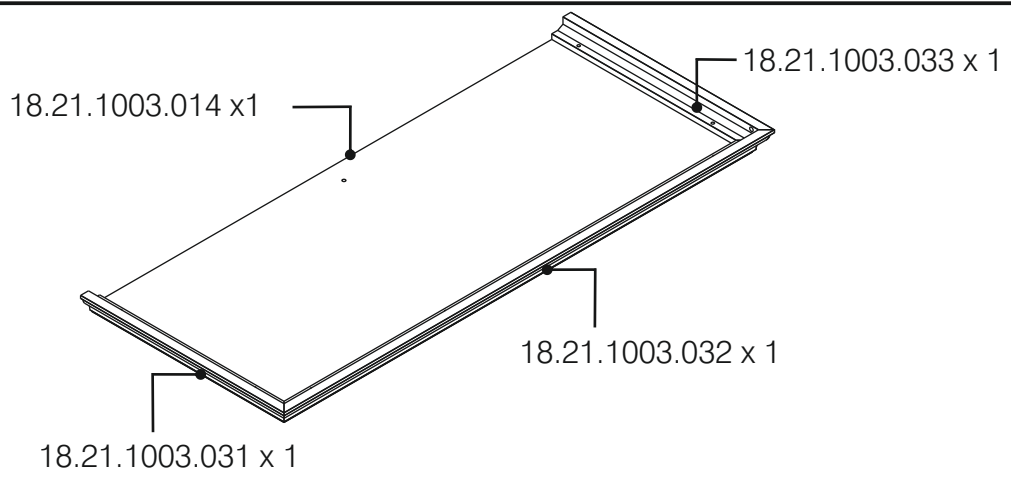


13.07.01.135 x 1

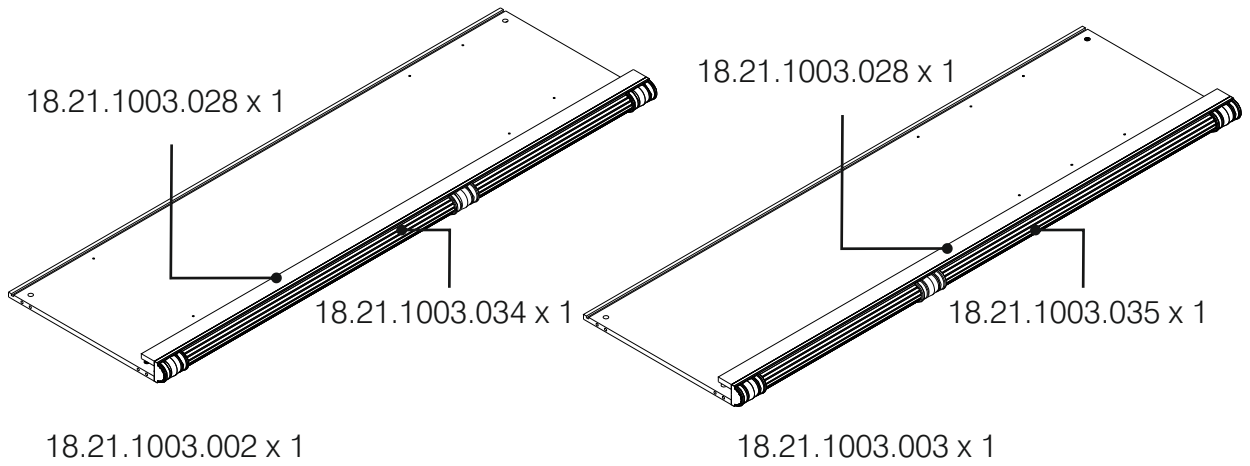


M6X15
13.03.01.024 x 8

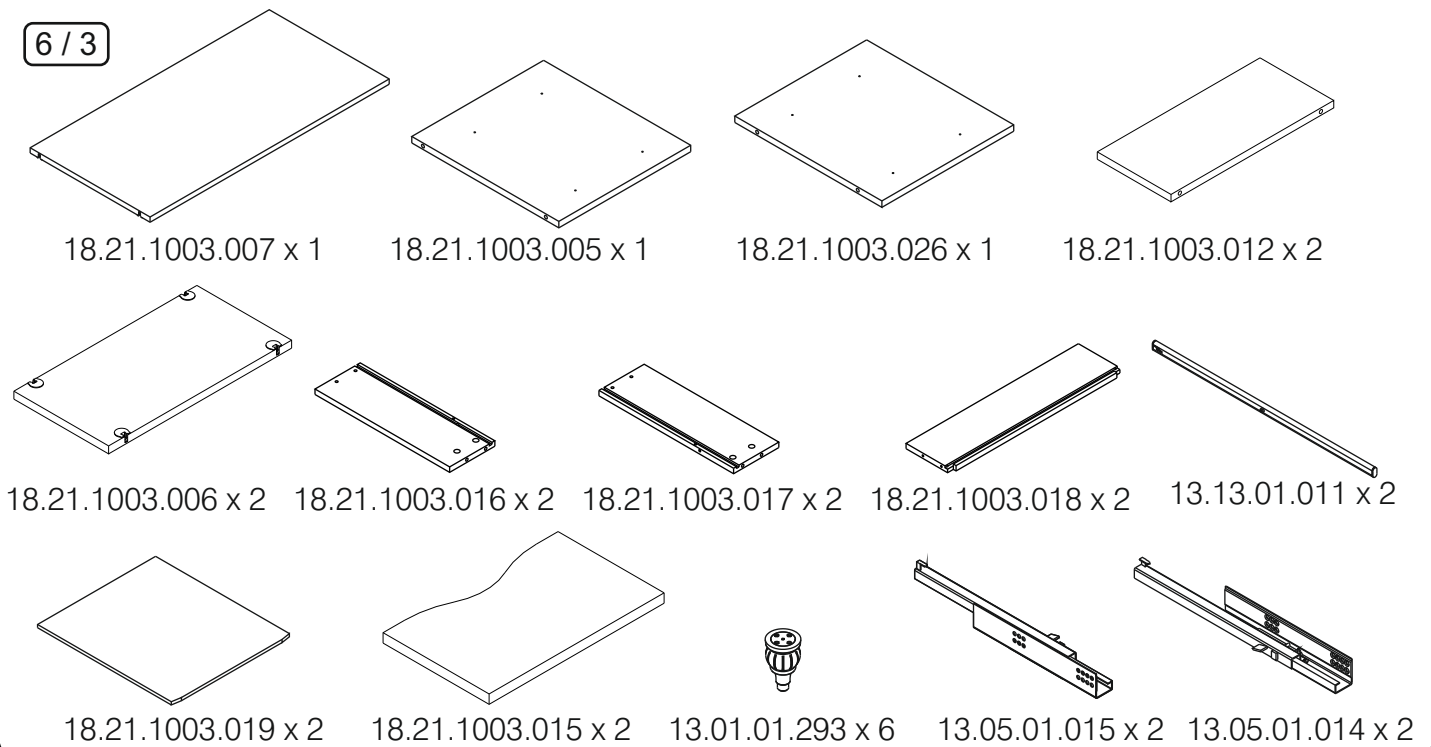
6 / 1



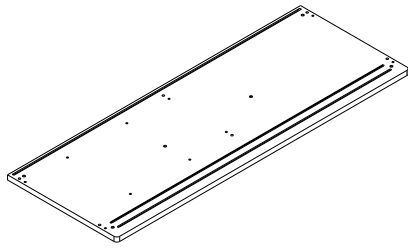
6 / 2



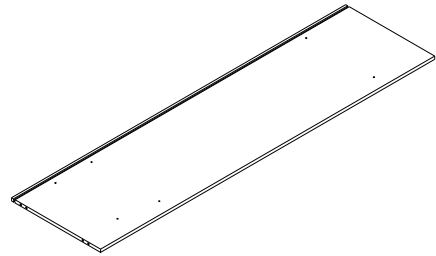
6 / 3



6 / 4

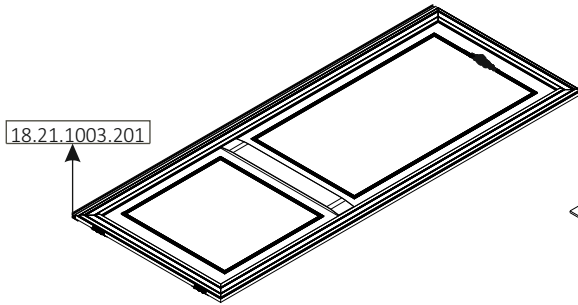


18.21.1003.001 x 1

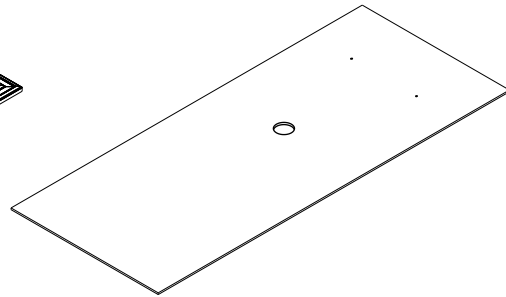


18.21.1003.004 x 1

6 / 5

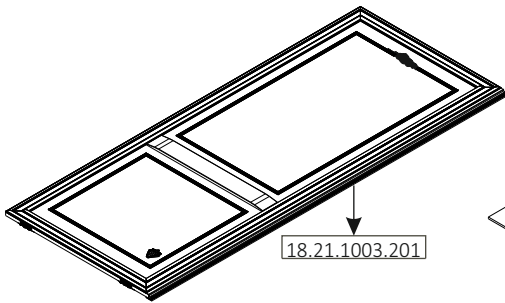


18.21.1003.020 x 1

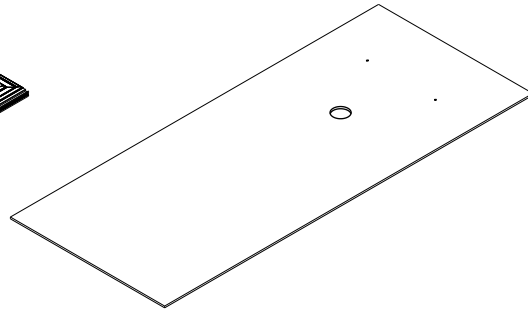


18.21.1003.013 x 1

6 / 6

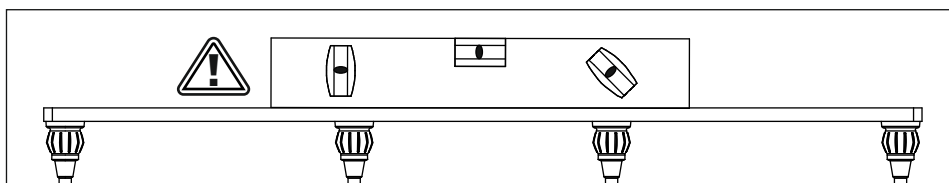
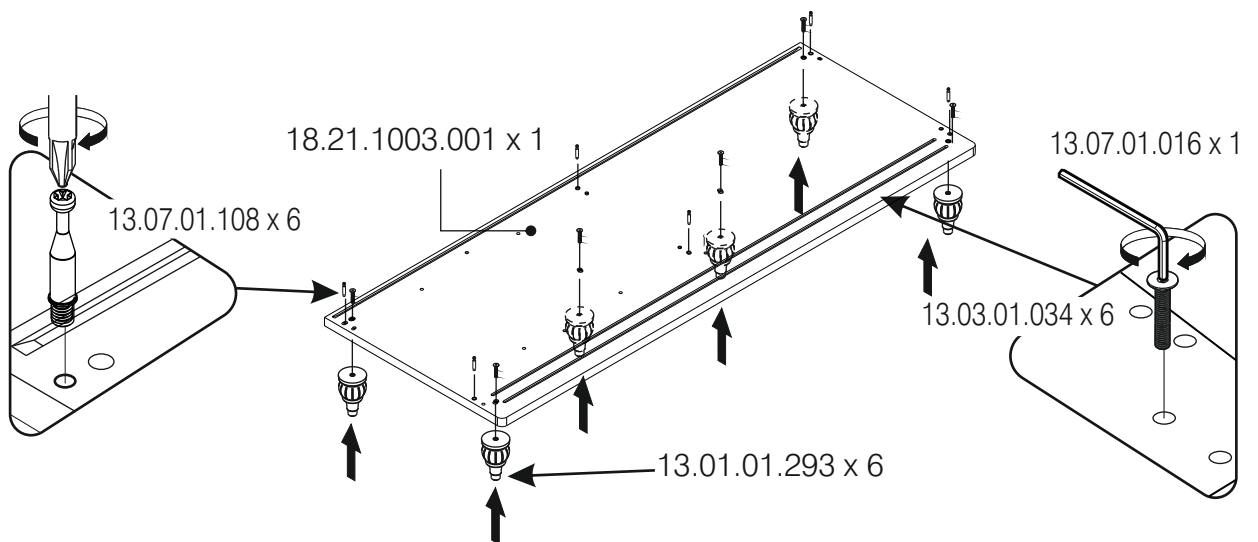


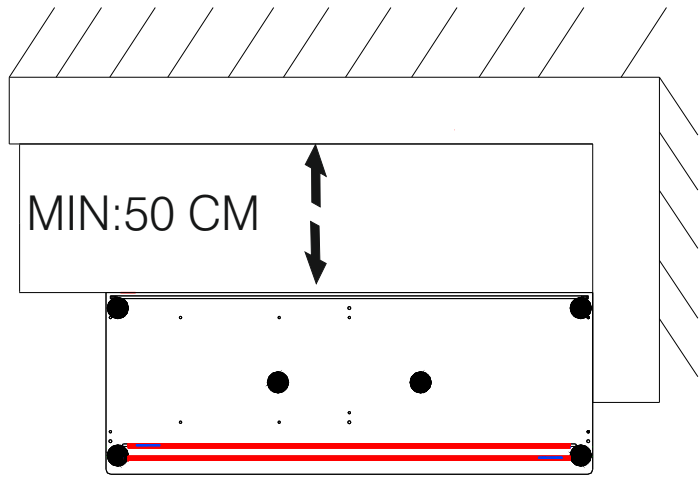
18.21.1003.021 x 1



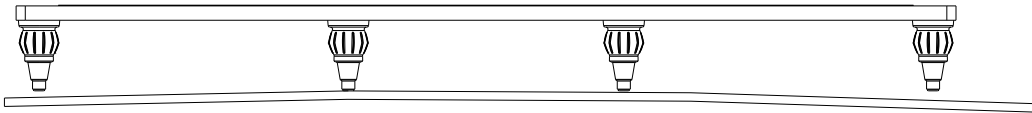
18.21.1003.036 x 1

1



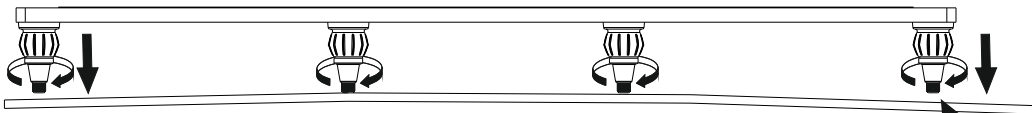


1

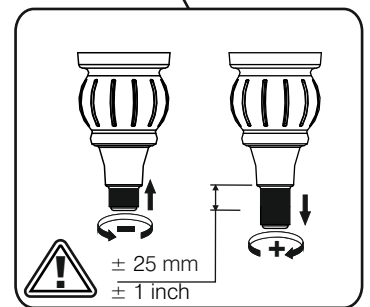
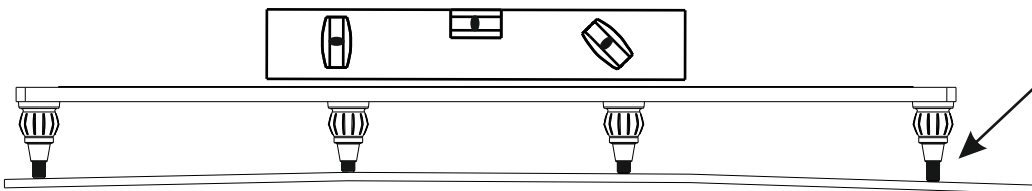


2

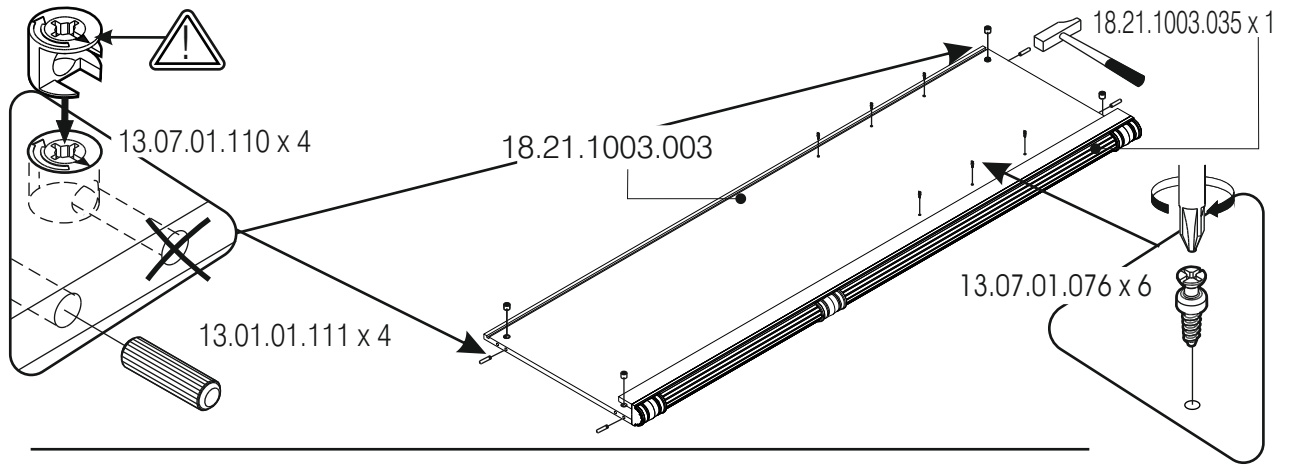
2



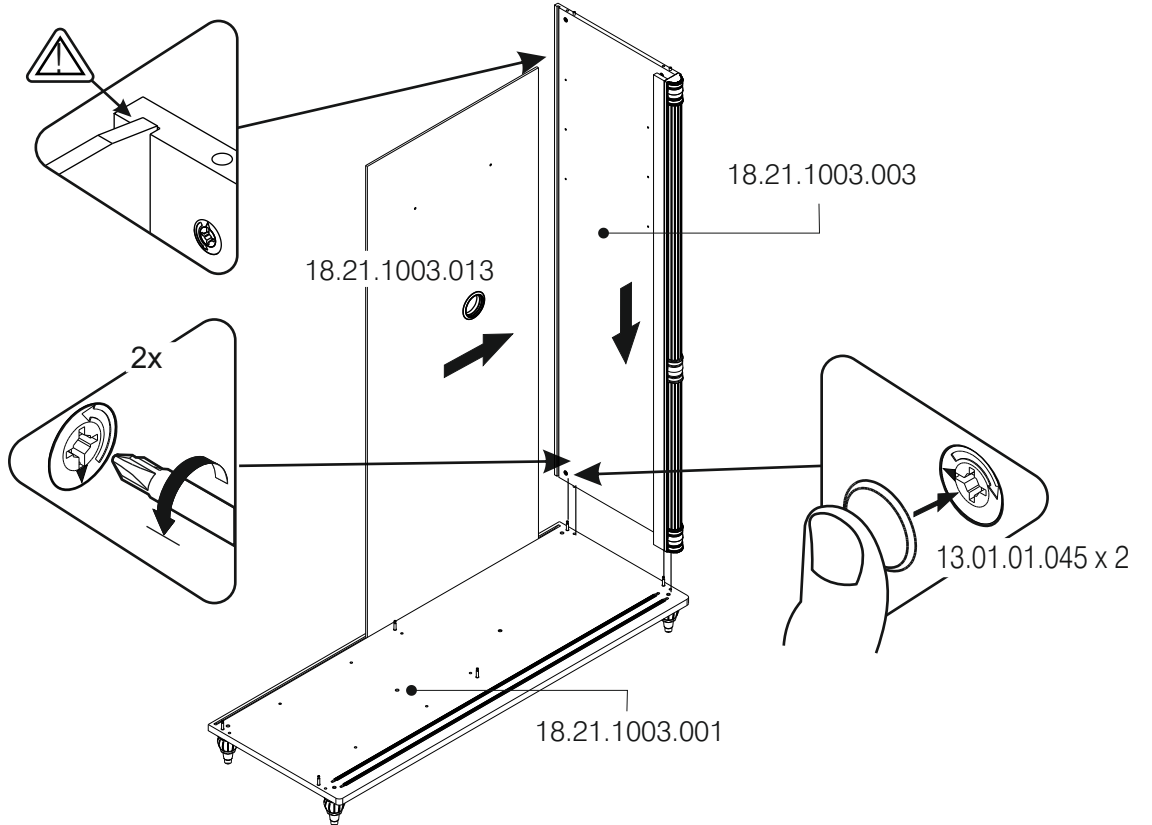
3



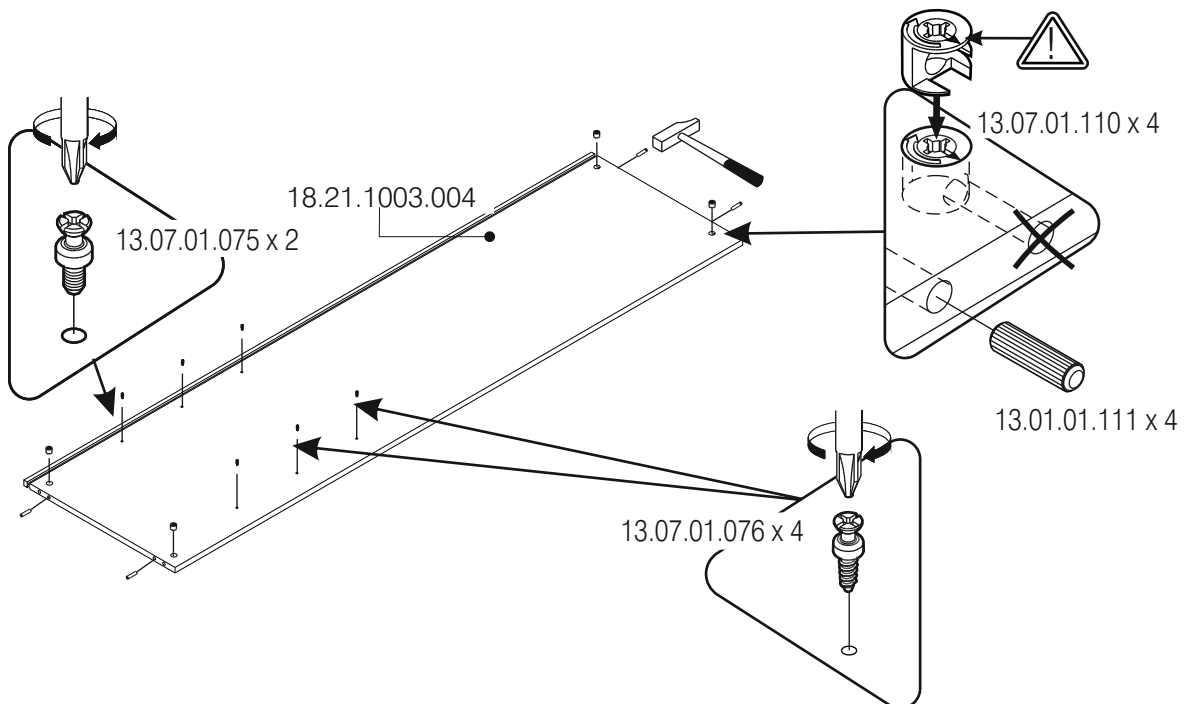
3



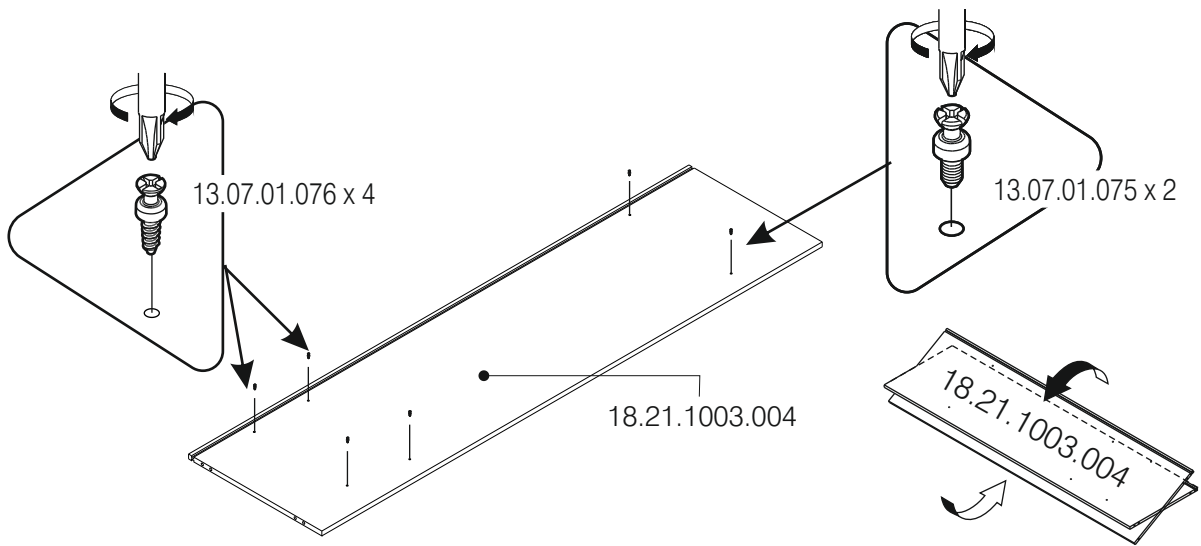
4



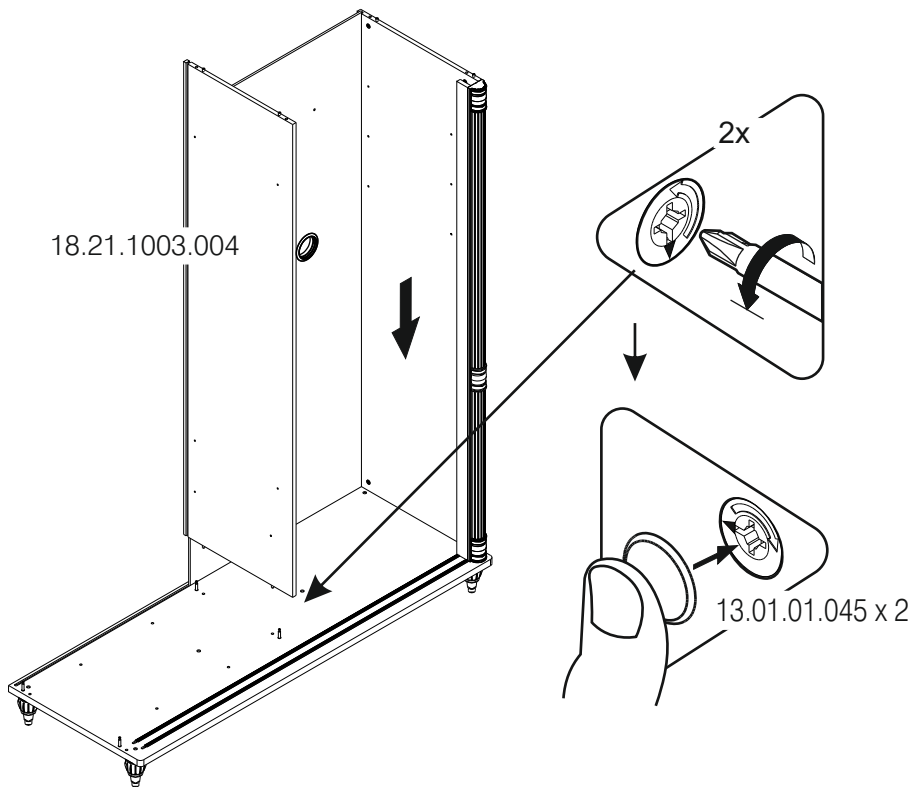
5



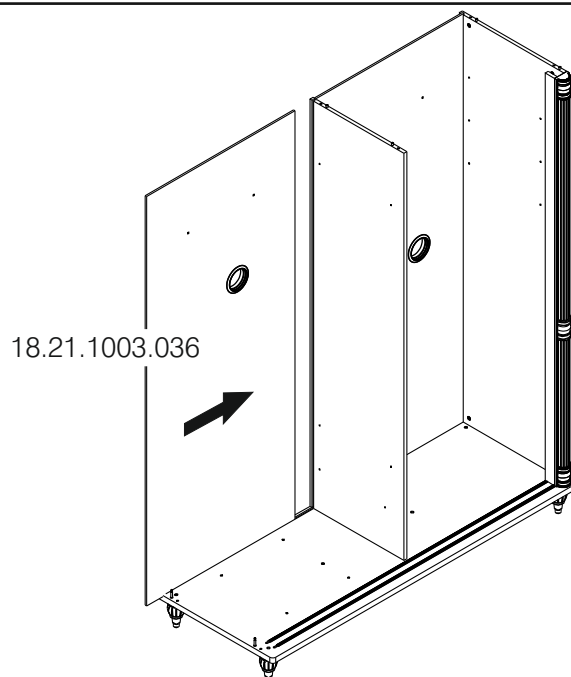
6



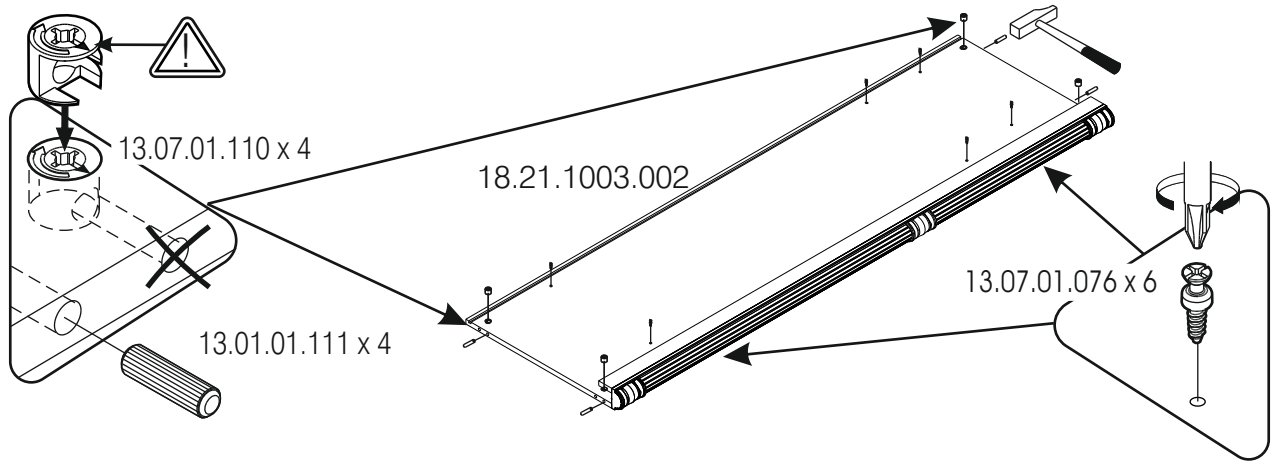
7



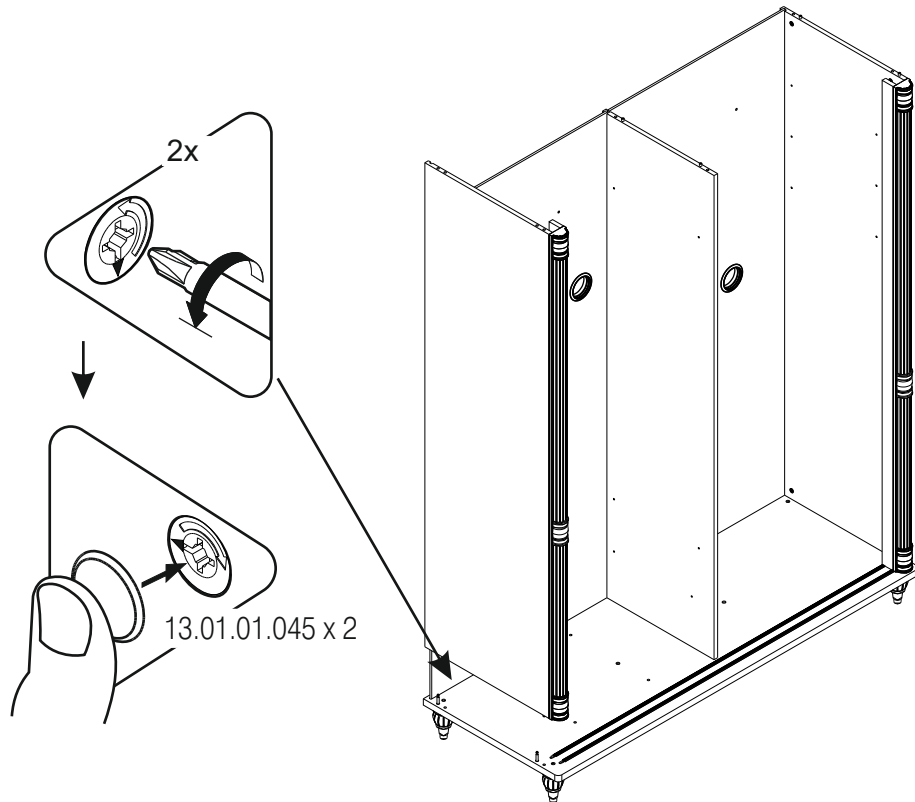
8



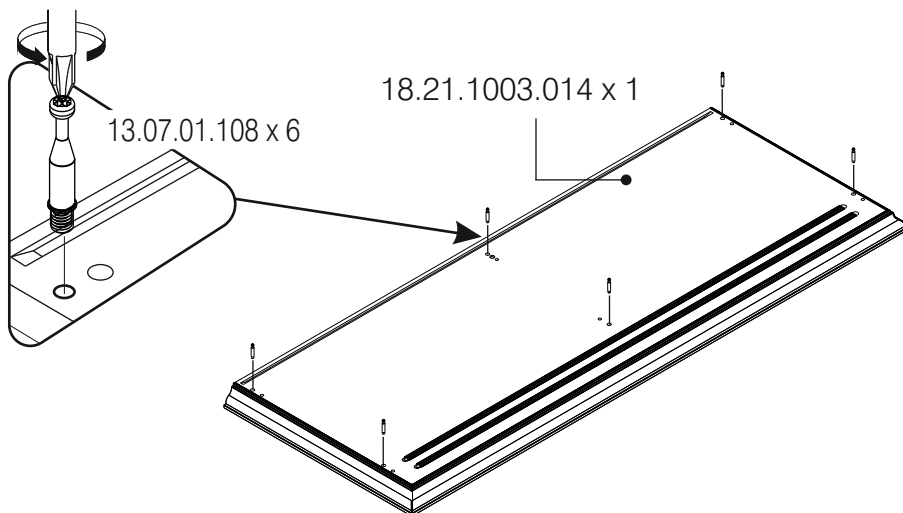
9



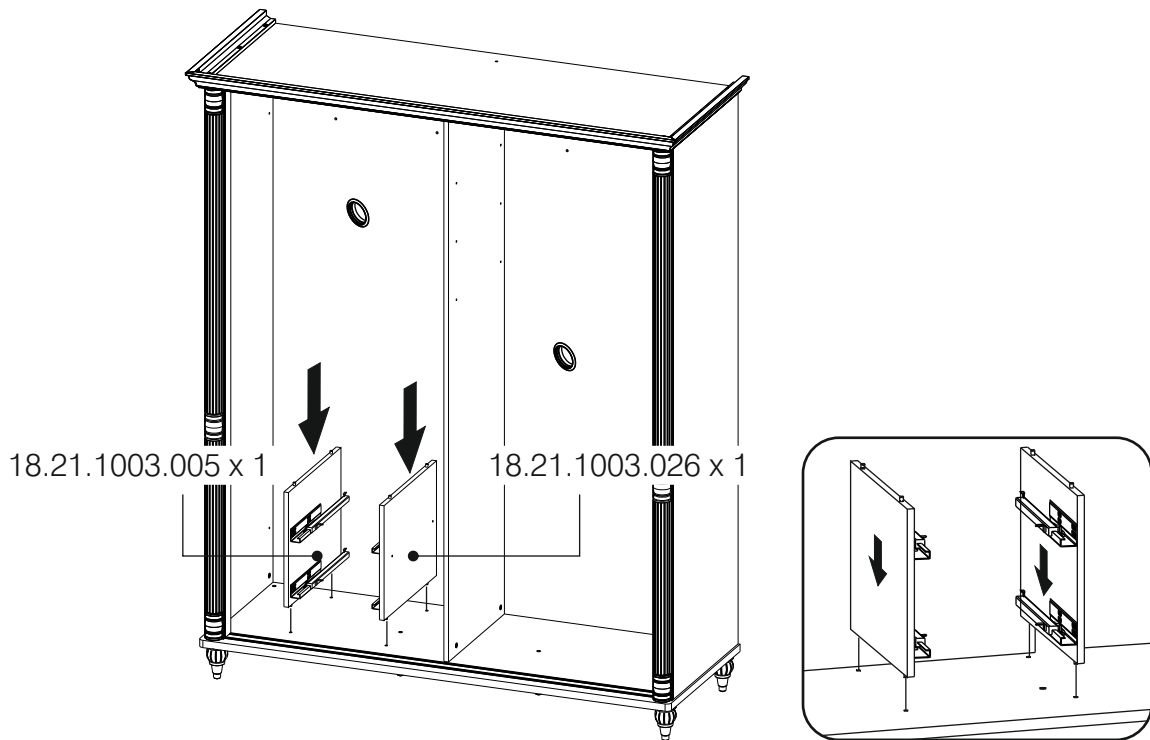
10



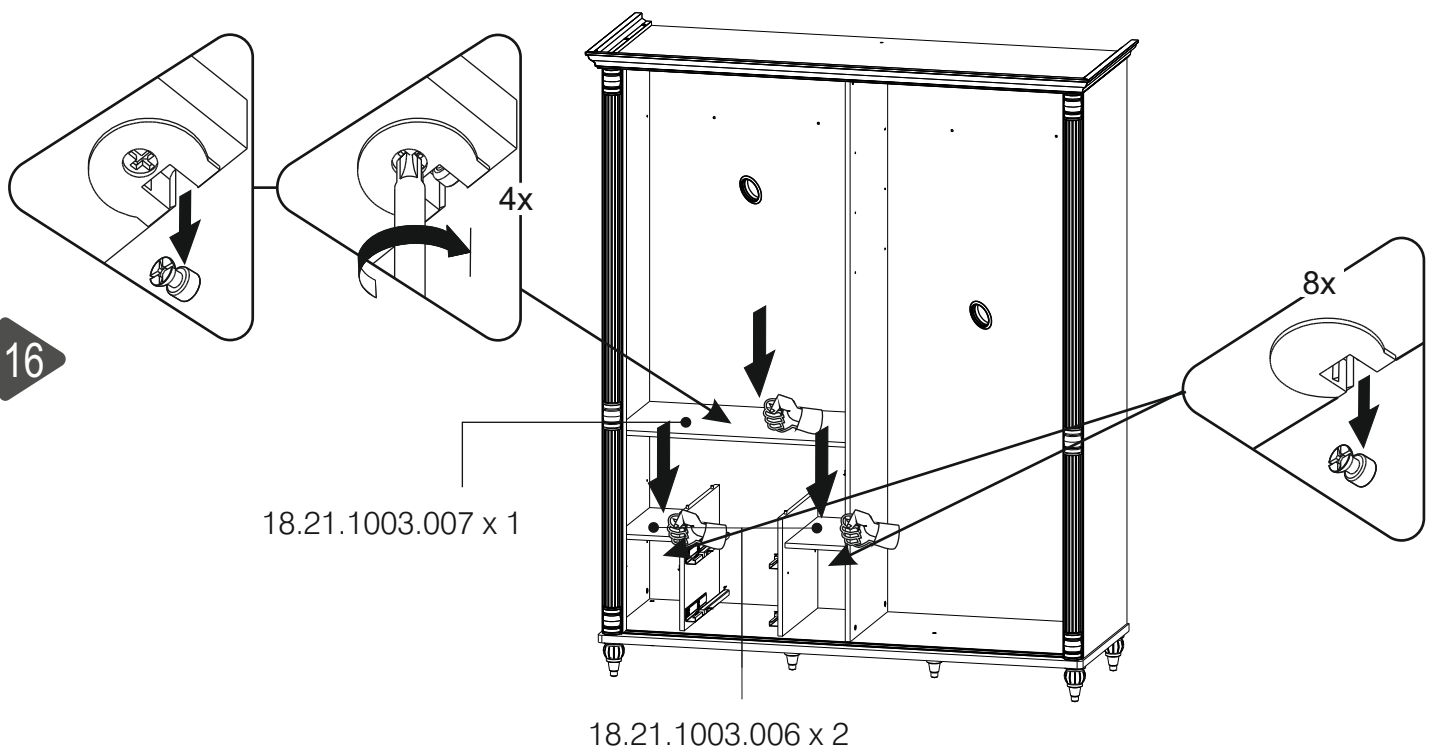
11



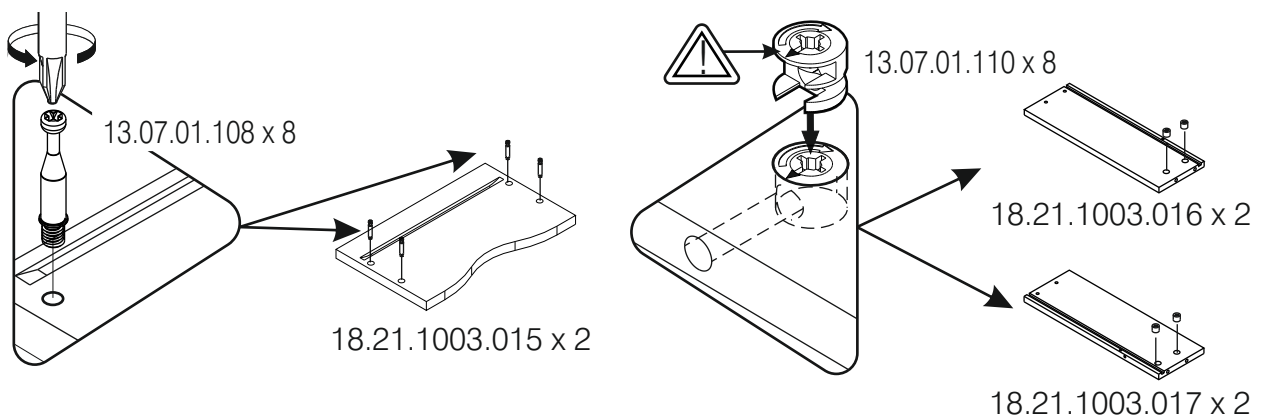
15



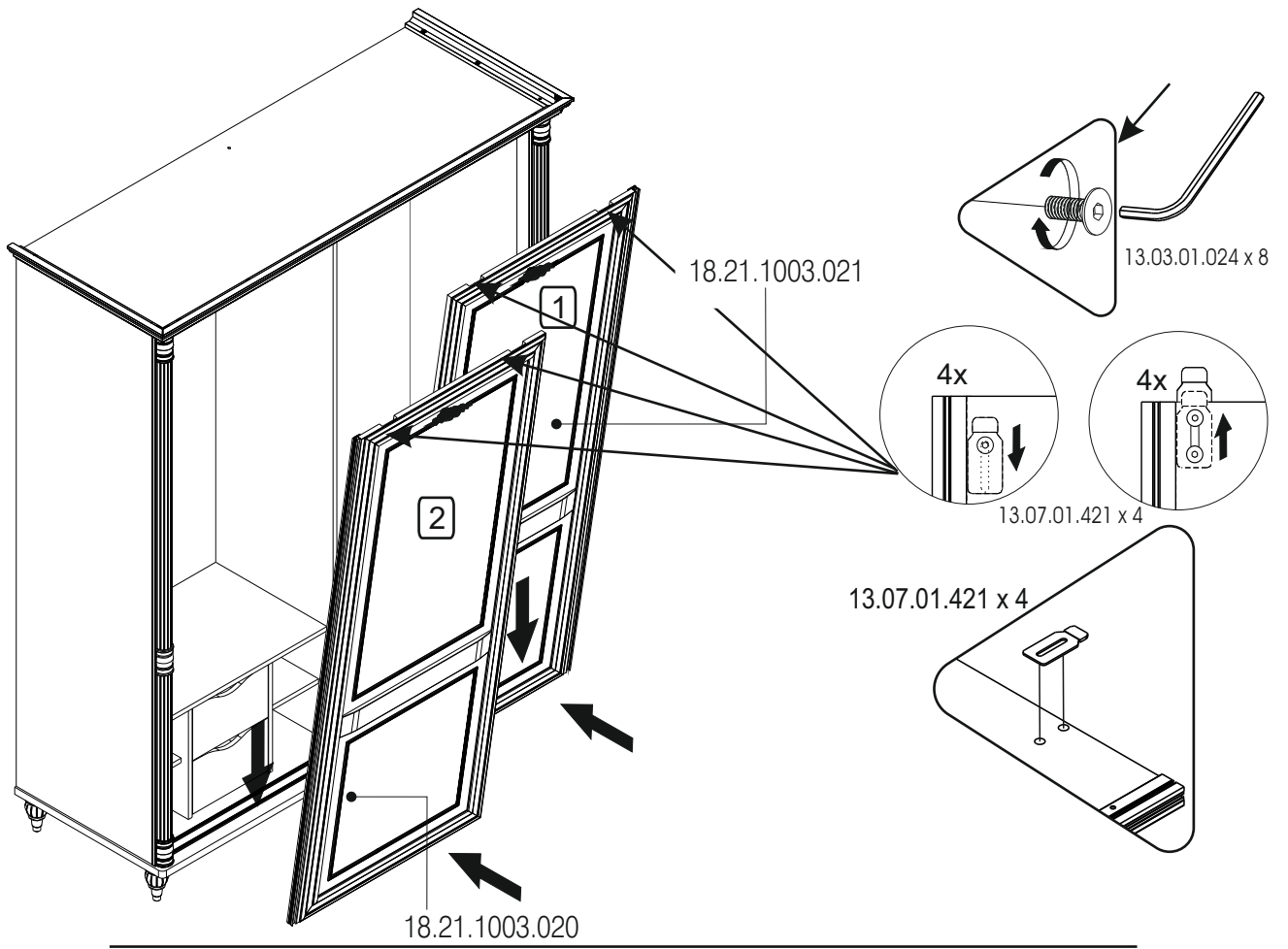
16



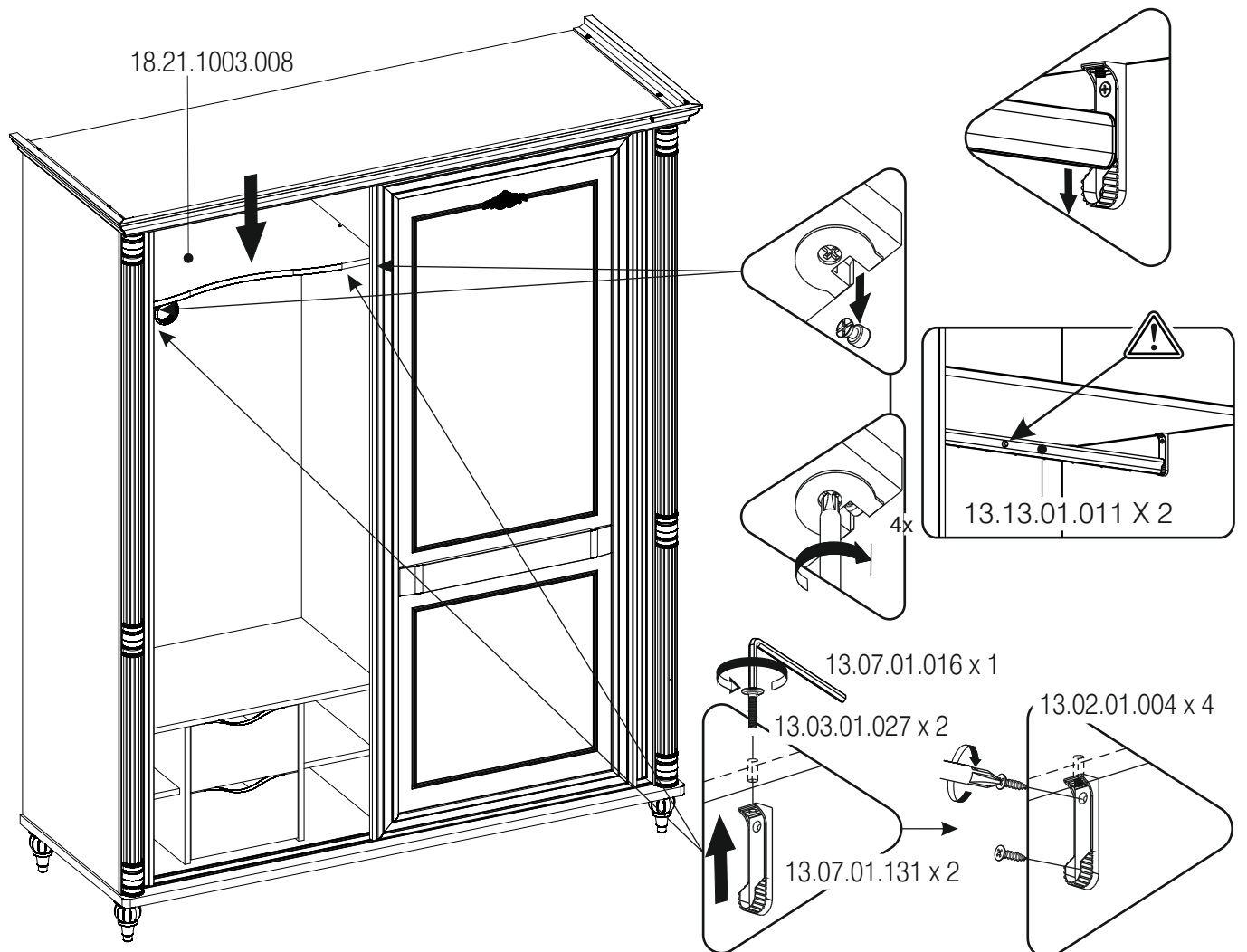
17

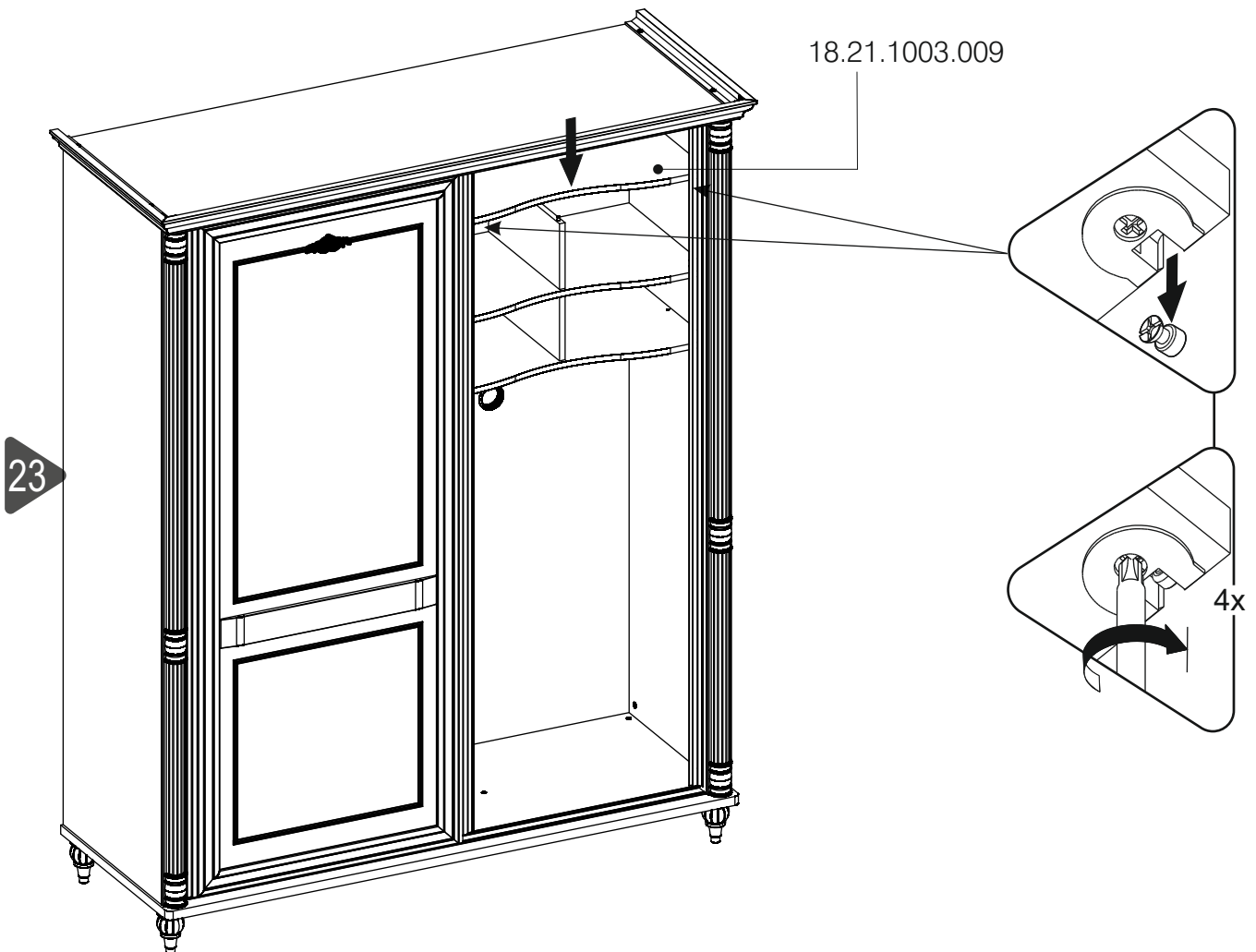
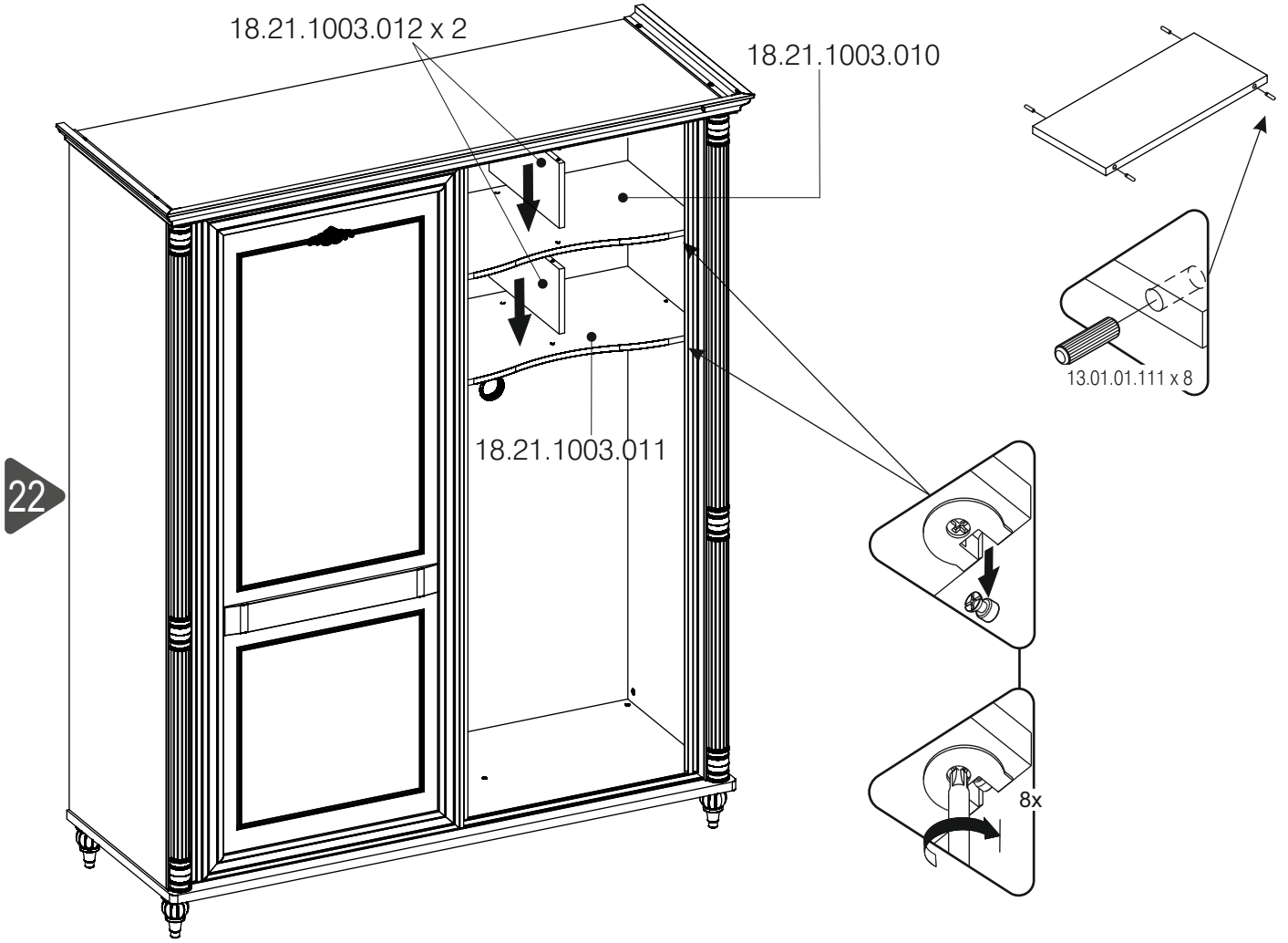


20

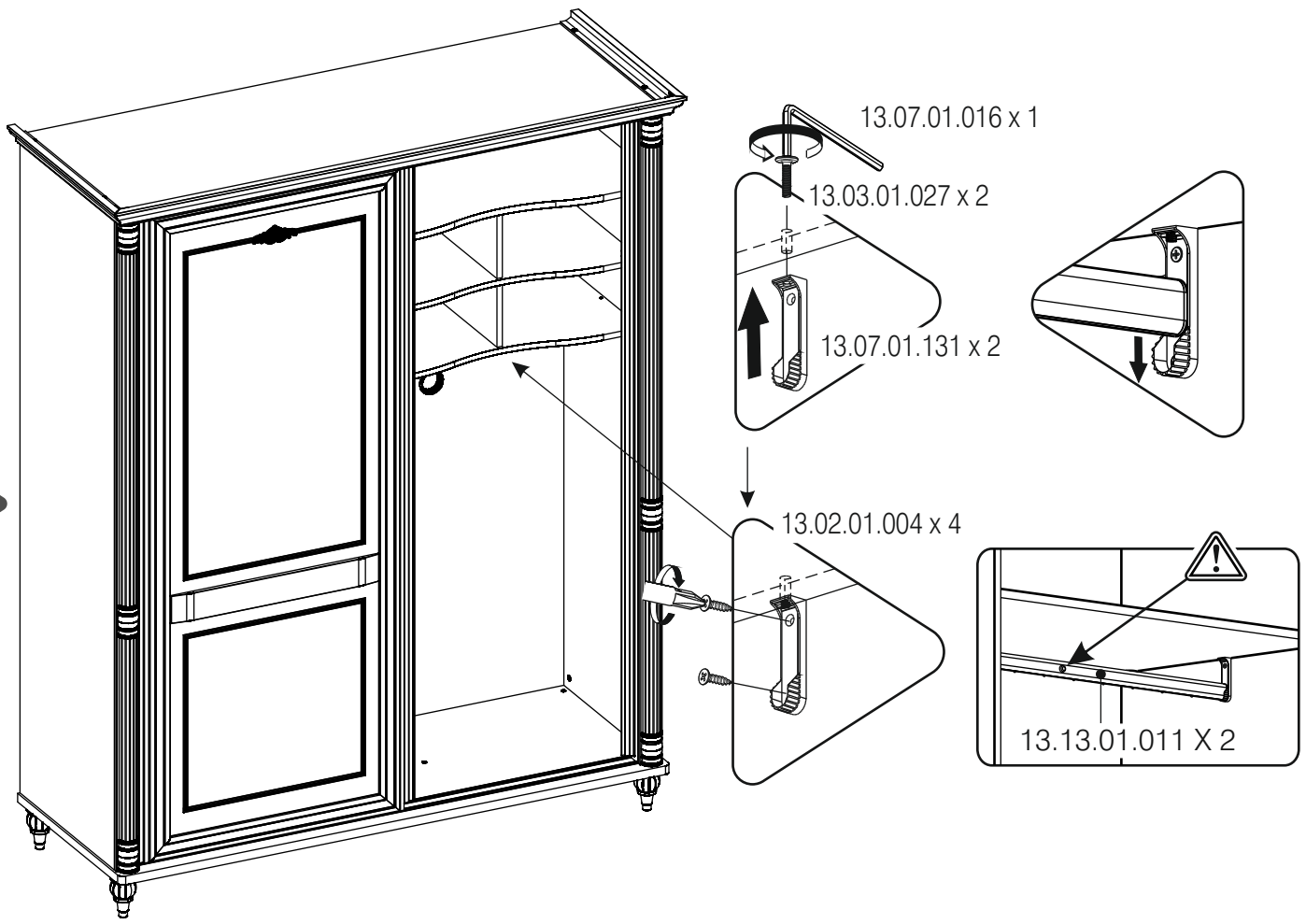


21

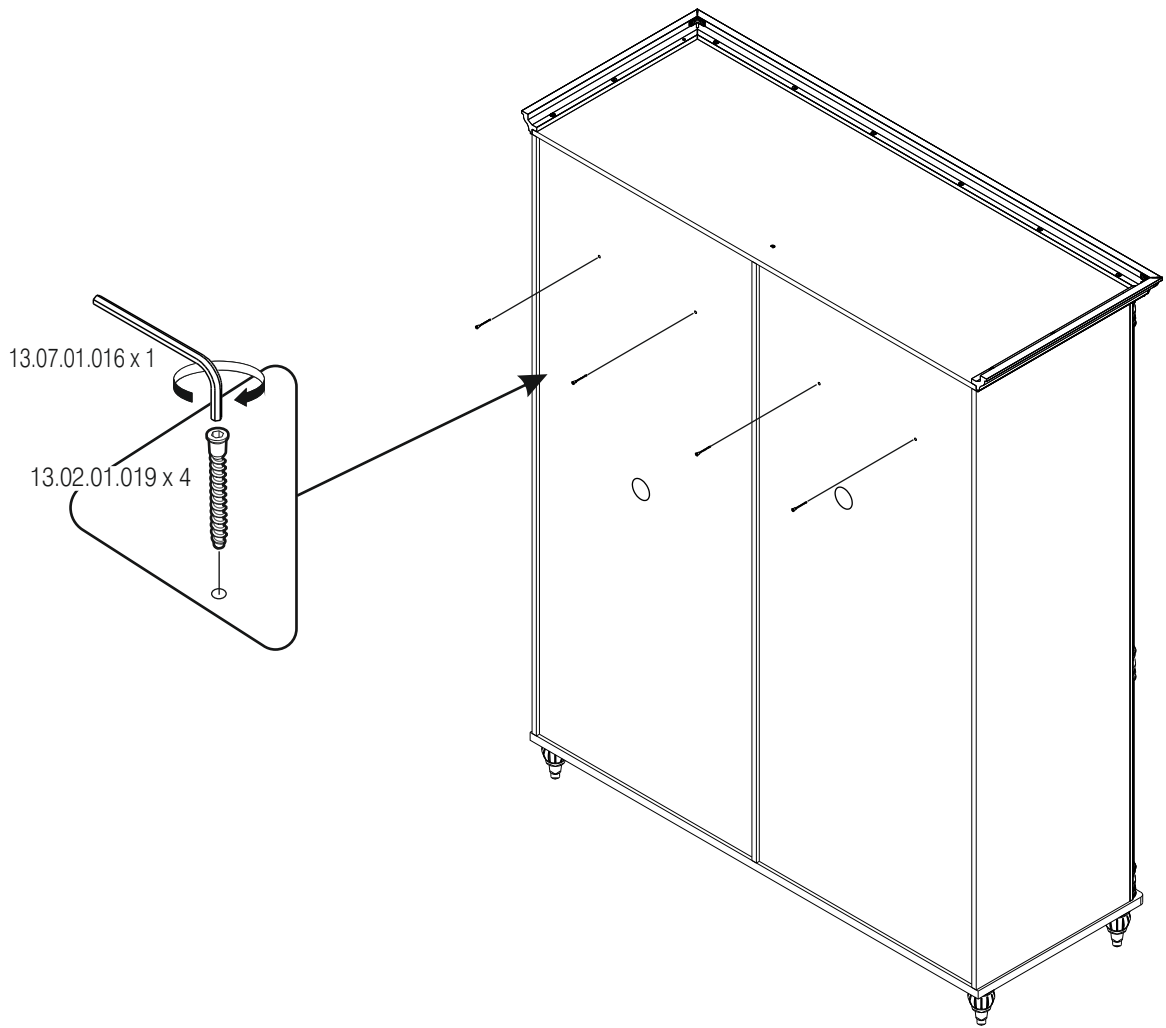


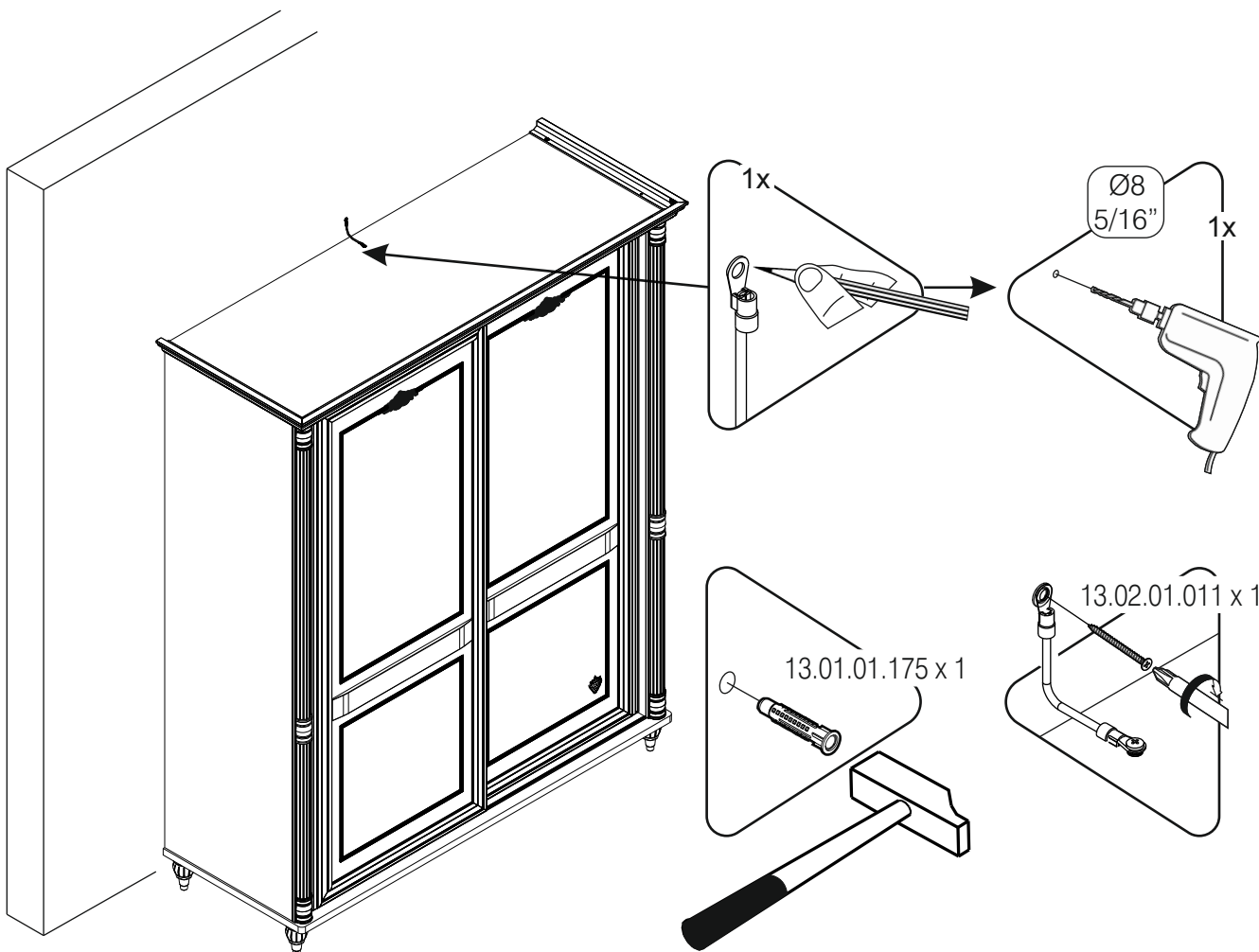
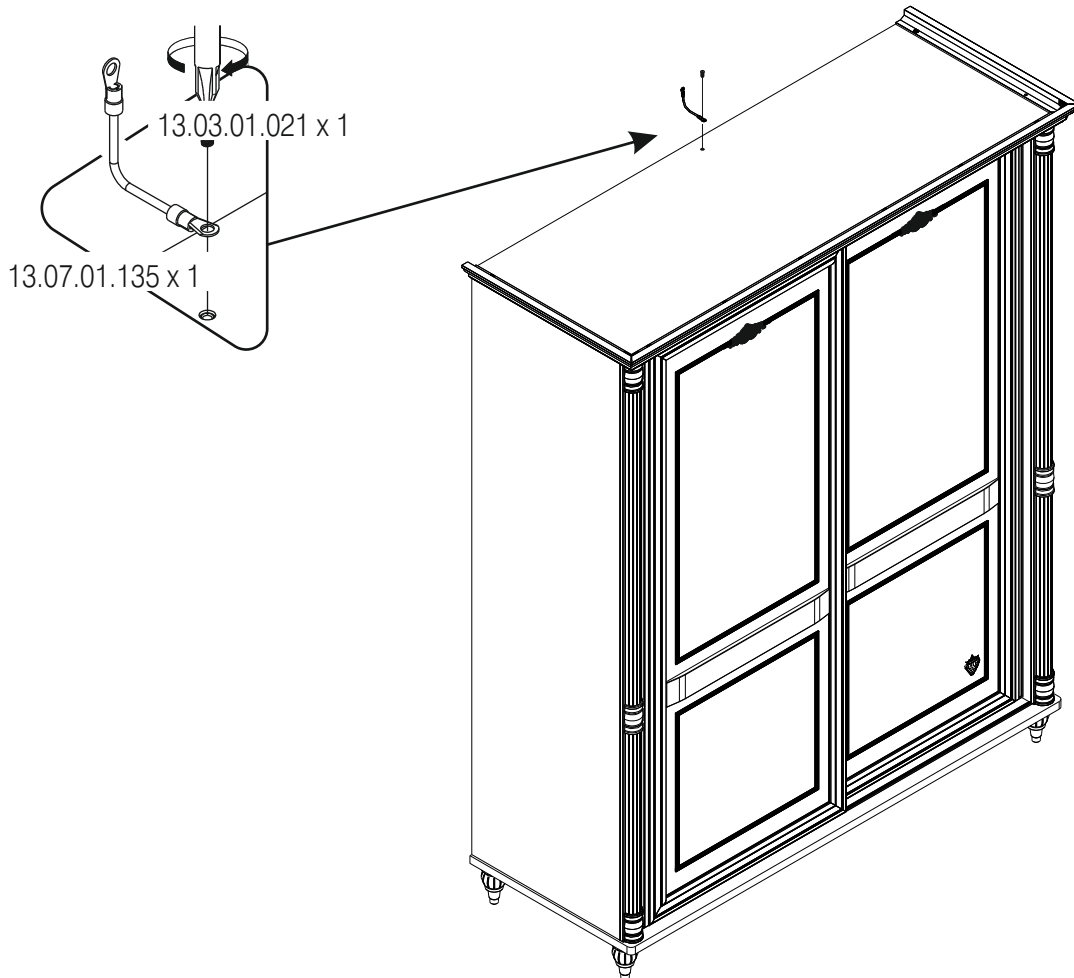


24



25





28

