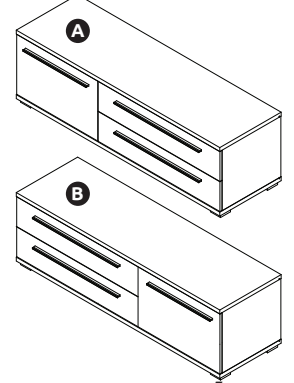
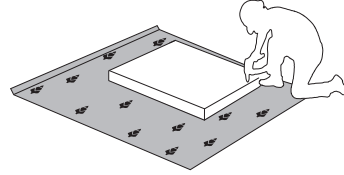
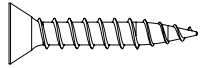
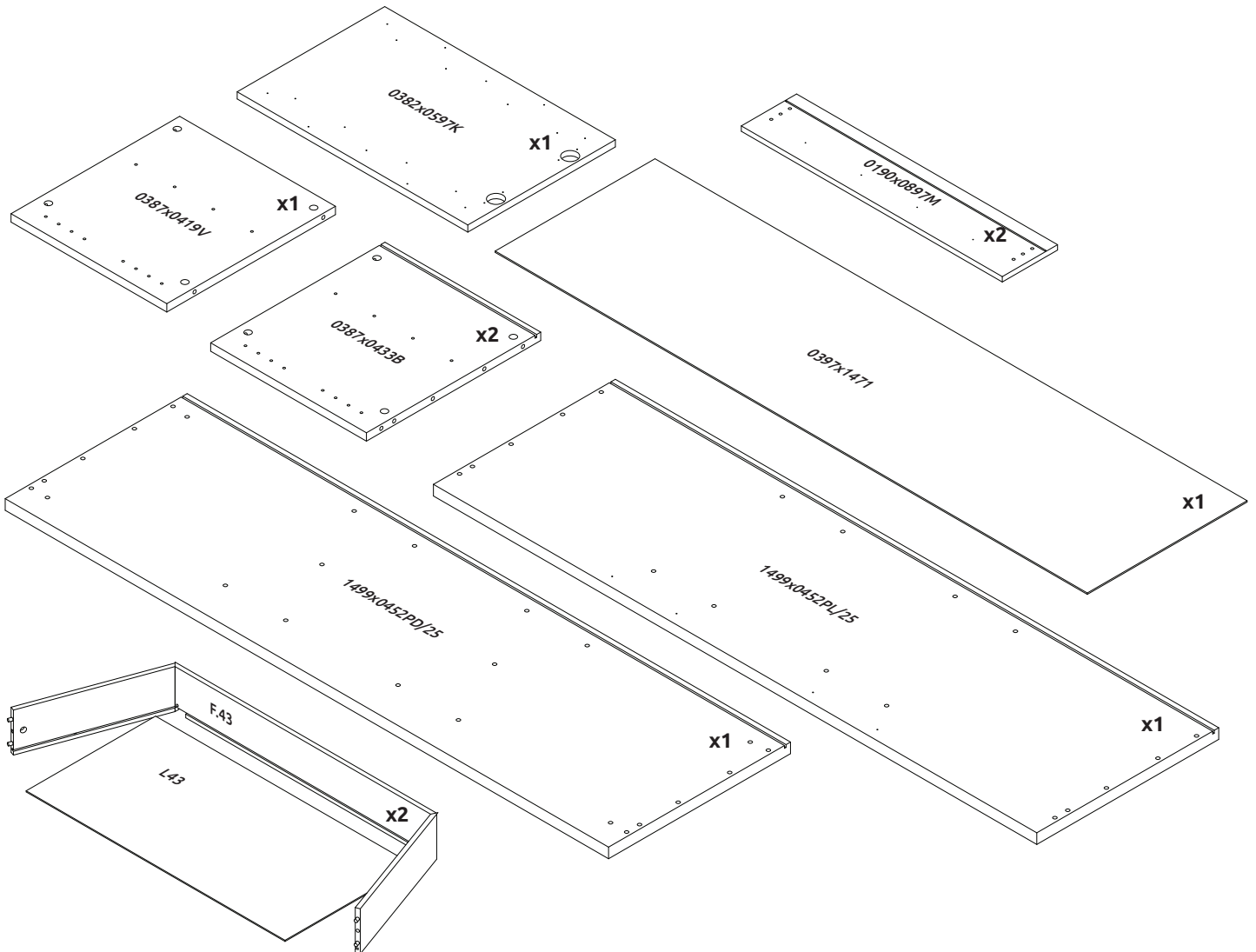
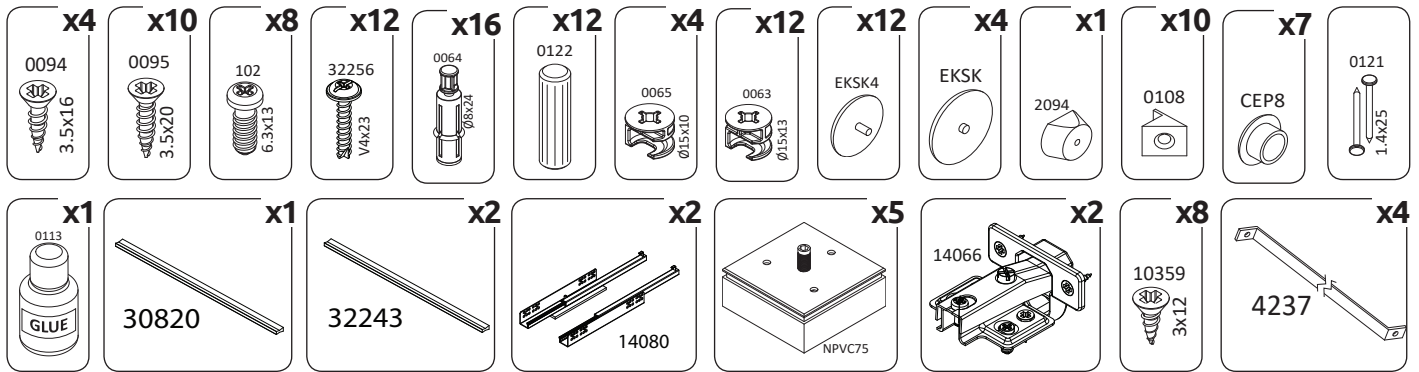


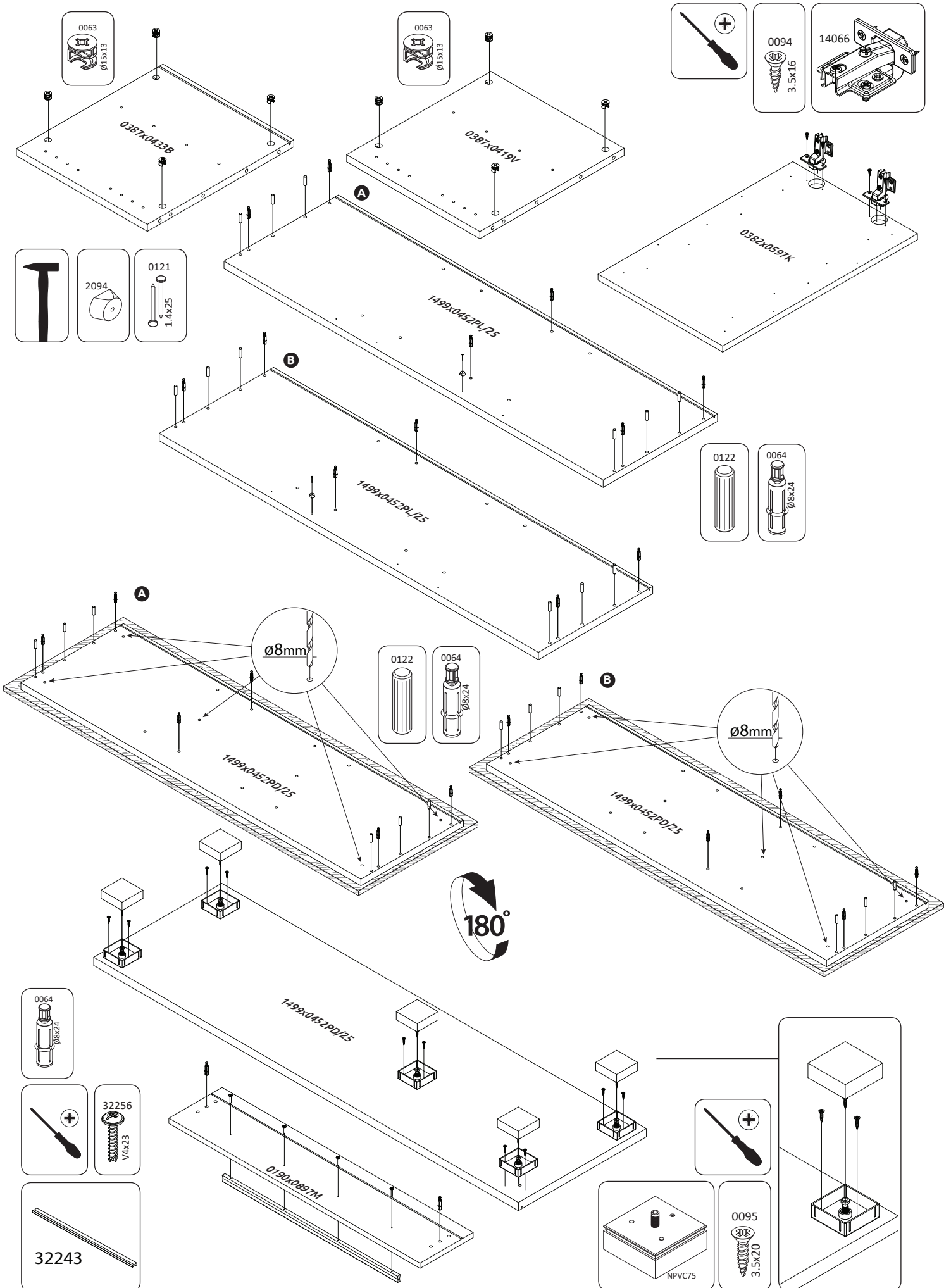


**IMPORTANT – READ CAREFULLY – RETAIN FOR FUTURE REFERENCE**  
**WICHTIG – SORGFÄLTIG LESEN UND AUFBEWAHREN**

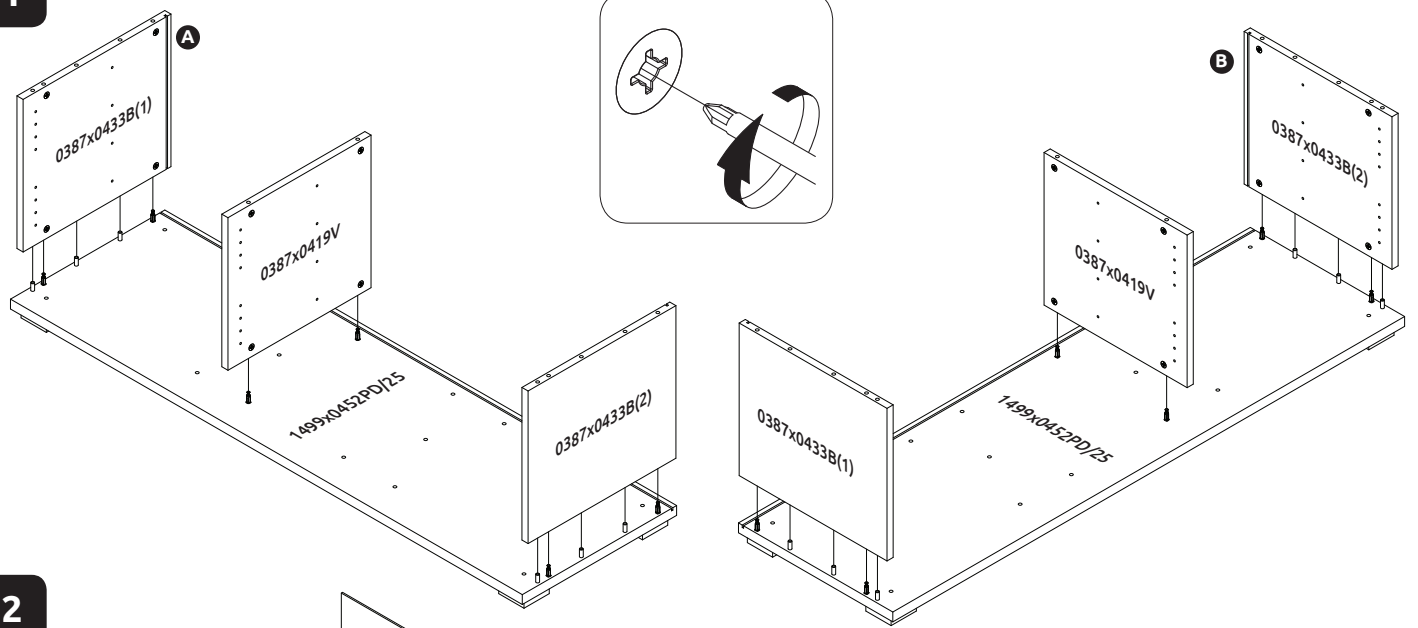


**TV150-1K2F/PN**  
LWH - 1499x452x462  
41730

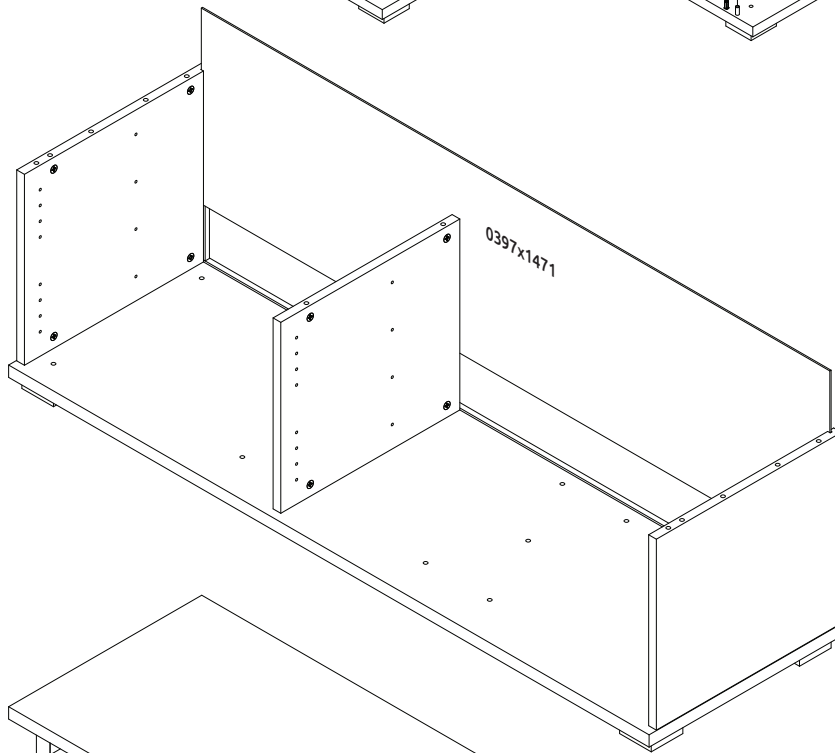




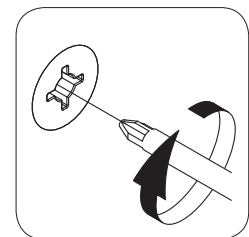
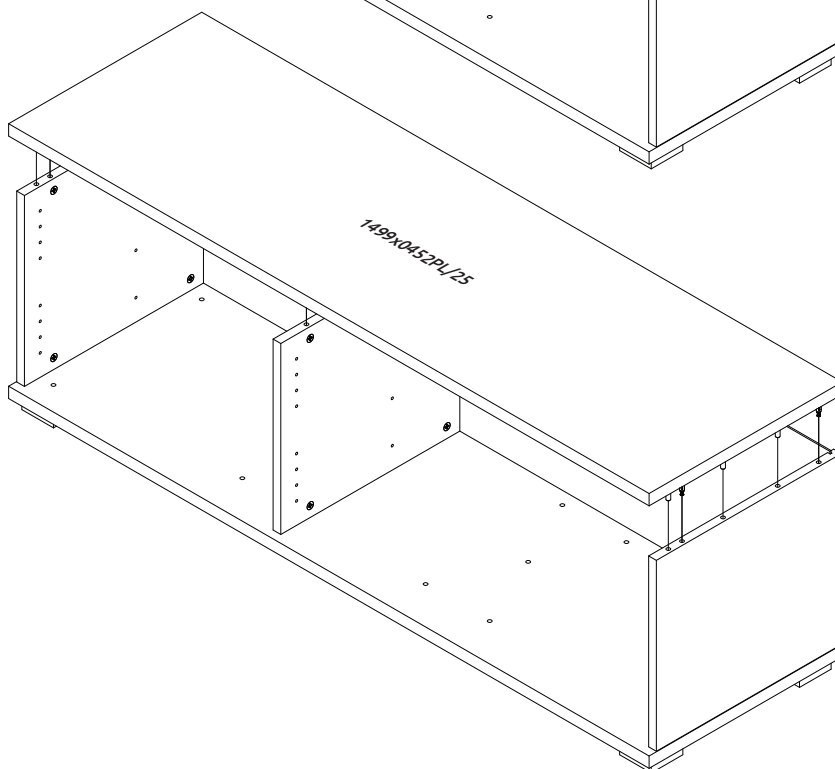
1



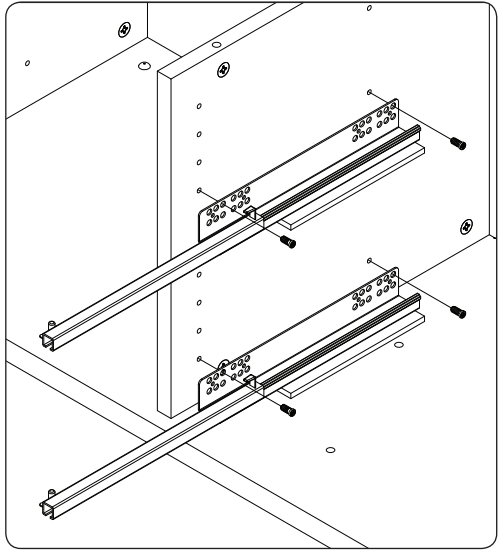
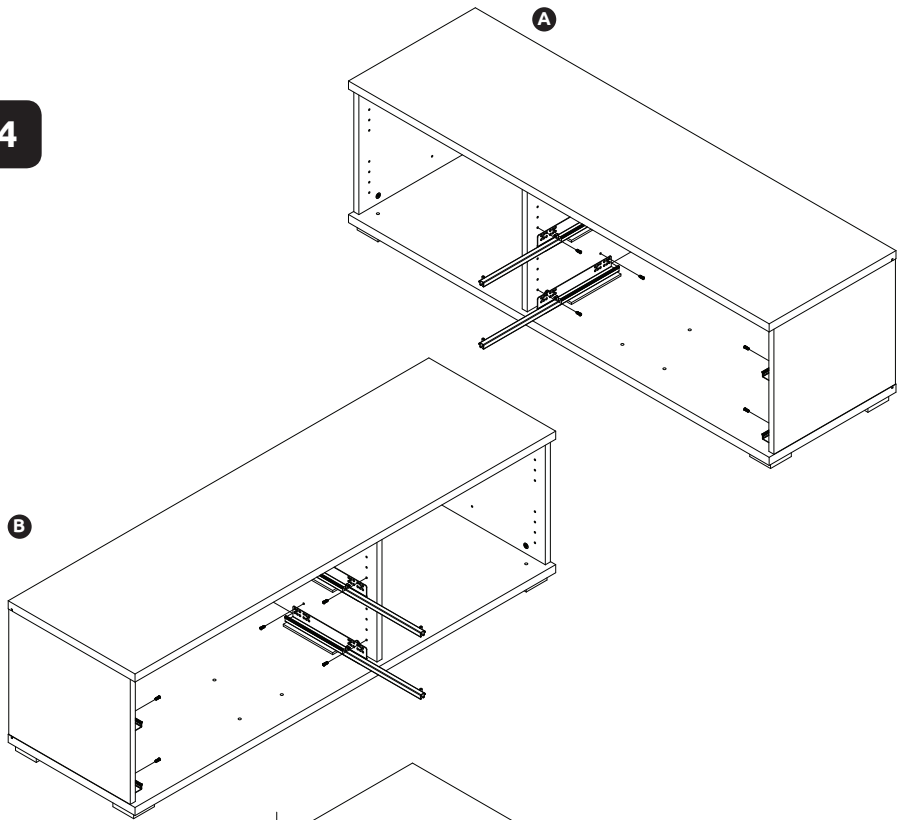
2



3

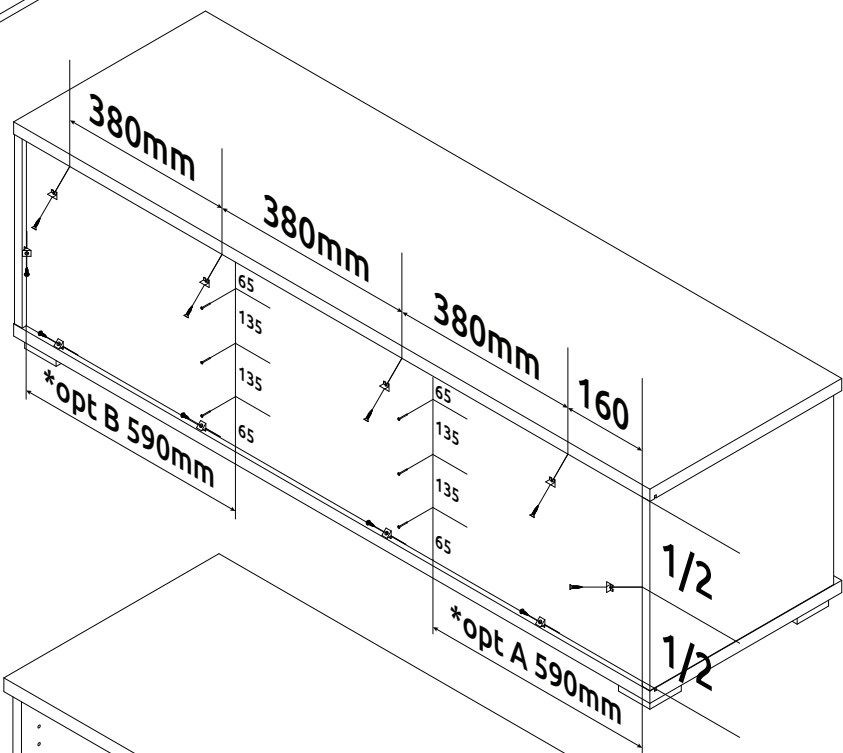


4



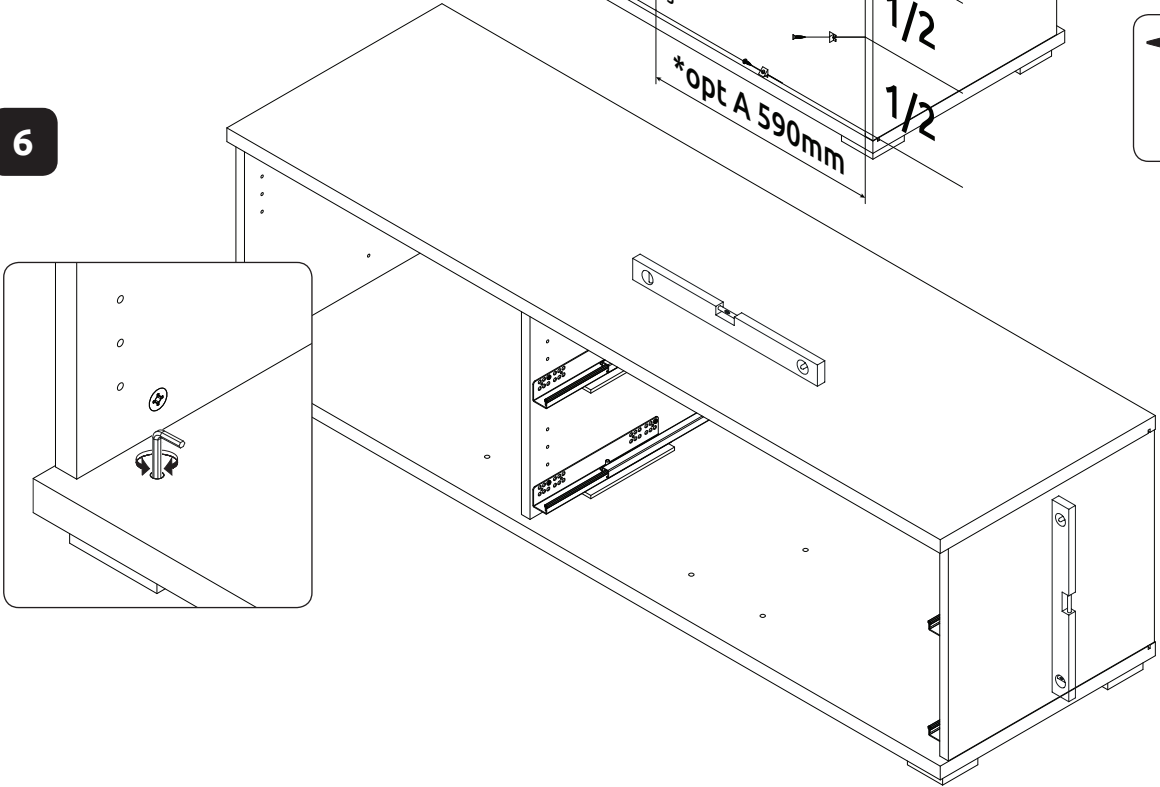
- + 102 6.3x13
- 14080

5



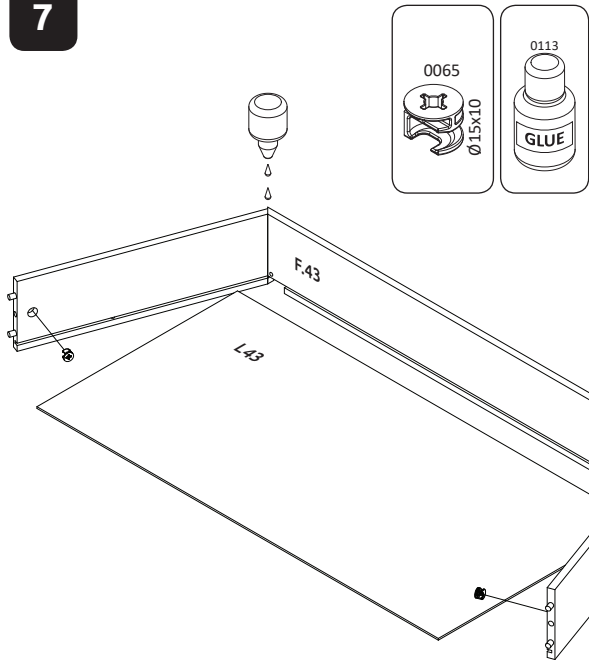
- 
- + 0108 0095 3.5x20
- 0121 1.4x25

6

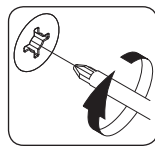


- 
-

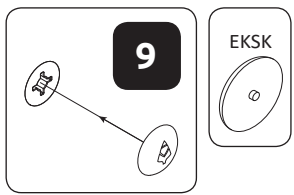
7



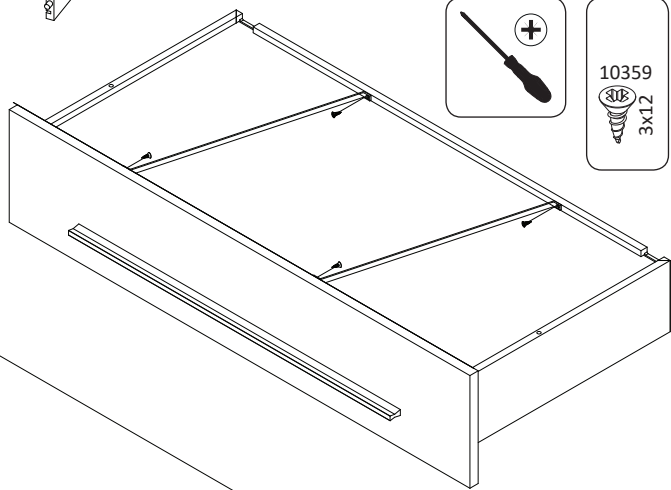
8



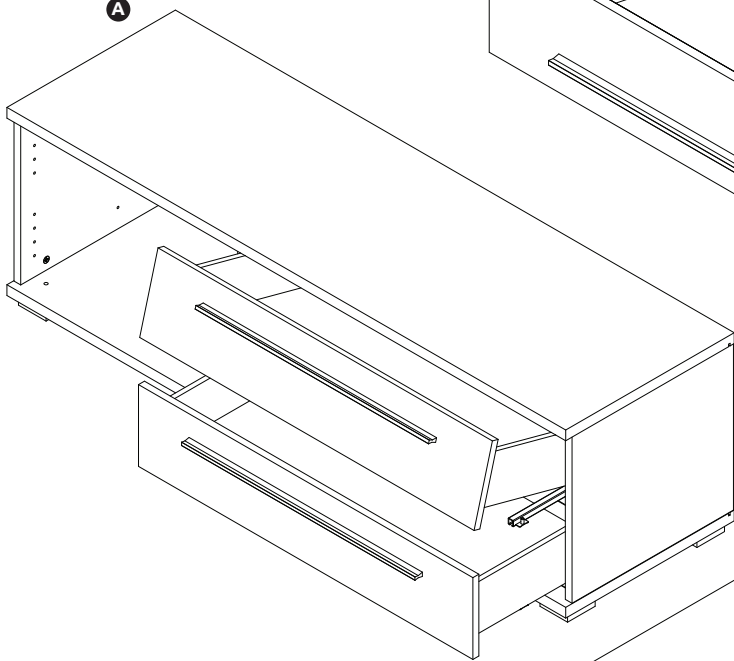
9



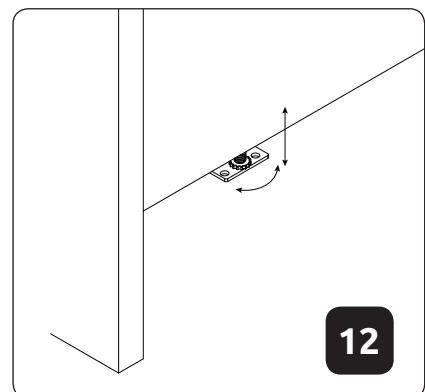
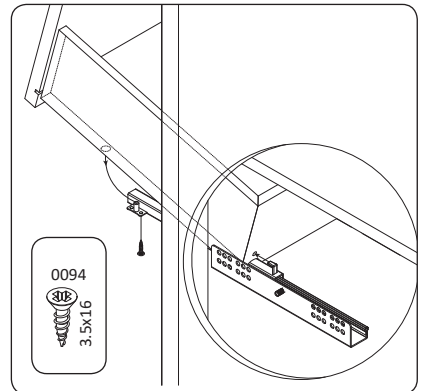
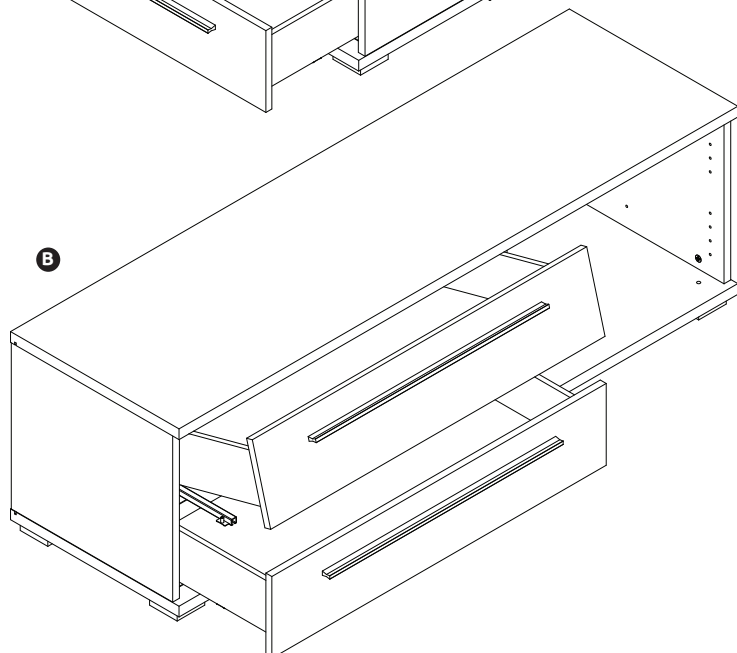
10



A

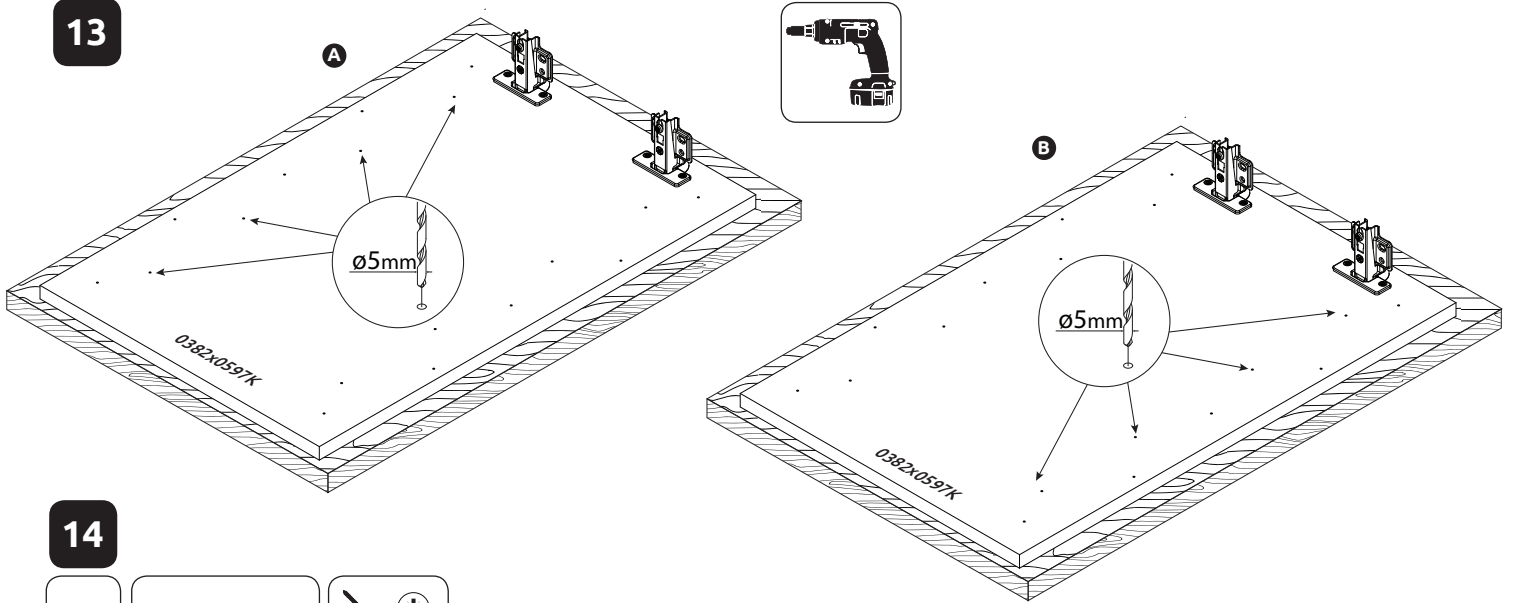


B

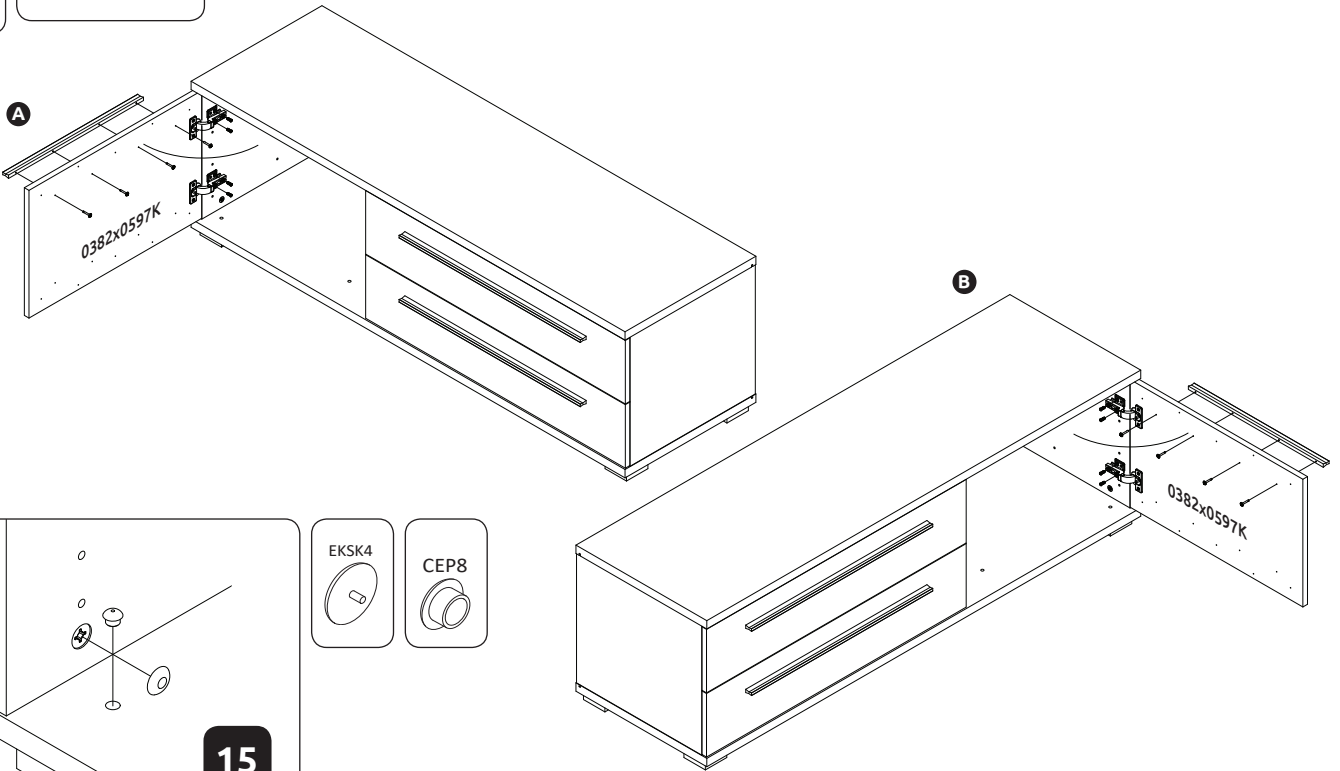
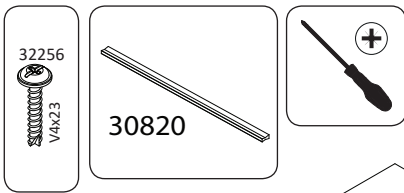


12

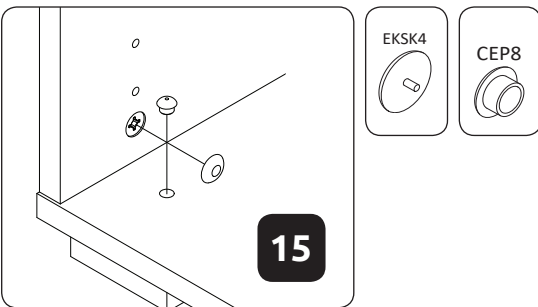
13



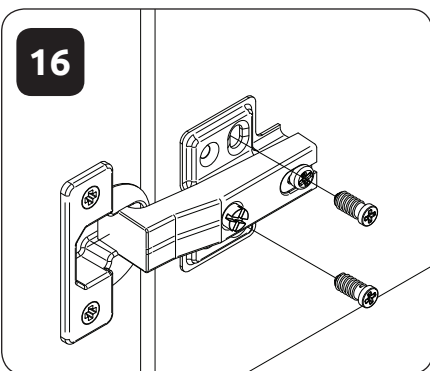
14



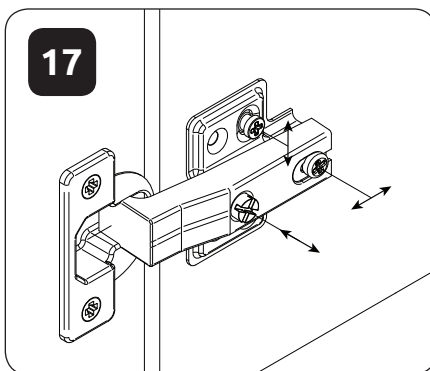
15



16



17



18

