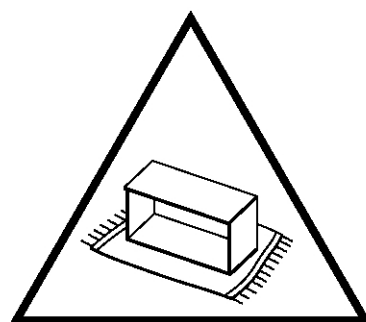
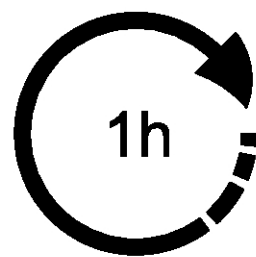
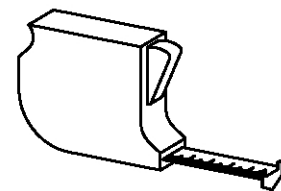
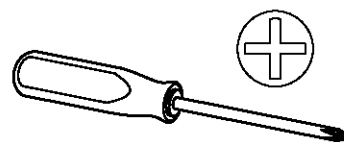


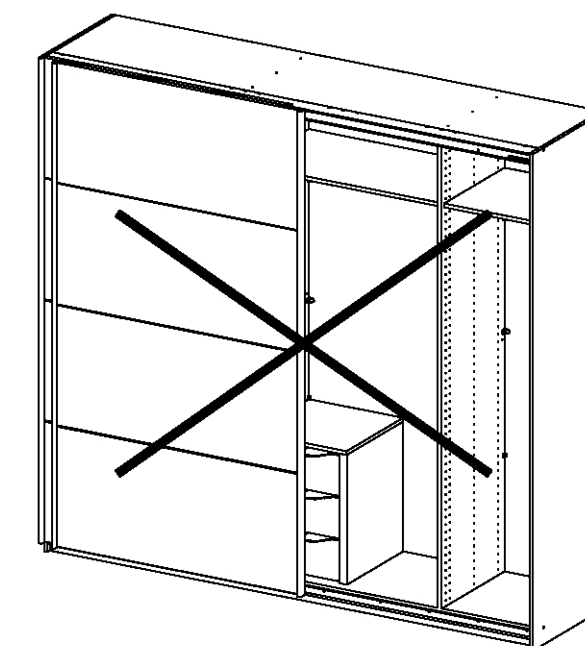
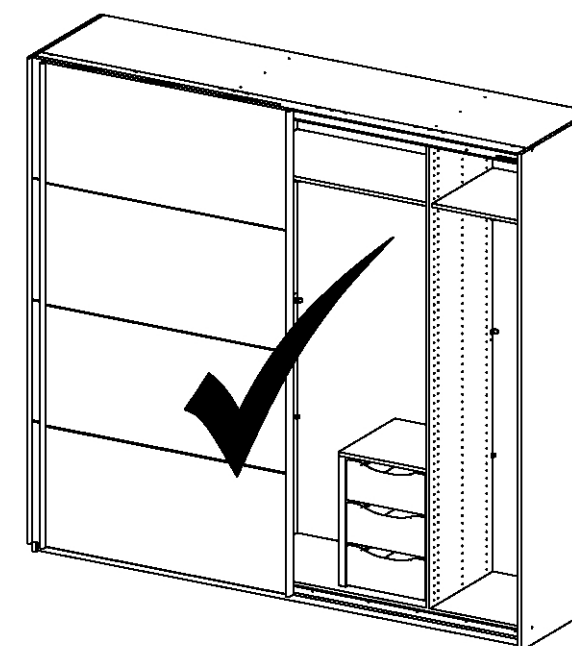
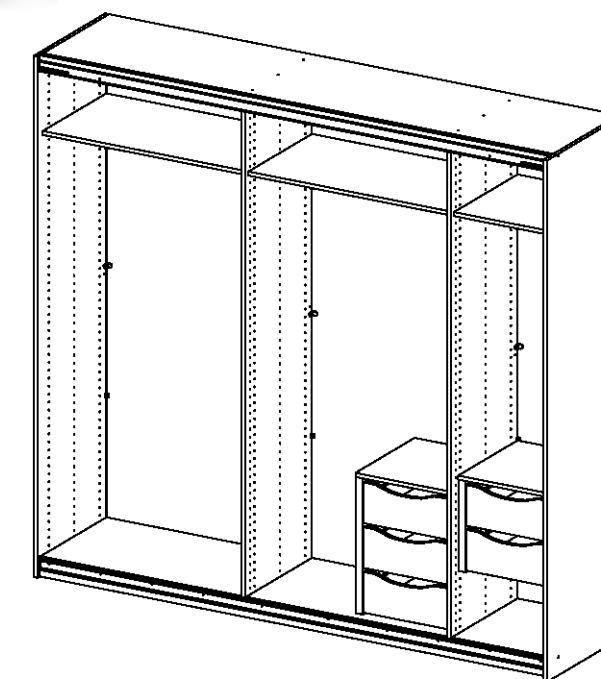
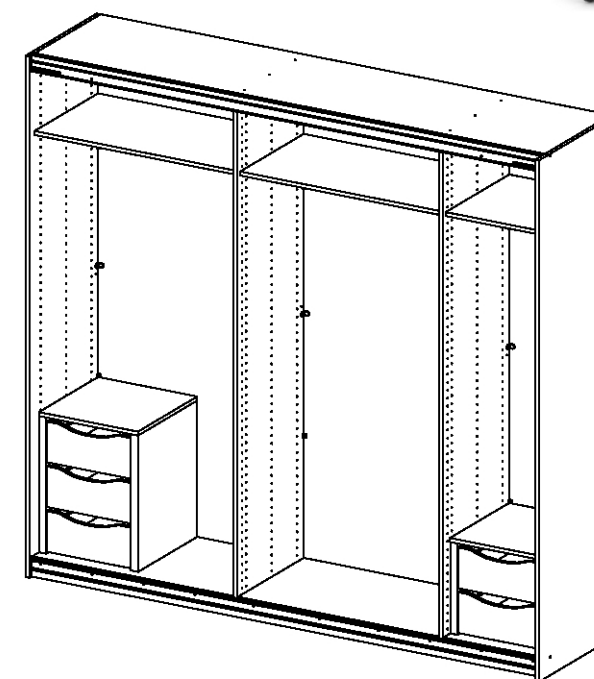
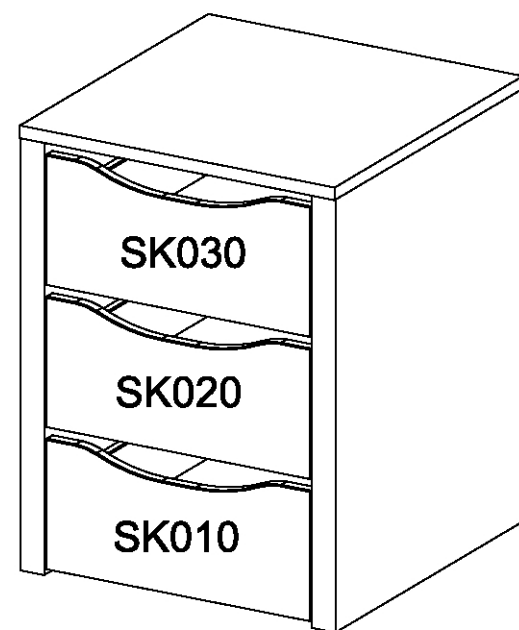
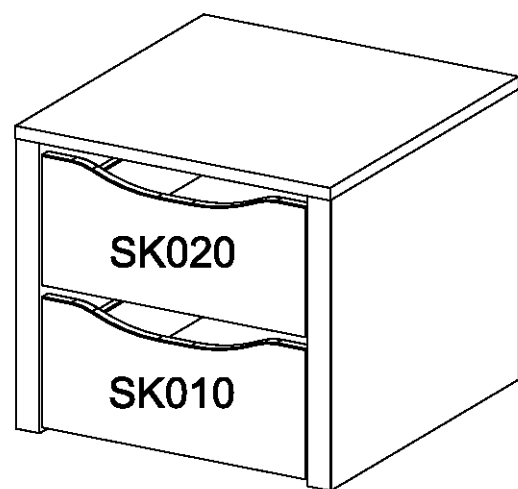
M2659_01

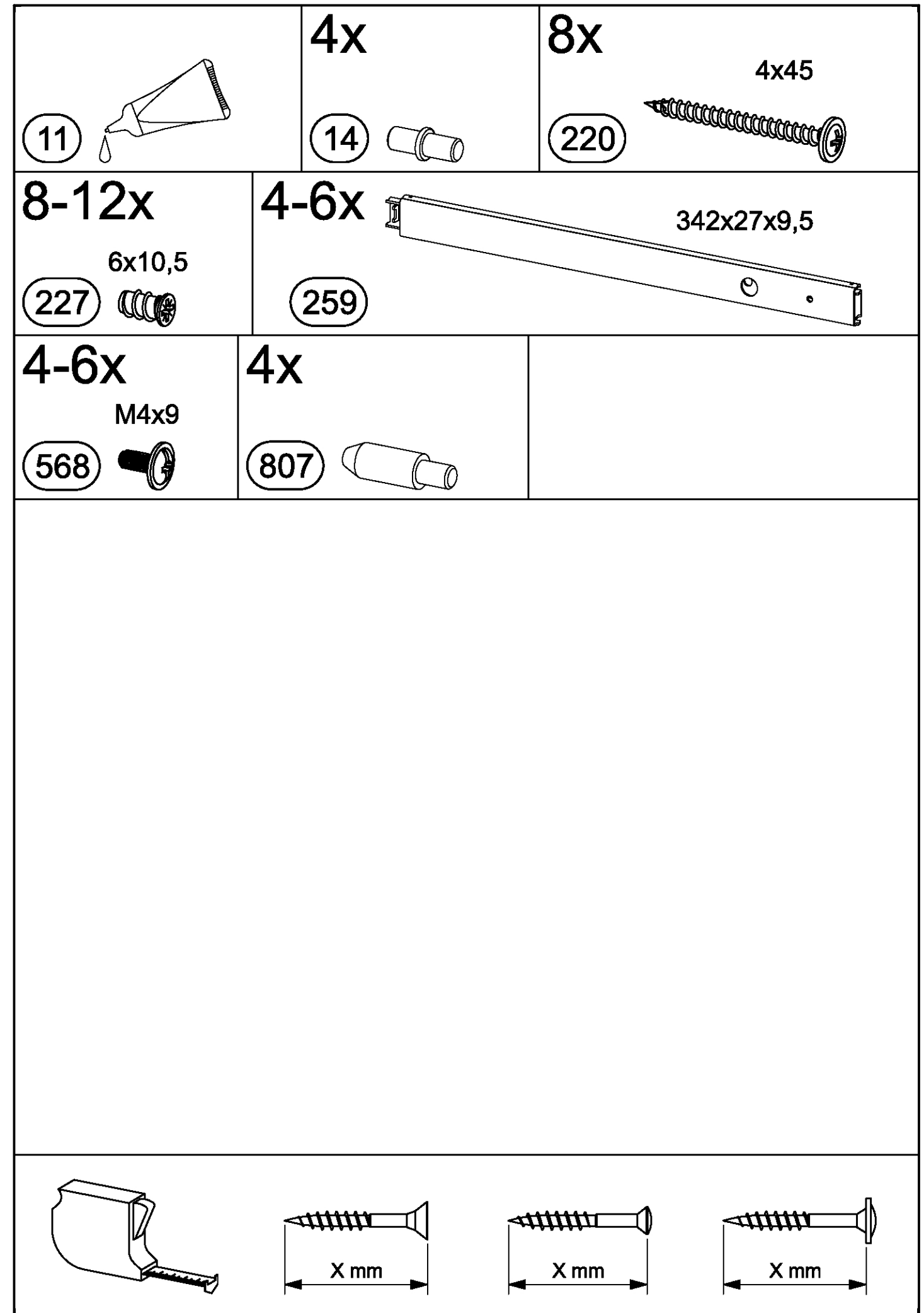
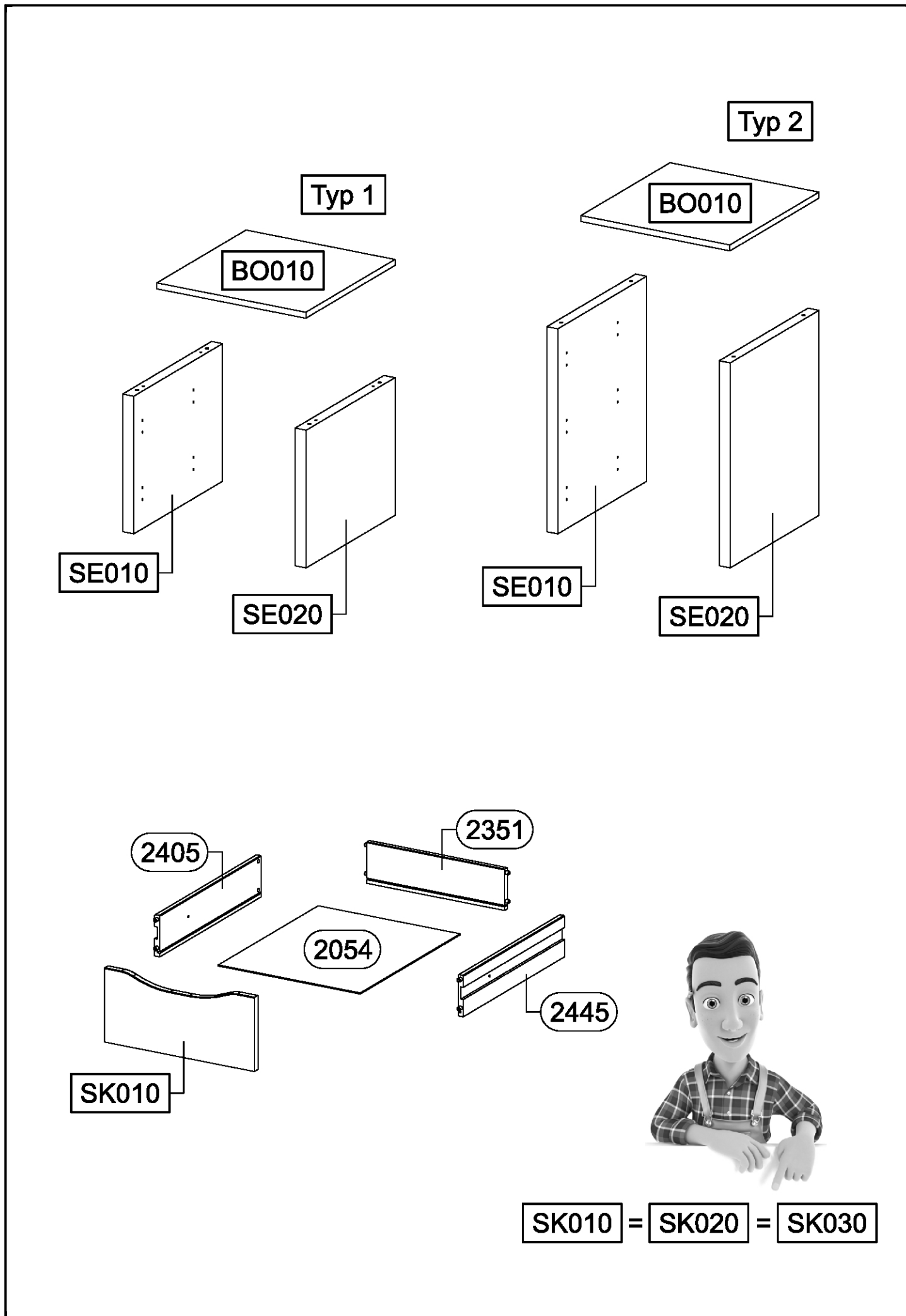
rauch

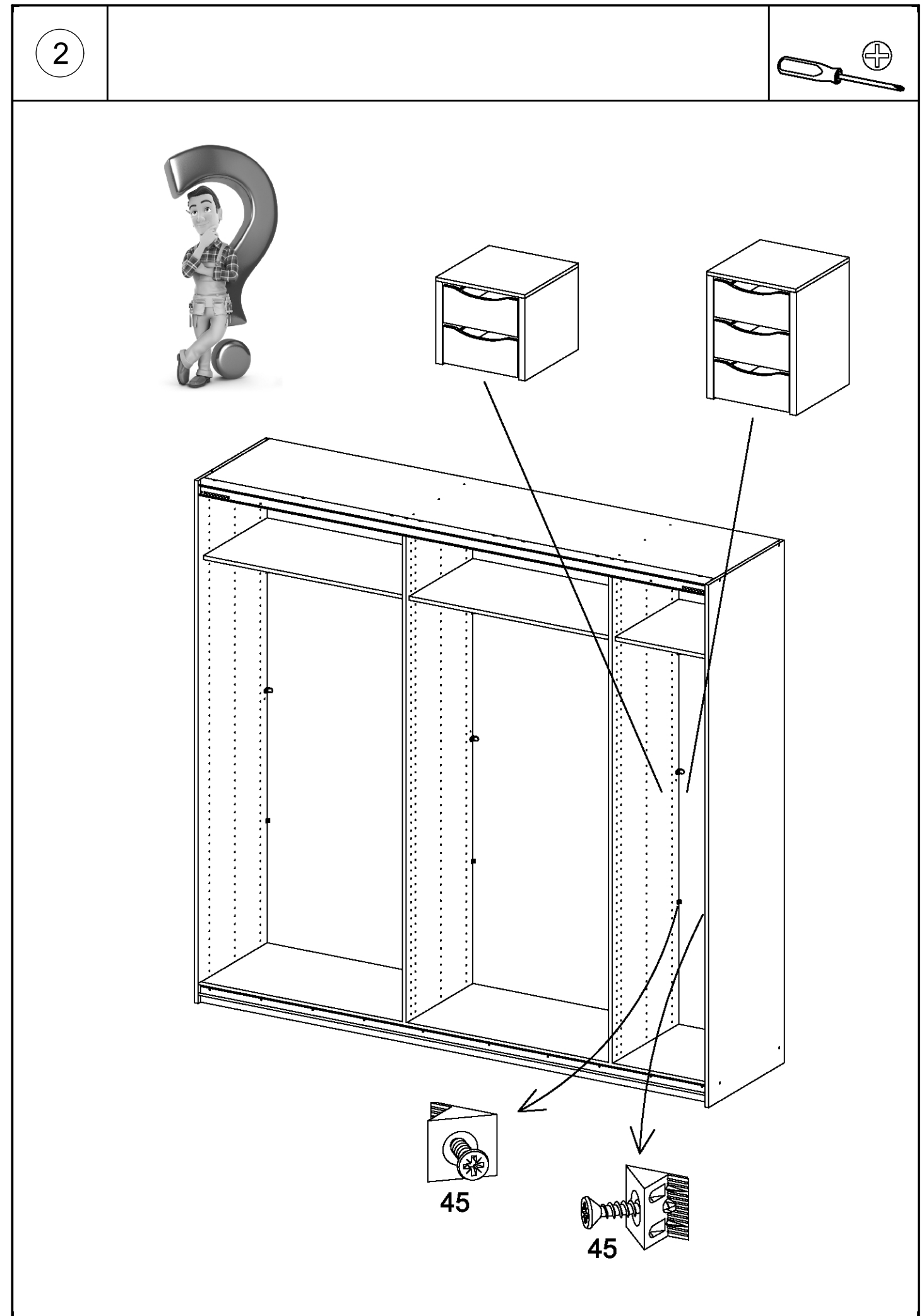
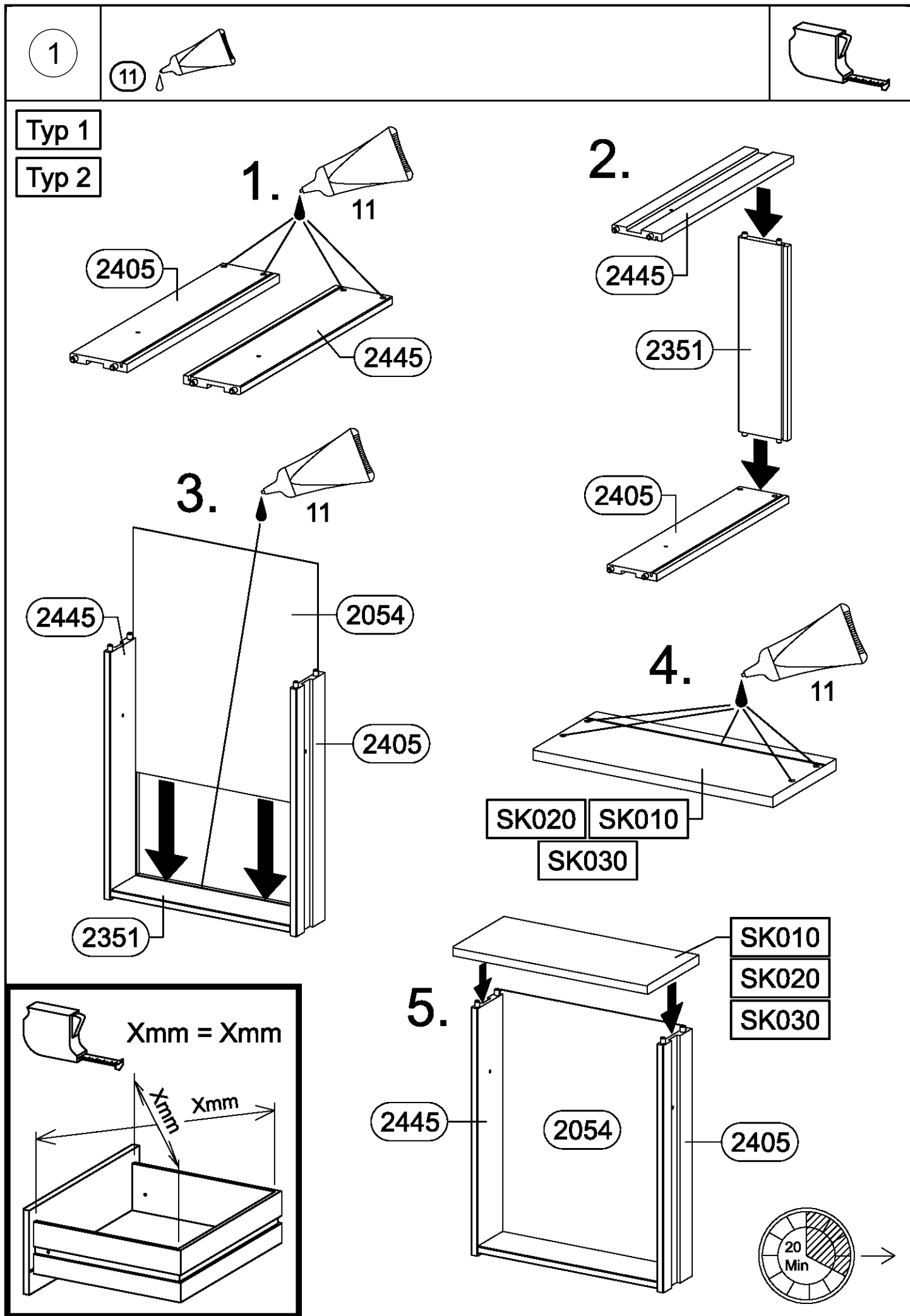


Typ 2

Typ 1



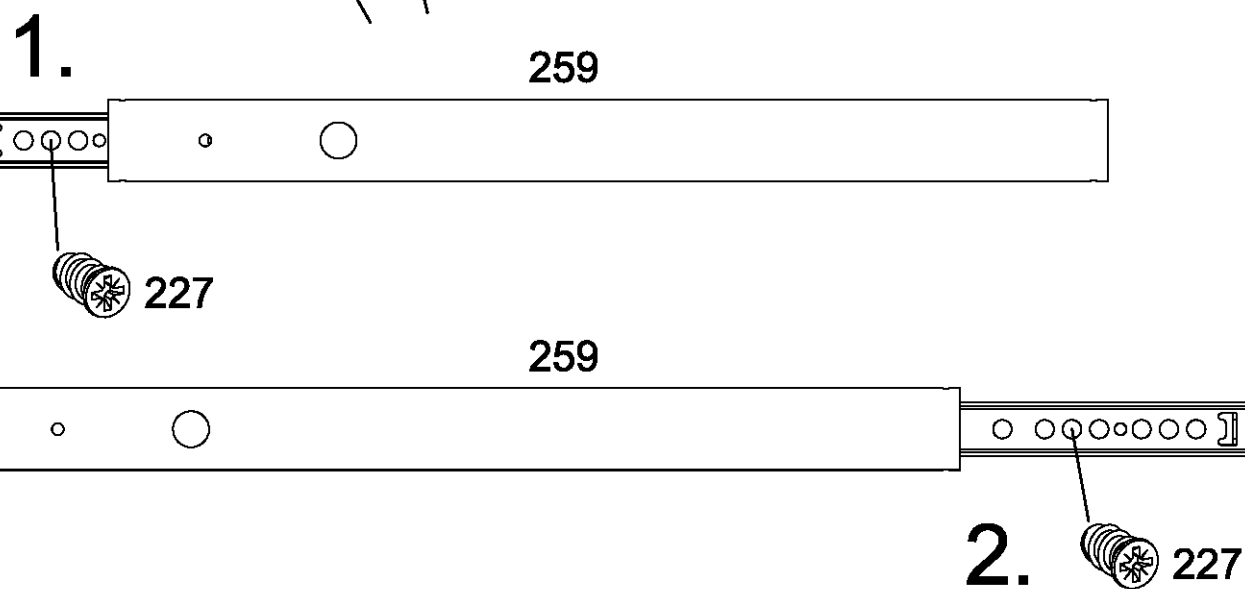
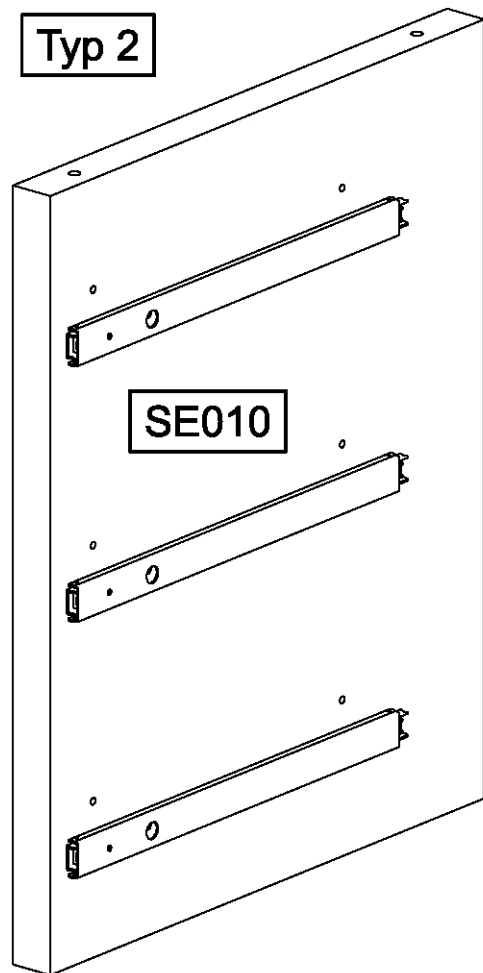
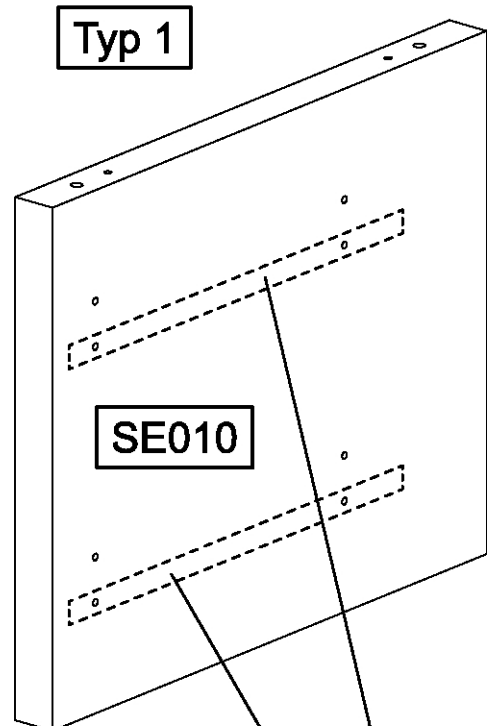
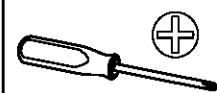
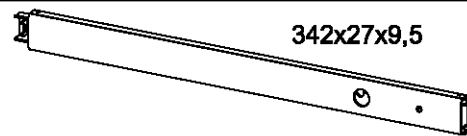




3

4-6x 6x10,5 (227)

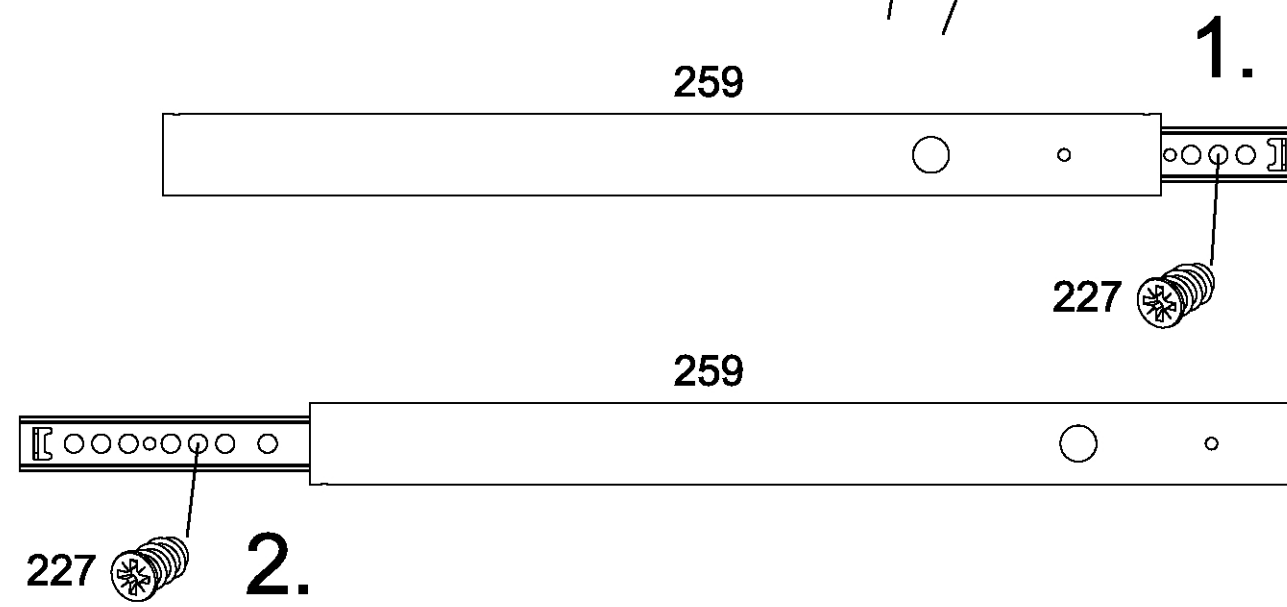
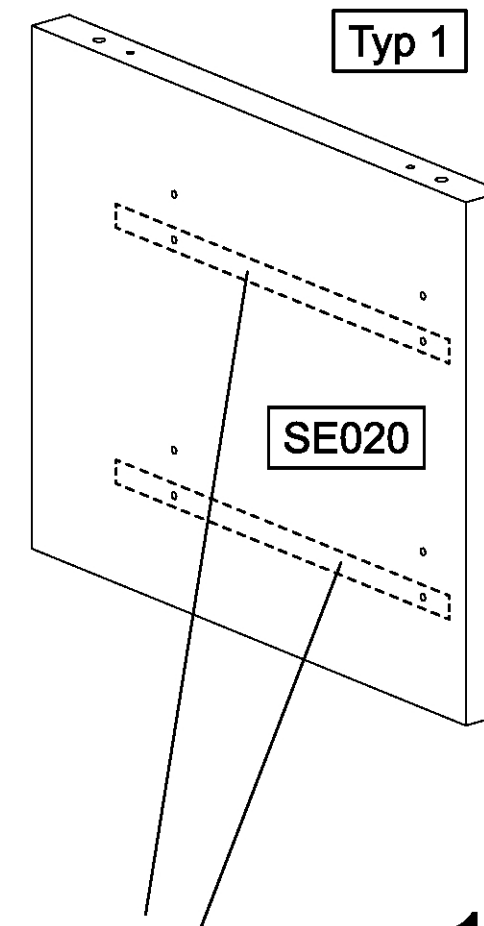
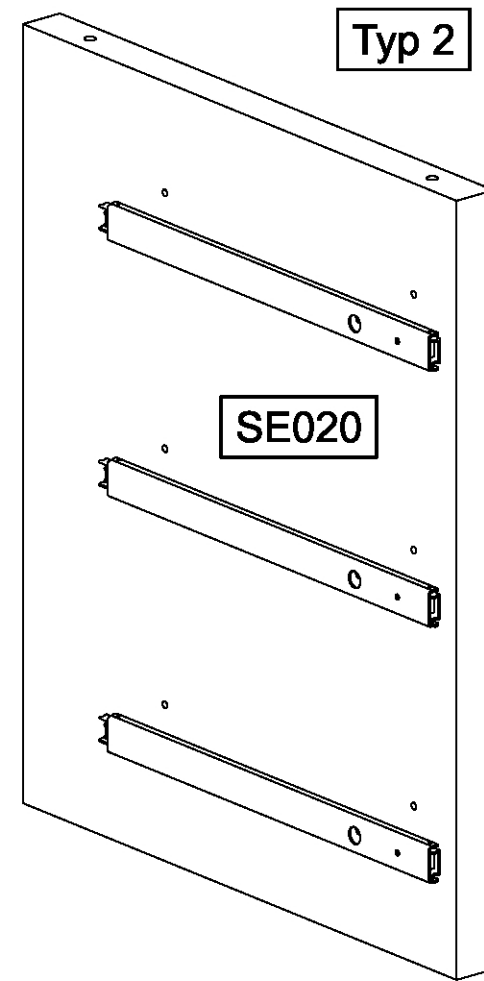
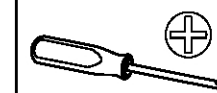
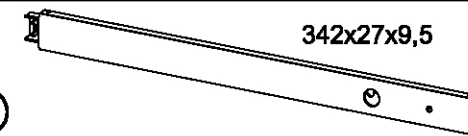
2-3x (259)



4

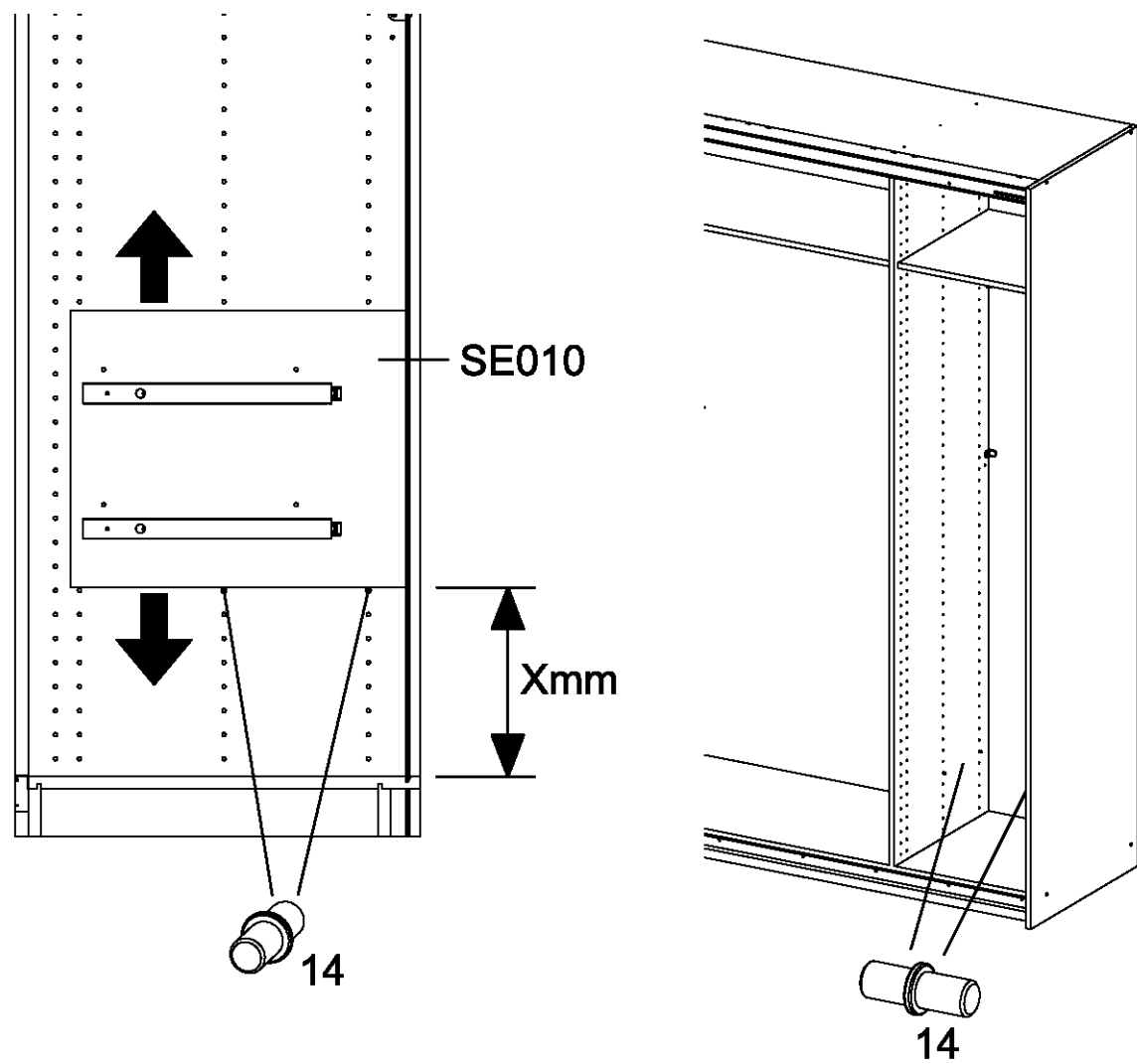
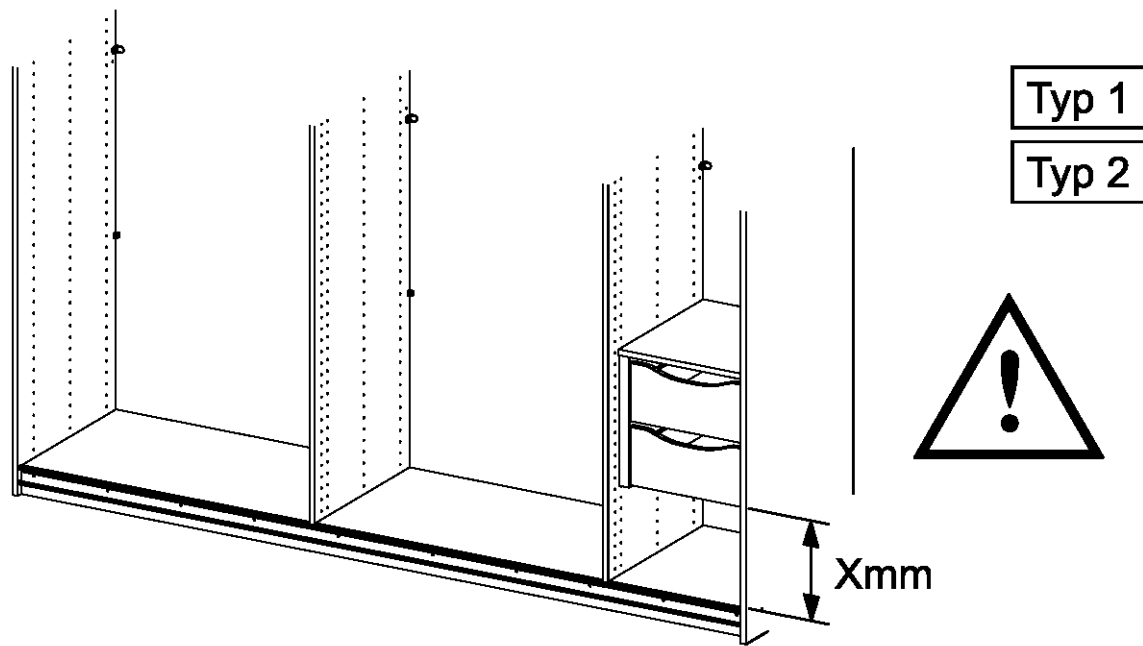
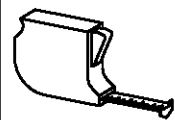
4-6x 6x10,5 (227)

2-3x (259)



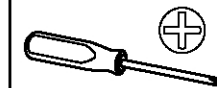
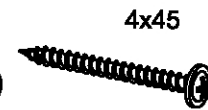
5

4x 14



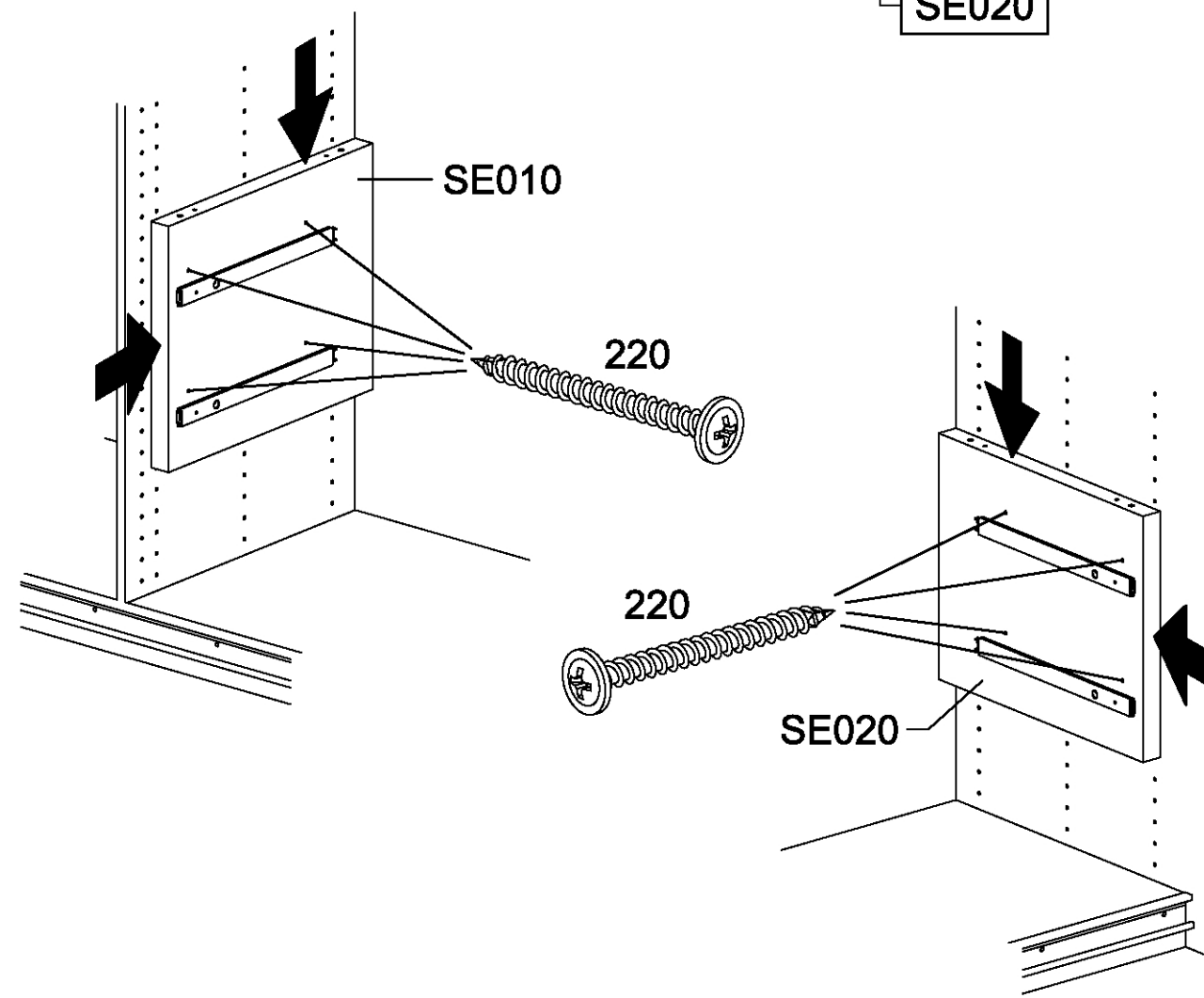
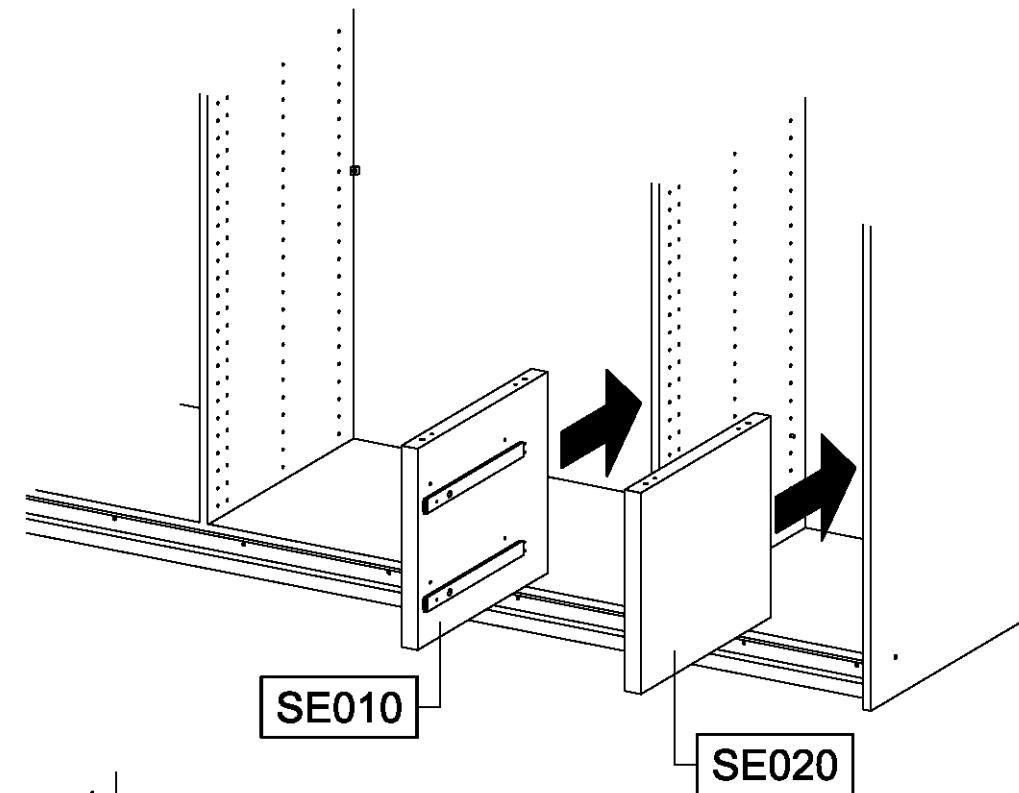
6

4-8x 220



Typ 1

Typ 2

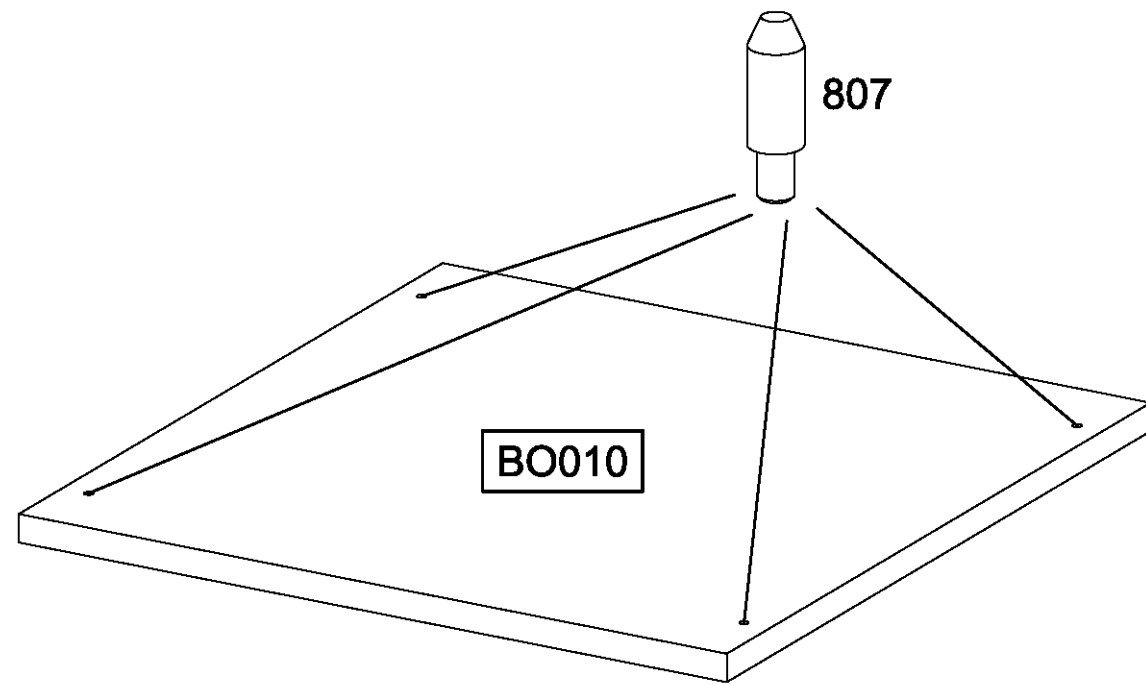


7

4x 807 

Typ 1

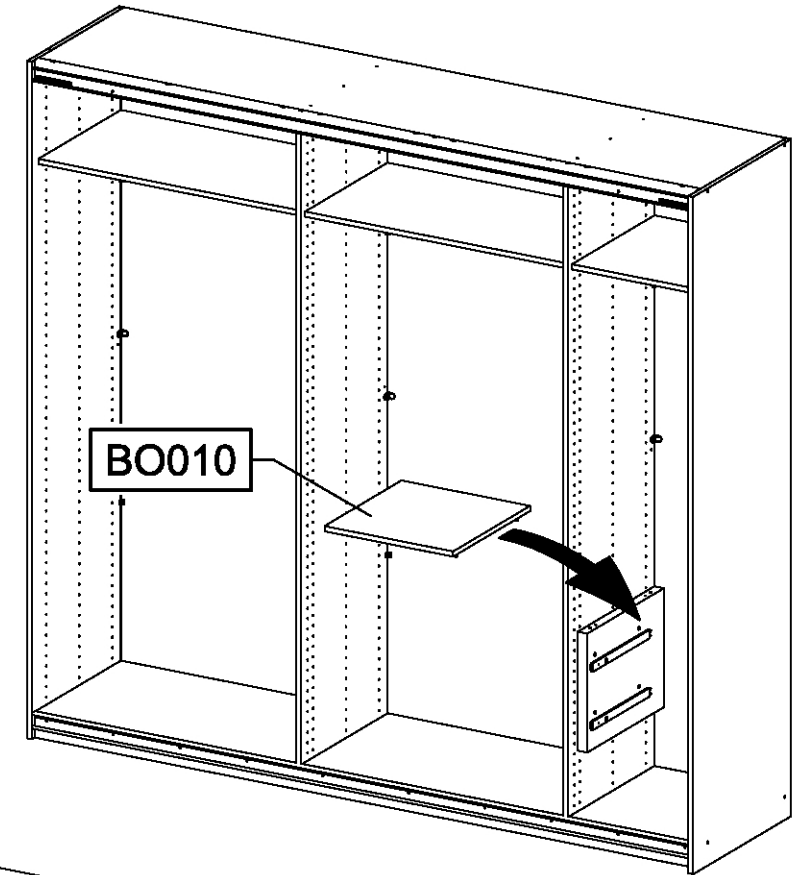
Typ 2



8

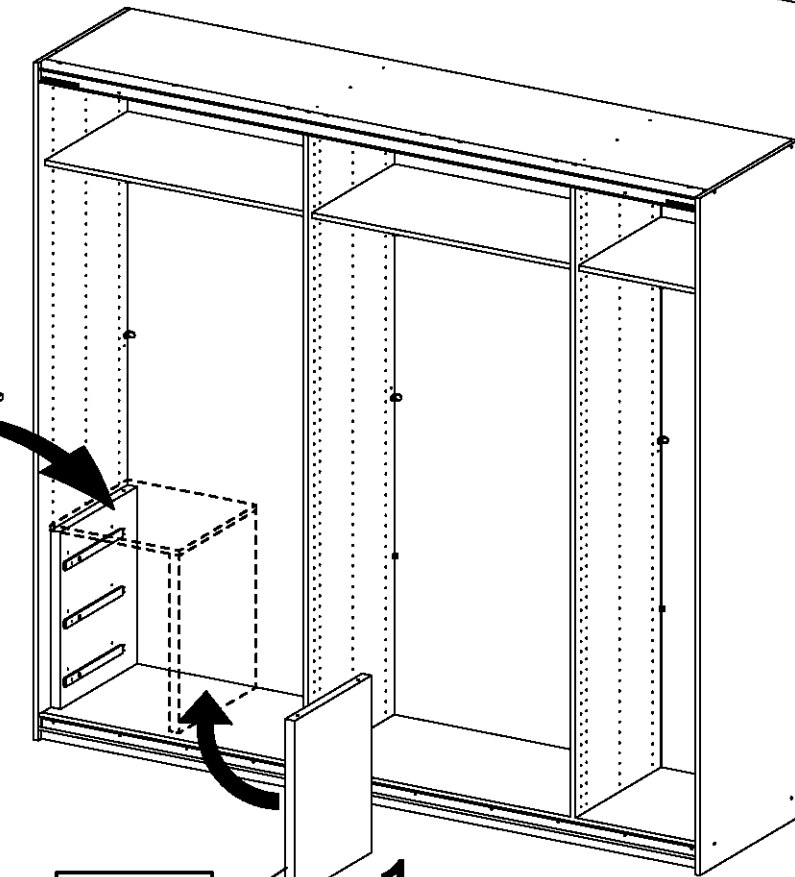
Typ 1

Typ 2



BO010

2.

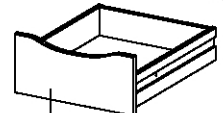
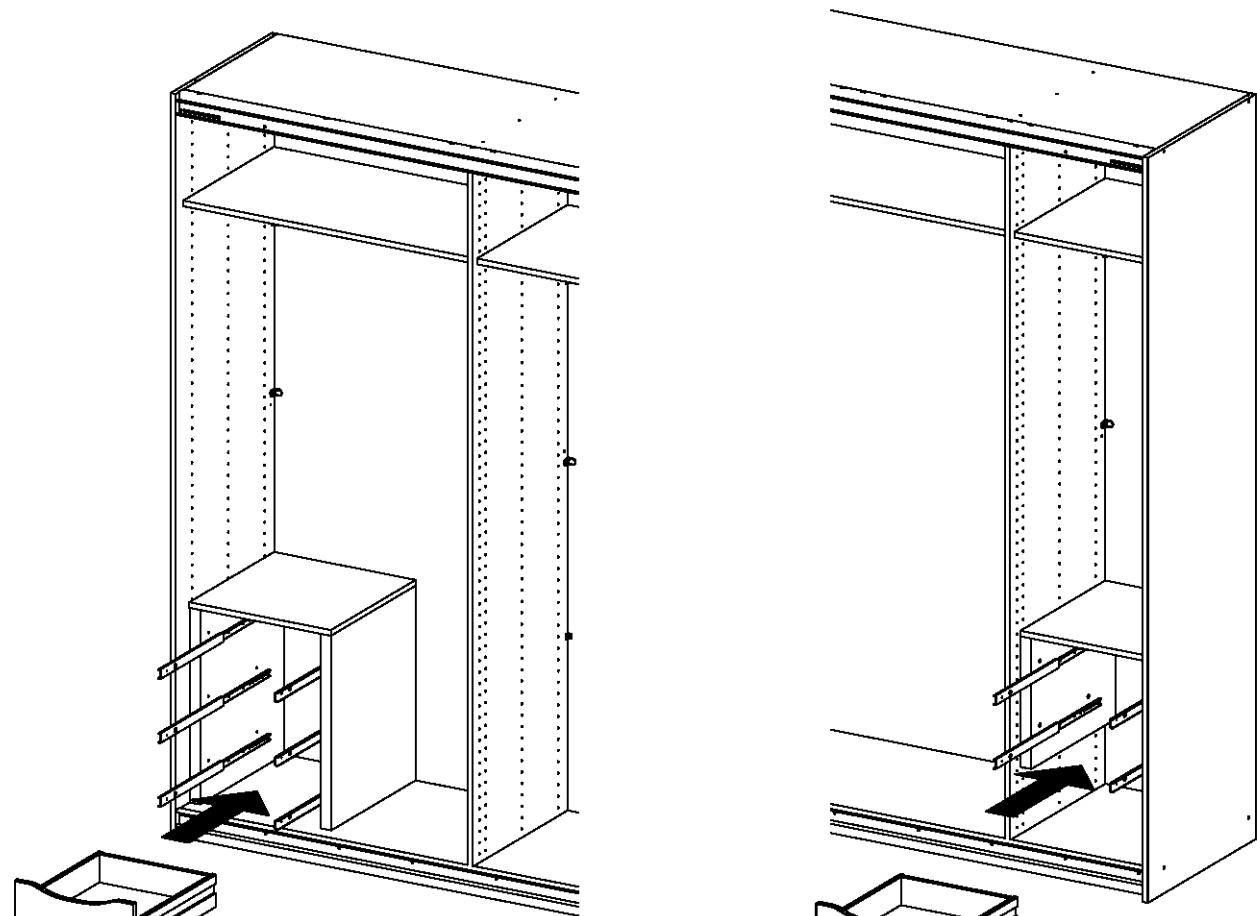
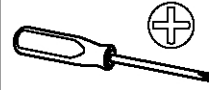


SE020

1.

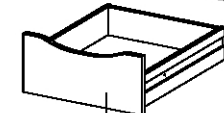
9

4-6x M4x9 568



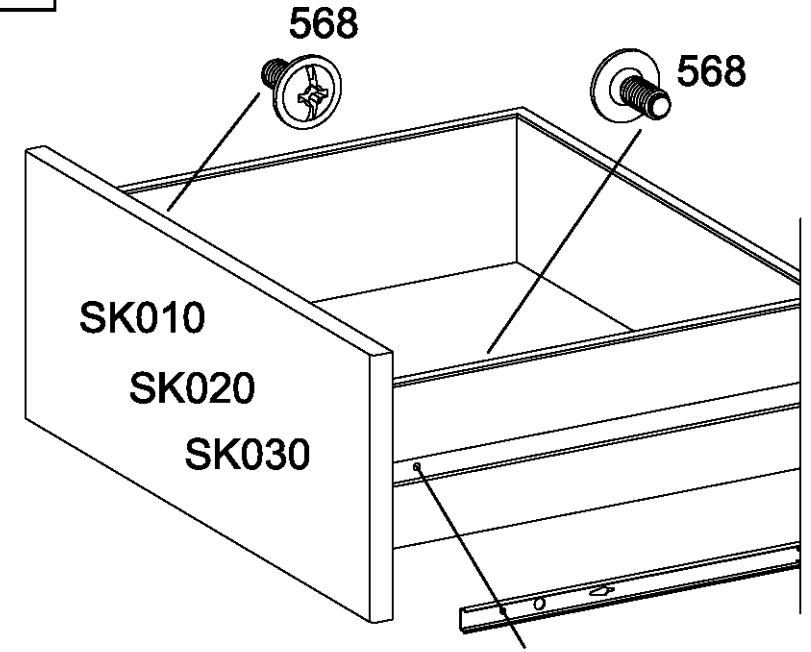
SK010
SK020
SK030

Typ 2



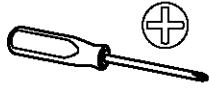
SK010
SK020

Typ 1

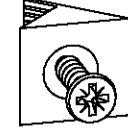
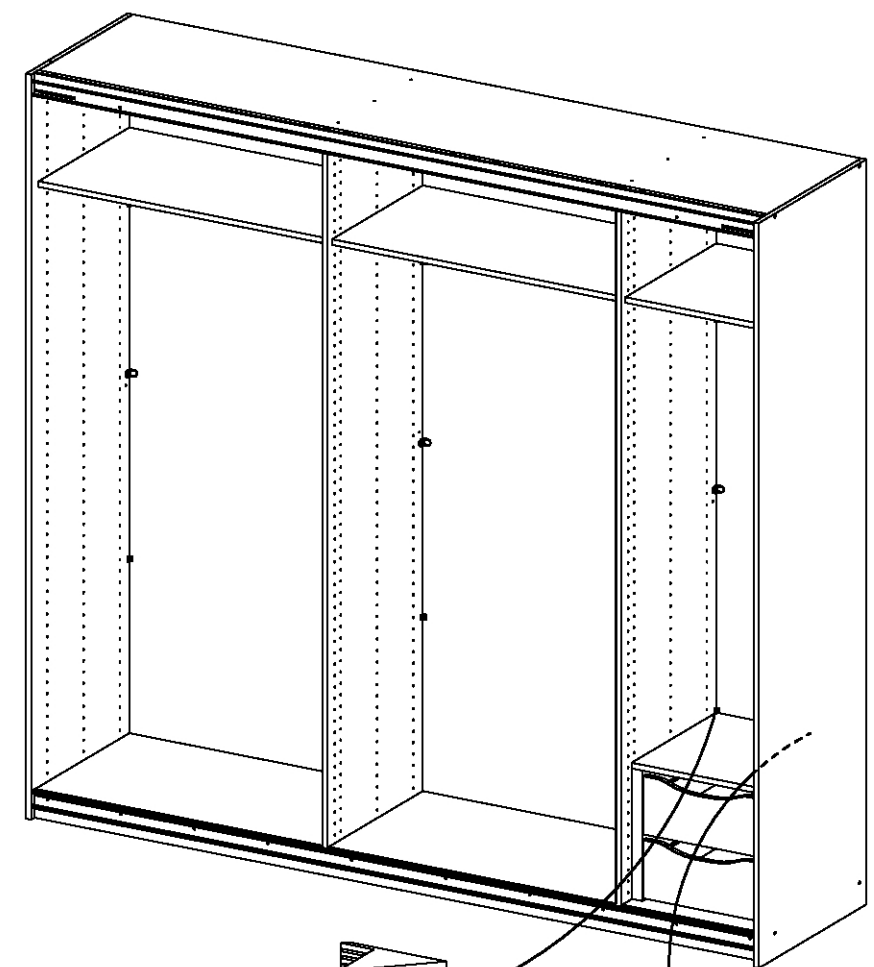


10

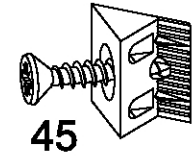
2x 45



Typ 1
Typ 2



45



45

