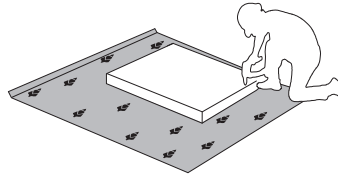
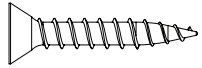
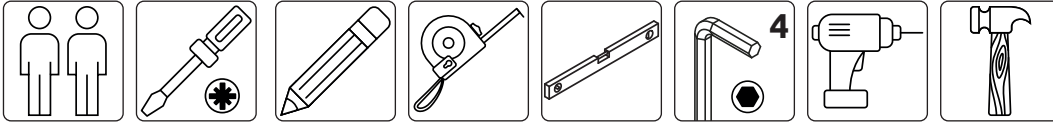
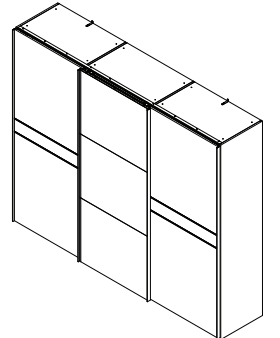


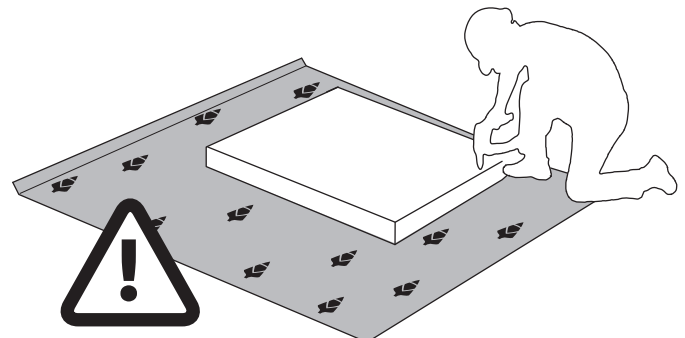


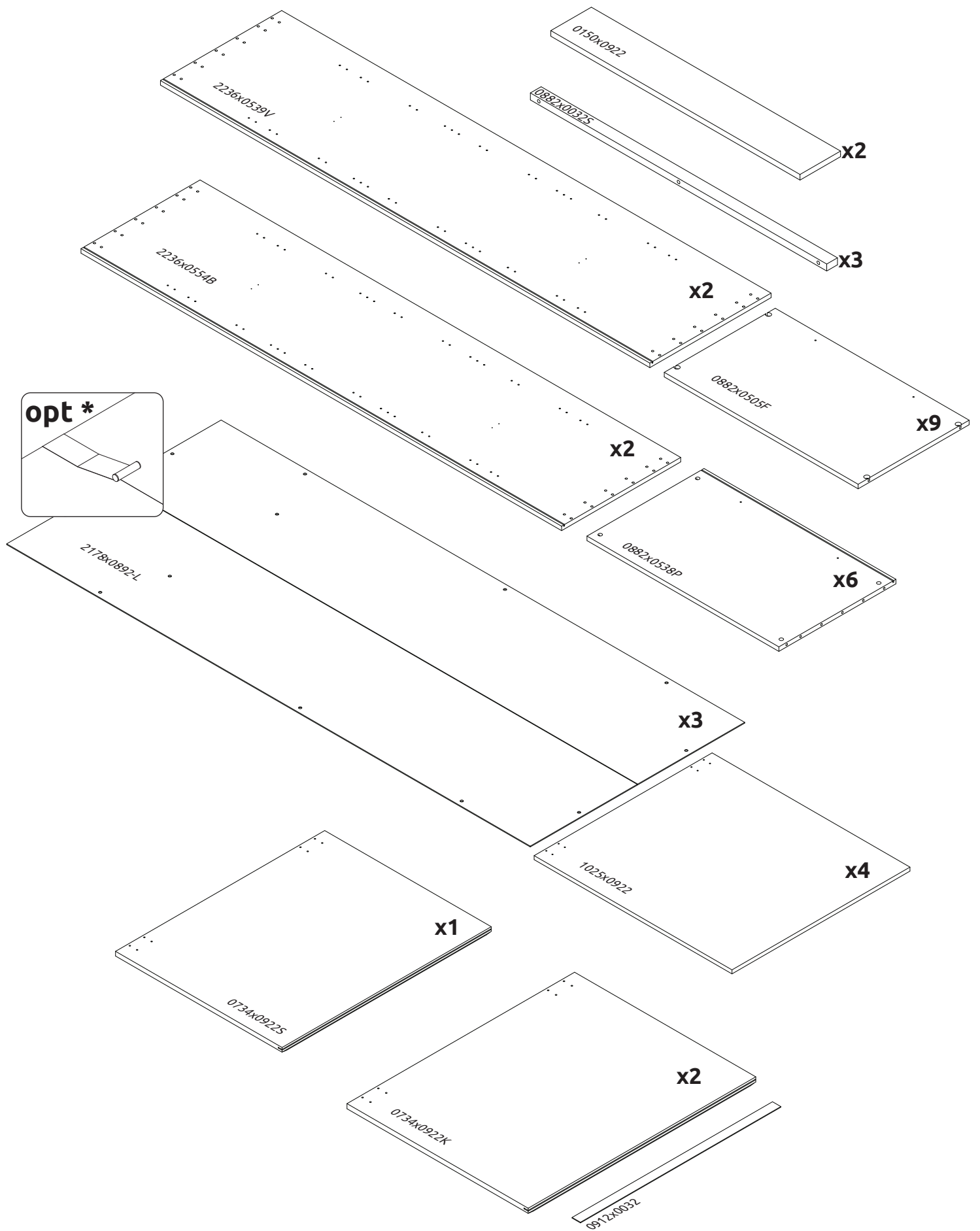
IMPORTANT - READ CAREFULLY - RETAIN FOR FUTURE REFERENCE  
 WICHTIG - SORGFÄLTIG LESEN UND AUFBEWAHREN

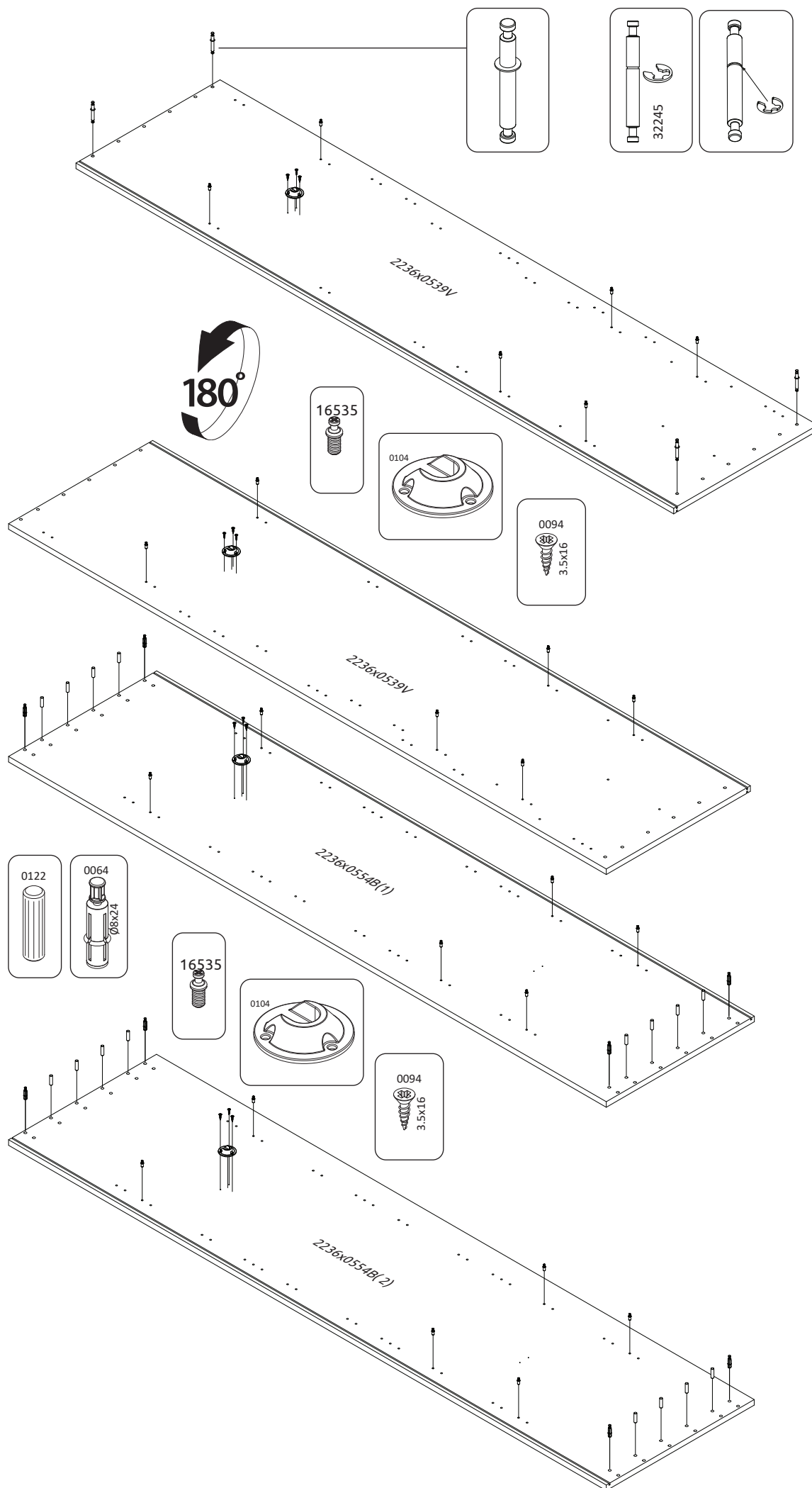


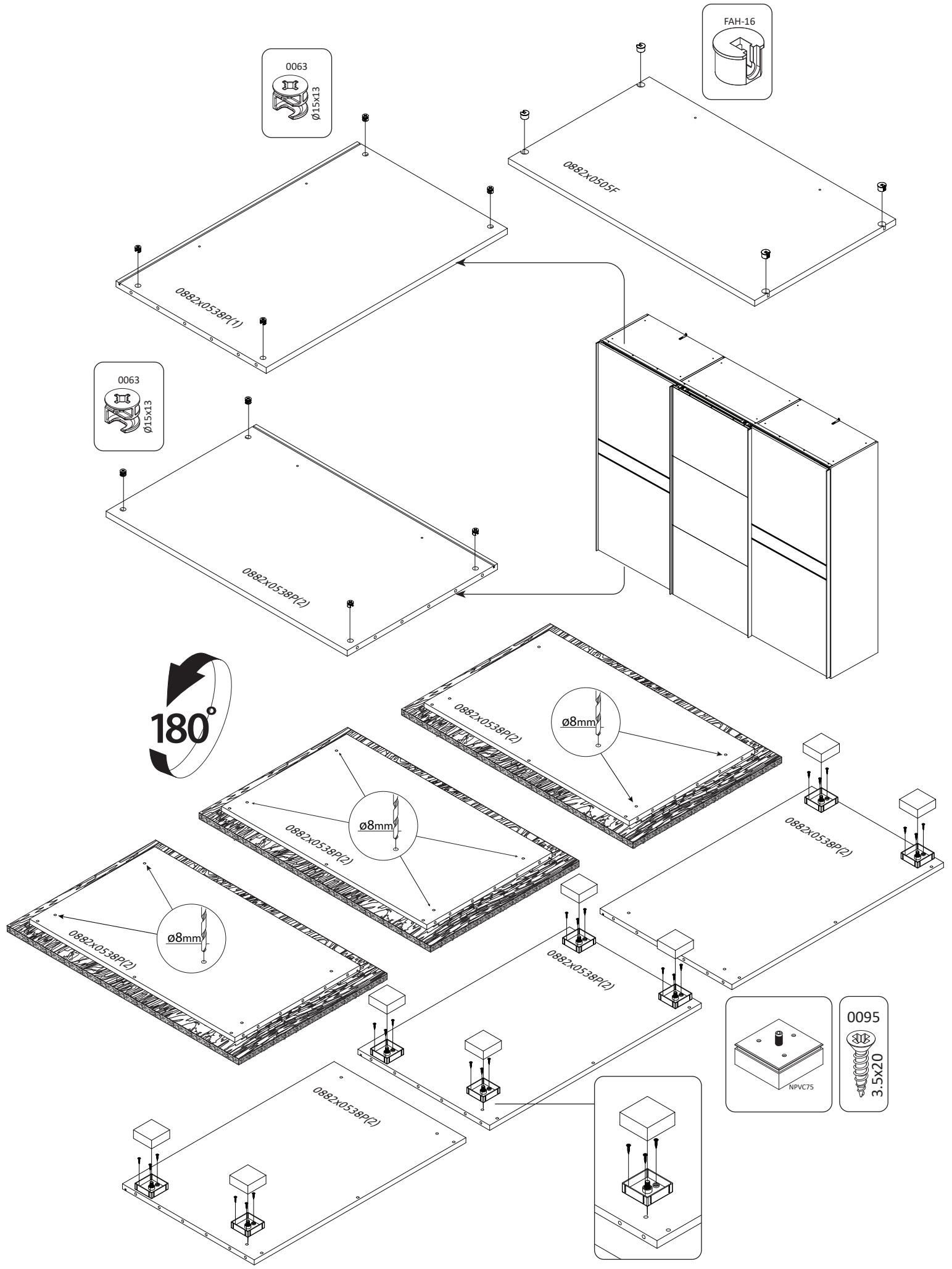
**PK281-OG/PN**  
 LWH - 2718x611x2236

<b>x36</b> 2149 	<b>32</b> 0063 Ø15x13 	<b>x8</b> 0064 Ø8x24 	<b>x36</b> 16535 	<b>x22</b> 0102 	<b>x24</b> EKSK4-BE 	<b>x2</b> 2114 4x35 	<b>x84</b> 0094 3.5x16 	<b>x78</b> 31777 4.2x16 	<b>x44</b> 0096 4x18 
<b>x3</b> 7004 	<b>x4</b> 30812 	<b>x2</b> 36918 	<b>x4</b> 26102 	<b>x1</b> 46946 	<b>x1</b> 46949 	<b>x1</b> 0113 GLUE 			
<b>x1</b> 46950 	<b>x8</b> NPVC75 	<b>x2</b> 46952 		<b>x2</b> 	<b>x2</b> 	<b>x2</b> 	<b>x4</b> 	<b>x1</b> 	<b>x1</b> 
<b>x24</b> CEP8 	<b>x36</b> FAH-16 	<b>x48</b> 0122 	<b>x8</b> 32245 						
<b>x6</b> 0104 	<b>x2</b> 10397 								
<b>x36</b> 36894 	<b>x4</b> 47900 								



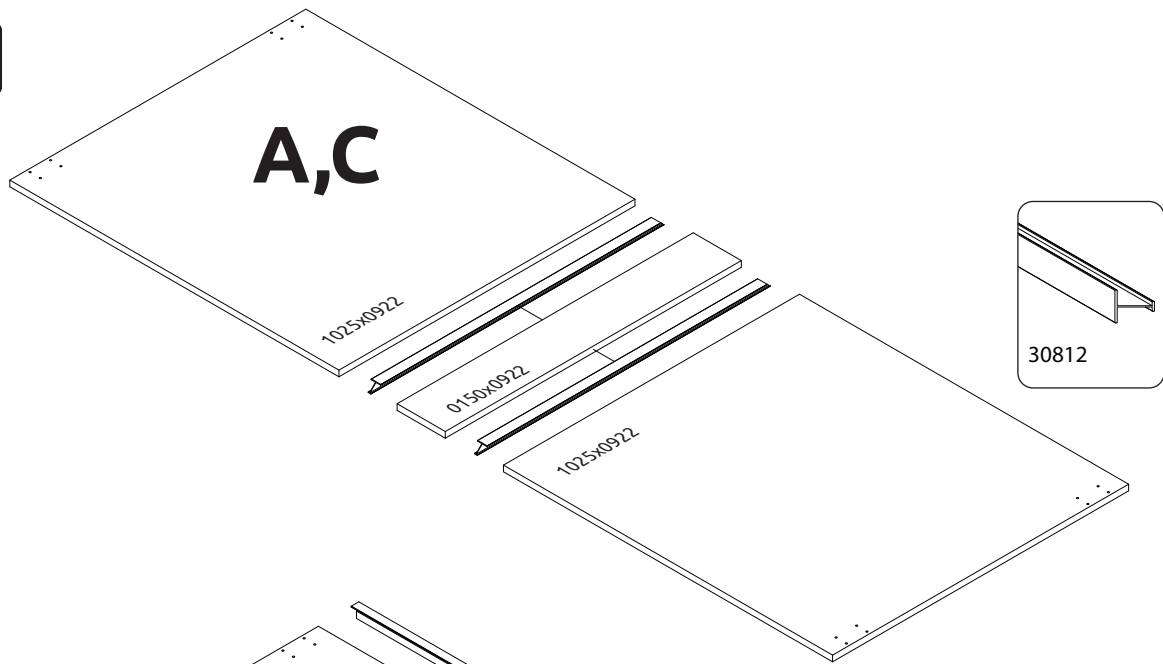




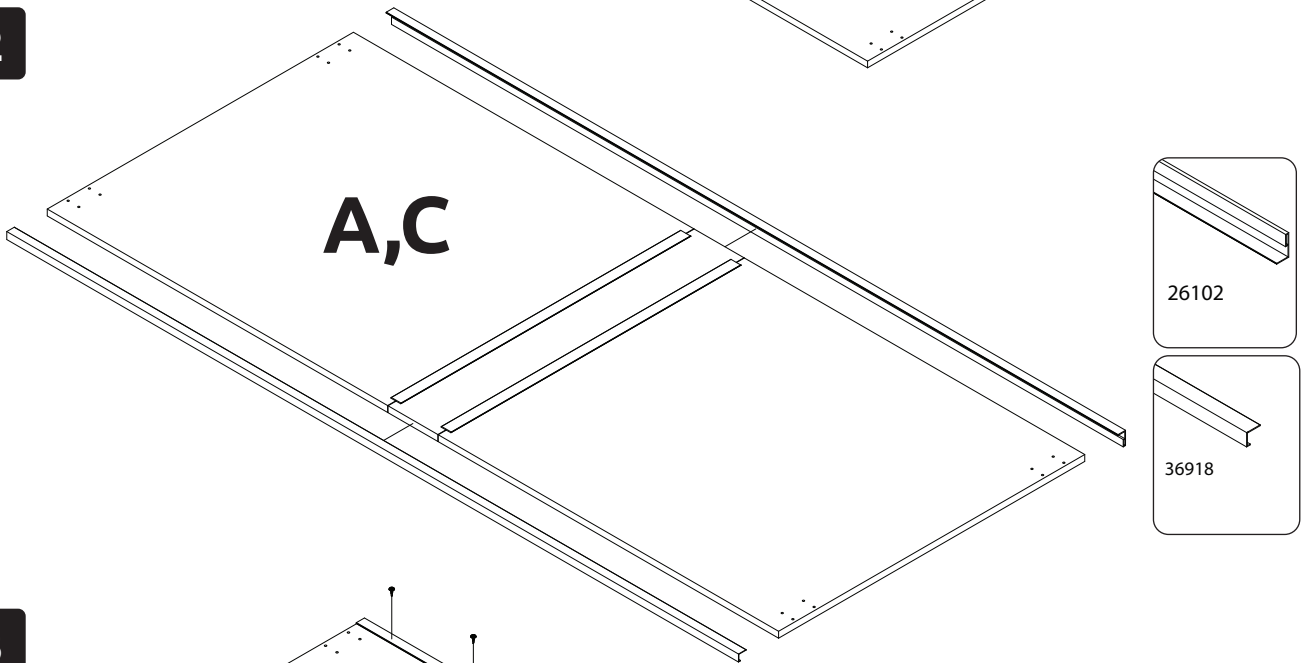




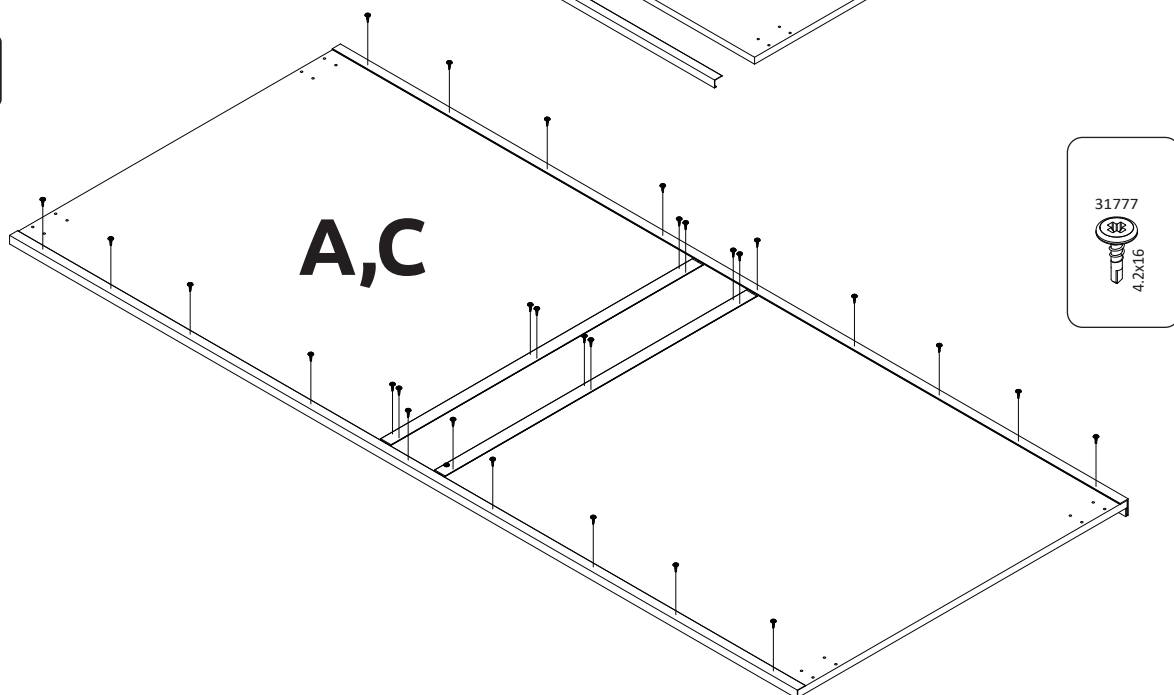
1



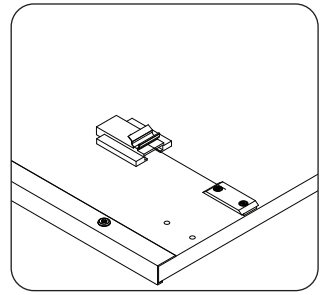
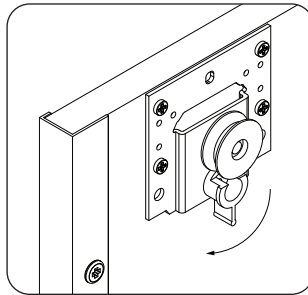
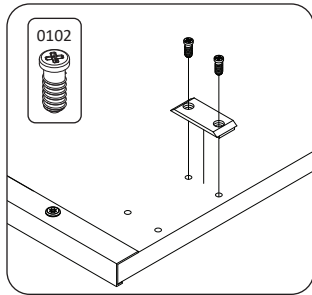
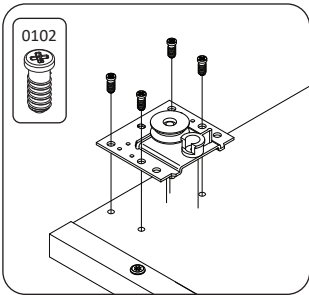
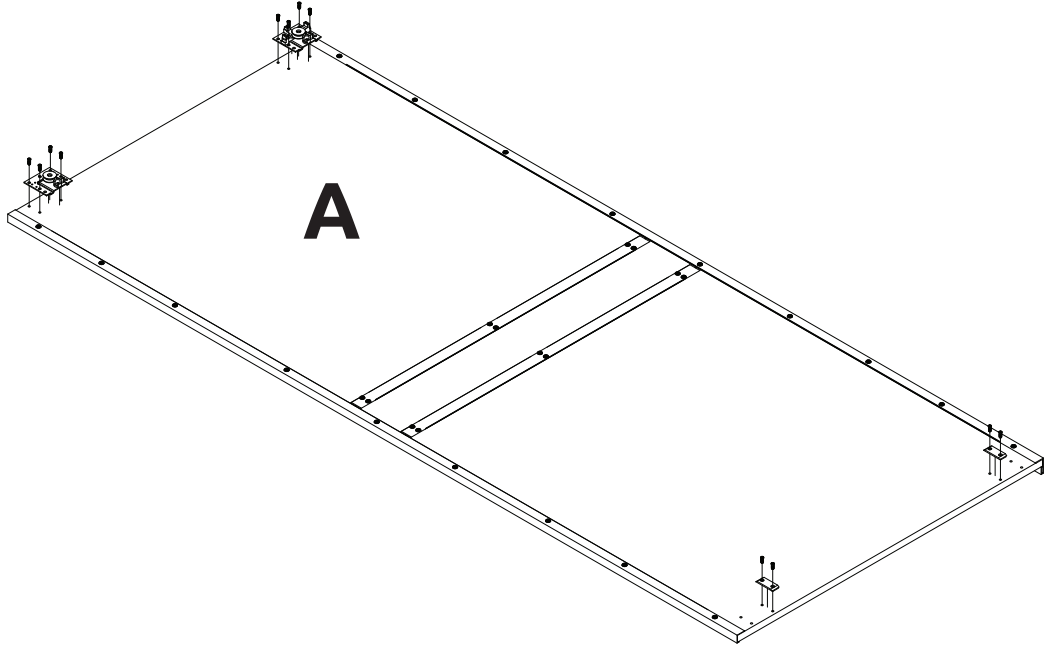
2



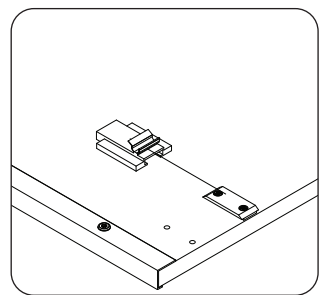
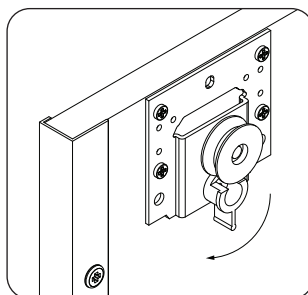
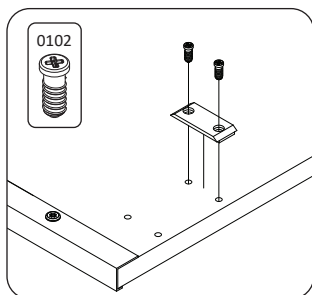
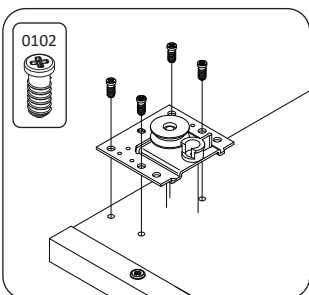
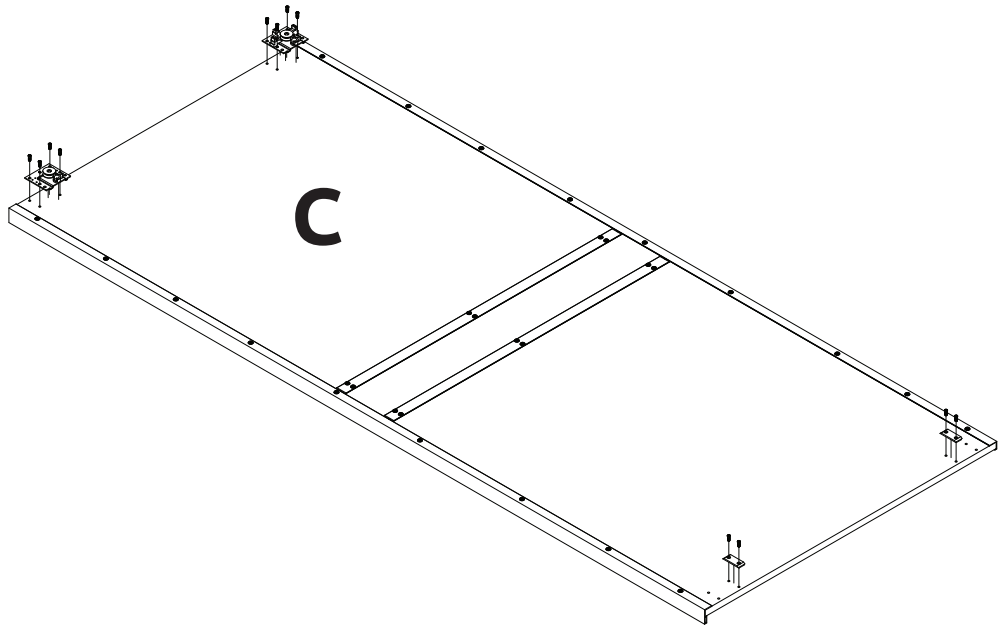
3



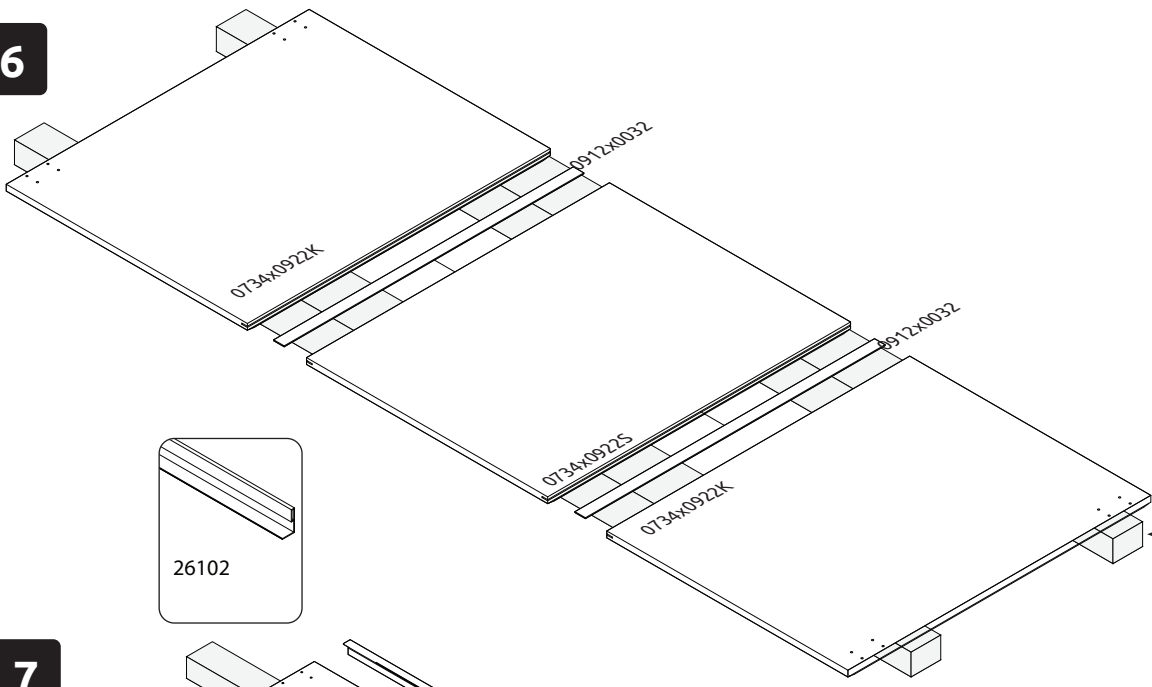
4



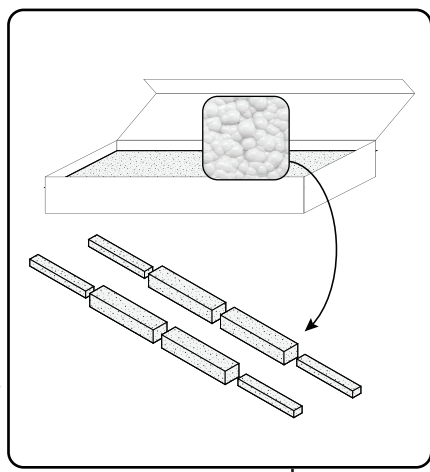
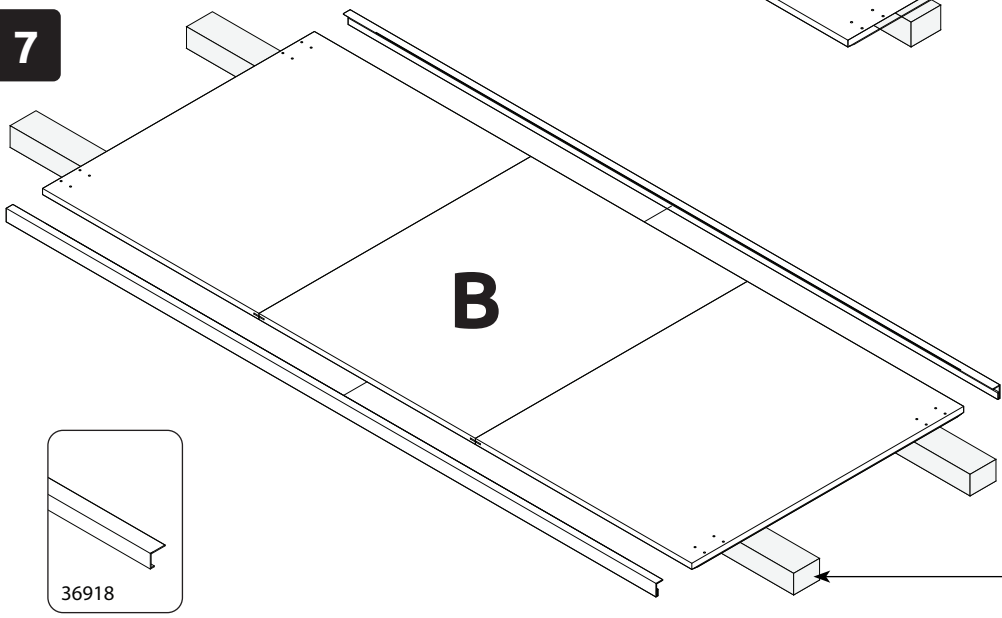
5



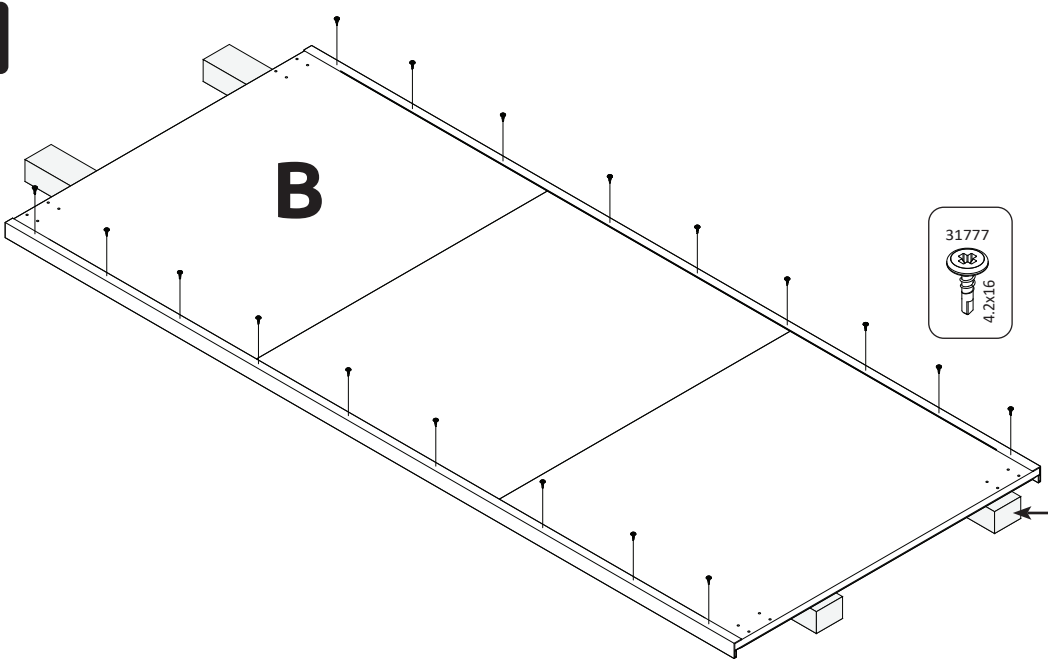
6



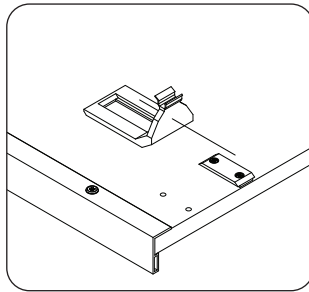
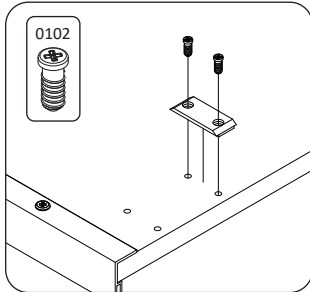
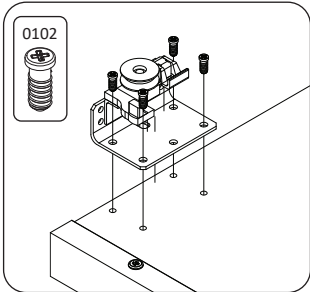
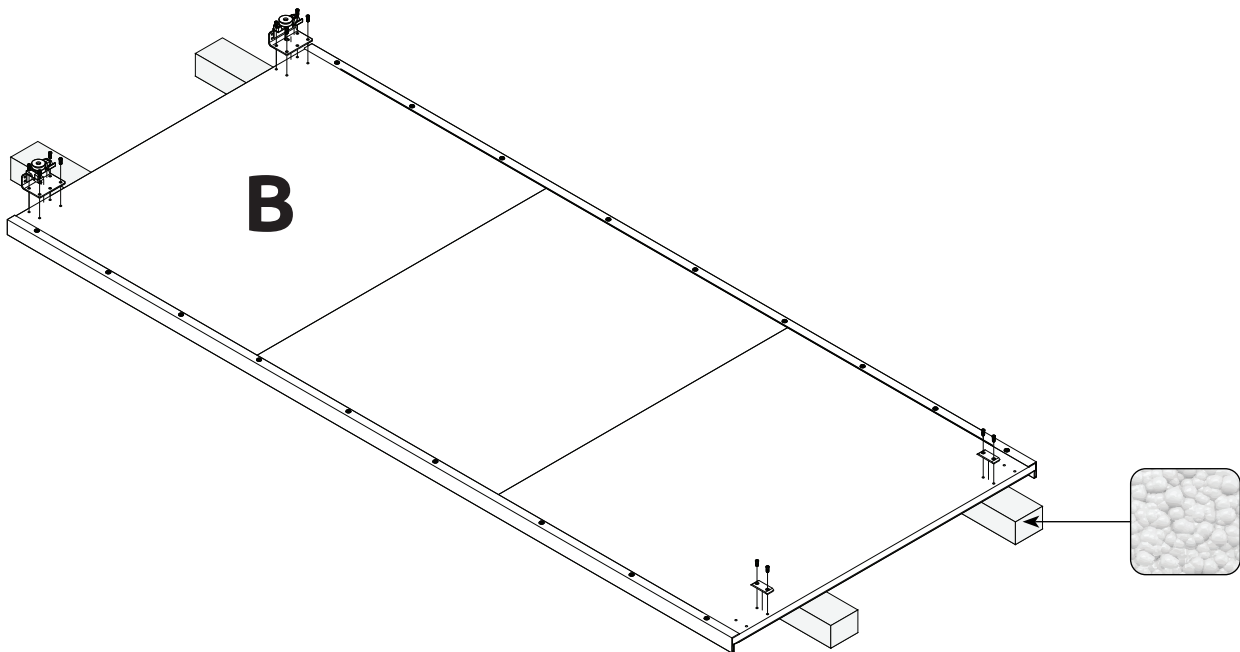
7



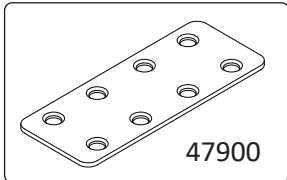
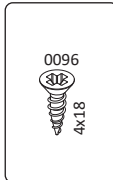
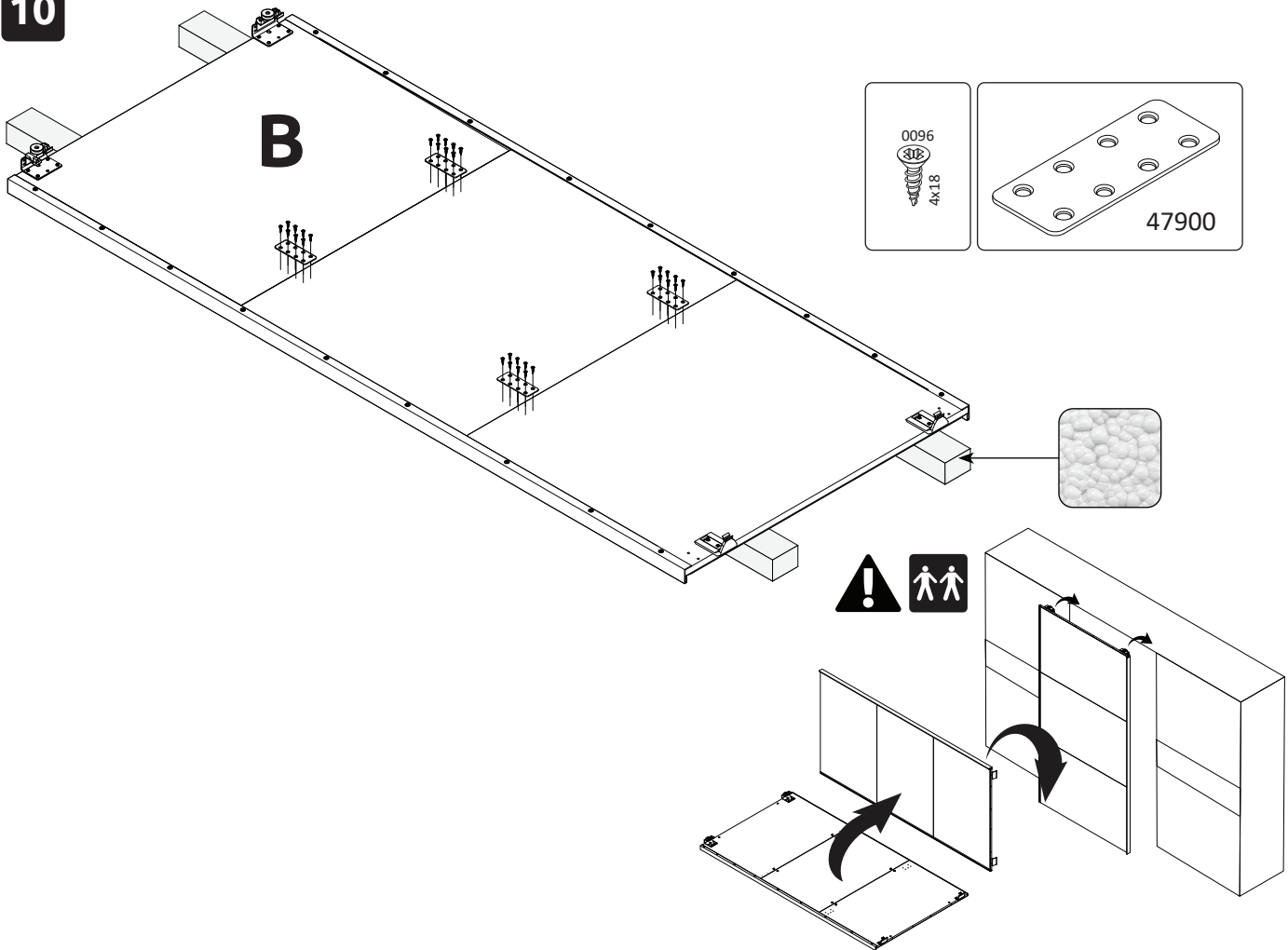
8



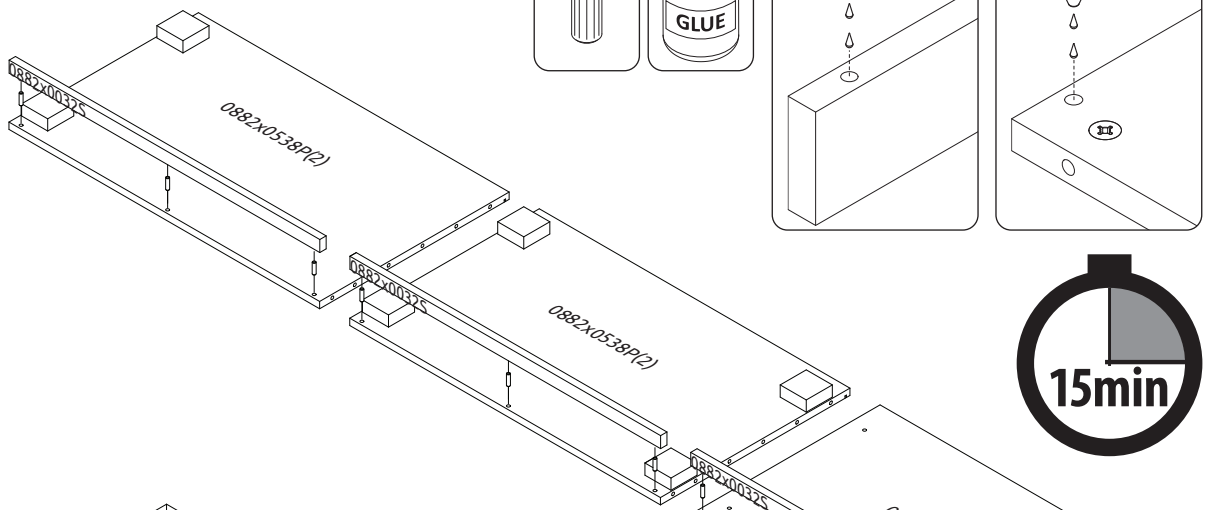
9



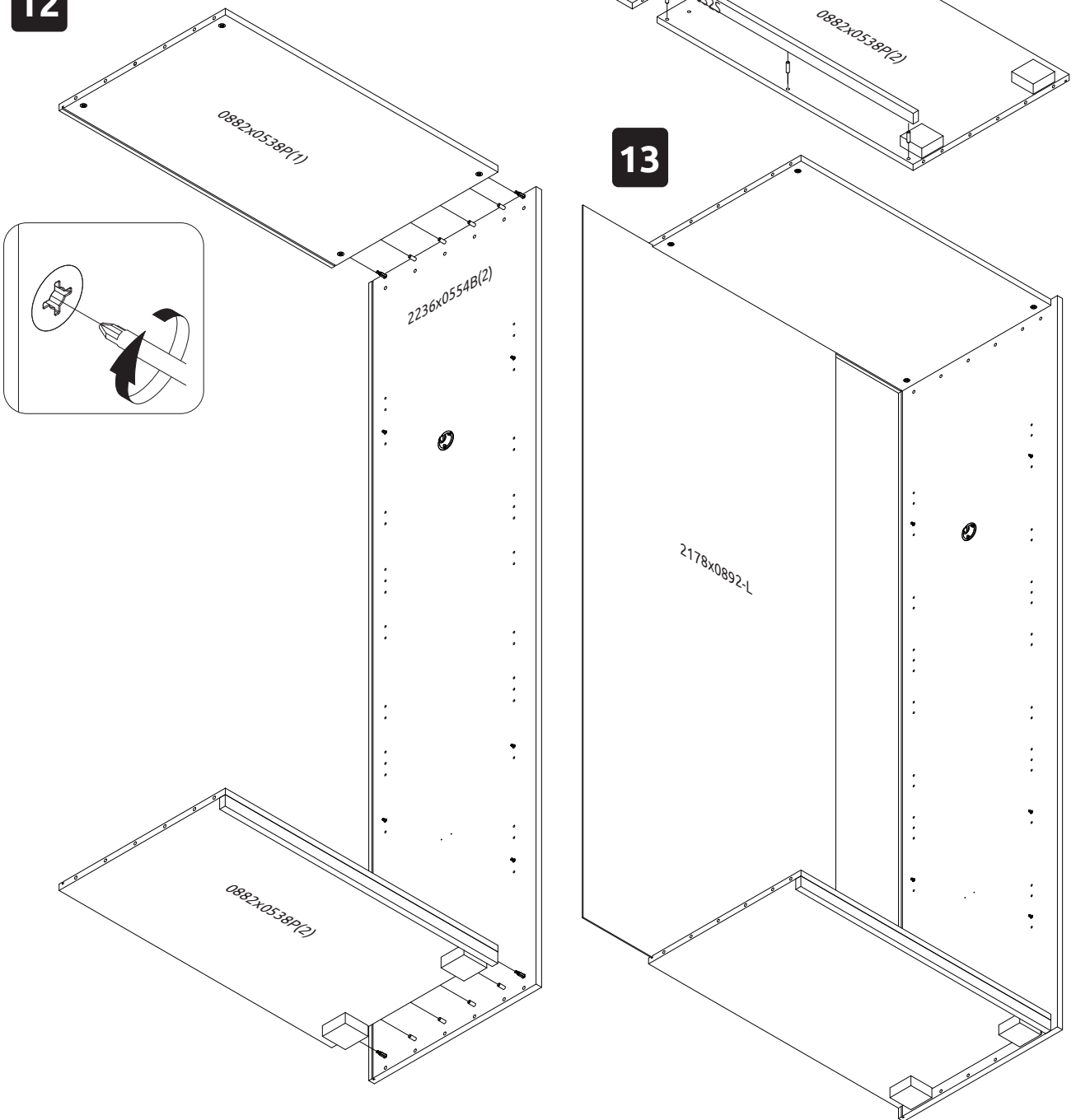
10



11

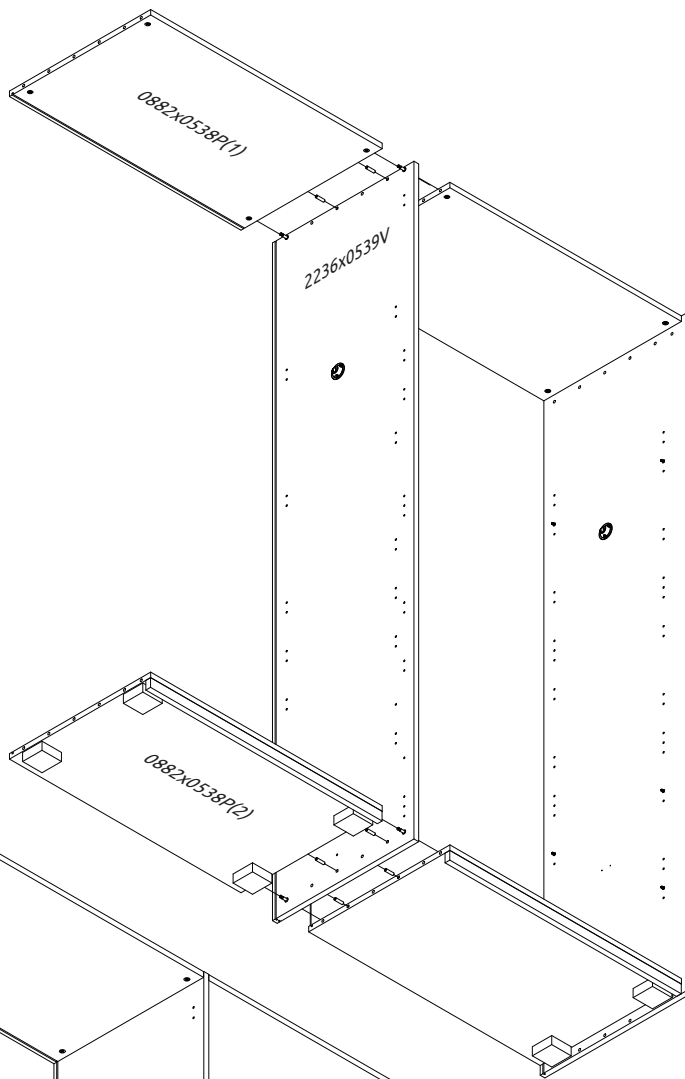
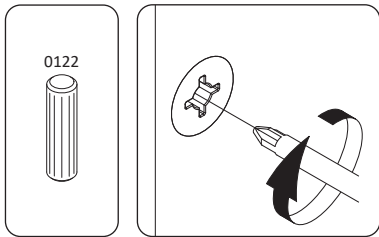


12

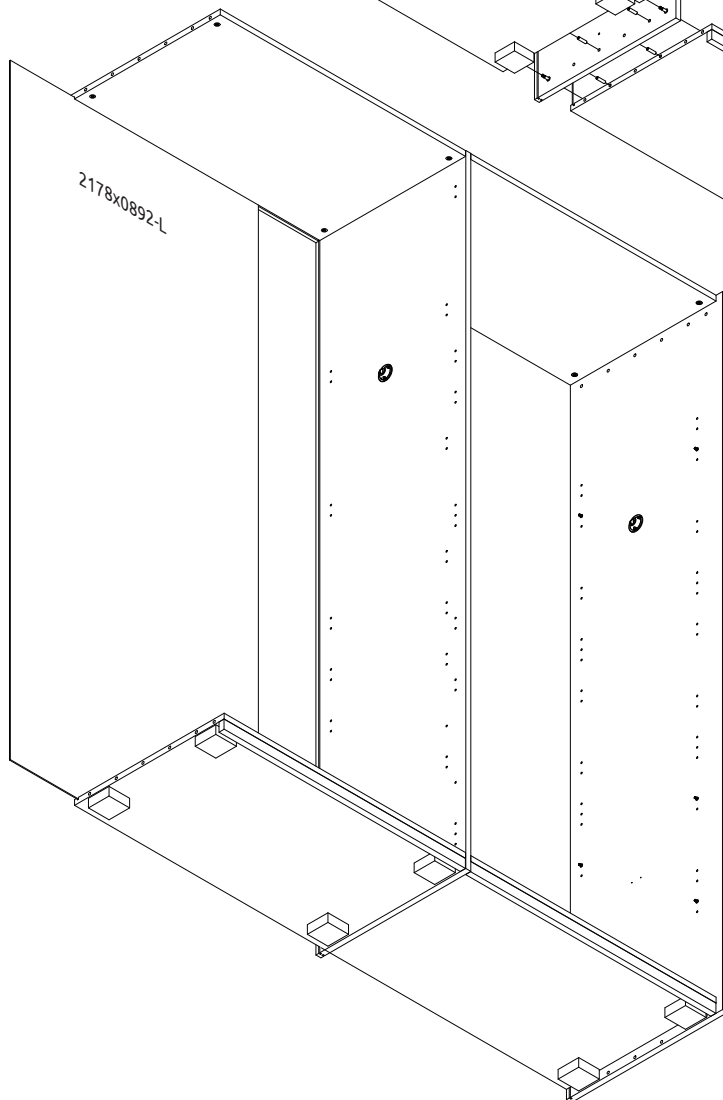


13

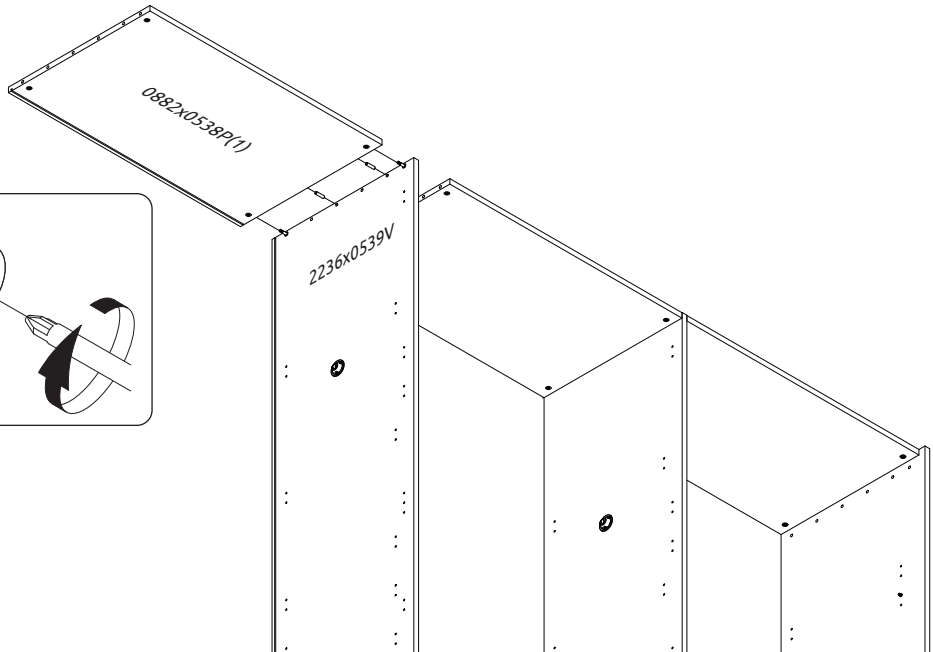
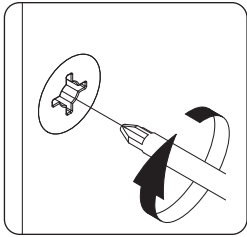
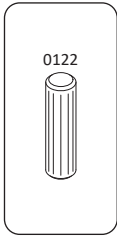
14



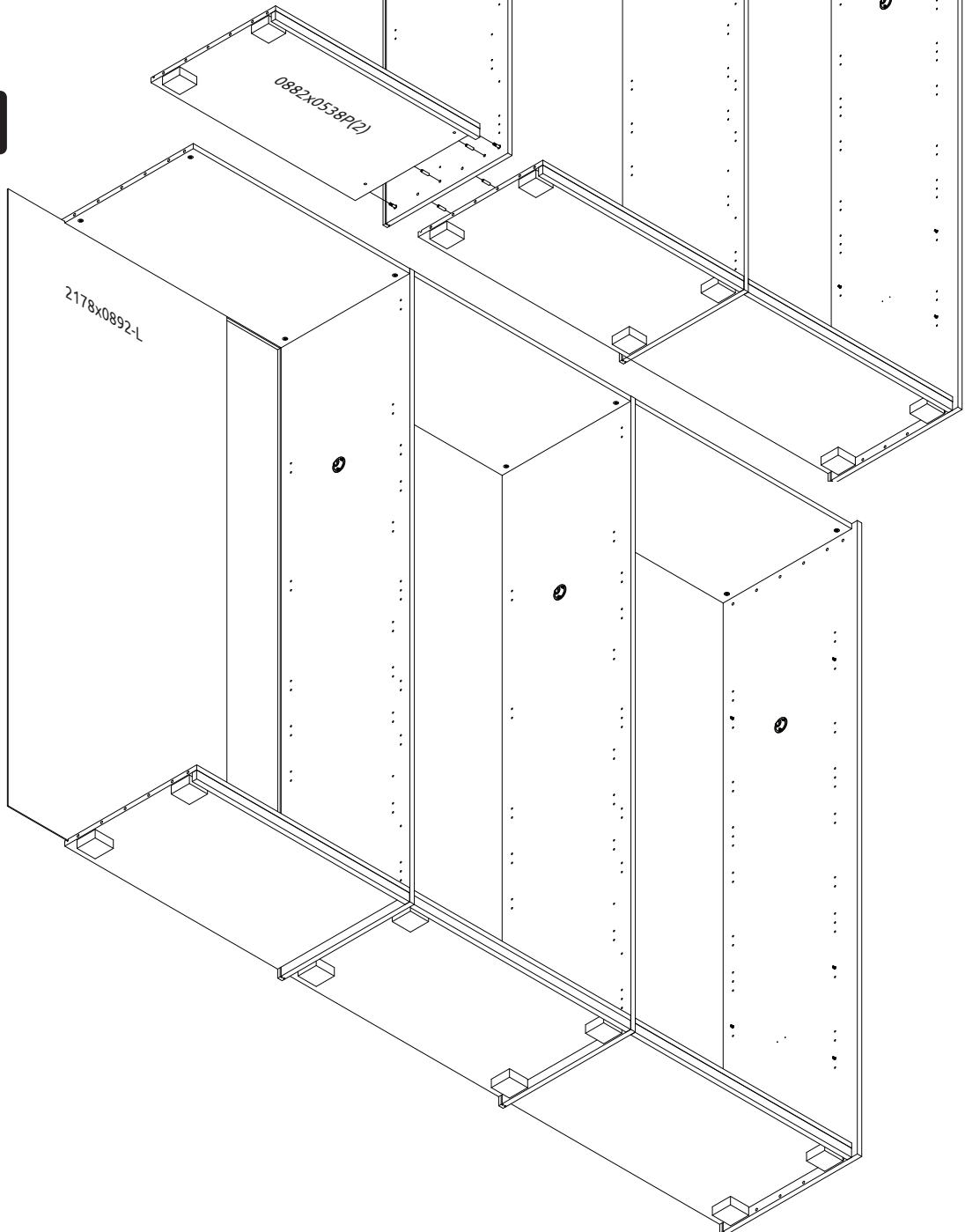
15



**16**

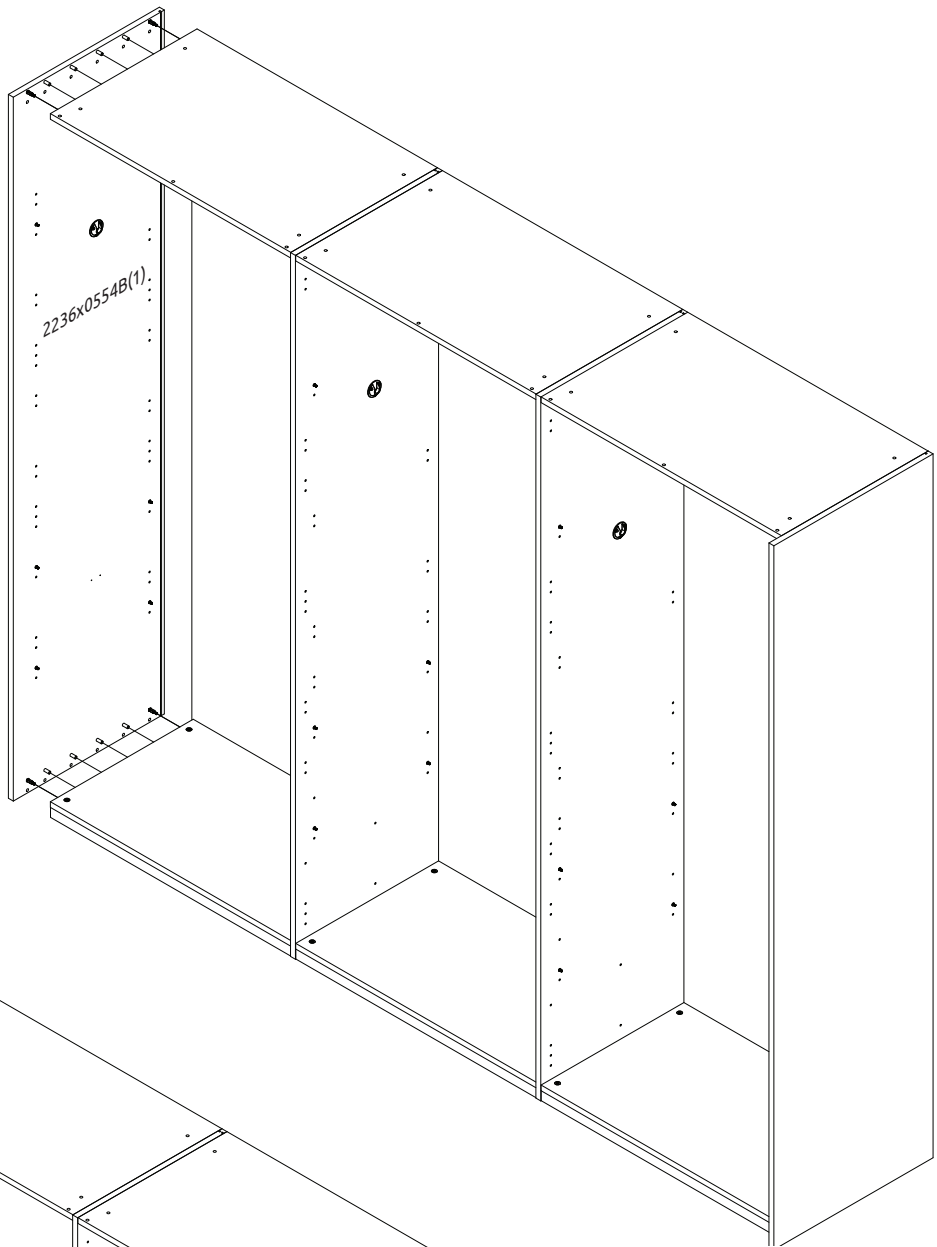
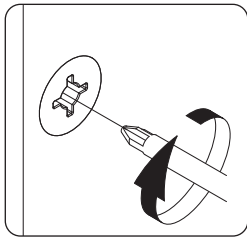


**17**

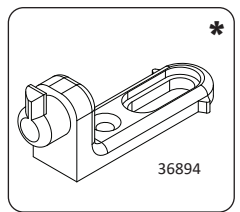
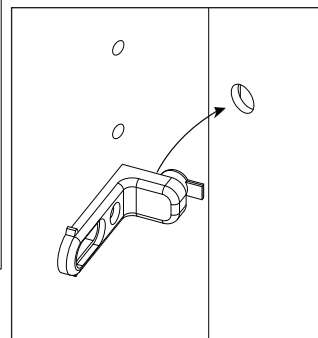
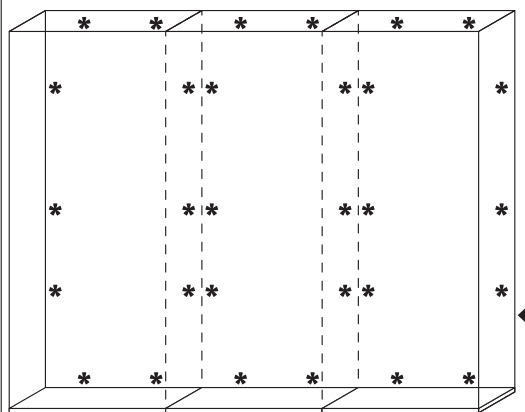
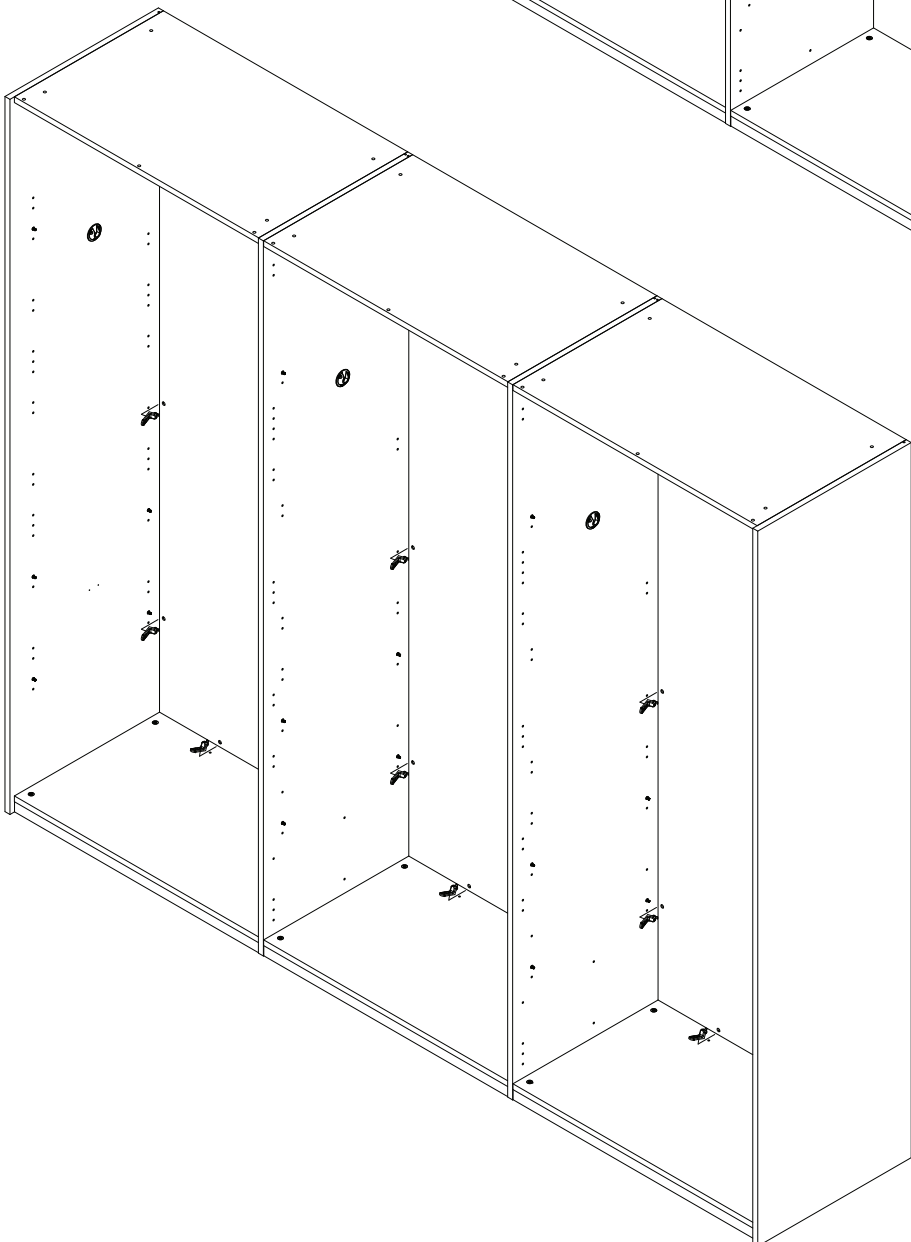




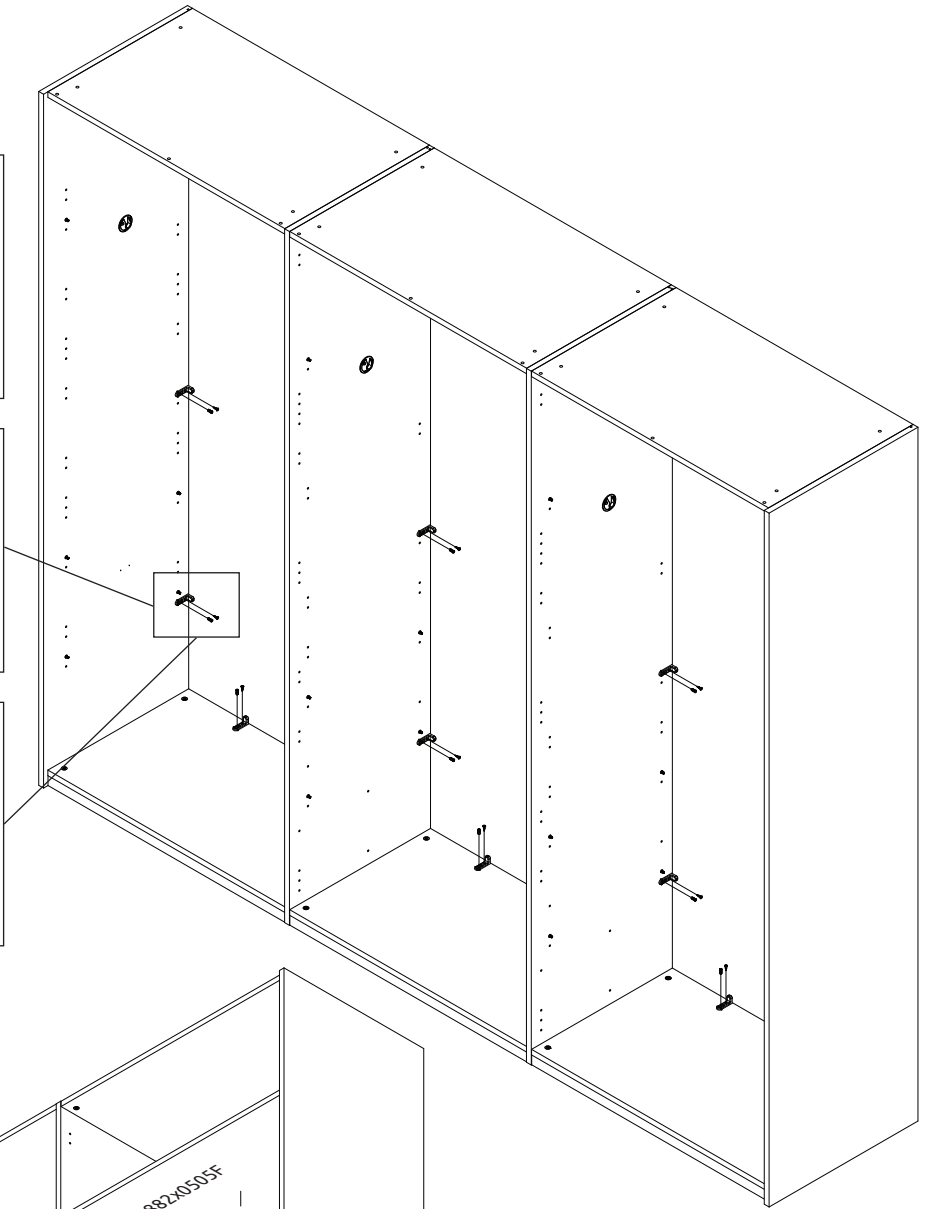
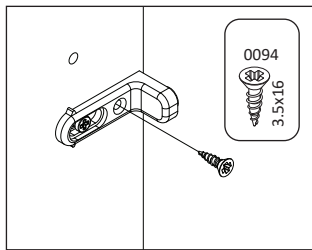
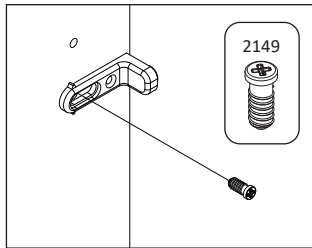
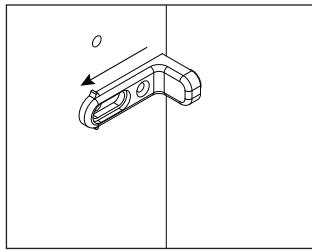
18



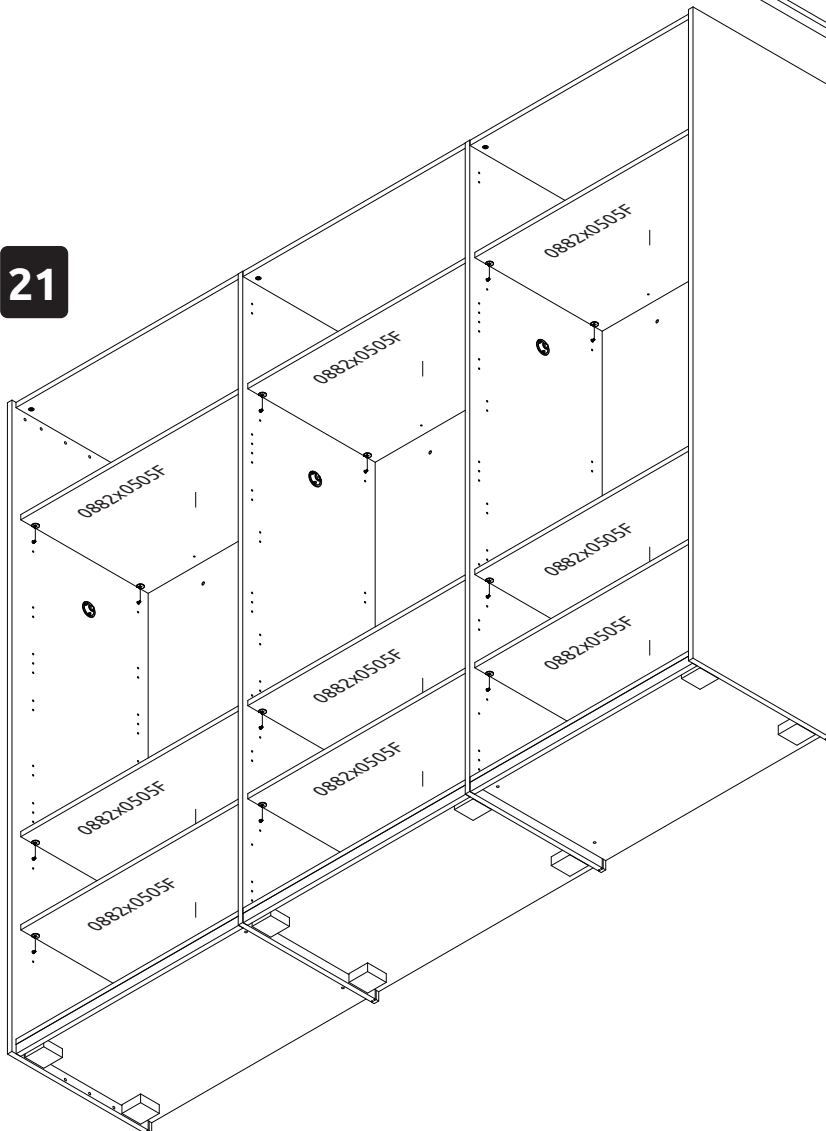
19



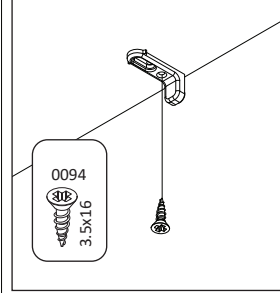
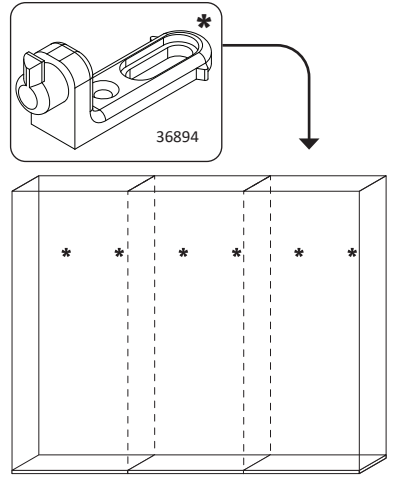
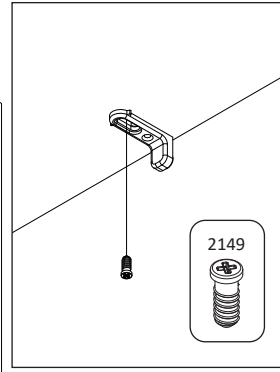
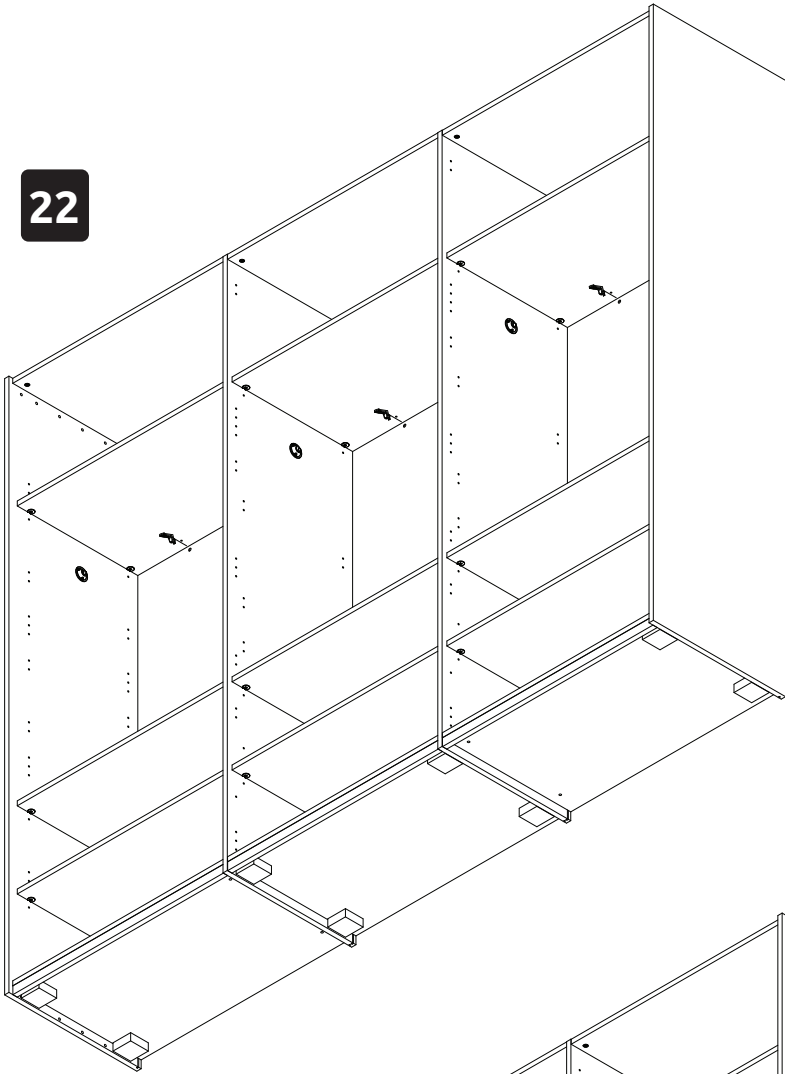
20



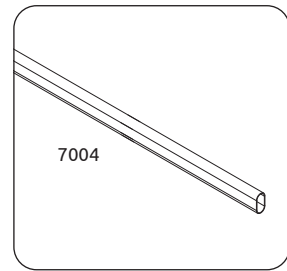
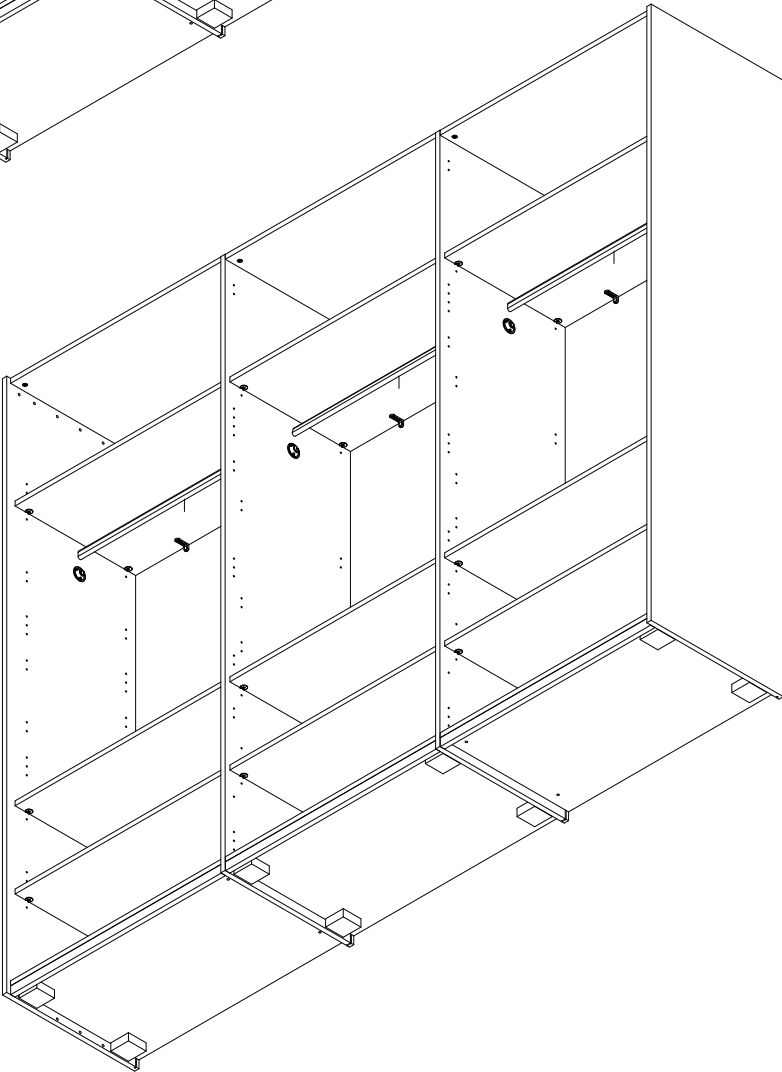
21



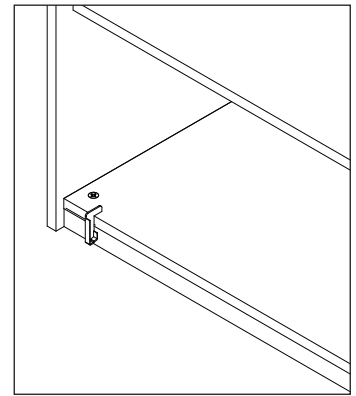
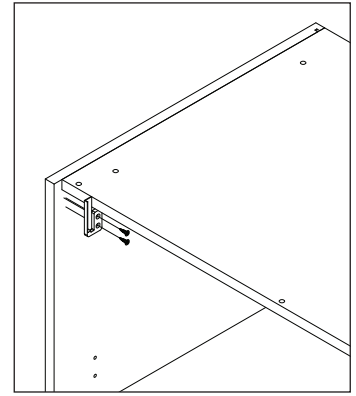
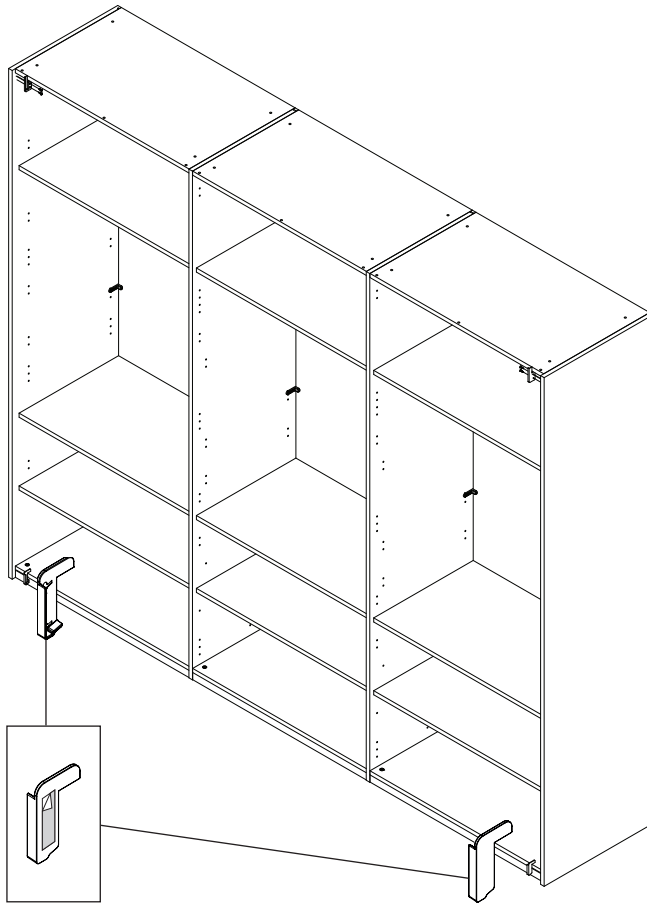
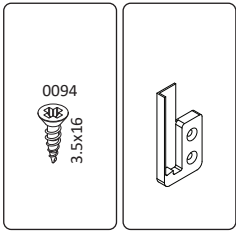
22



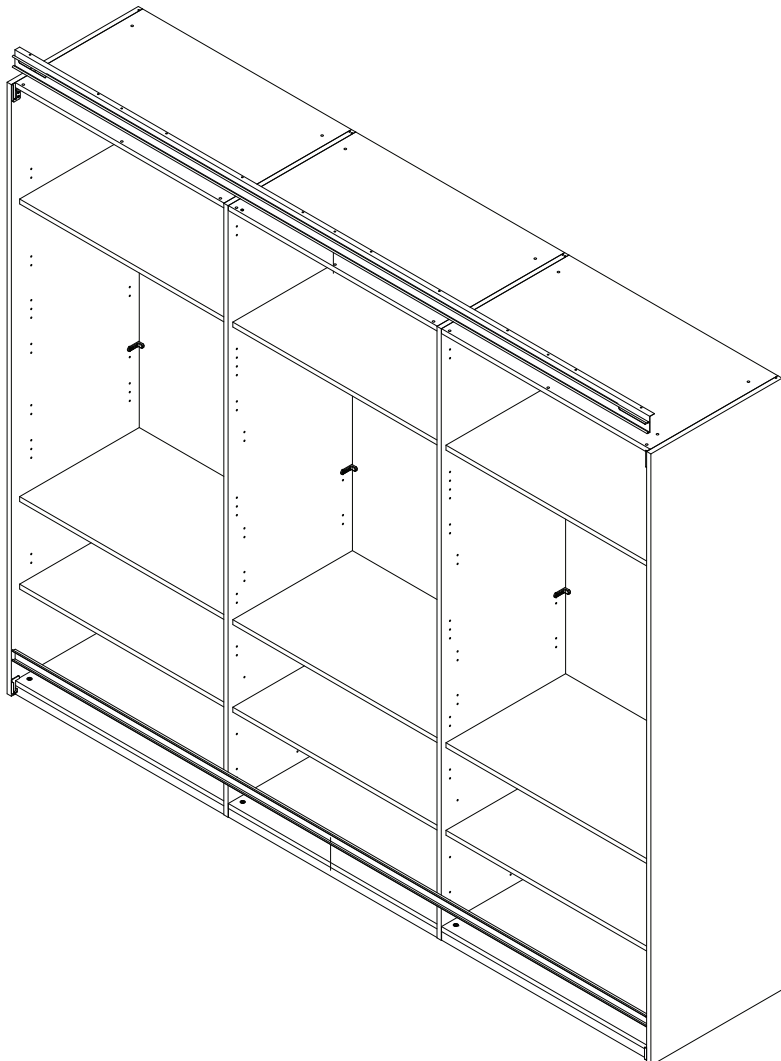
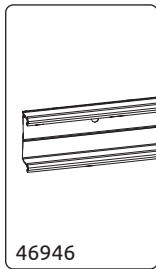
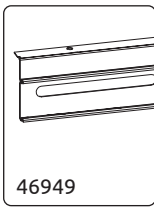
23



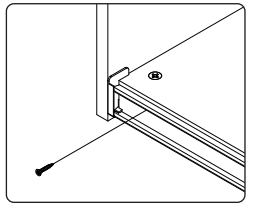
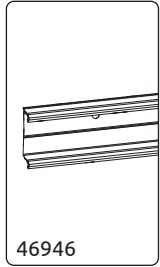
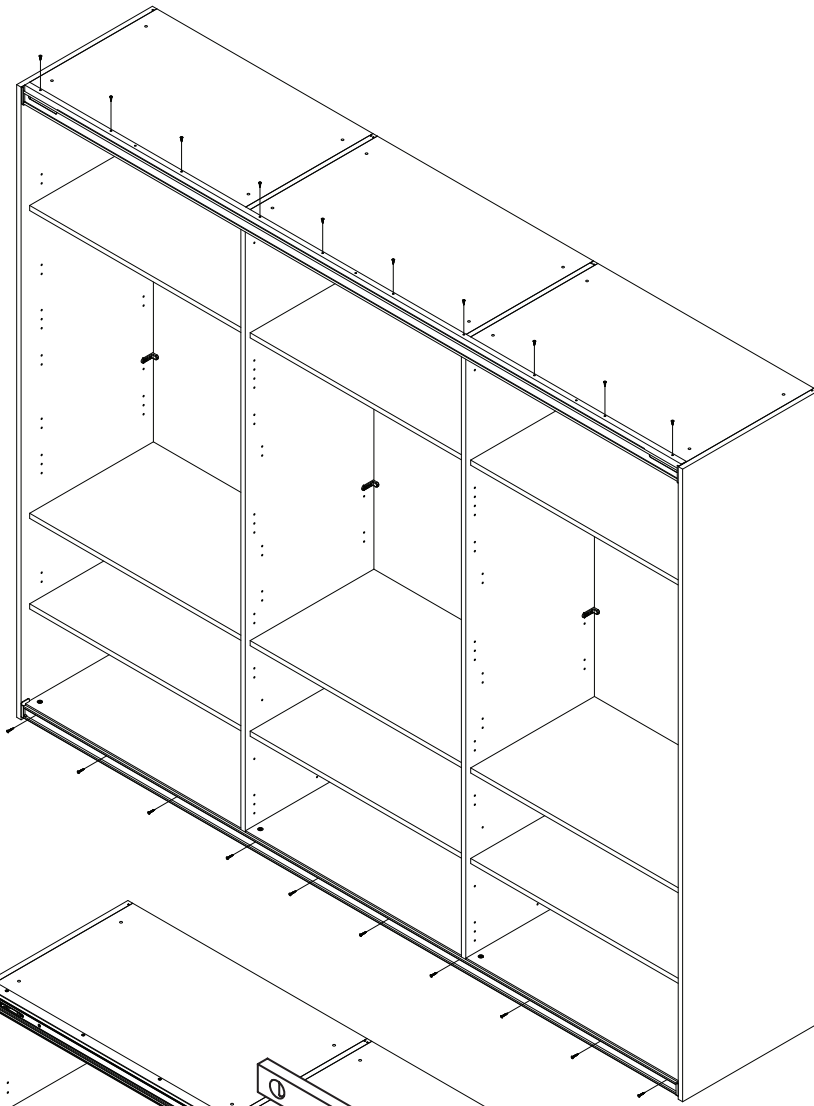
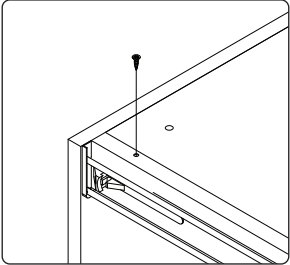
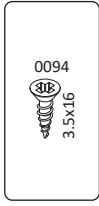
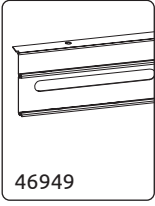
24



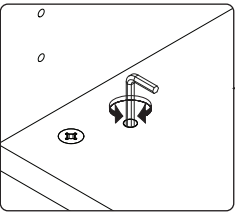
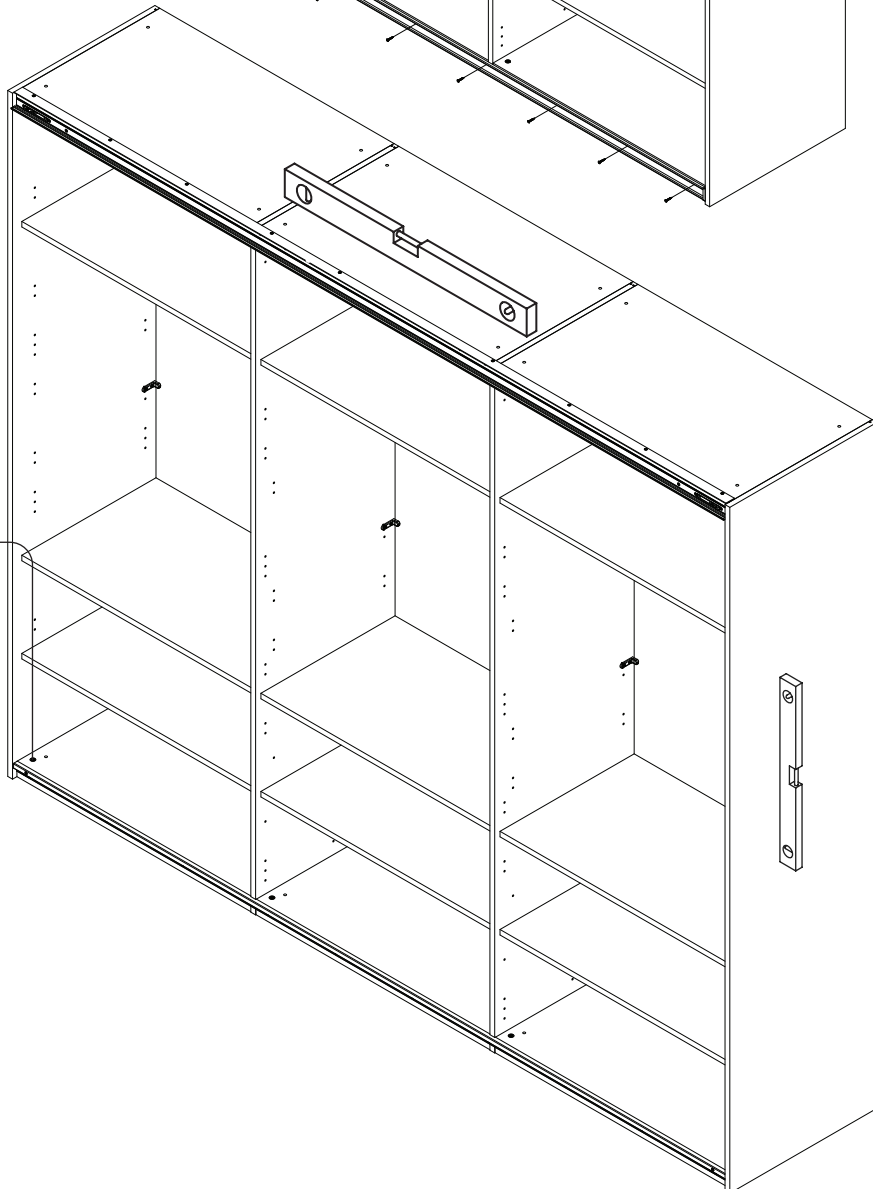
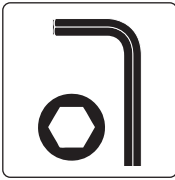
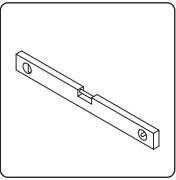
25



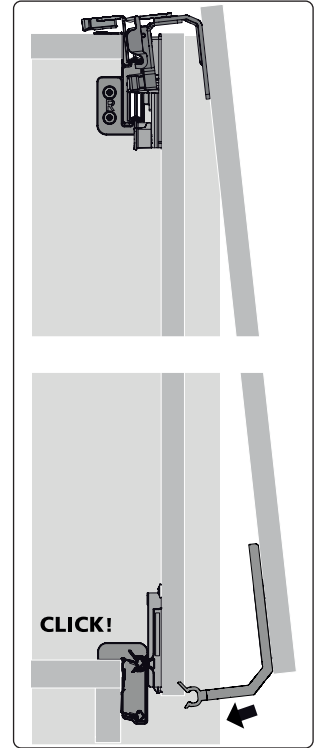
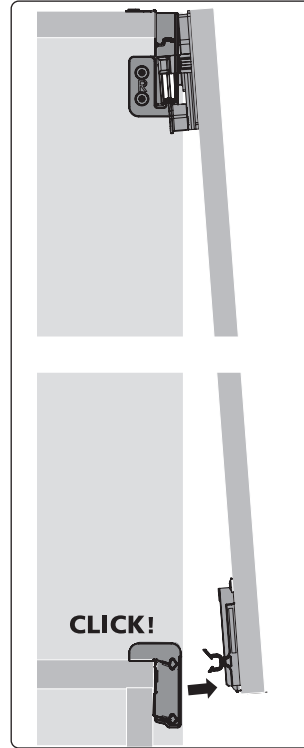
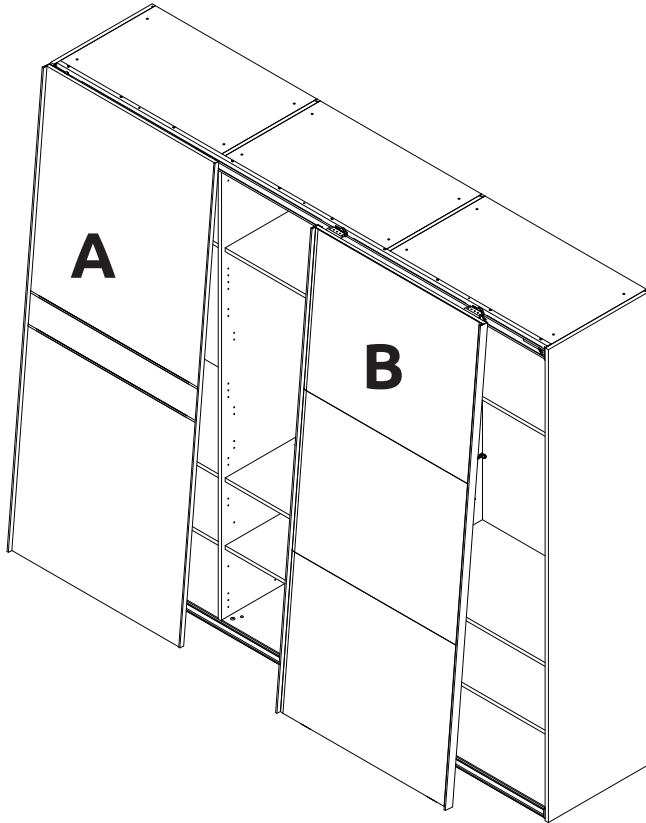
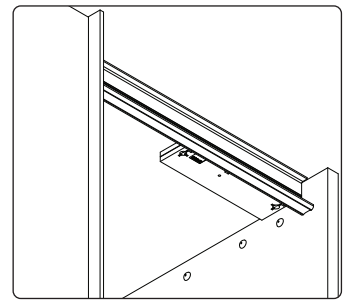
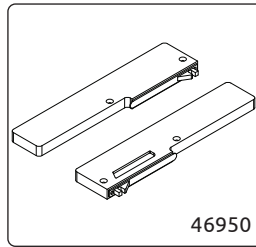
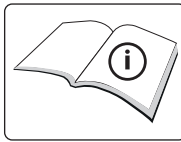
26



27



28



29

