

CPR115B3

Familia de produse	Sertar
Înălțime comercială	15 cm
Tip	Reîncălzire



Estetică

Estetică	Linea	Panou frontal	Complet pe sticlă
Culoare	Negru	Logo	Silk screen
Finisaj	Negru lucios	Logo position	External
Material	Sticlă		

Comenzi

Tip de setare de control	Butoane rotative de control	Butoane rotative de control	Standard
Tip de control al temperaturii	Electro-mecanic	Controlează culoarea	Efectul oțelului
Nr. de controale	1		

Programe/funcții

Dezghetare	Da
Izolare	Da
Încălzitor de căni	Da
Țineți cald	Da
Încălzitor de vase	Da
Reîncălzire	Da

Caracteristici tehnice

Mecanism de deschidere	Împinge-Trage	Capacitate	21 l
Material de bază	Oțel inoxidabil	Type of heating	Fan assisted

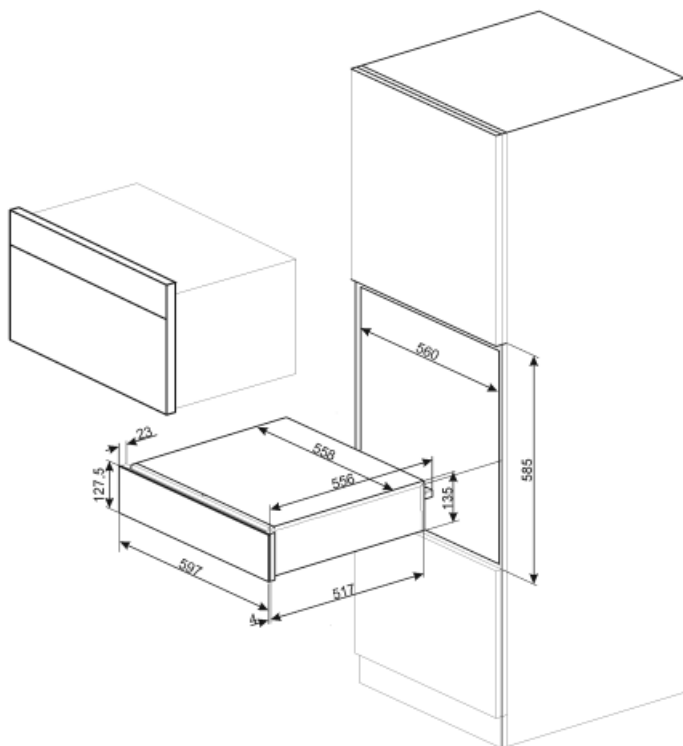
Greutate maximă admisă	15 kg	Accesorii incluse	Covoraș anti-alunecare din silicon
Greutatea maximă de încărcare a sertarului	85 kg		

Conexiune electrică

Ștecher	(F; E) Schuko	Tensiune (V)	220-240 V
Putere nominală	400 W	Frecvență (Hz)	50-60 Hz
Curent	2 A		

Informațiile logistice

Lățime (mm)	597 mm	Înălțime produs (mm)	135 mm
Adâncime (mm)	538 mm		



Not included accessories

KITCABLE90UK

Cablu cu conector IEC și ștecher UK

Benefit (TT)

Functions available

Functions can be selected directly from the knob: keep warm, reheating, defrost, dish warmer, proofing and mug warmer

Steel base

Presence of non-slip silicone mat; removable and useful for placing dishes without them slipping, to avoid soiling the base of the drawer and to prevent scratches.

Push-pull door opening

With a simple push, the drawer opens and then closes again by pushing it back.