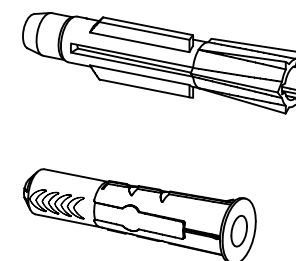
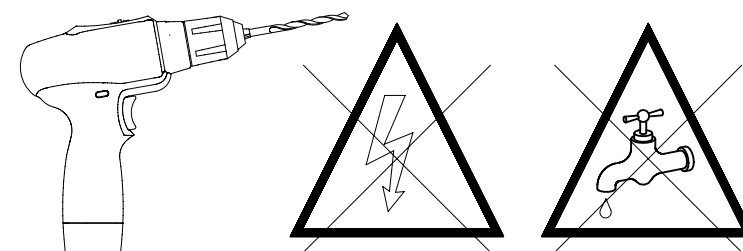
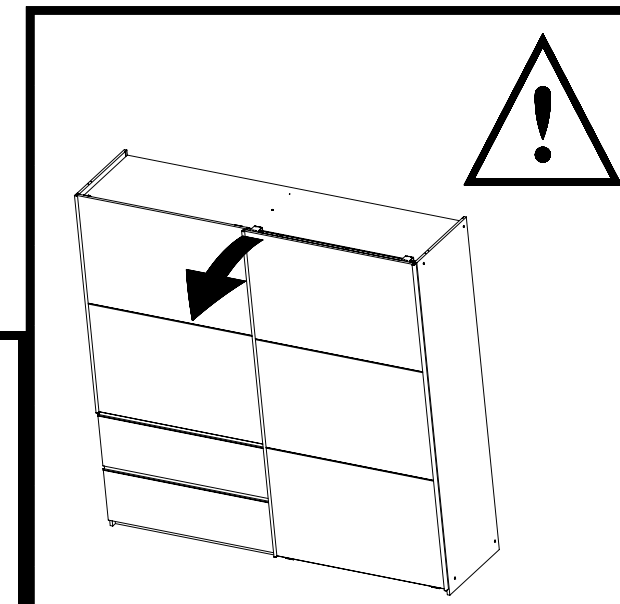
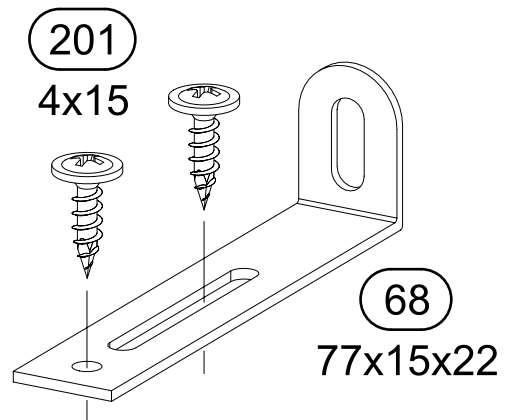
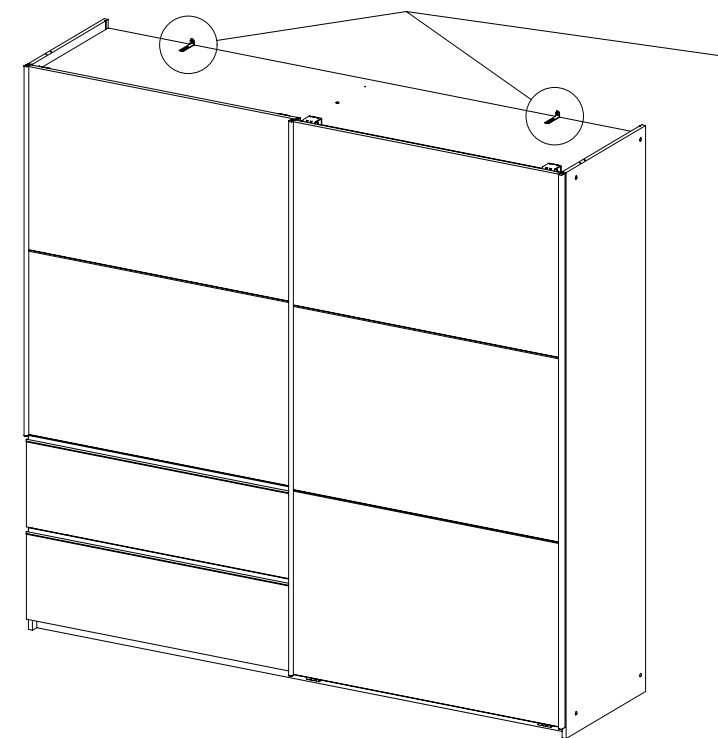
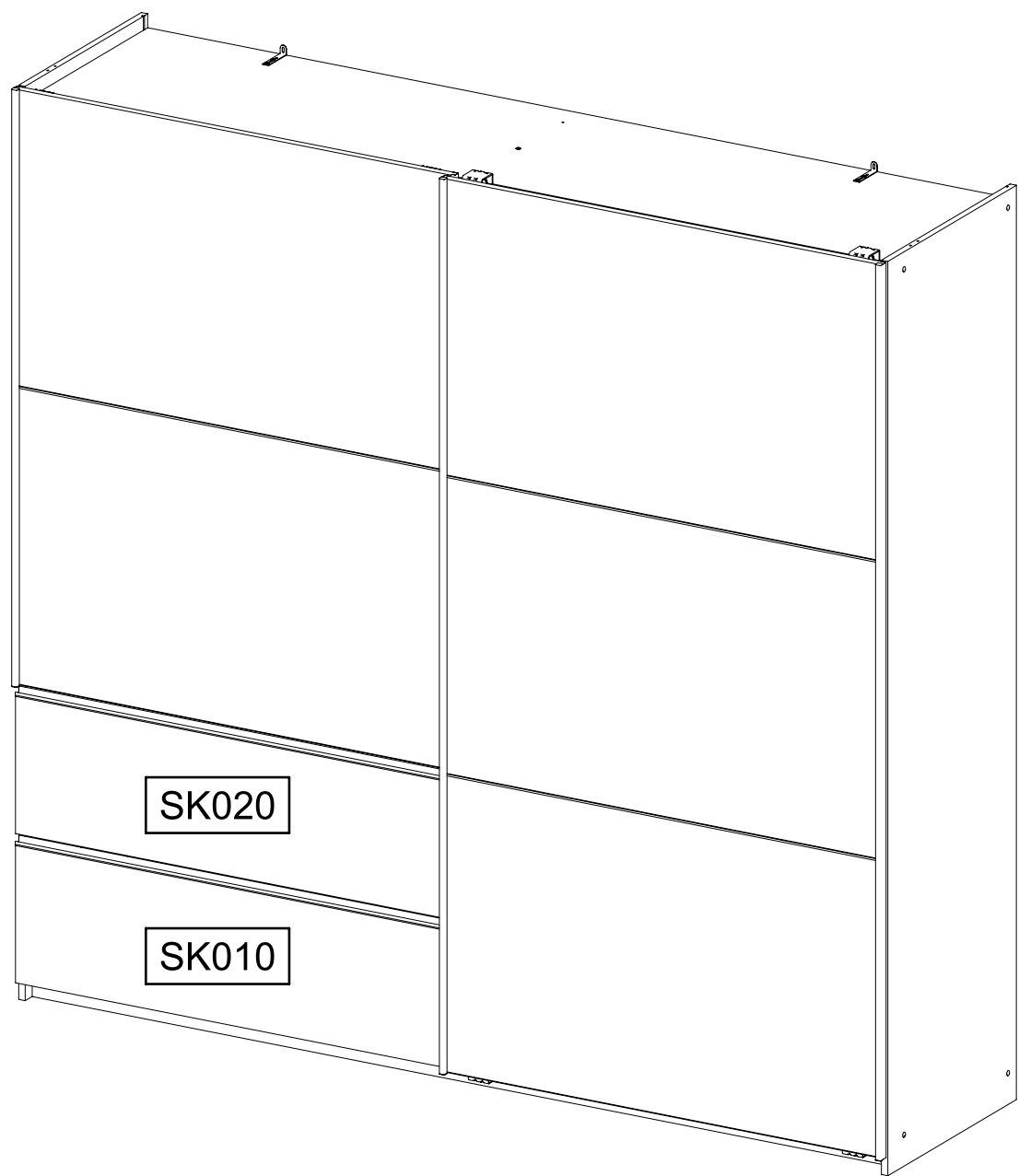
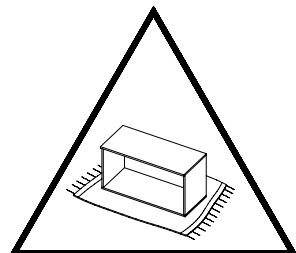
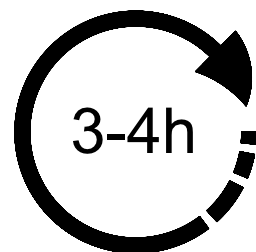
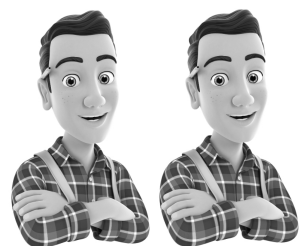
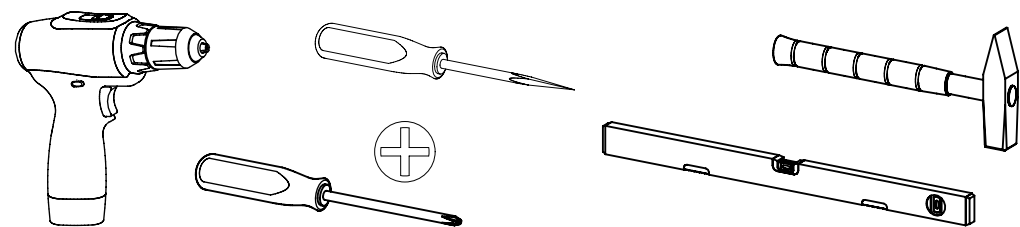
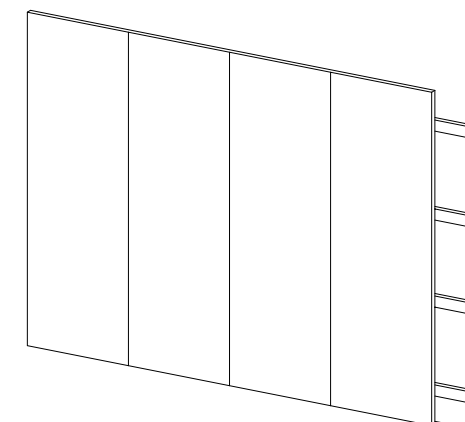
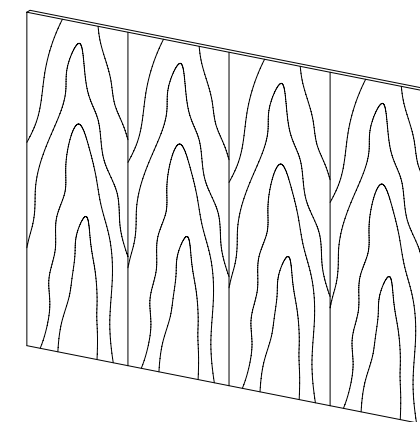
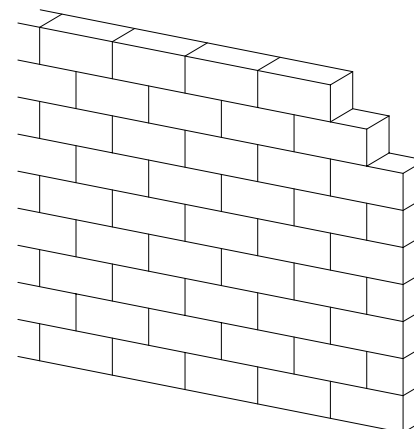
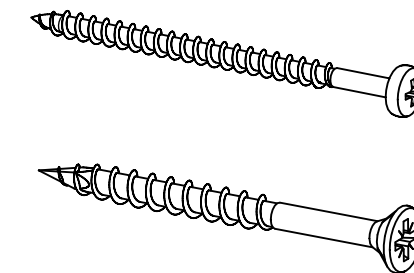


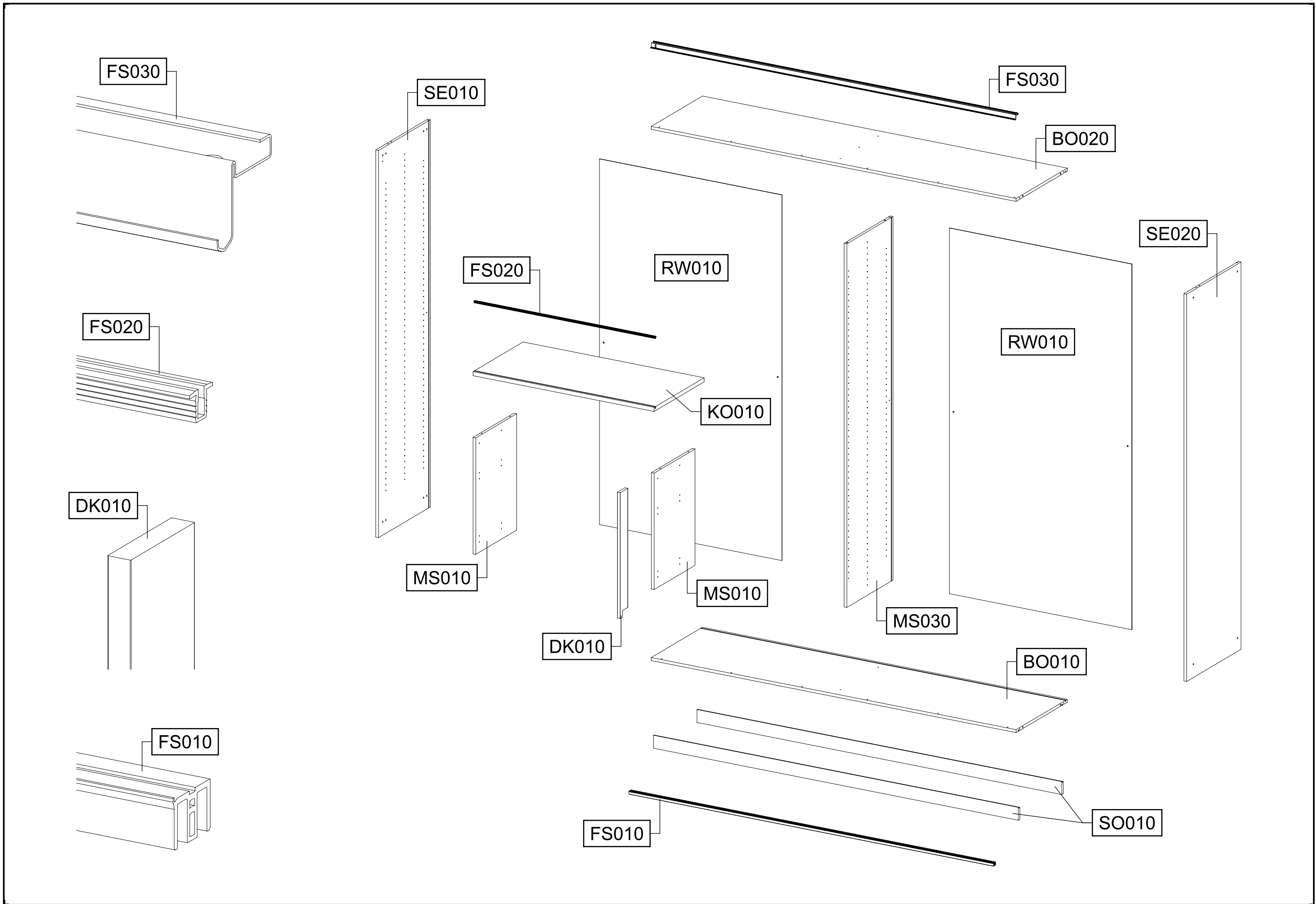
M2625\_03

rauch

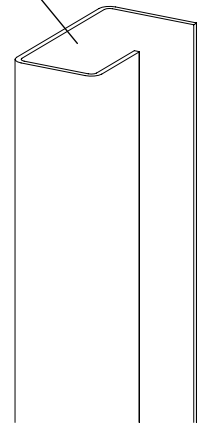


ØXmm

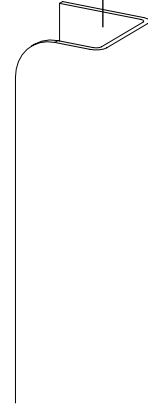




GL020  
GL030



PR010



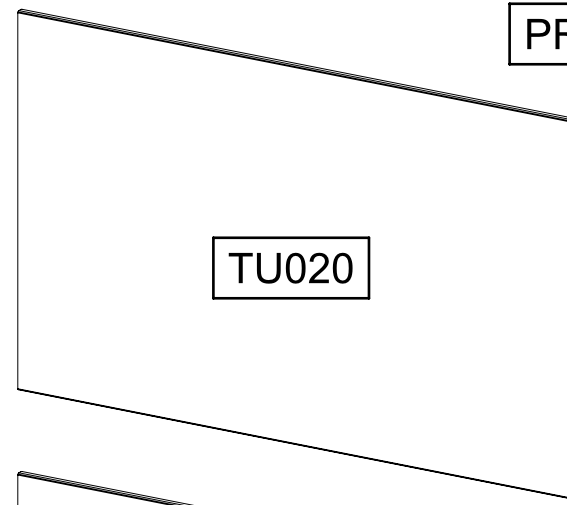
GL020



PR010



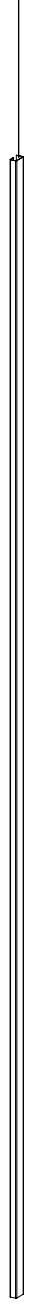
TU020



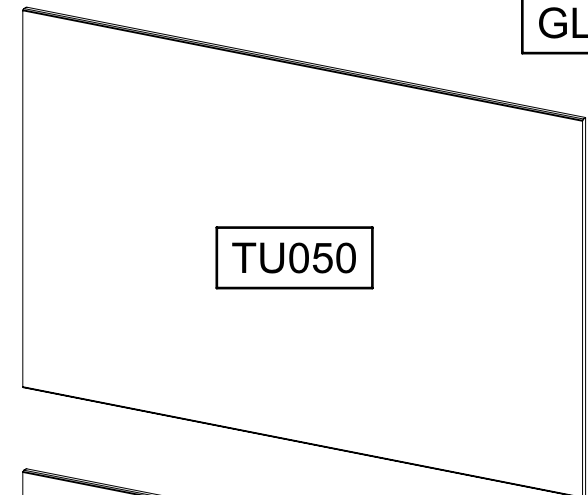
GL030



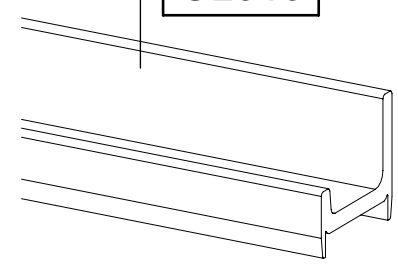
GL030



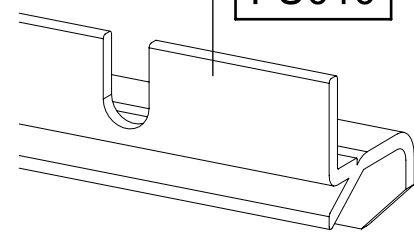
TU050



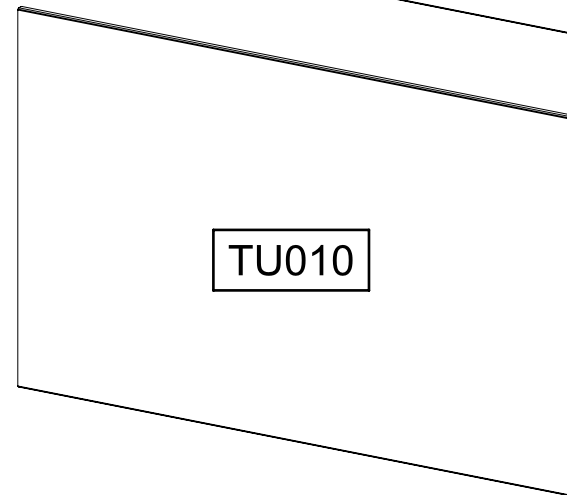
GL010



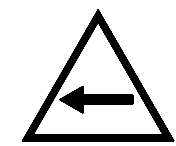
FU010



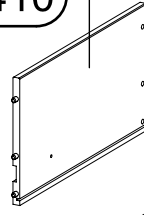
TU010



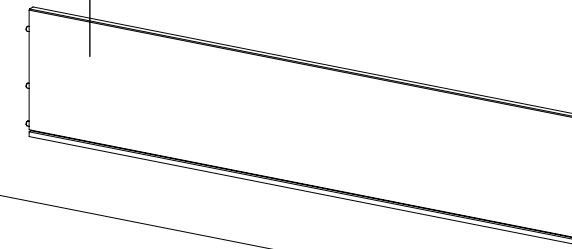
FU010



2410



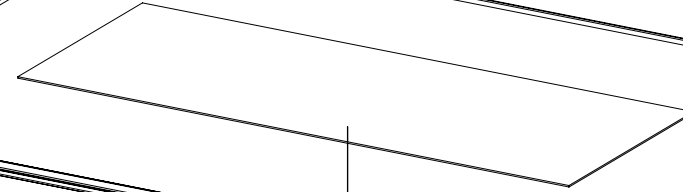
2371



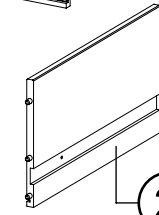
GL010



2109

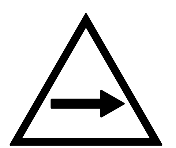
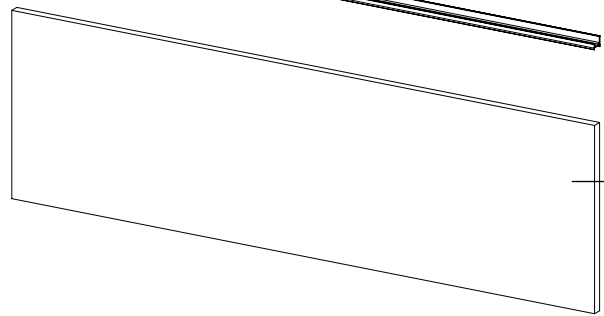


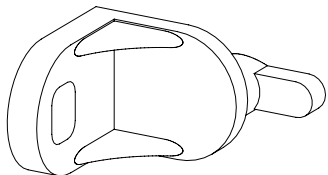
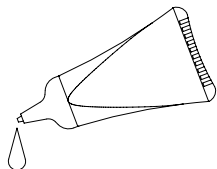
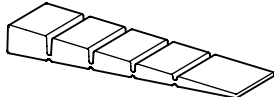

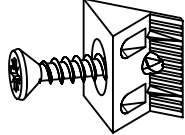
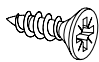
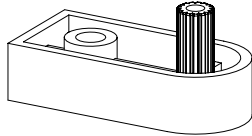
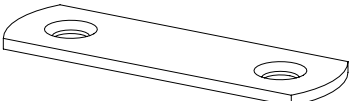
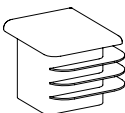
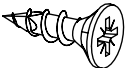
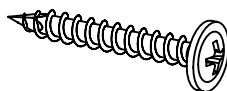

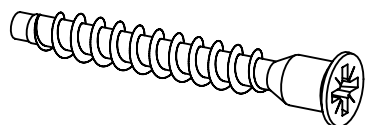

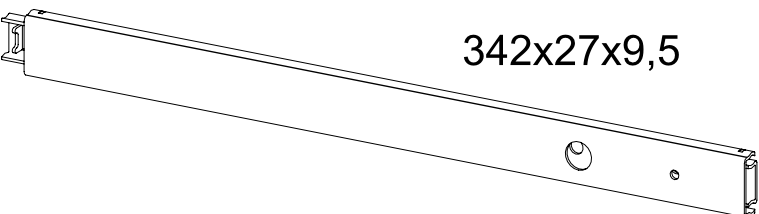

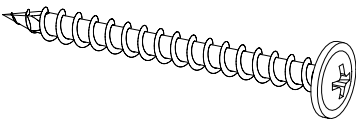
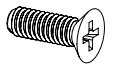
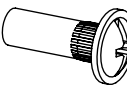
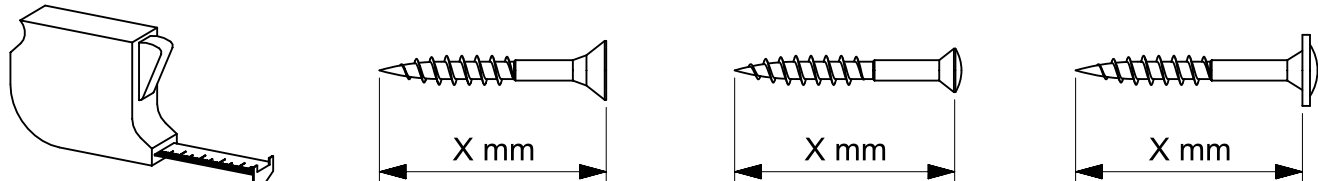
2450


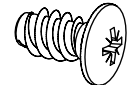
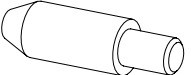
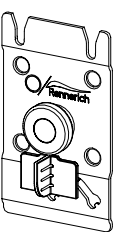
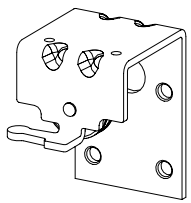
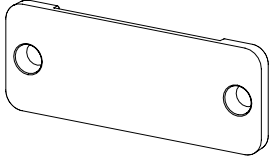
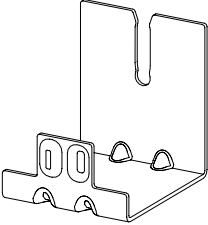
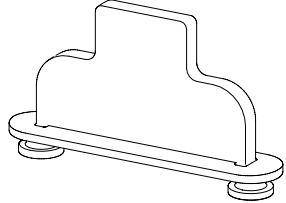
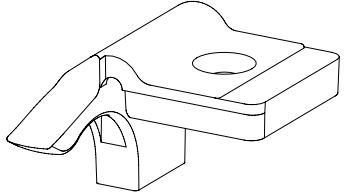
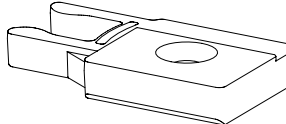
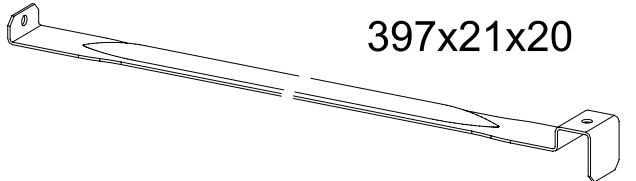
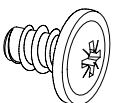
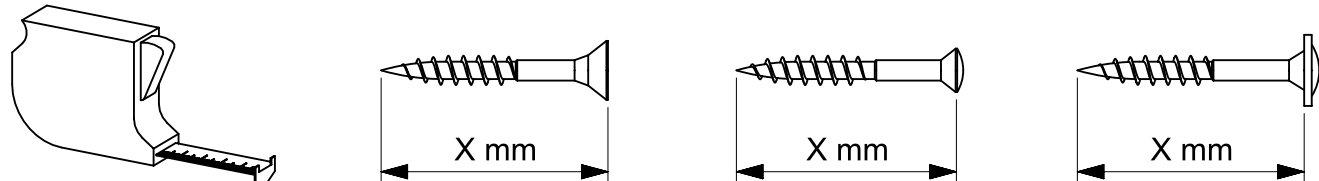


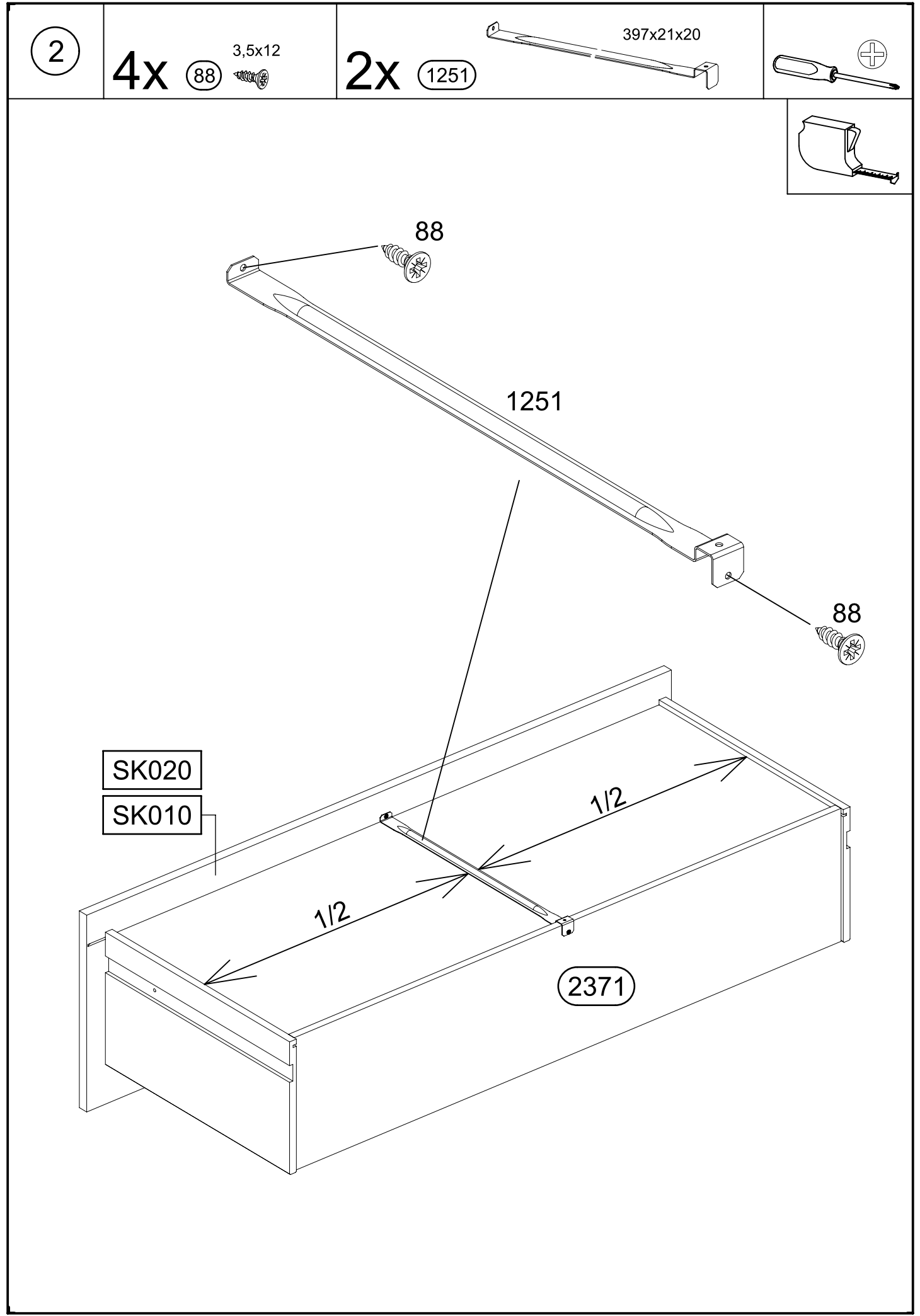
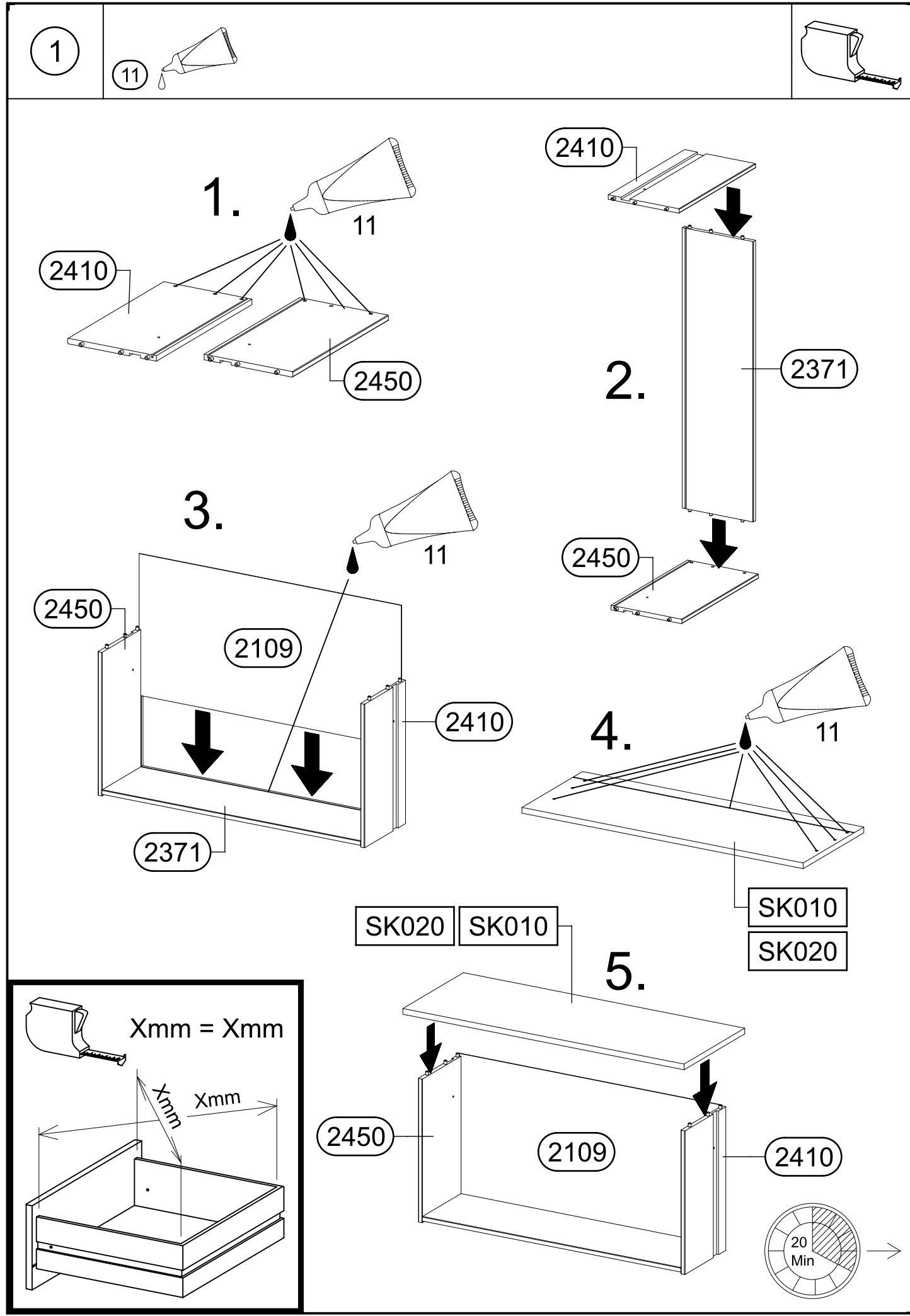
SK010

SK020



4x 1 	11 	2x 55x16x6,2 12 
8x 18 8x30 	8x 45 	56x 88 3,5x12 
2x 133 31,8x15x8 	5x 160 48x15x1,5 	
6x 177 	2x 202 4,5x16 	18x 203 4x30 
32x 227 6x10,5 	8x 233 6,3x50 	4x 235 5x28 
4x 259 342x27x9,5 	8x 271 	
1x 296 4,5x50 	2x 444 M4x12 	2x 580 M4 
		

4x 568 M4x9 	4x 779 6,5x12 	4x 807 	2x 951 
2x 952 	2x 953 	2x 955 	
1x 956 	1x 957 		
1x 958 	2x 1251 397x21x20 		
4x 1254 6,3x10 			
			



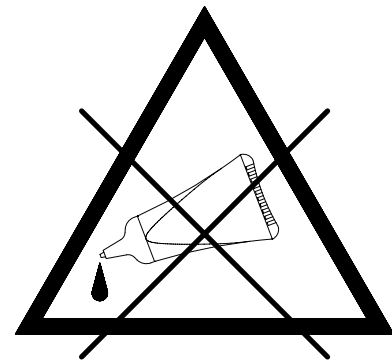
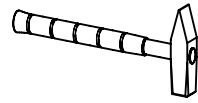
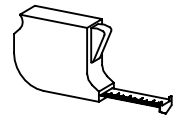


5

4x

18

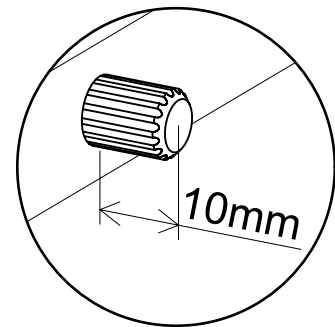
8x30



18

BO010

18



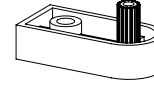
BO010

6

1x

133

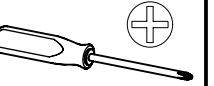
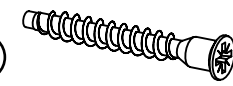
31,8x15x8



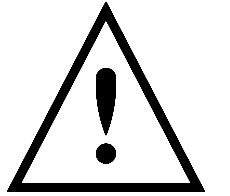
2x

233

6,3x50



SE010



133

1.

SE010

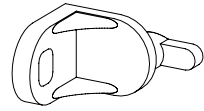
2.

233

BO010

7

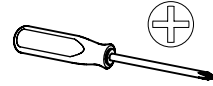
1x 1



1x

779

6,5x12



SE010

RW010

1.

BO010

RW010

2.

SE010

RW010

3.

1

779

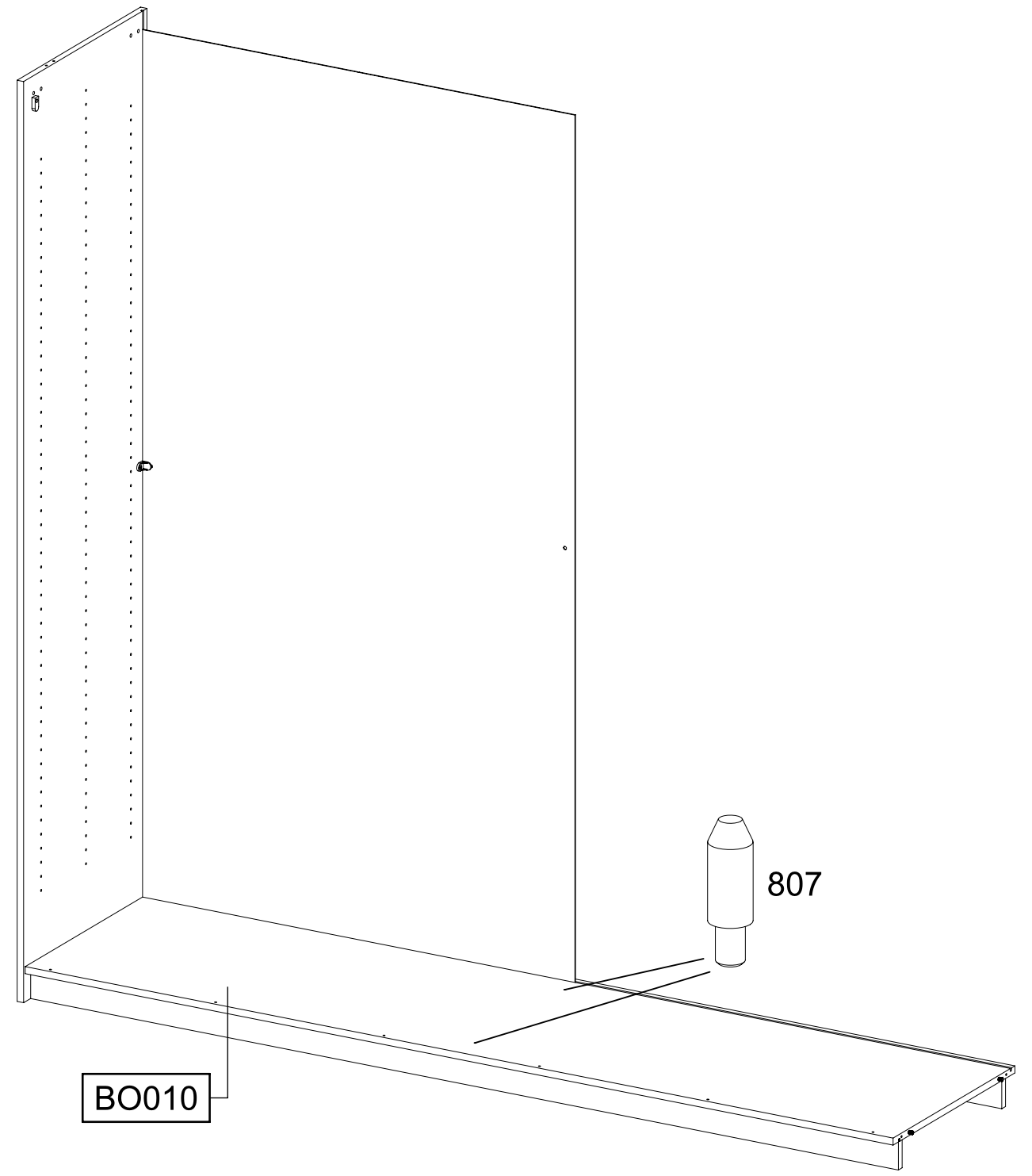
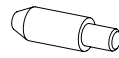
SE010

RW010

8

2x

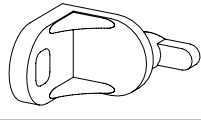


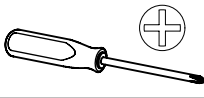
807

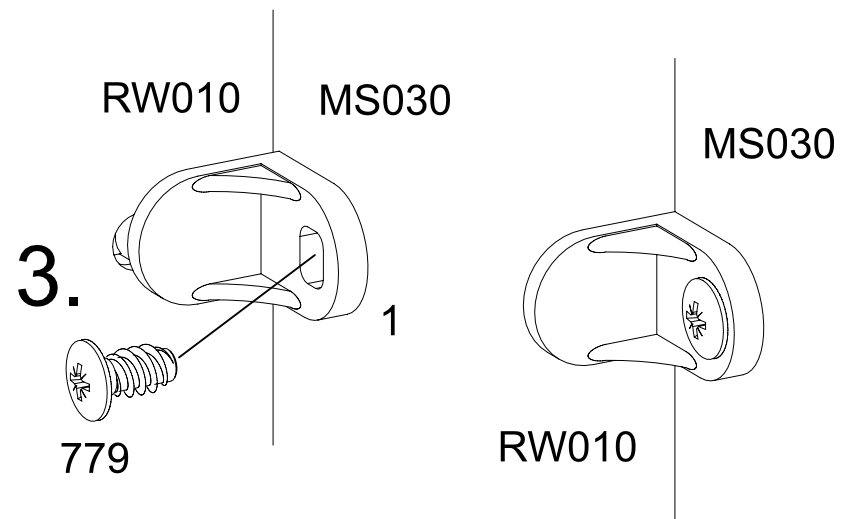
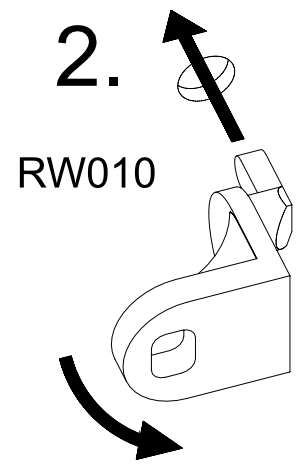
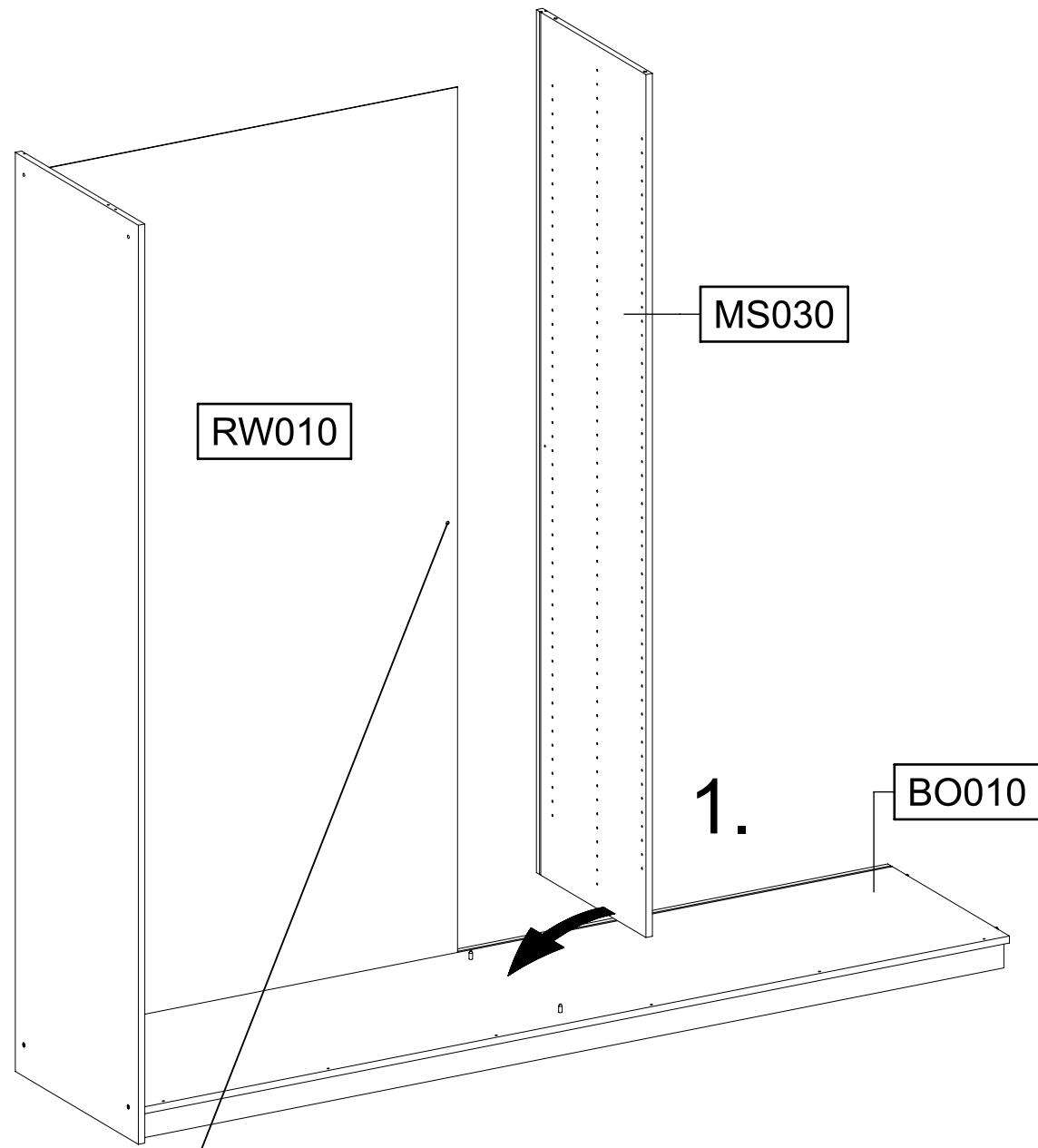


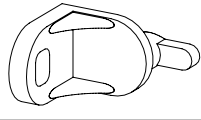


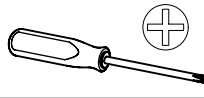
BO010

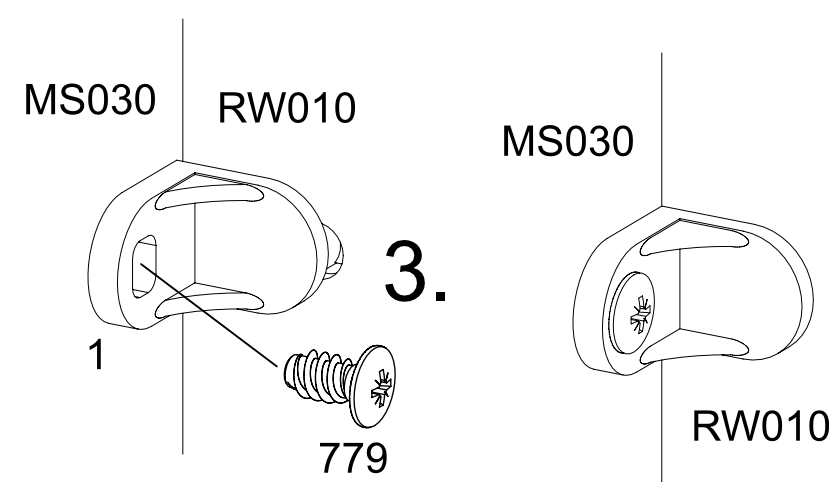
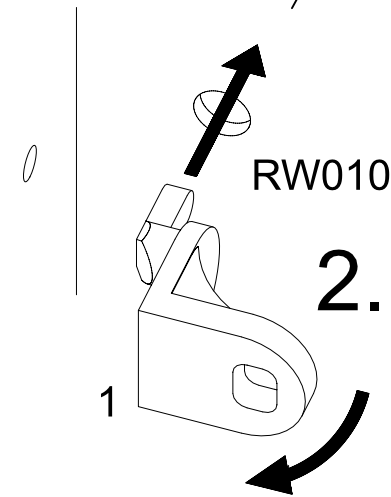
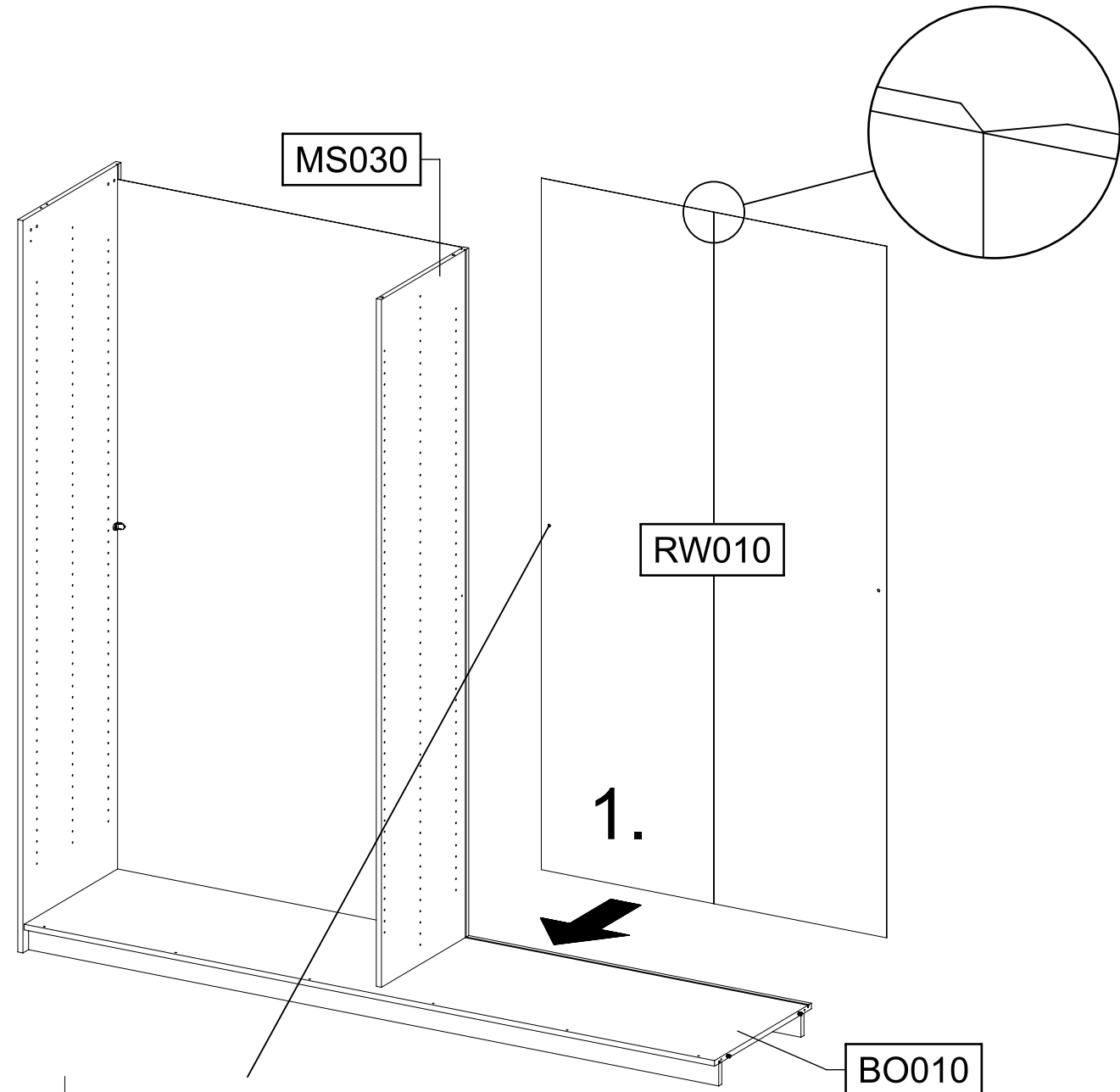
807



- 9
- 1x 1 
- 1x  779 
- 

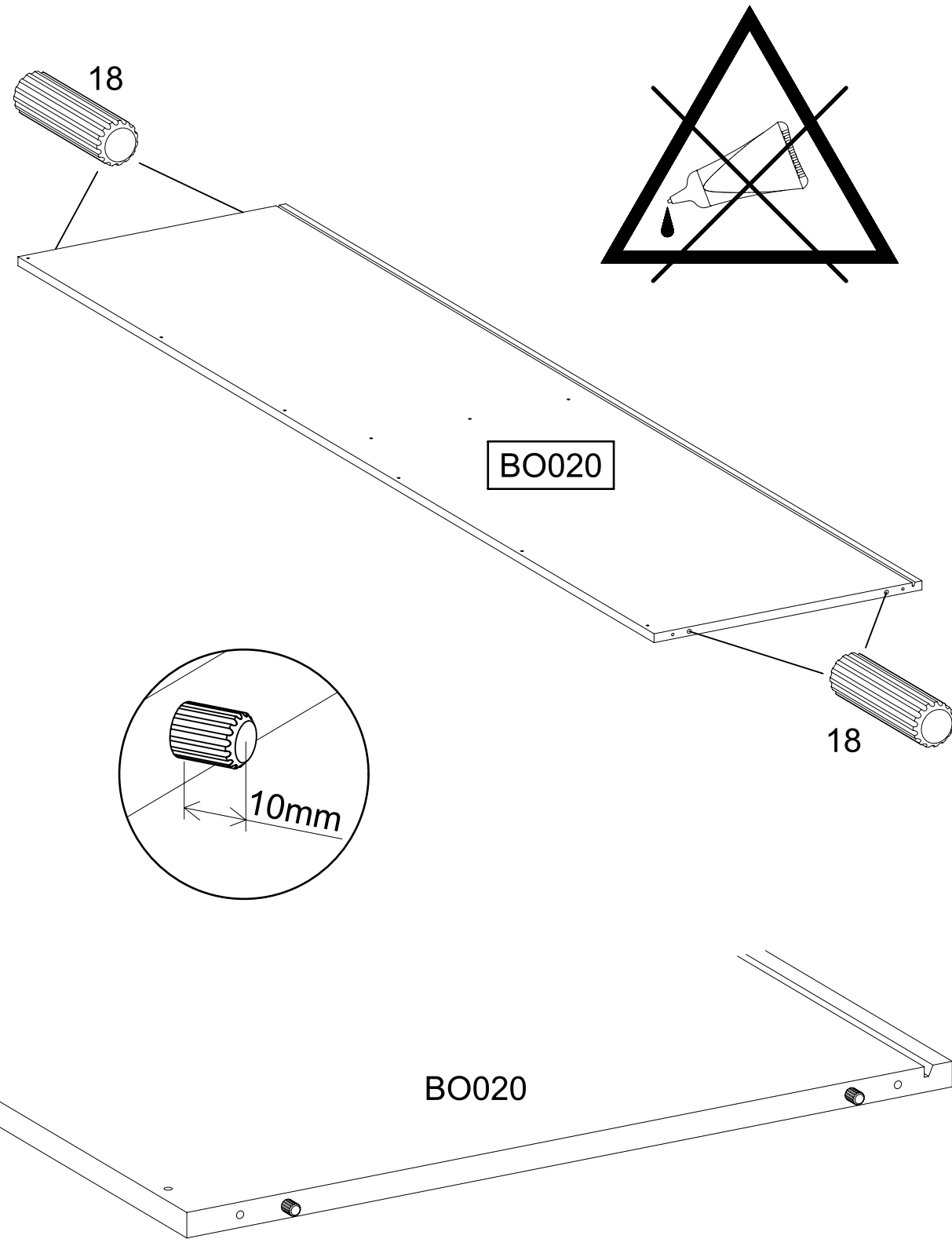
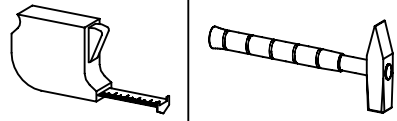


- 10
- 1x 1 
- 1x  779 
- 



11

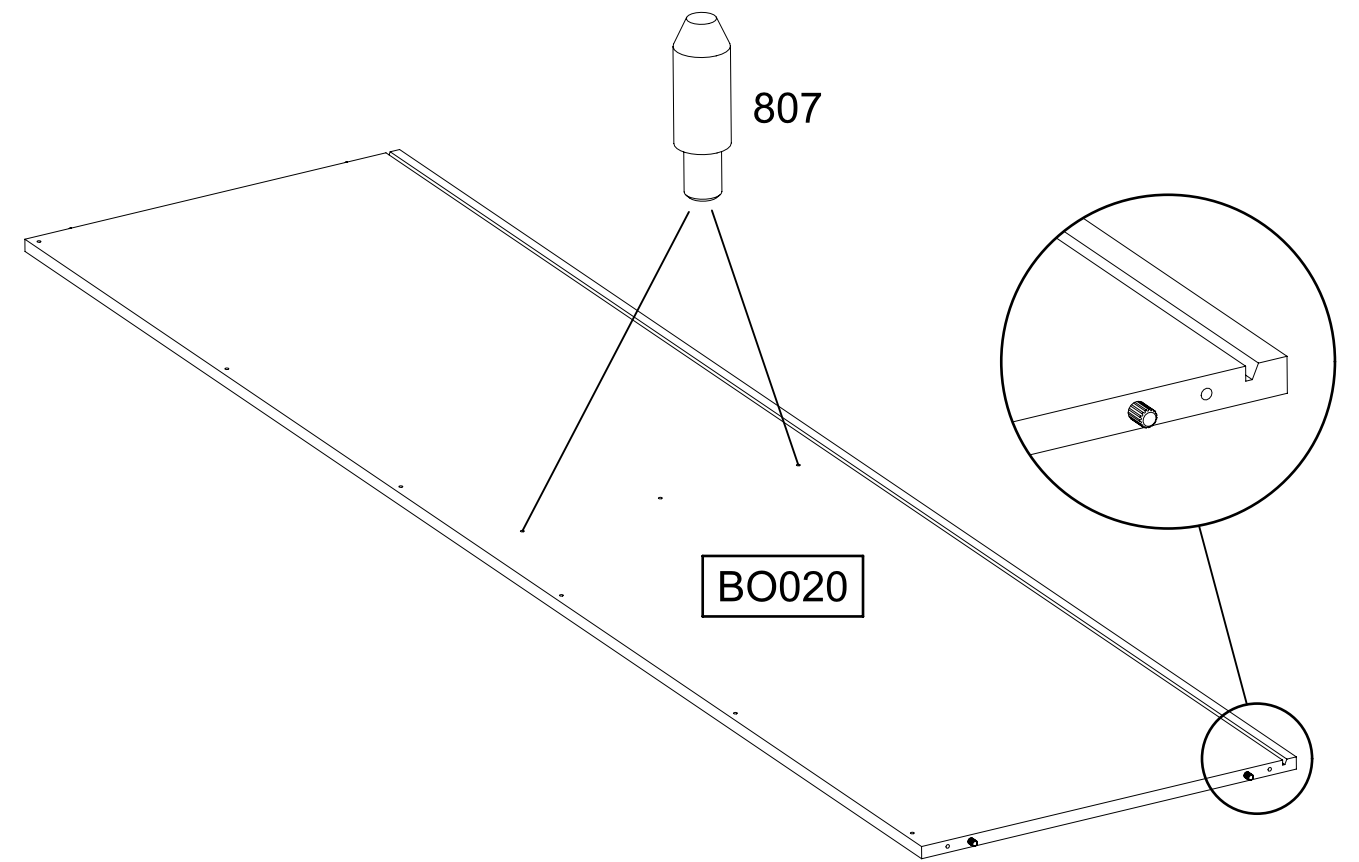
4x 18 8x30



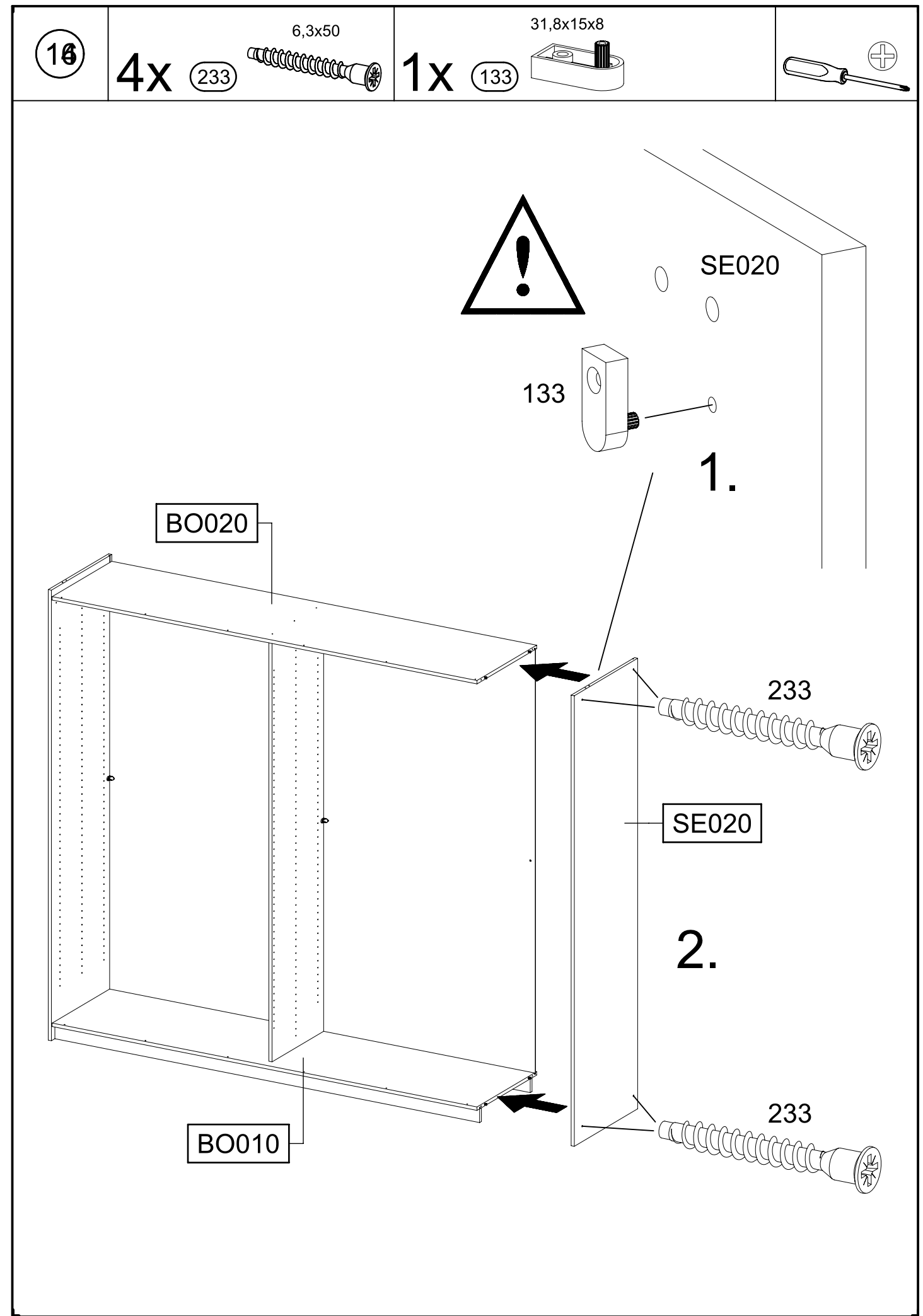
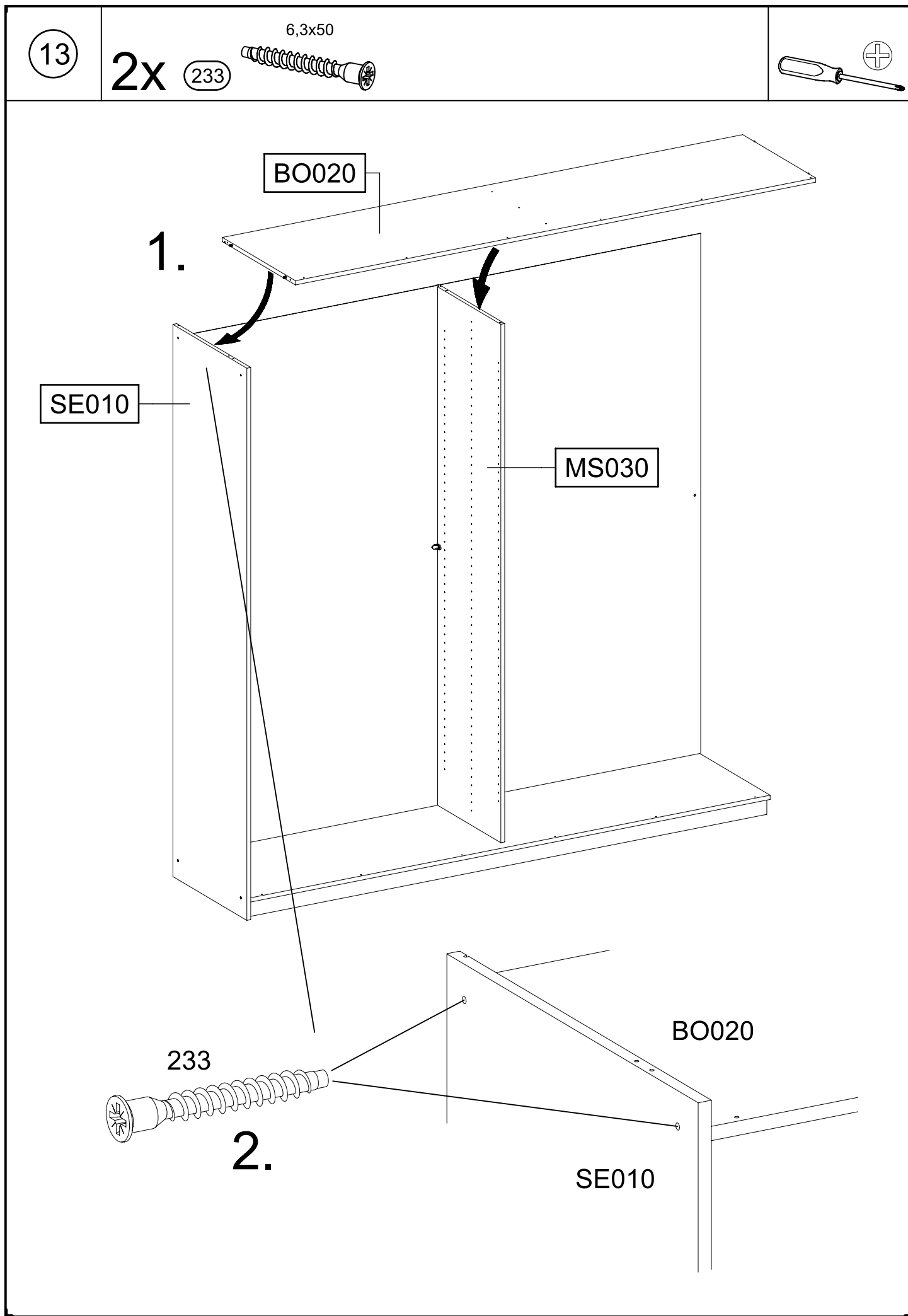
BO020

12

2x 807

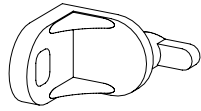


BO020



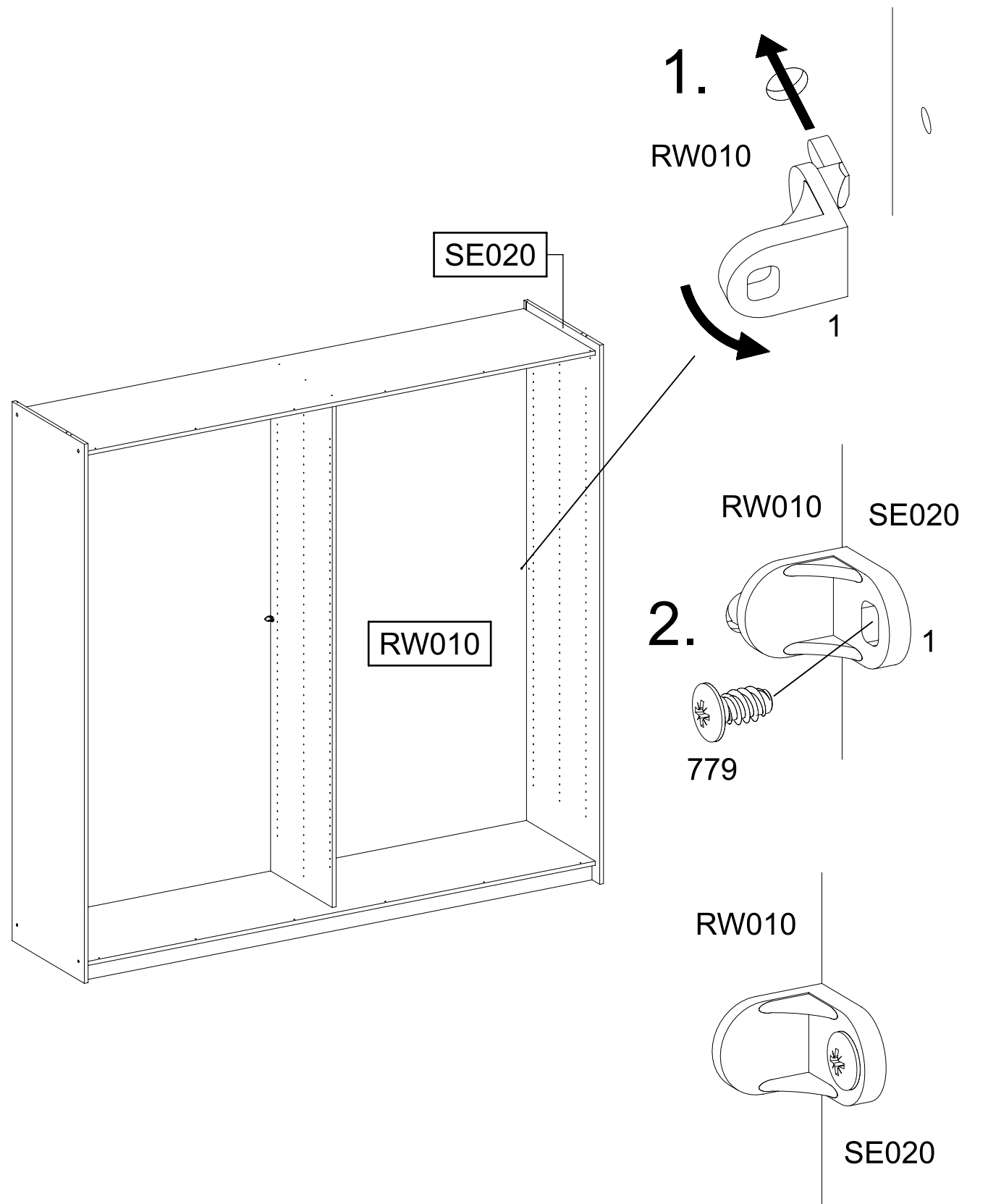
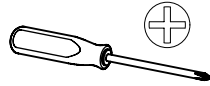
15

1x 1



1x 779

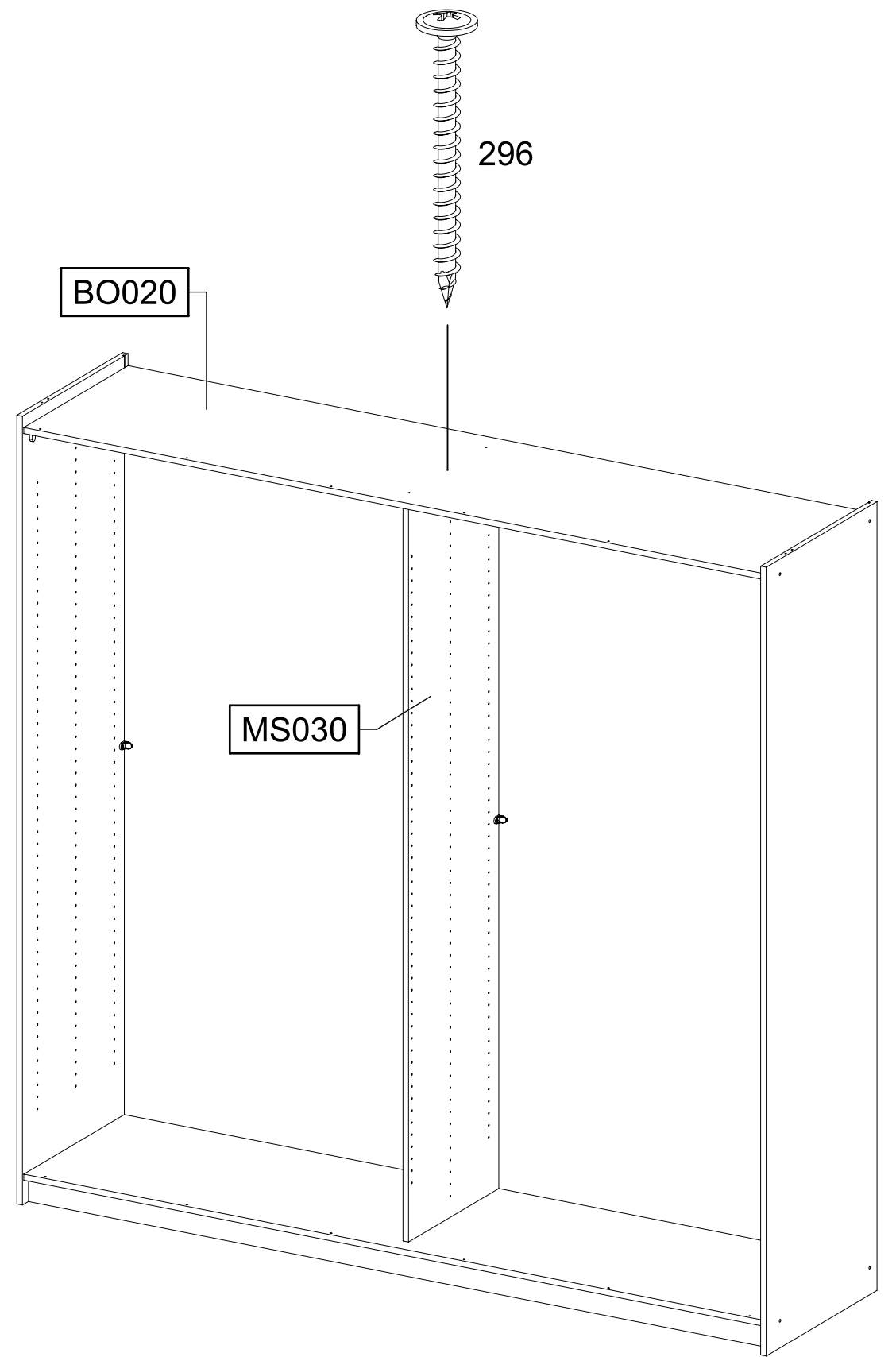
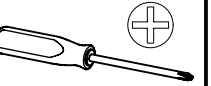
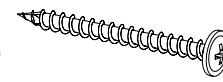
6,5x12



16

1x 296

4,5x50

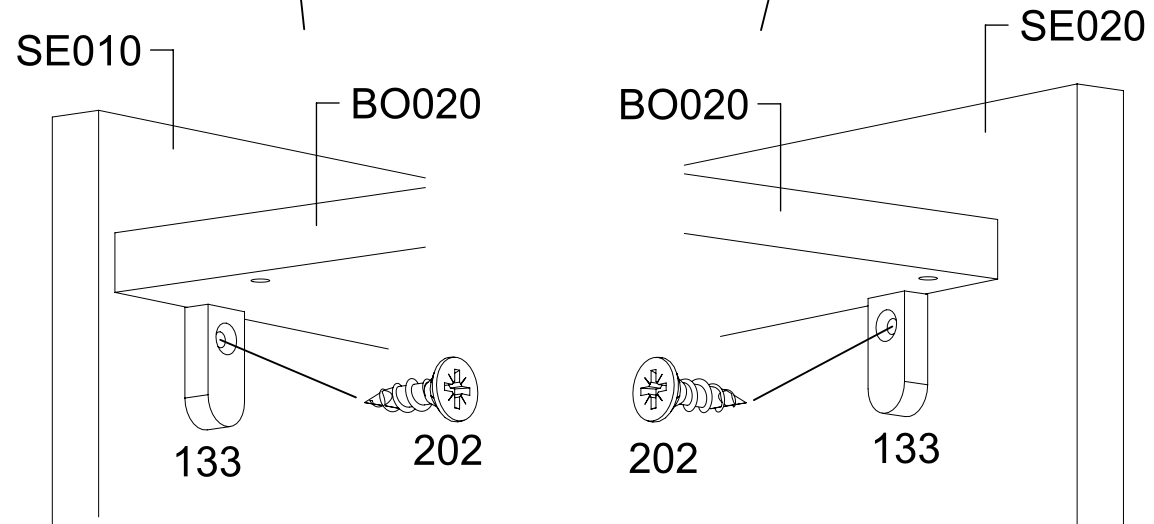
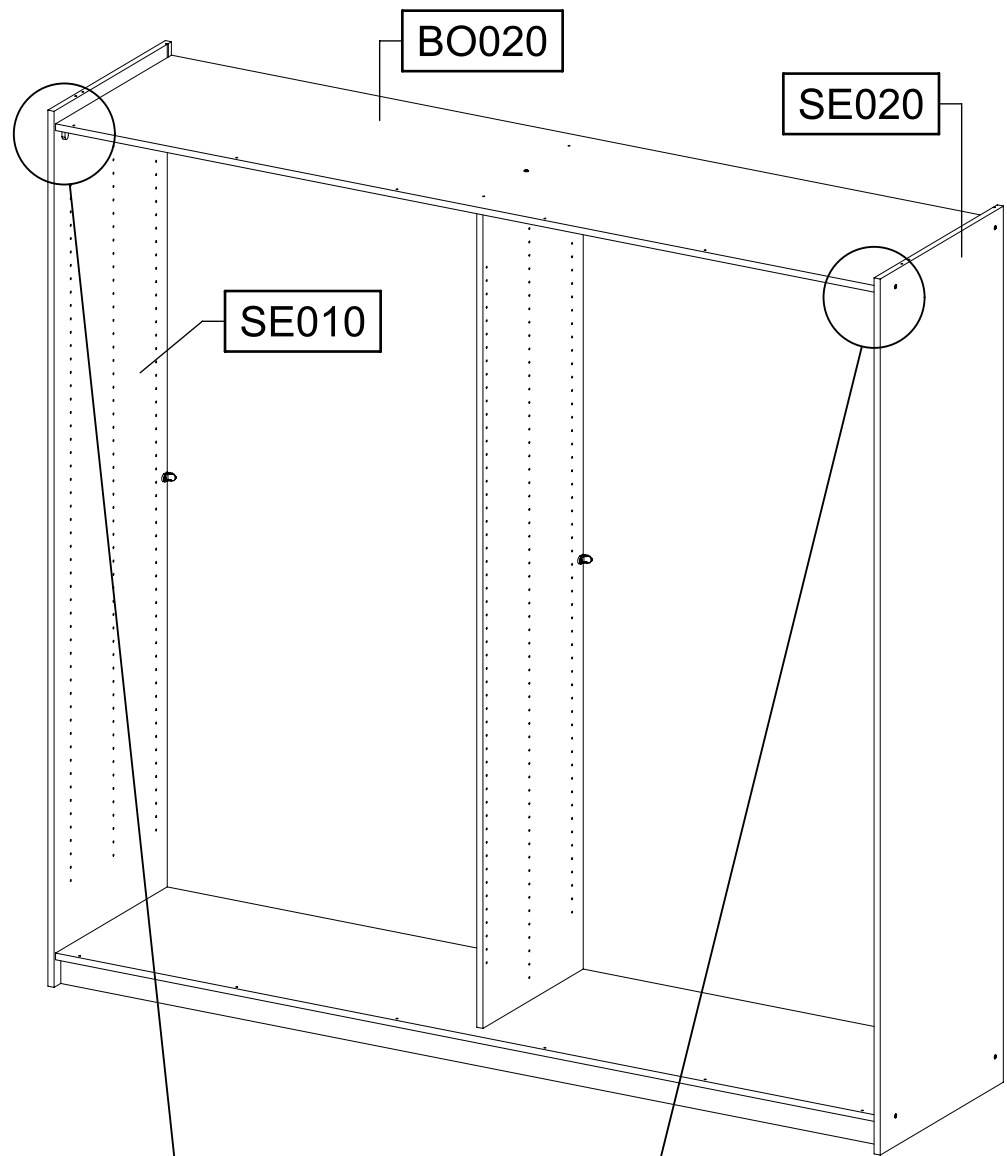
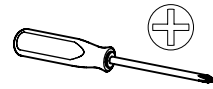


17

2x

4,5x16

202

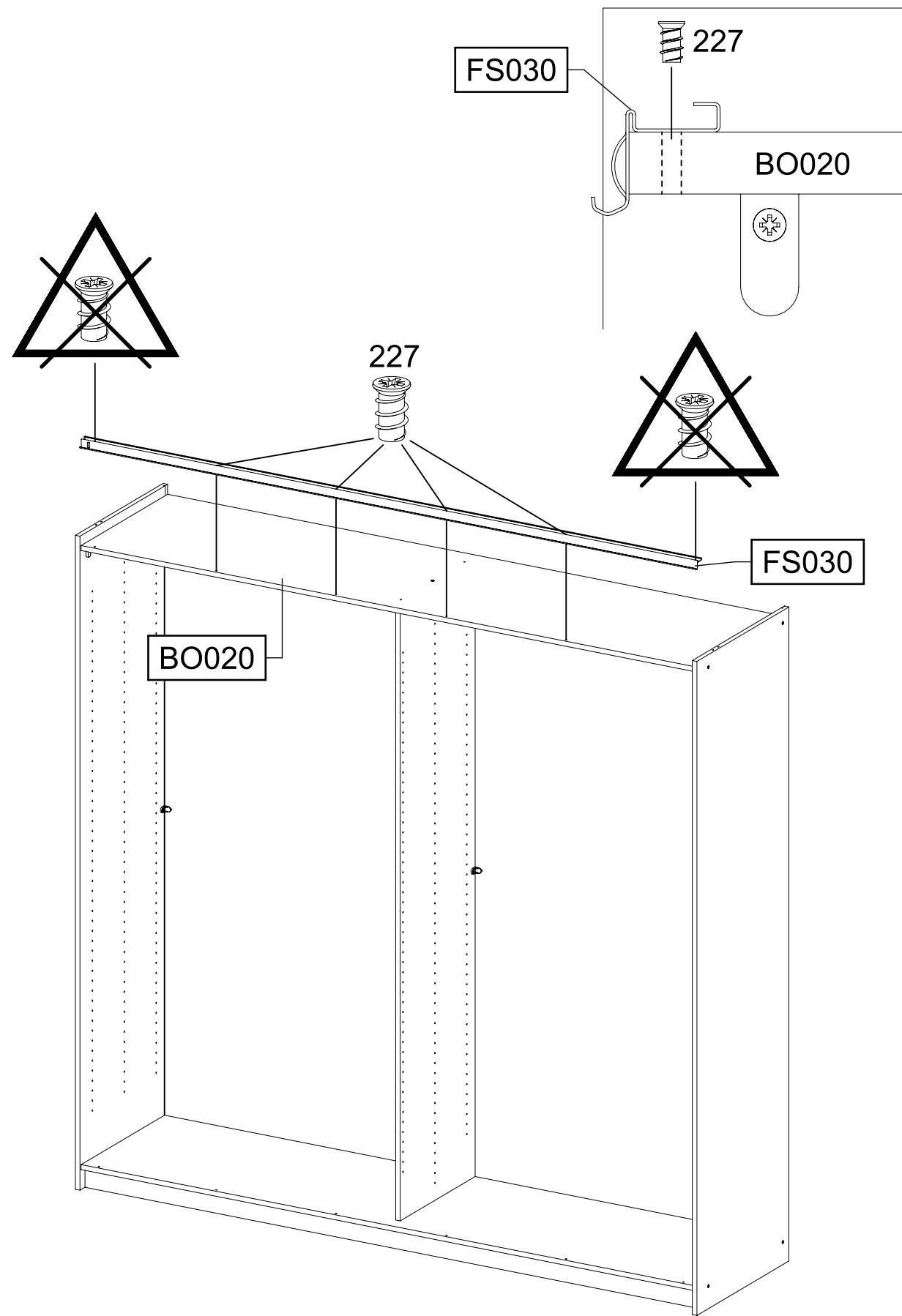
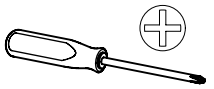


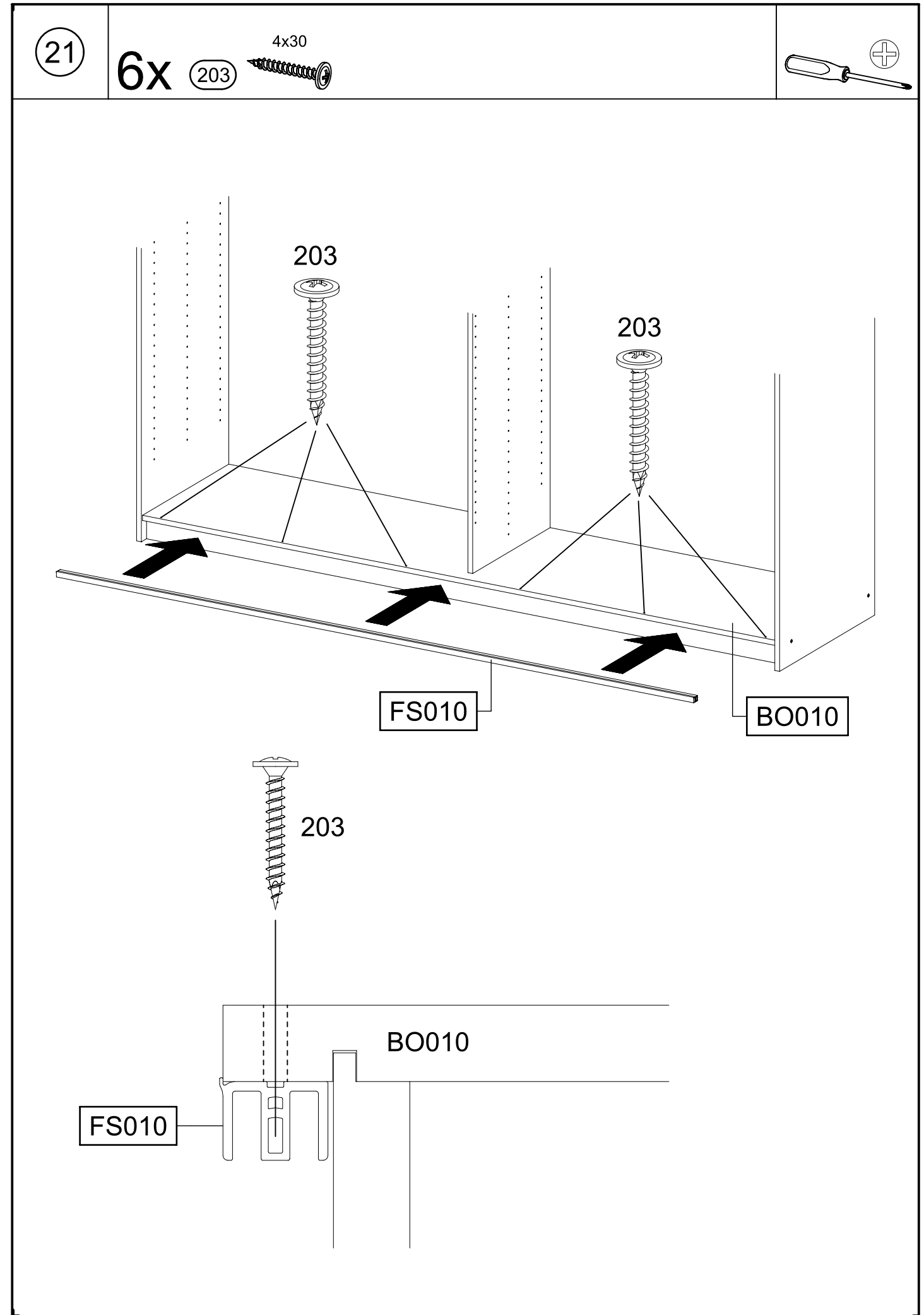
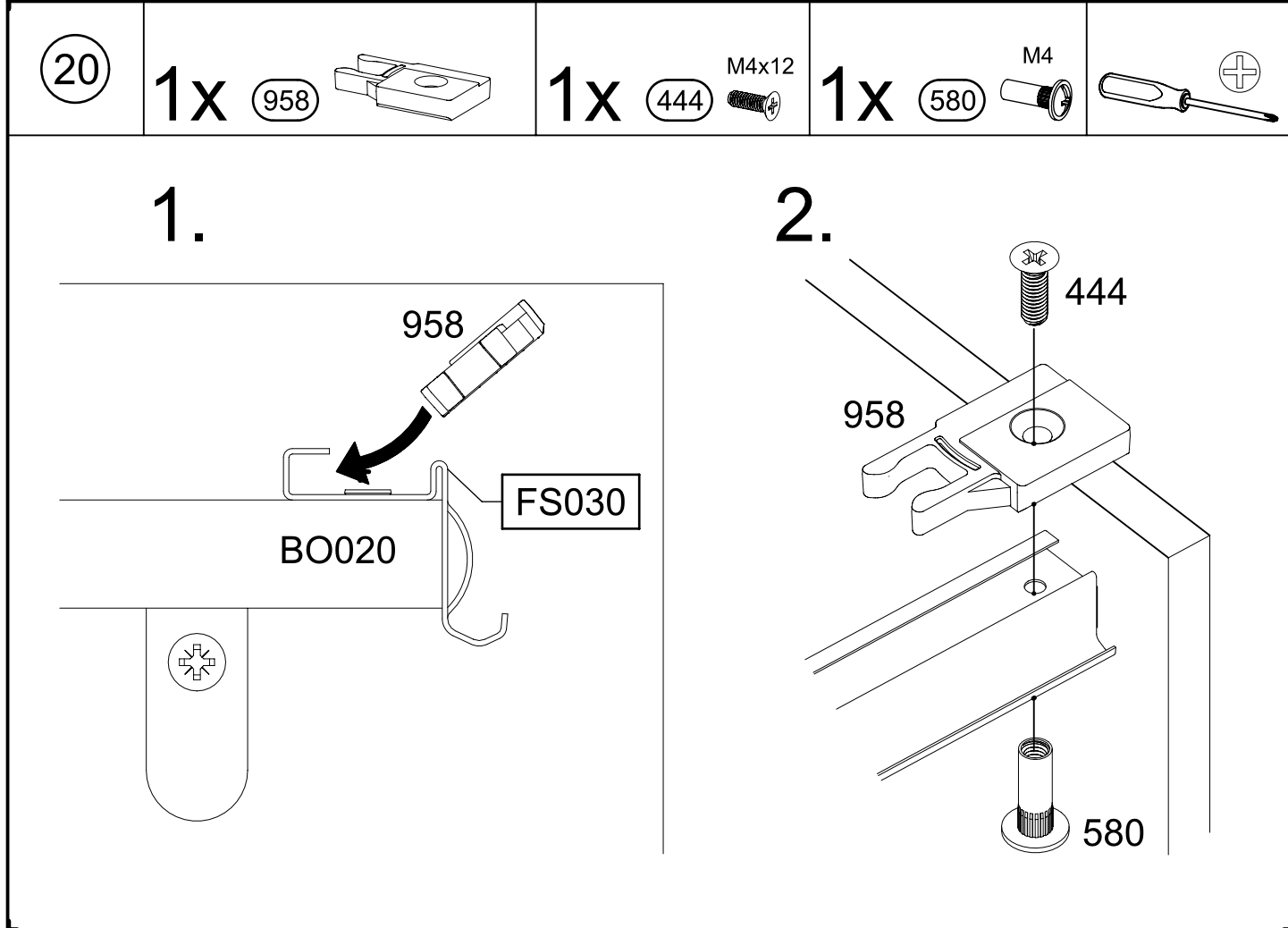
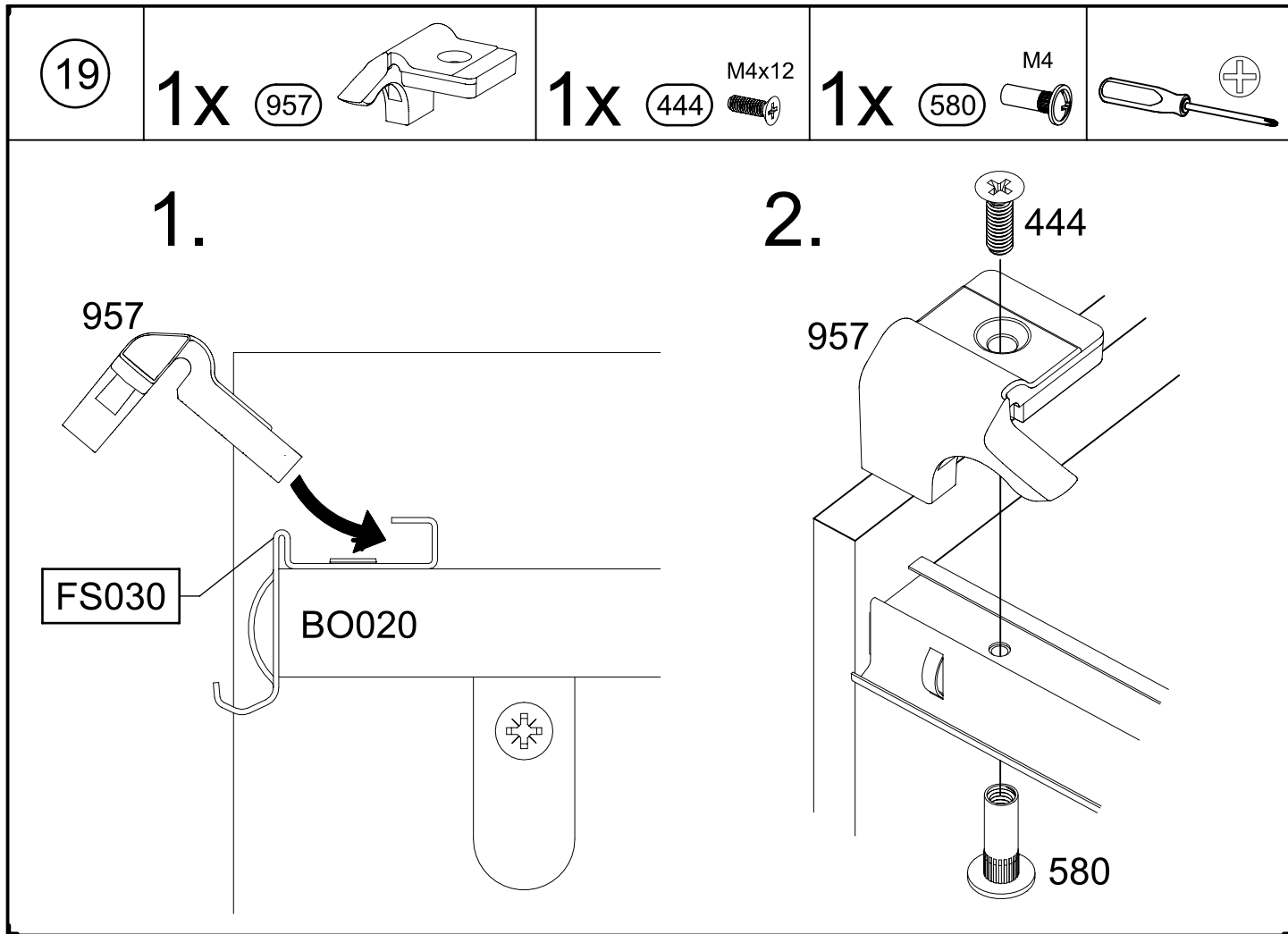
18

4x

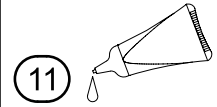
6x10,5

227

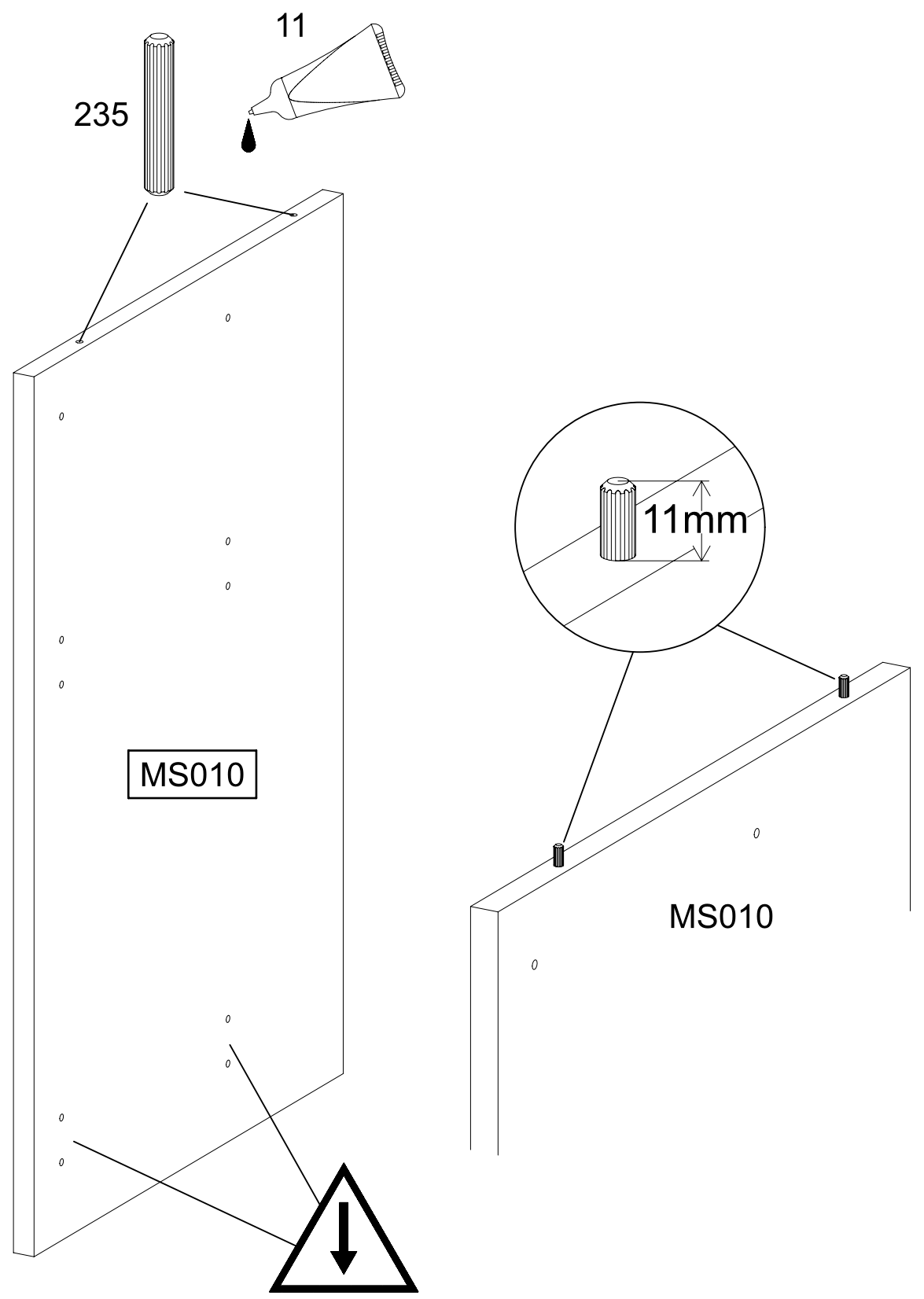
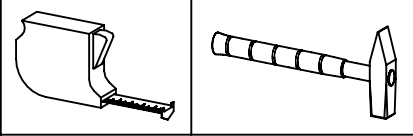




22



4x 235 5x28

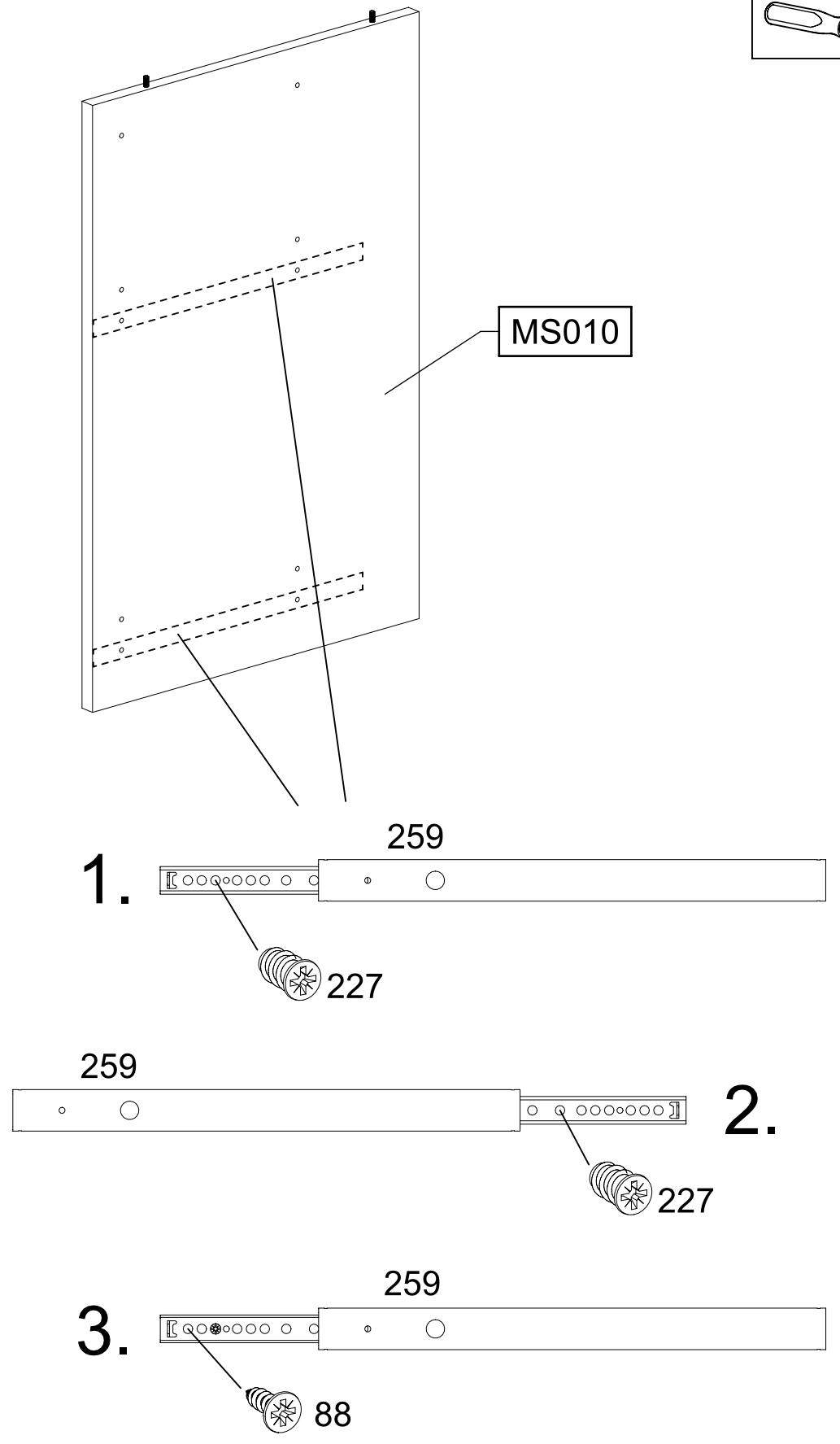
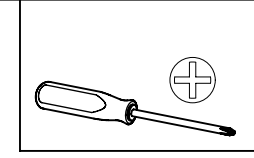
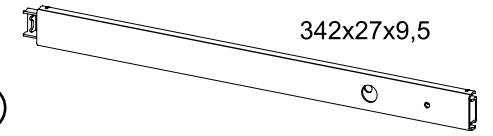


23

2x 88 3,5x12

4x 227 6x10,5

2x 259



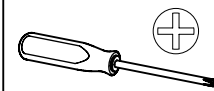
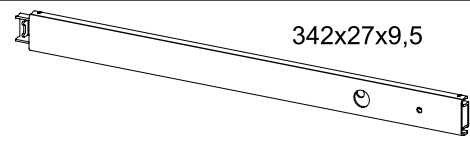
24

2x 88 3,5x12

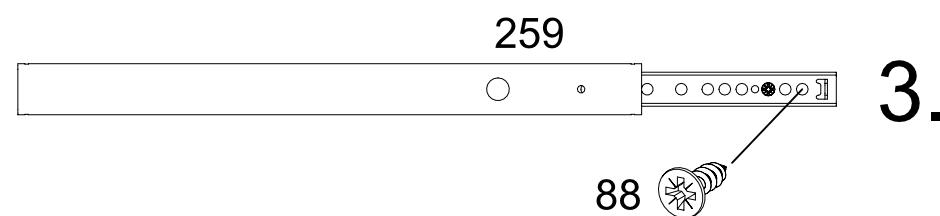
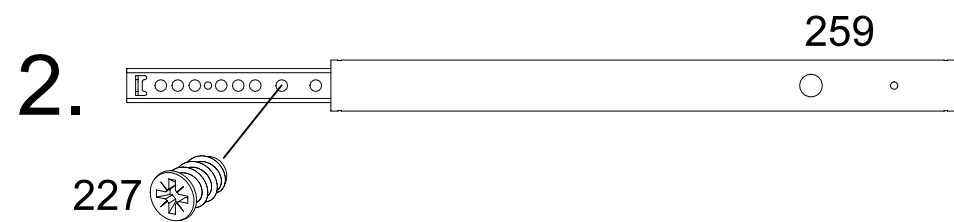
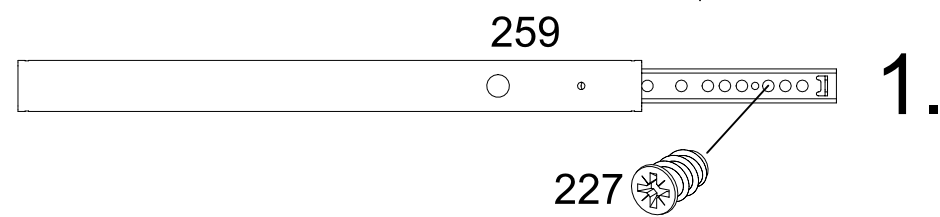
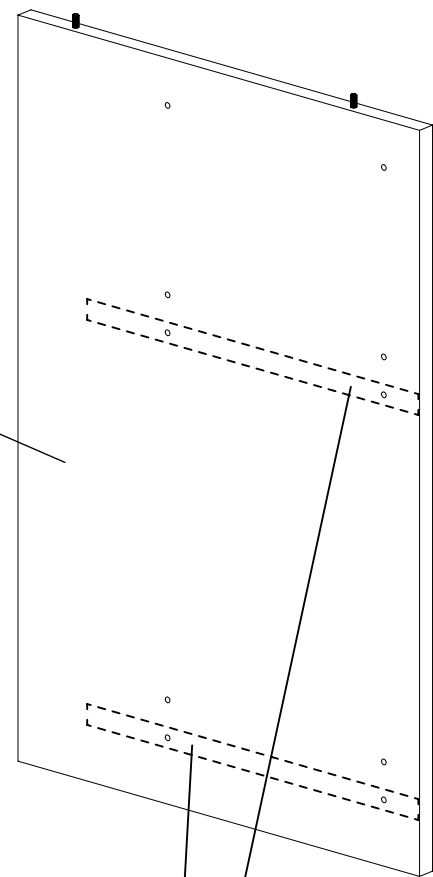
4x 227 6x10,5

2x 259

342x27x9,5

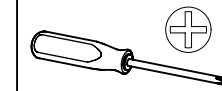


MS010



25

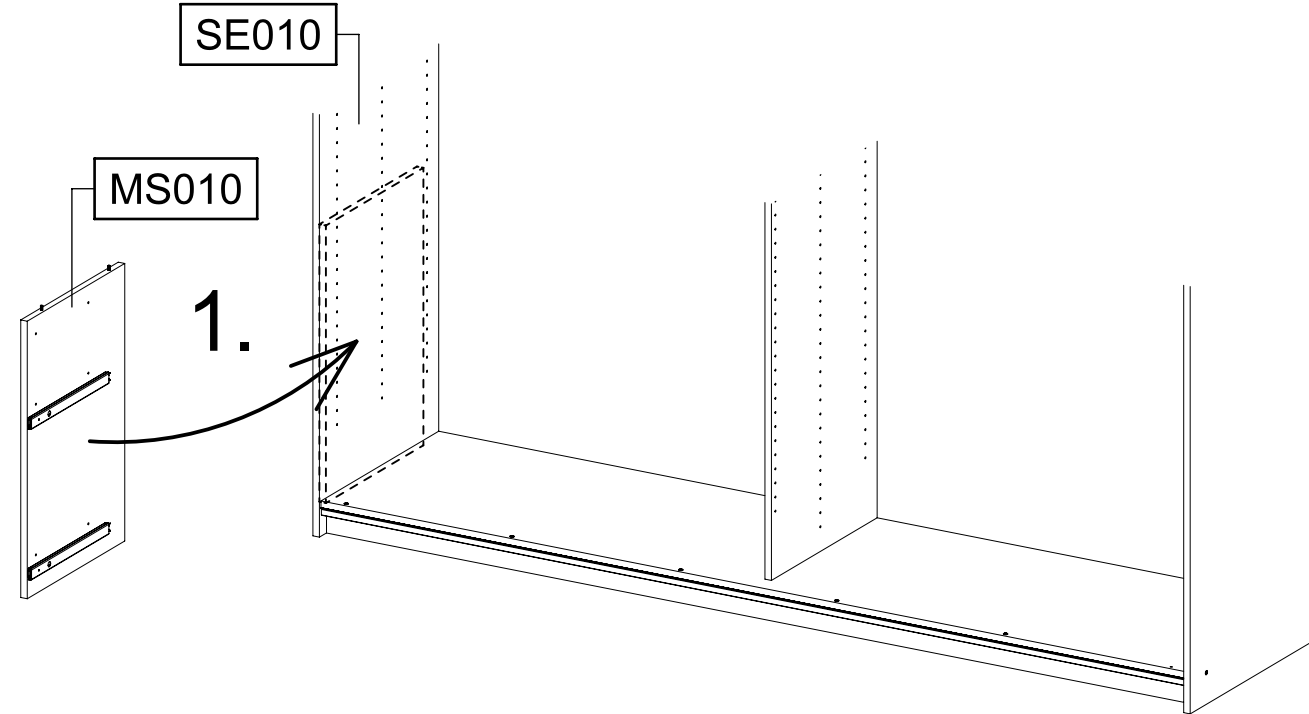
6x 203 4x30



SE010

MS010

1.



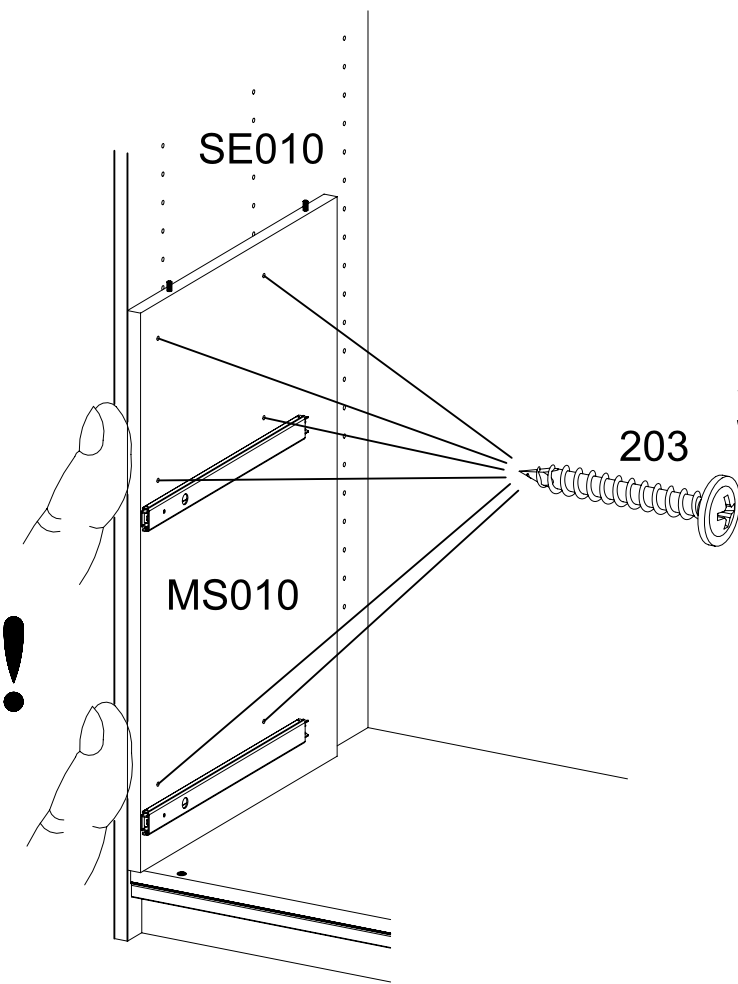
SE010

MS010

2. !

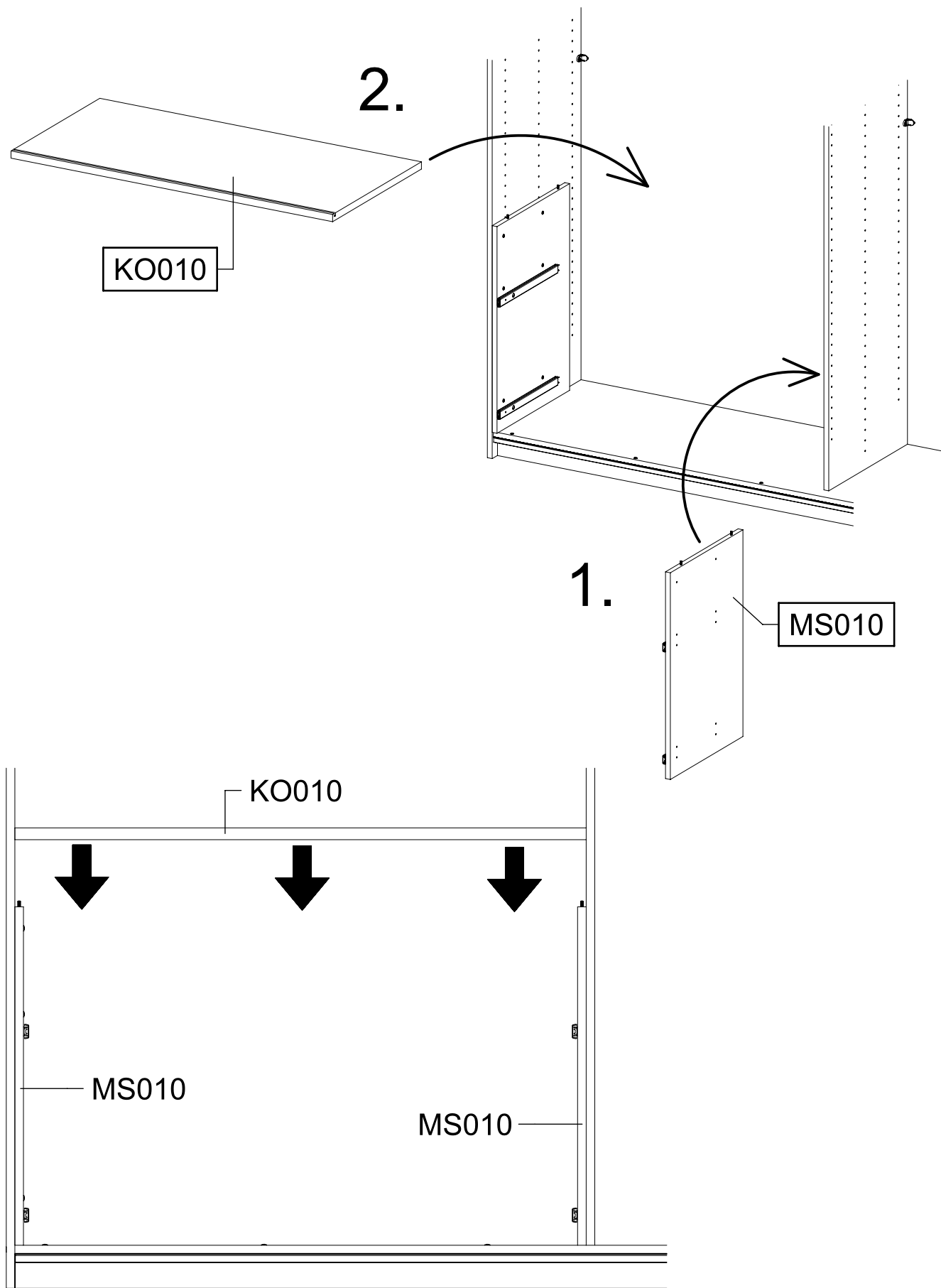
3.

203





26

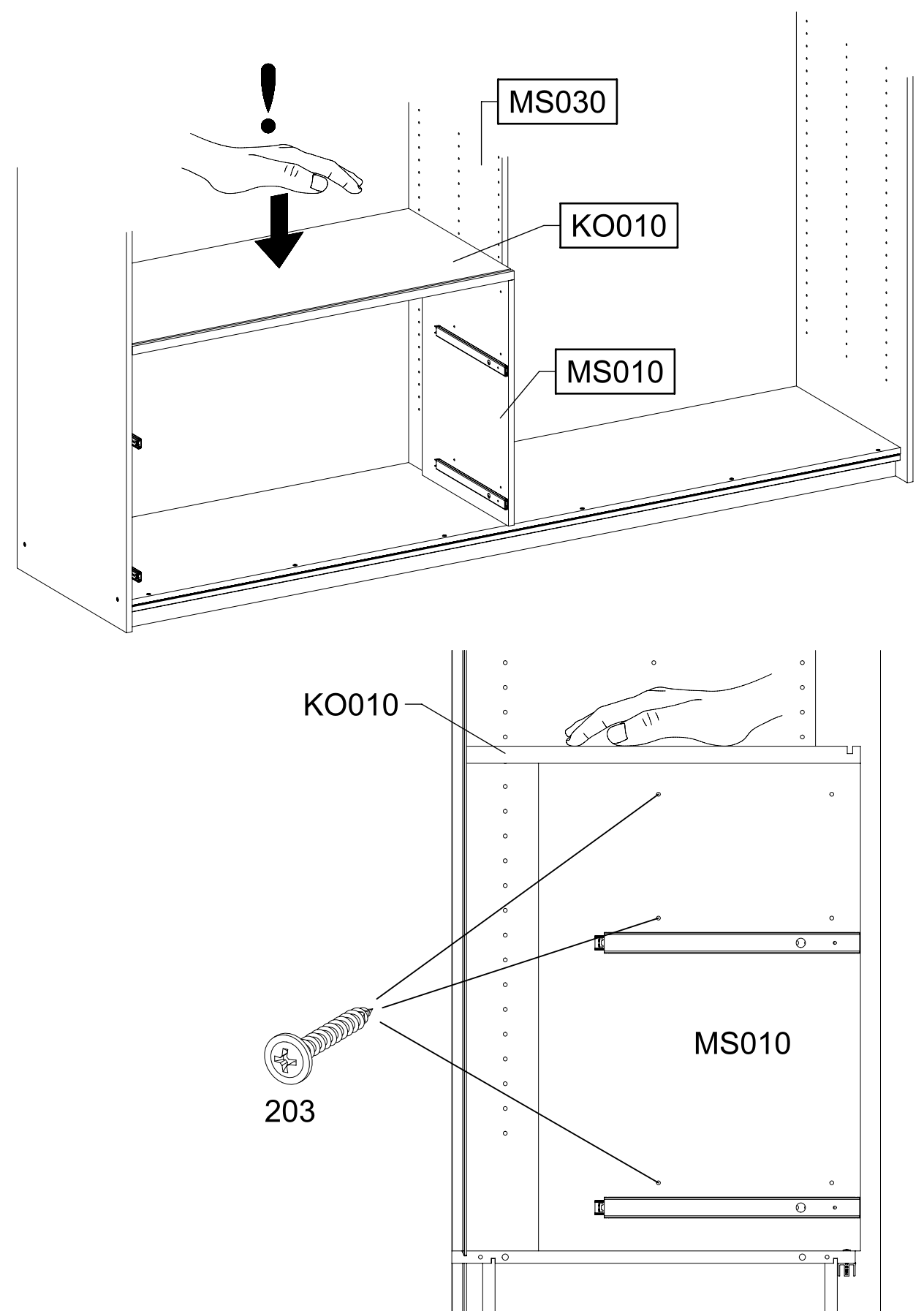
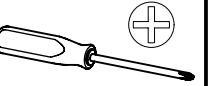
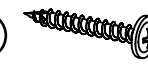


27

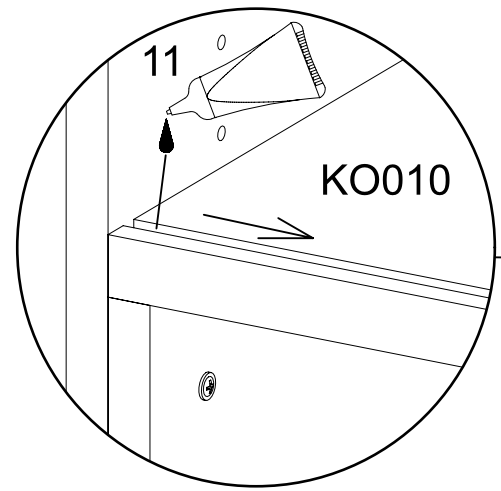
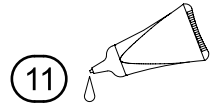
3x

203

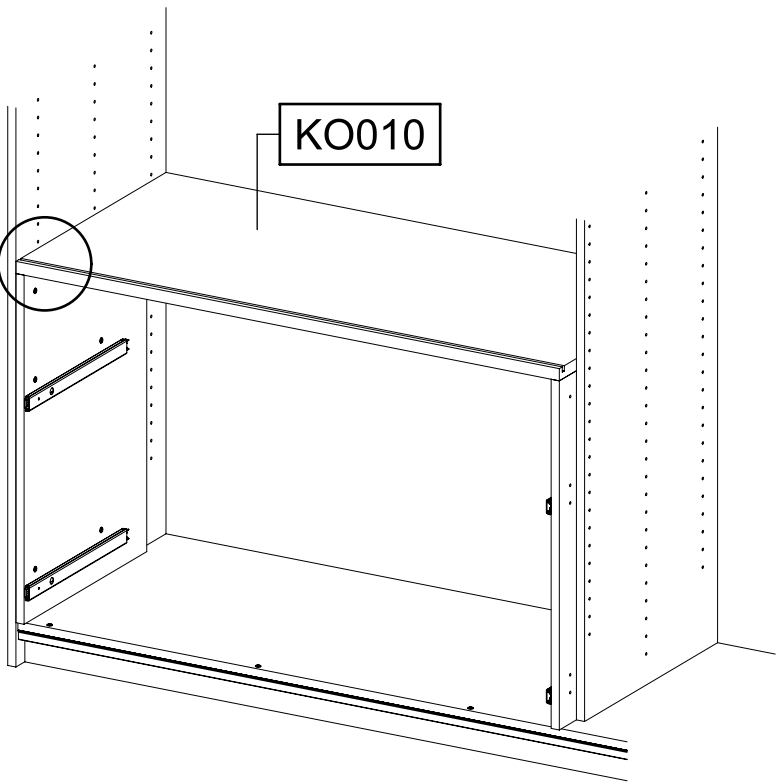
4x30



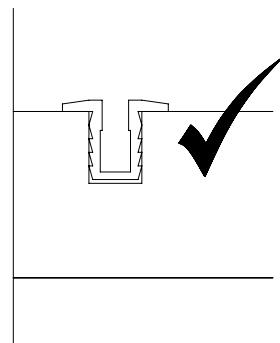
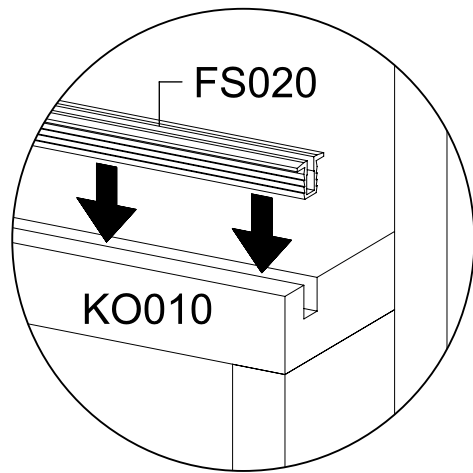
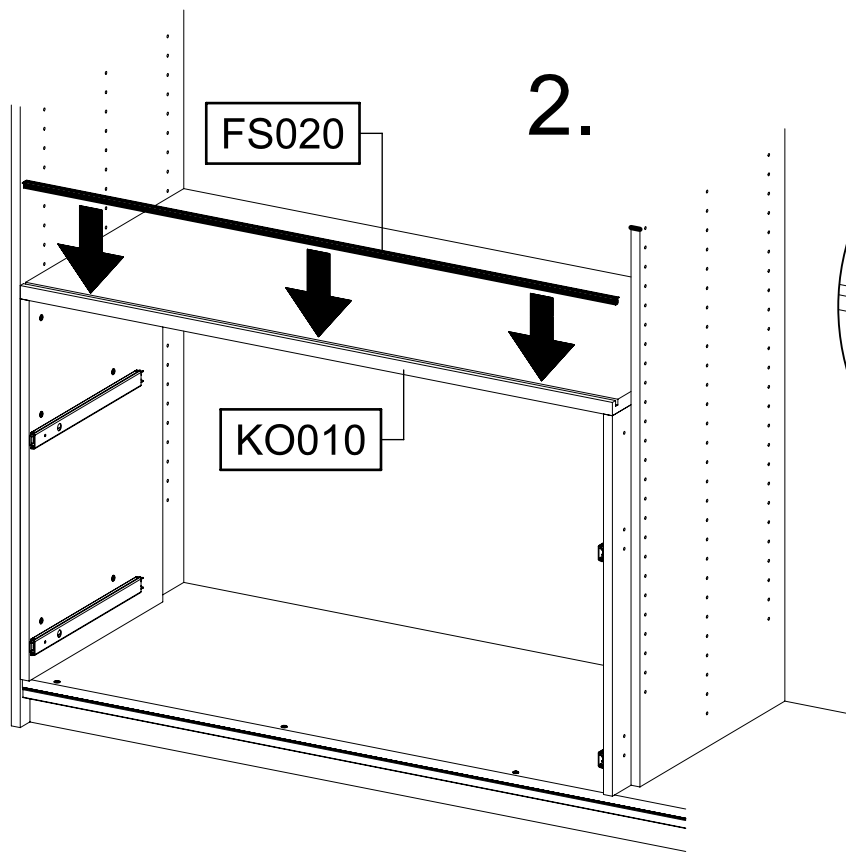
28



1.



2.

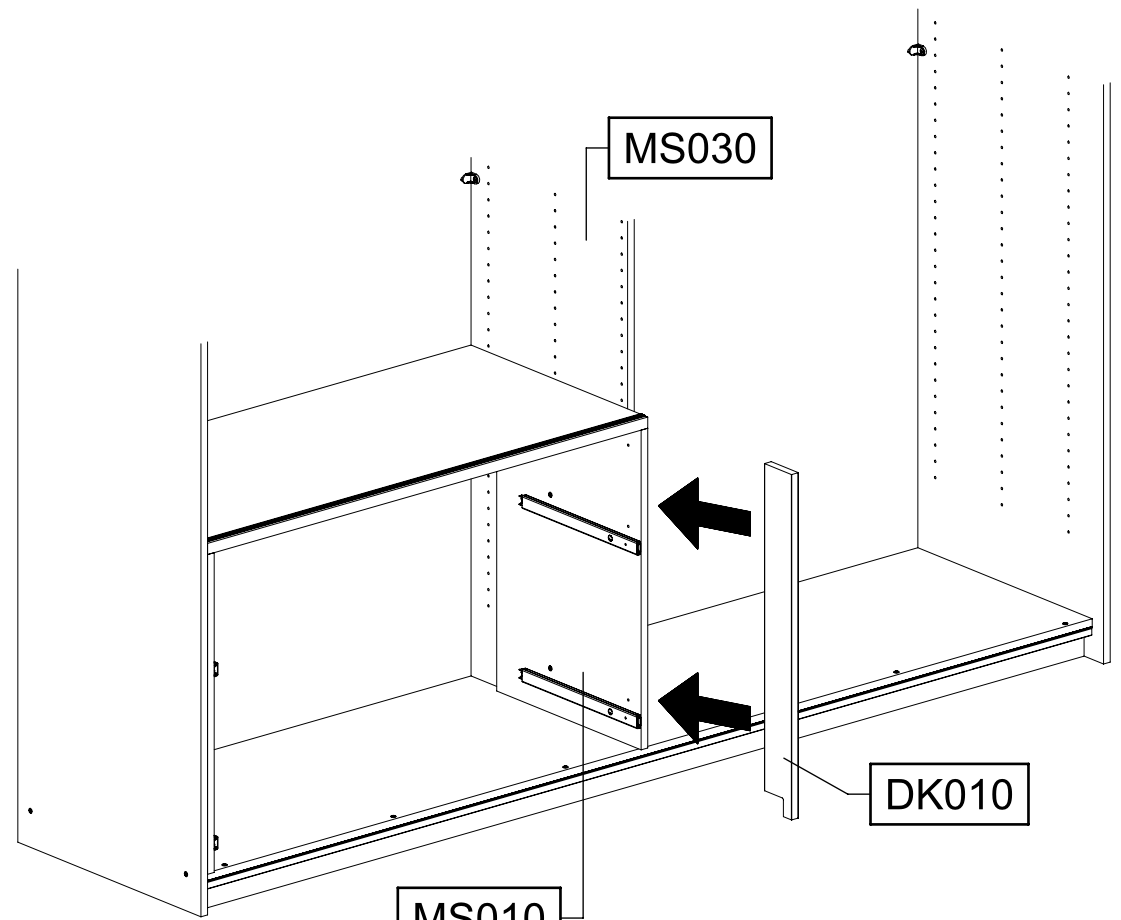
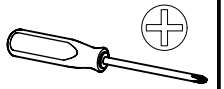


29

3x

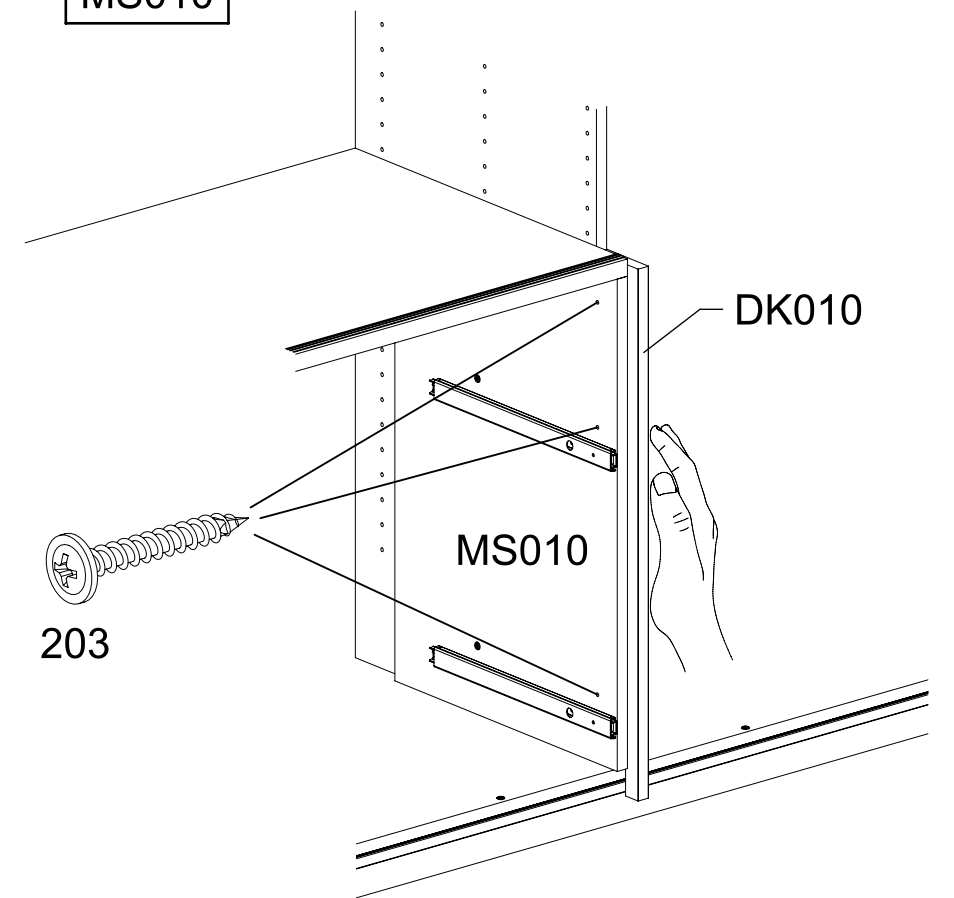
203

4x30



MS010

DK010



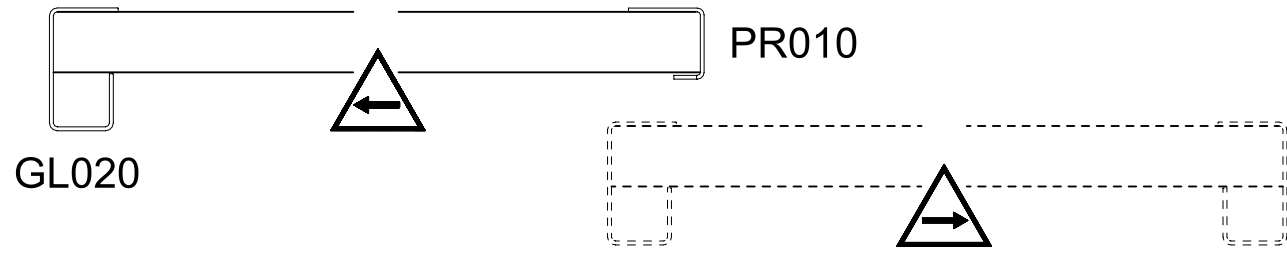
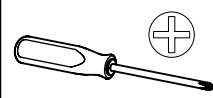
203

MS010

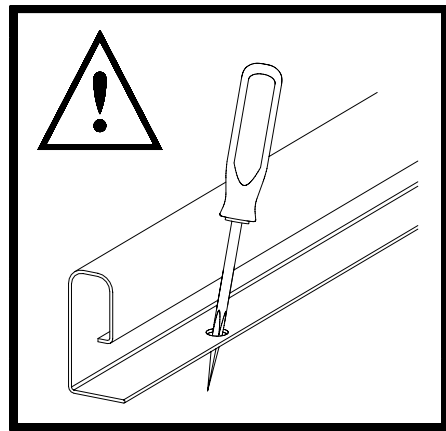
DK010

30

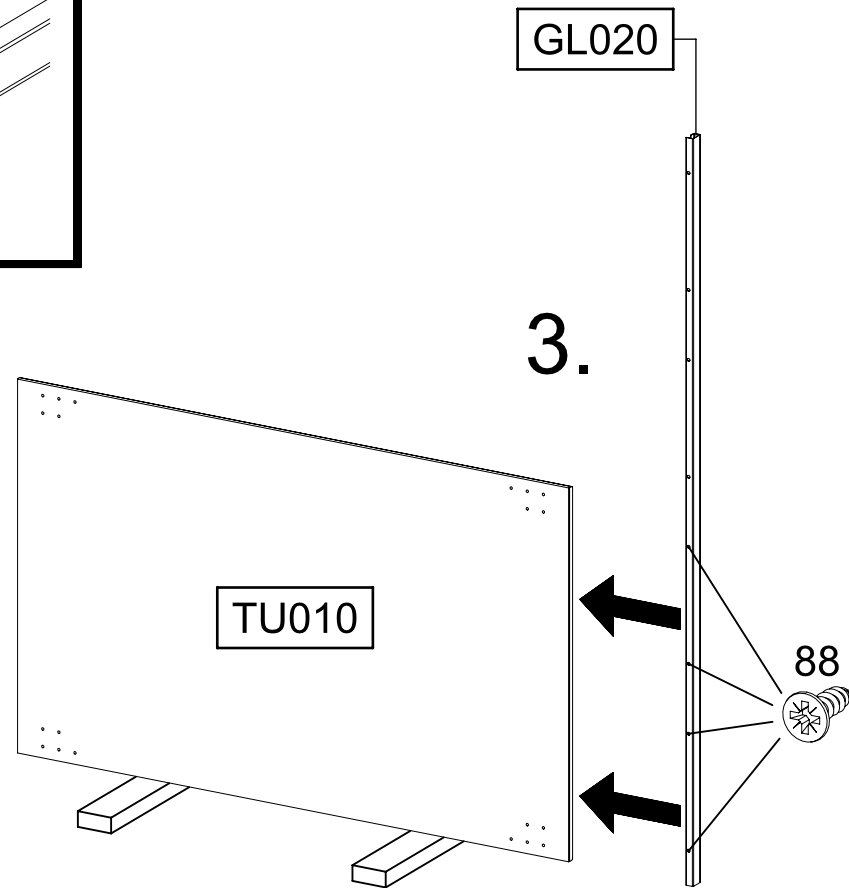
4x 88 3,5x12



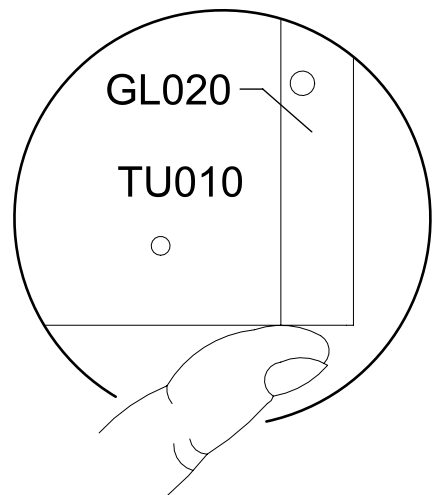
1.



3.



2.

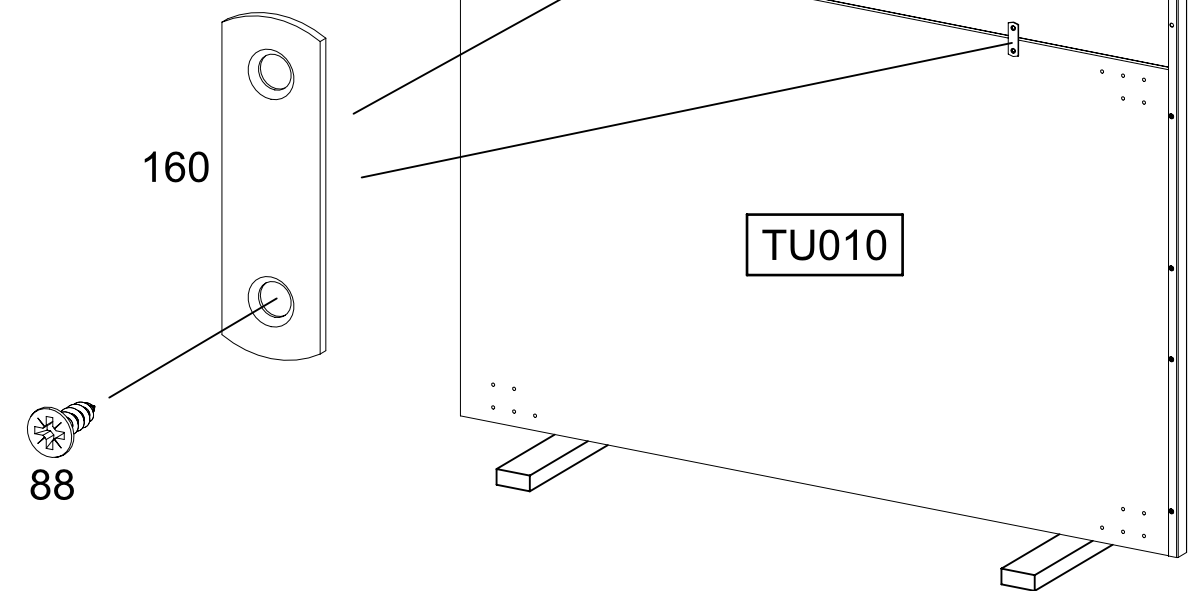
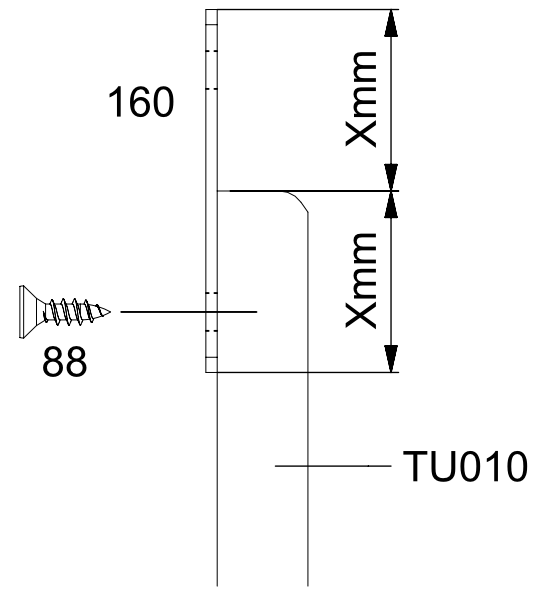
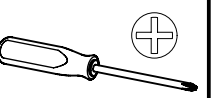


31

2x 88 3,5x12

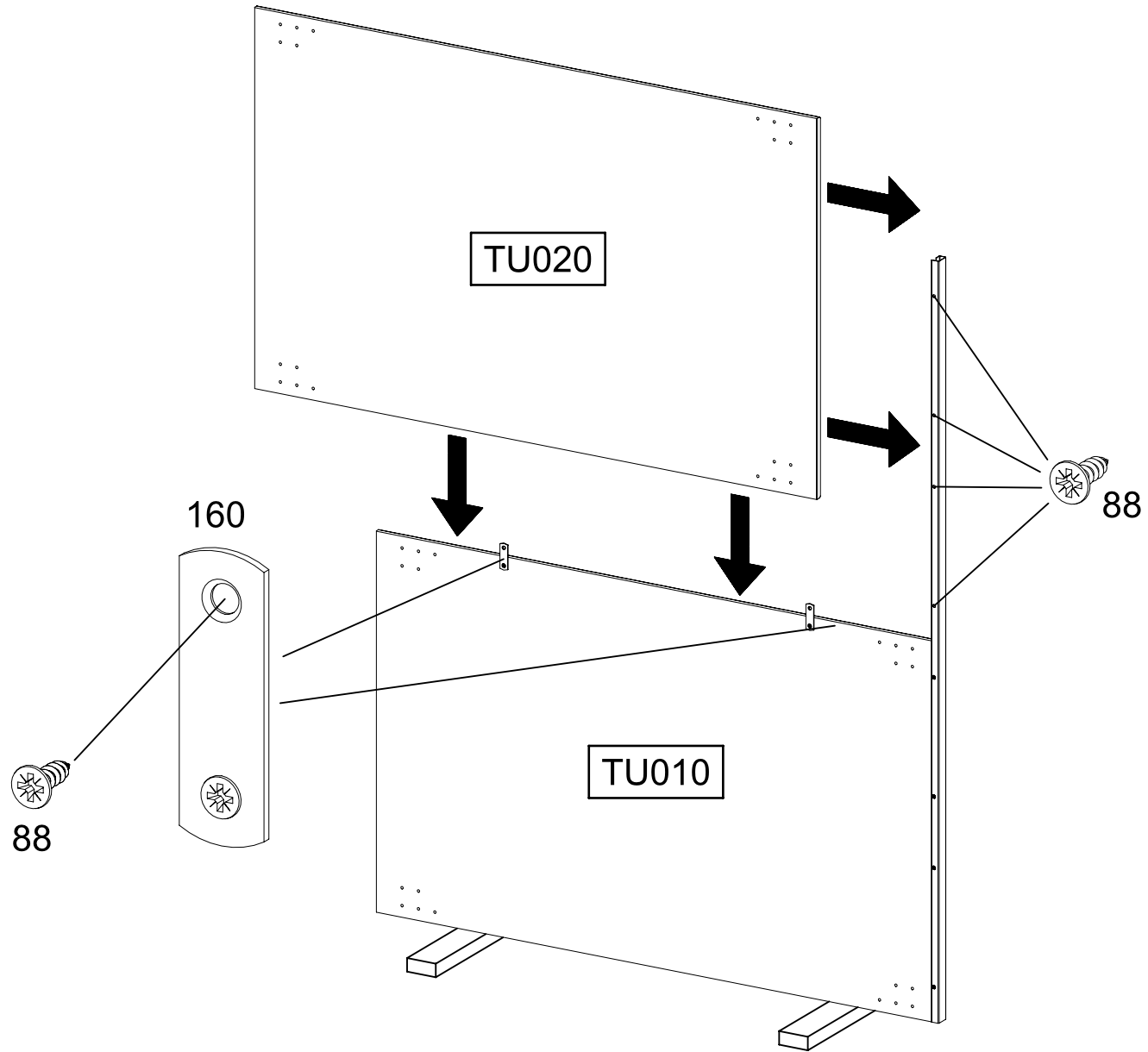
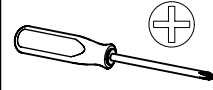
2x 160

48x15x1,5



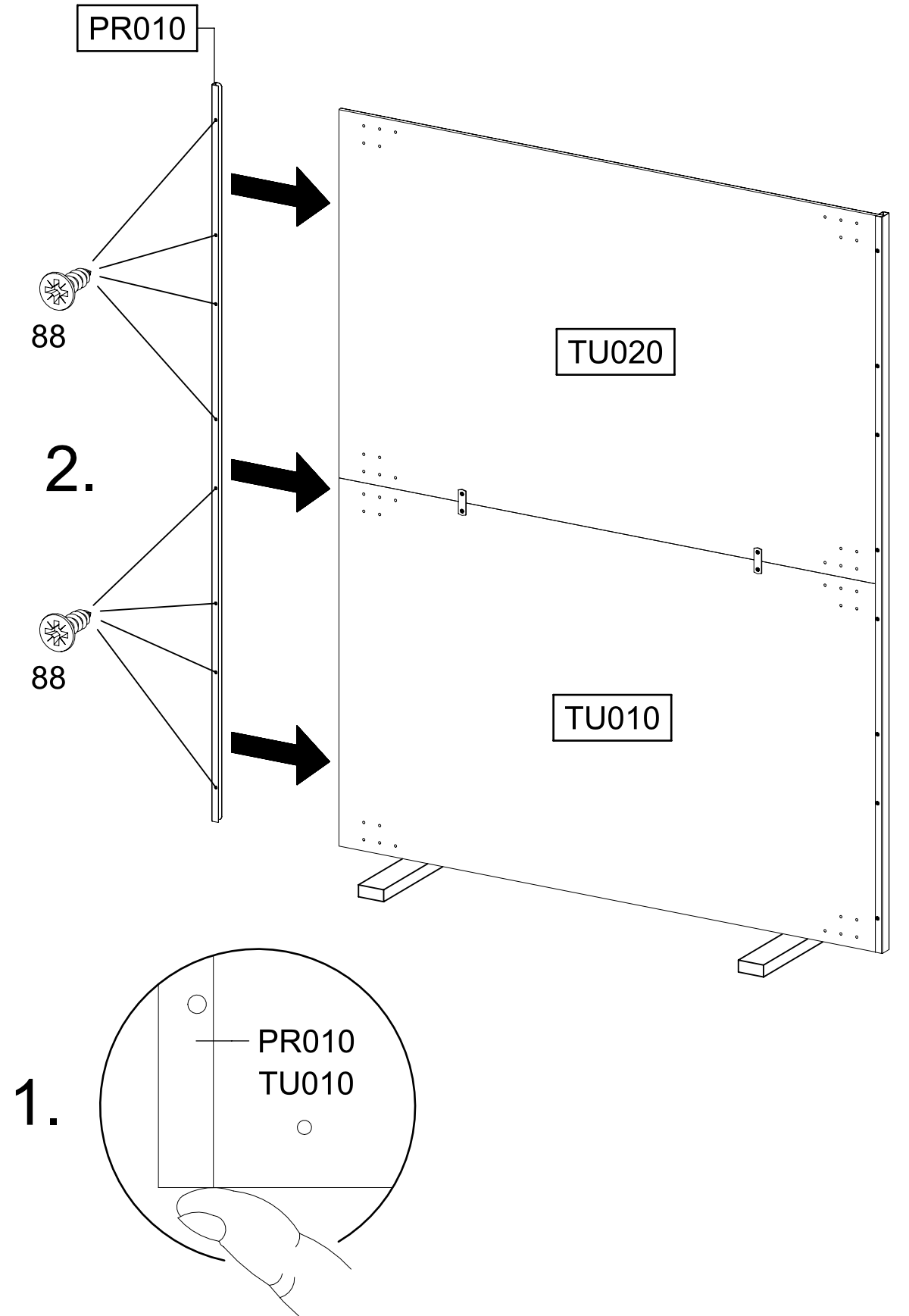
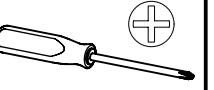
32

6x 88 3,5x12



33

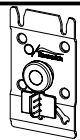
8x 88 3,5x12



34

2x

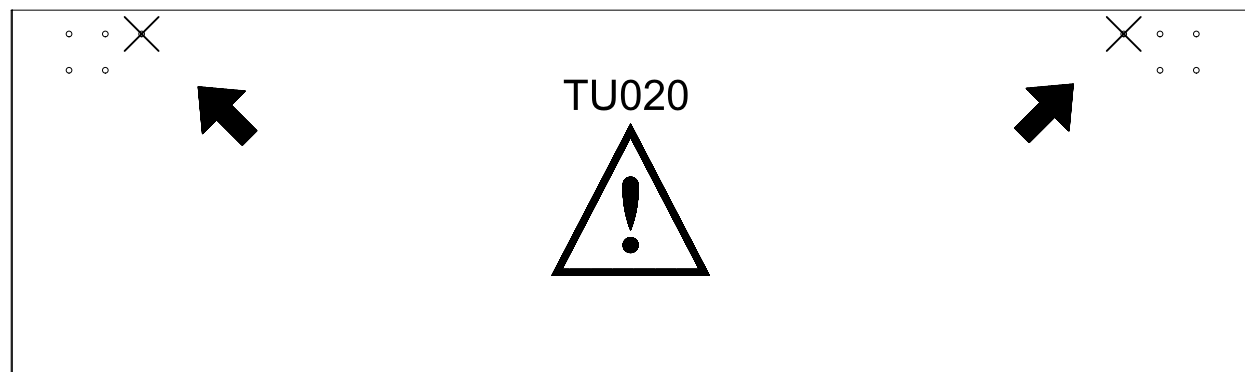
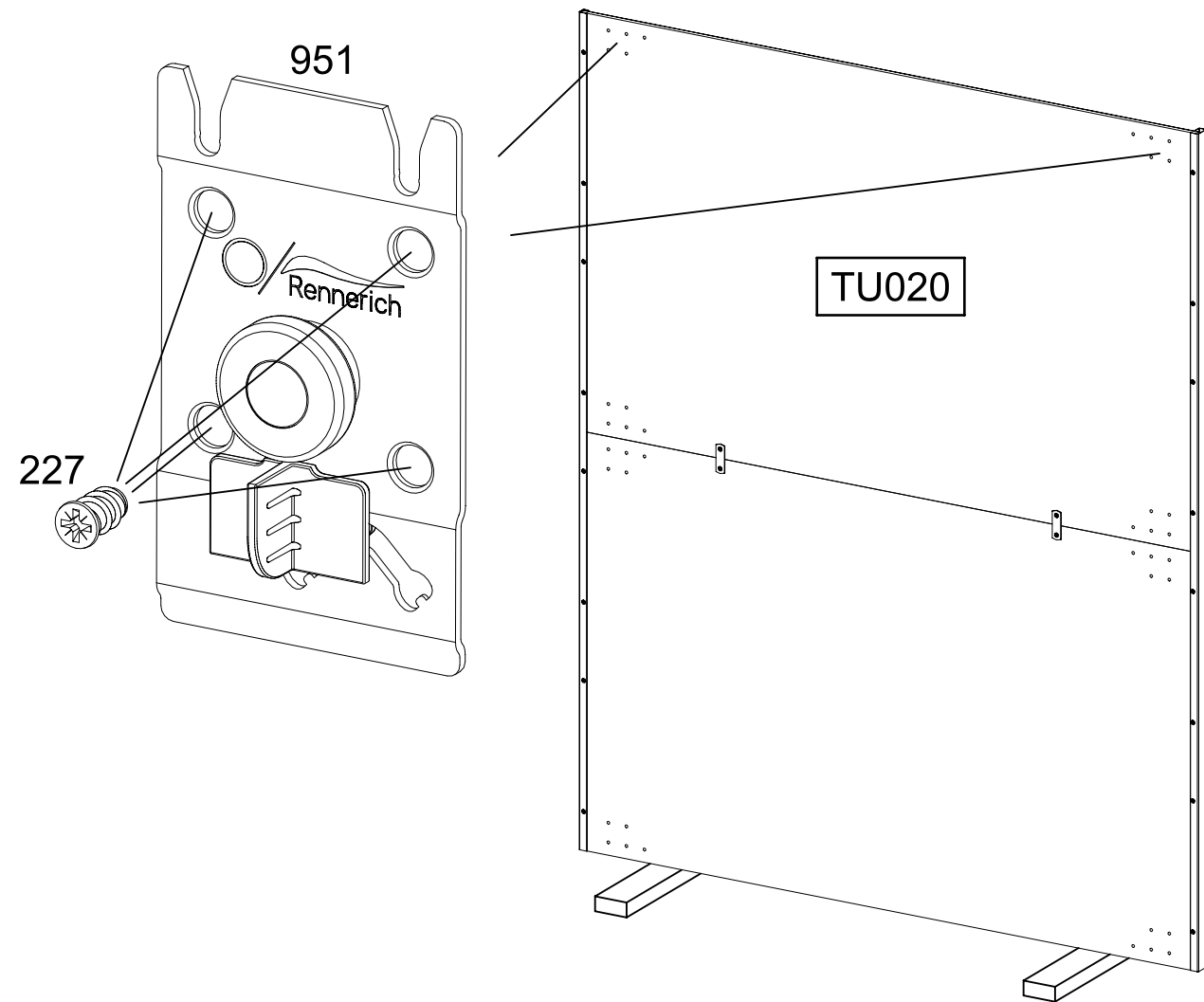
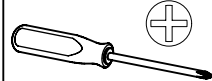
951



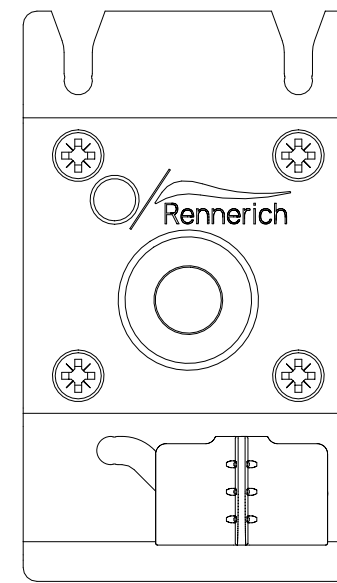
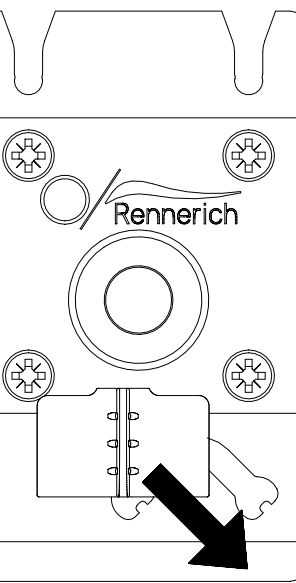
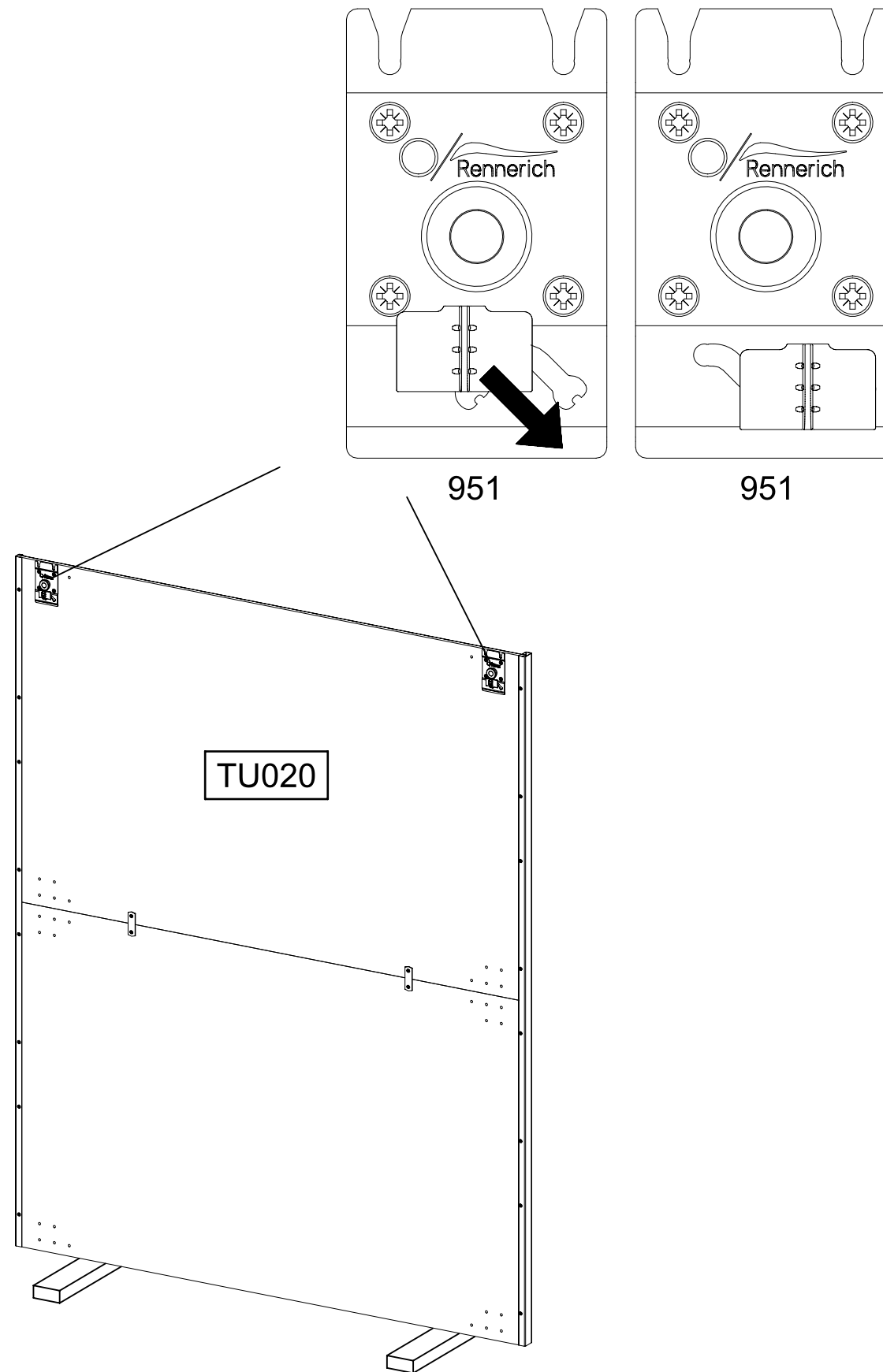
8x

227

6x10,5



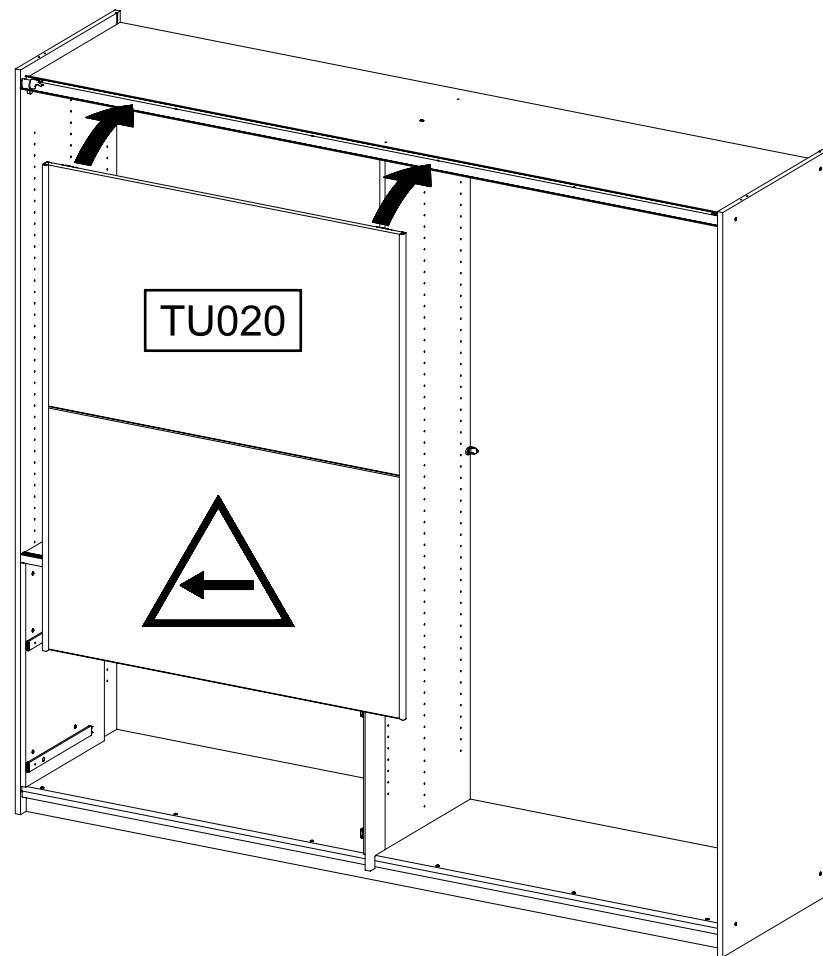
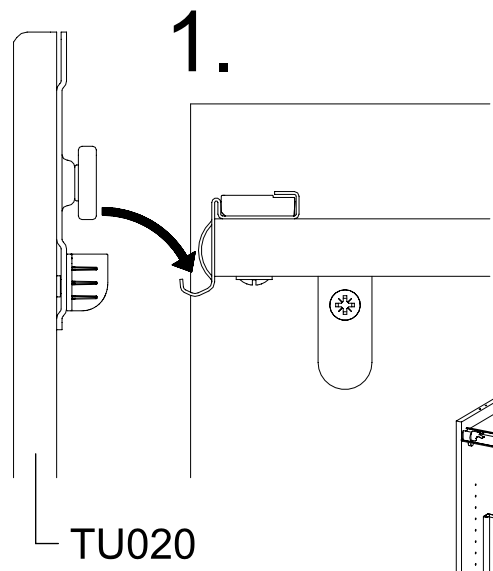
35



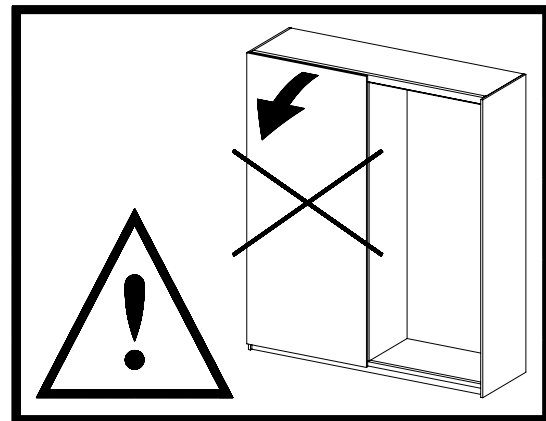
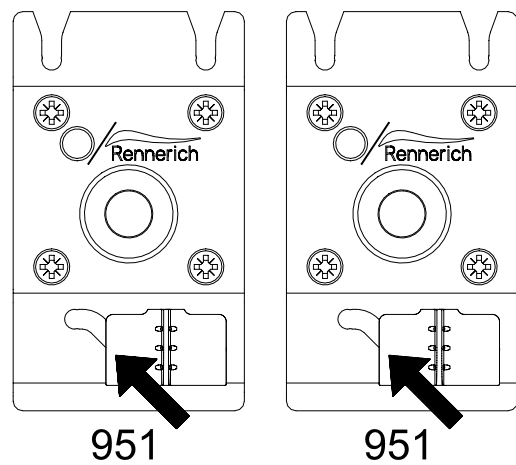
951

951

36

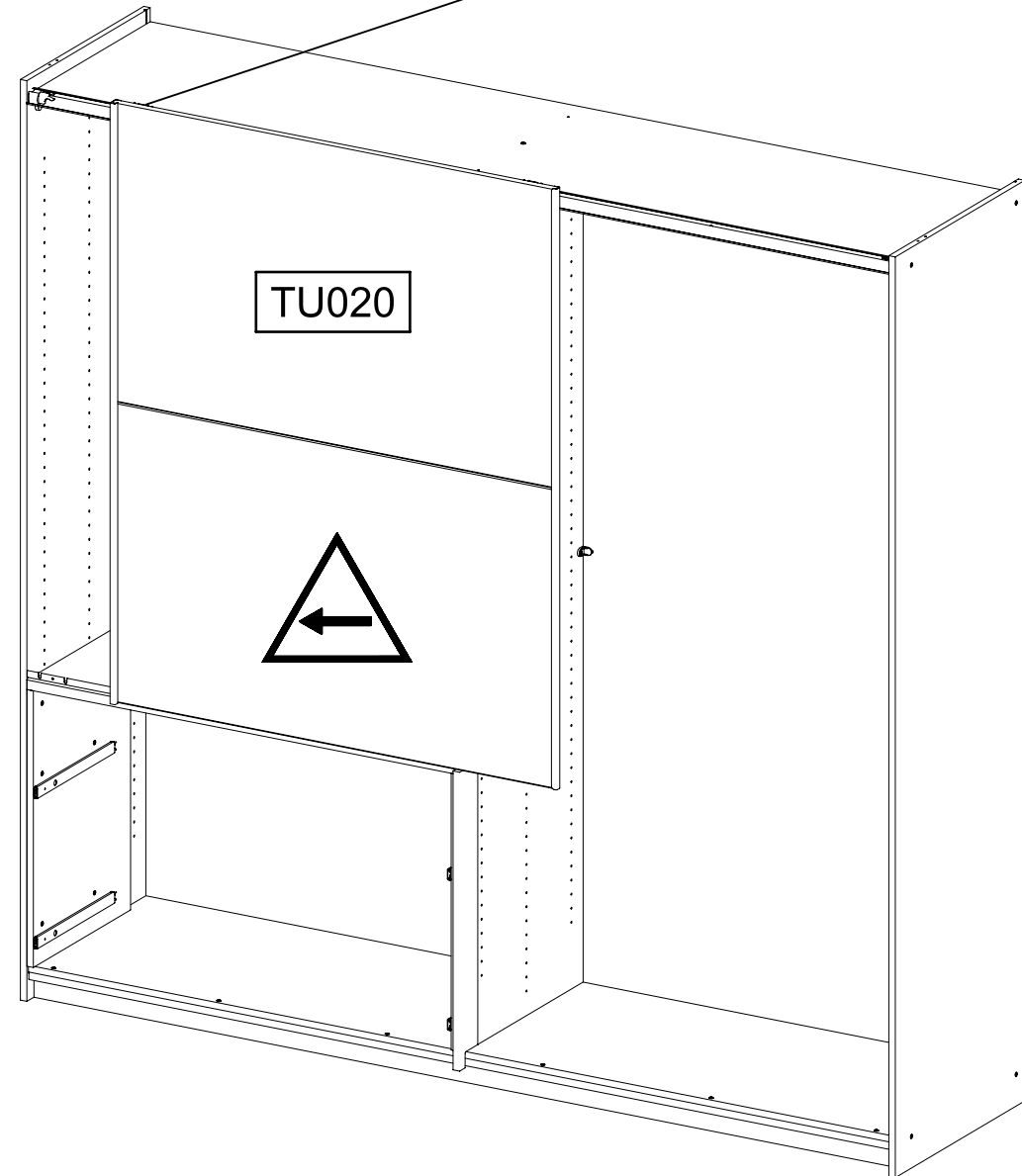
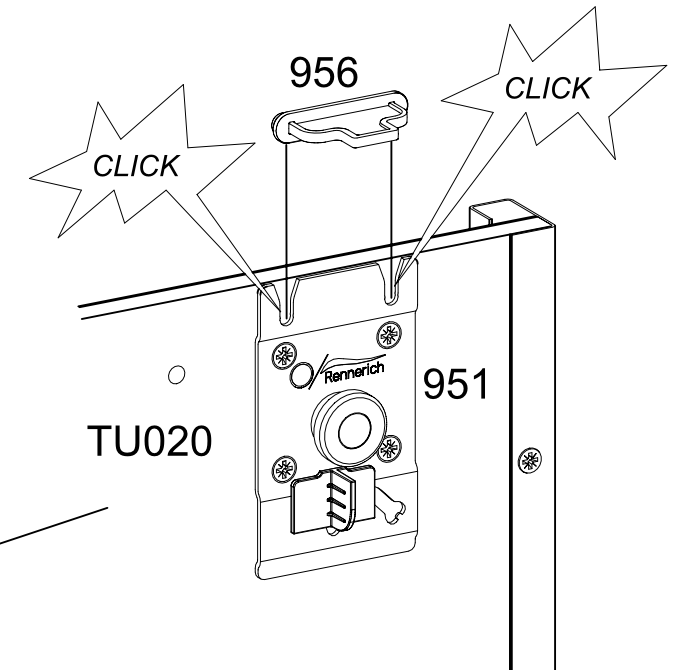
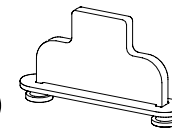


2.

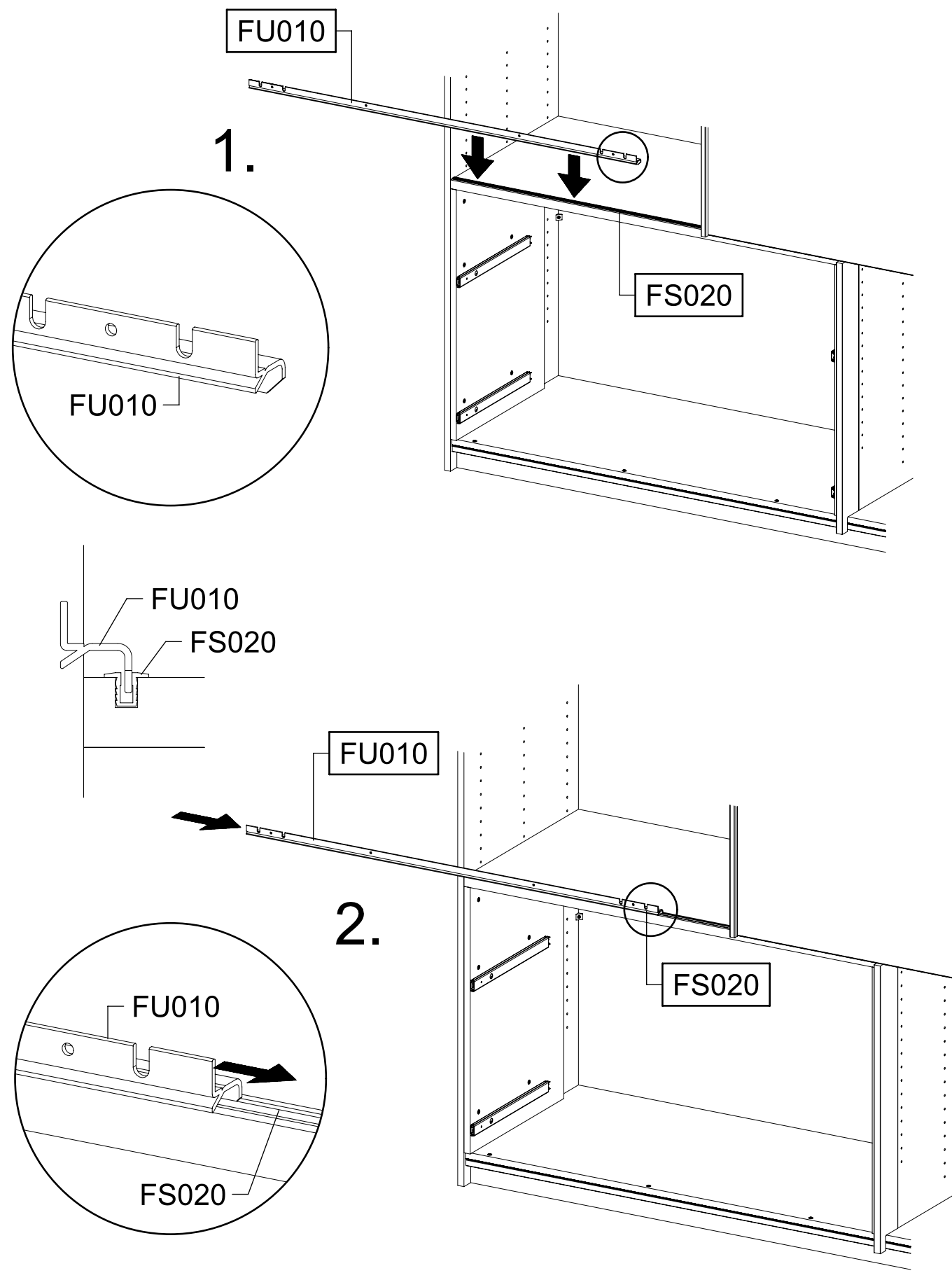


37

1x 956

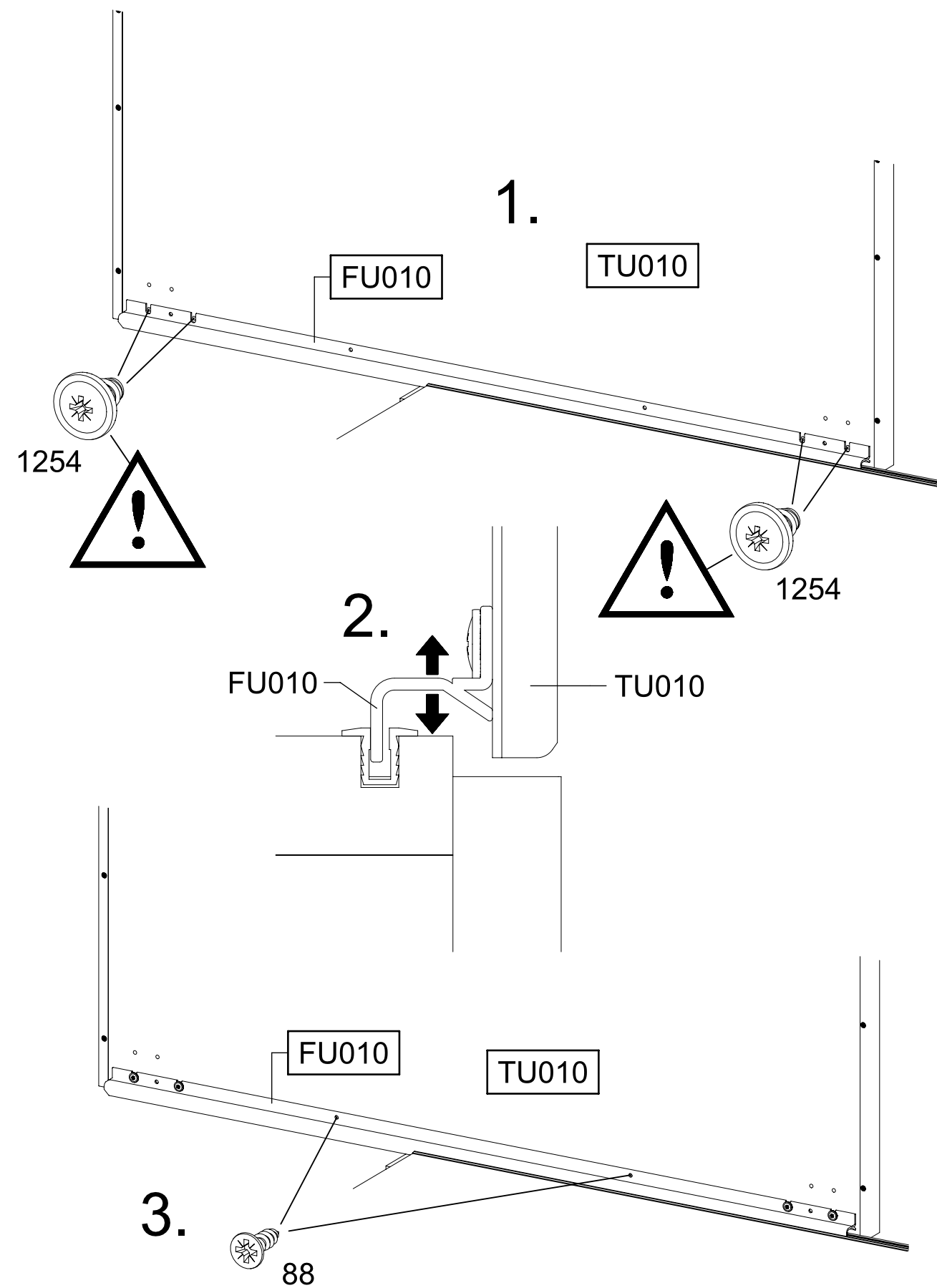


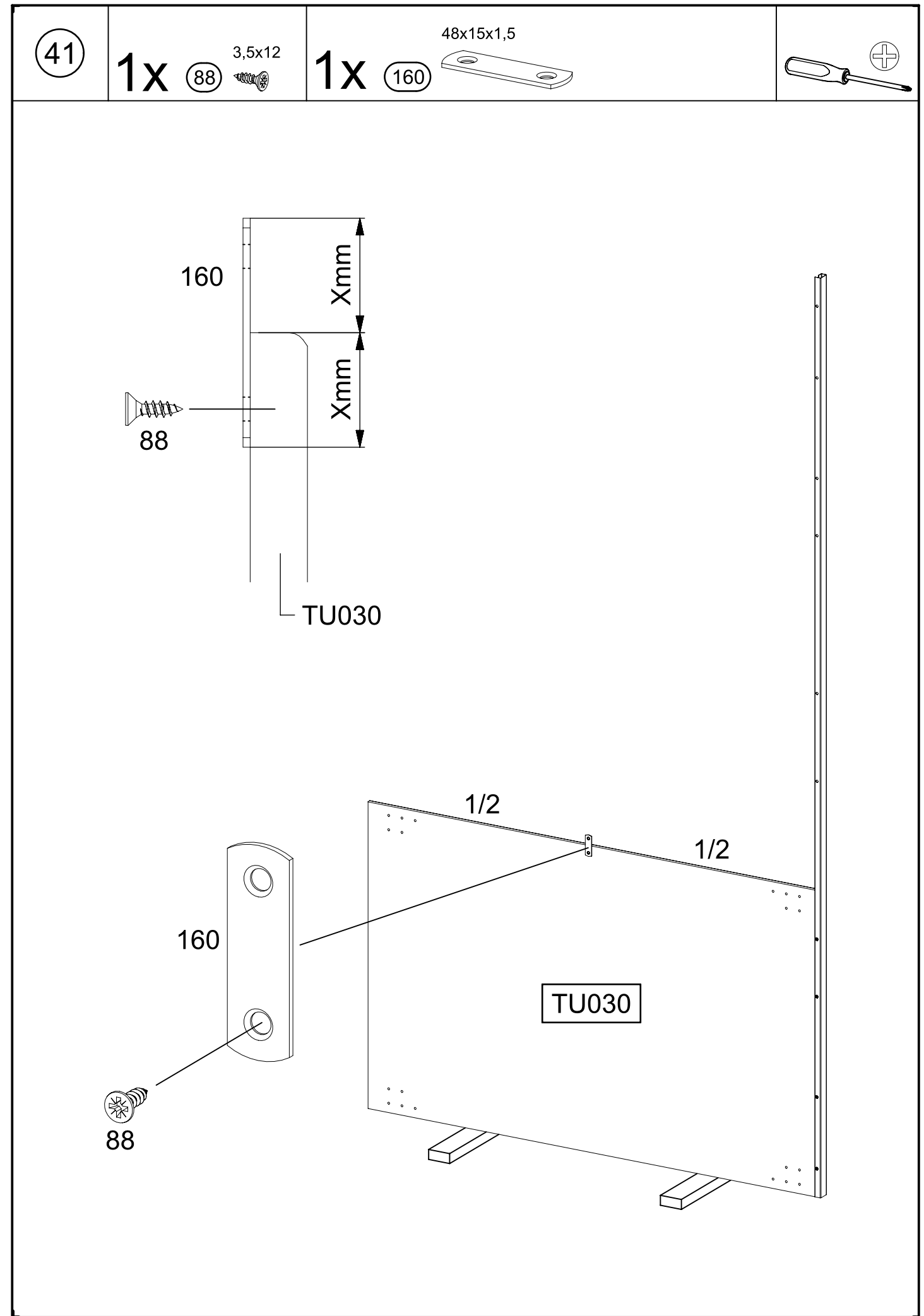
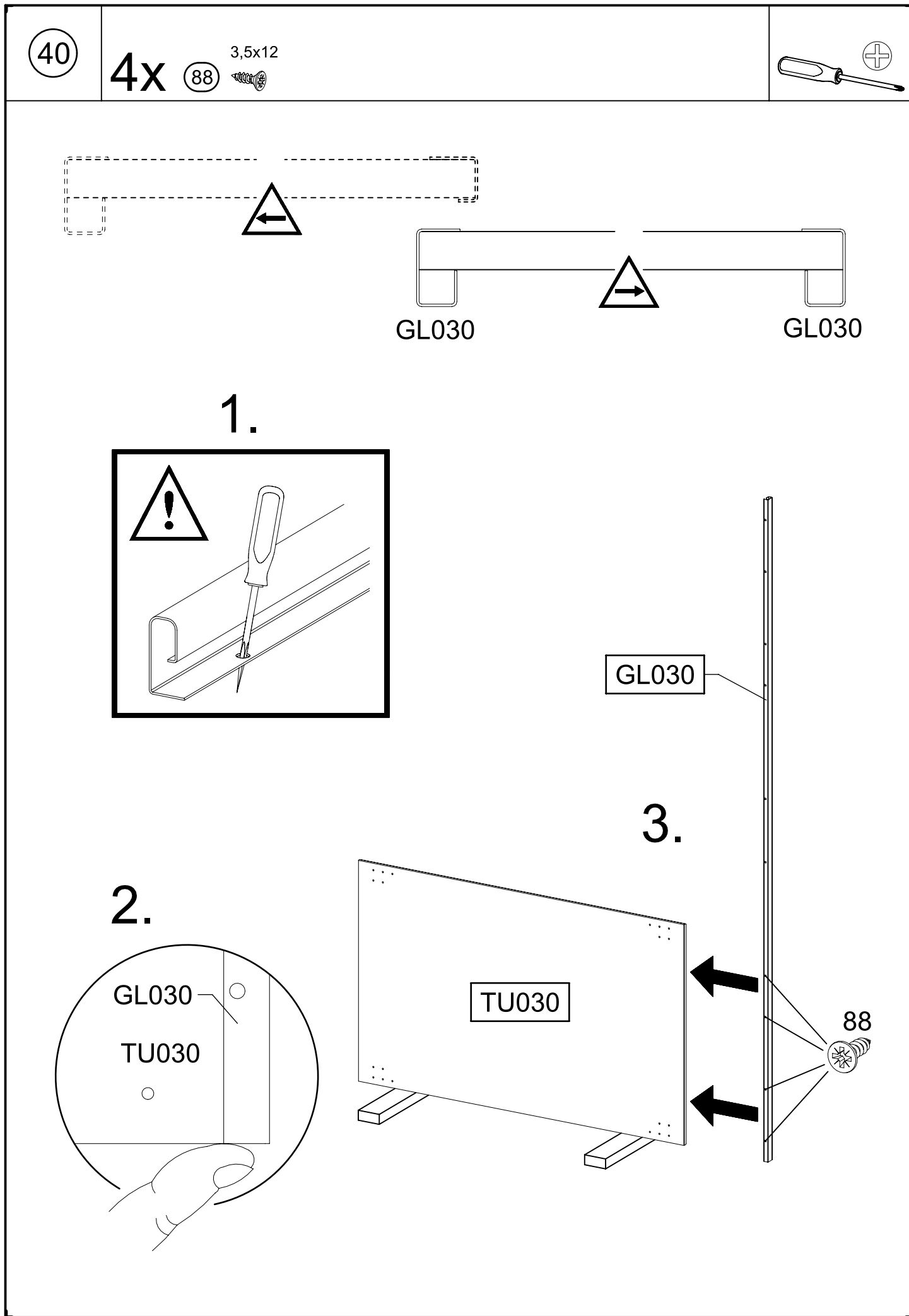
38



39

2x 88 3,5x12 4x 1254 6,3x10







42

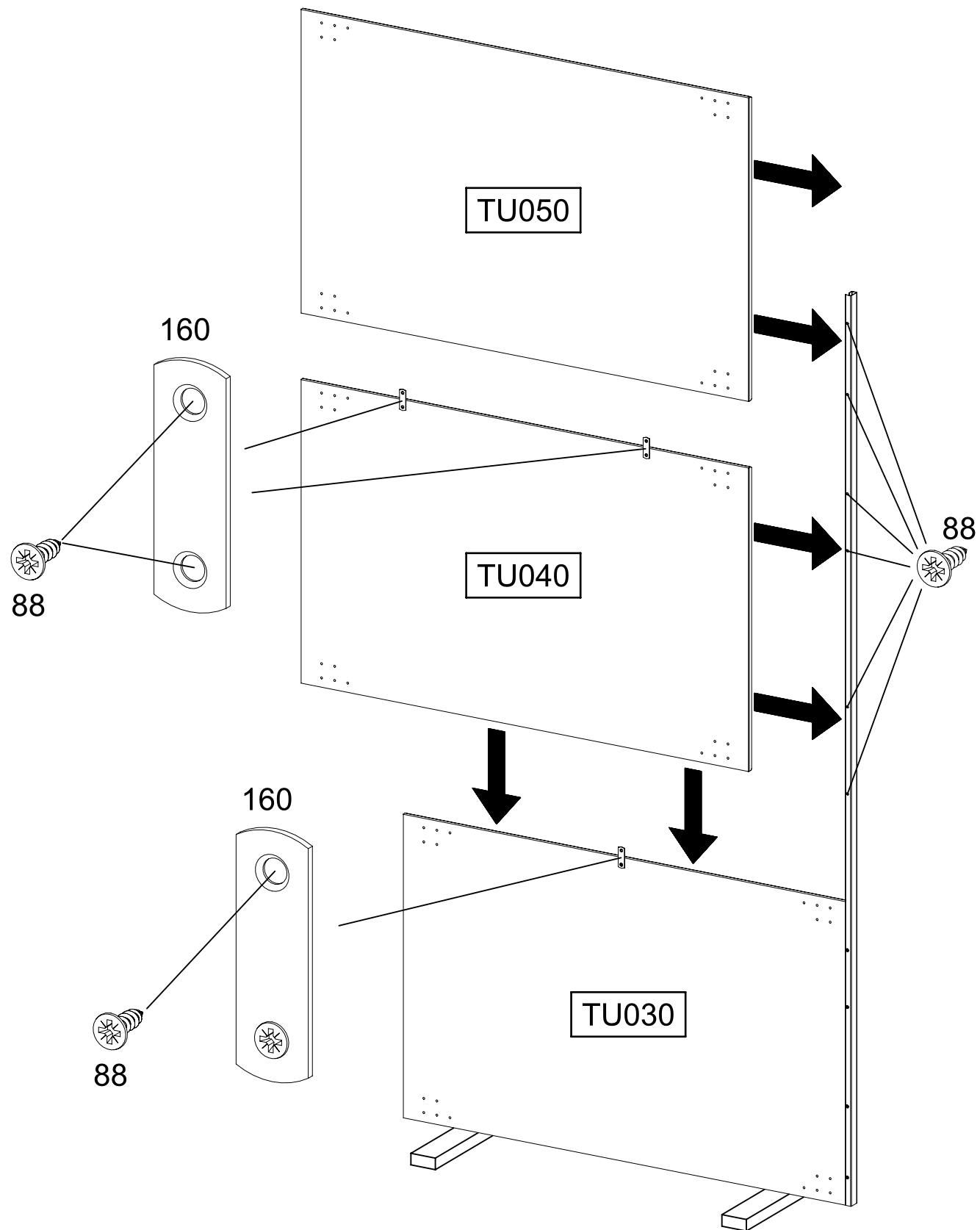
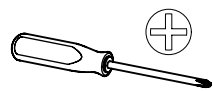
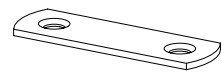
11x

88 3,5x12

2x

160

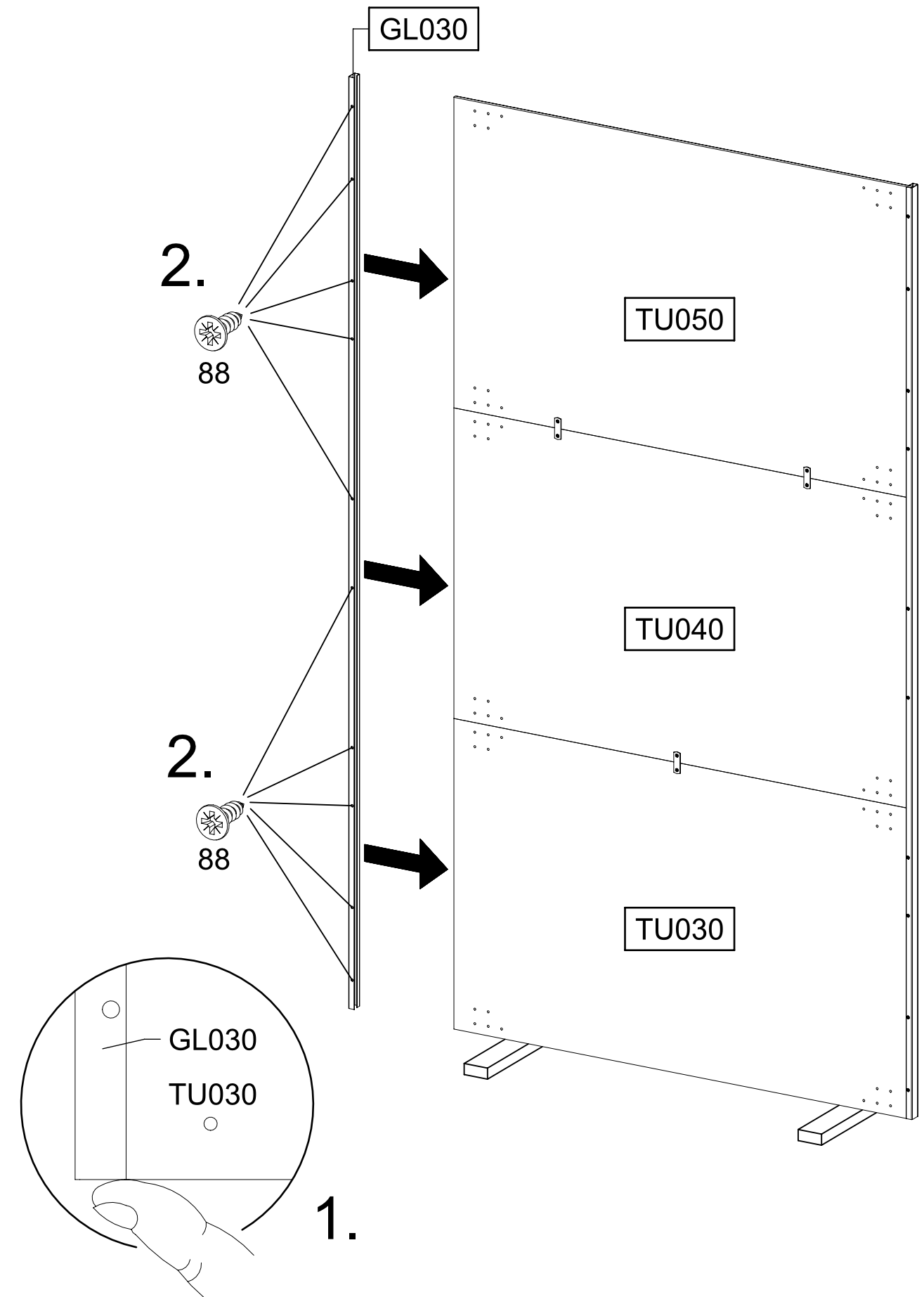
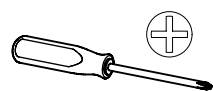
48x15x1,5



43

10x

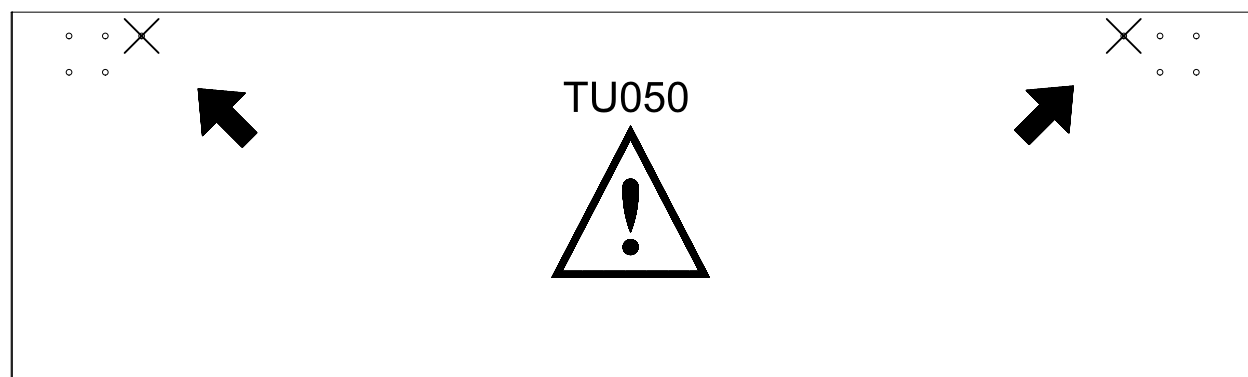
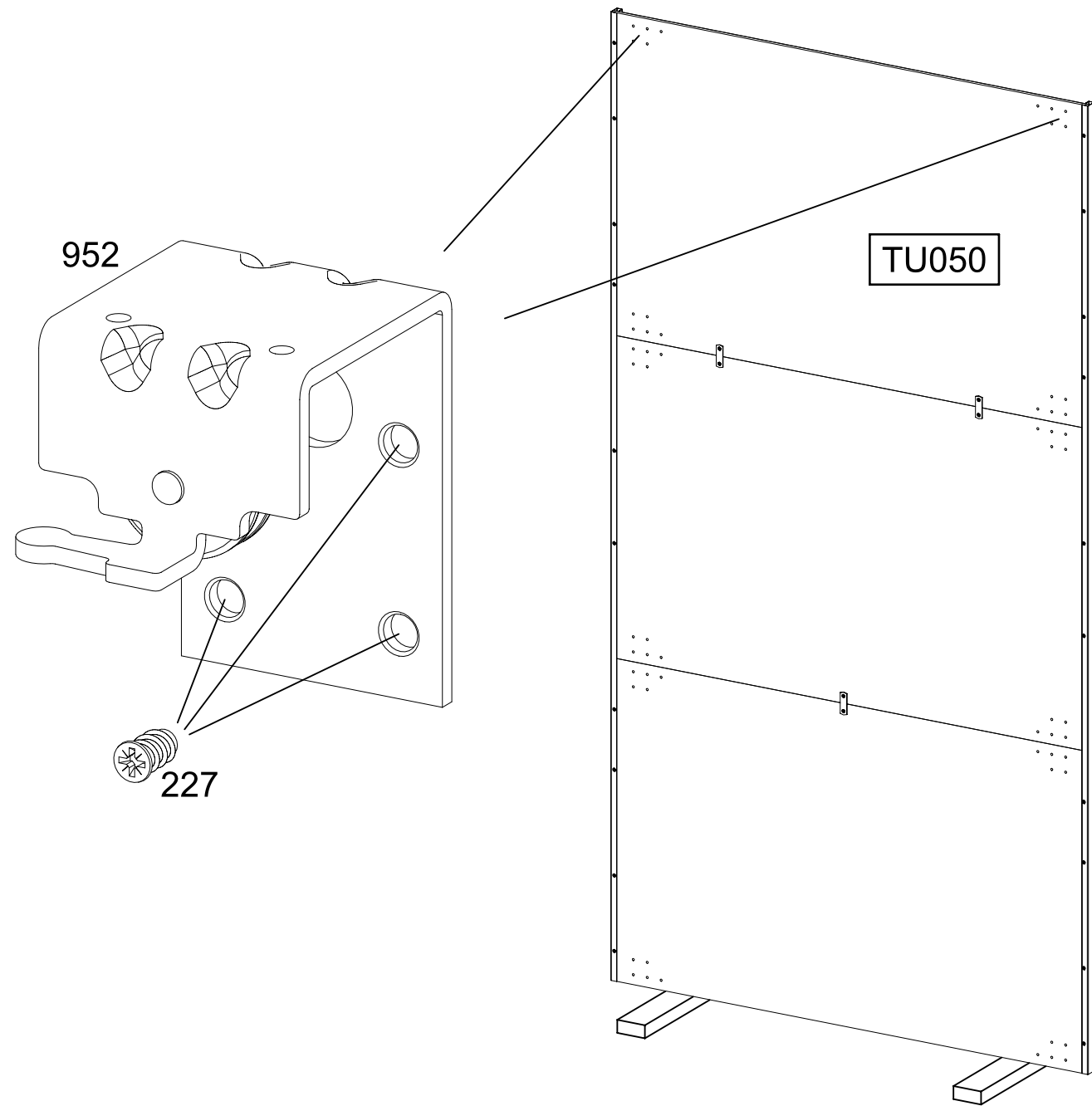
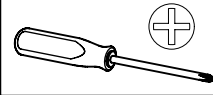
88 3,5x12



44

8x 227 6x10,5

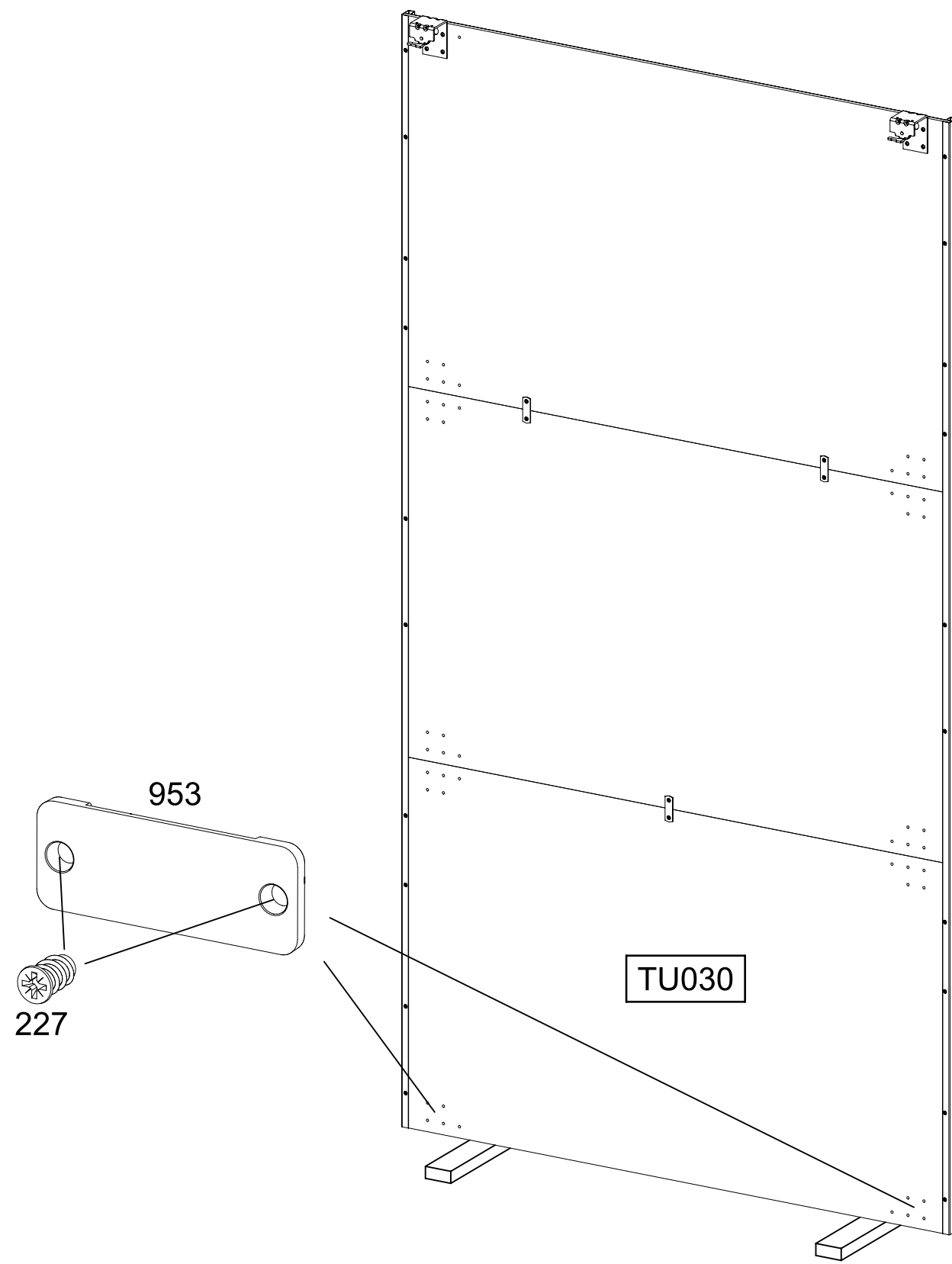
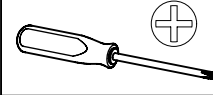
2x 952



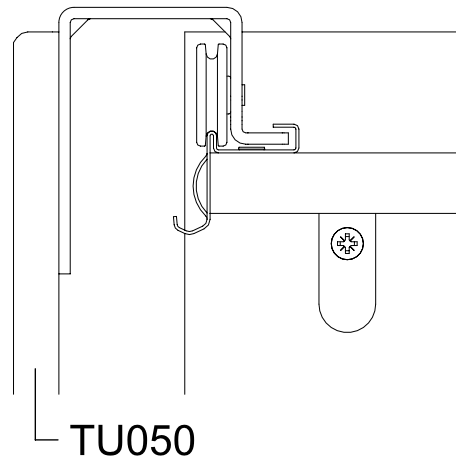
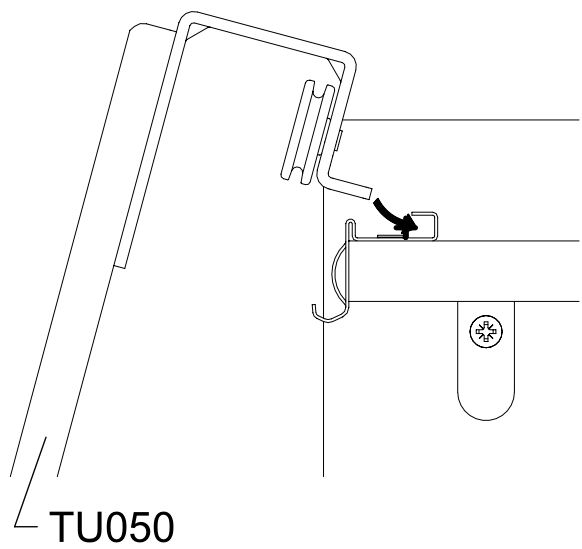
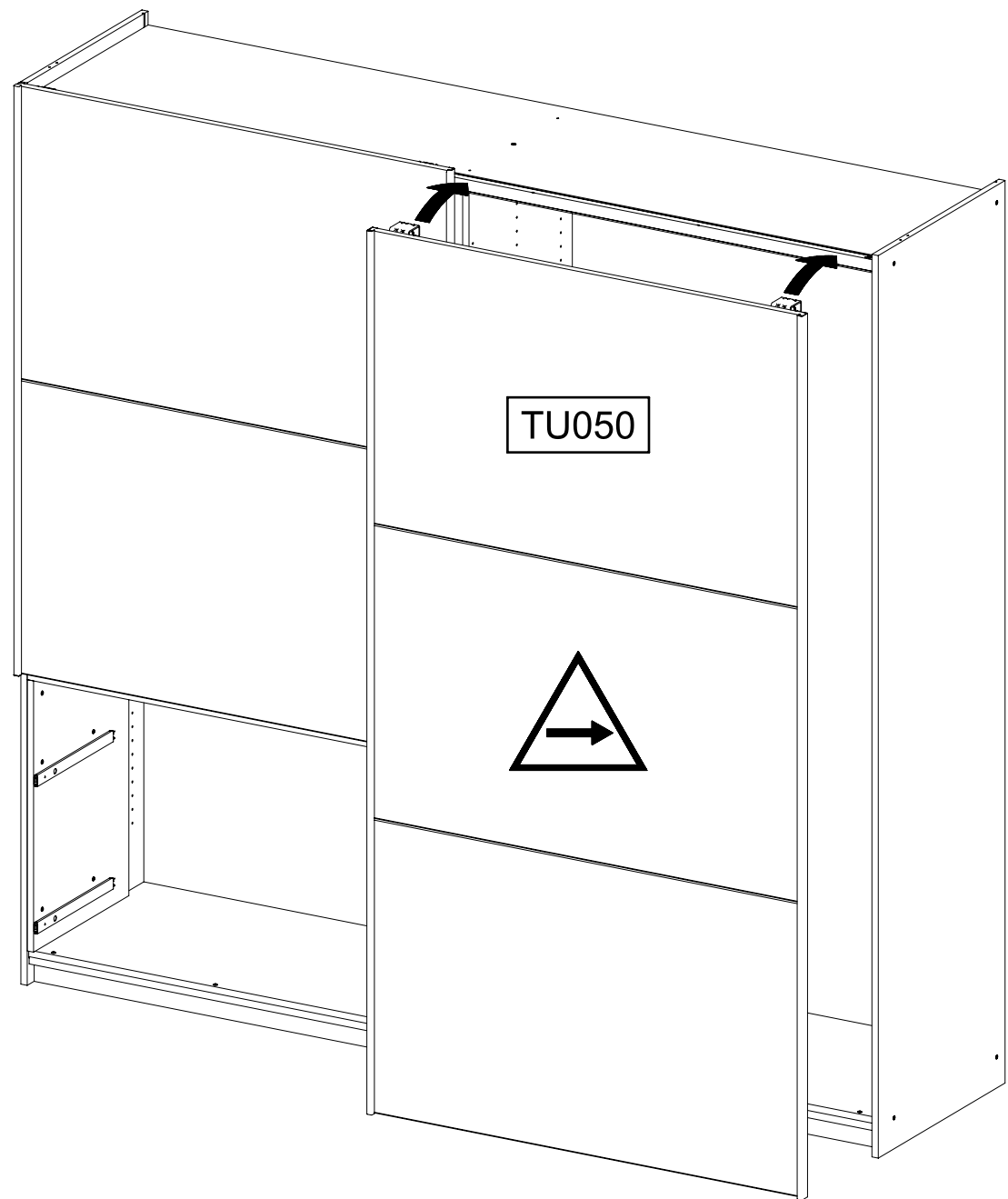
45

2x 953

4x 227 6x10,5

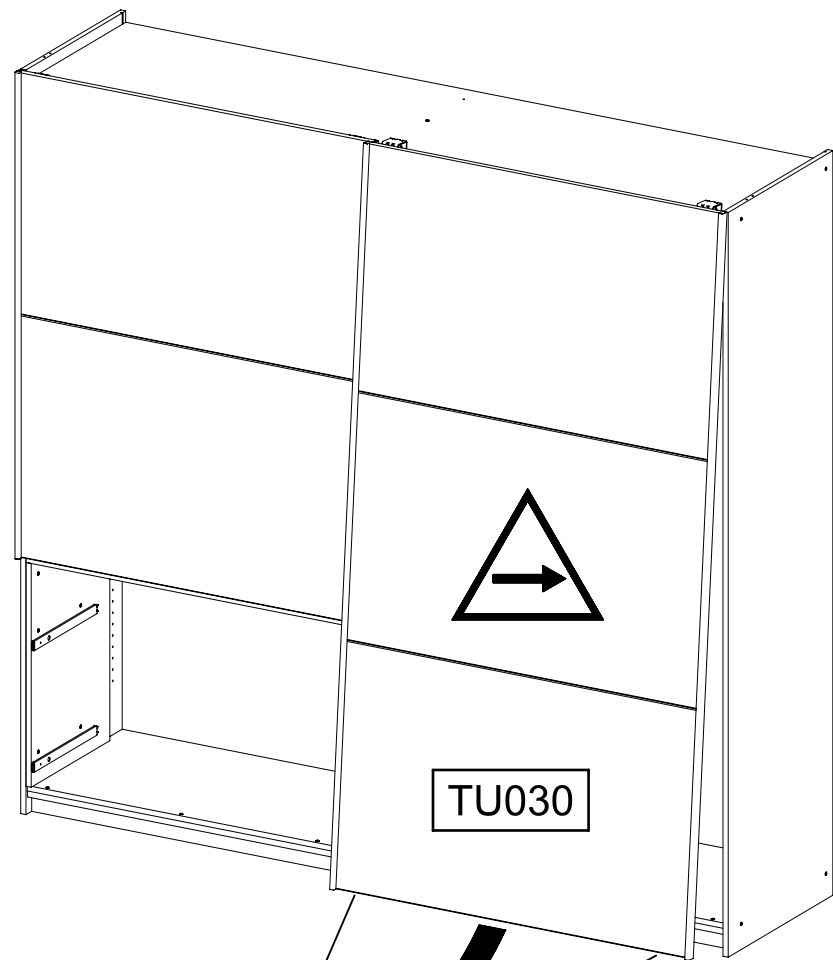
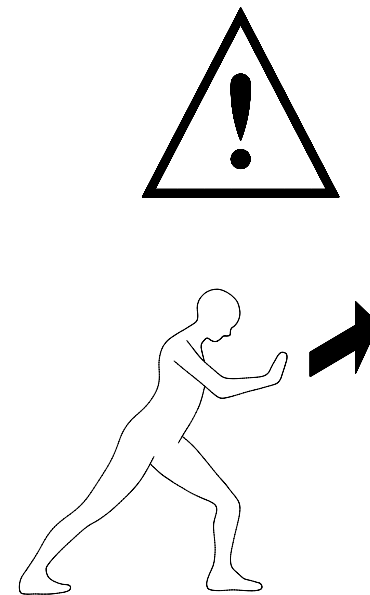
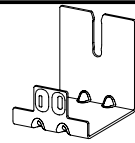


46

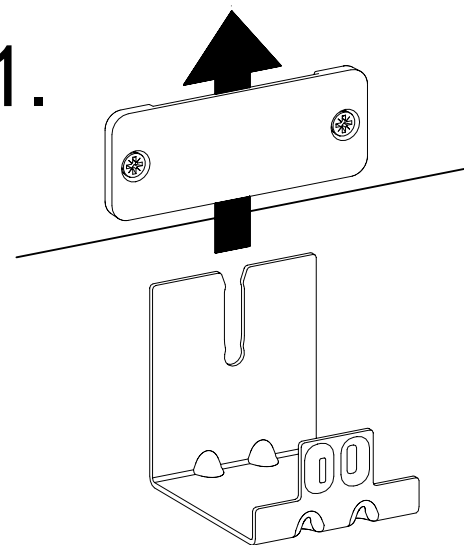


47

2x 955

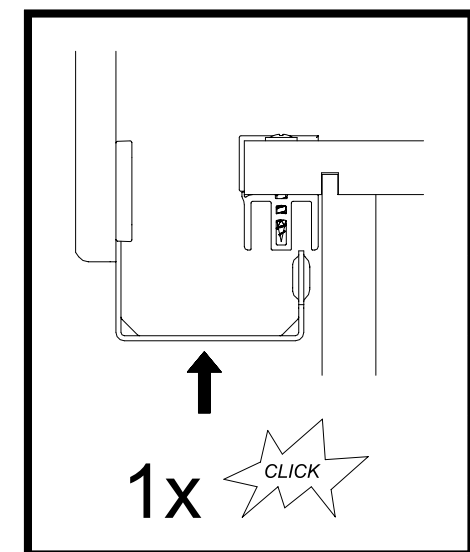
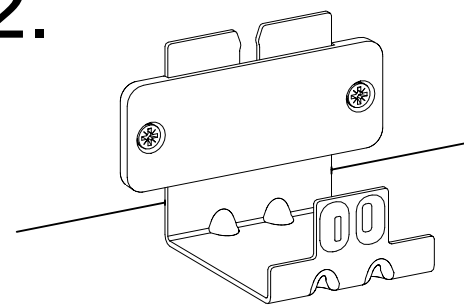


1.



955

2.

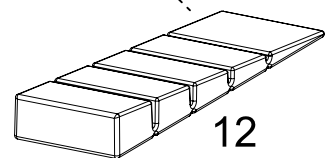
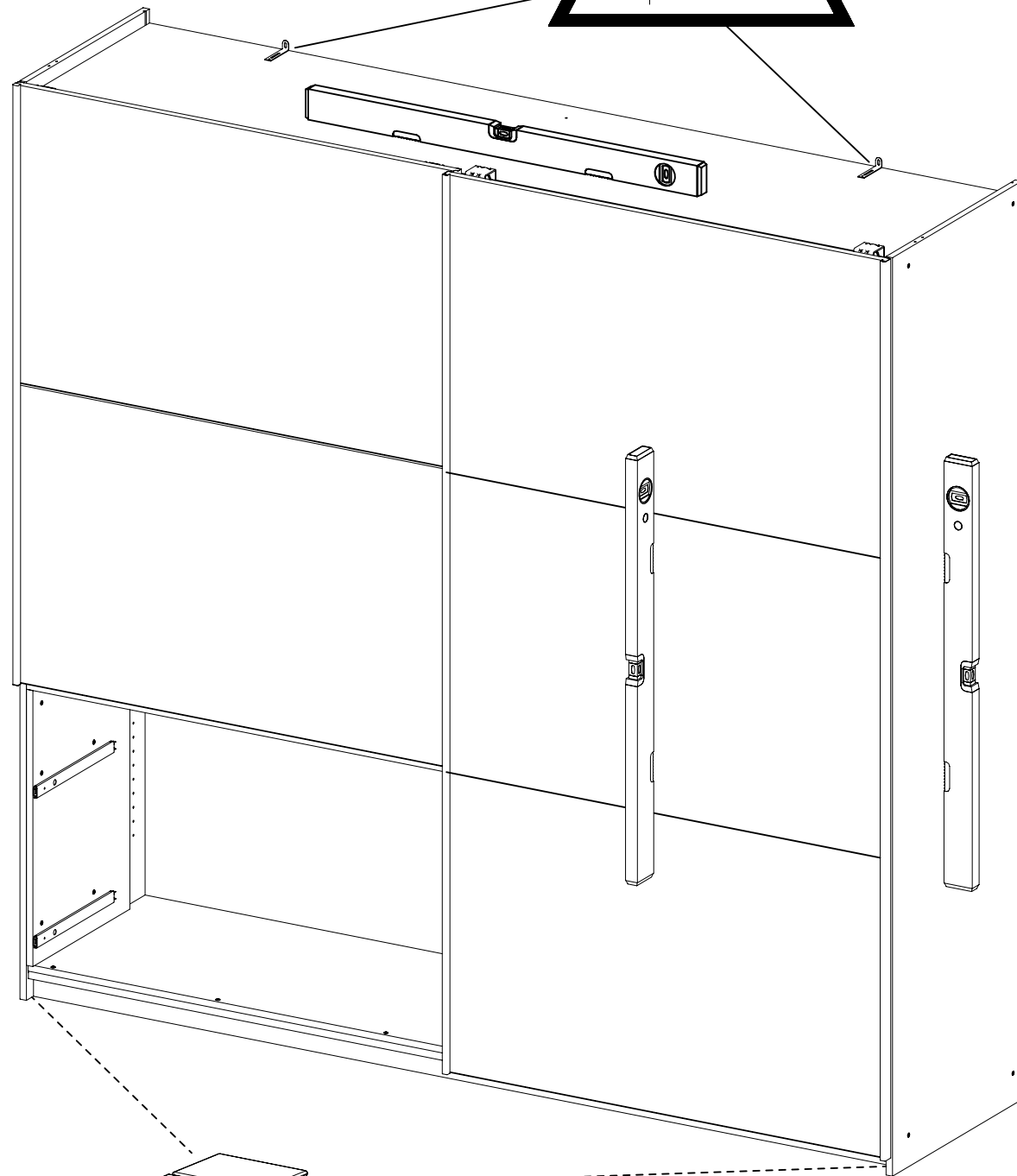
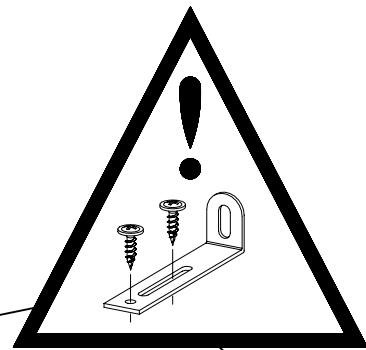
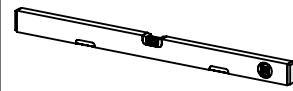
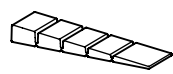


48

2x

12

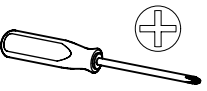
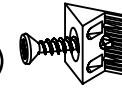
55x16x6,2



49

8x

45



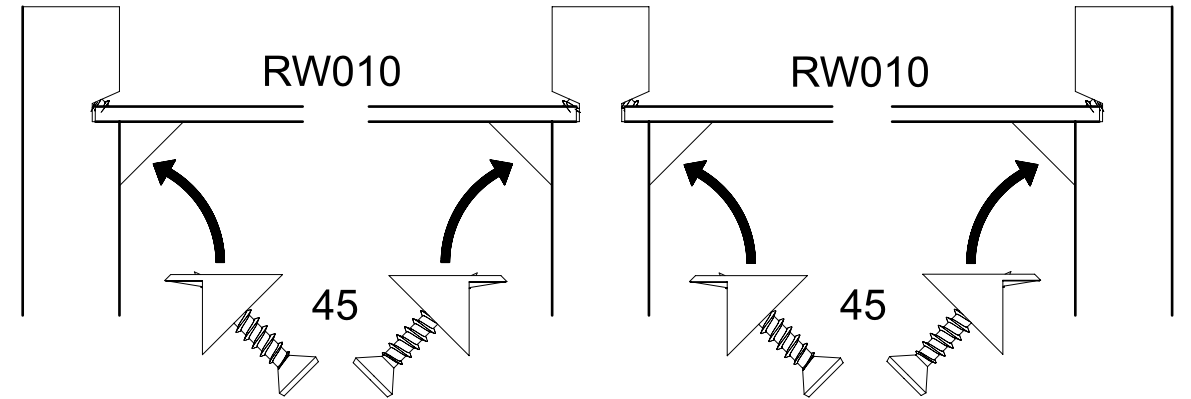
SE010

MS030

SE020

RW010

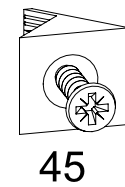
RW010



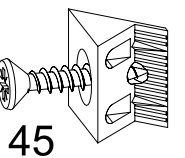
SE010

MS030

SE020

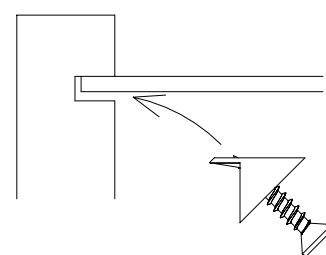


45

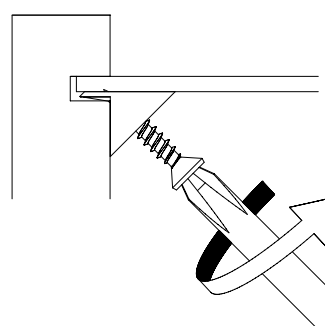


45

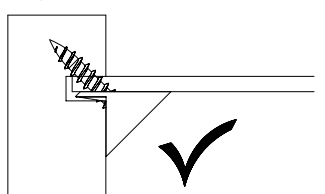
1.



2.



3.

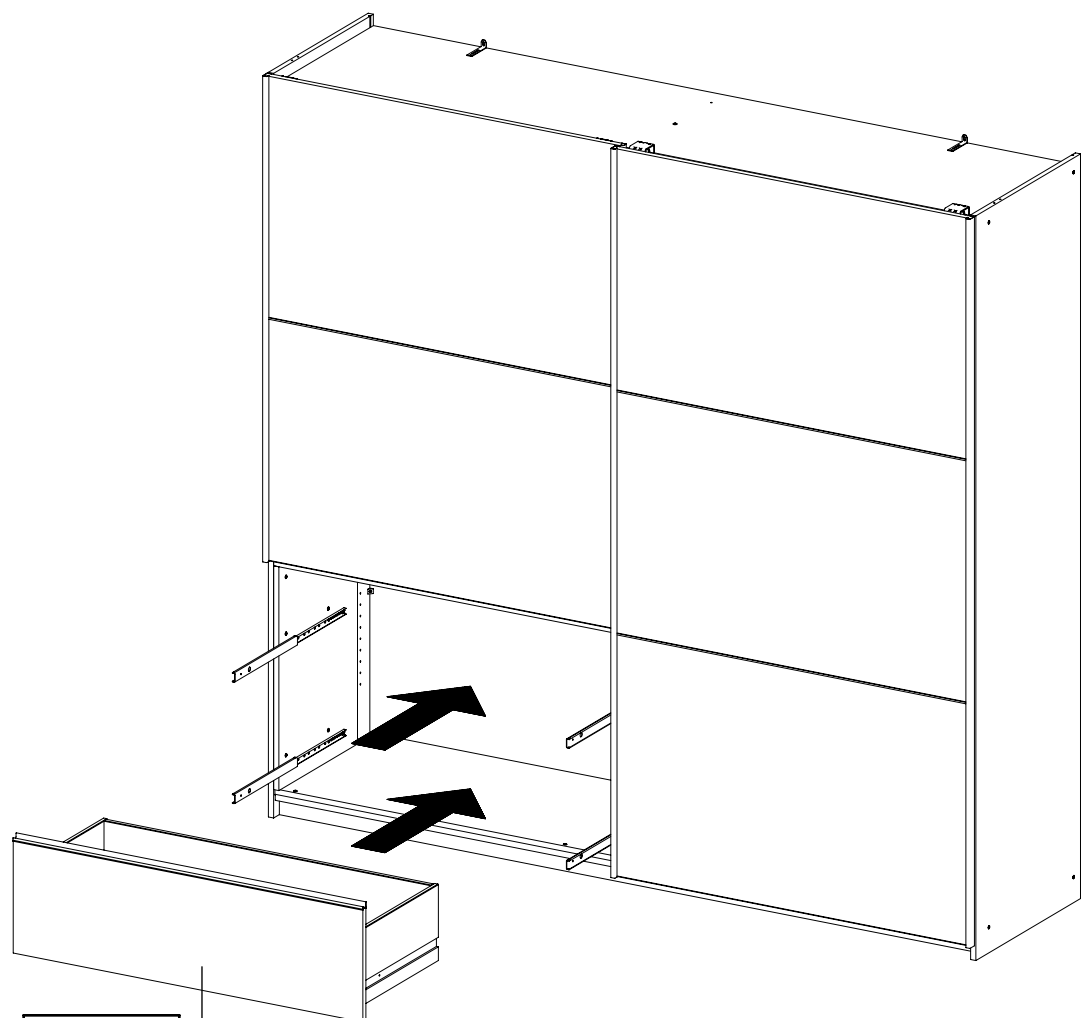
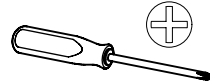


50

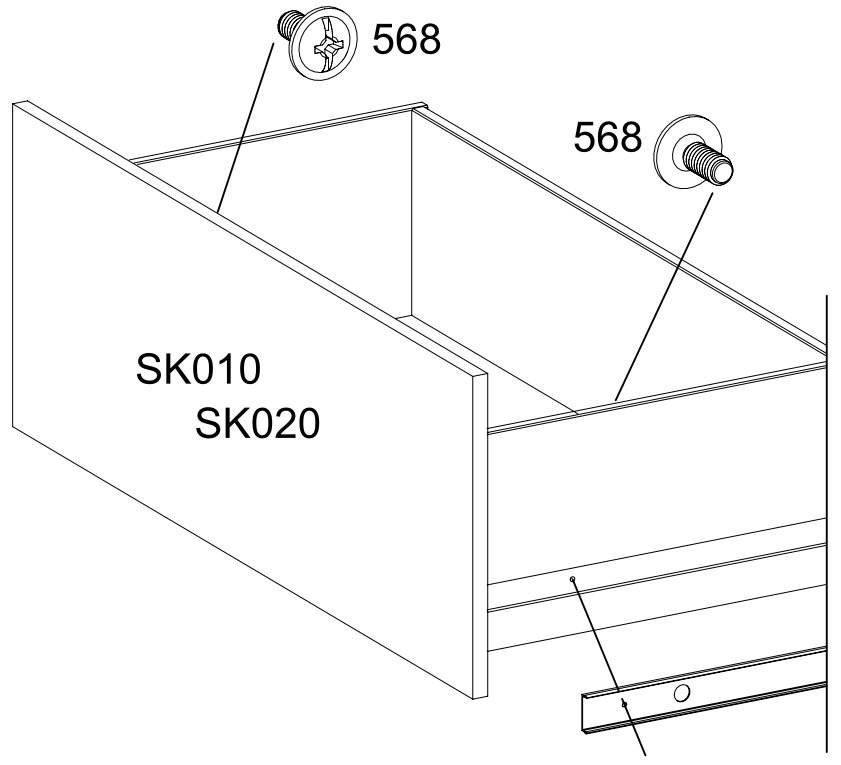
4x

568

M4x9



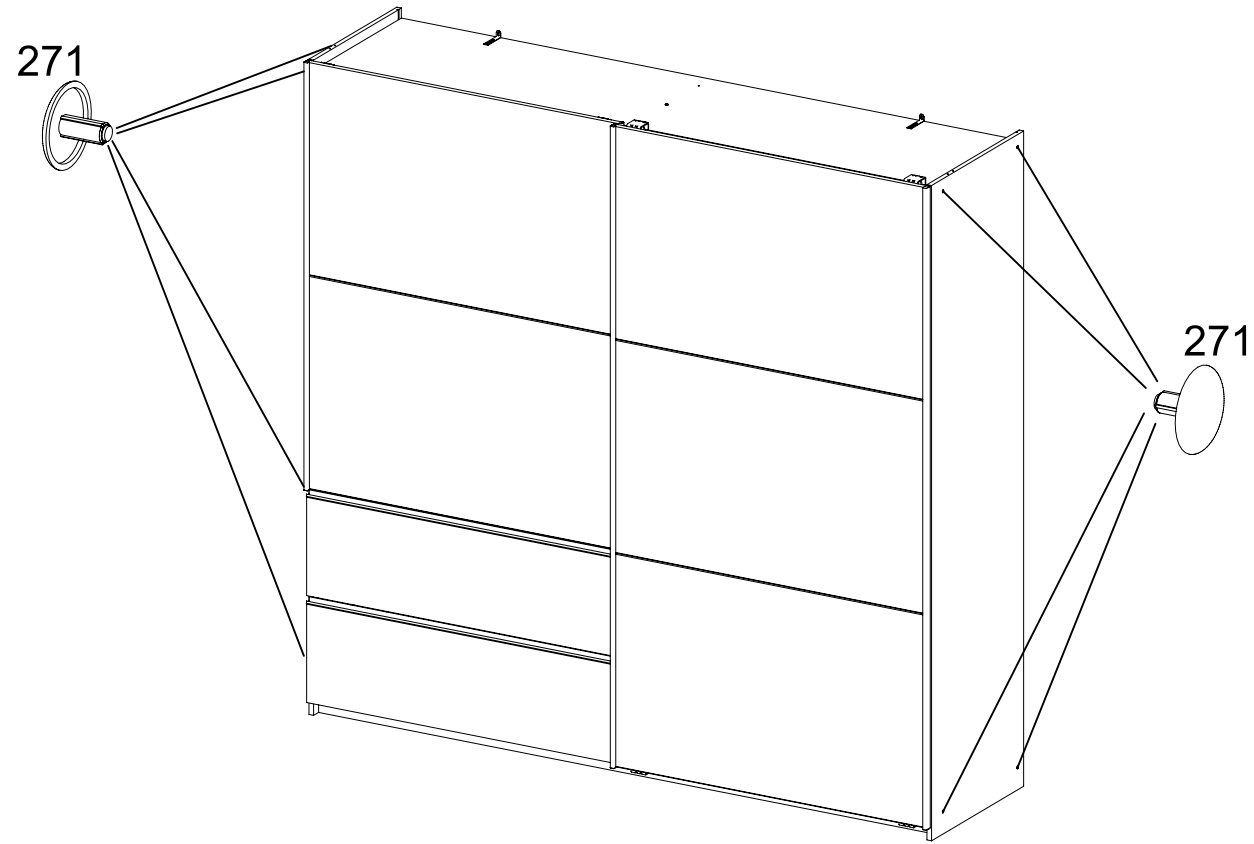
SK010  
SK020



51

8x

271



52

6x

177

