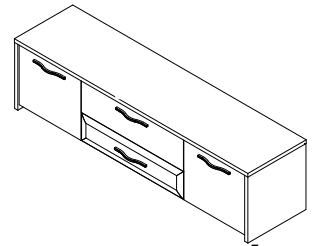
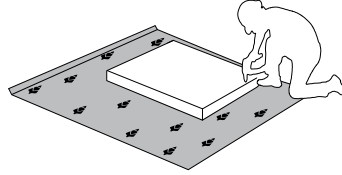
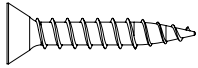
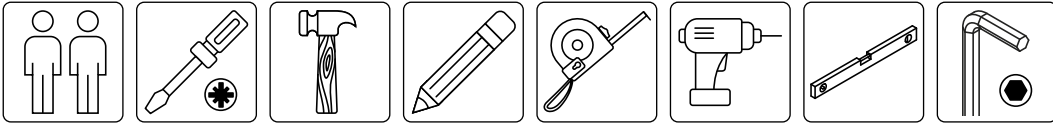
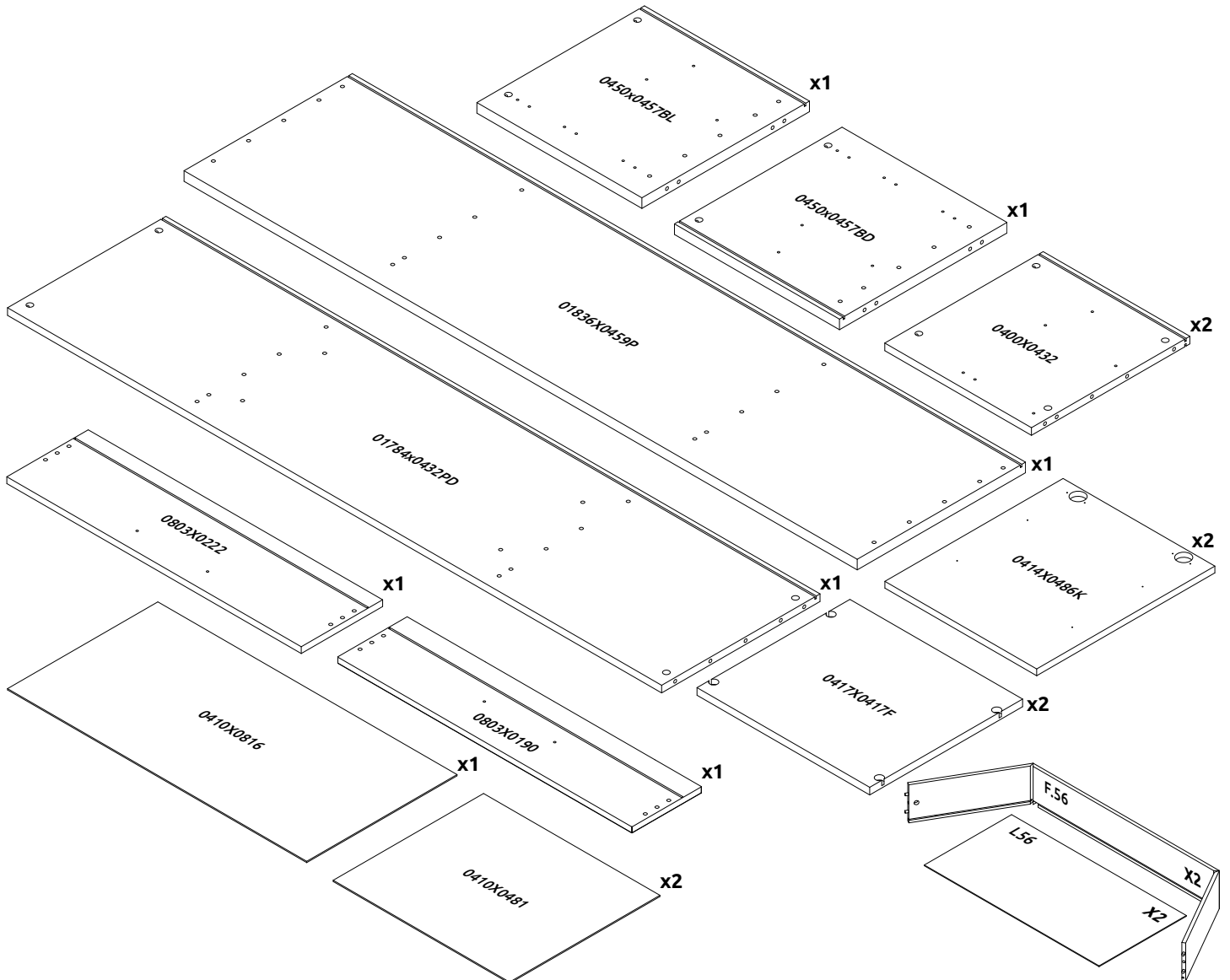
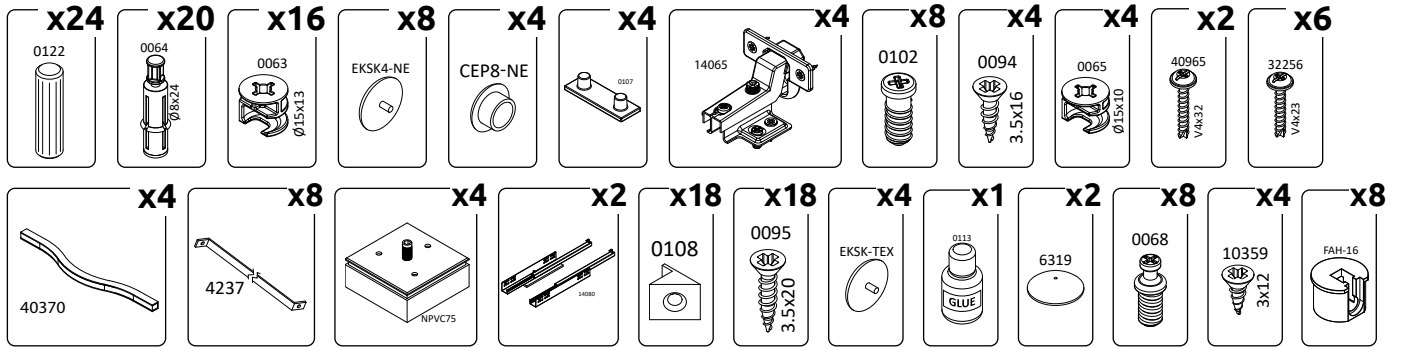


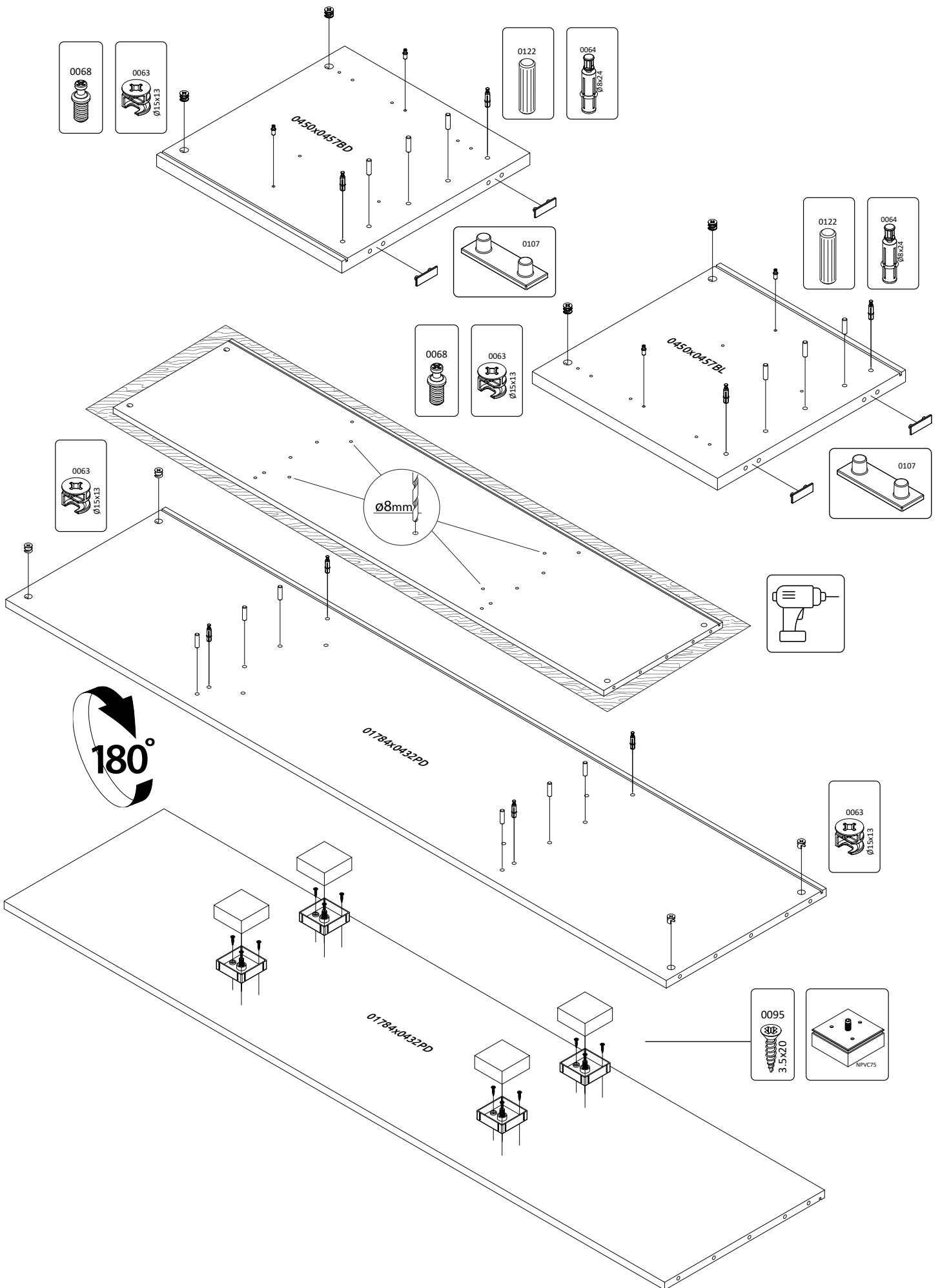


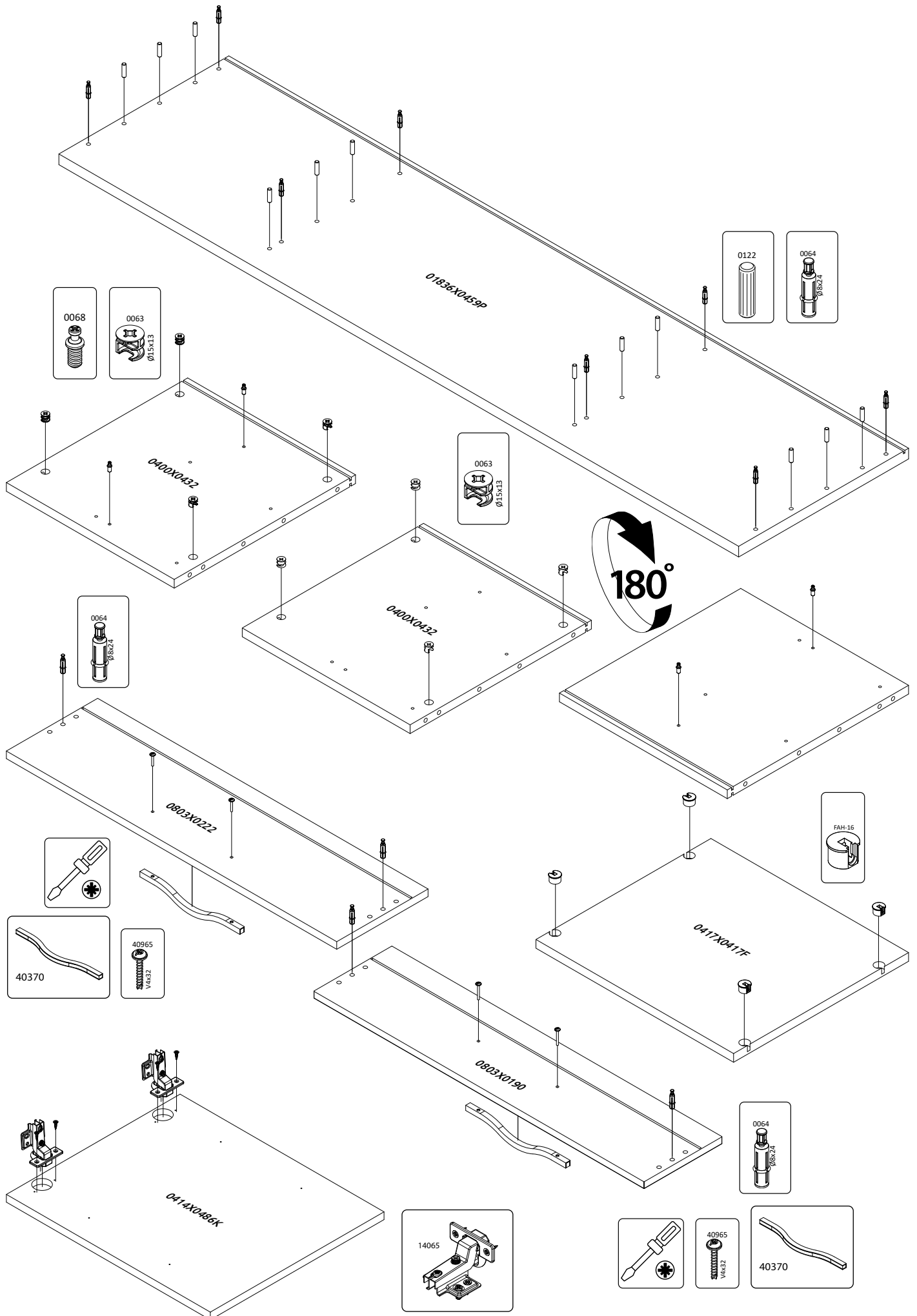
IMPORTANT - READ CAREFULLY - RETAIN FOR FUTURE REFERENCE
WICHTIG - SORGFÄLTIG LESEN UND AUFBEWAHREN

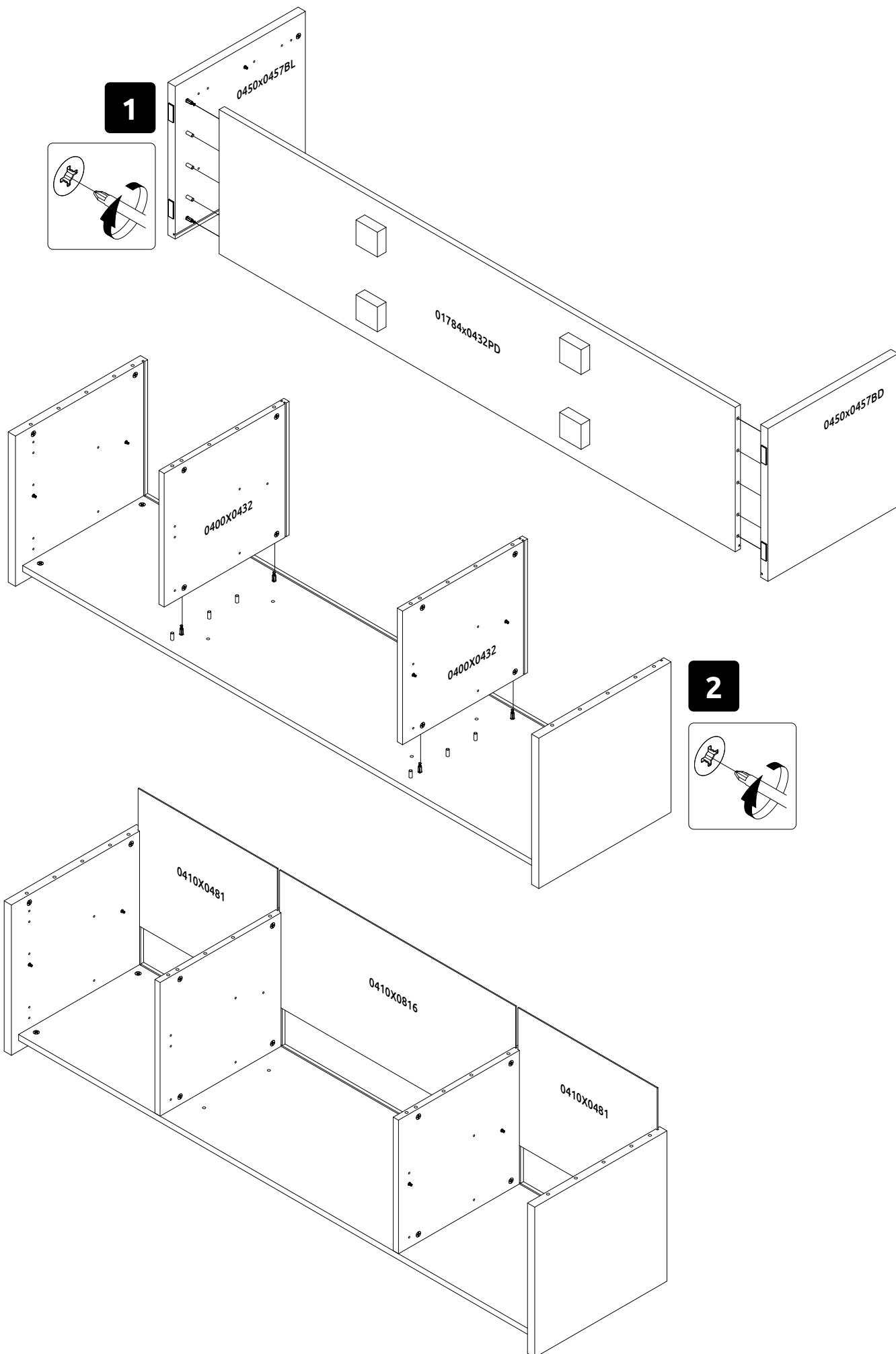


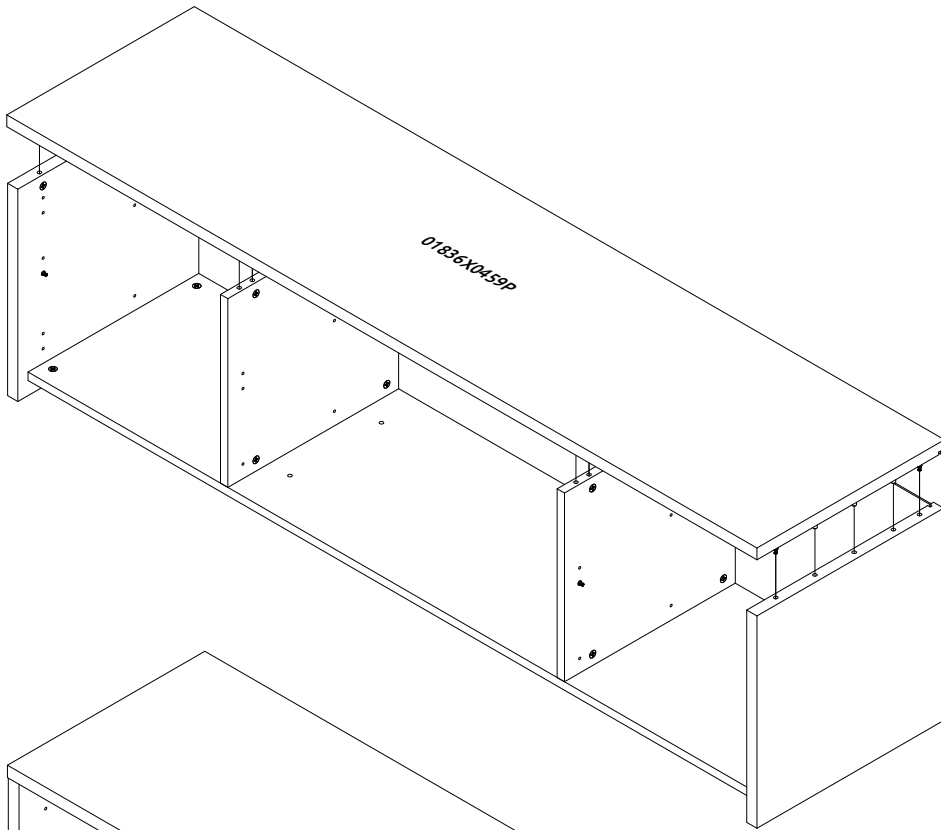
TV184-2K2F/GL
LWH - 1836x478x459
53910



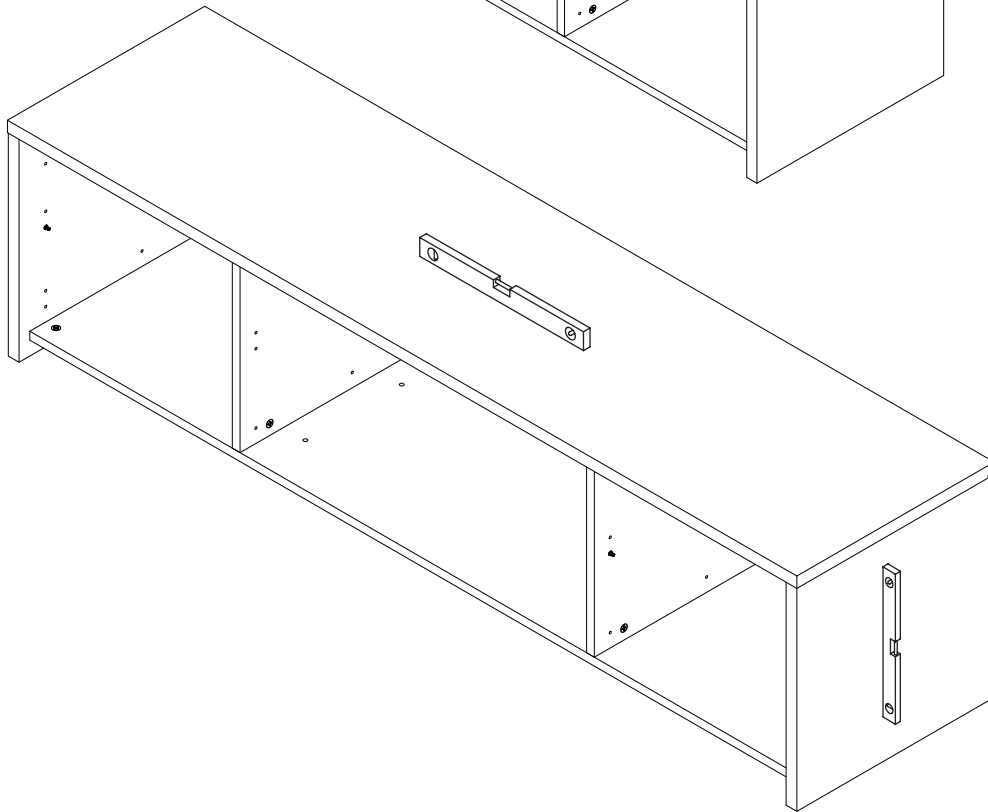
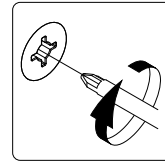




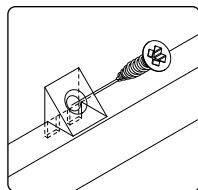
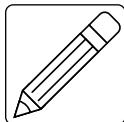
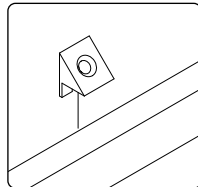
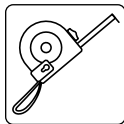
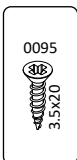
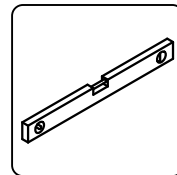




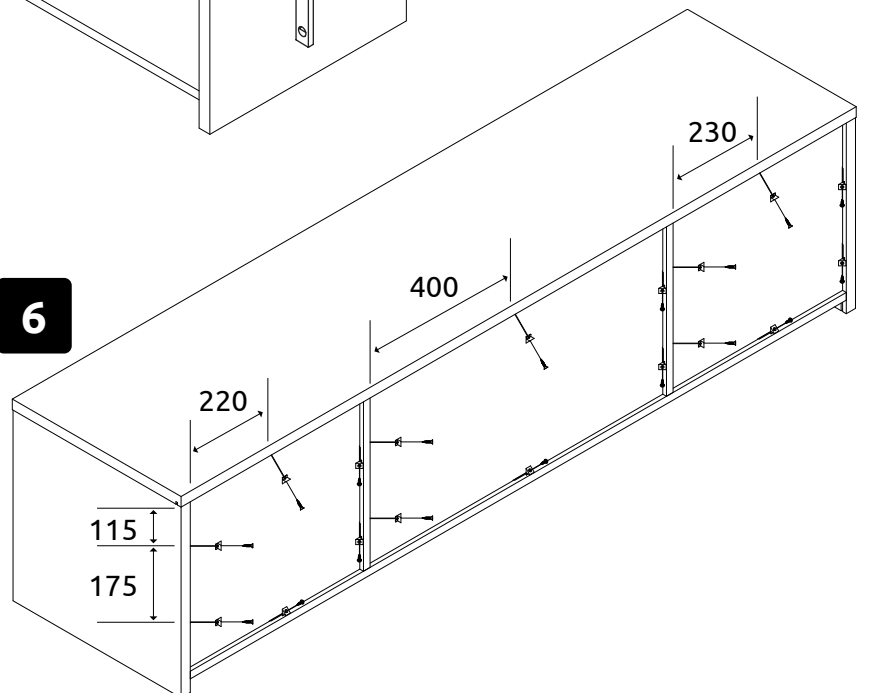
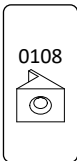
4

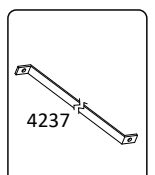
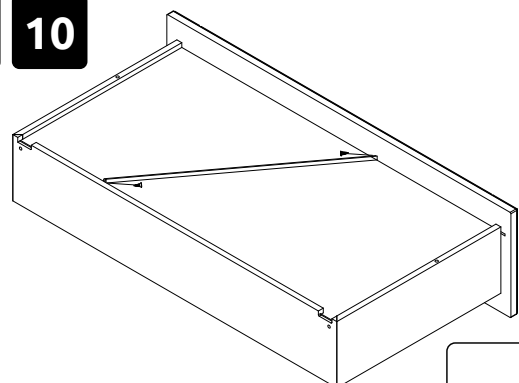
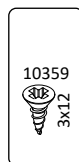
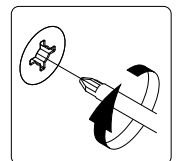
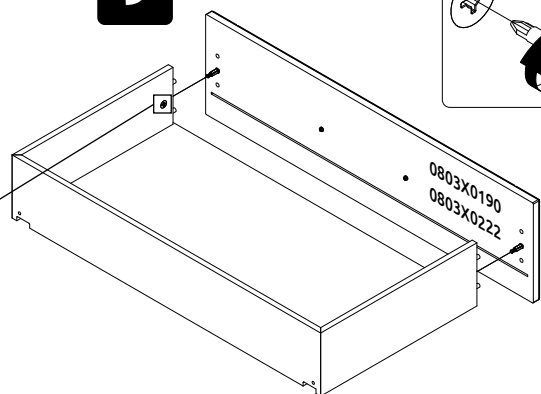
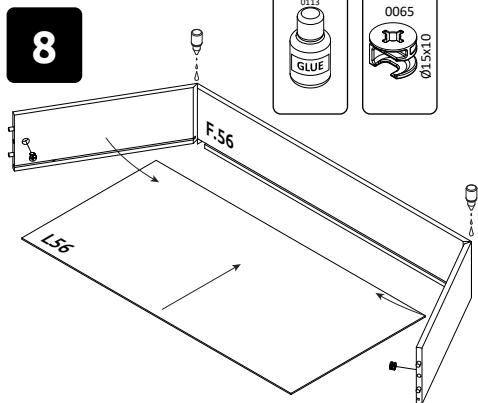
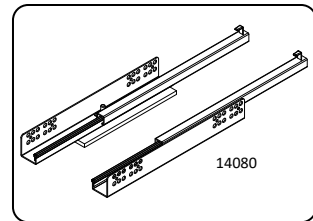
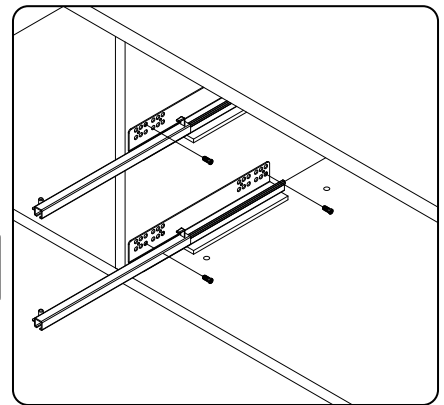
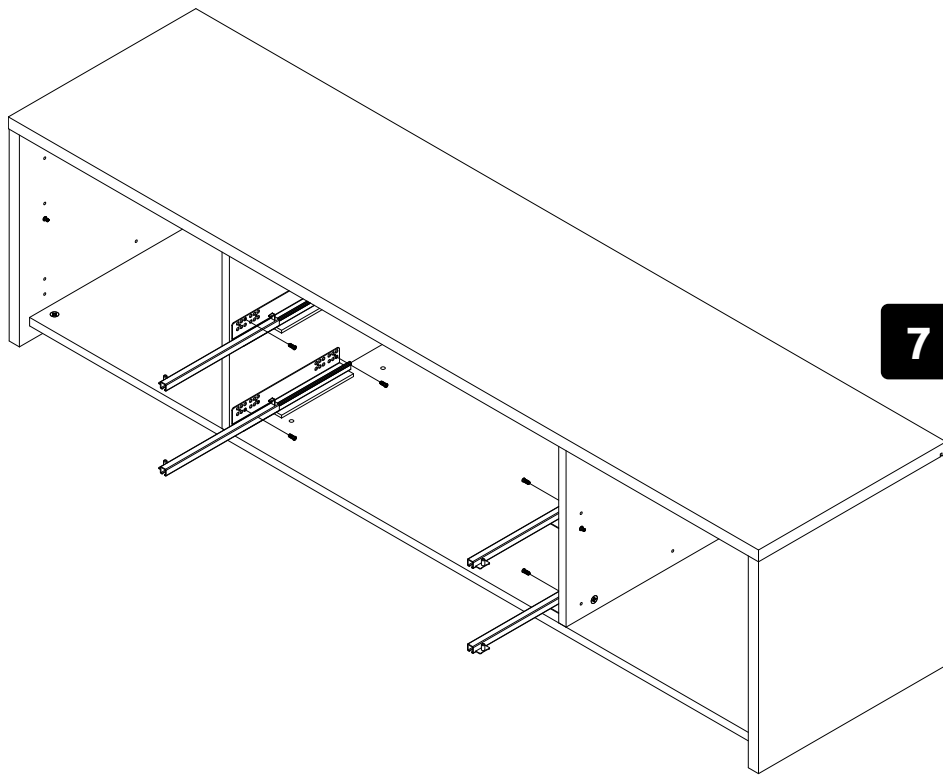


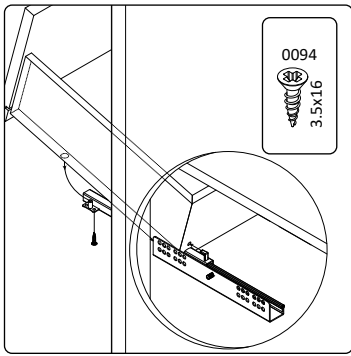
5



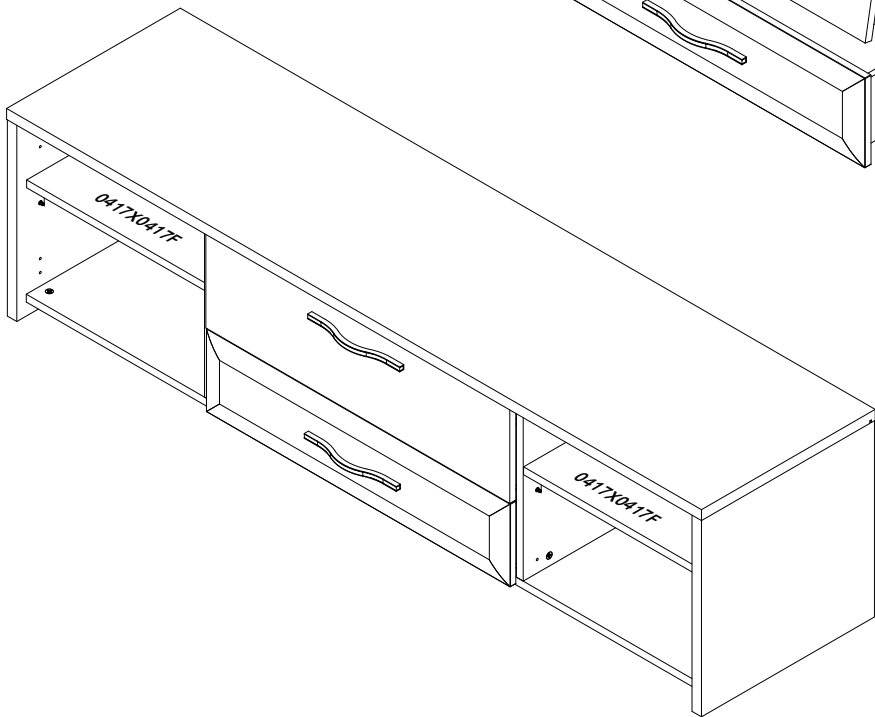
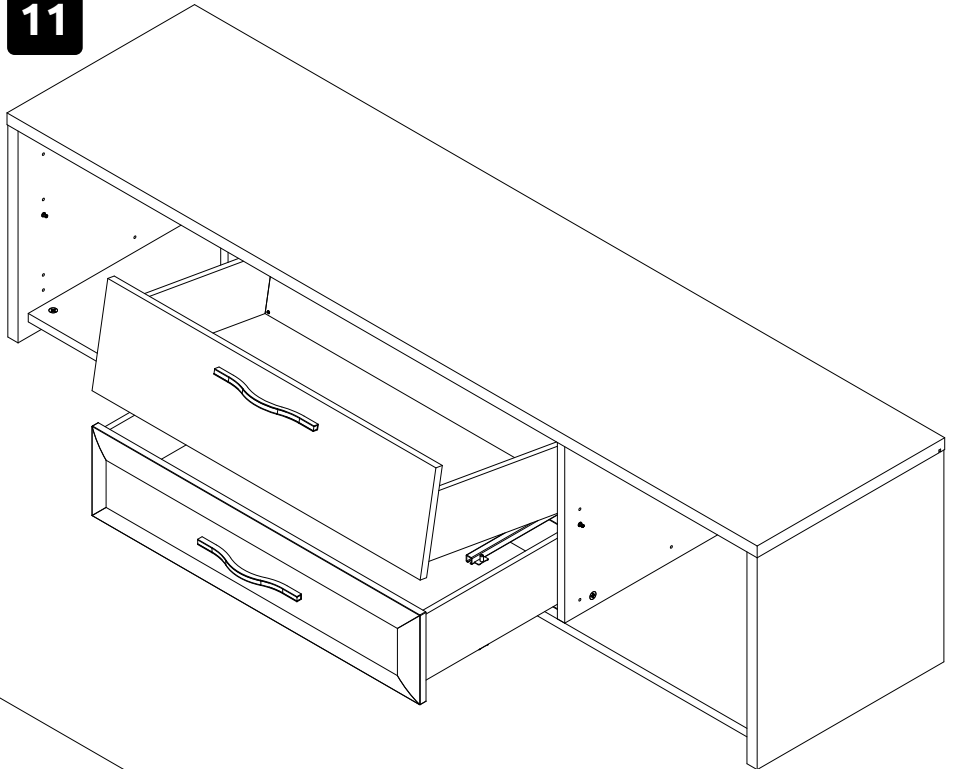
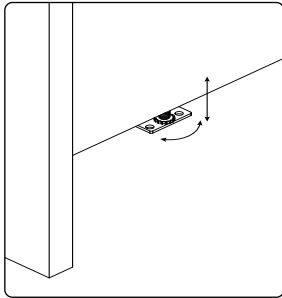
6



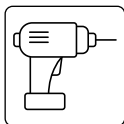




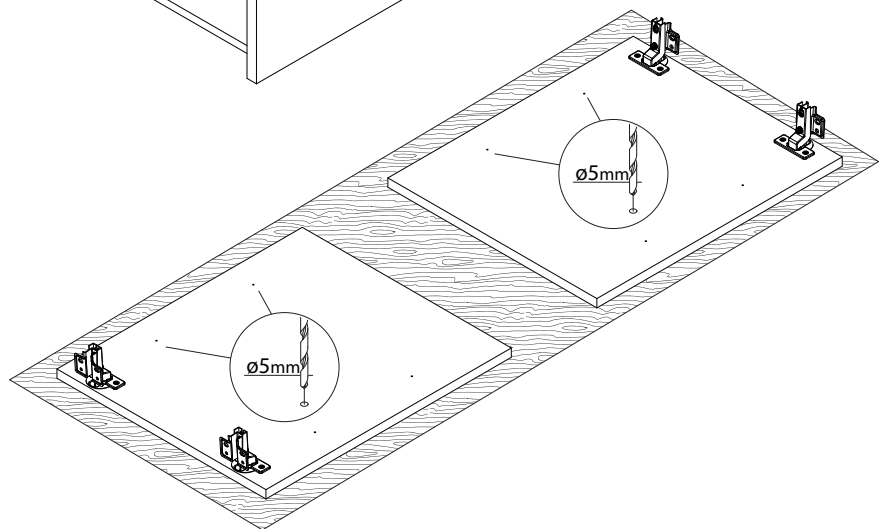
11

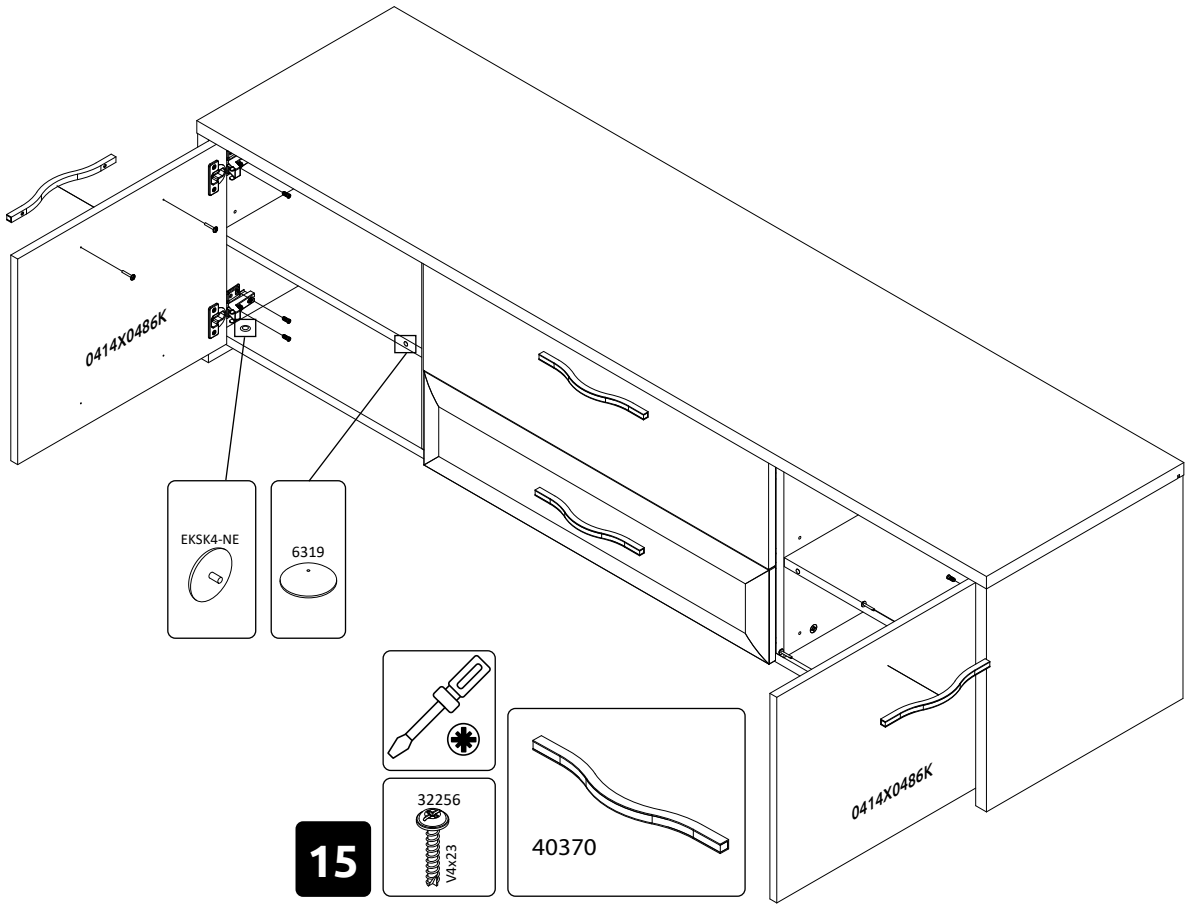


12



13





15

