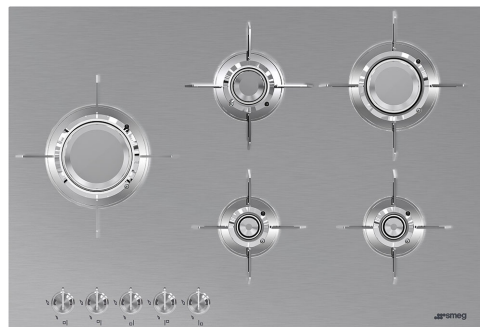


PXL675L

Familia de produse
Tip integrat
Dimensiuni
Alimentare cu energie
Tip
Cod EAN

Plită
Profil foarte scăzut sau Spălat complet
70/75 cm
Gaz
Gaz
8017709217808



Estetică



Estetică

Culoare

Finisaj

Material

Tip de oțel

Suporturi pentru tavă

Acoperirea suportului de tavă

Arzătoare

Material arzătoare

Acoperirea arzătorului

Tip de setare de control

Poziție buton rotativ de control

Nr. de controale

Controlează culoarea

Culoare serie

Culori alternative disponibile

Dolce Stil Novo

Oțel inoxidabil

Satin

Oțel inoxidabil

Periat

Oțel inoxidabil

Titaniu

Laminat

Alamă

Nichelato

Butoane rotative de control

Față

5

Efectul oțelului

Negru

Negru

Programe/funcții

Nr. total de zone de gătit

5

Nr. de zone de gătit cu gaz

5

Opțiuni

Decupaj standard

482-486x700-704 mm

Caracteristici tehnice

UR

Centru-stânga - Gaz – UR - 3.50 kW
 Spate-centru - Gaz – semirapid - 1.60 kW
 Față-centru - Gaz – AUX - 1.00 kW
 Spate-dreapta - Gaz – rapid - 2.50 kW
 Față-dreapta - Gaz – AUX - 1.00 kW

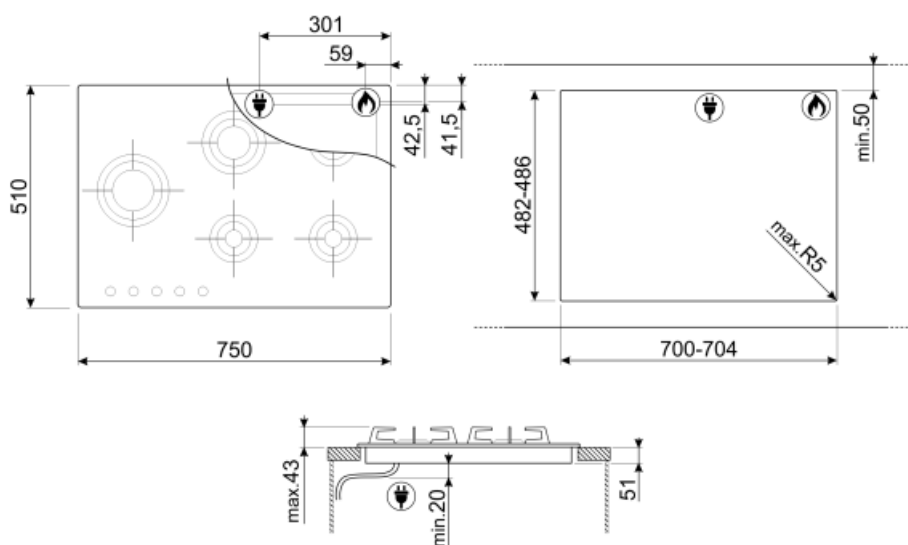
Supape de siguranță pentru gaz Da Aprindere automată Da

Conexiune electrică

Puterea nominală a conexiunii electrice (W)	1 W	Frecvență (Hz)	50/60 Hz
Tensiune (V)	220-240 V	Lungimea cablului de alimentare	120 cm
Tip de cablu electric	Monofazat		

Conectarea gazului

Tip de gaz	G20 Gaz natural	Alte conexiuni de gaz furnizate	Con
Gas connection	Cilindric	Puterea nominală a conexiunii la gaz (W)	9600 W
Alte duze de gaz incluse	G25 Gaz natural, G30 GPL Gaz lichid		



Not included accessories

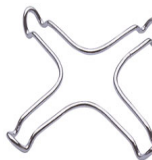


GRW
Suport wok



WOKGHU
Suport din fontă Wok

6MP1BF
6 Set de butoane rotative Linea pentru
plite cu flacără



GRM
Suport moka plite cu gaz

6MP1BFB3



TPK
Placă grătar din oțel inoxidabil pentru
a găti feluri de mâncare Teppanyaki

Symbols glossary (TT)



Arzătoare ultrarapide: Arzătoarele ultrarapide puternice oferă o putere de până la 5 kw.



Controlul butoanelor