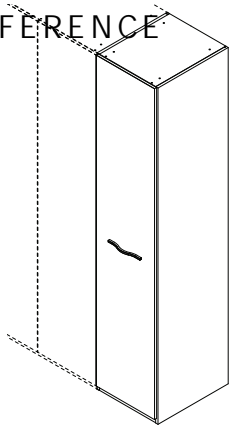
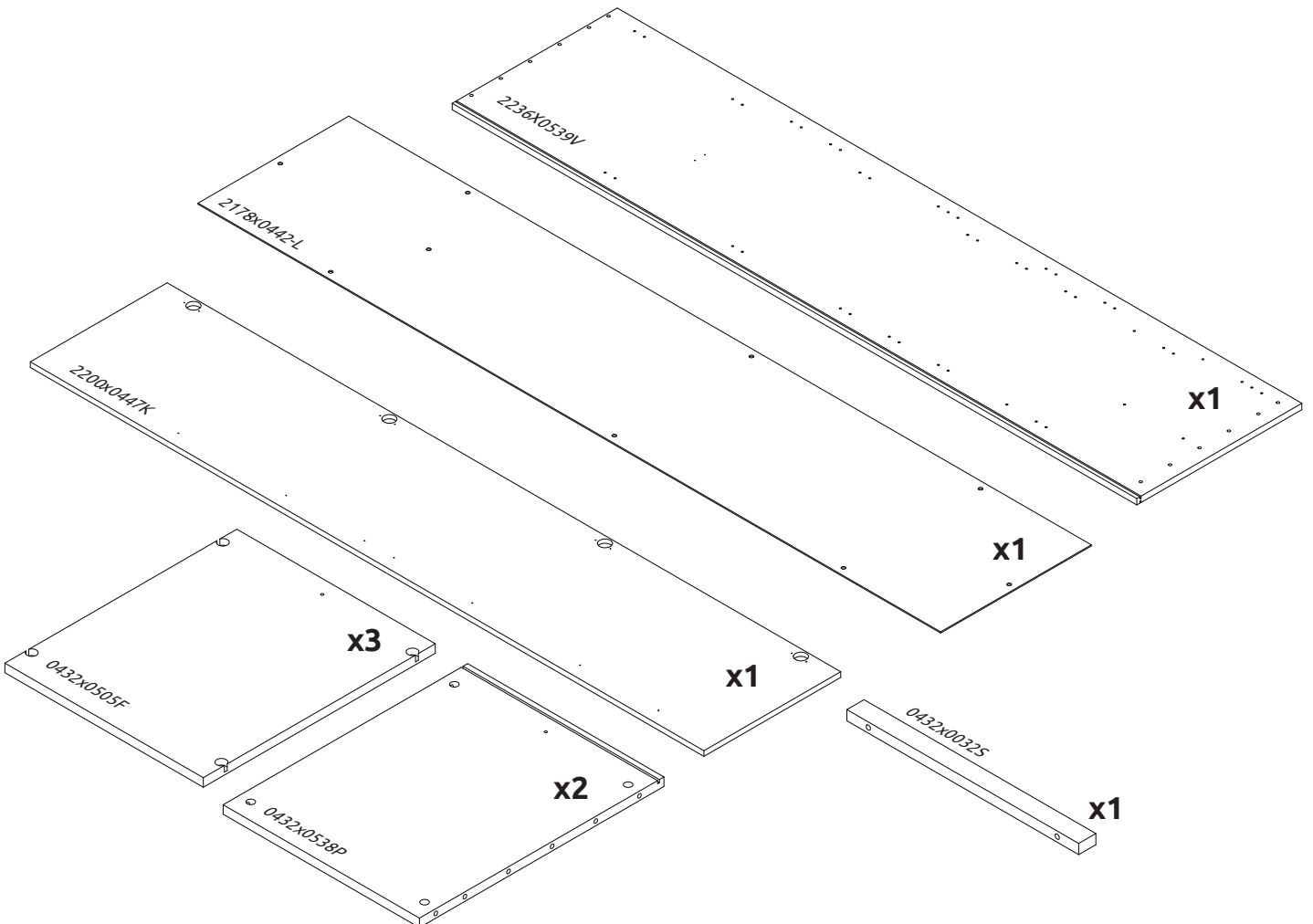
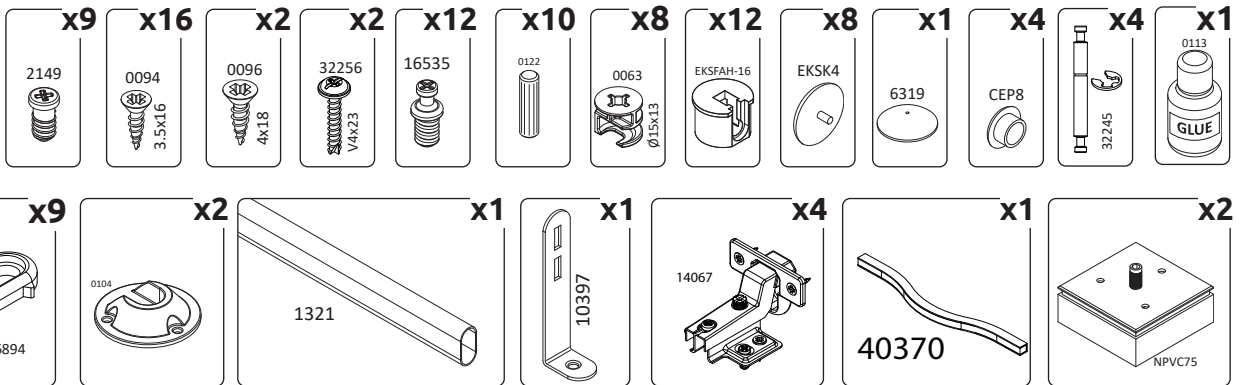
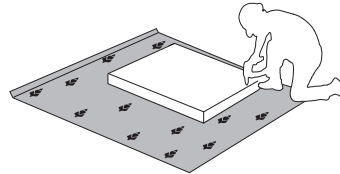
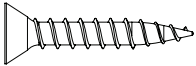
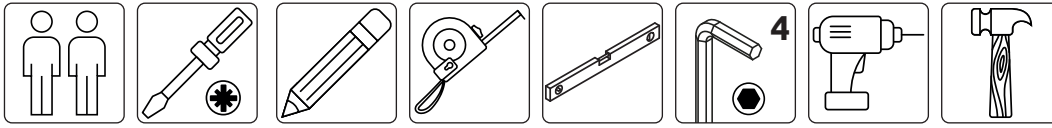


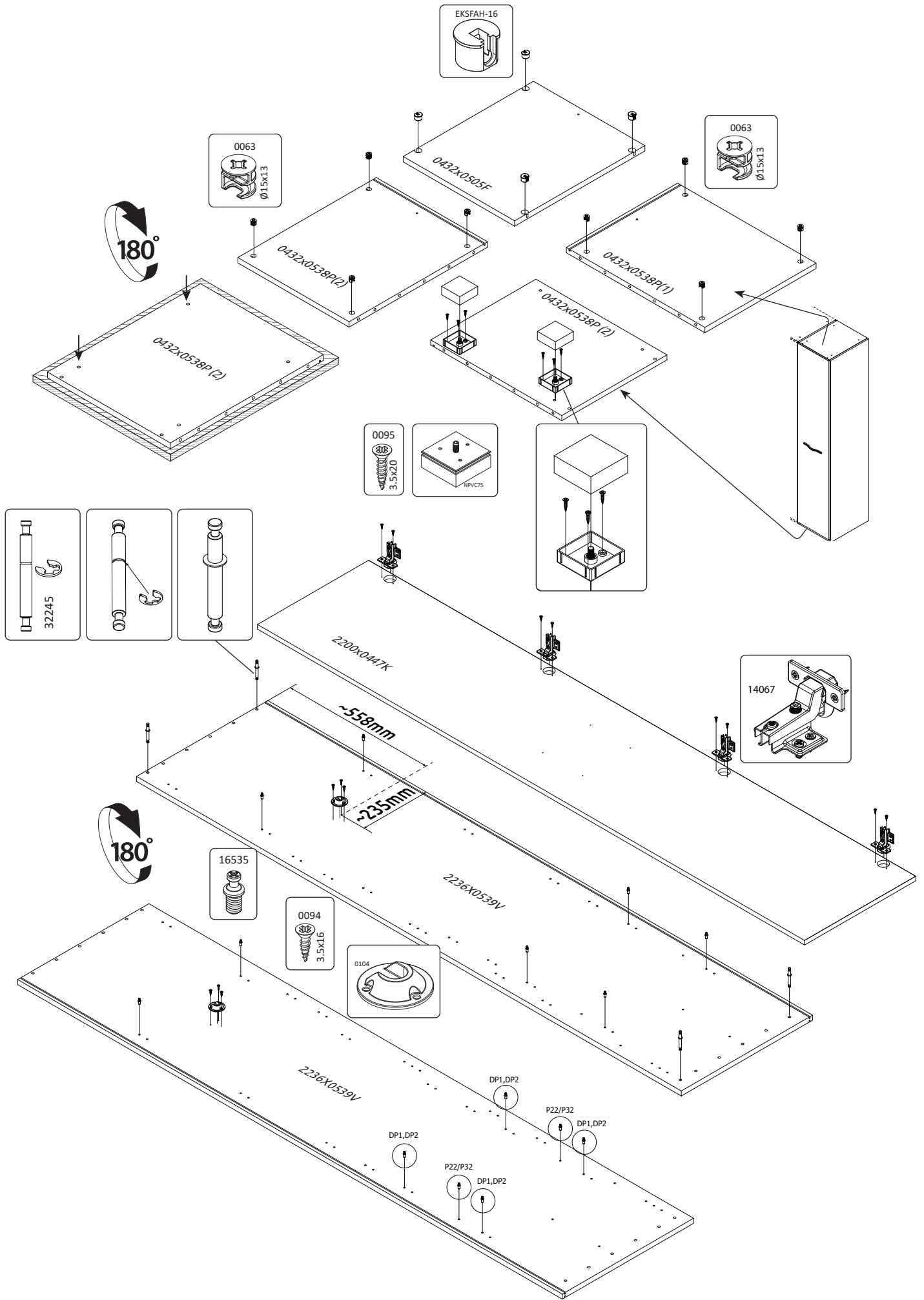


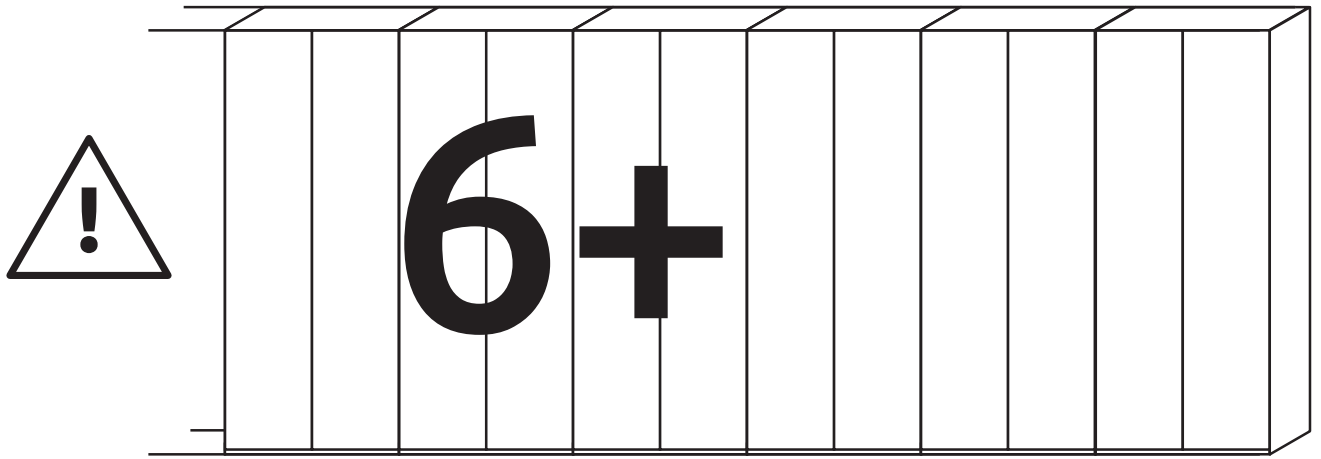
IMPORTANT - READ CAREFULLY - RETAIN FOR FUTURE REFERENCE
WICHTIG - SORGFÄLTIG LESEN UND AUFBEWAHREN



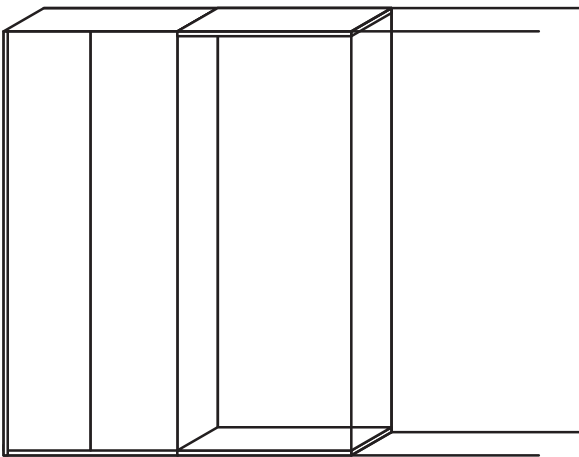
DP1/GL
LWH - 450x555x2236



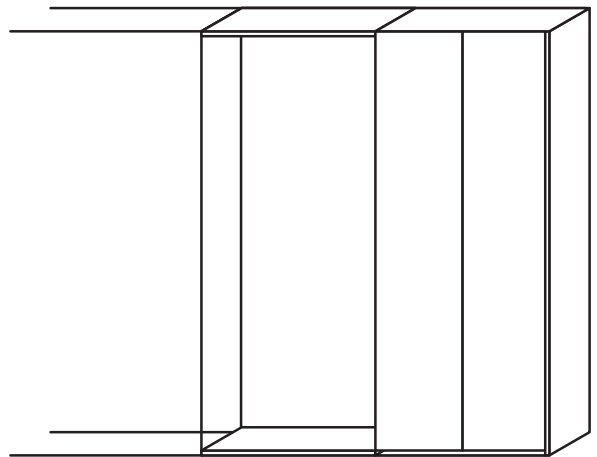




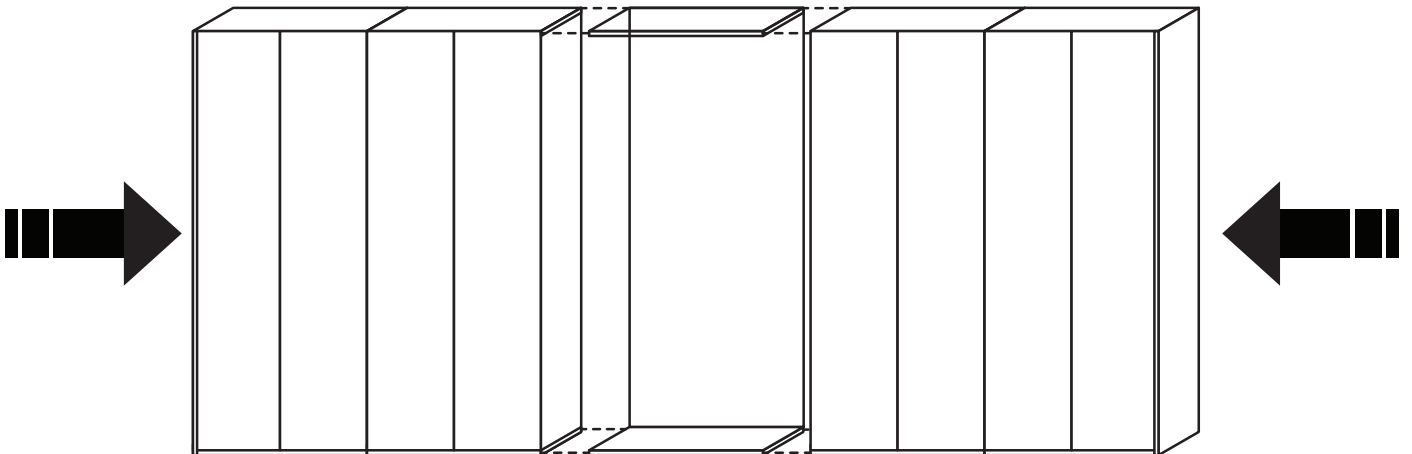
1 →



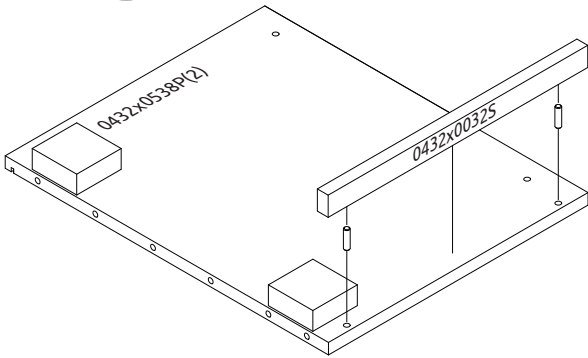
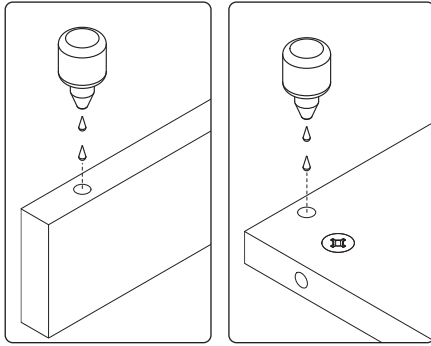
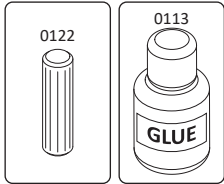
← 2



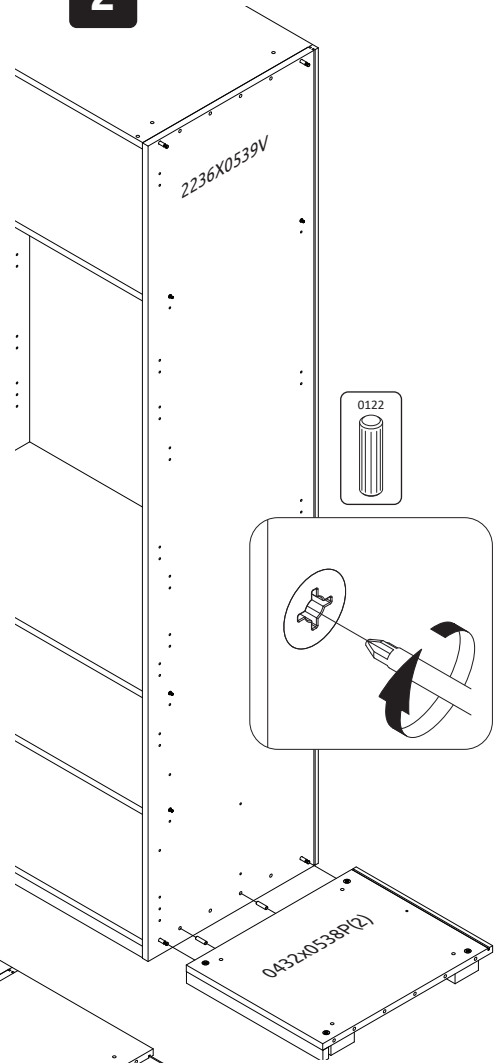
3



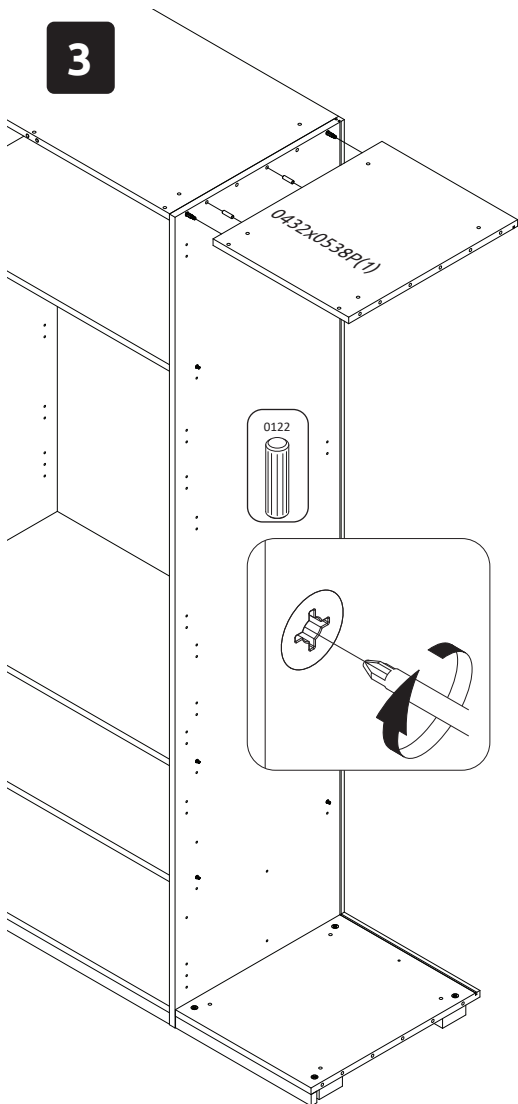
1



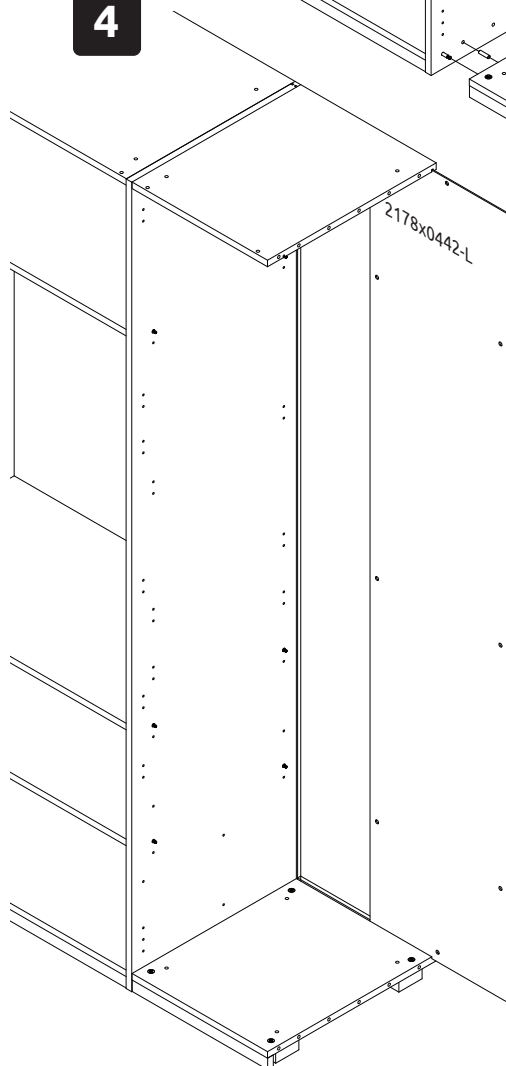
2



3



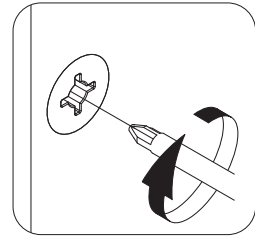
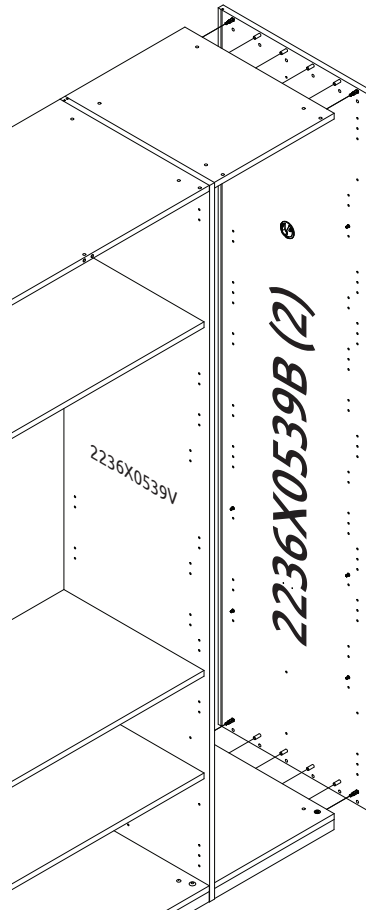
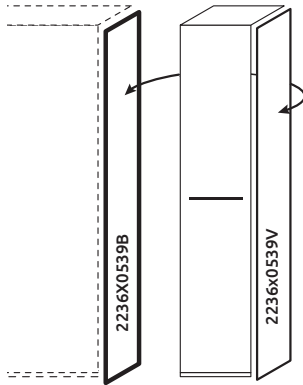
4



5

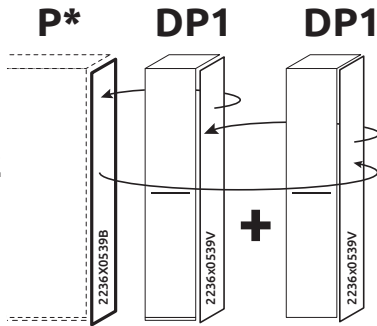


*opt 1

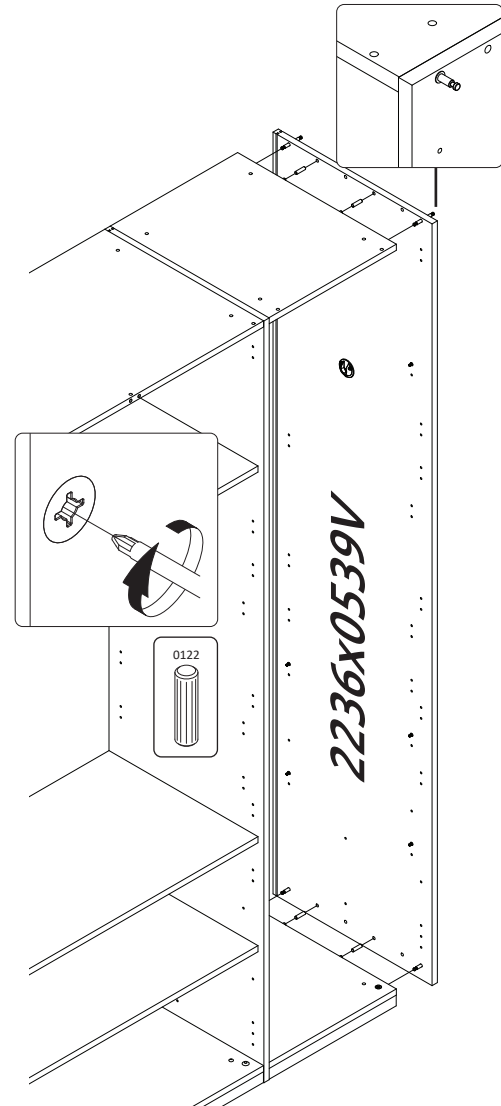
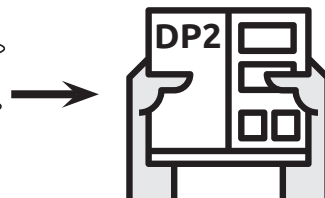
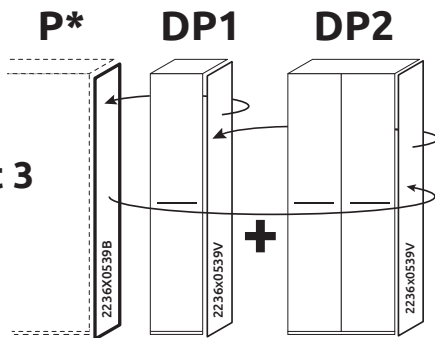


P* = P22 / P32

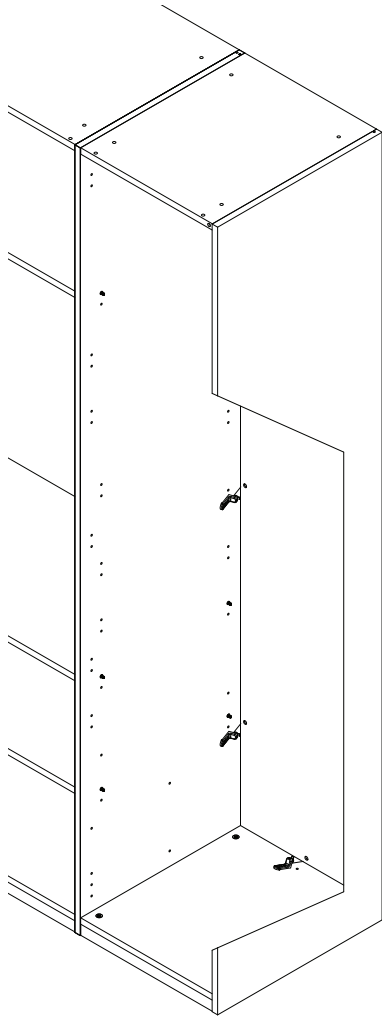
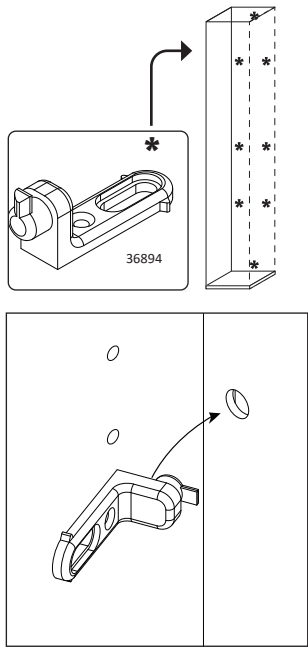
*opt 2



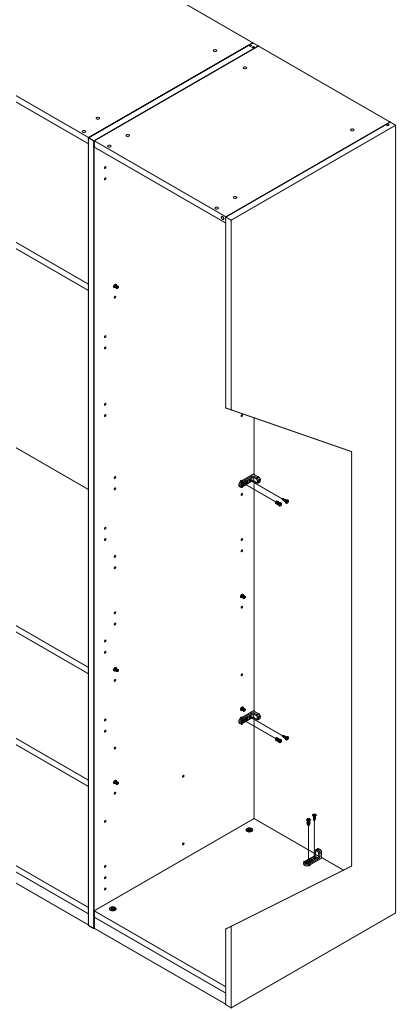
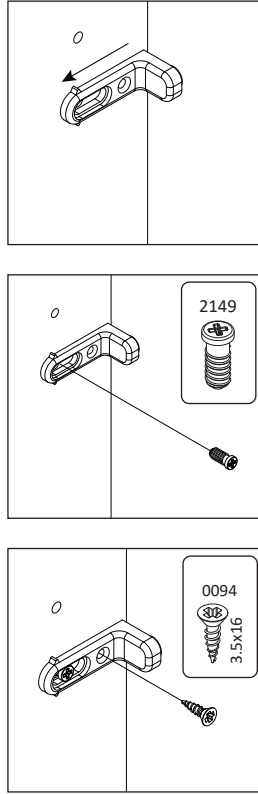
*opt 3



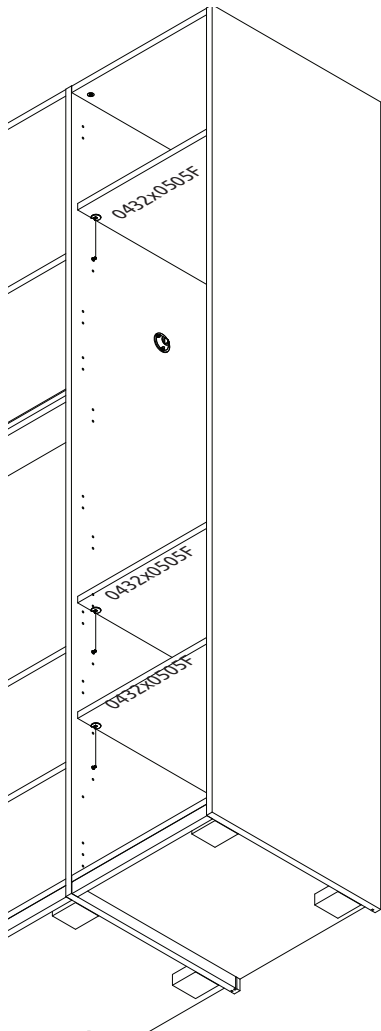
6



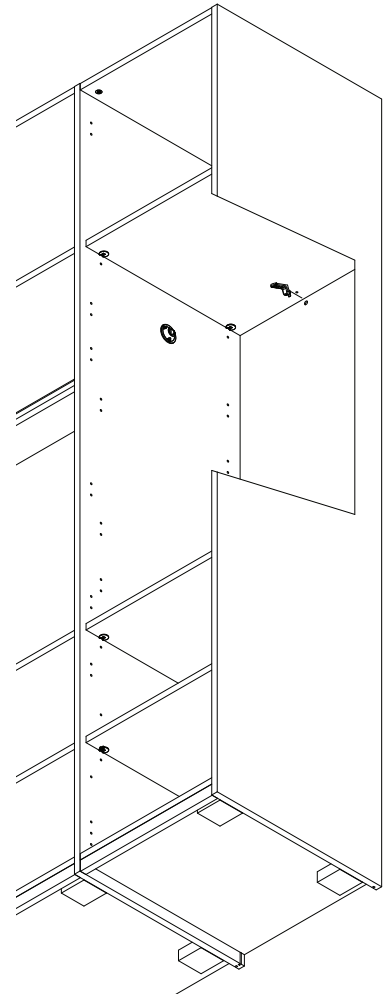
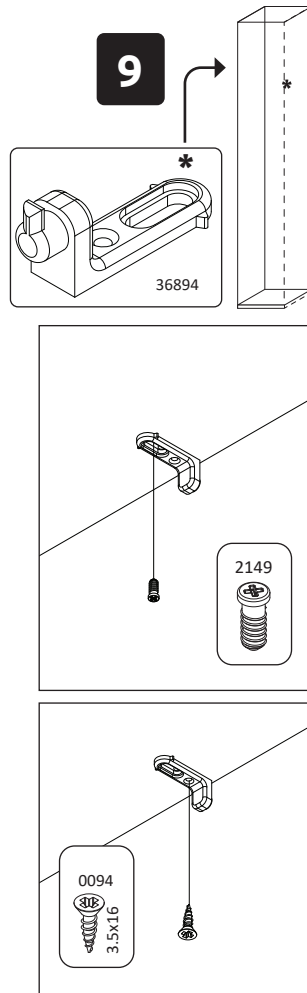
7



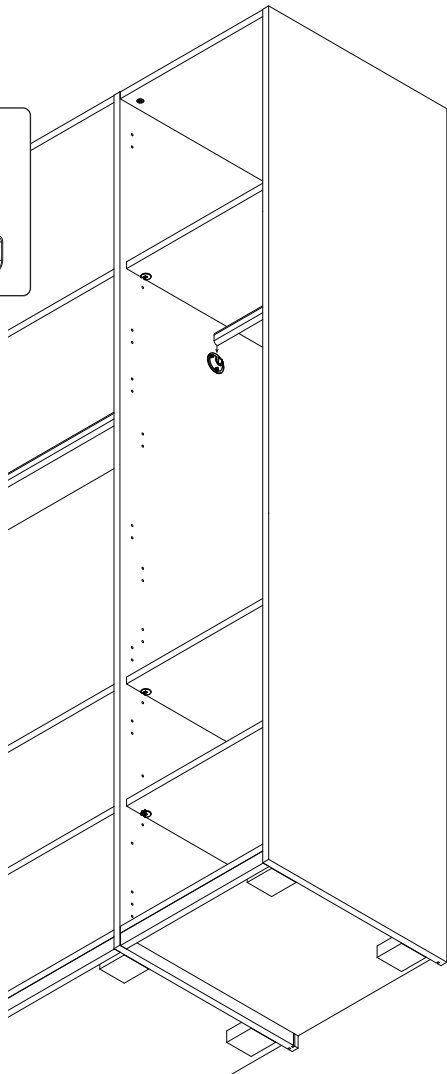
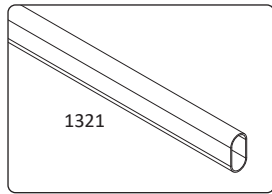
8



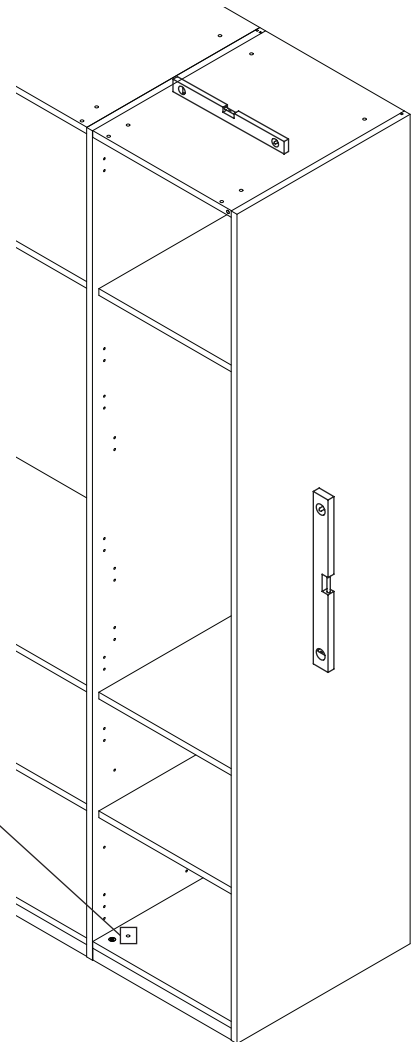
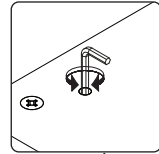
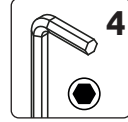
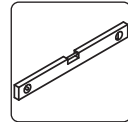
9



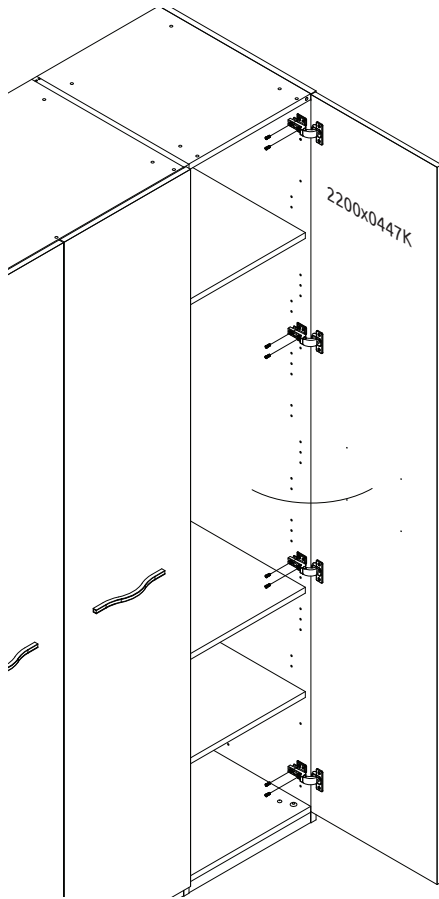
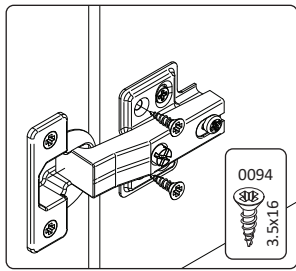
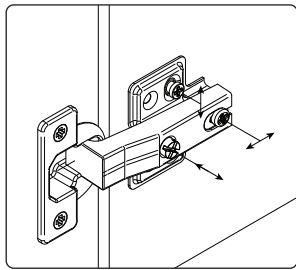
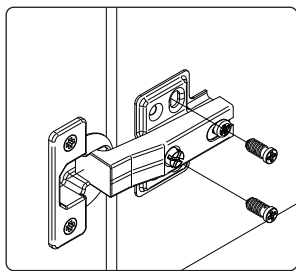
10



11



12



13

