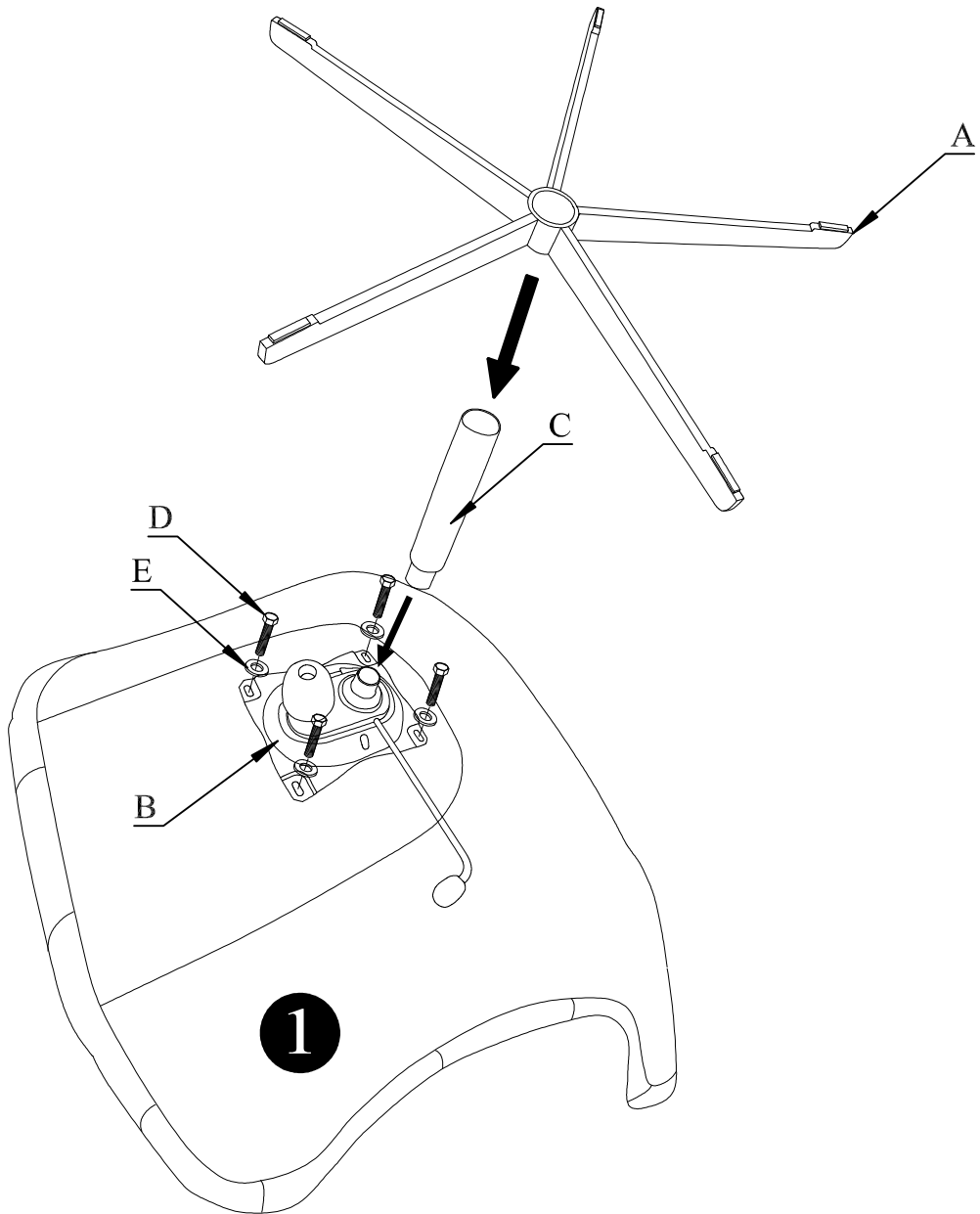
		
1x	1x	1x	M8x30	4x	M8	4x



1