

FMI320X2

Volum utilizabil

20 l



Familia de produse

Microunde

Categorie

Încorporat

Instalare

Cu cadru

Power supply

Electric

Metodă de gătit

Cuptor cu microunde cu grătar

Control

Electronic



Programe/funcții

Nr. de funcții

5

Grătar complet



Dezghețare în funcție de timp



Dezghețare în funcție de greutate



Microunde



Cuptor cu microunde + grătar



Programe automate

3

Alte funcții ale microundelor

Memorie

Comenzi



Afișare/ceas

TFT

Deschidere

Buton electric

Tip de setare de control

Controlul tactil

Opțiuni



Temporizatorul

Electronic

Opțiunea demo

Da

Opțiuni de stabilire a orei

Încheiere gătit

Showroom

Da

Sfârșitul alarmei acustice de gătit

Da

Control
blocare/Siguranța
copilului

Mod consum limitat de energie	Da	Opțiunea de pornire rapidă	Da
-------------------------------	----	----------------------------	----

Caracteristici tehnice



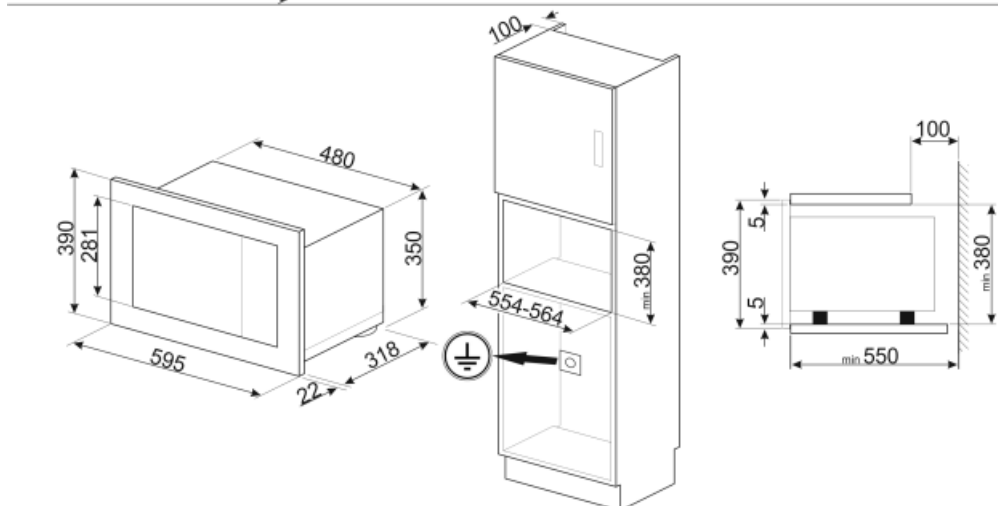
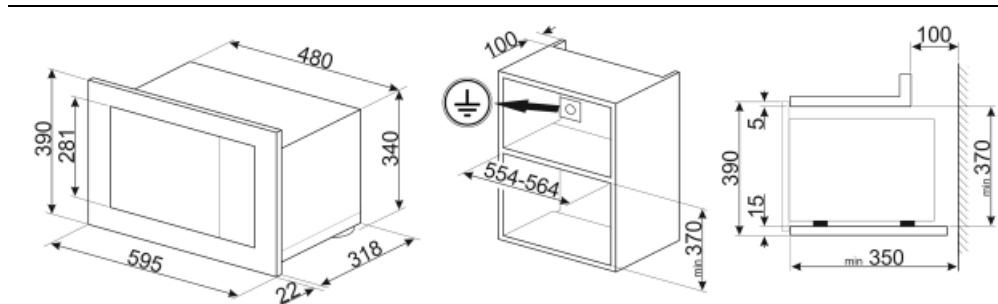
Material cavitate	Oțel inoxidabil	Tip grătar	Cuarț
Nr. rafturi/niveluri	2	Gril – Putere	1000 W
Tip rafturi	Raft	Deschidere uși	Deschidere laterală
Nr. lumini	1	Nr. total de uși de sticlă	2
Tip lumină	Incandescent	Sistemul de răcire	Tangențial
Puterea de iluminare	20 W	Protecția ecranului cu microunde	Da
Masă rotativă	Da	Cuptorul cu microunde se oprește atunci când ușa este deschisă	Da
Dimensiuni placă turnantă	24,5 cm	Dimensiuni spațiu cavitate utilizabilă (ÎxLxA)	210x305x280 mm
Lumină atunci când ușa este deschisă	Da	Putere efectivă cuptor cu microunde	850 W

Accesorii incluse





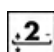






Grilă	1	Cadru	Da
-------	---	-------	----

Conexiune electrică

Putere nominală	1300 W	Frecvență (Hz)	50 Hz
Curent	5,2 A	Lungimea cablului de alimentare	150 cm
Tensiune (V)	230 V		



Symbols glossary (TT)

-  Blocarea copiilor: unele modele sunt echipate cu un dispozitiv de blocare a programului/ciclului, astfel încât acesta să nu poată fi schimbat accidental.
-  Dezghețați în funcție de oră: Funcție de dezghețare manuală. La sfârșitul duratei stabilite, funcția se oprește.
-  Uși cu vitraj dublu: Numărul de uși vitrate.
-  Microunde: Pătrunzând direct în alimente, cuptoarele cu microunde gătesc foarte repede și cu economii considerabile de energie. Potrivit pentru gătit fără grăsime, acestea sunt, de asemenea, capabile să dezghețe și să încălzească alimentele fără a modifica aspectul și aroma originală. Funcția de microunde poate fi, de asemenea, combinată cu funcțiile convenționale, cu toate avantajele rezultate. Ideal pentru toate tipurile de alimente.
-  Cavitatarea cuptorului are 2 niveluri diferite de gătit.
-  Capacitatea indică cantitatea de spațiu utilizabil în cavitatea cuptorului în litri.
-  Energia microundelor scurtează dramatic timpul de gătit și produce economii de energie.
-  Dezghețare în funcție de greutate: Funcție de dezghețare automată. Alegeți tipul de aliment care urmează să fie dezghețat din categoriile disponibile (CARNE – PEȘTE – PÂINE – DESERTURI) După introducerea greutății alimentelor, cuptorul definește automat timpul necesar pentru o dezghețare corectă.
-  Grătar: Căldură foarte intensă care vine doar de sus, de la un element de încălzire dublu. Ventilatorul nu este activ. Oferă rezultate excelente de prăjire și gratinare. Folosit la sfârșitul gătitului, asigură rumenirea uniformă mâncărilor.
-  Cuptor cu microunde + element grătar: Utilizarea grătarului duce la o rumenire perfectă a suprafeței alimentelor. Acțiunea cuptoarelor cu microunde permite în loc de gătit într-un timp scurt partea internă a alimentelor.
-  Comenzi tactile: Comenzile tactile ușor de utilizat permit programarea aparatului prin atingerea unui buton.