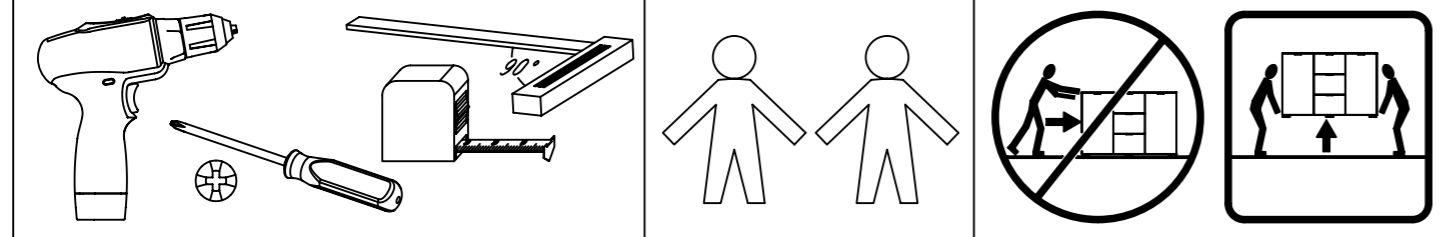
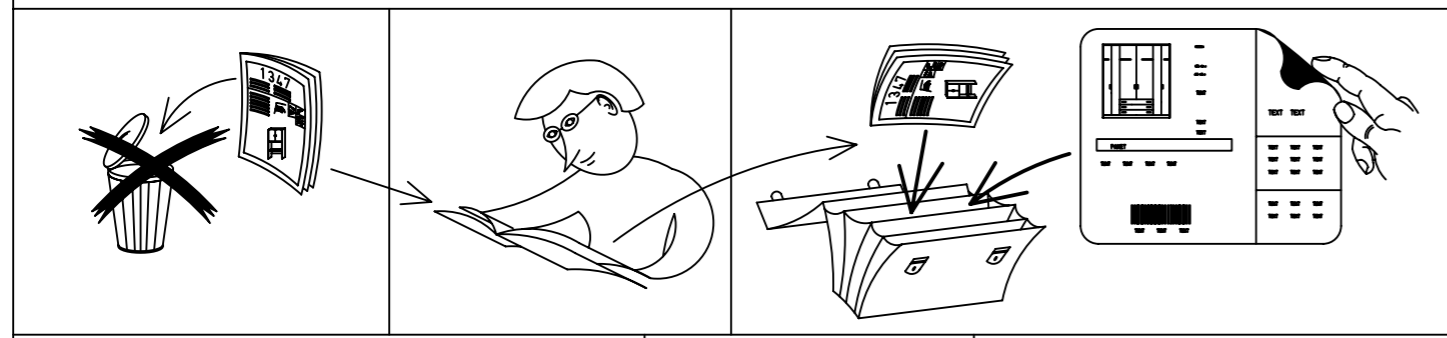


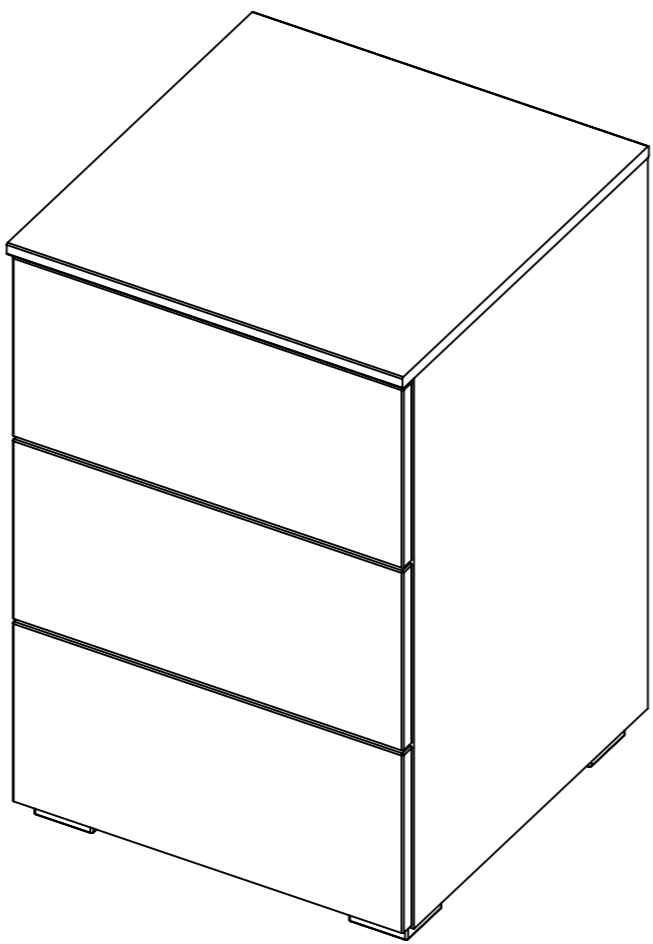
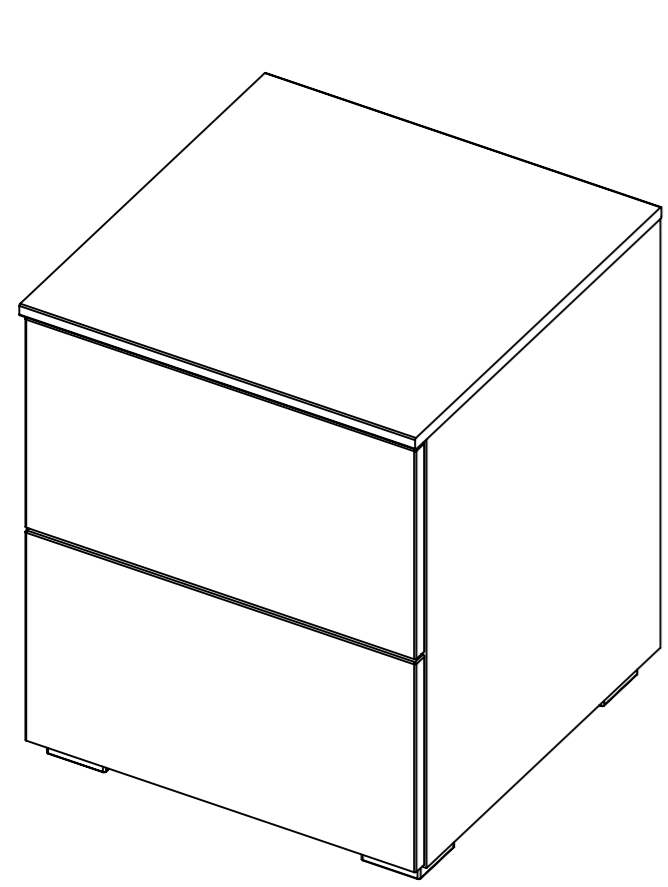
1.

MD010\_02



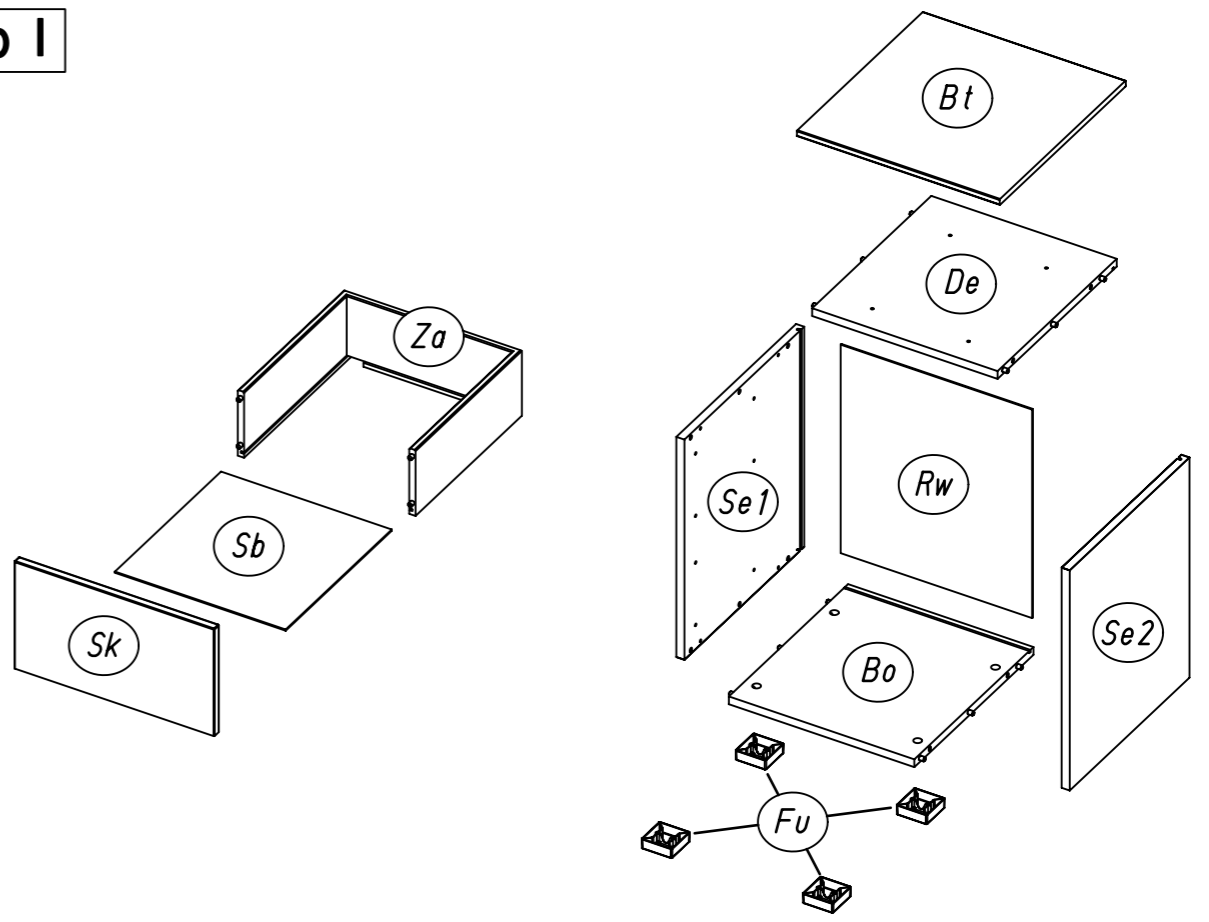
Typ I

Typ II

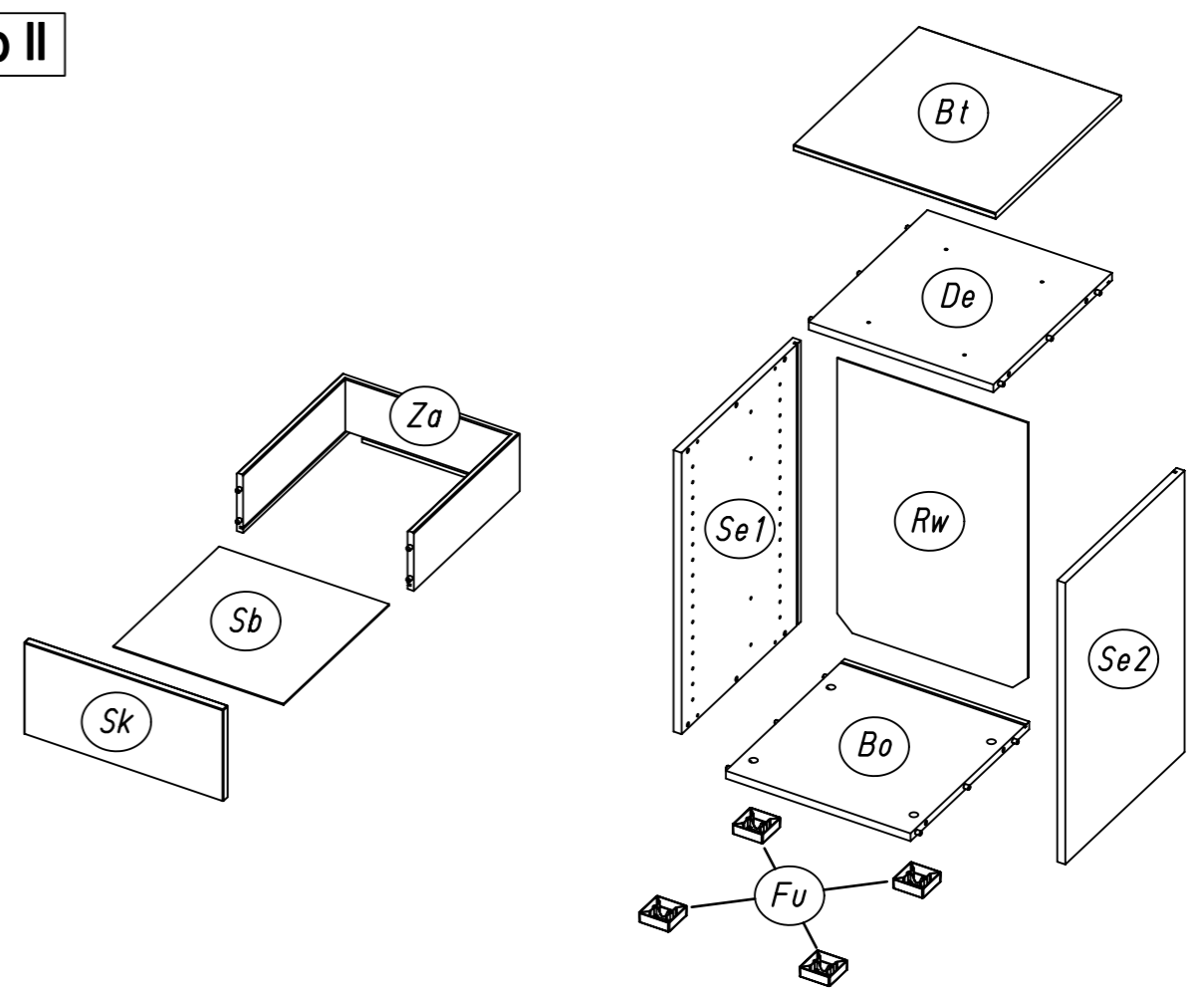


2.

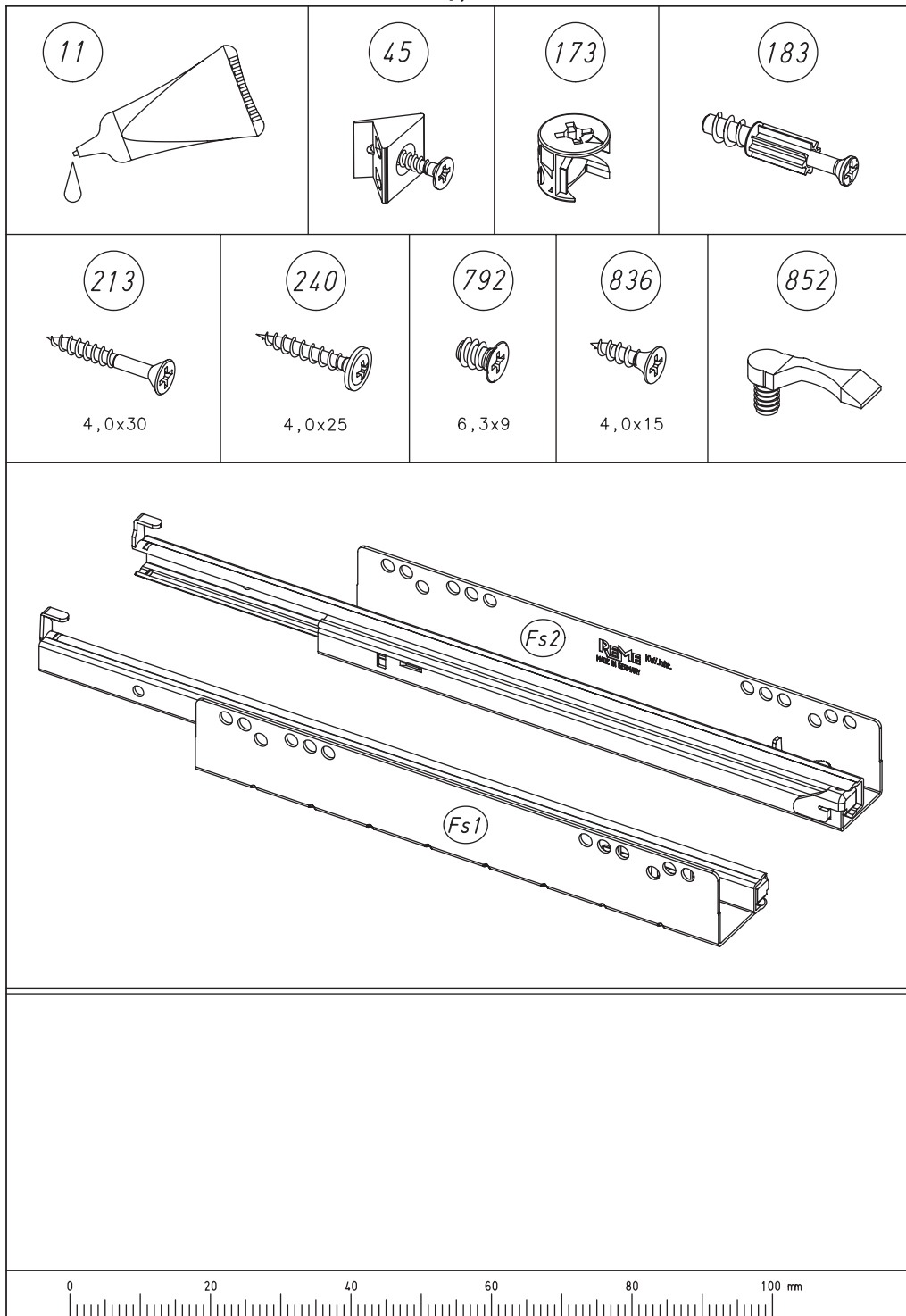
Typ I



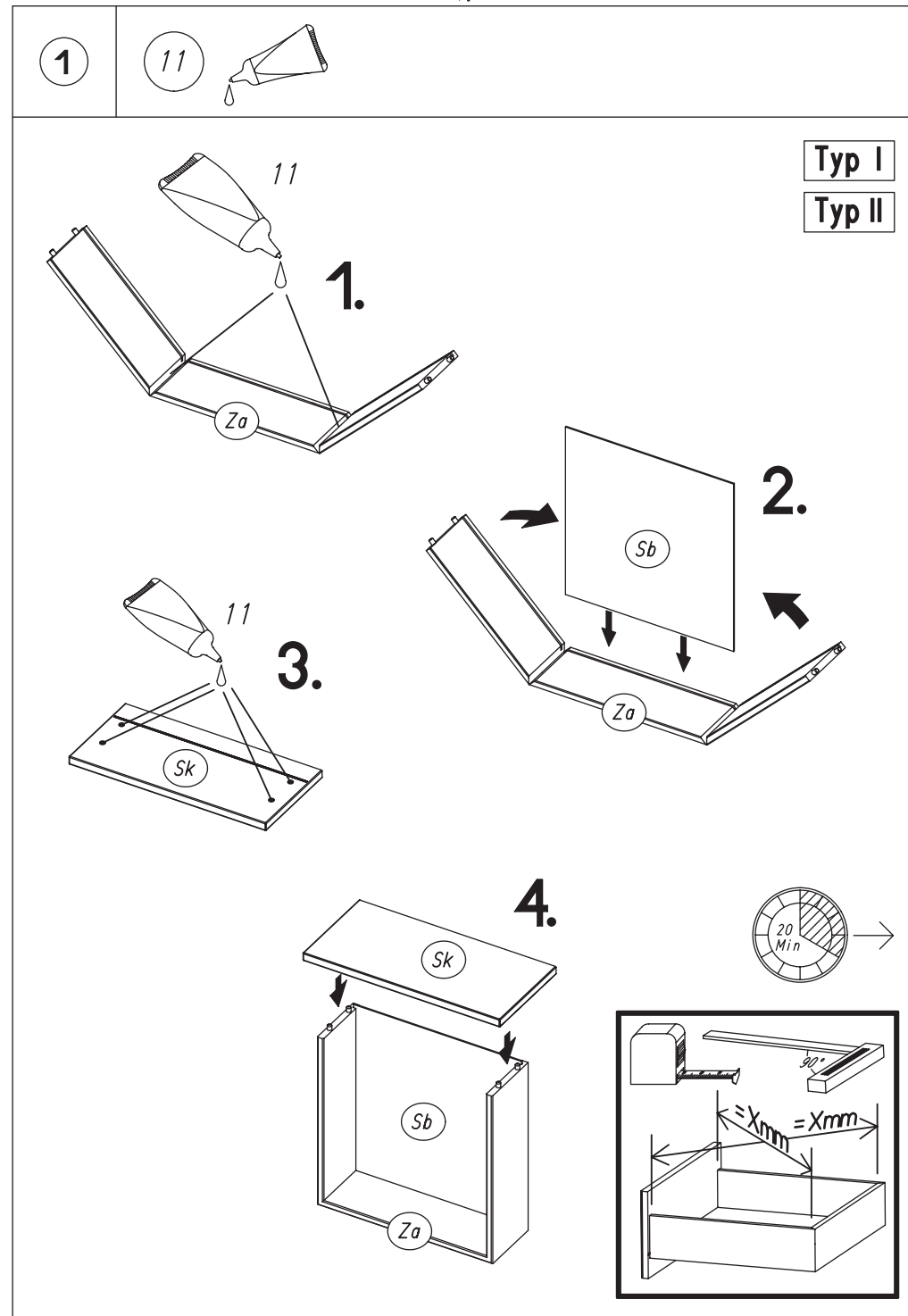
Typ II



3.



4.



5.

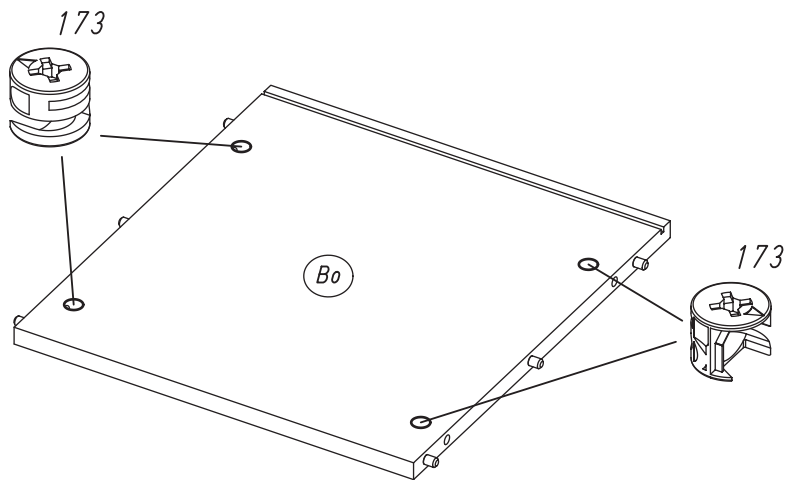
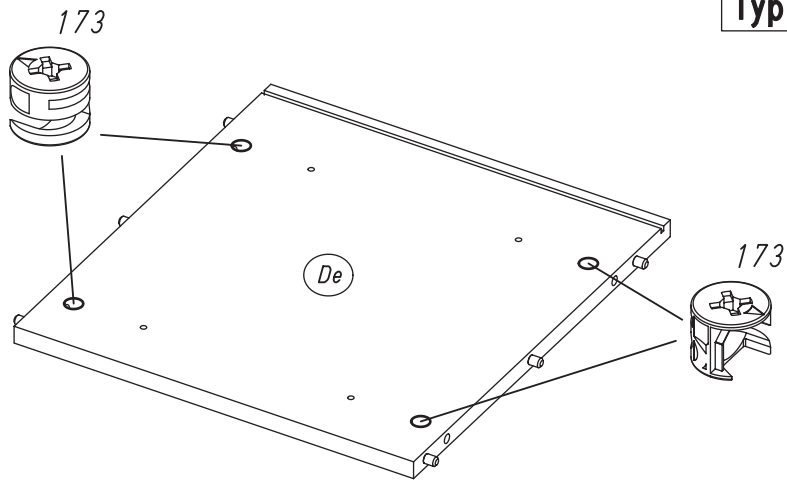
2

8x 173



Typ I

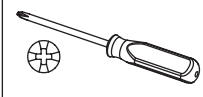
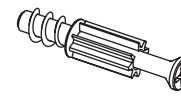
Typ II



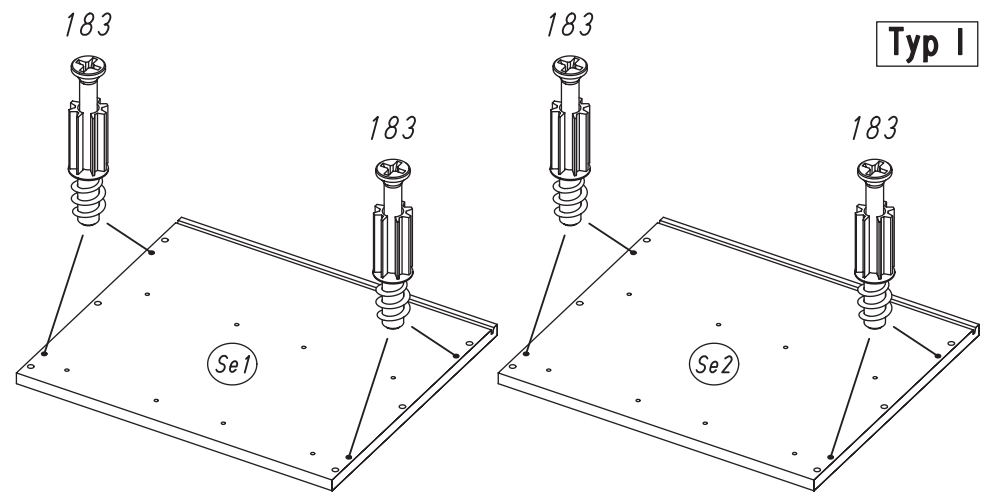
6.

3

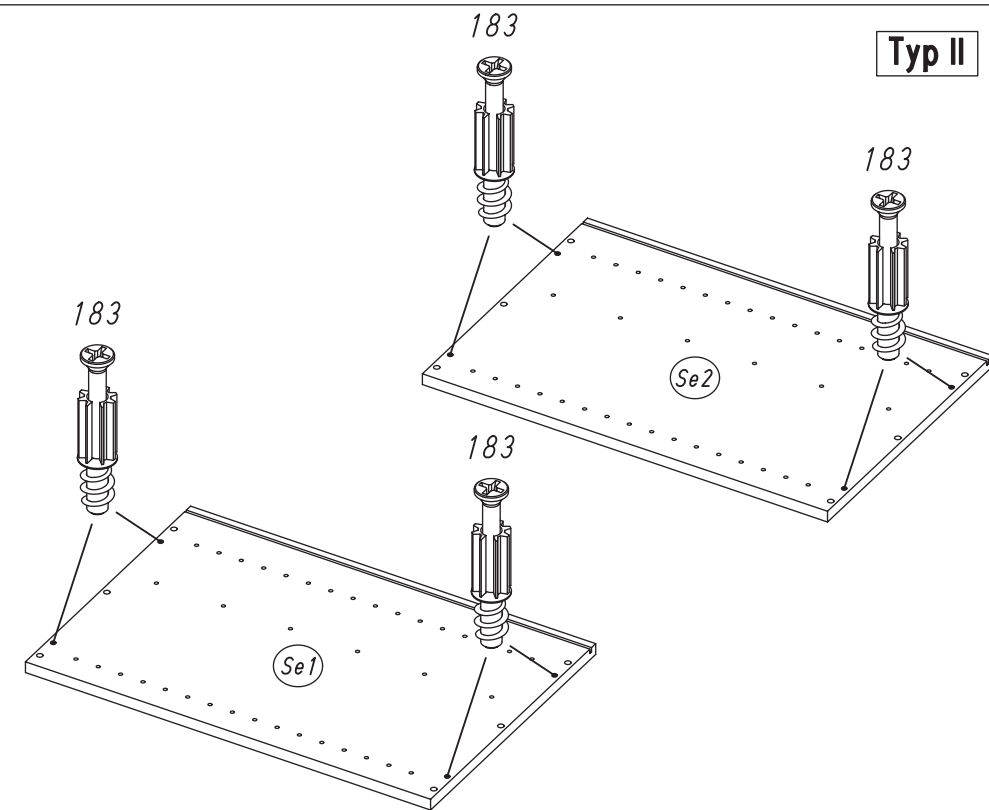
8x 183



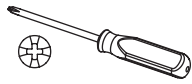
Typ I



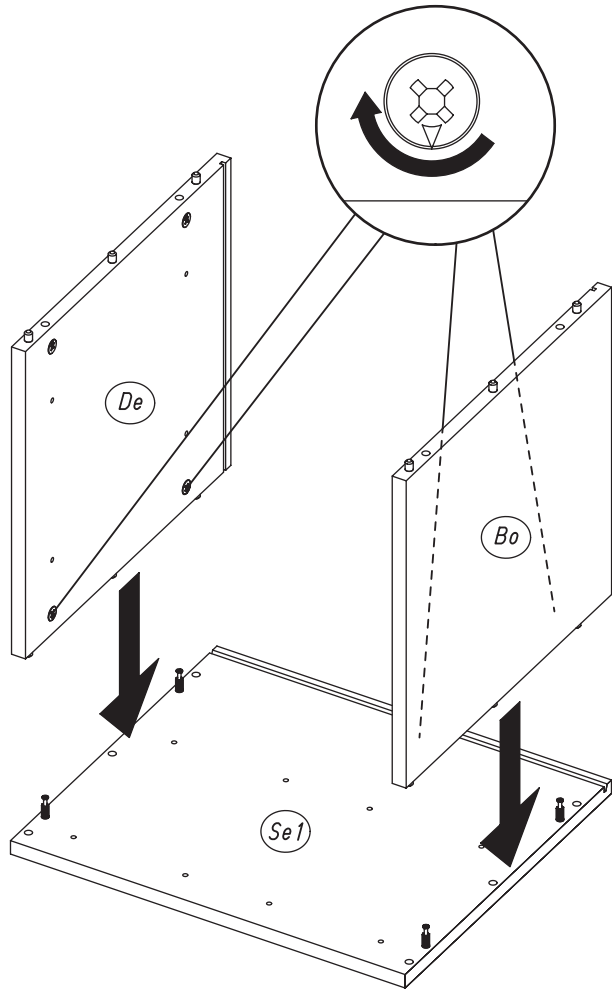
Typ II



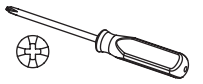
4



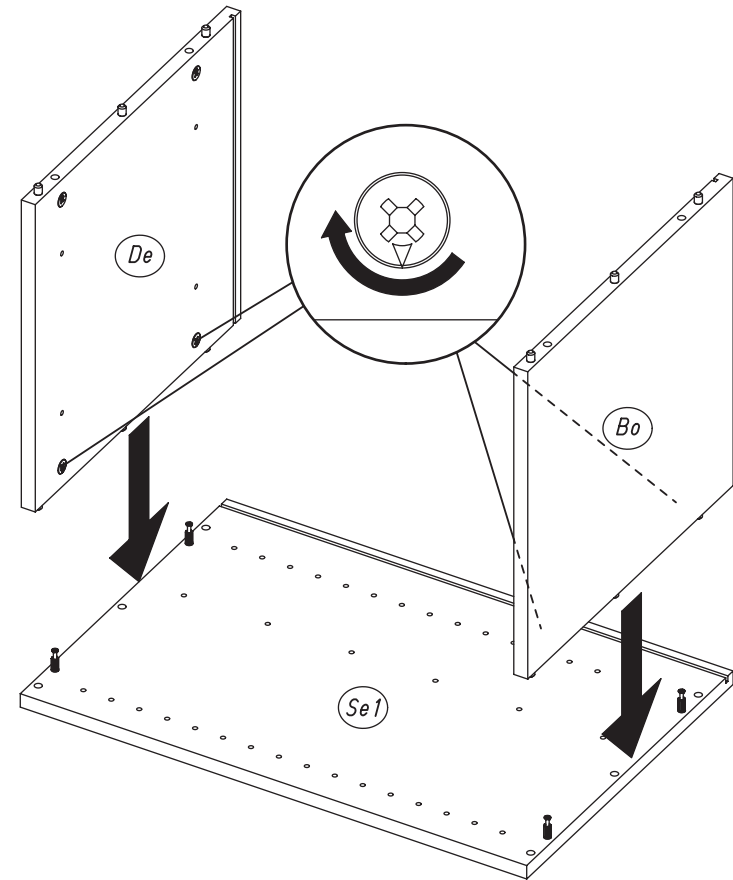
Typ I



4

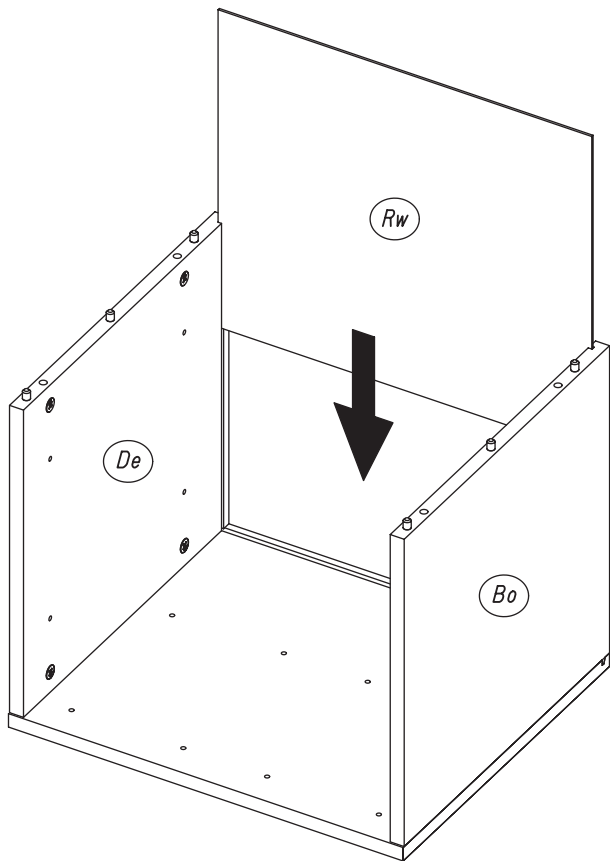


Typ II



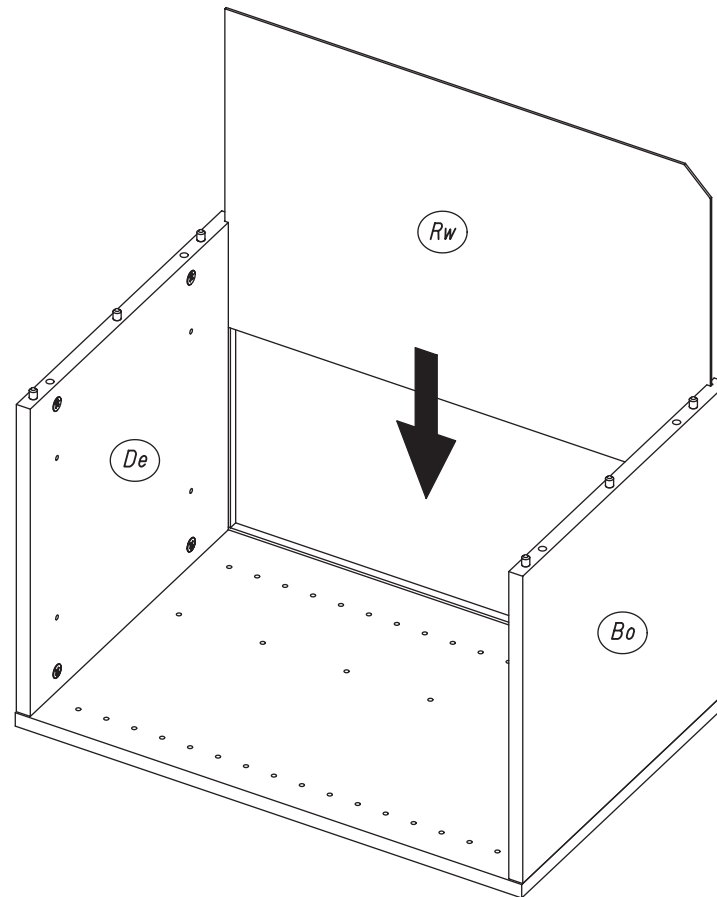
5

Typ I

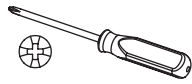


5

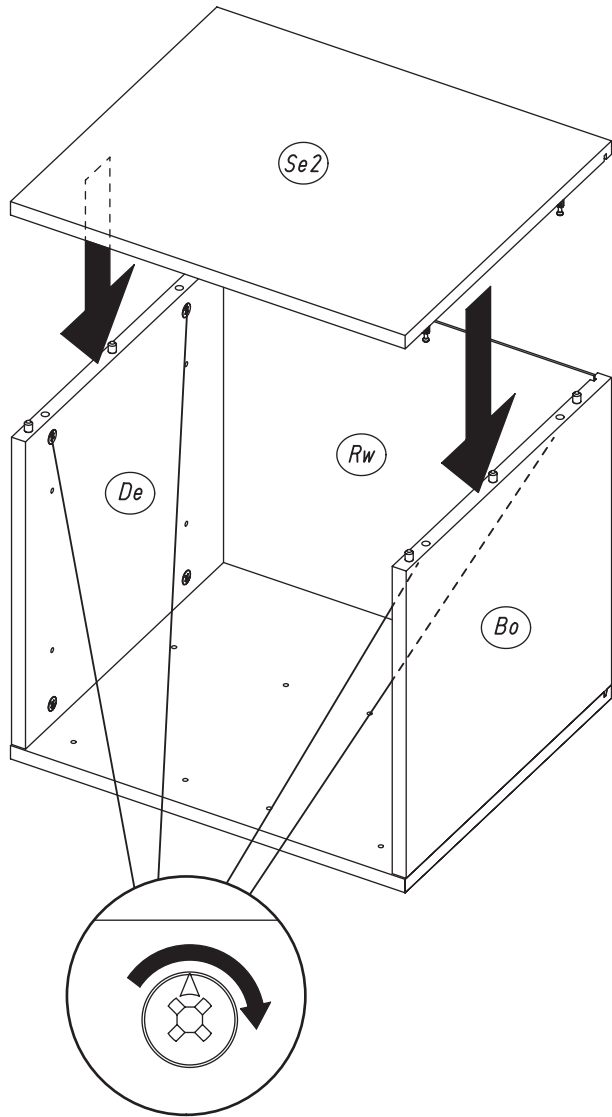
Typ II



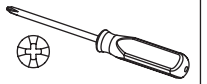
6



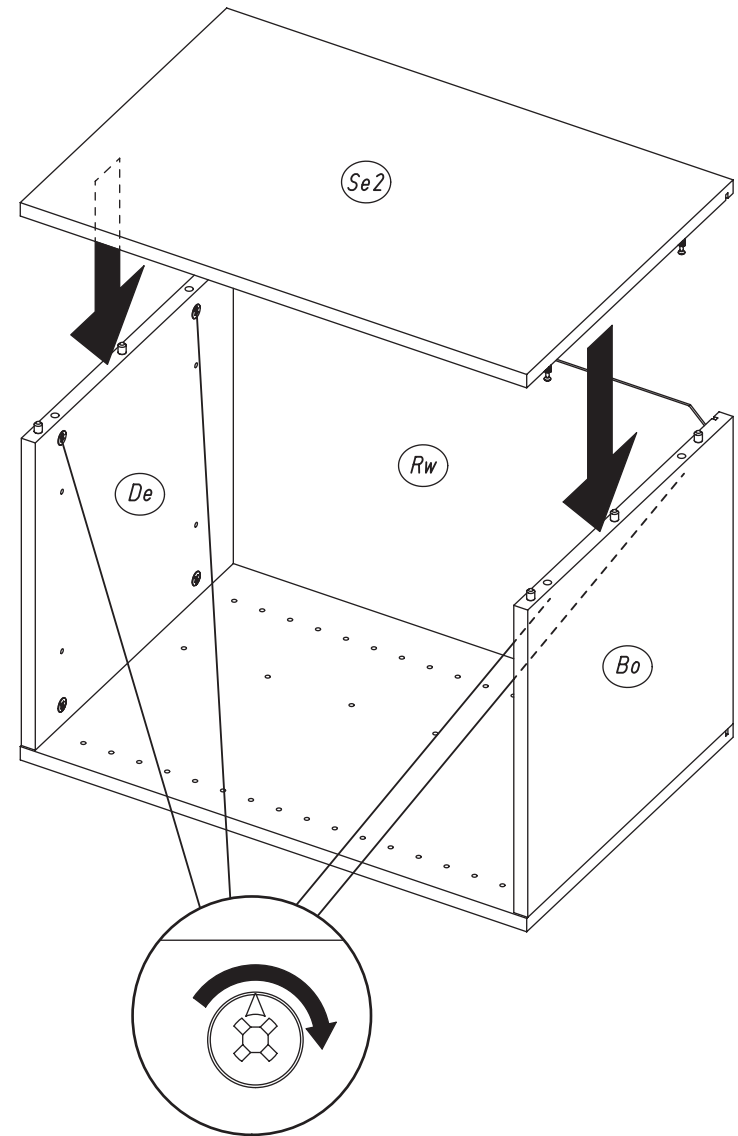
Typ I



6



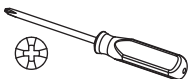
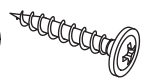
Typ II



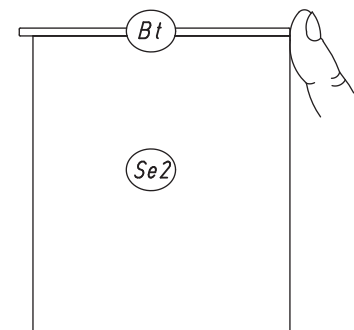
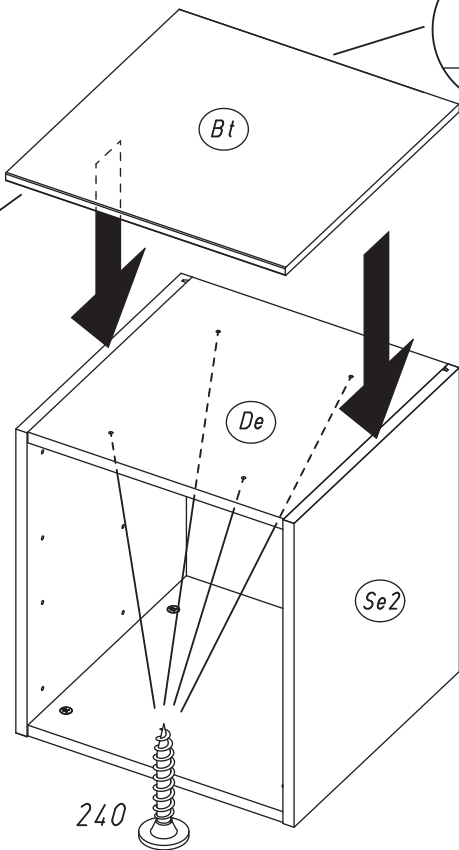
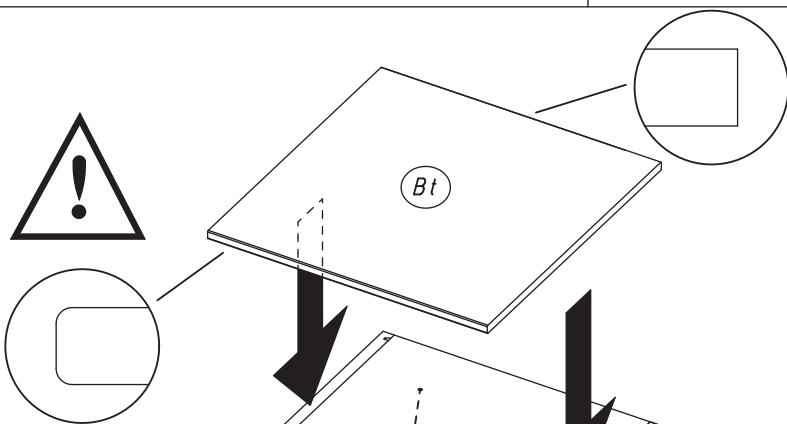
7

4x

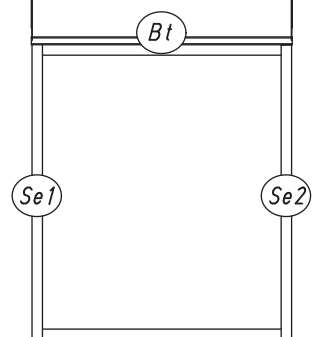
240



Typ I



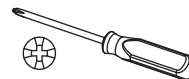
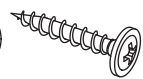
Xmm = Xmm



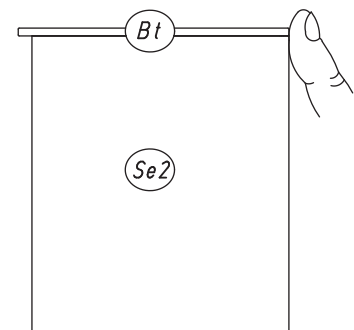
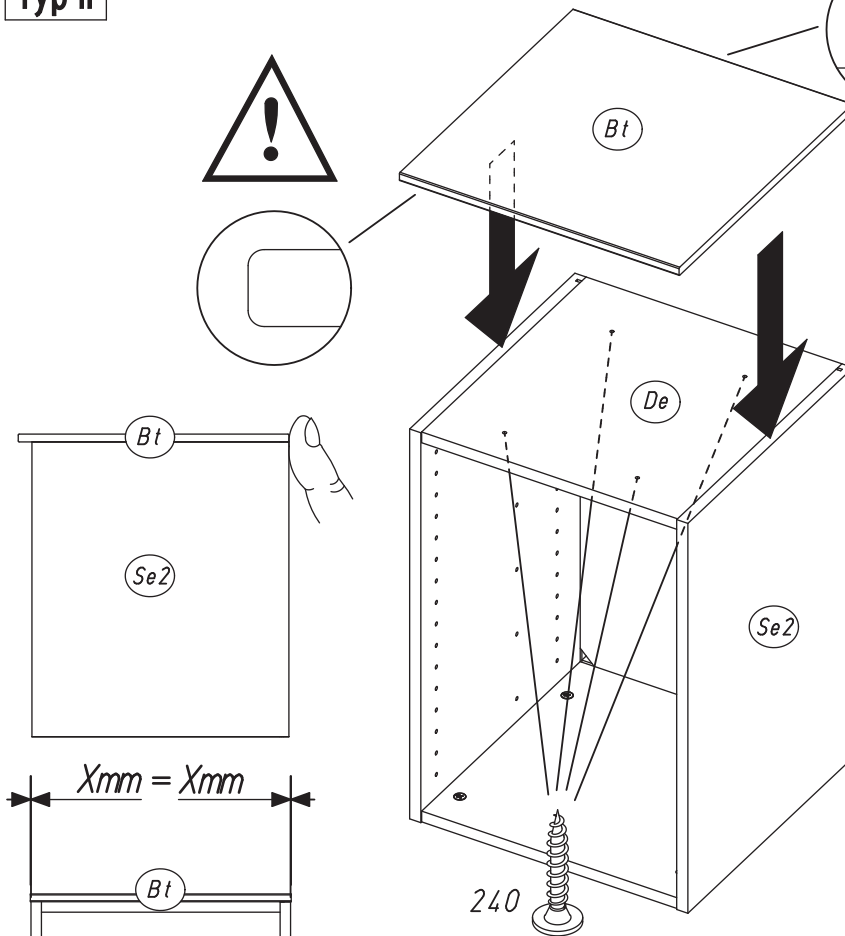
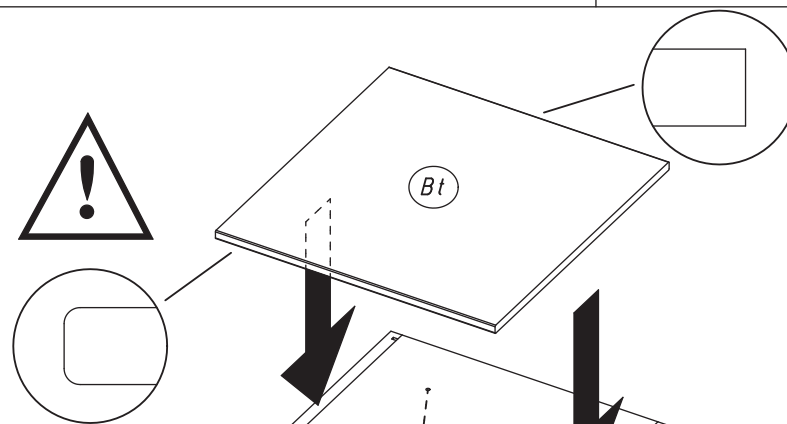
7

4x

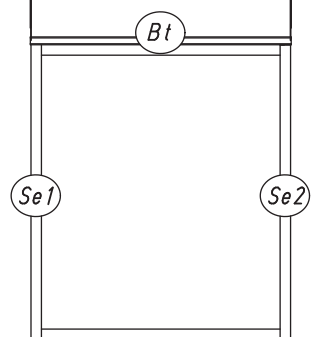
240



Typ II

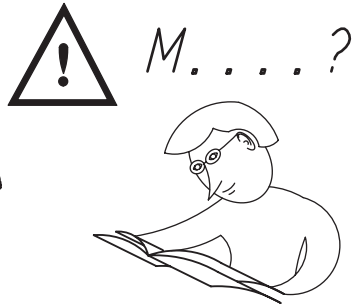
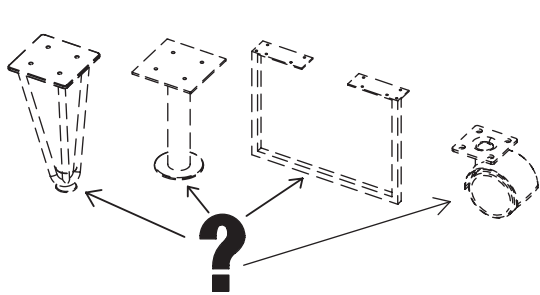
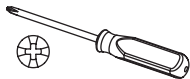
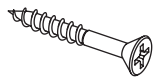


Xmm = Xmm



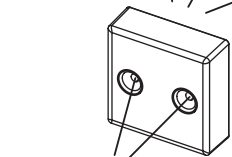
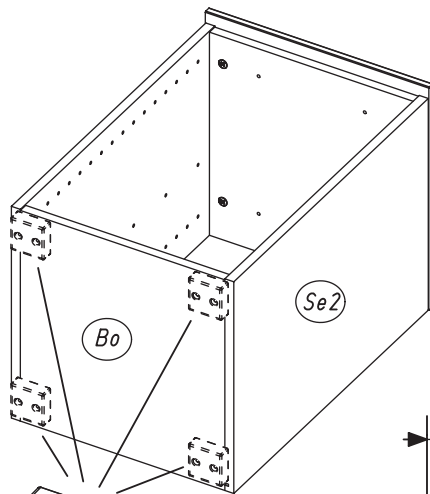
8

8x 213

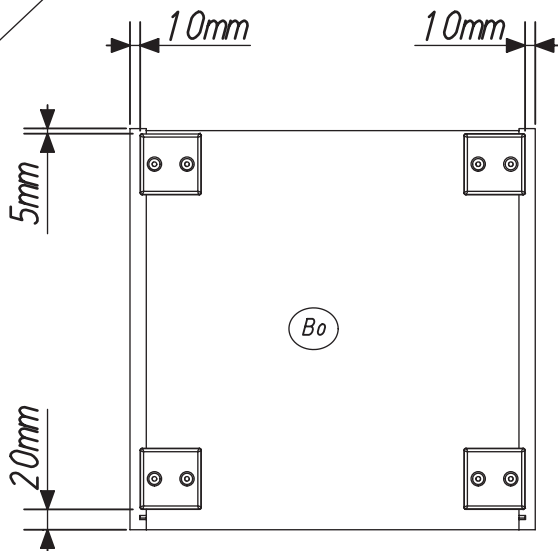


Typ I

Typ II



213

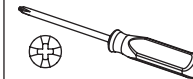


9

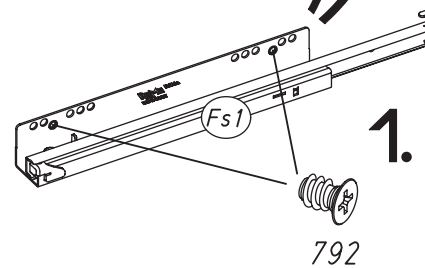
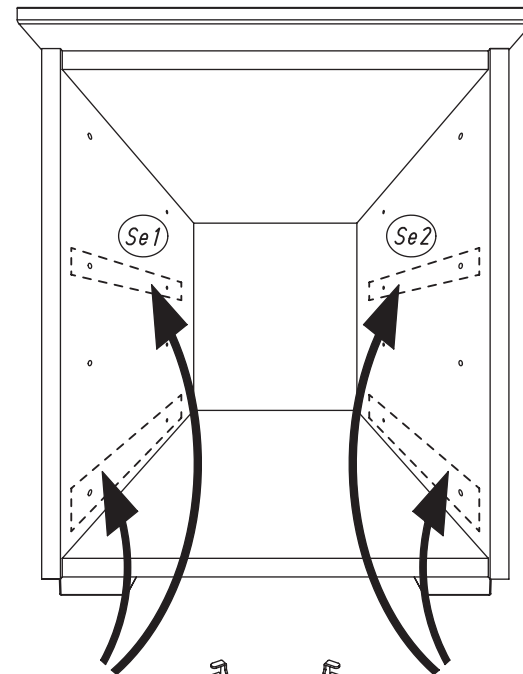
8x 792



4x 836

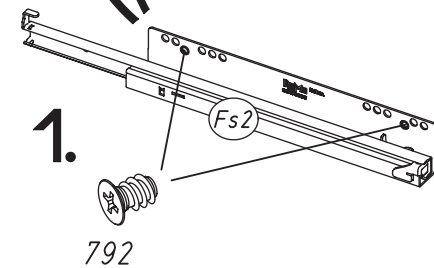


Typ I



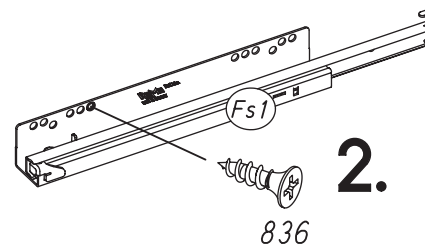
1.

792



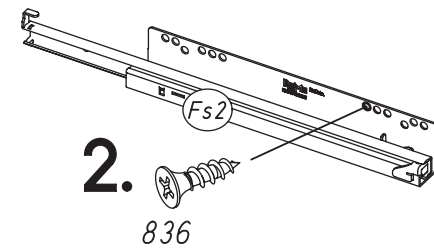
1.

792



2.

836



2.

836



9

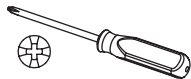
12x

792

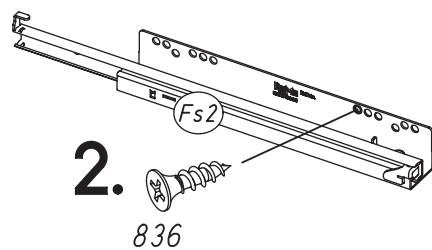
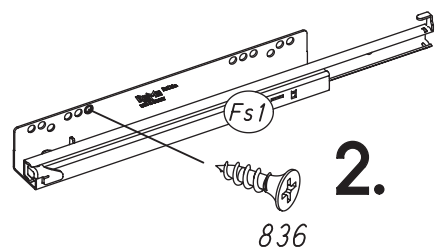
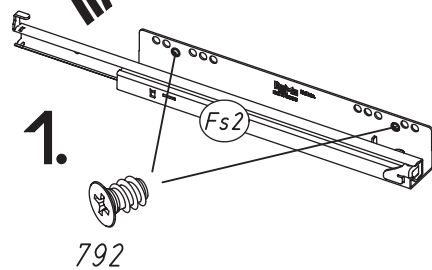
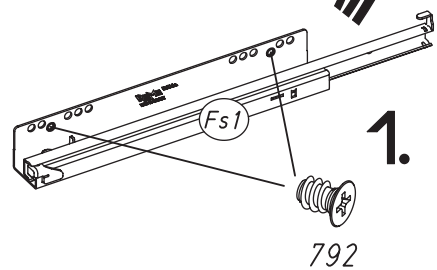
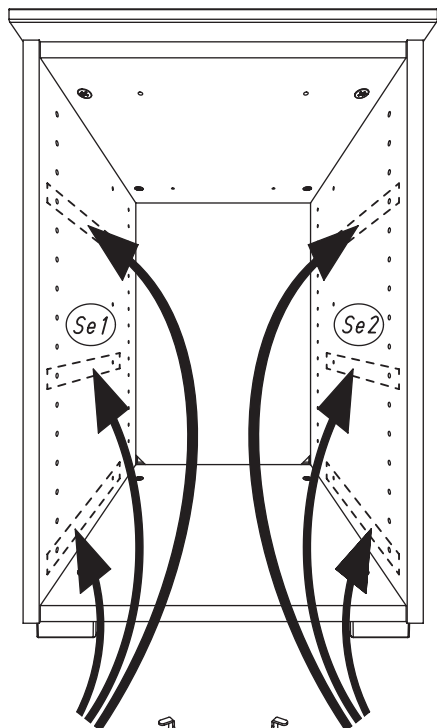


6x

836



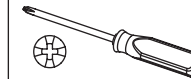
Typ II



10

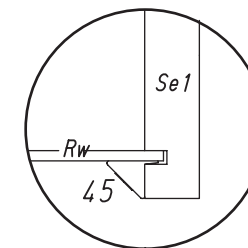
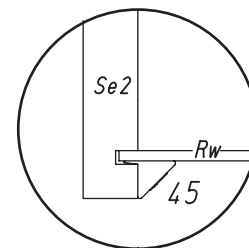
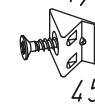
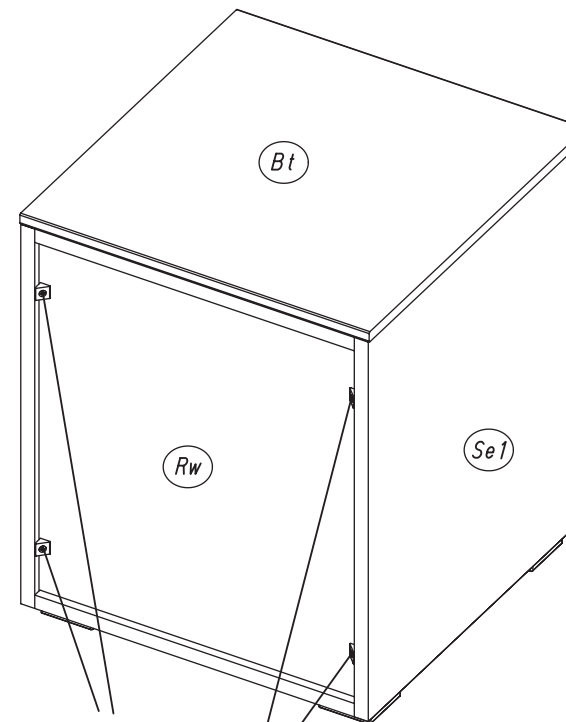
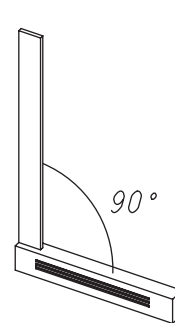
4x

45



Typ I

Typ II



11

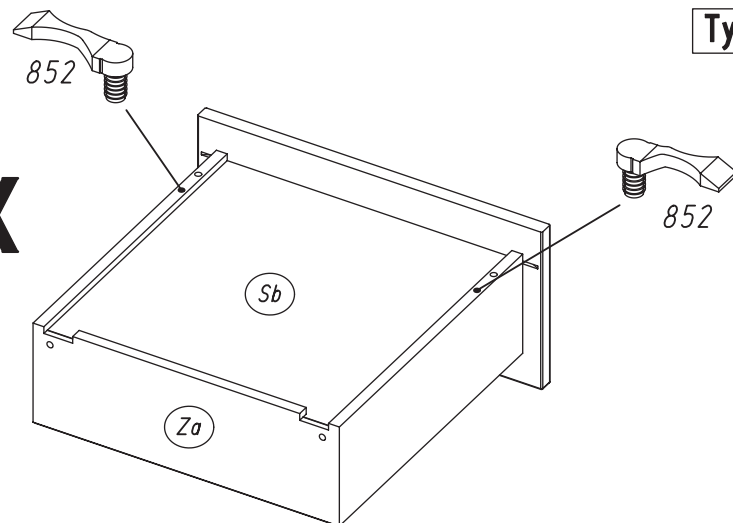
4x

852



Typ I

2x



11

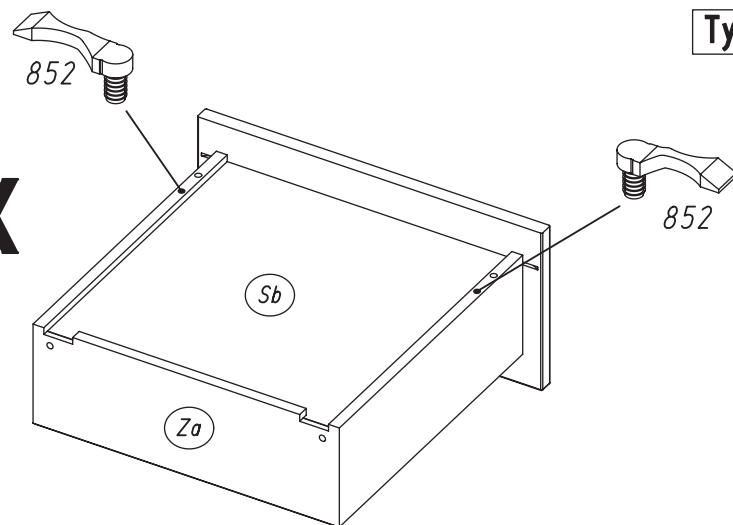
6x

852



Typ II

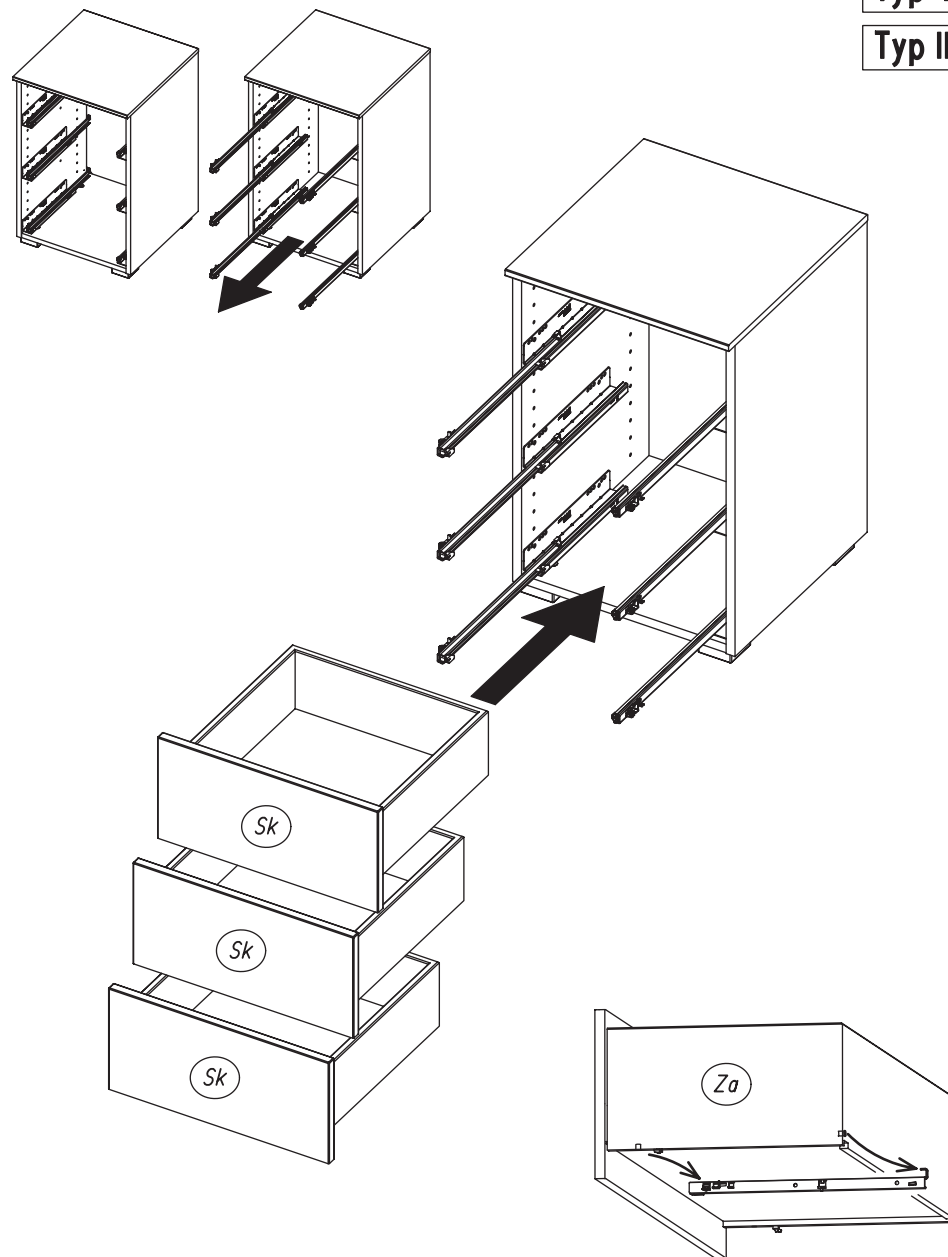
3x



12

Typ I

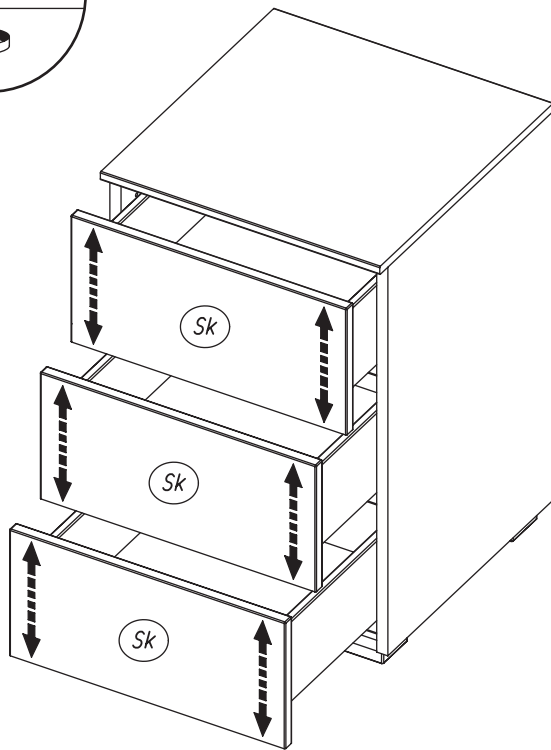
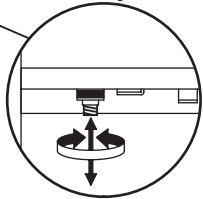
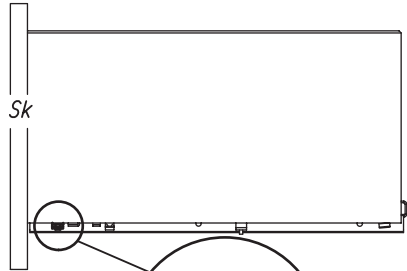
Typ II



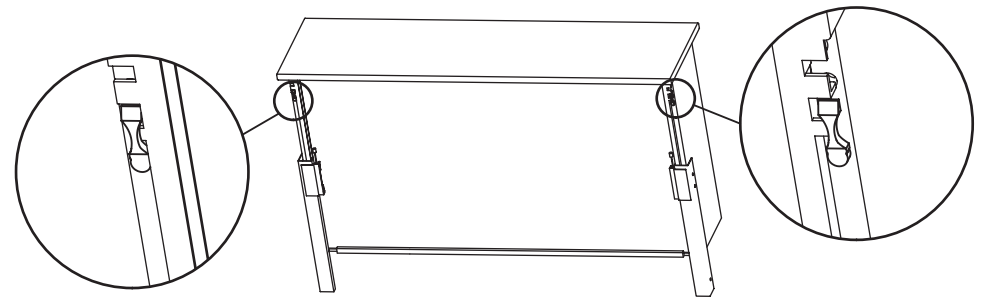
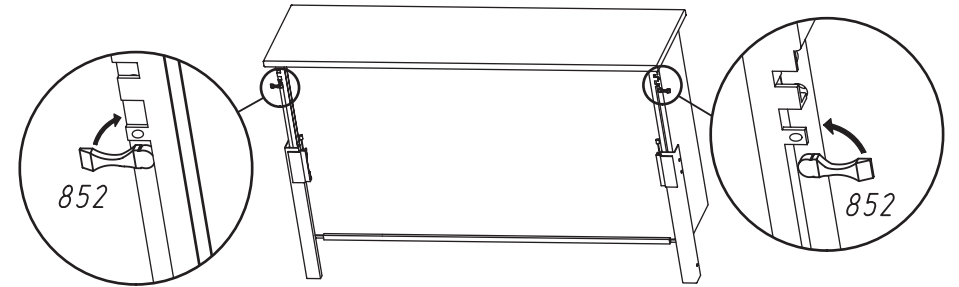
13

Typ I

Typ II



14



Typ I Typ II



max.  
20kg

