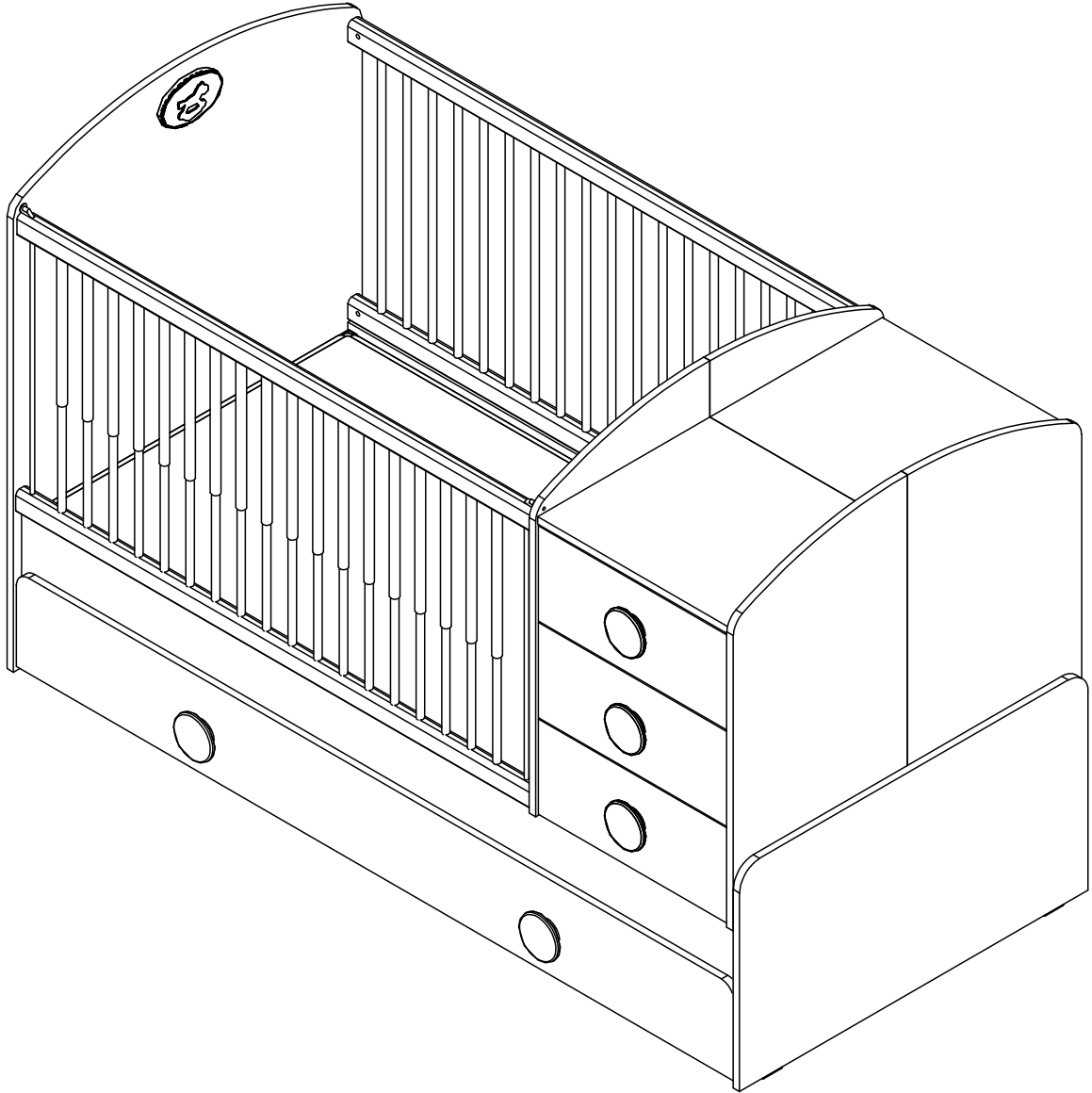
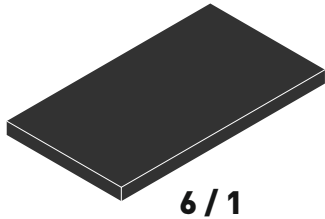
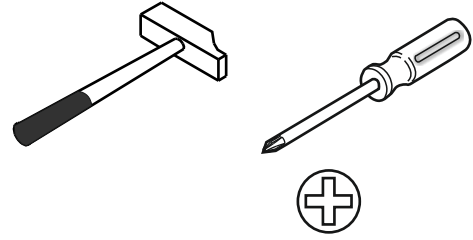
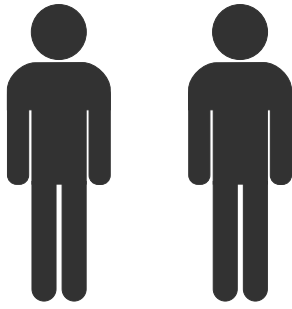
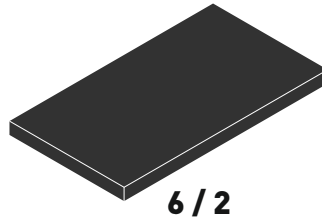


20.24.1015.00

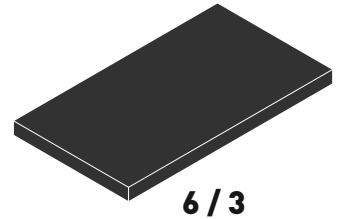




6/1



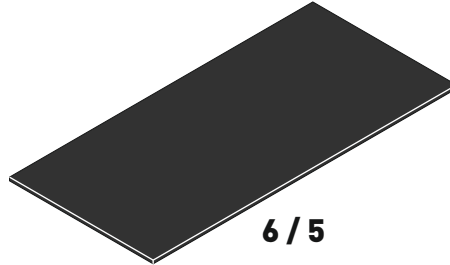
6/2



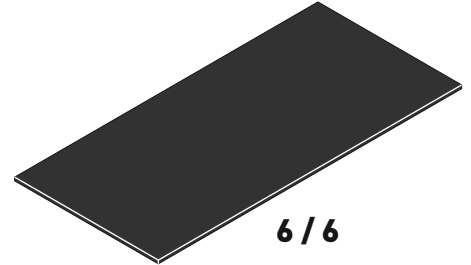
6/3



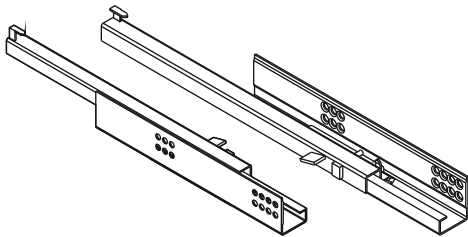
6/4



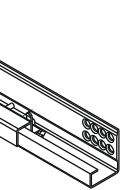
6/5



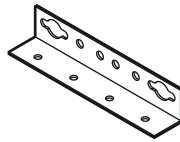
6/6



13.05.01.013 x 3



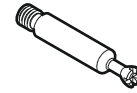
13.05.01.012 x 3



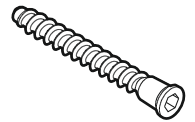
13.07.01.082 x 8



13.07.01.110 x 28



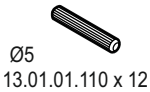
13.07.01.108 x 28



13.02.01.019 x 12



Ø8
13.01.01.111 x 16



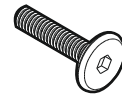
Ø5
13.01.01.110 x 12



13.02.01.018 x 12



M4x20
13.03.01.003 x 5



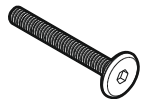
13.03.01.027 x 4



13.07.01.076 x 12



13.07.01.105 x 4



13.03.01.037 x 6



13.01.01.531 x 8



4.2x16
13.02.01.015 x 32



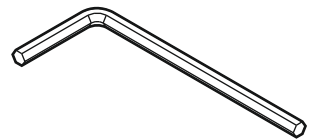
13.03.01.021 x 32



4x16
13.02.01.004 x 12



13.07.01.104 x 4



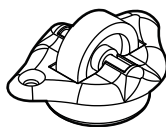
13.07.01.016 x 1



13.06.01.121 x 5



13.01.01.045 x 28



13.01.01.005 x 4



13.07.01.093 x 8

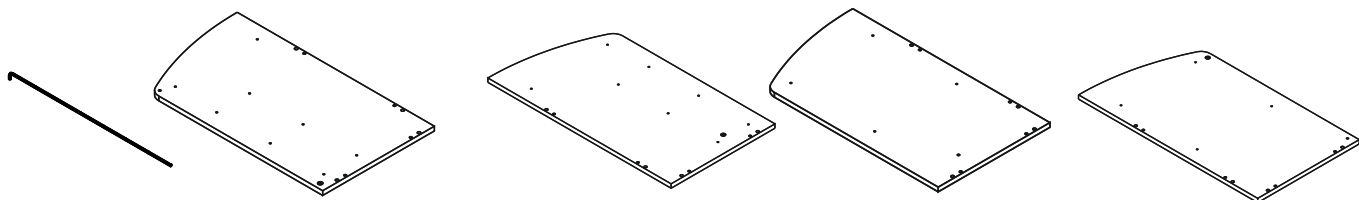


13.07.01.064 x 2

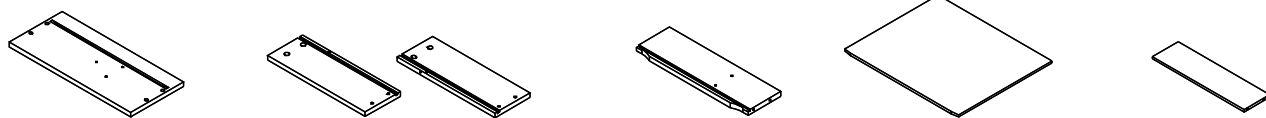


13.02.01.017 x 42

6 / 1

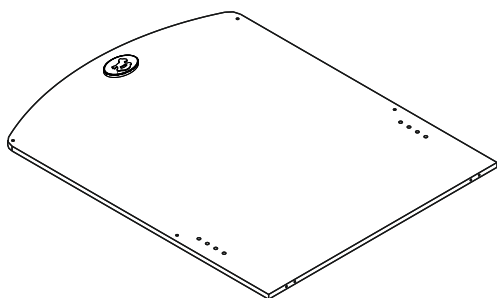


13.07.01.374 x 2 18.24.1015.006 x 1 18.24.1015.007 x 1 18.24.1015.017 x 1 18.24.1015.016 x 1

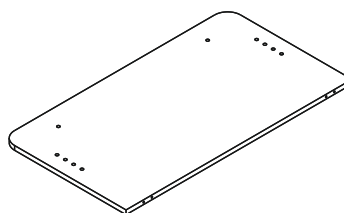


18.24.1015.011 x 3 18.24.1015.012 x 3 18.24.1015.013 x 3 18.24.1015.014 x 3 18.24.1015.015 x 3 18.24.1015.026 x 3

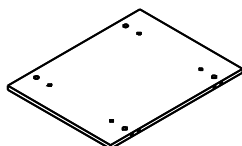
6 / 2



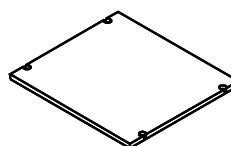
18.24.1015.001 x 1



18.24.1015.002 x 1

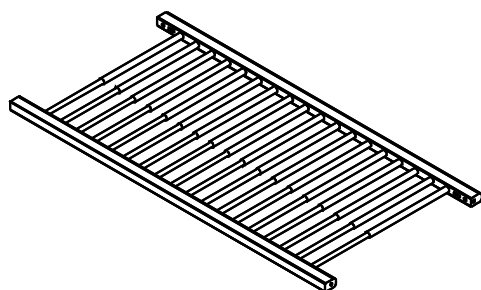


18.24.1015.010 x 2

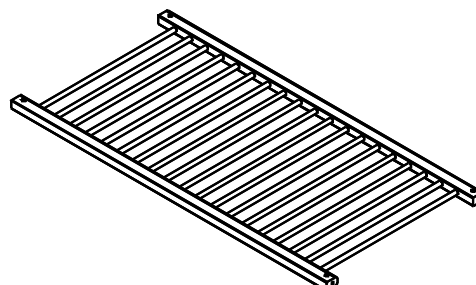


18.24.1015.008 x 2

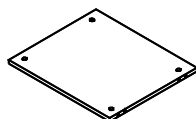
6 / 3



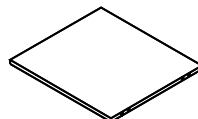
18.24.1015.027 x 1



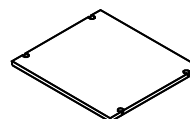
18.24.1015.030 x 1



18.24.1015.009 x 1

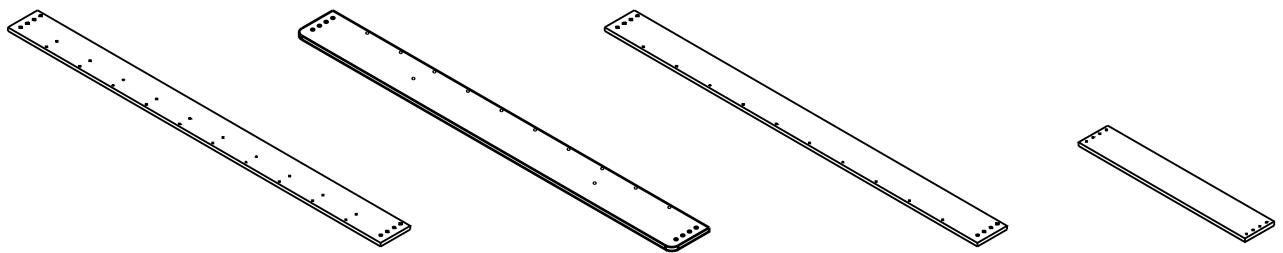


18.24.1015.019 x 1



18.24.1015.021 x 1

6 / 4



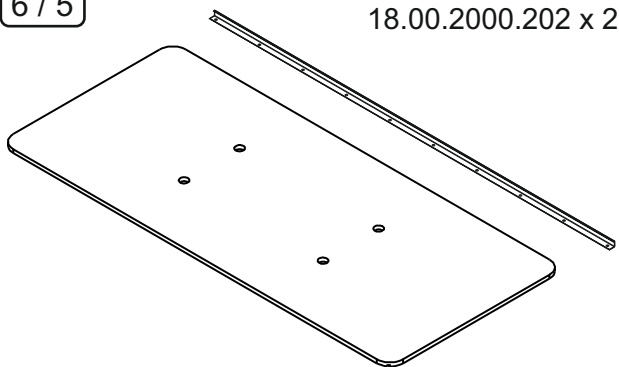
18.24.1015.003 x 2

18.24.1015.022 x 1

18.24.1015.023 x 1

18.24.1015.024 x 2

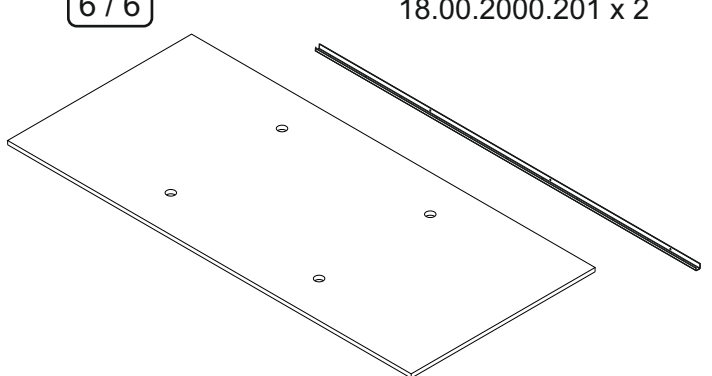
6 / 5



18.00.2000.202 x 2

18.24.1015.005 x 1

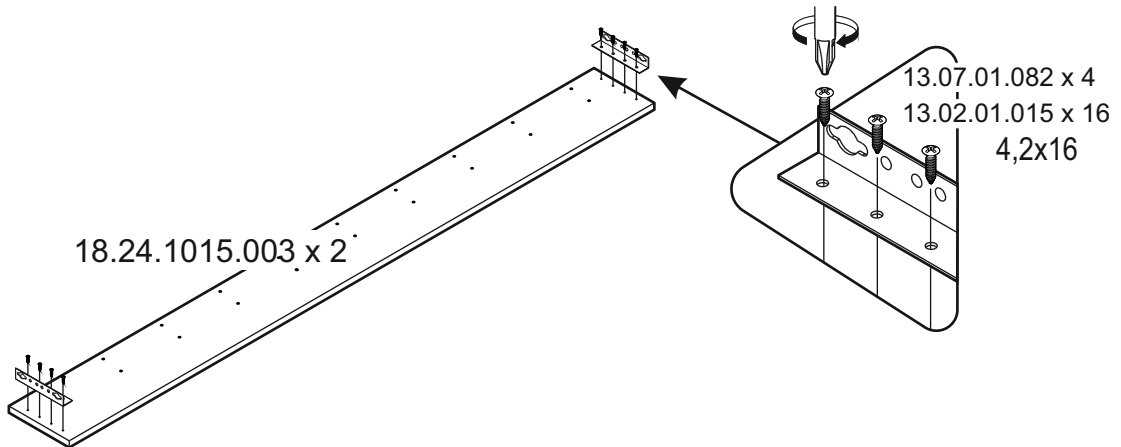
6 / 6



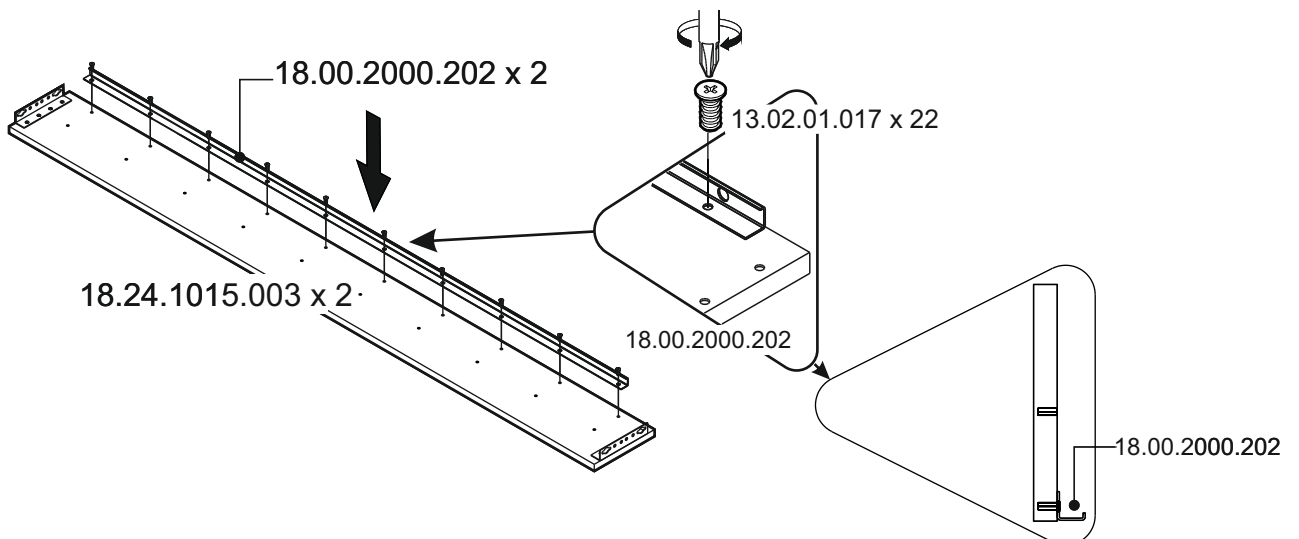
18.00.2000.201 x 2

18.24.1015.025 x 1

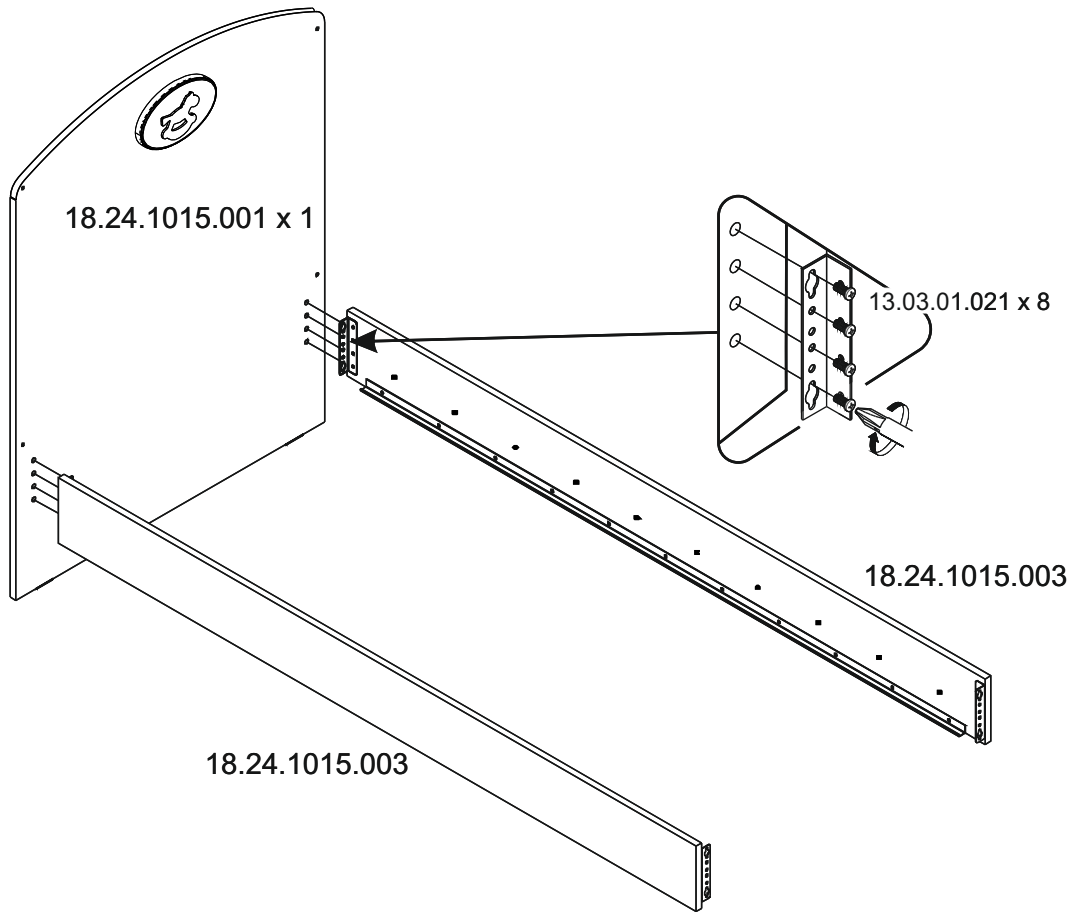
1



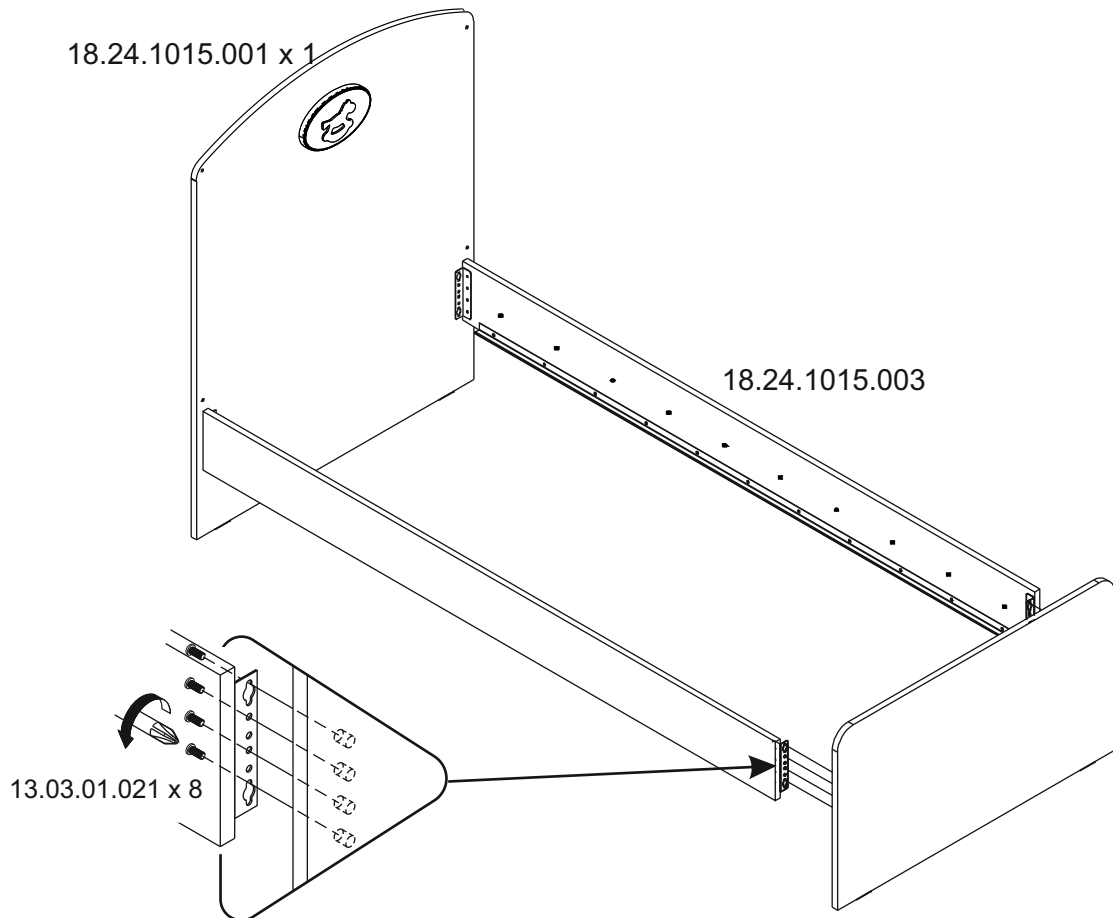
2



3



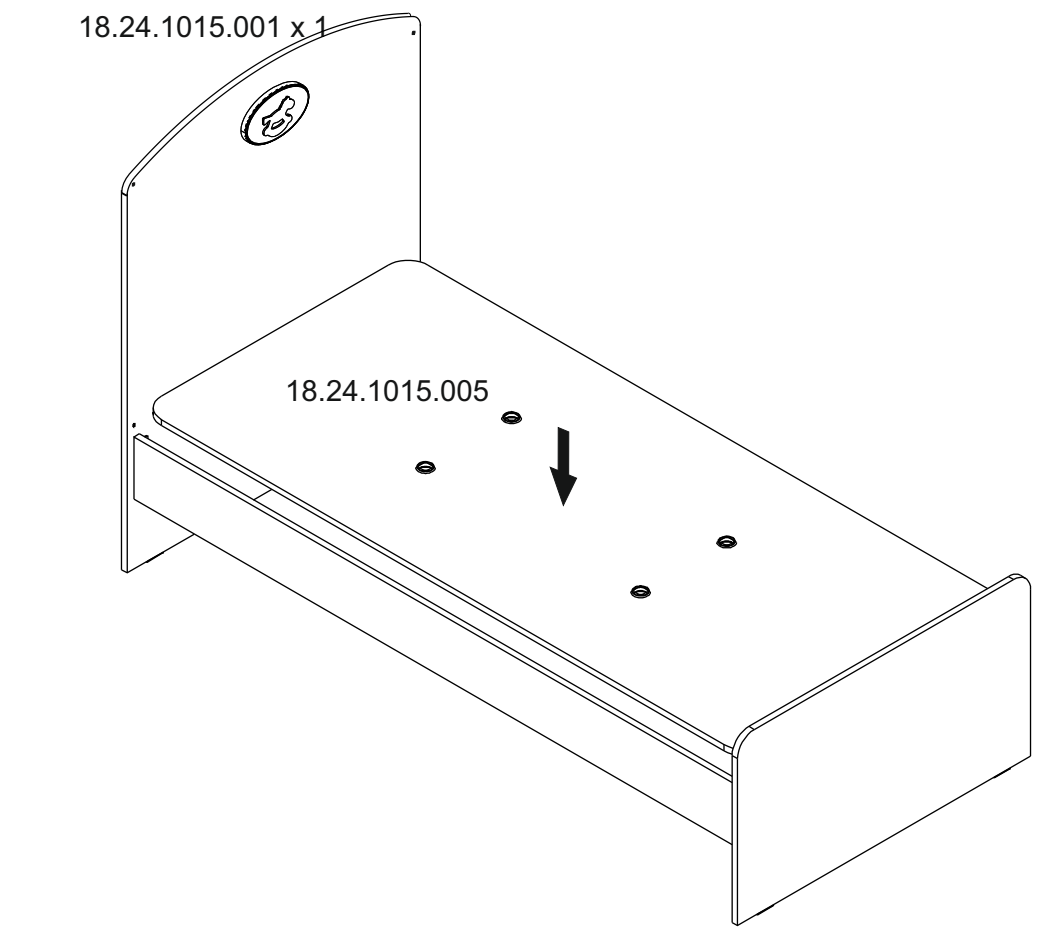
4



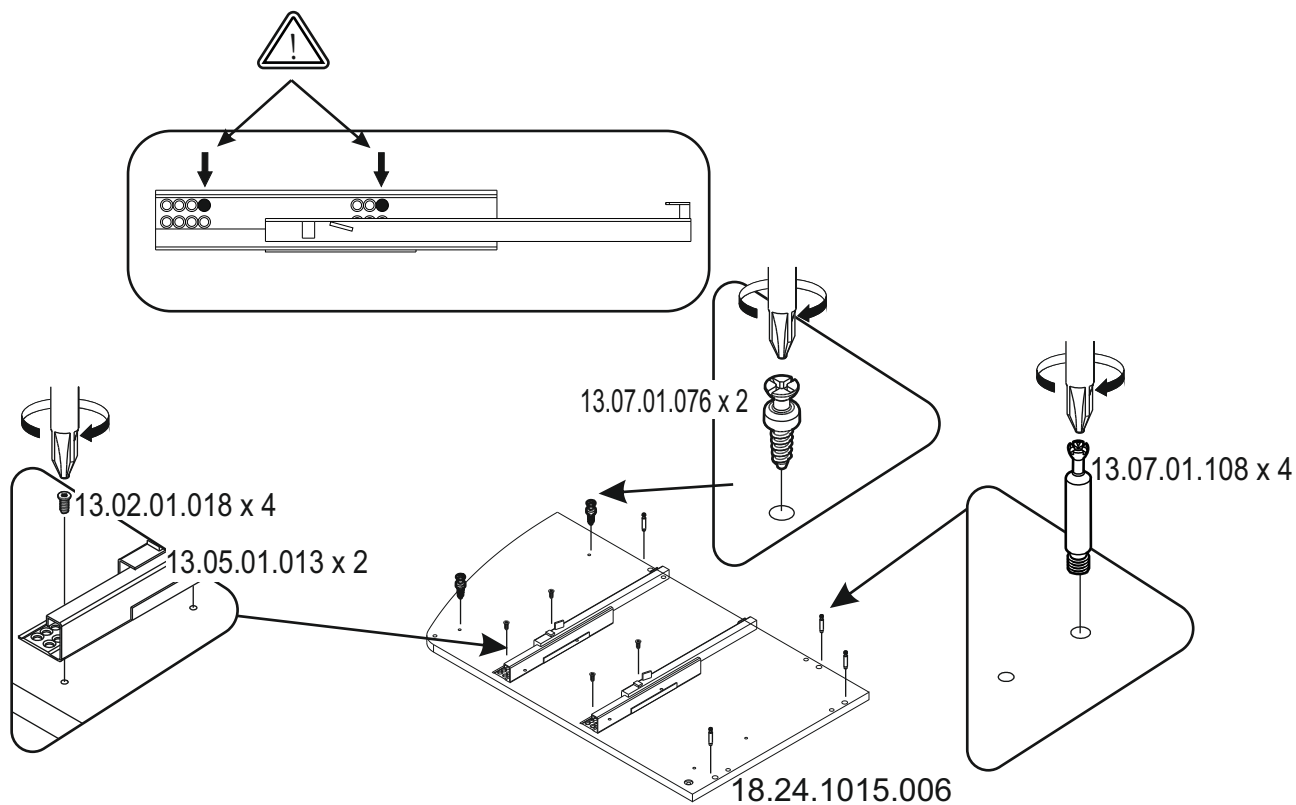
5

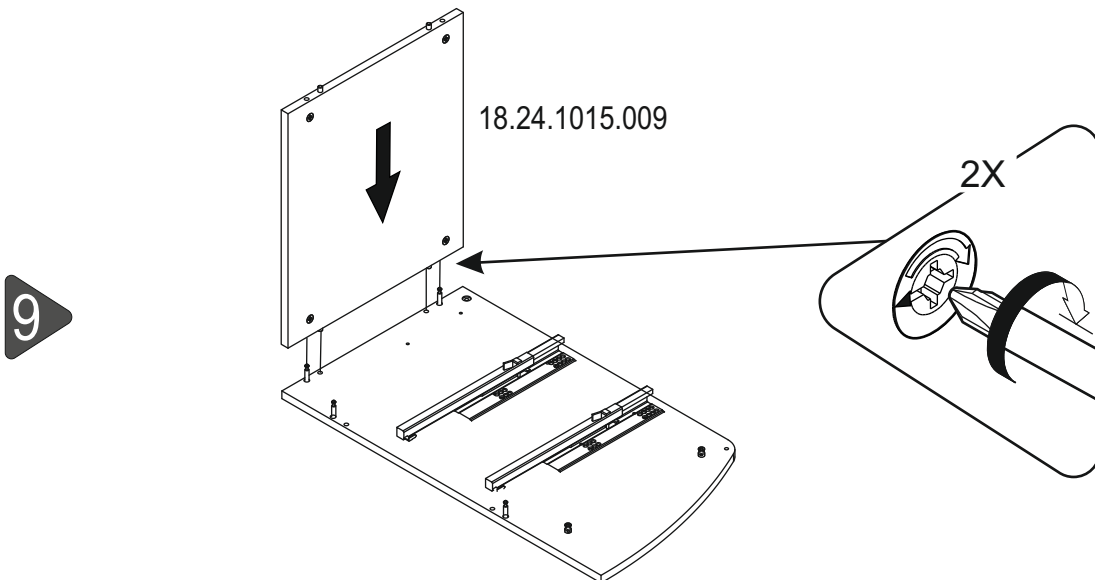
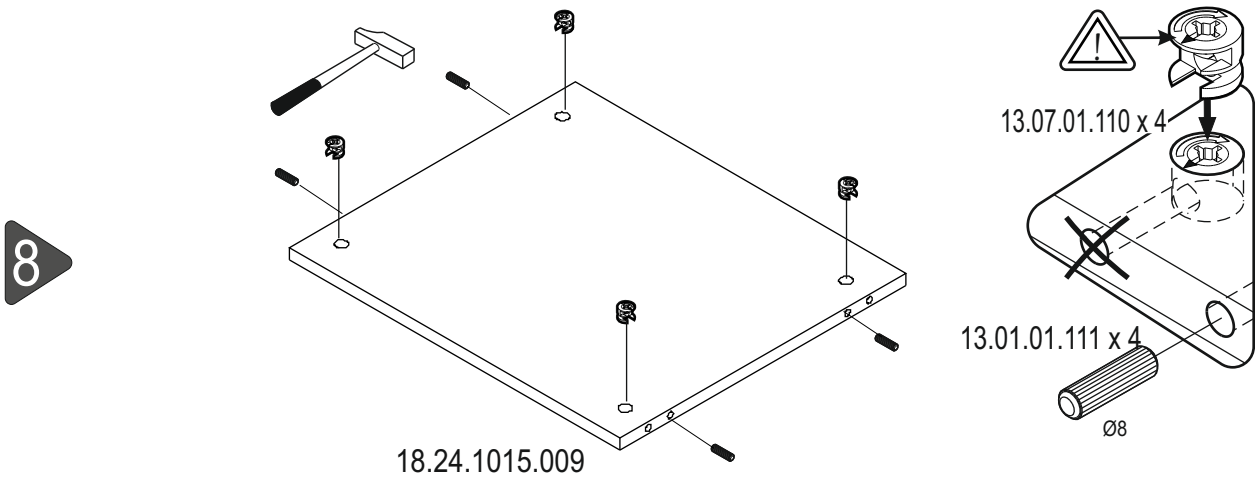
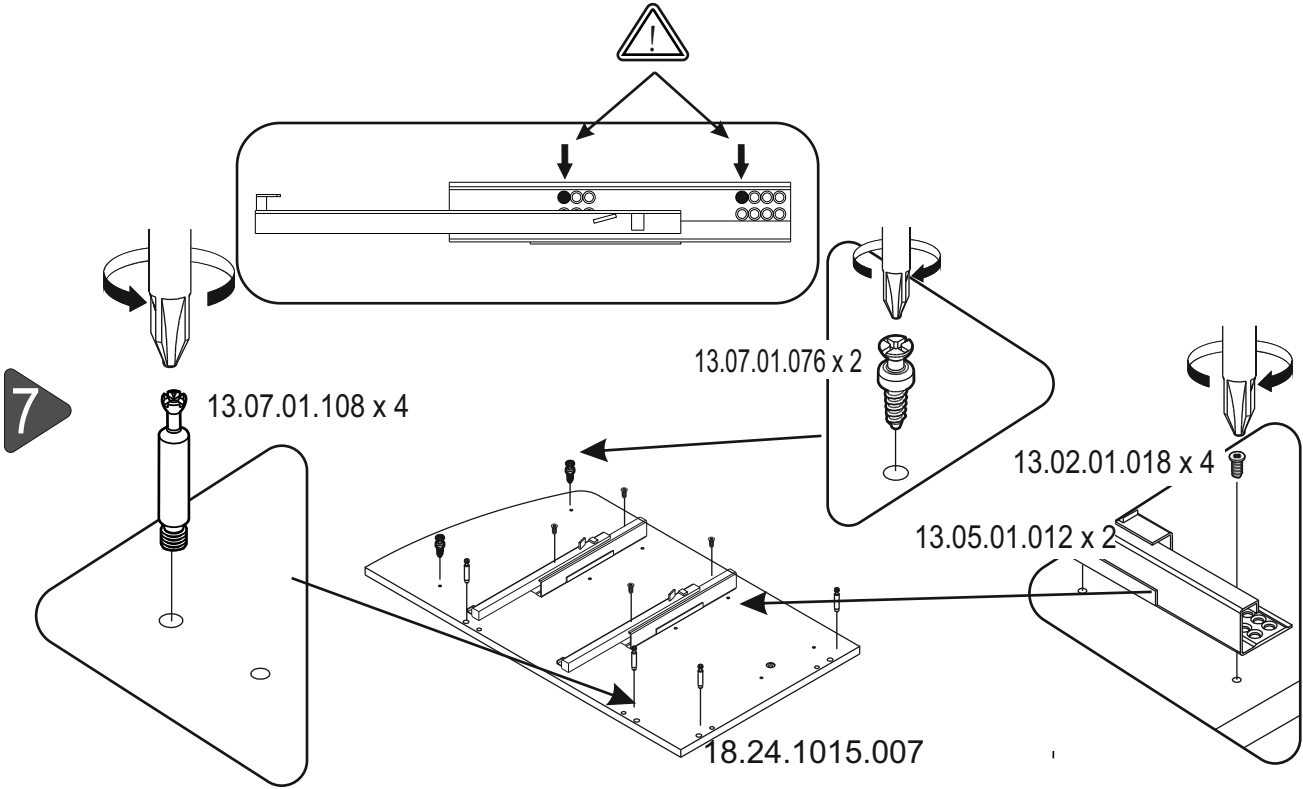
18.24.1015.001 x 1

18.24.1015.005

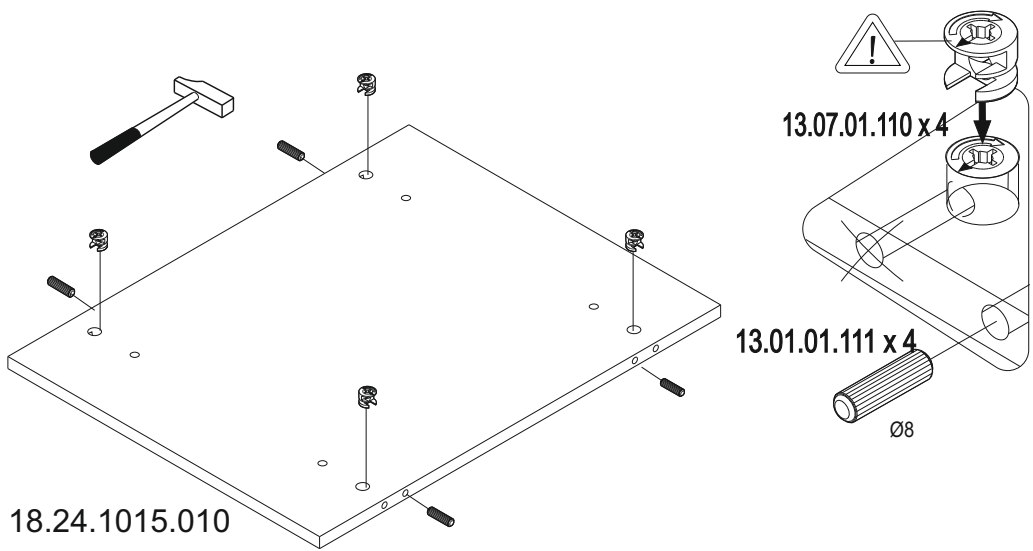


6

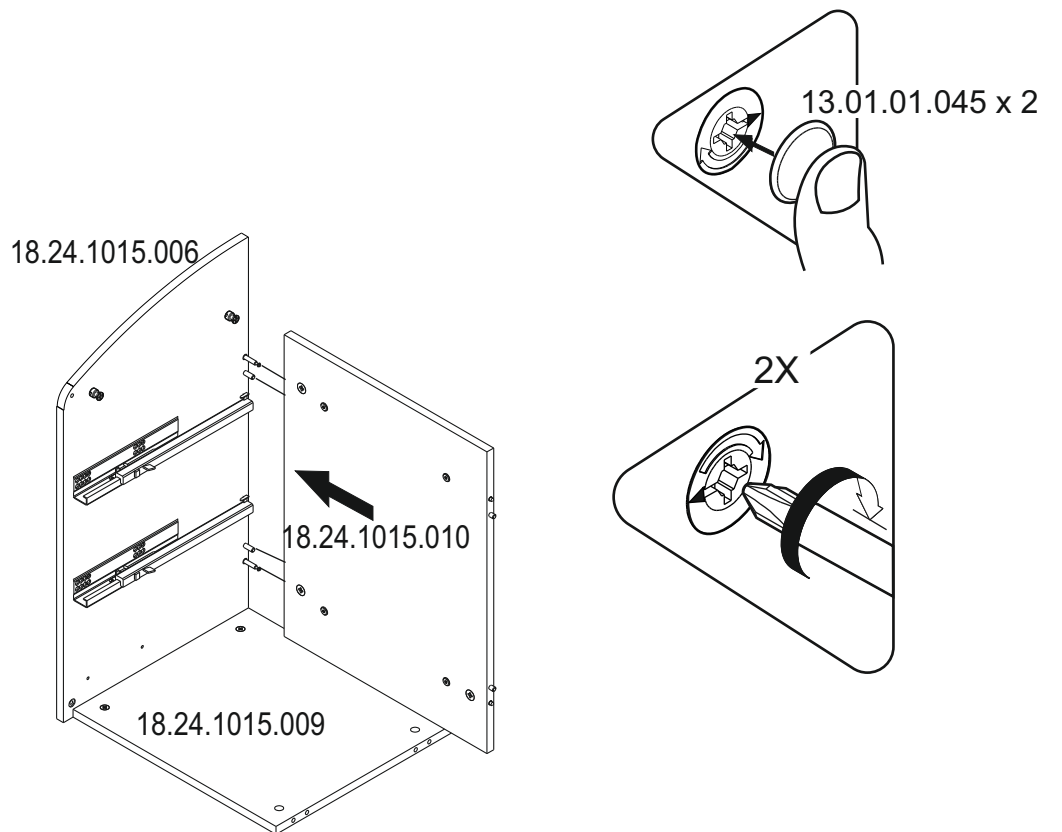




10

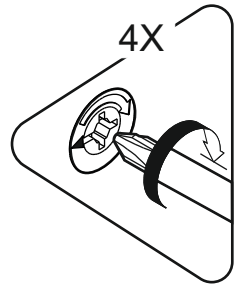


11

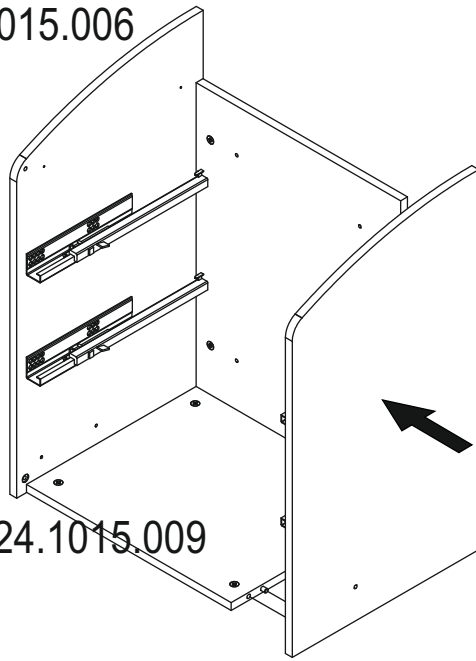


12

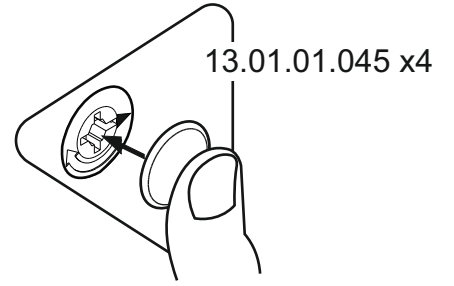
18.24.1015.006



18.24.1015.009

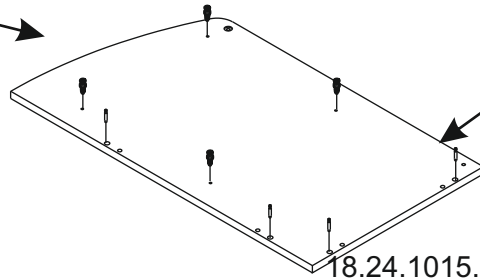
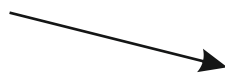
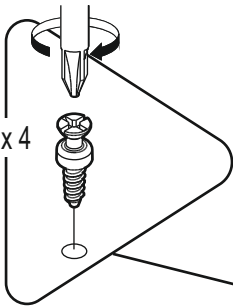


18.24.1015.007

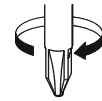


13

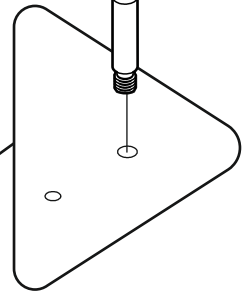
13.07.01.076 x 4



18.24.1015.016



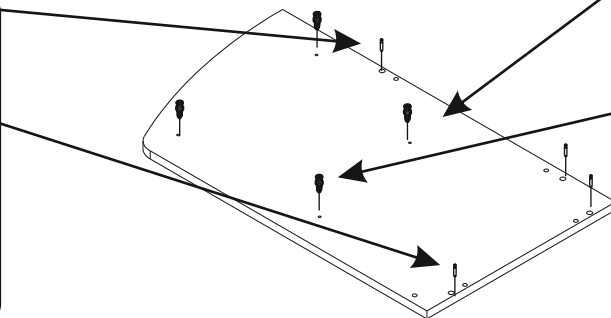
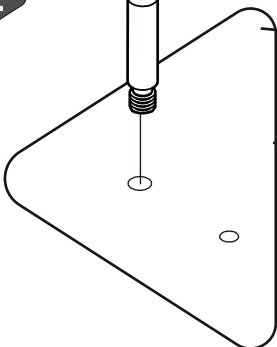
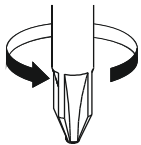
13.07.01.108 x 4



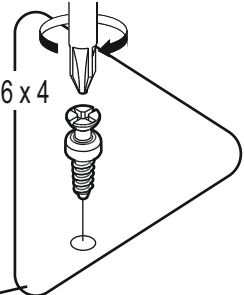
14

18.24.1015.017

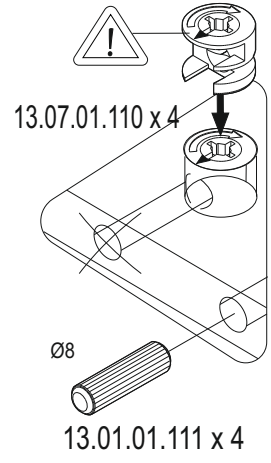
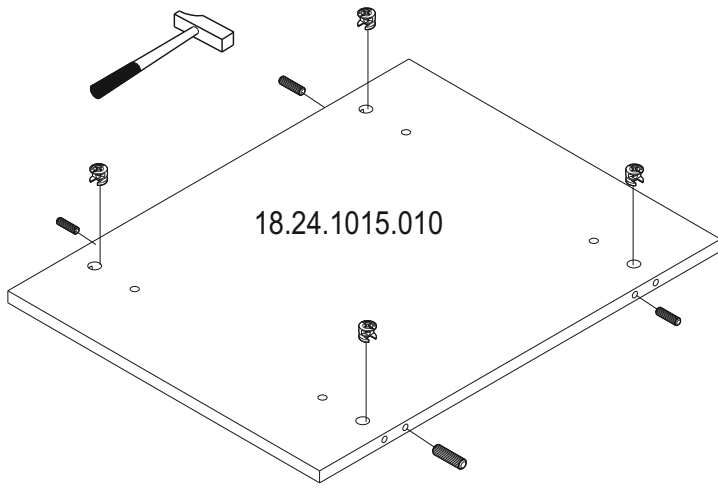
13.07.01.108 x 4



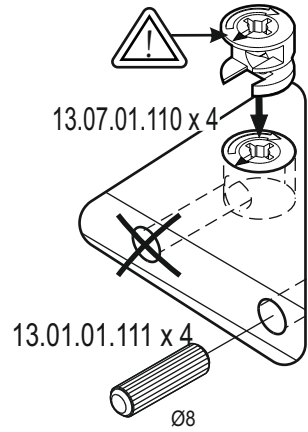
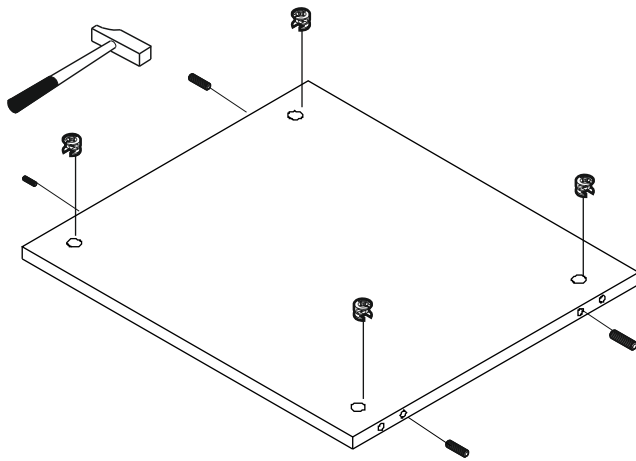
13.07.01.076 x 4



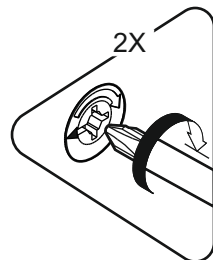
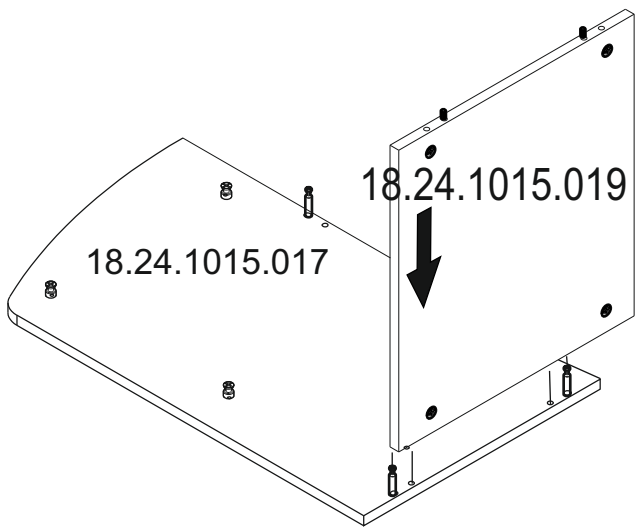
15



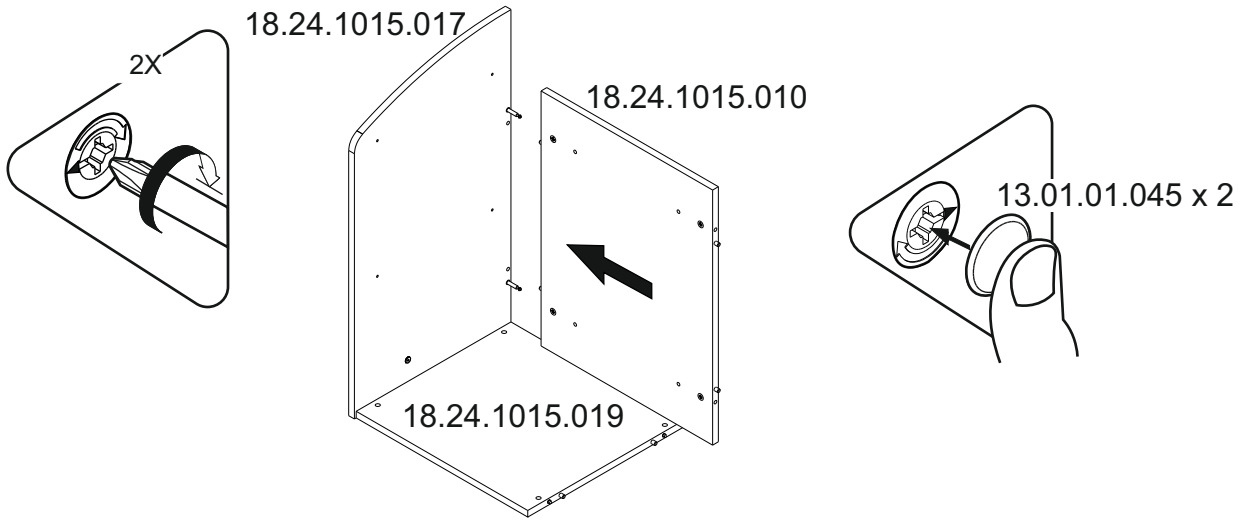
16



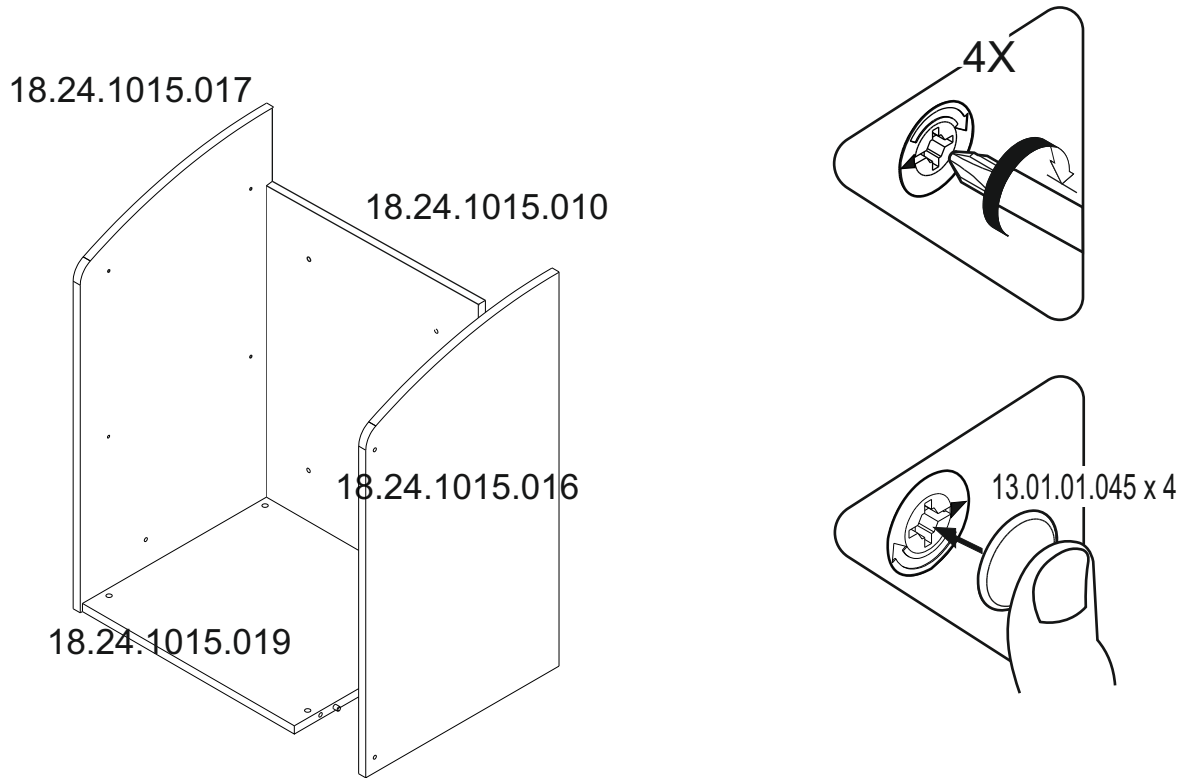
17



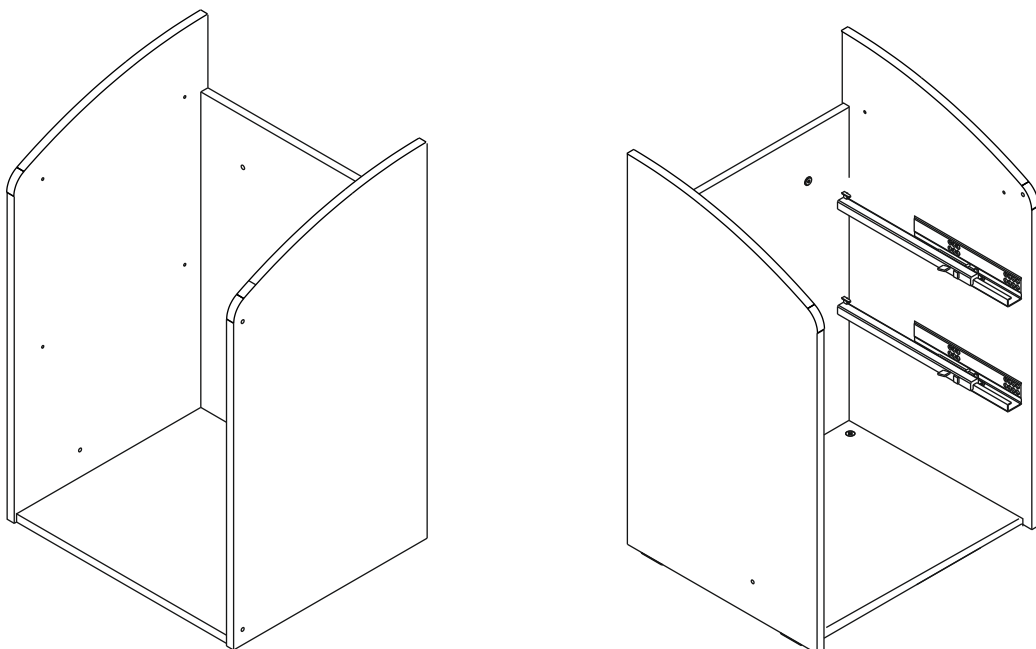
18



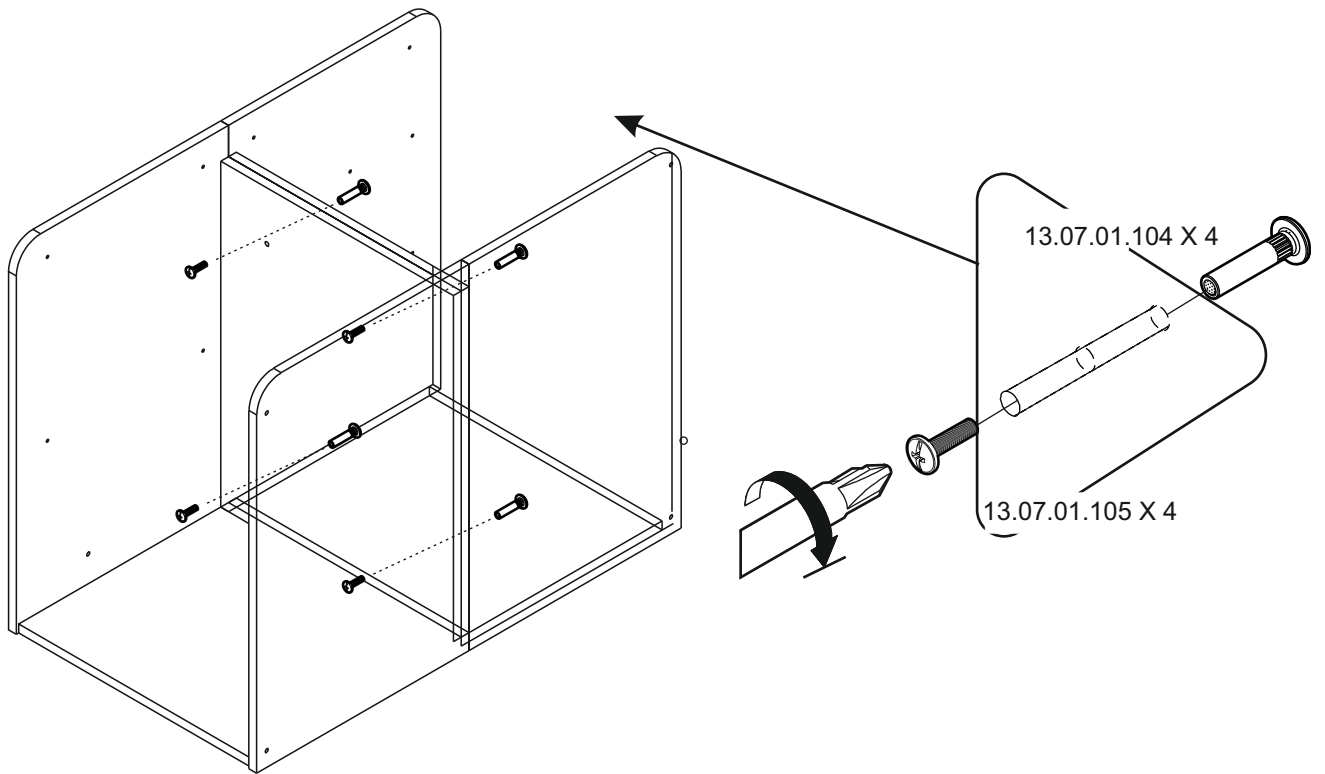
19



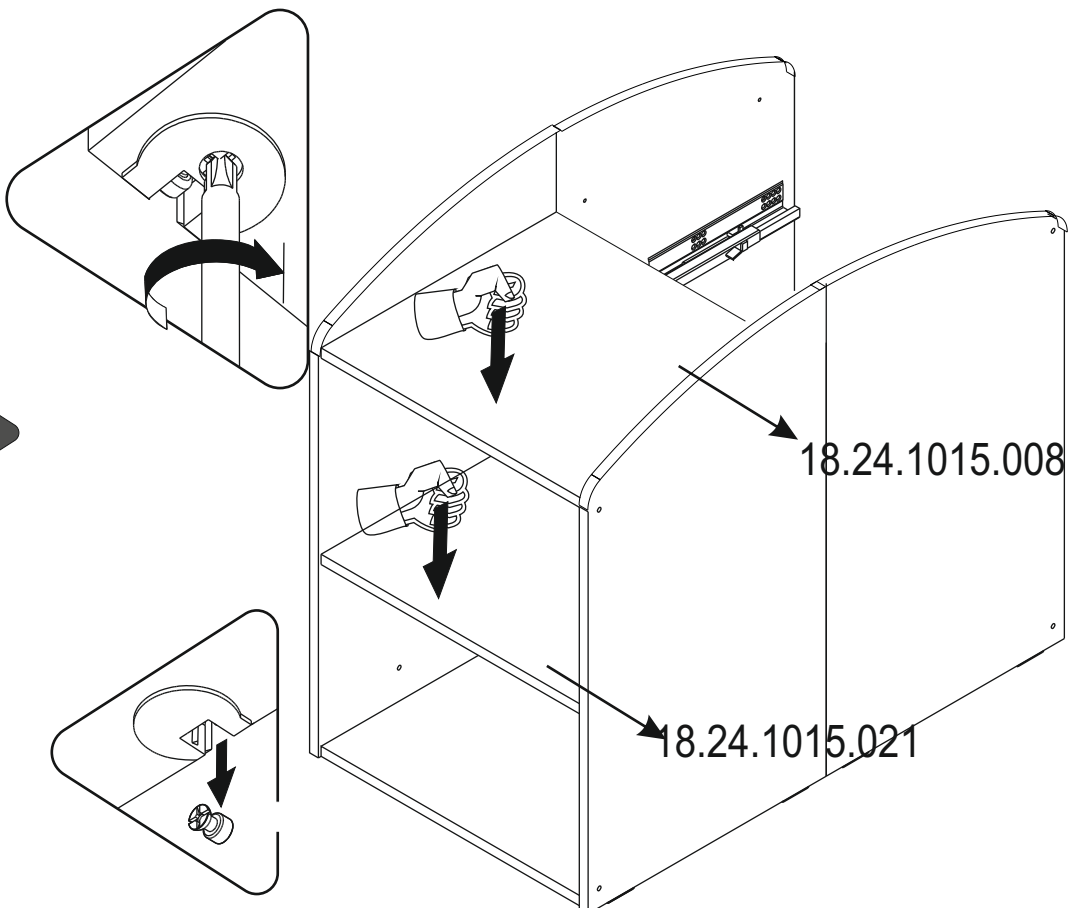
20



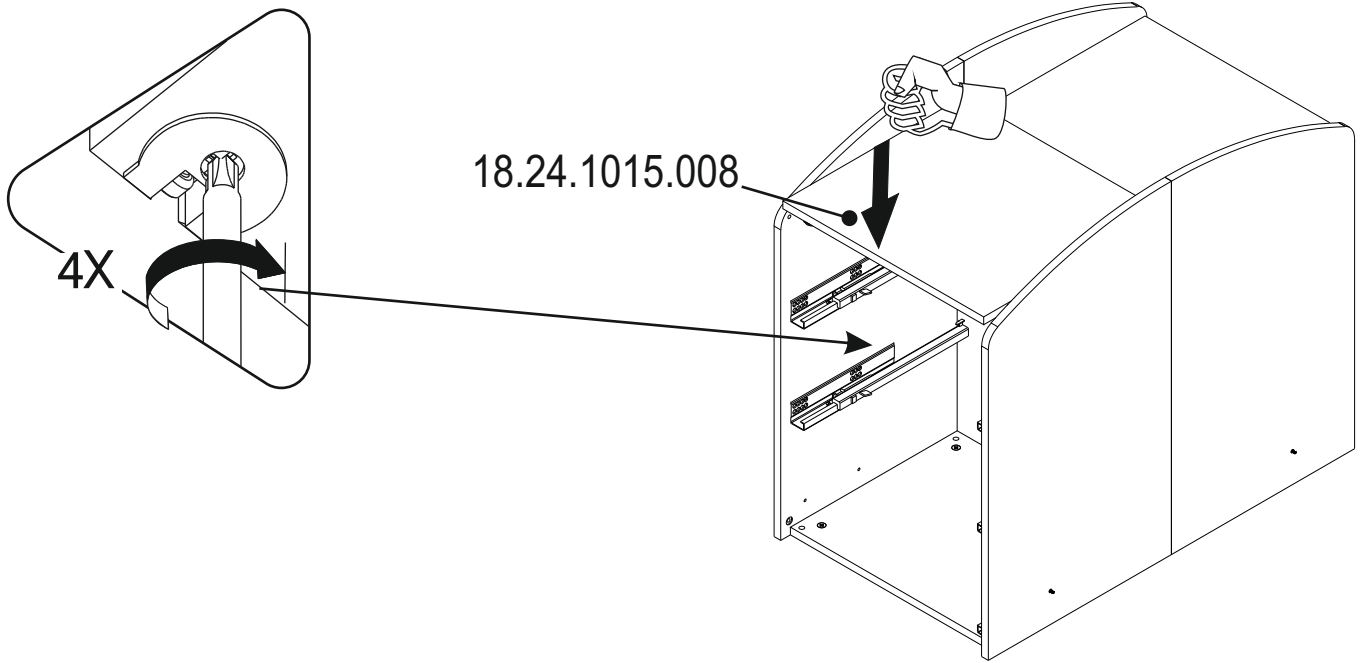
21



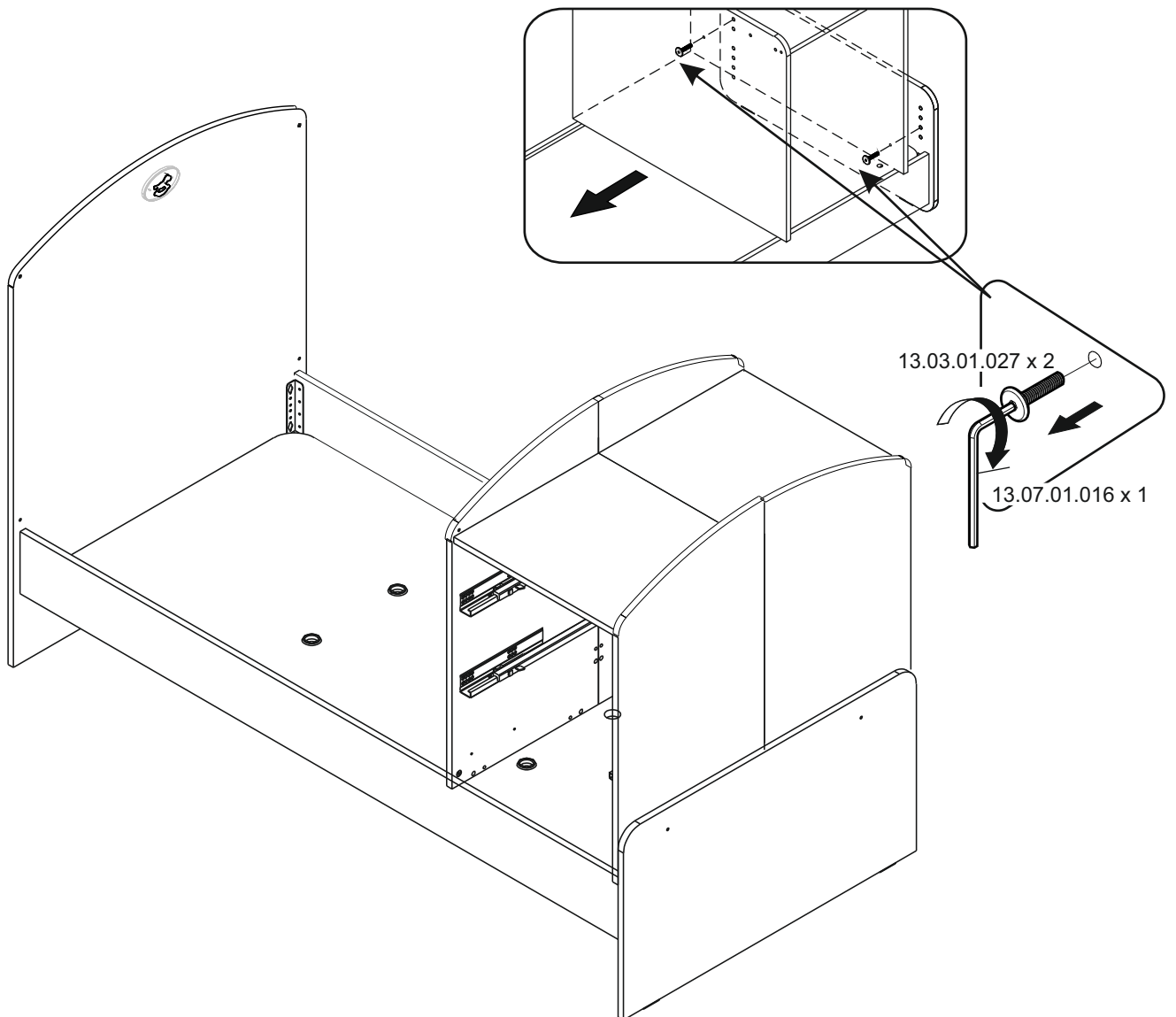
22



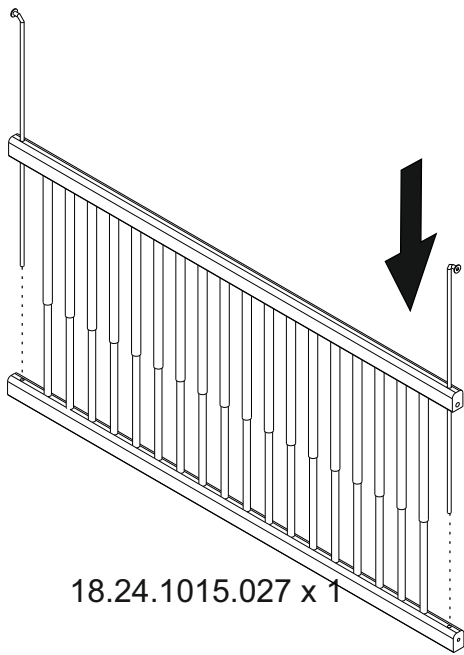
23



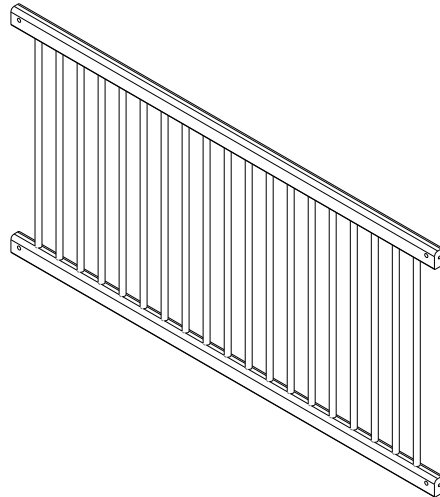
24



13.07.01.374 x 2

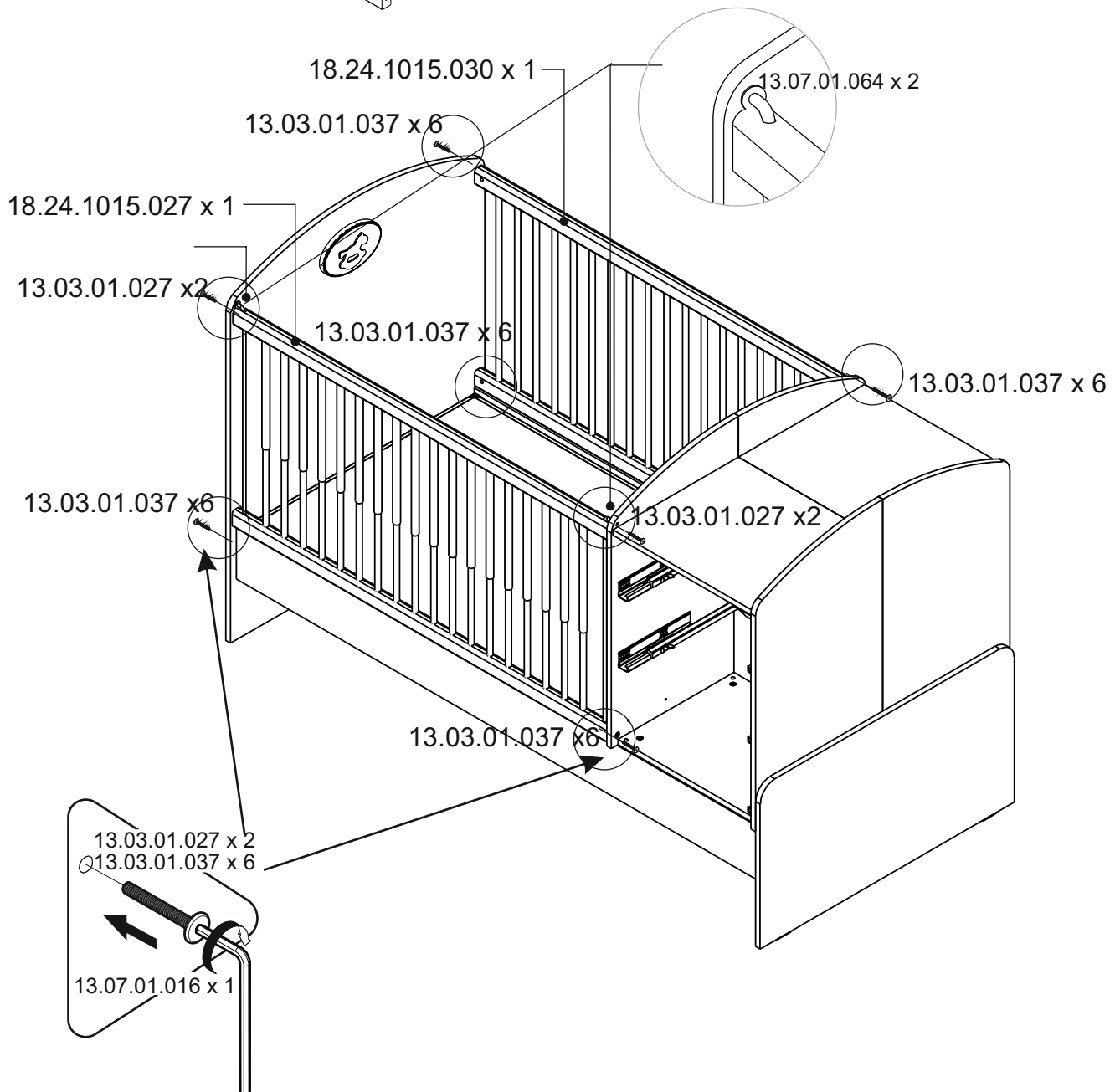


18.24.1015.027 x 1



18.24.1015.030 x 1

25



18.24.1015.030 x 1

13.03.01.037 x 6

13.07.01.064 x 2

18.24.1015.027 x 1

13.03.01.027 x 2

13.03.01.037 x 6

13.03.01.037 x 6

13.03.01.037 x 6

13.03.01.027 x 2

13.03.01.037 x 6

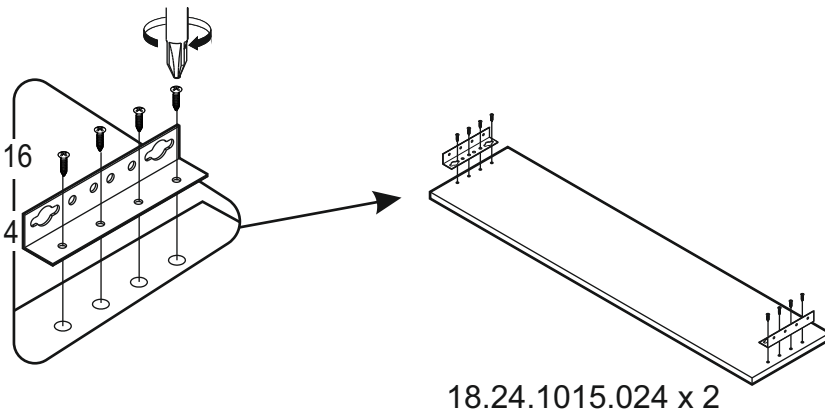
13.03.01.027 x 2

13.03.01.037 x 6

13.07.01.016 x 1

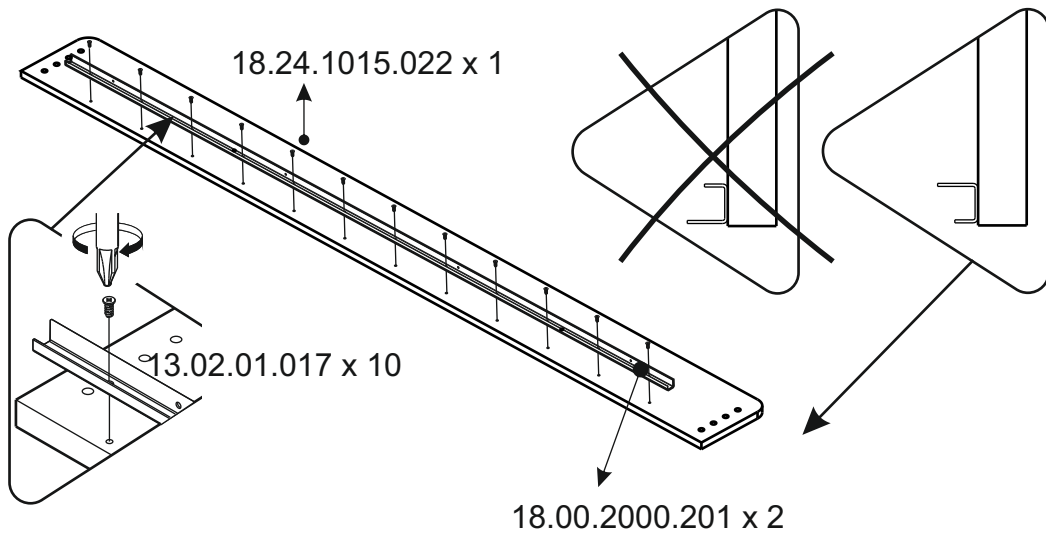
26

4,2x16
13.02.01.015 x 16
13.07.01.082 x 4



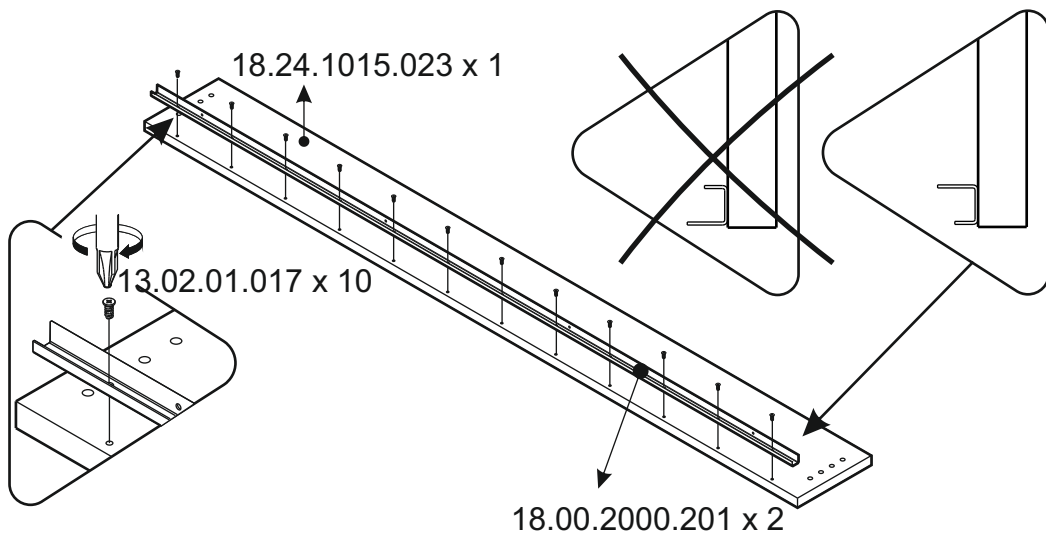
18.24.1015.024 x 2

27



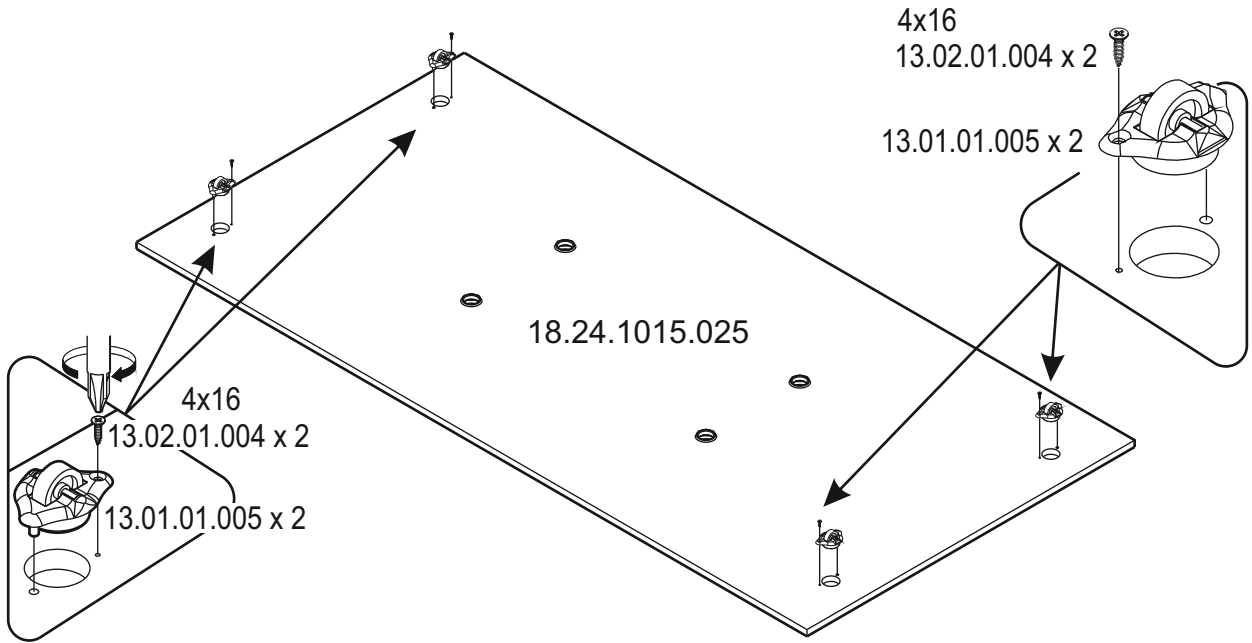
18.00.2000.201 x 2

28

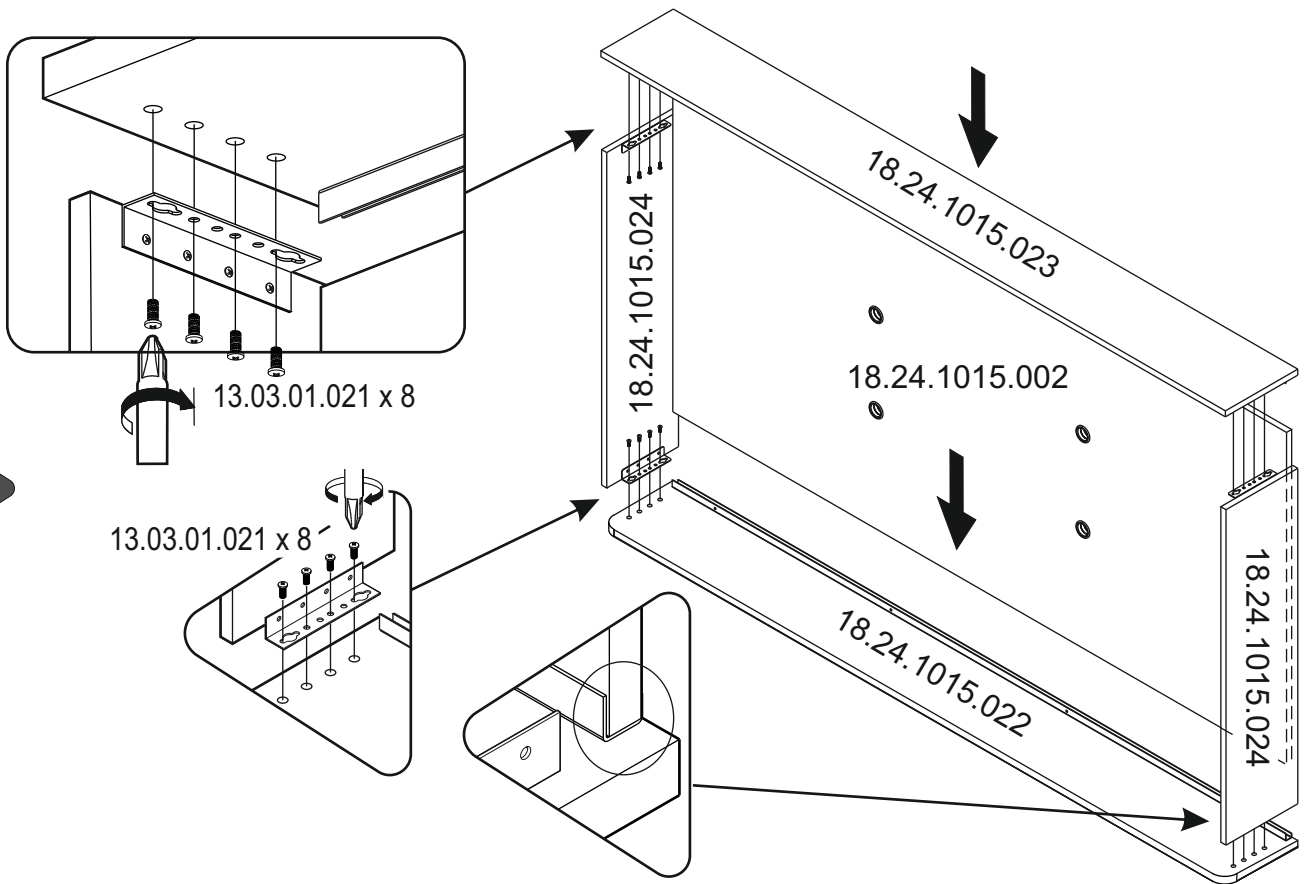


18.00.2000.201 x 2

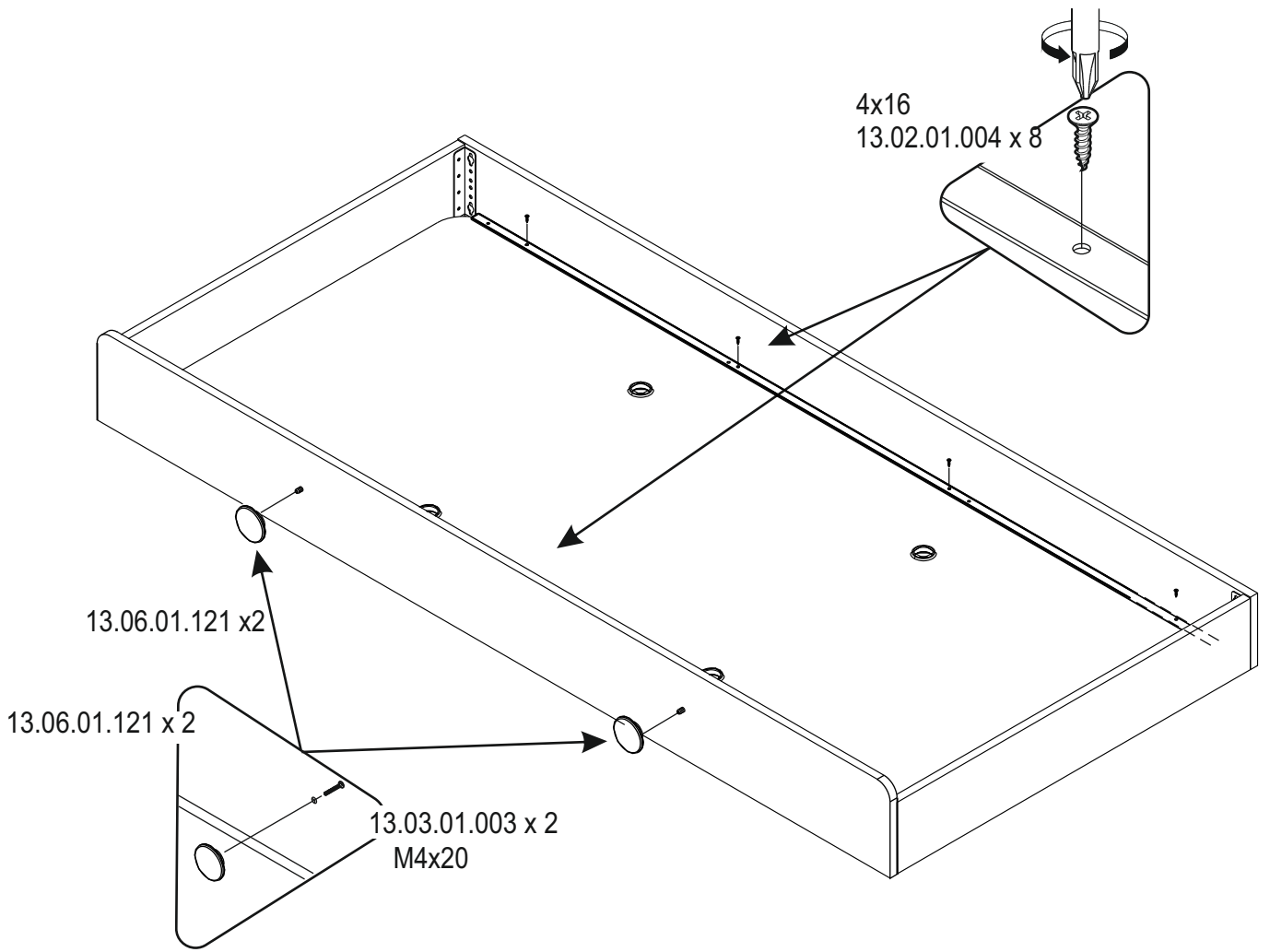
29



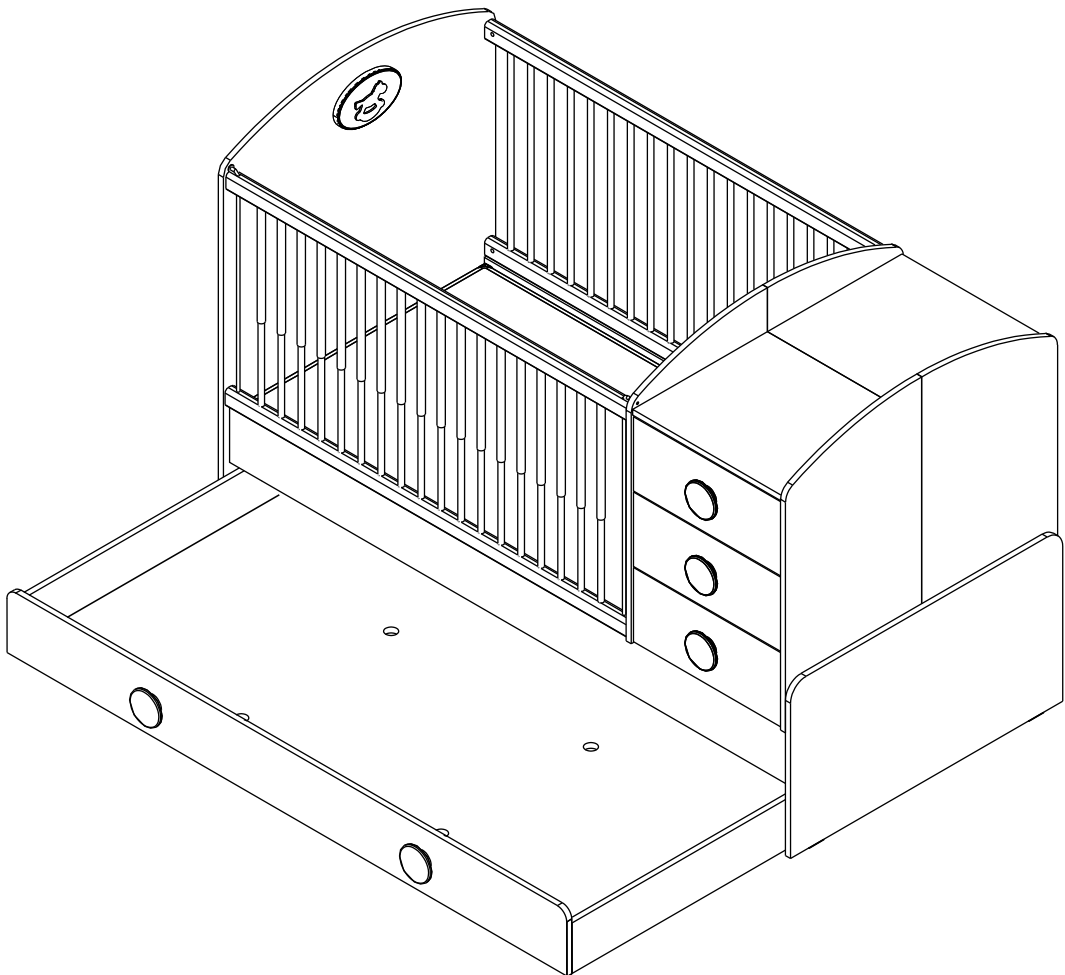
30



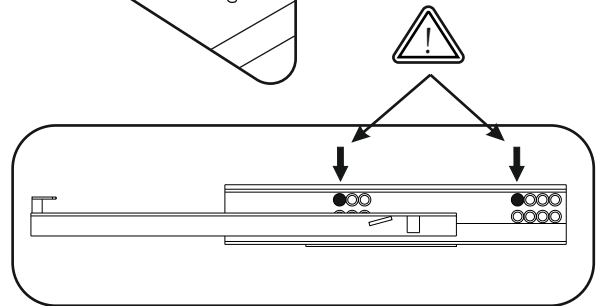
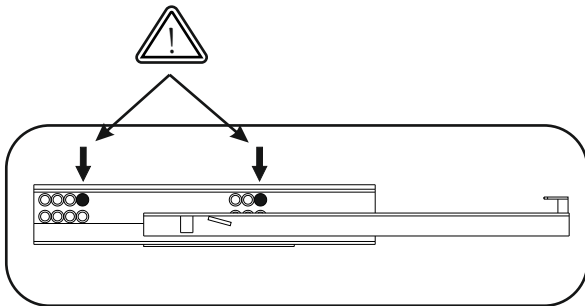
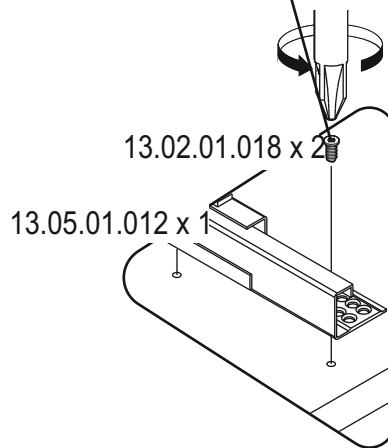
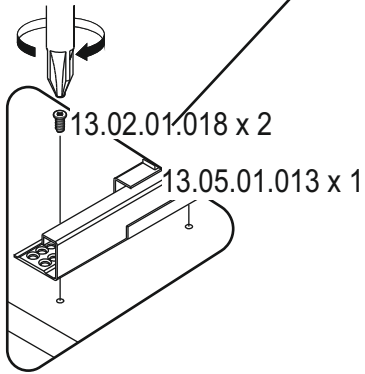
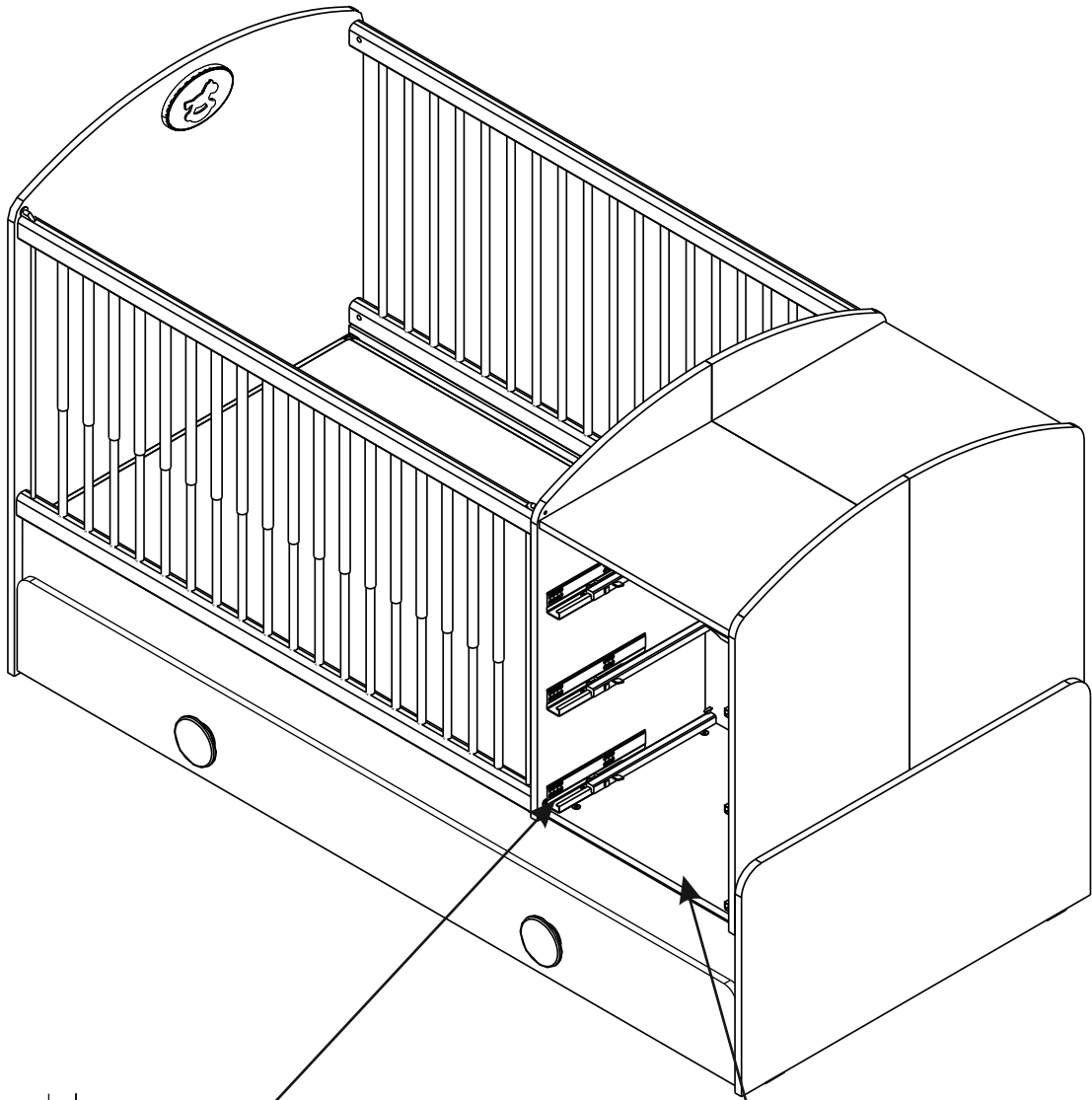
31



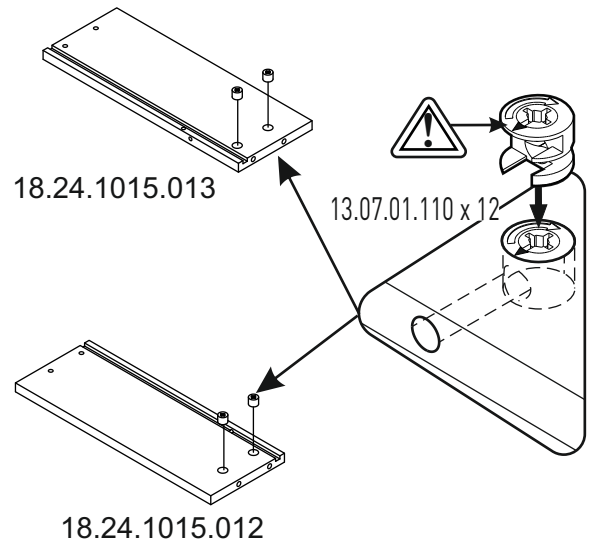
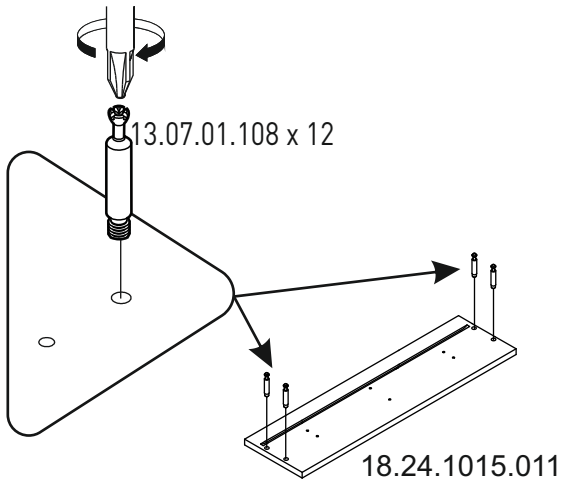
32



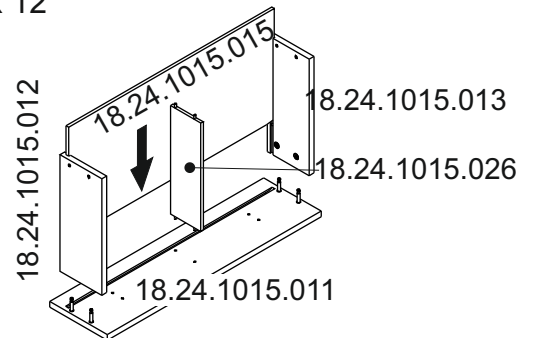
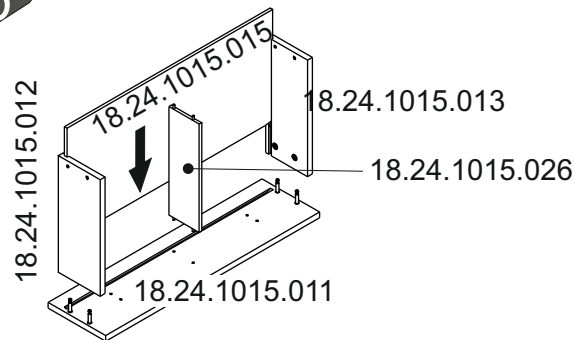
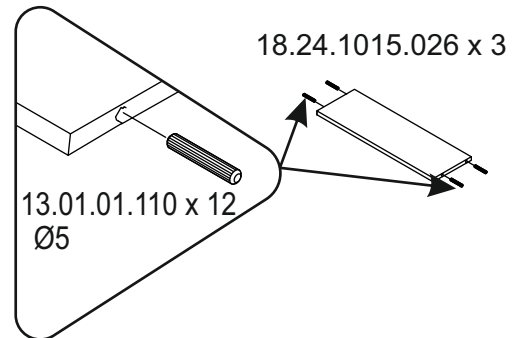
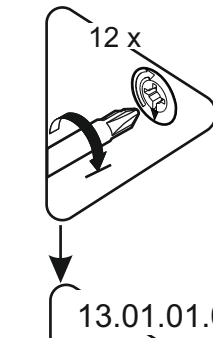
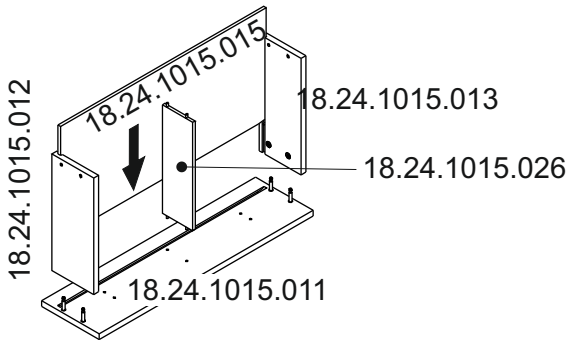
33



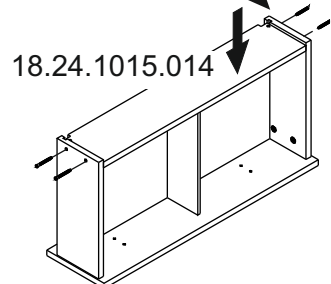
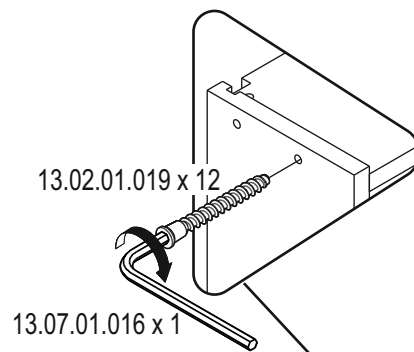
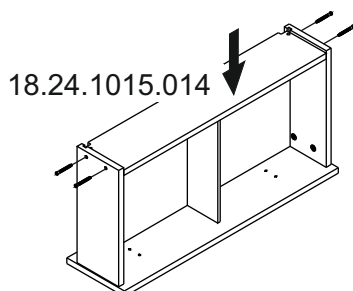
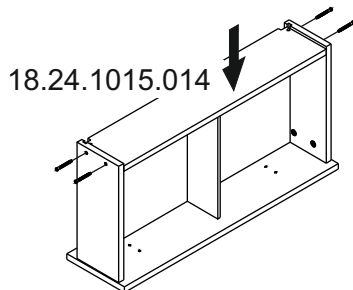
34

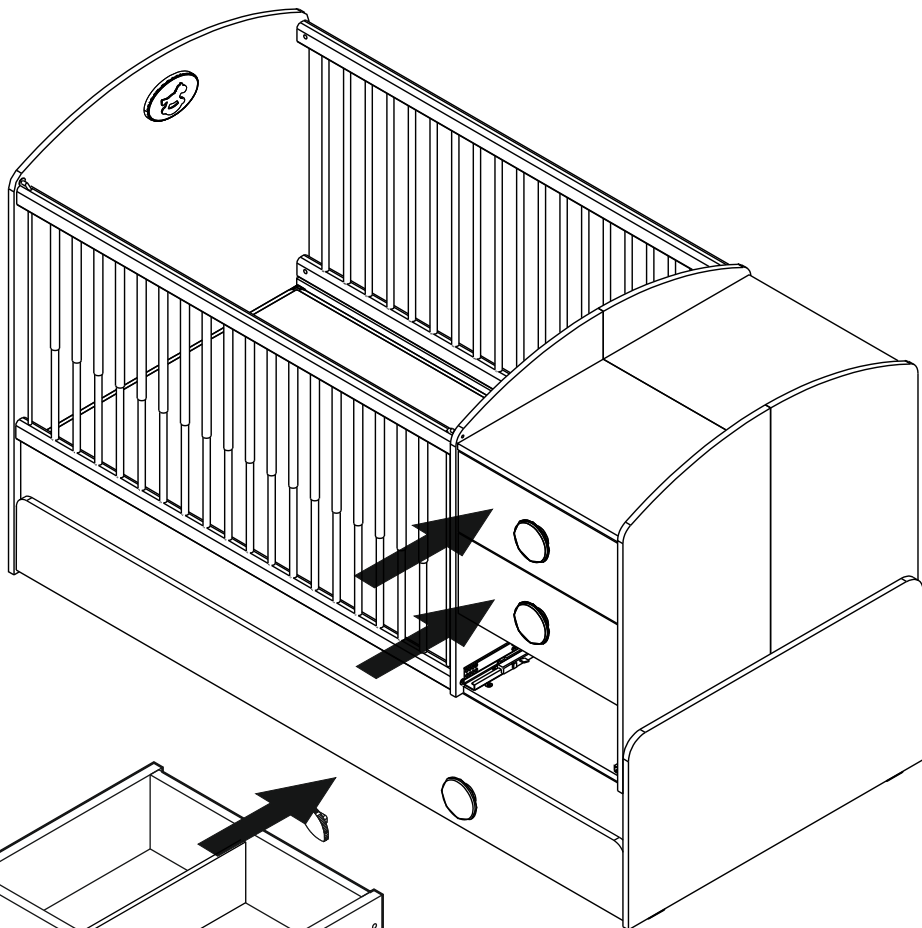


35

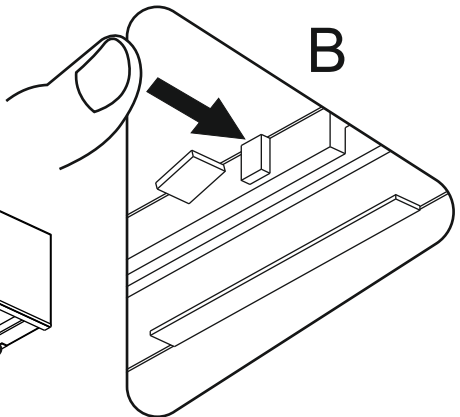
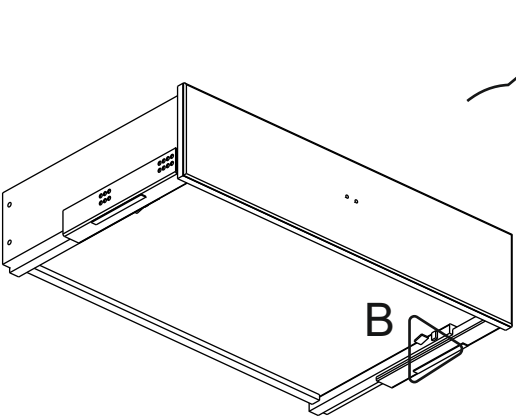
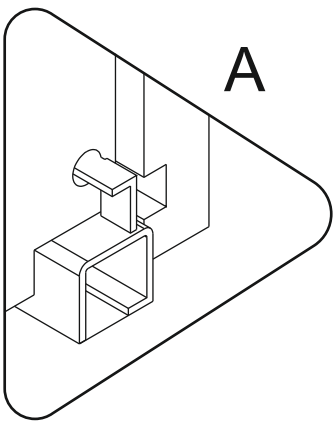
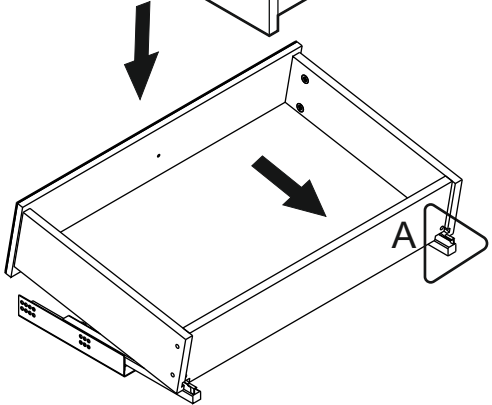
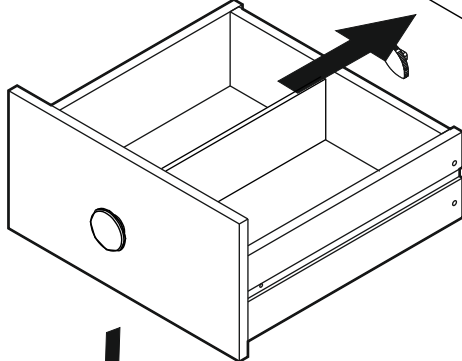


36

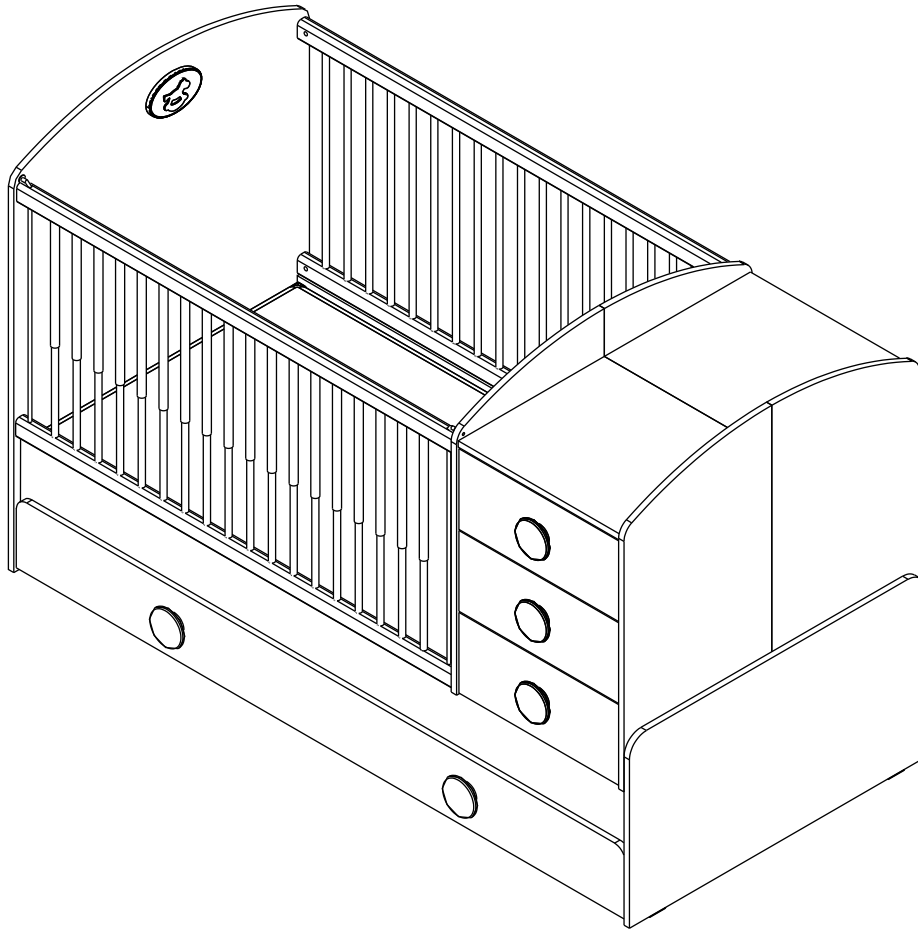




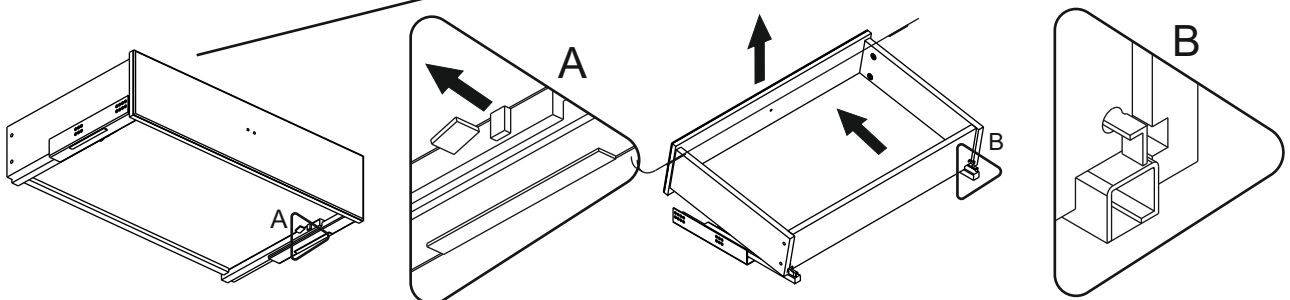
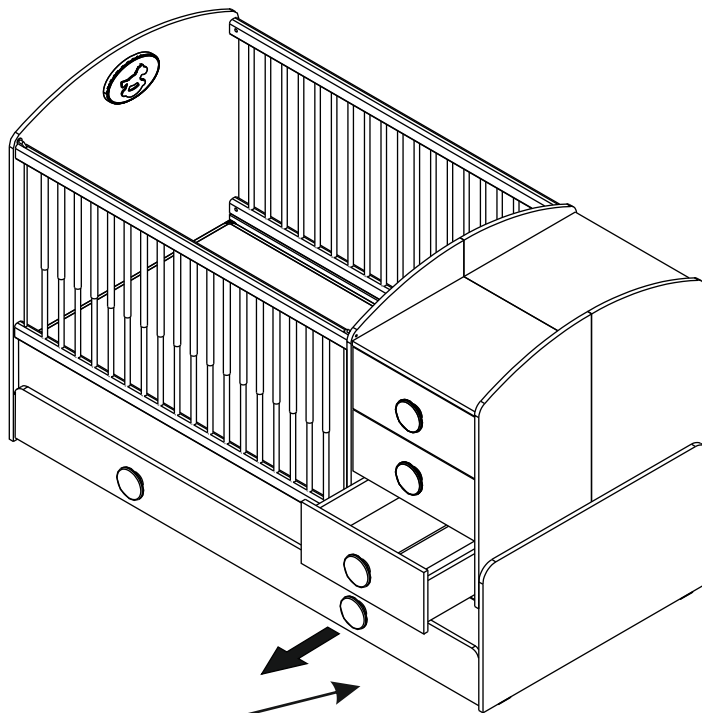
37



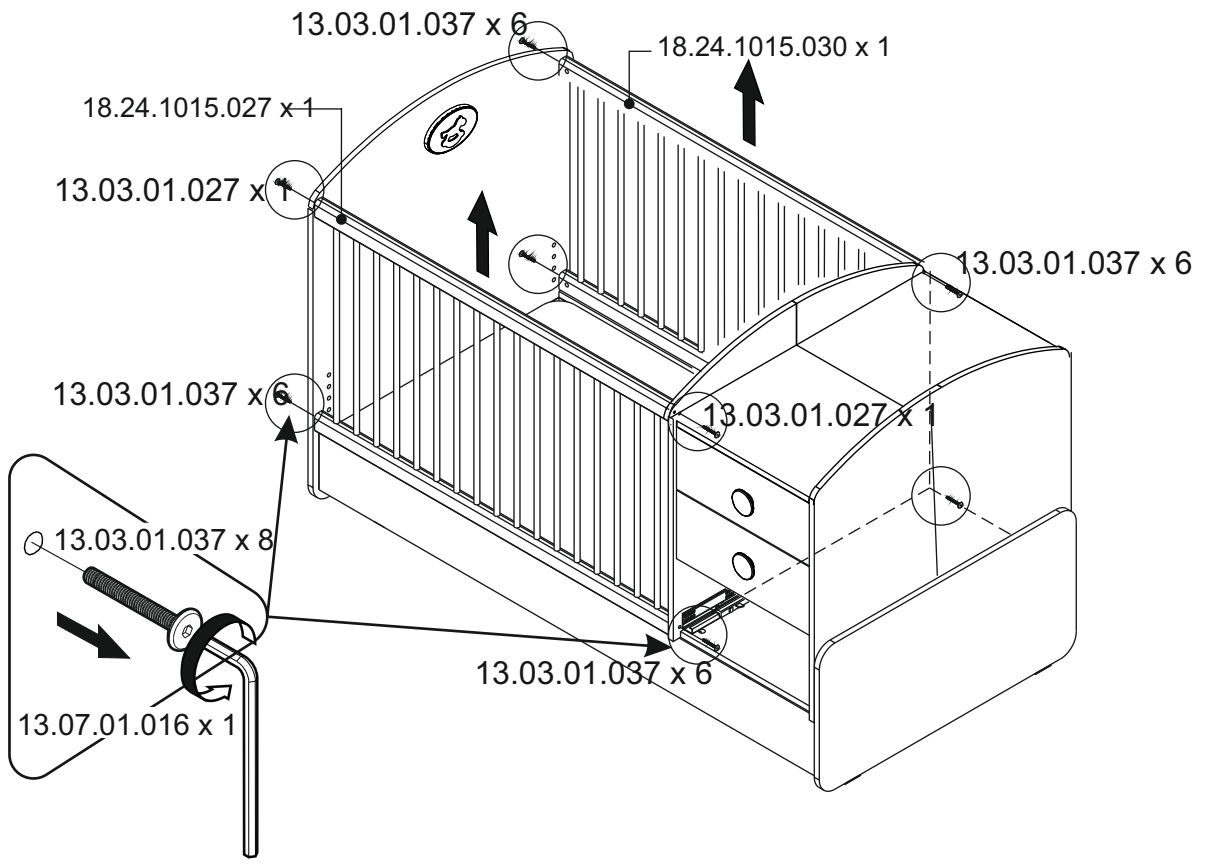
38



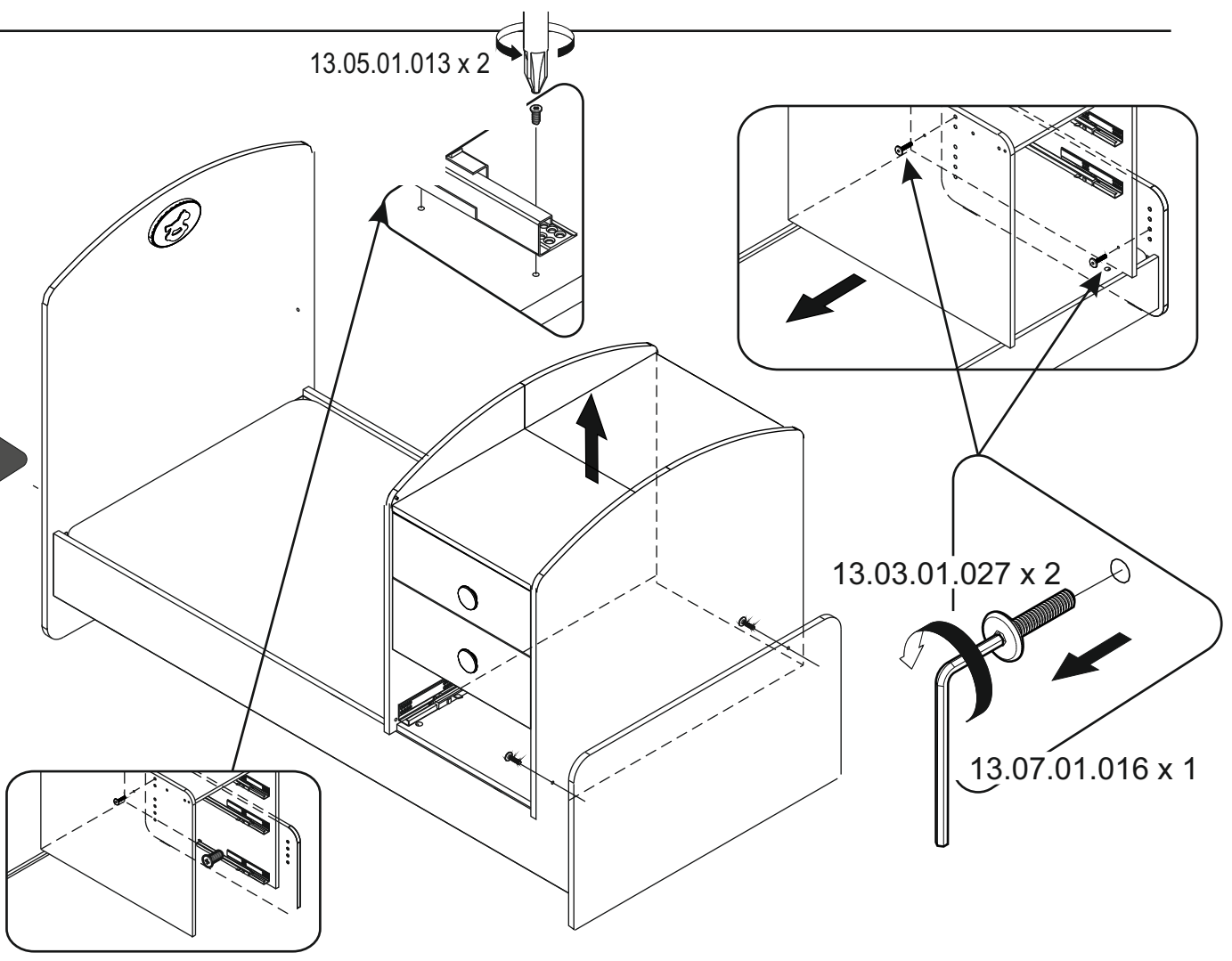
39



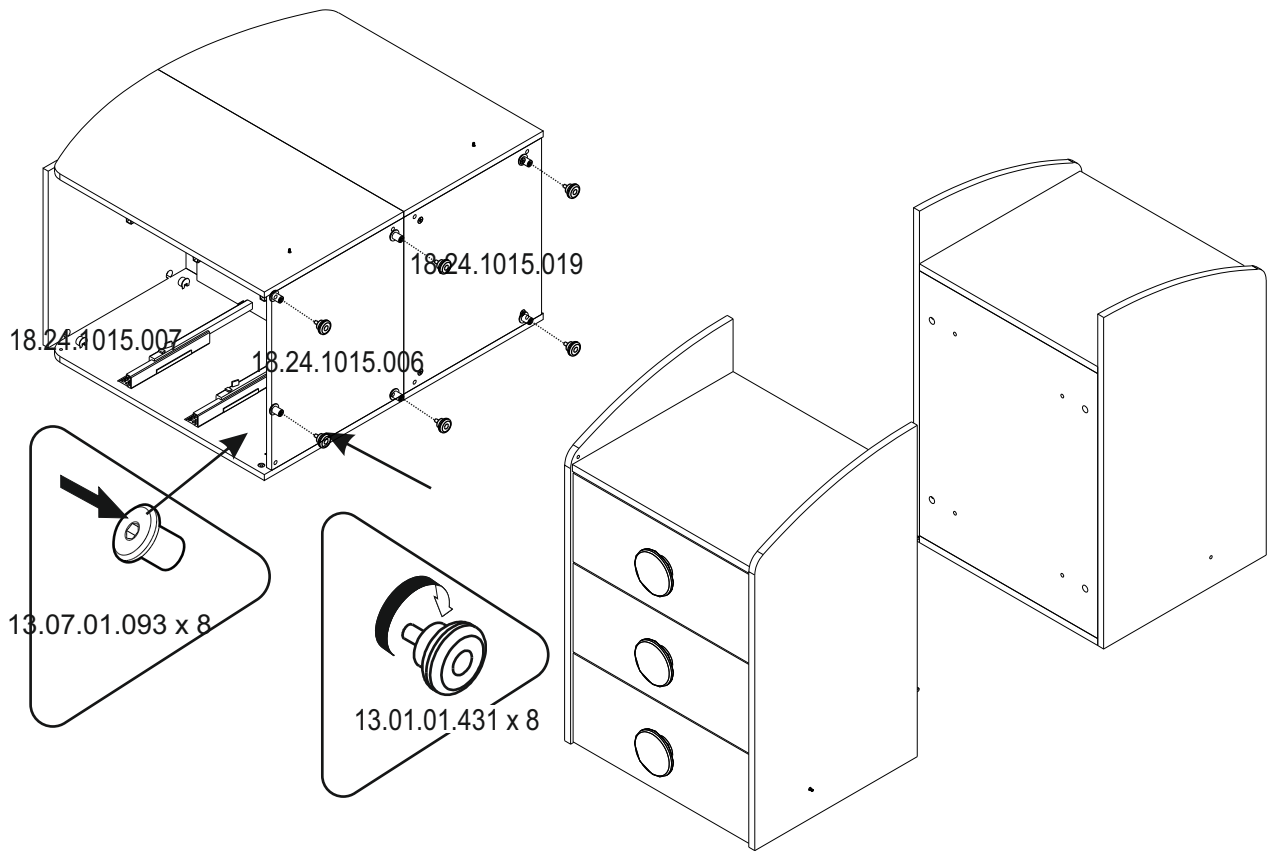
40



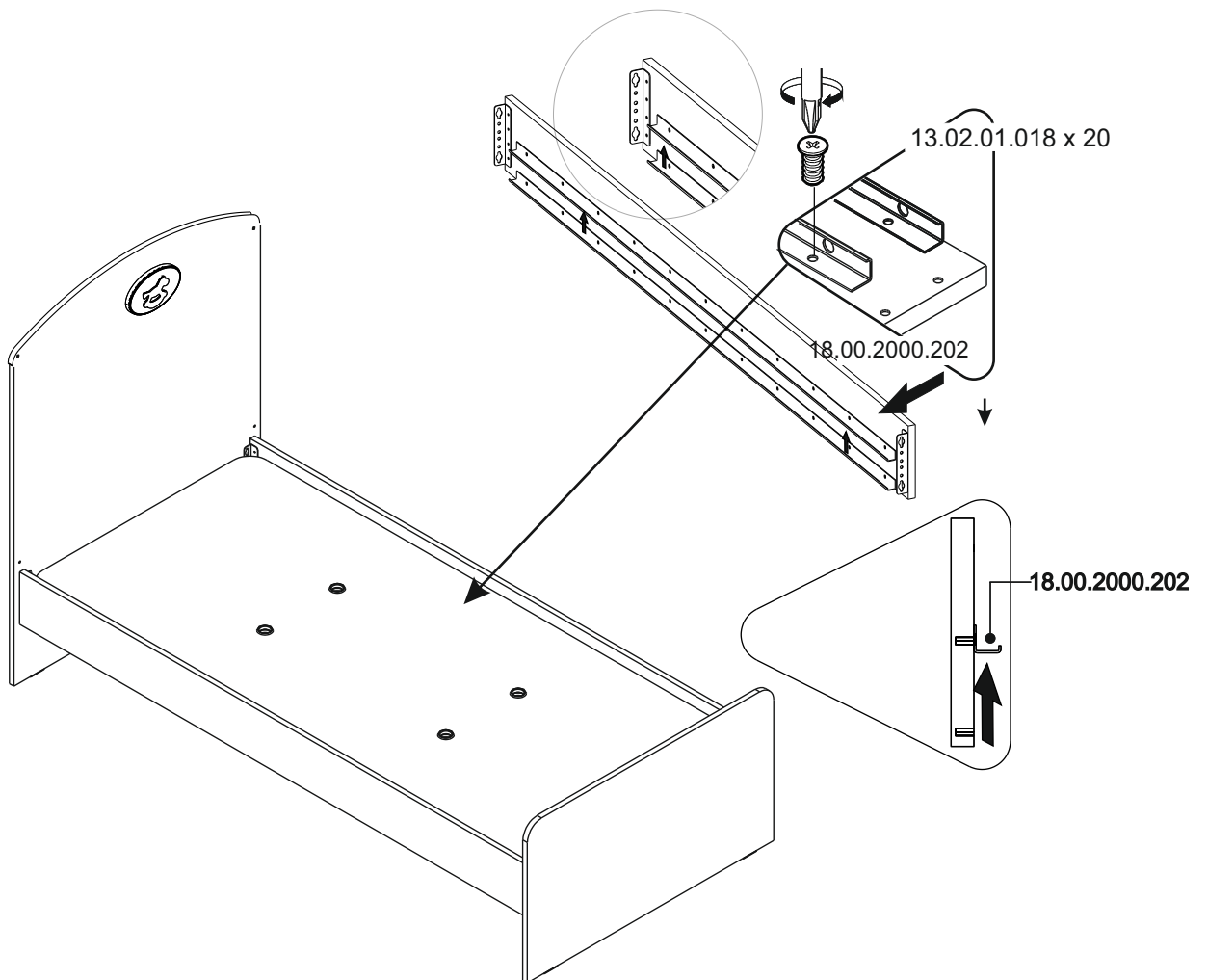
41



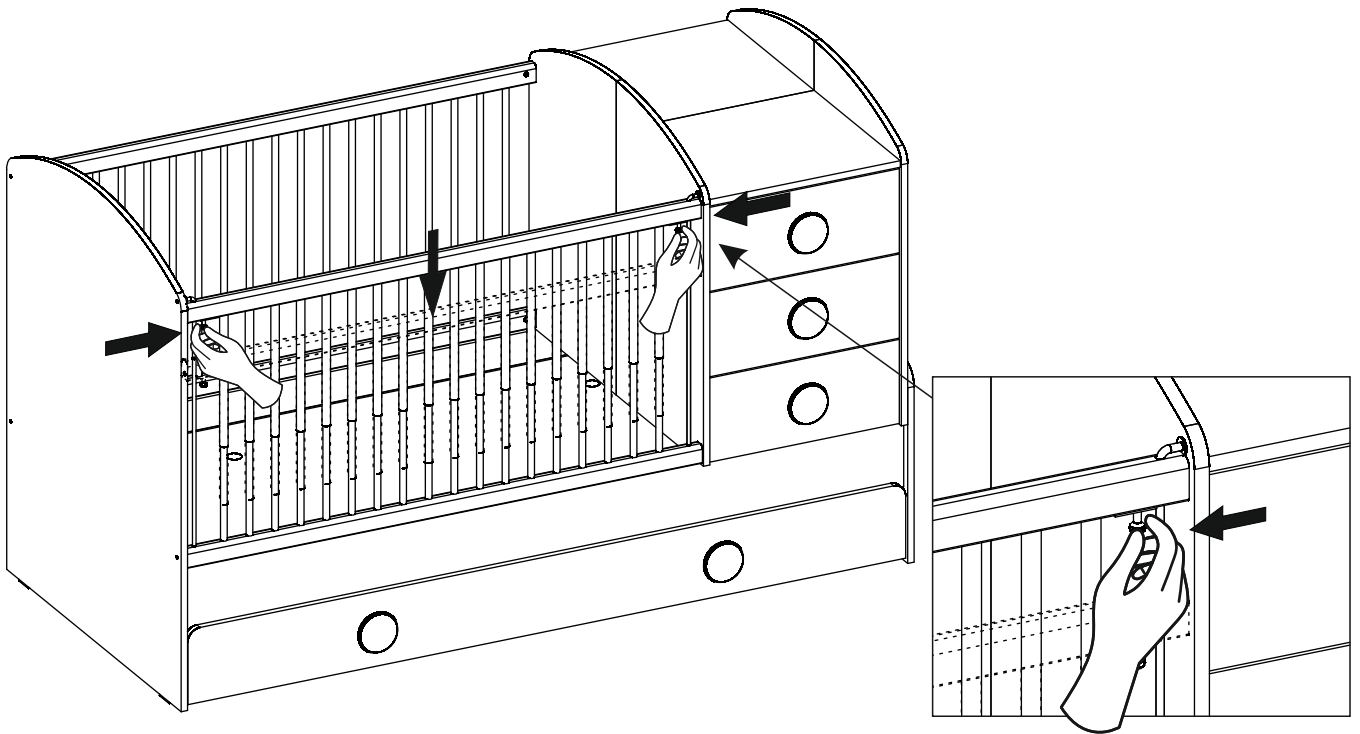
42



43



1



2

