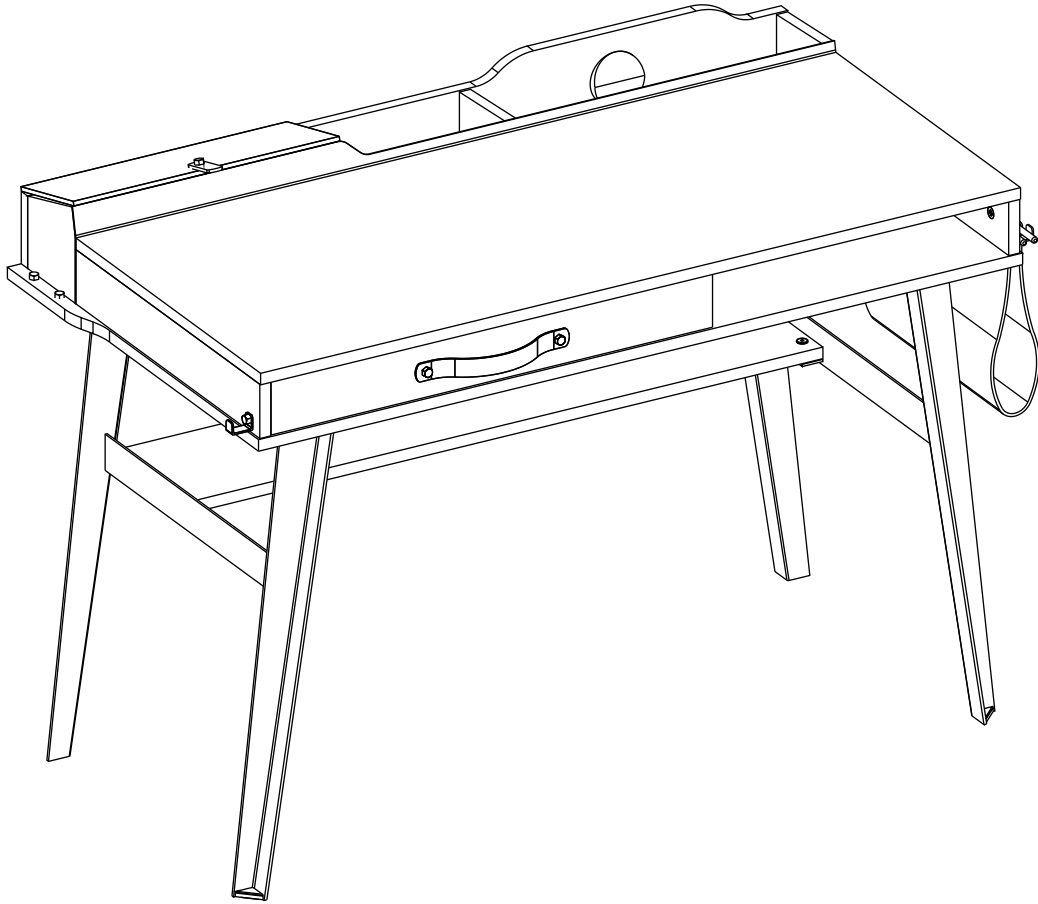
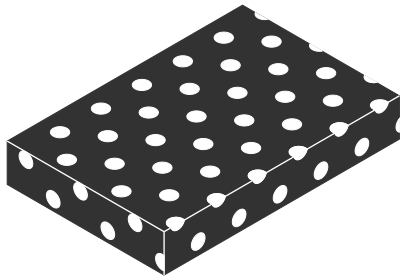
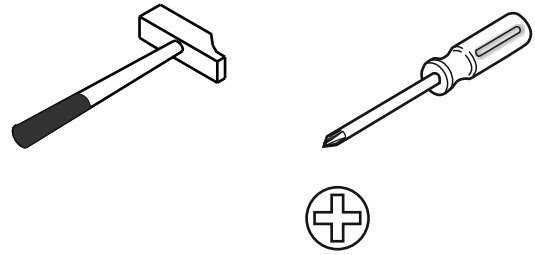
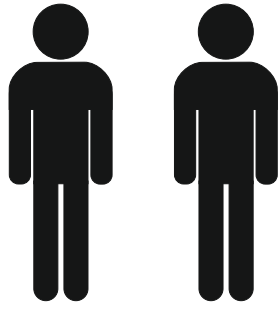
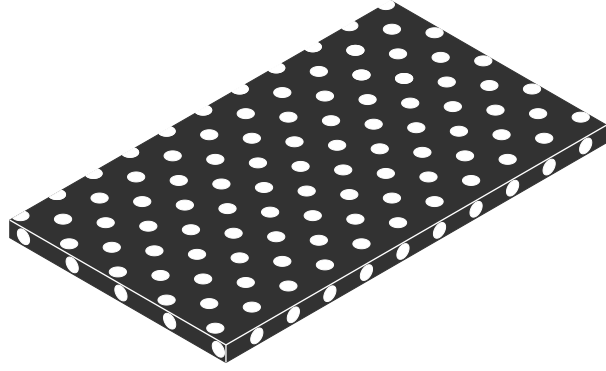


20.52.1106.00

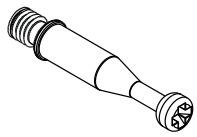




2 / 1



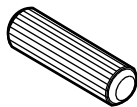
2 / 2



13.07.01.108 x 14



13.07.01.110 x 14



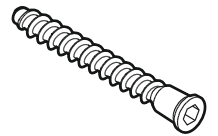
13.01.01.111 x 18



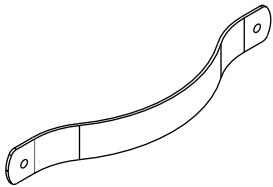
13.03.01.085 x 2
M4x22



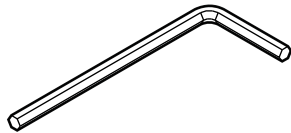
13.03.01.006 x 3



13.02.01.019 x 21



13.06.01.153 x 1



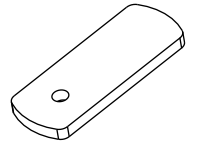
13.07.01.016 x 1



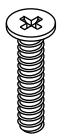
13.01.01.058 x 14



13.07.01.405 x 2



13.06.01.154 x 1



13.03.01.009 x 4
M4x20



13.01.02.032 x 17



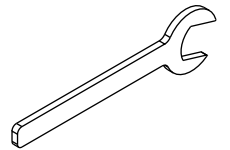
13.03.01.023 x 20
M6x15



13.03.01.086 x 1
M4x10



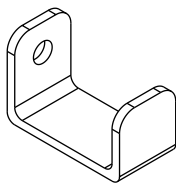
13.03.01.090 x 10



13.07.02.085 x 1



13.07.01.093 x 4



13.07.02.071 x 3



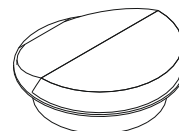
13.02.01.002 x 8



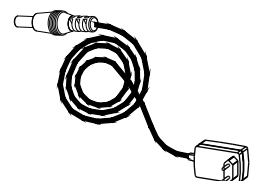
13.07.01.422 x 4



13.03.01.007 x 2
M4X13

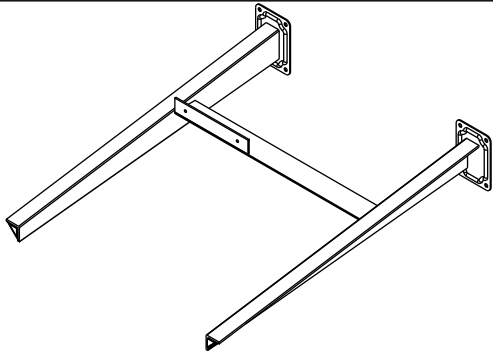


13.15.01.151 x 1

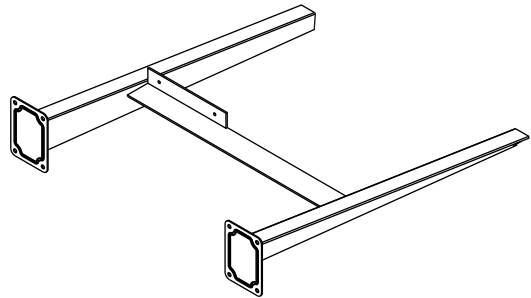


13.15.01.093 x 1

2 / 1

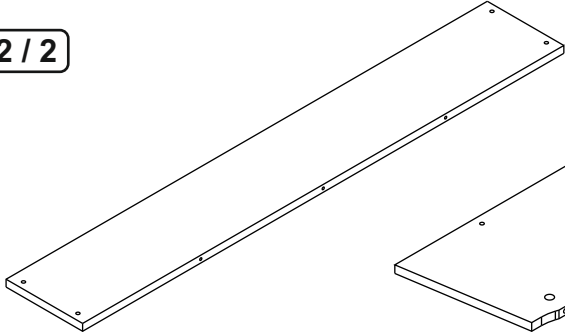


18.52.1106.202 x 1

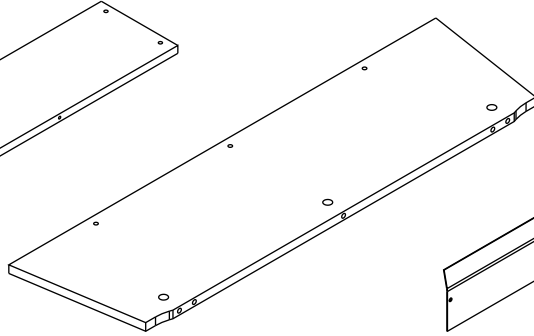


18.52.1106.203 x 1

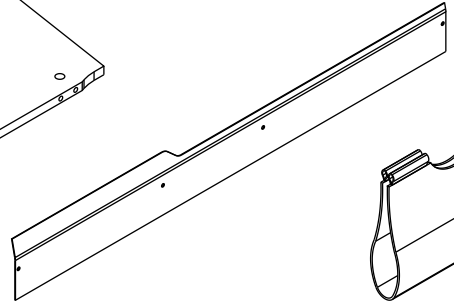
2 / 2



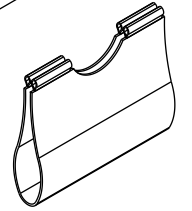
18.52.1106.001 x 1



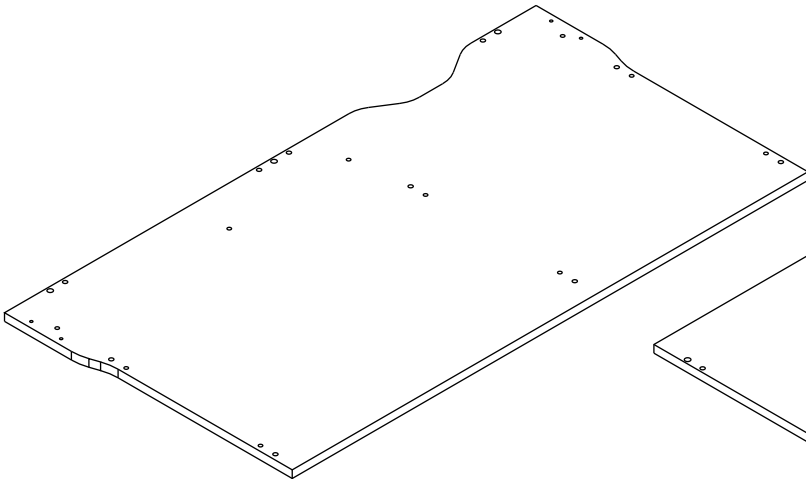
18.52.1106.002 x 1



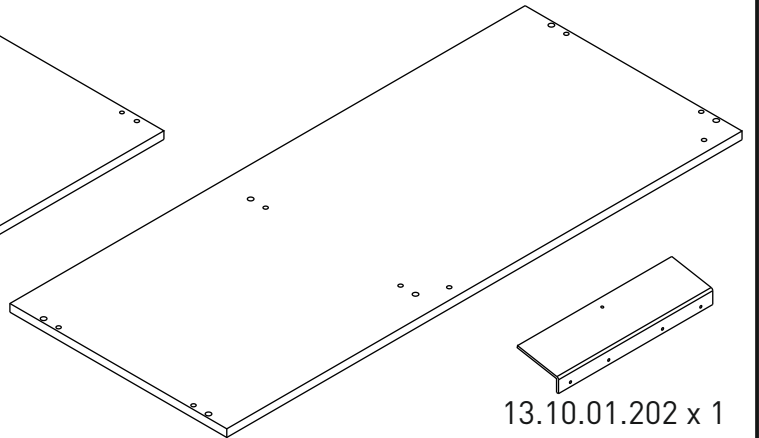
18.52.1106.205



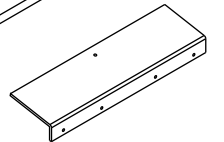
13.10.01.203 x 1



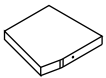
18.52.1106.003 x 1



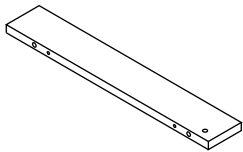
18.52.1106.004 x 1



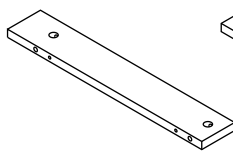
13.10.01.202 x 1



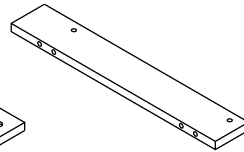
18.52.1106.014 x 2



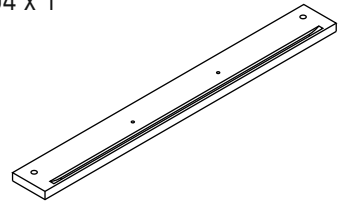
18.52.1106.005 x 1



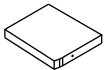
18.52.1106.007 x 1



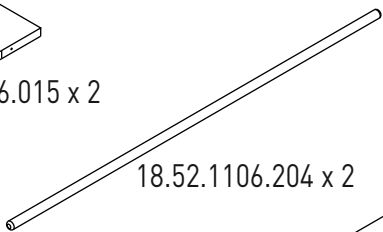
18.52.1106.006 x 1



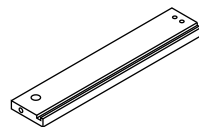
18.52.1106.009 x 1



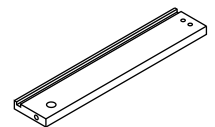
18.52.1106.015 x 2



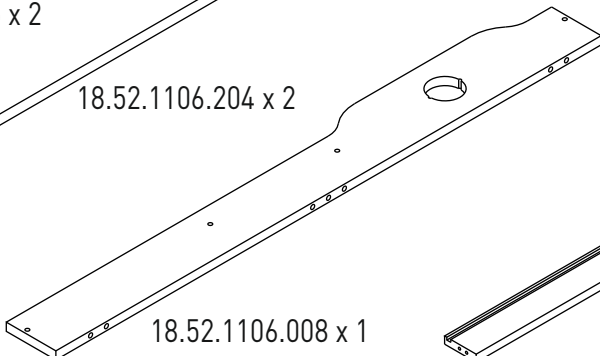
18.52.1106.204 x 2



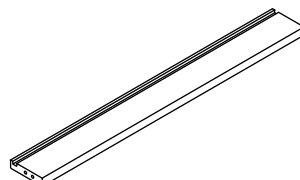
18.52.1106.010 x 1



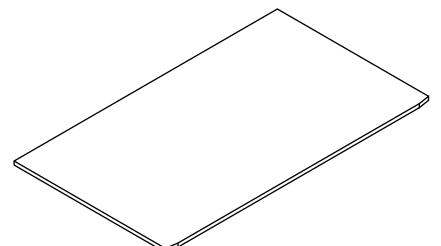
18.52.1106.011 x 1



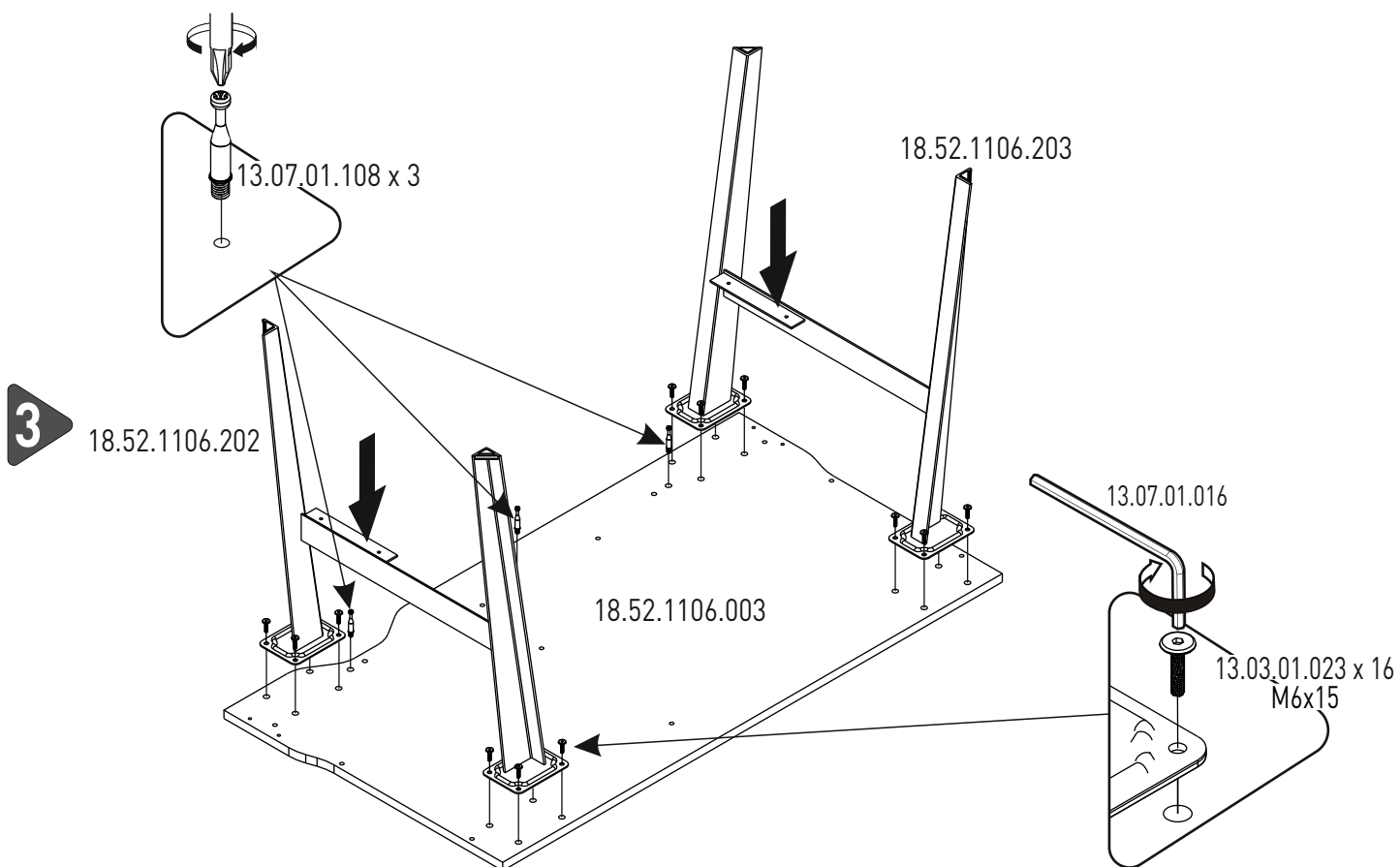
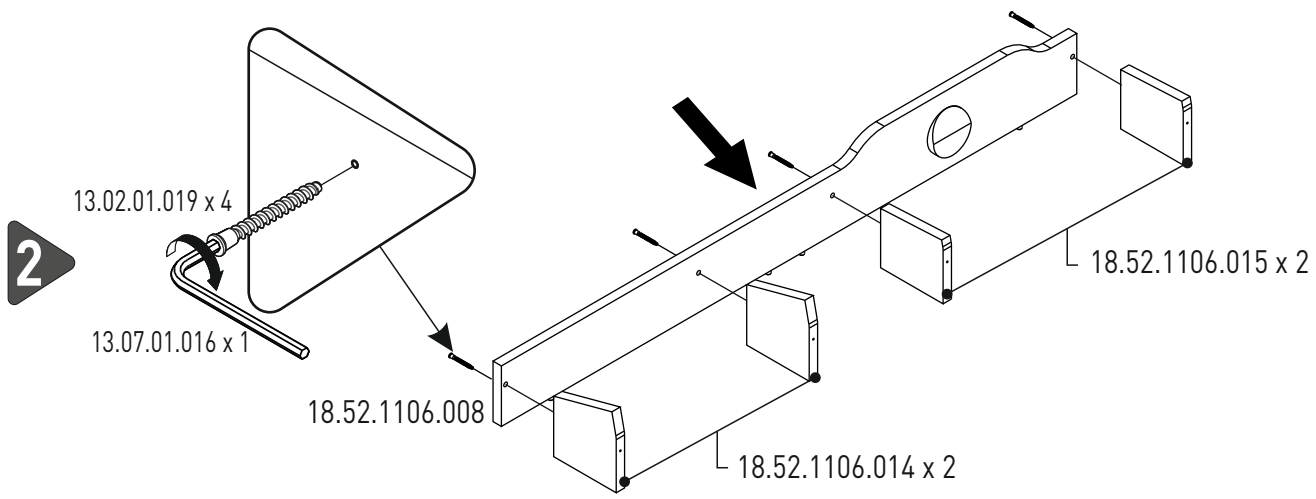
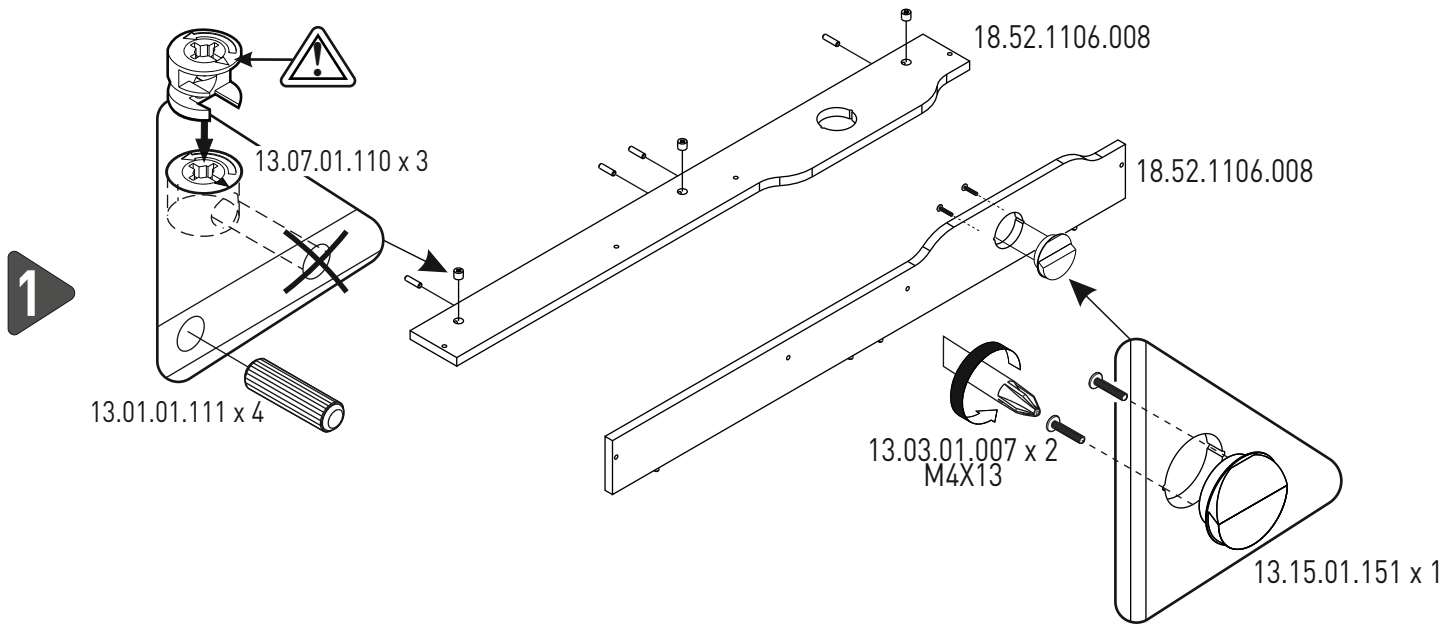
18.52.1106.008 x 1



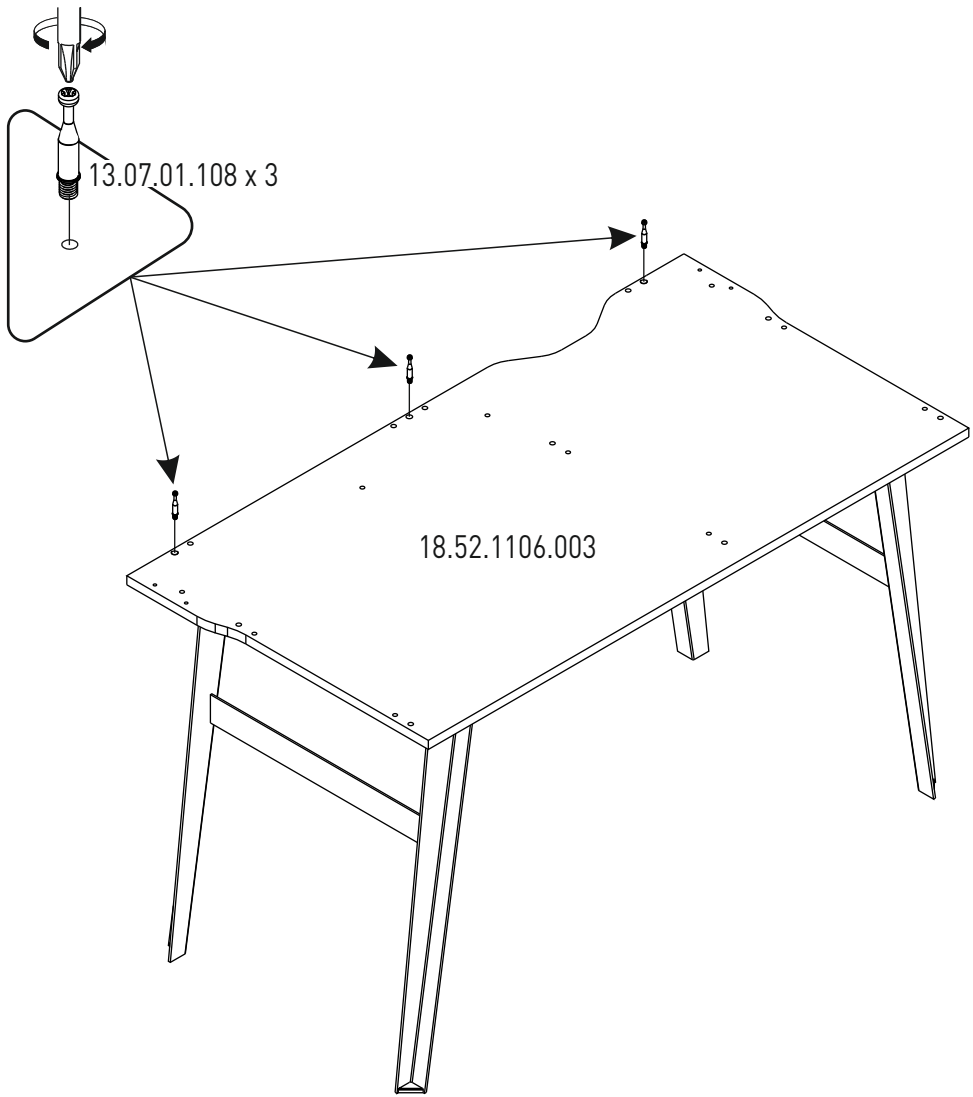
18.52.1106.012 x 1



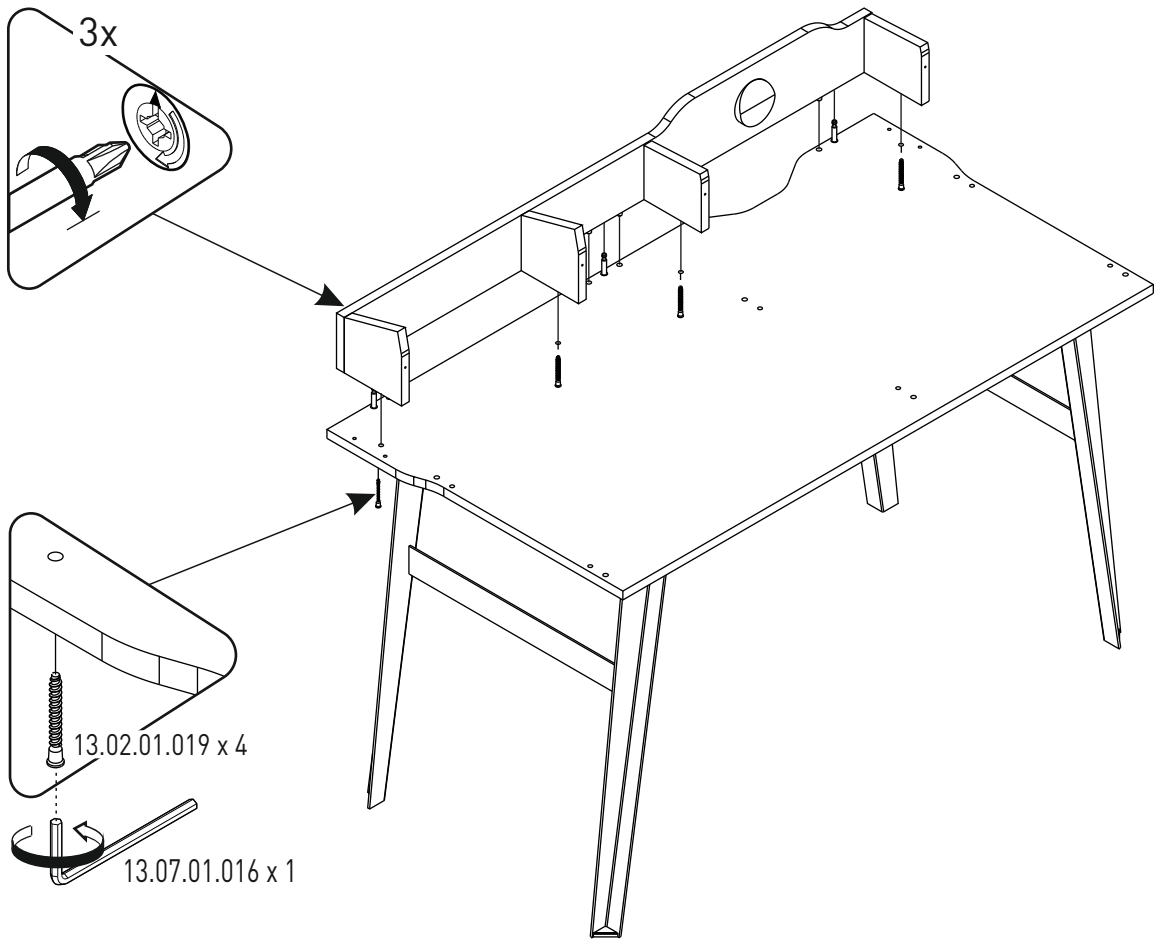
18.52.1106.013 x 1

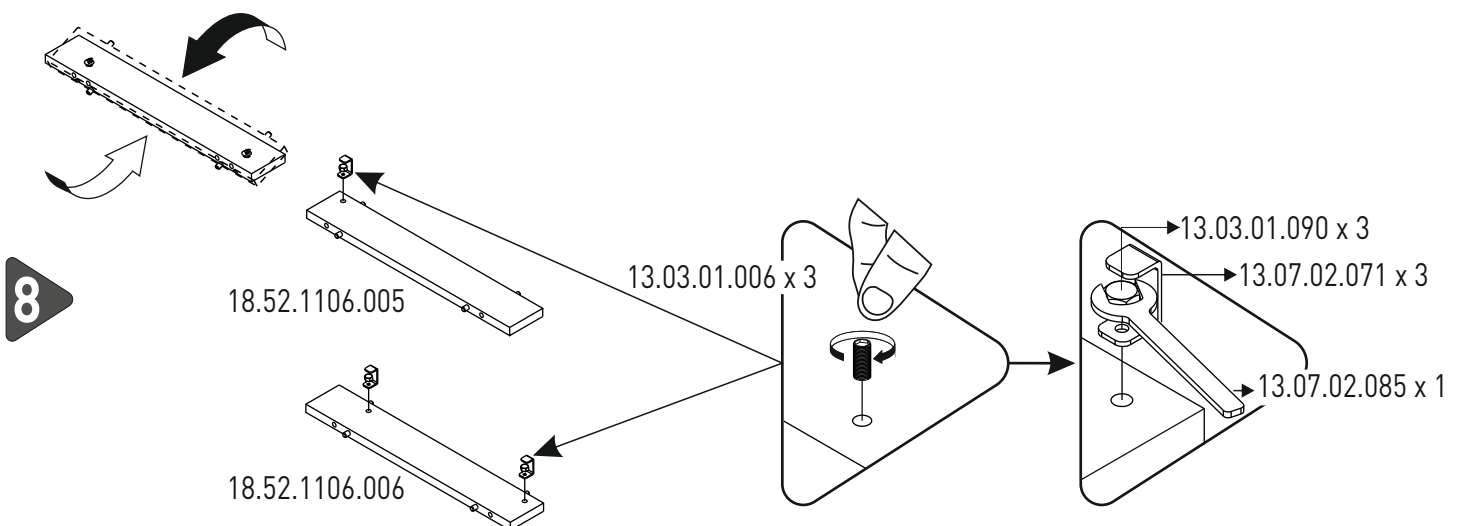
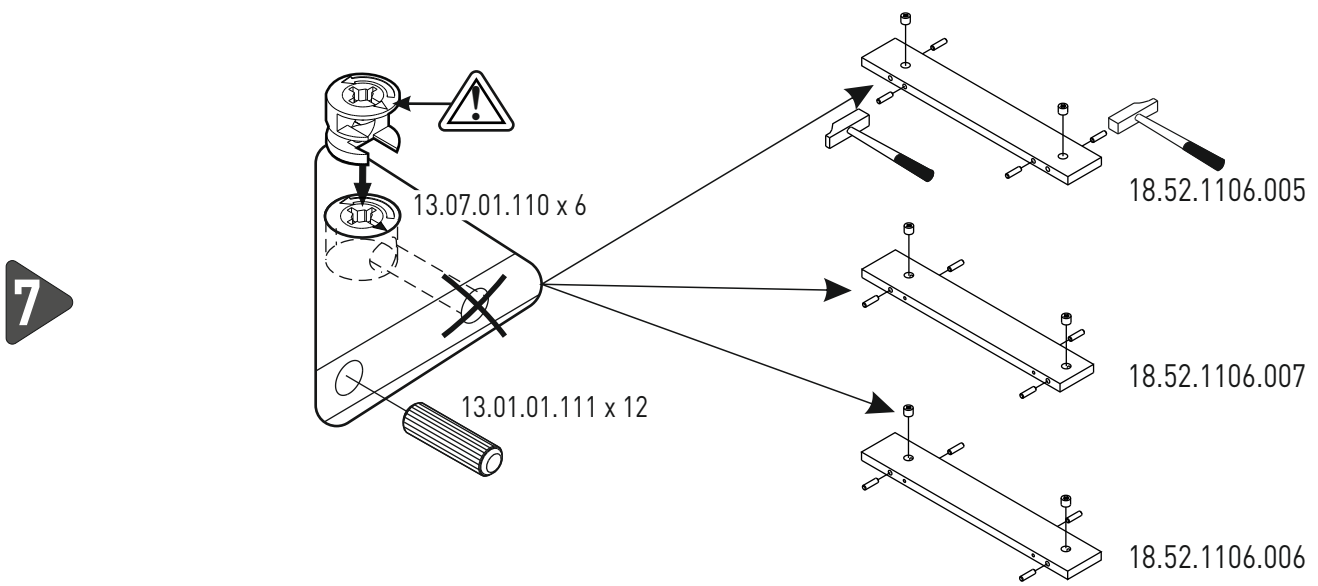
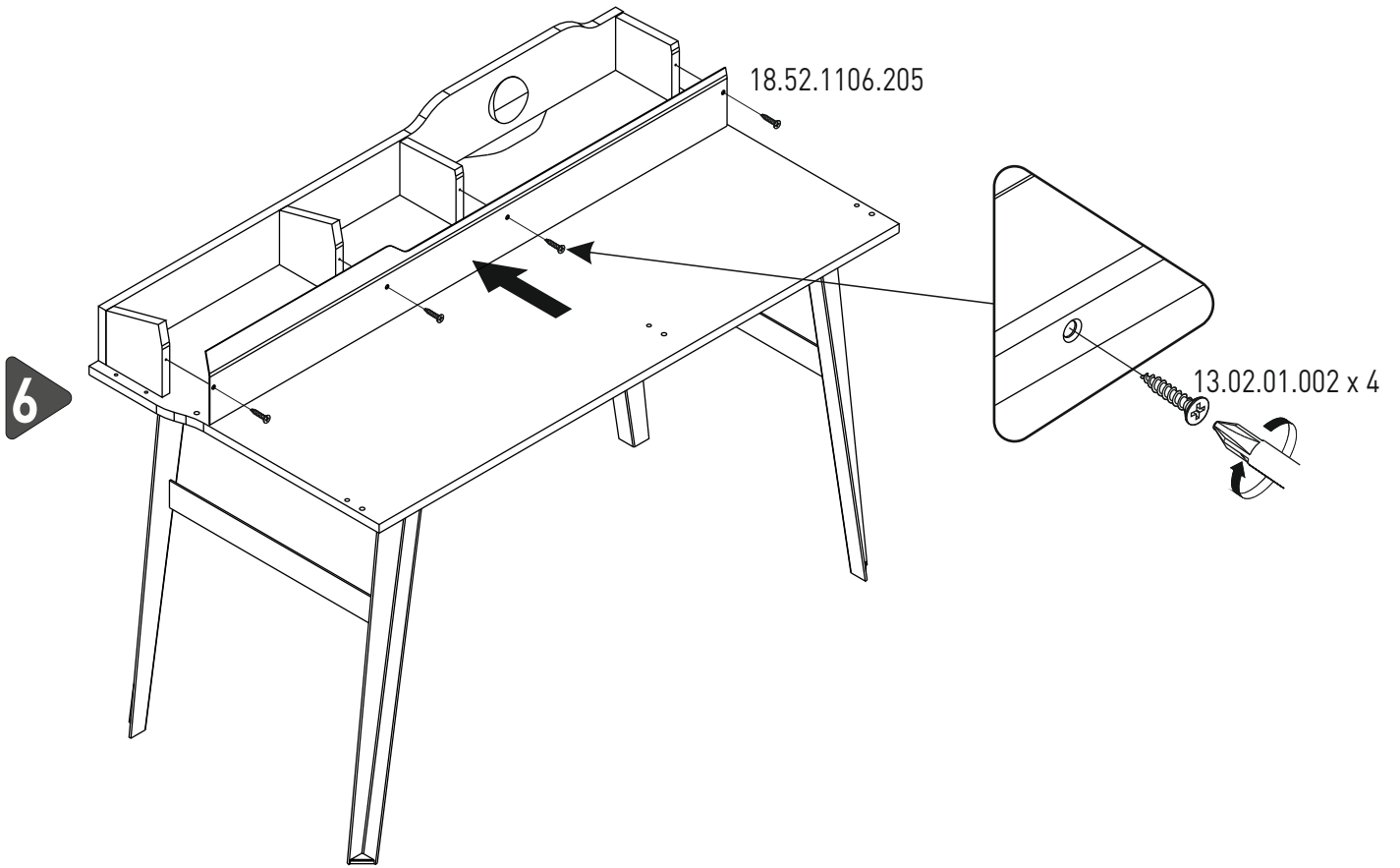


4

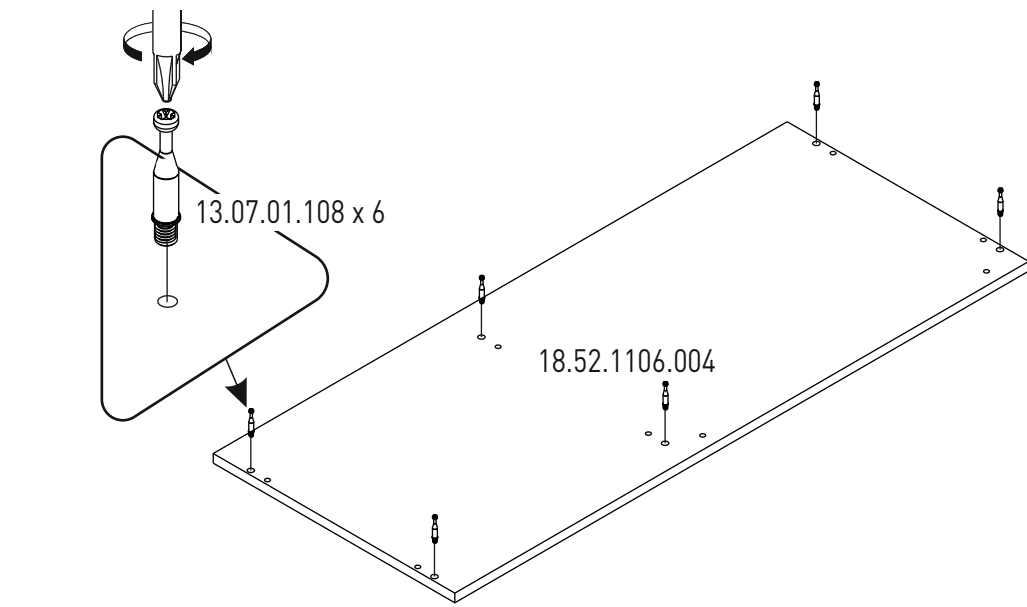


5

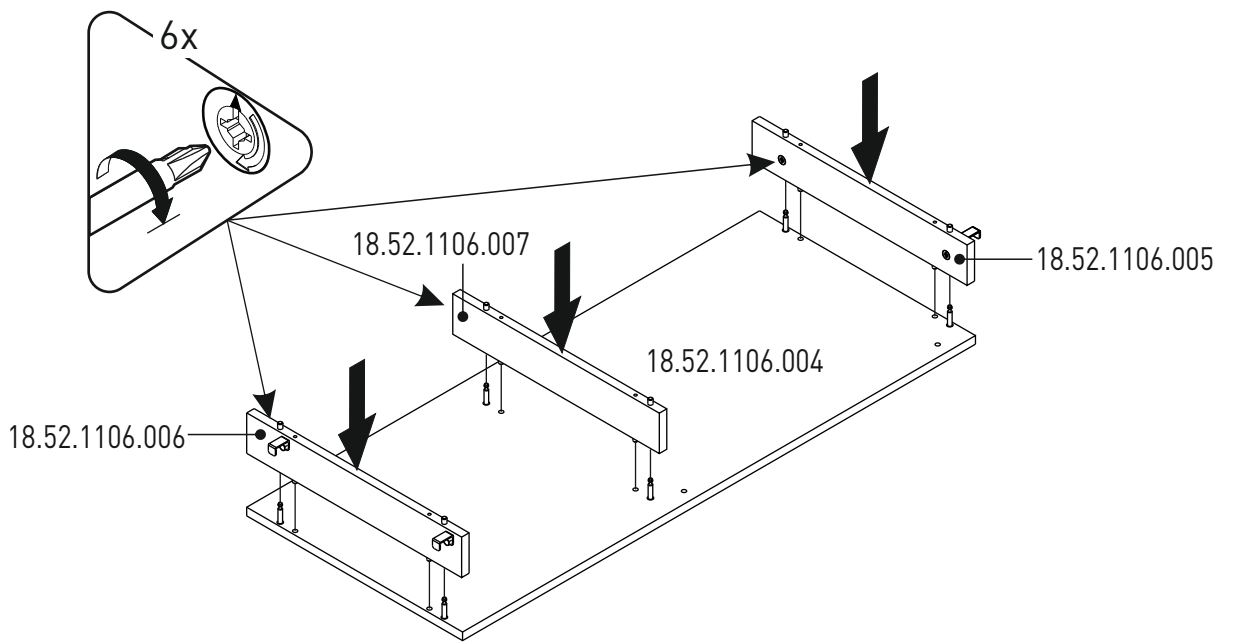




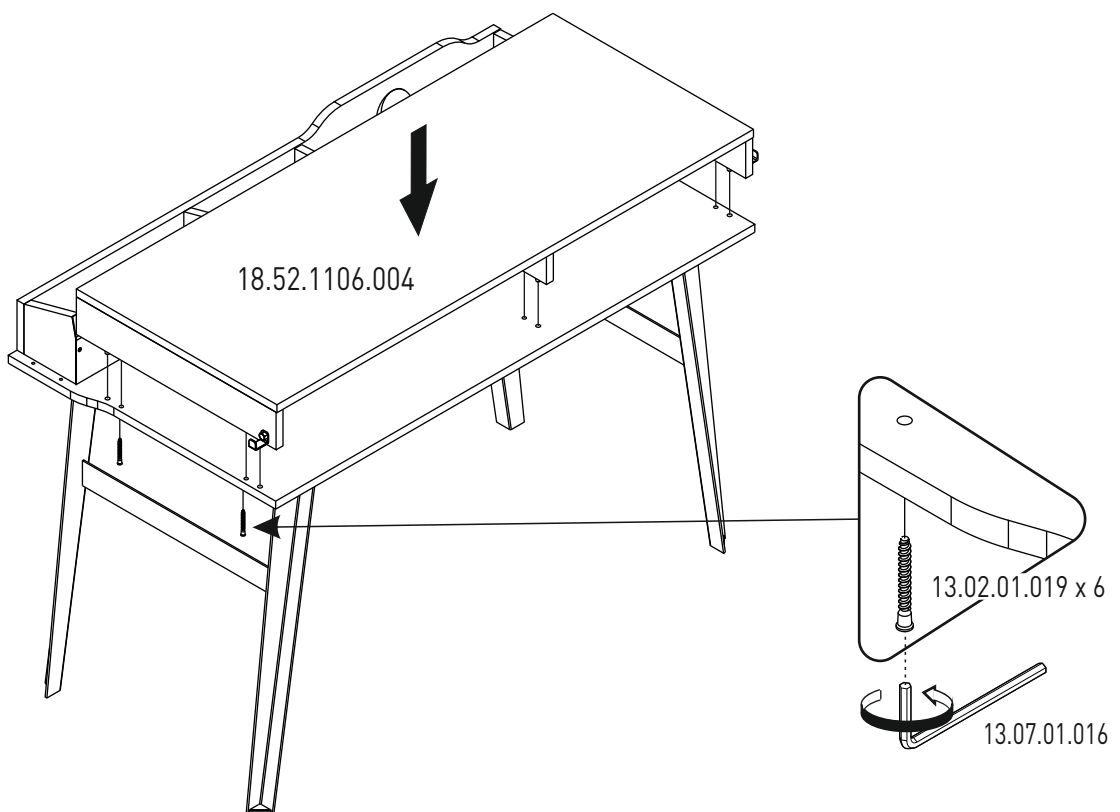
9



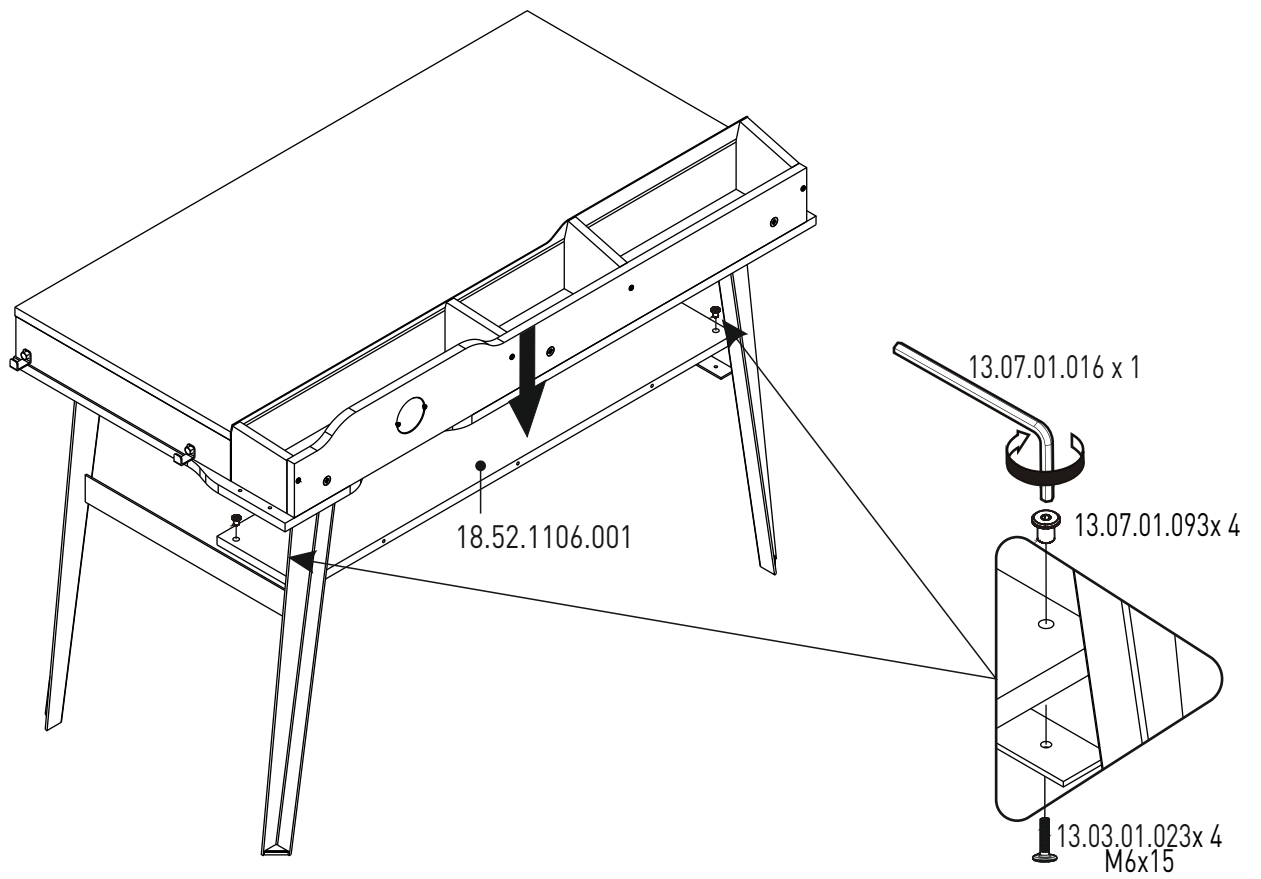
10



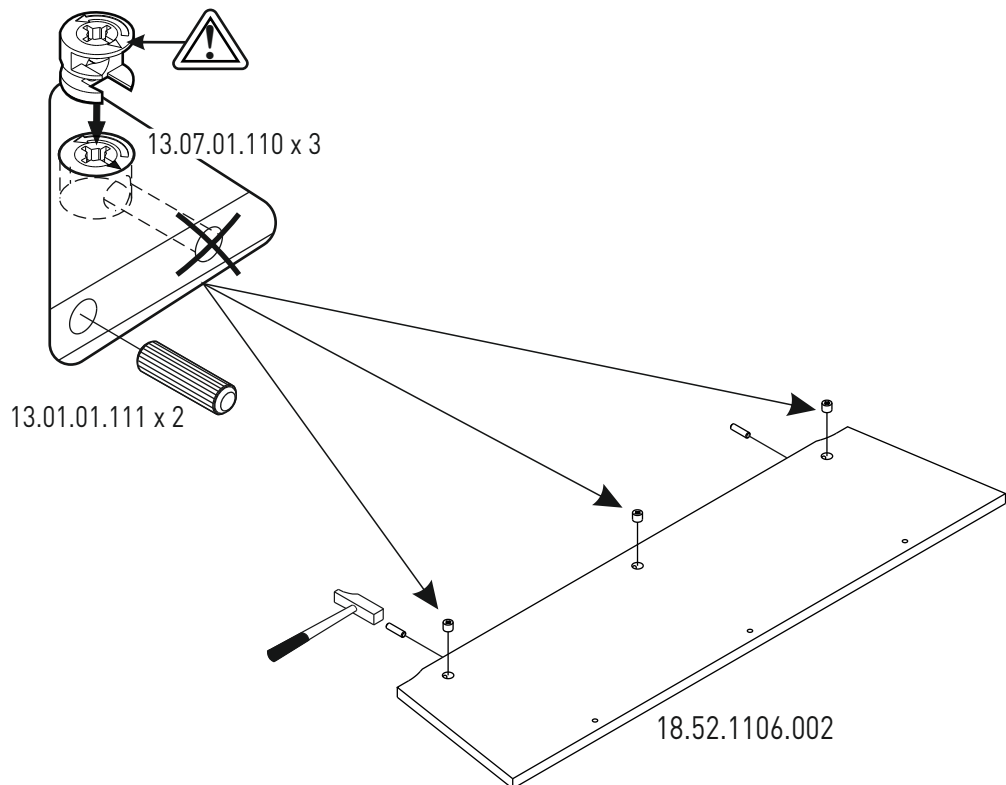
11



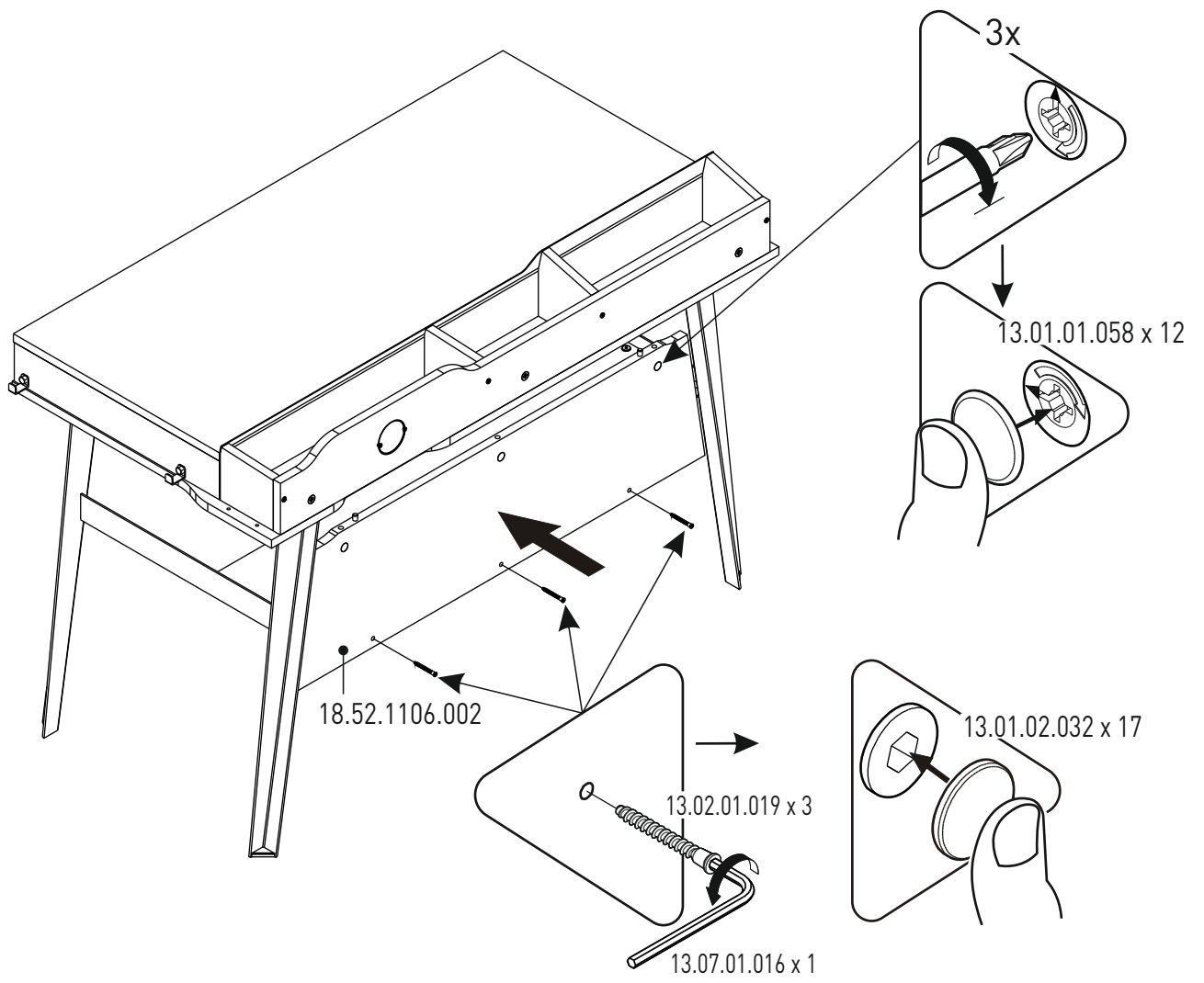
12



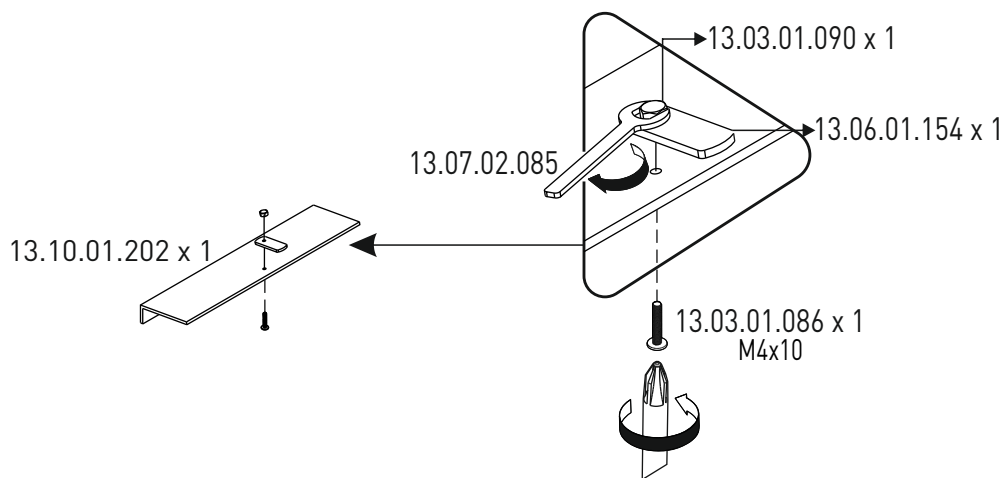
13



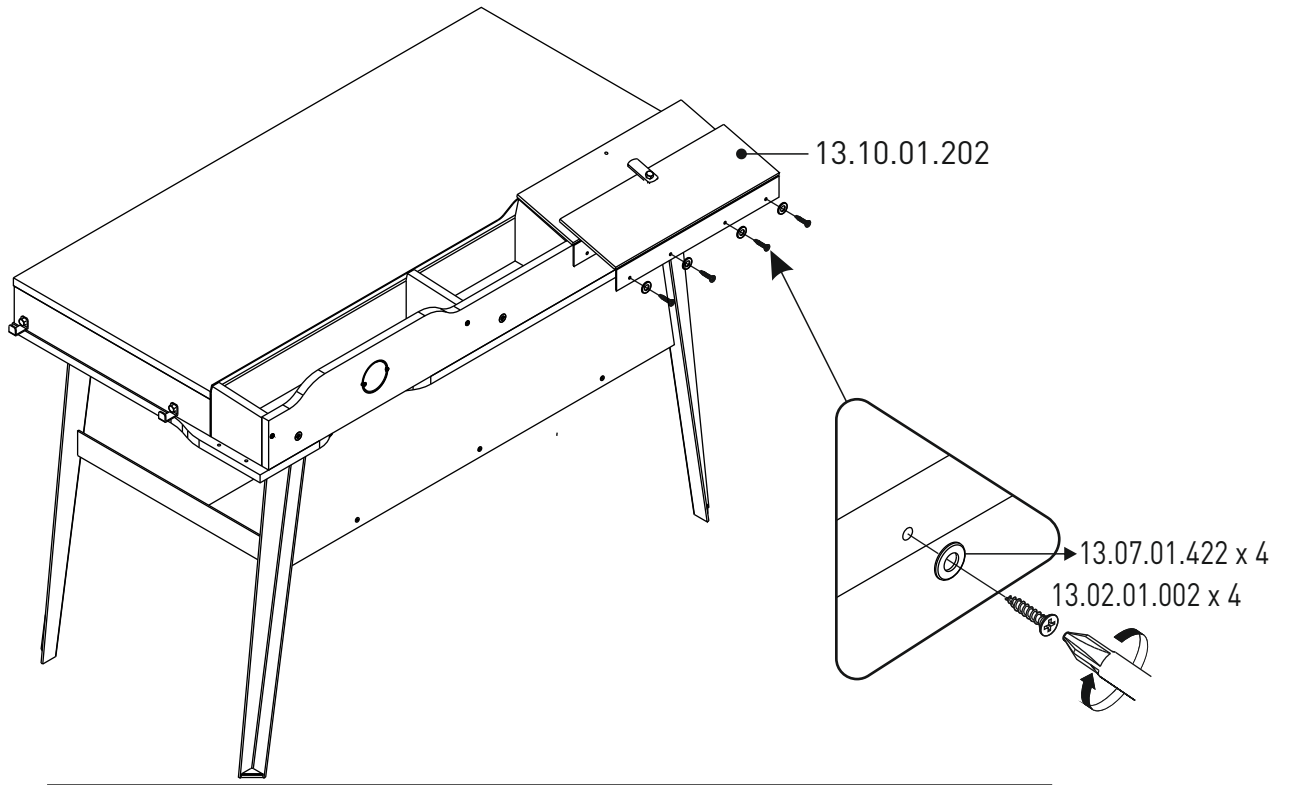
14



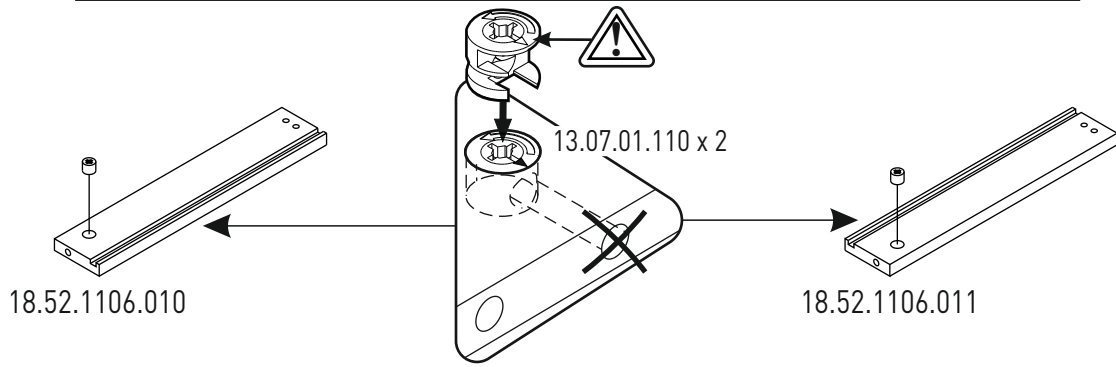
15



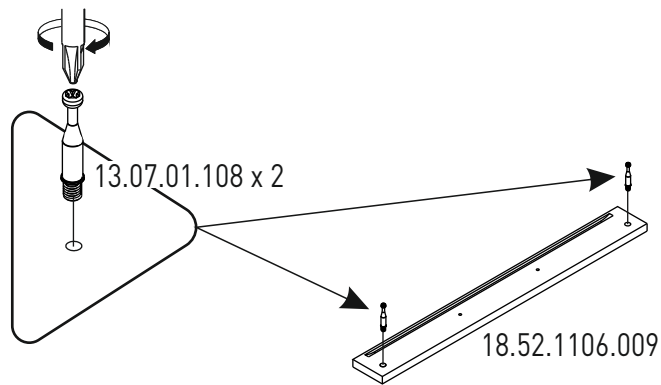
16



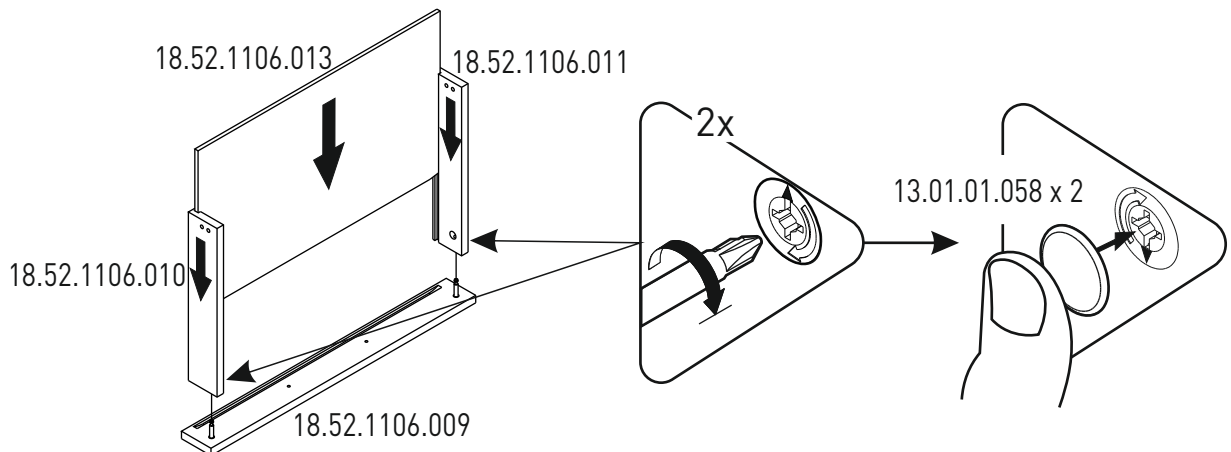
17



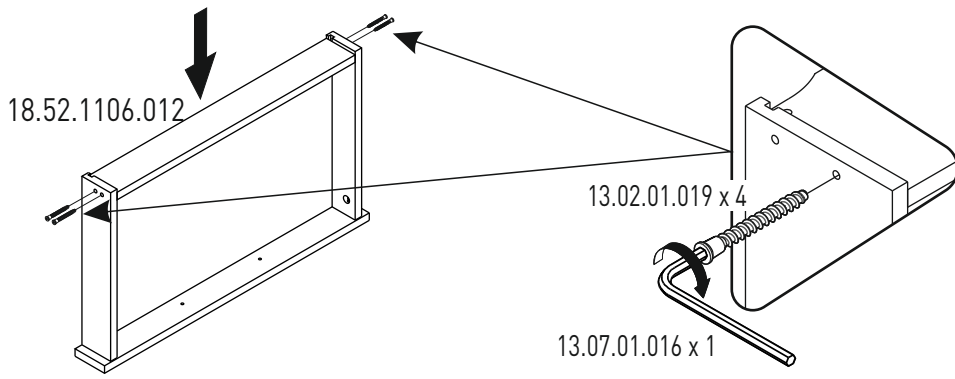
18



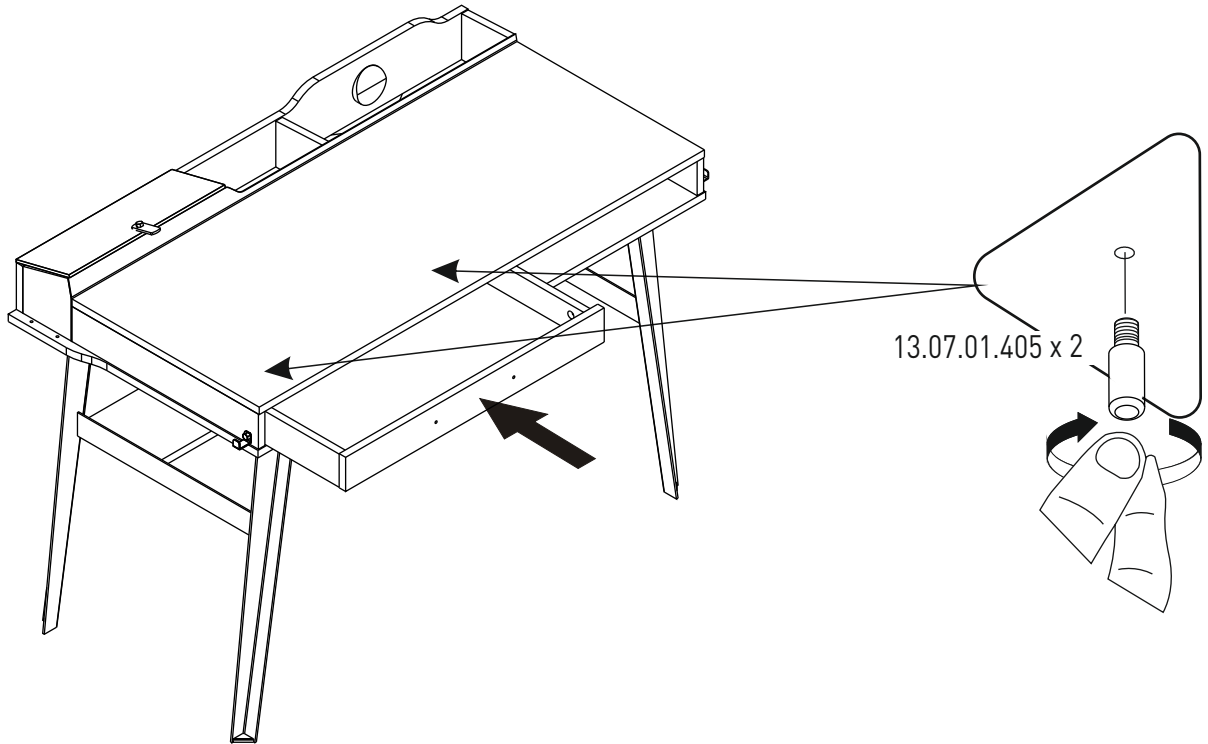
19



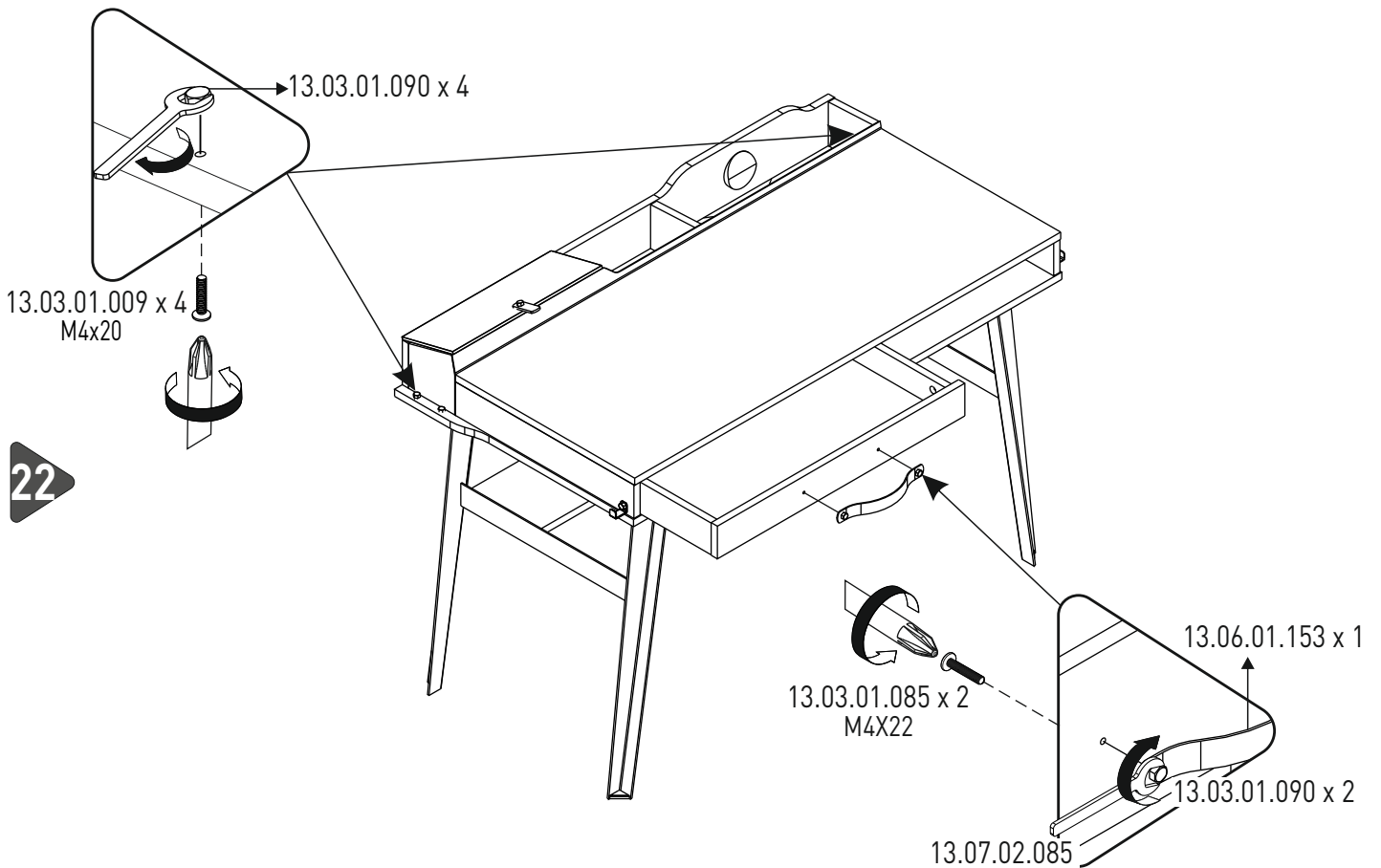
20



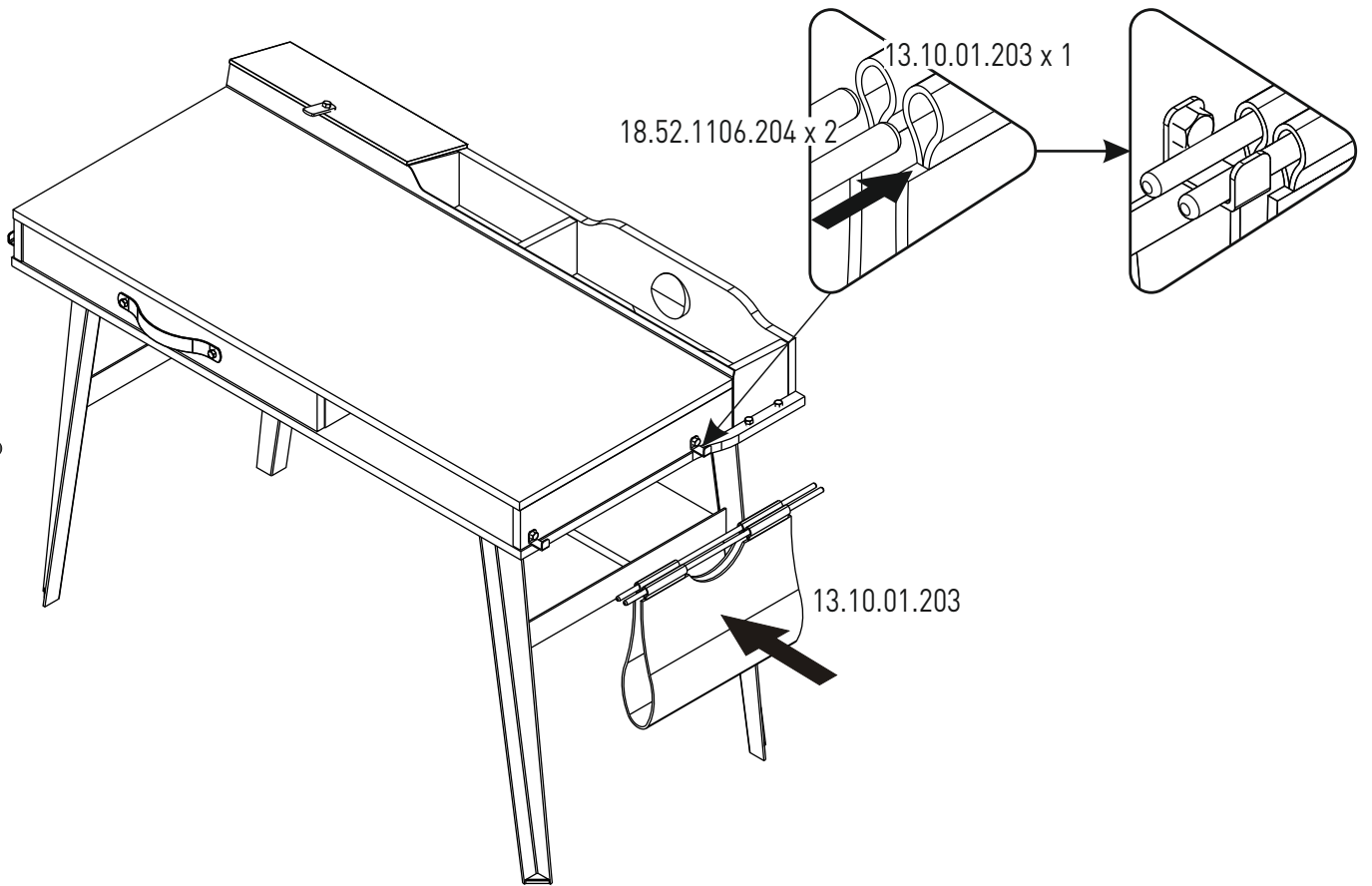
21



22



23



24

