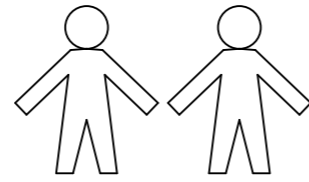
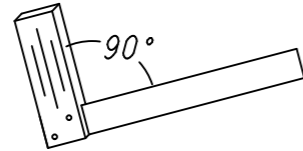
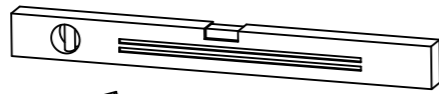
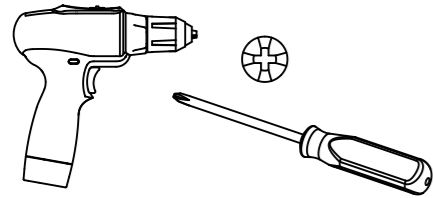


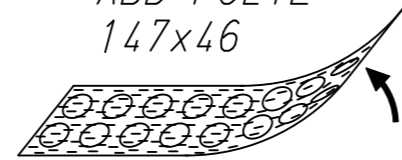
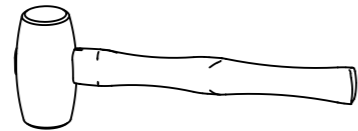
1.

M2338_02

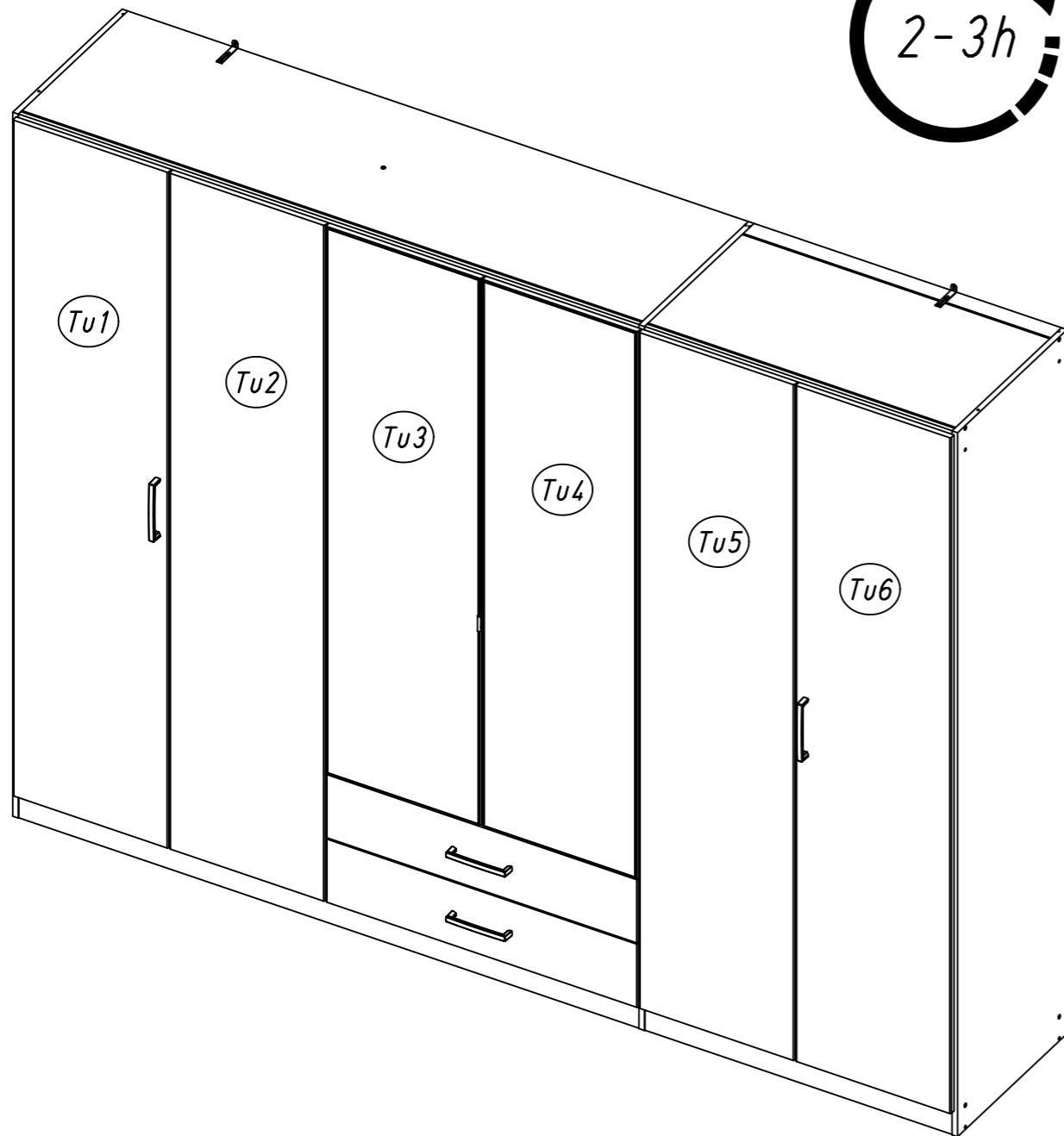
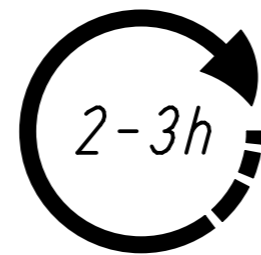
rauch



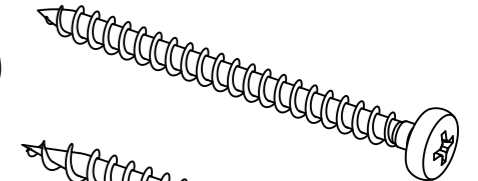
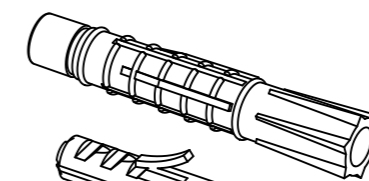
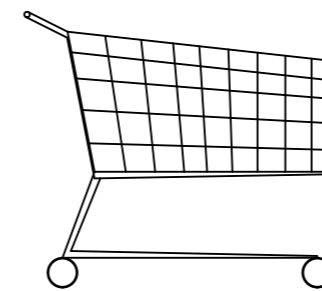
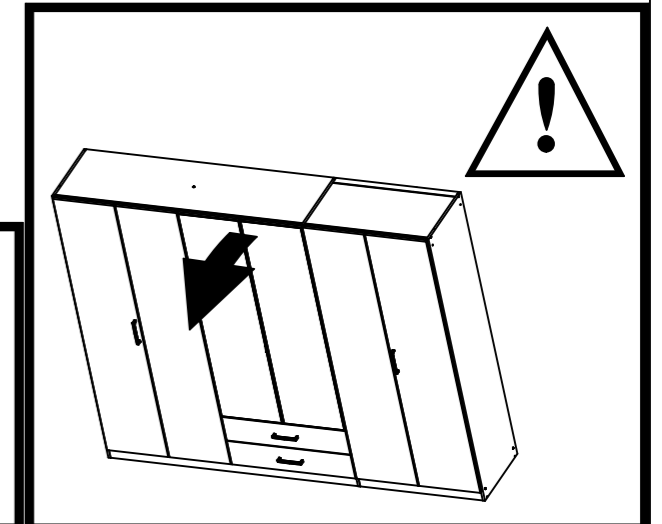
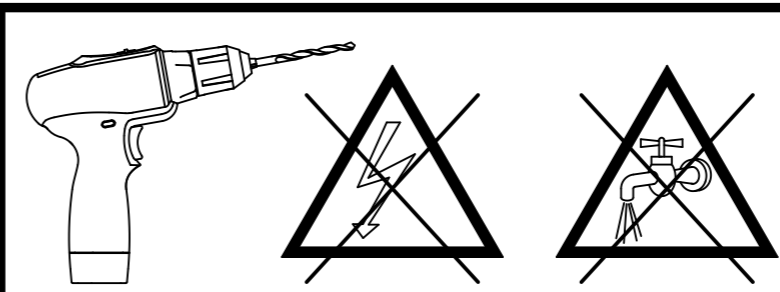
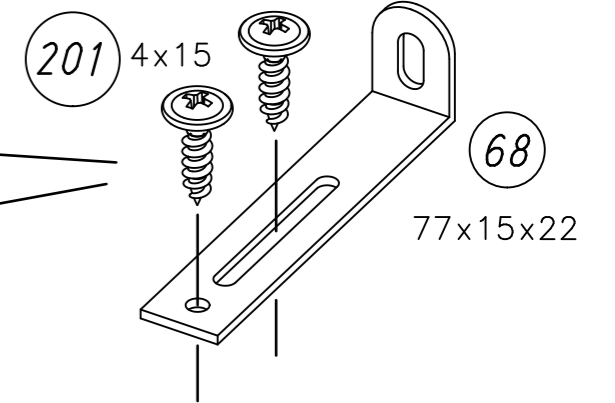
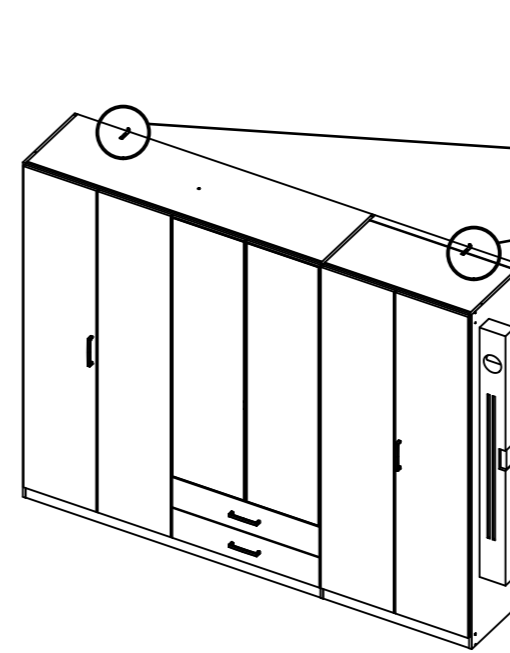
ABD-FOLIE
147x46



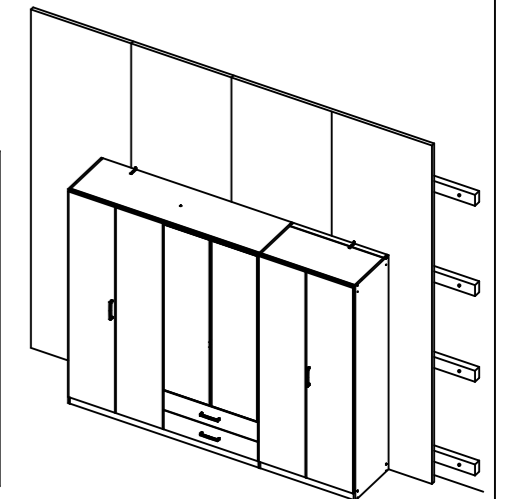
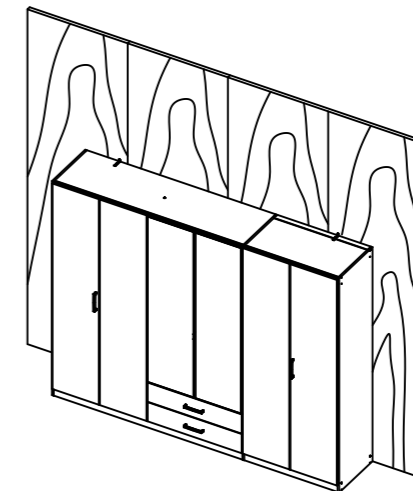
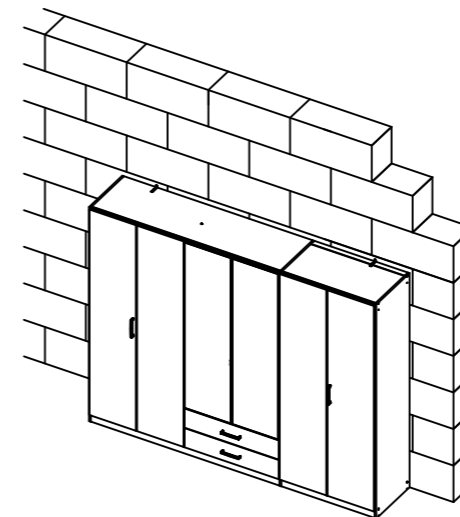
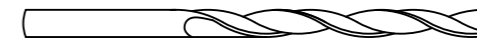
ø5mm

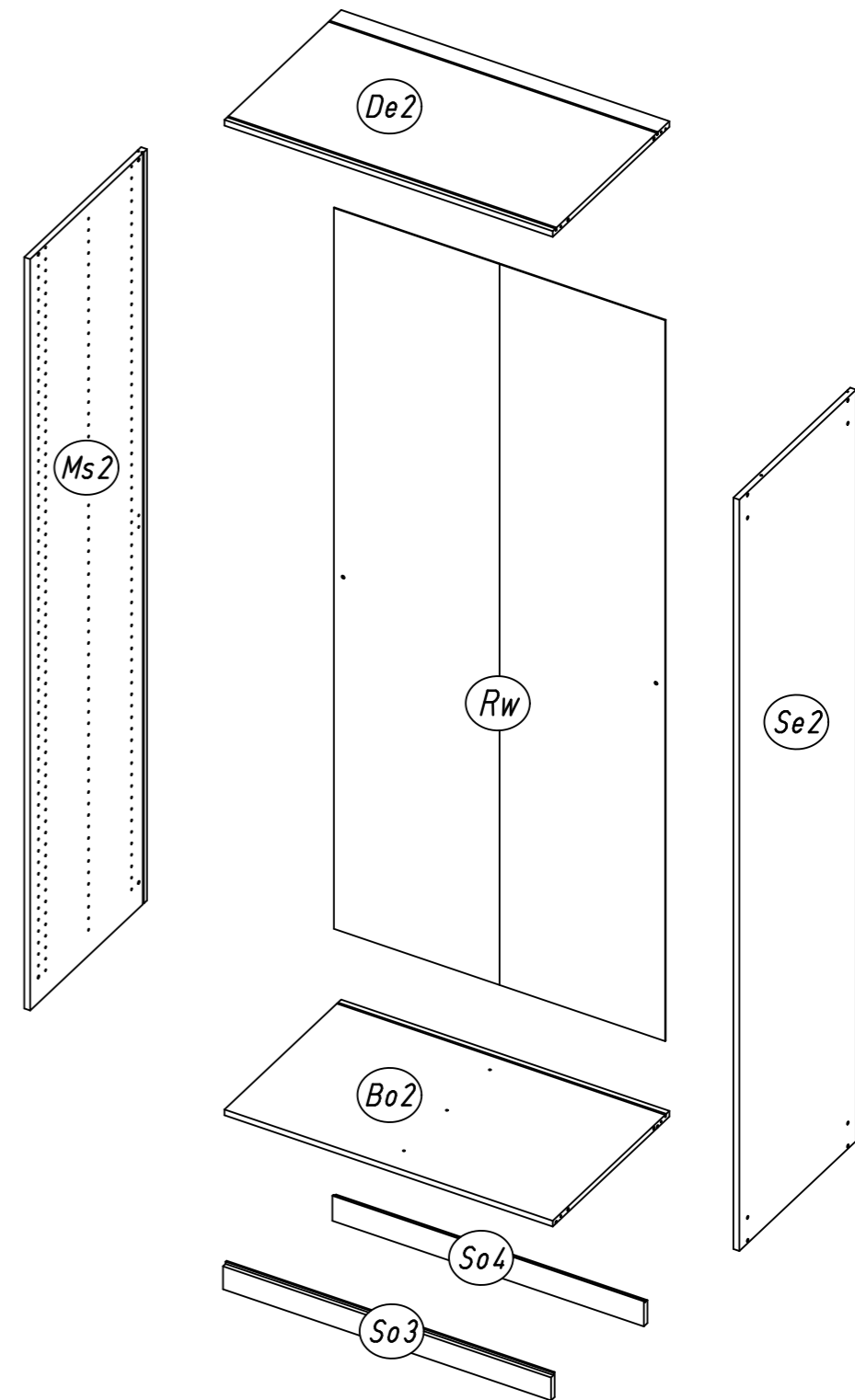
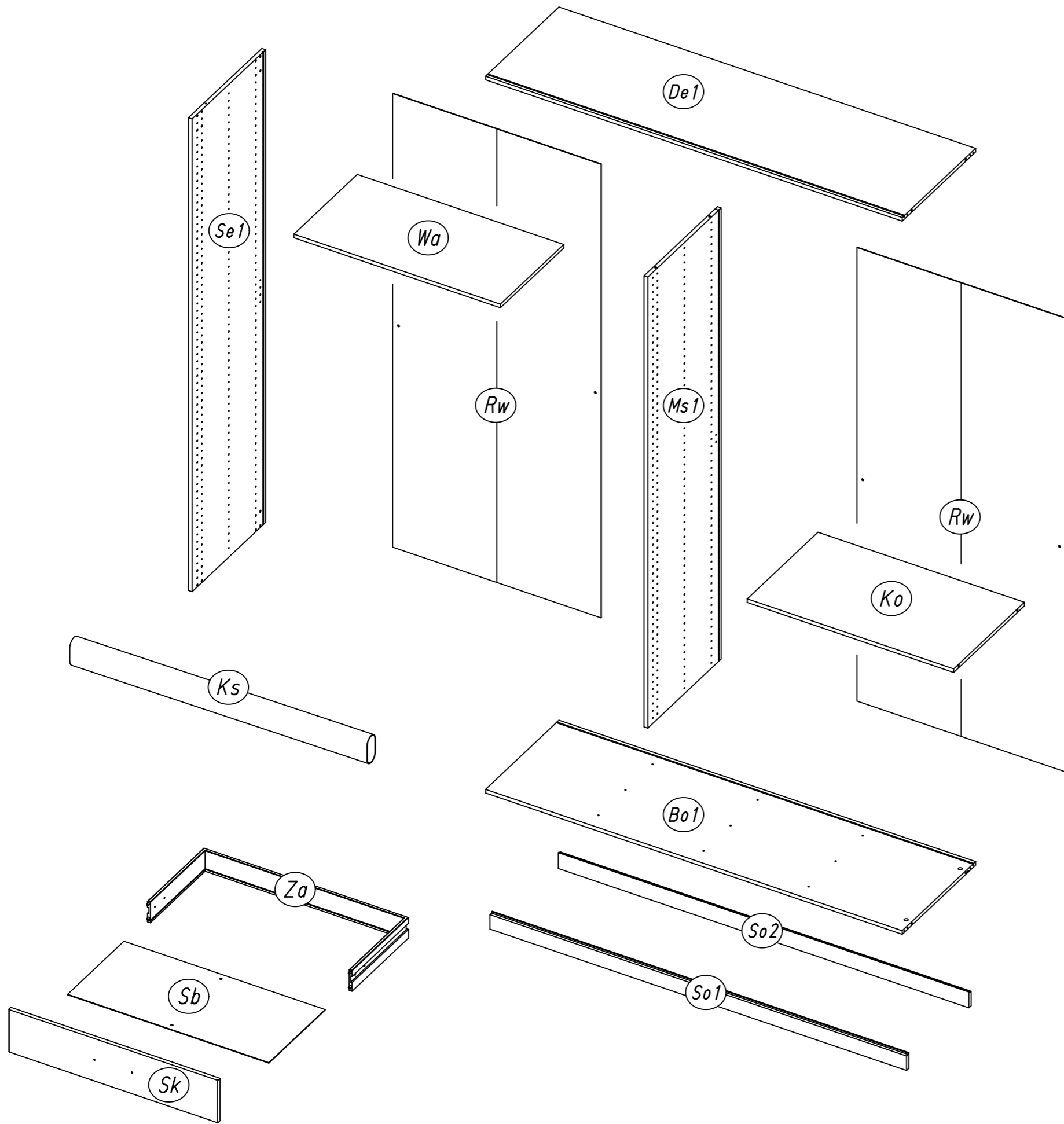


2.

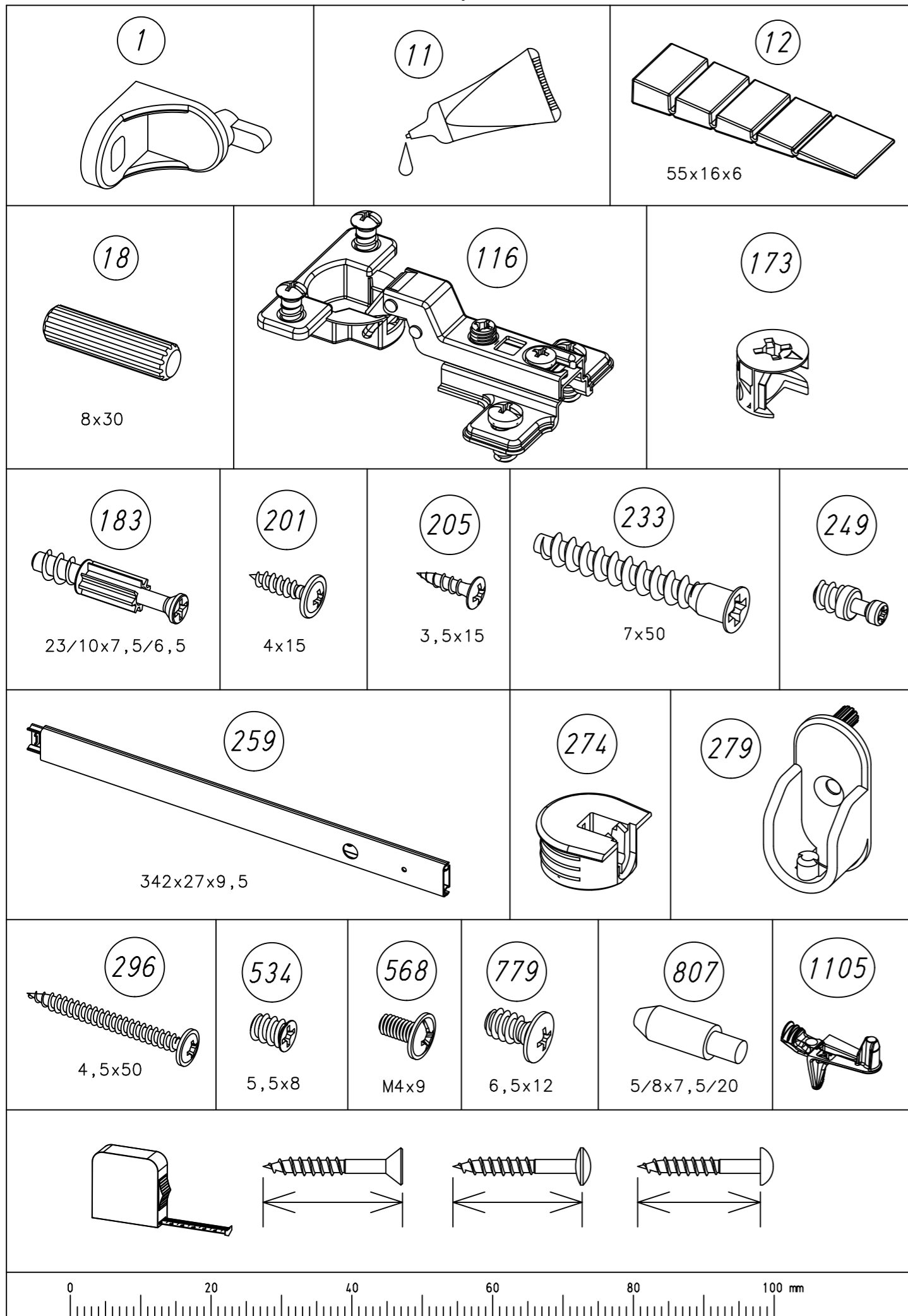


øXmm

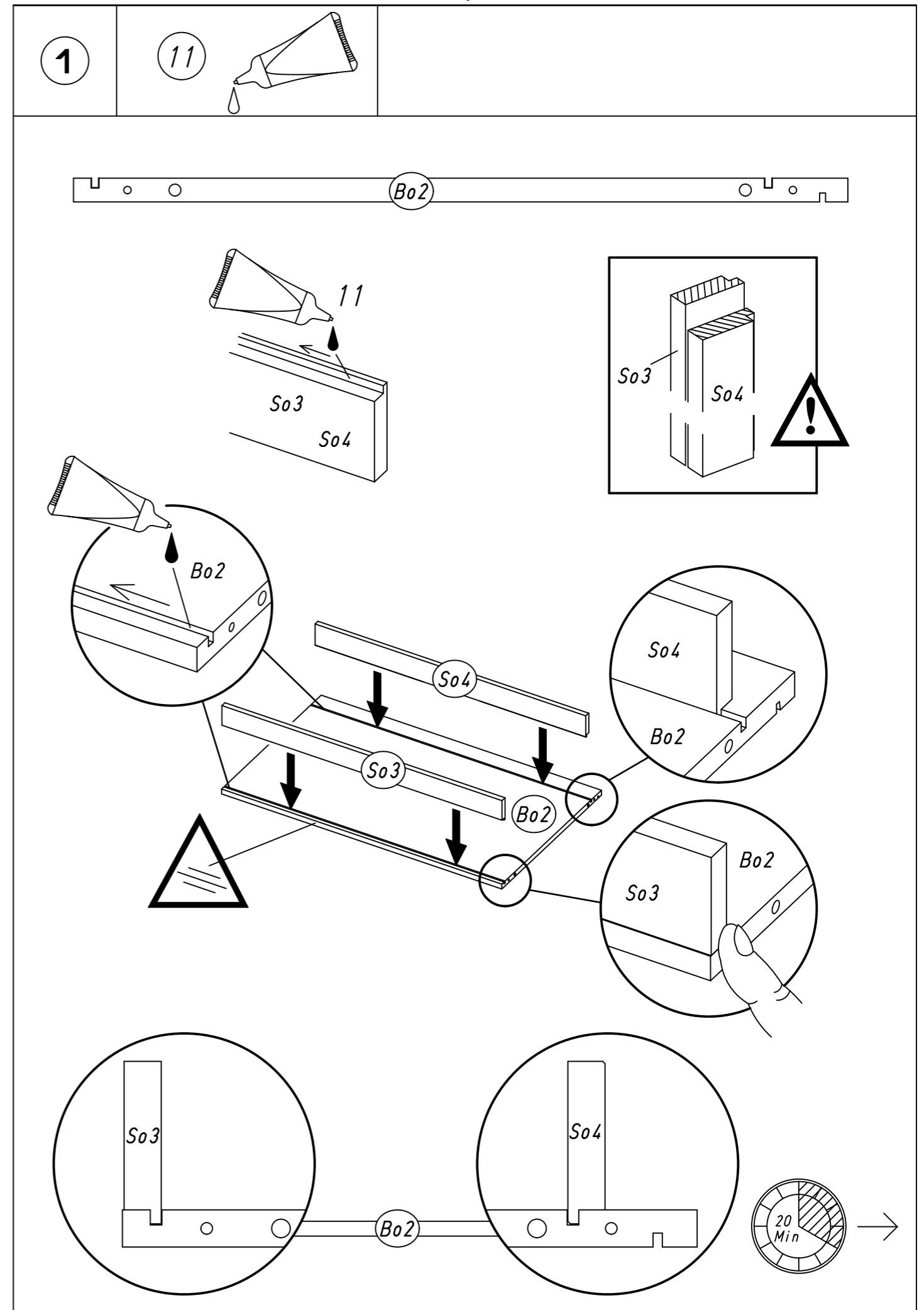




5.

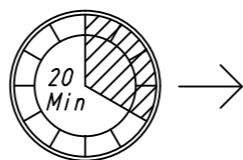
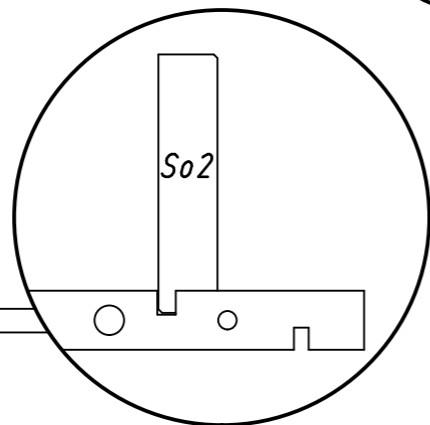
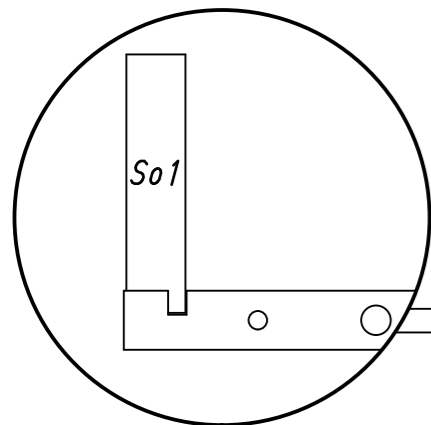
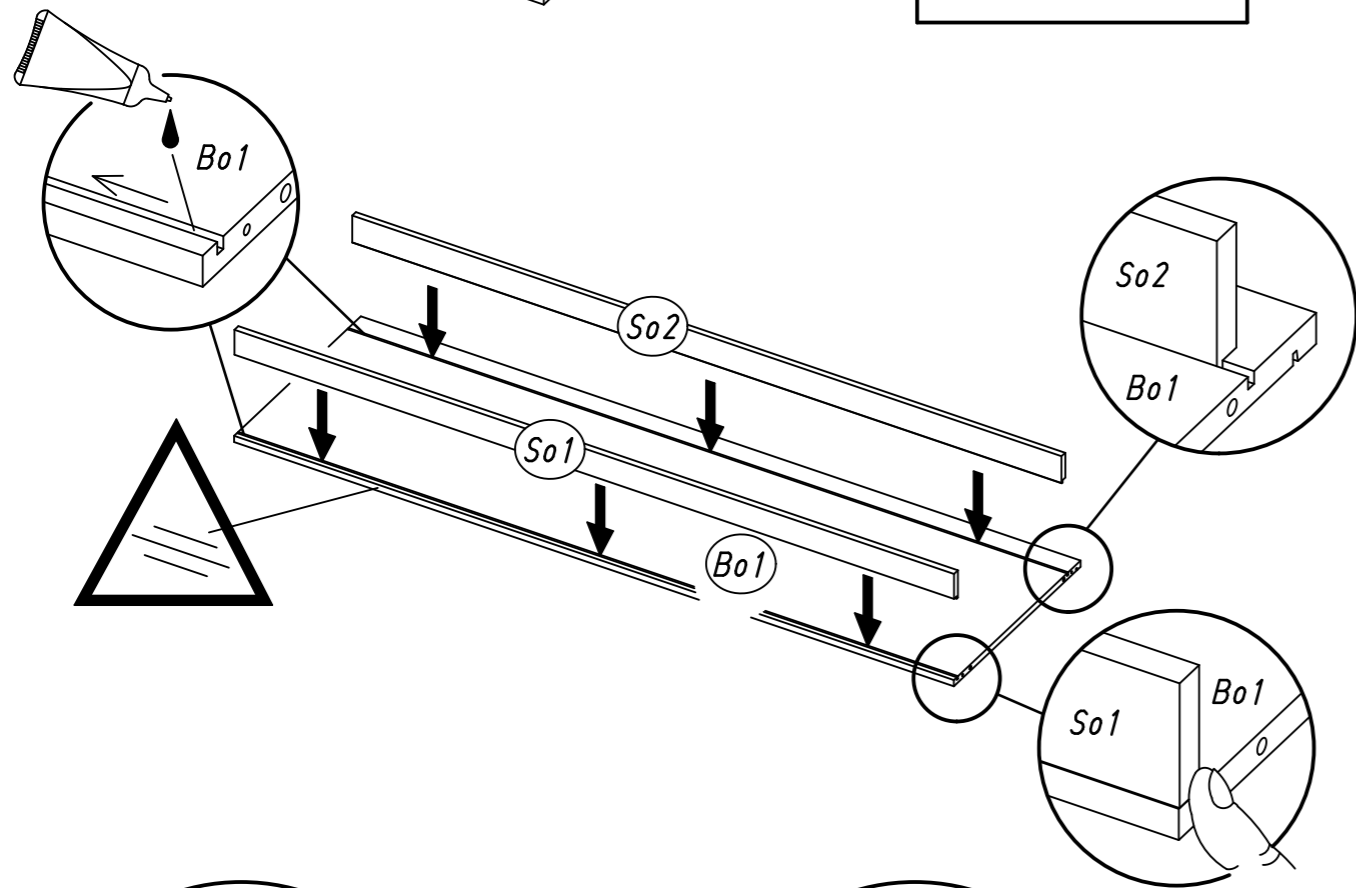
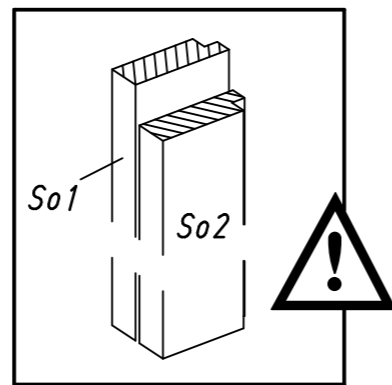
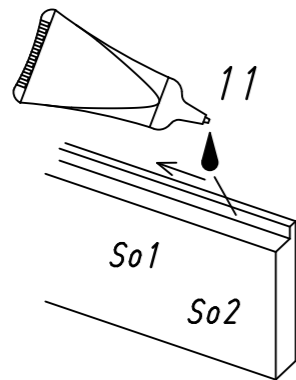
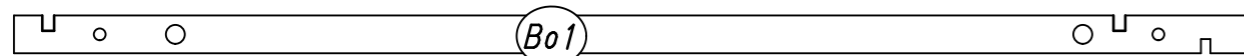
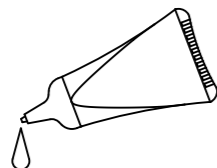


6.



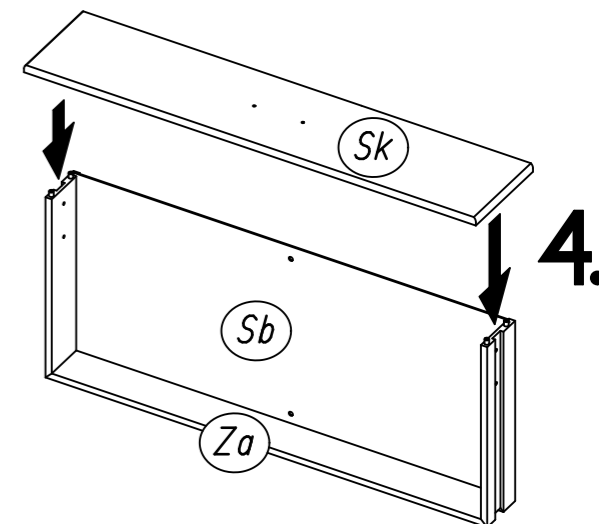
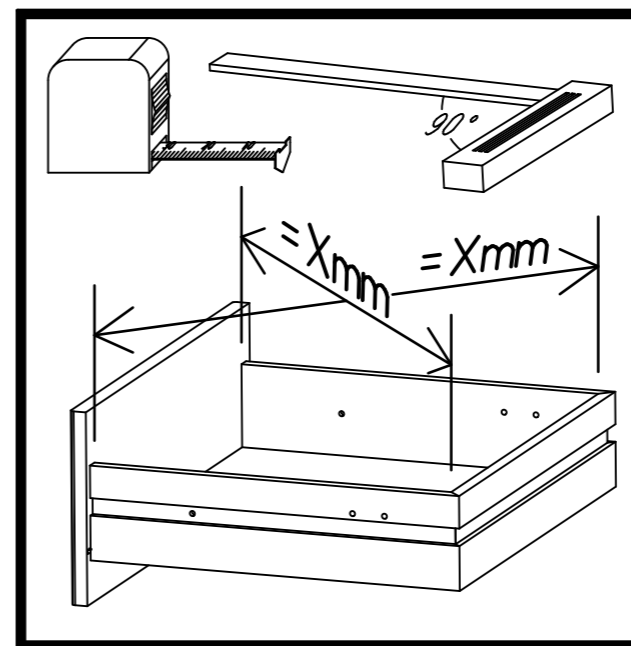
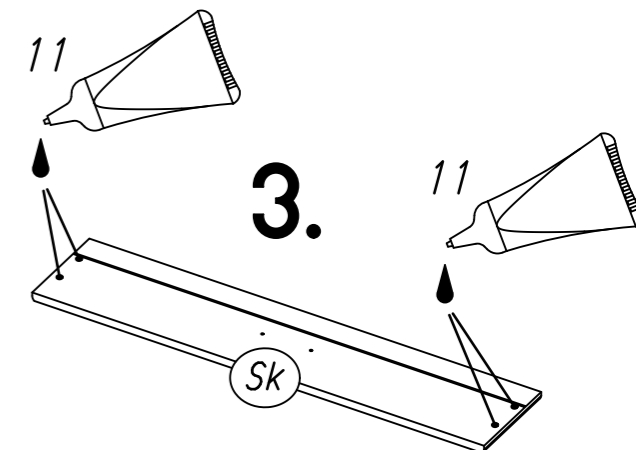
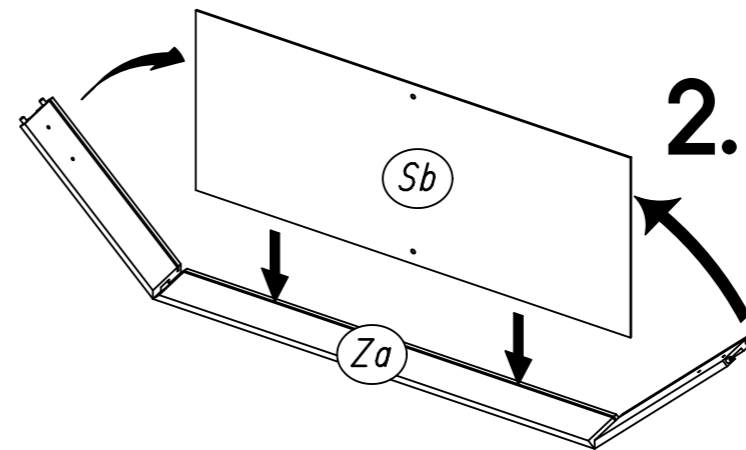
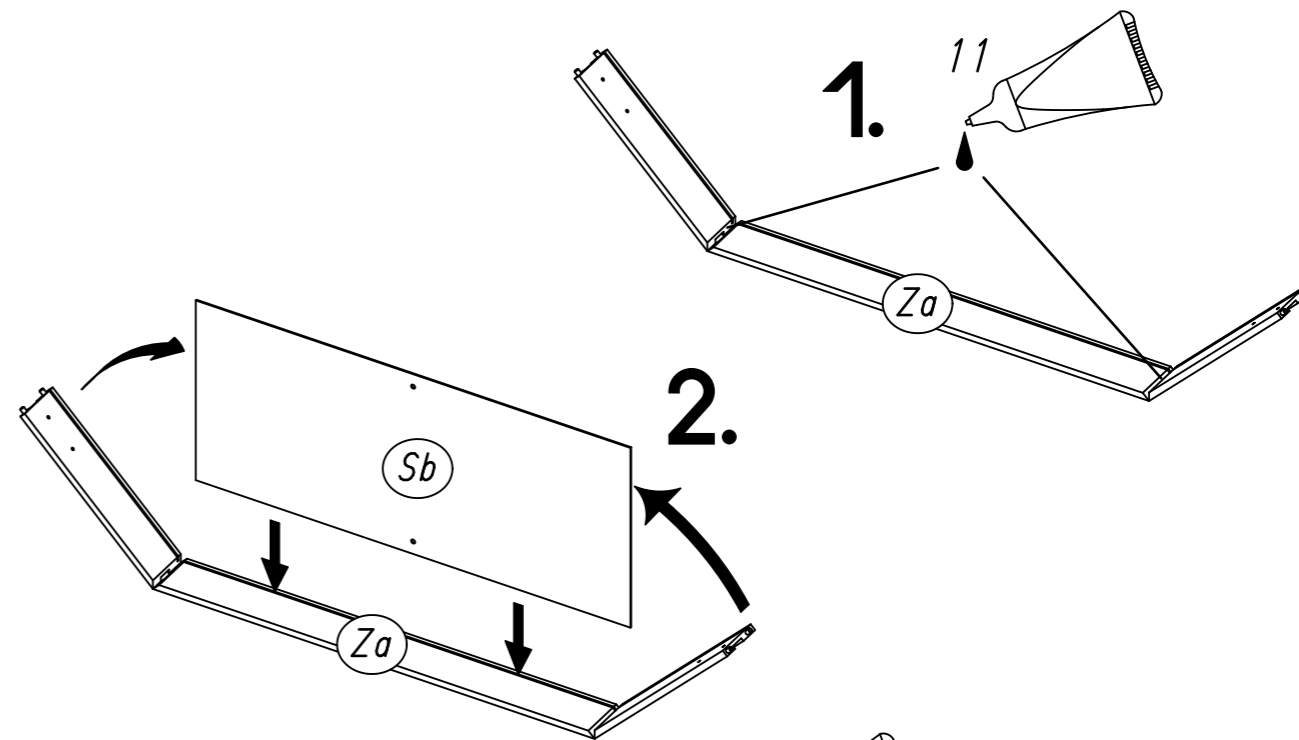
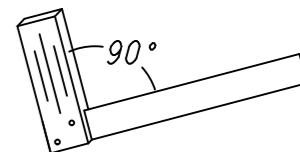
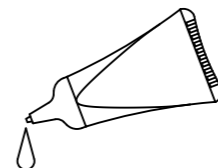
2

11



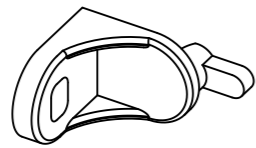
3

11

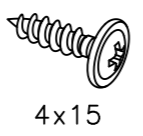


4

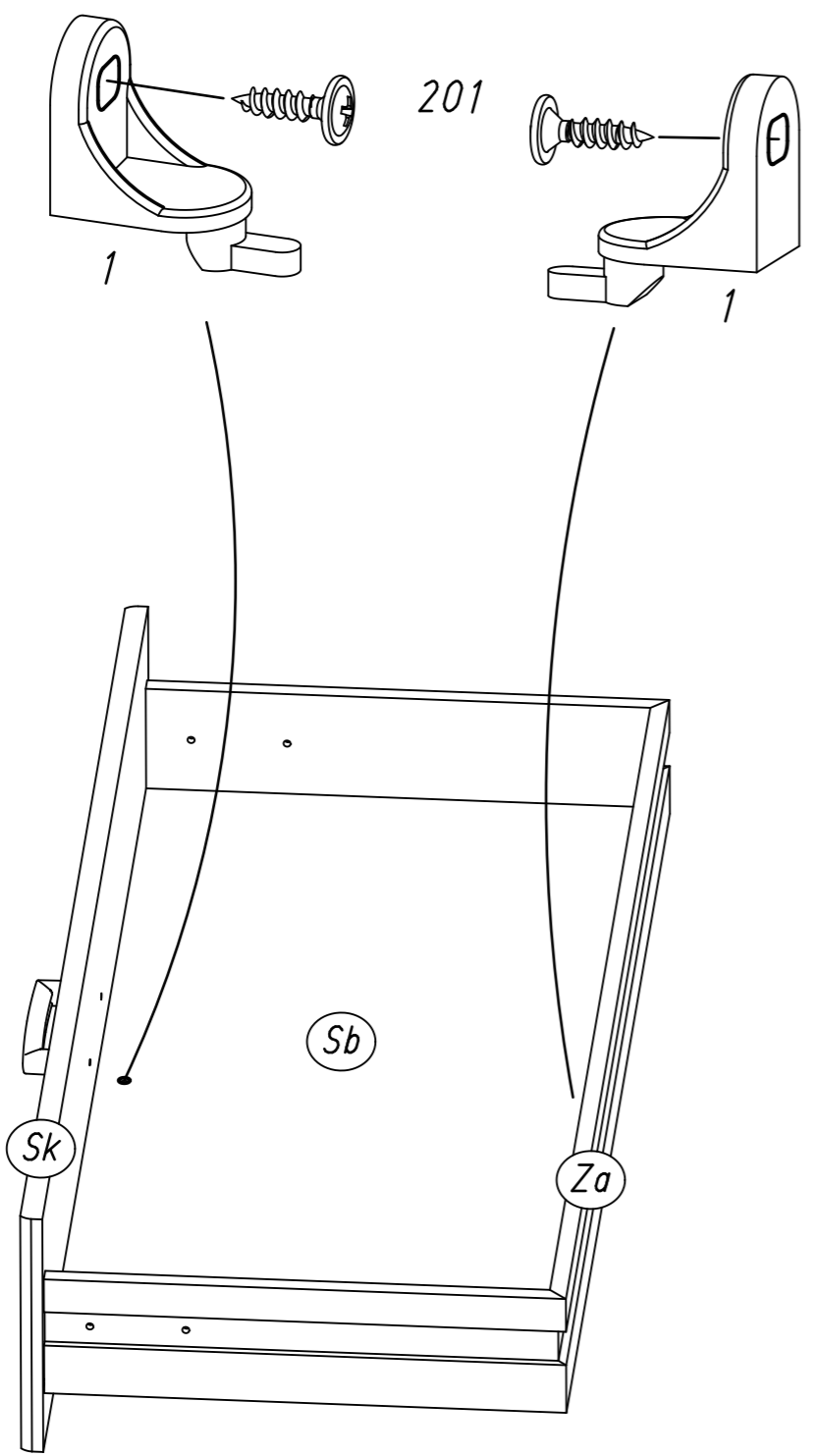
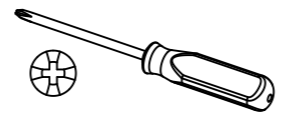
2x 1



2x 201

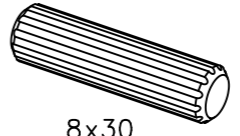


4x15

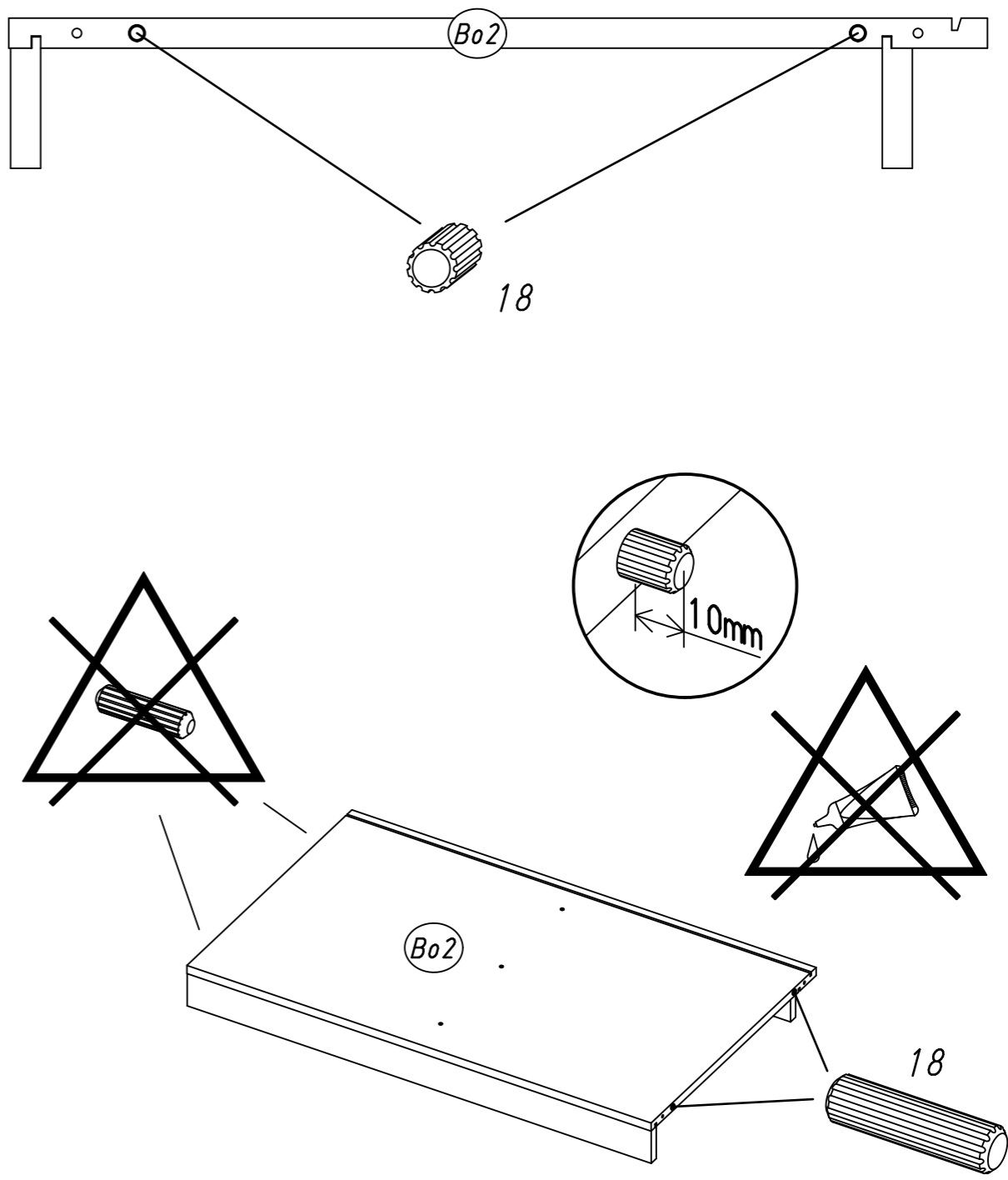


5

2x 18



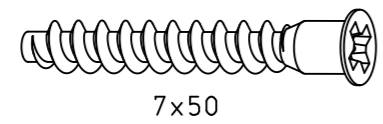
8x30



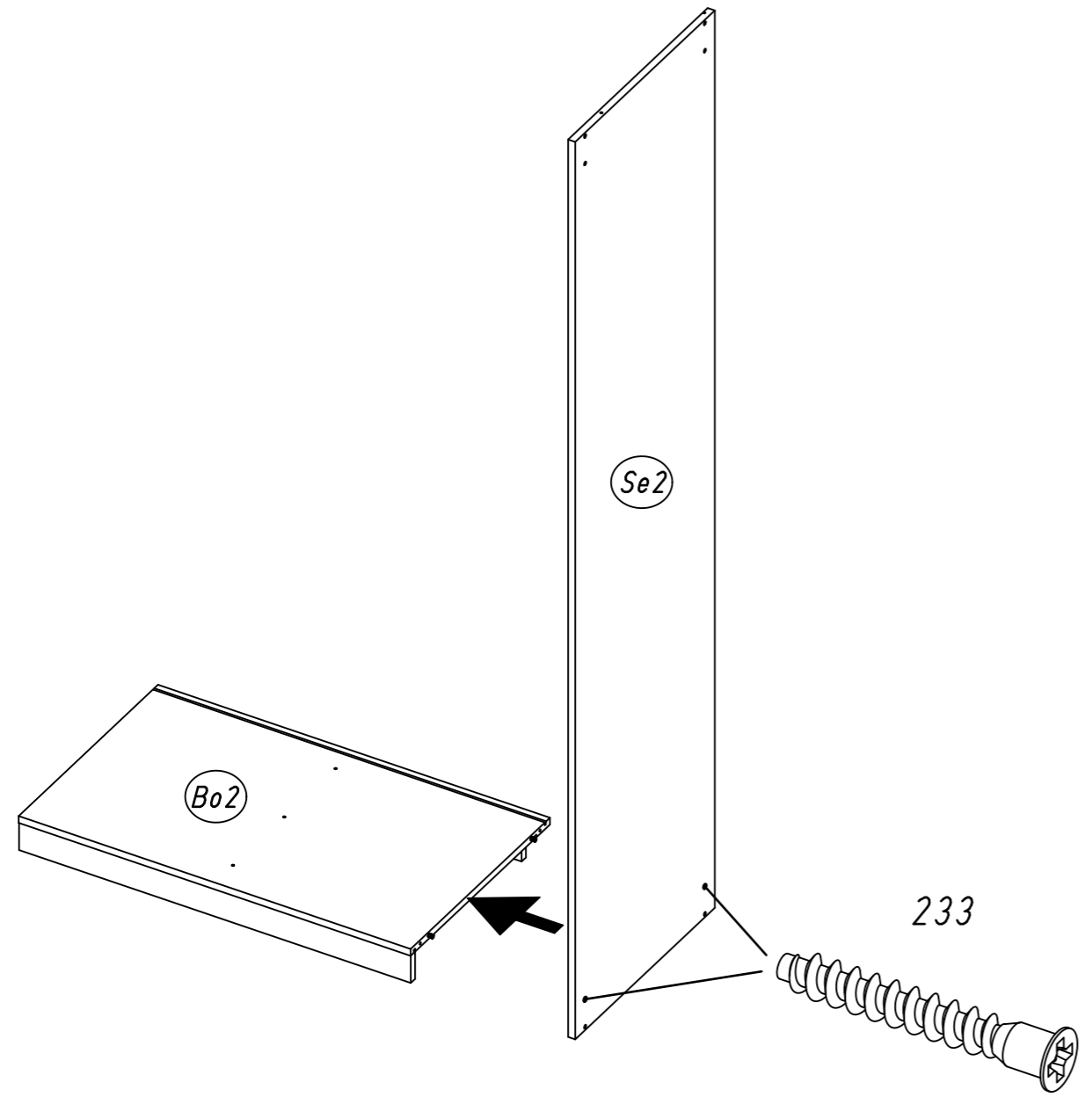
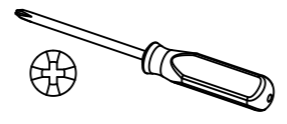
11.

6

2x 233



7x50

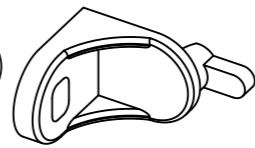


M2338

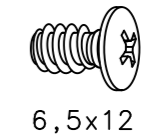
12.

7

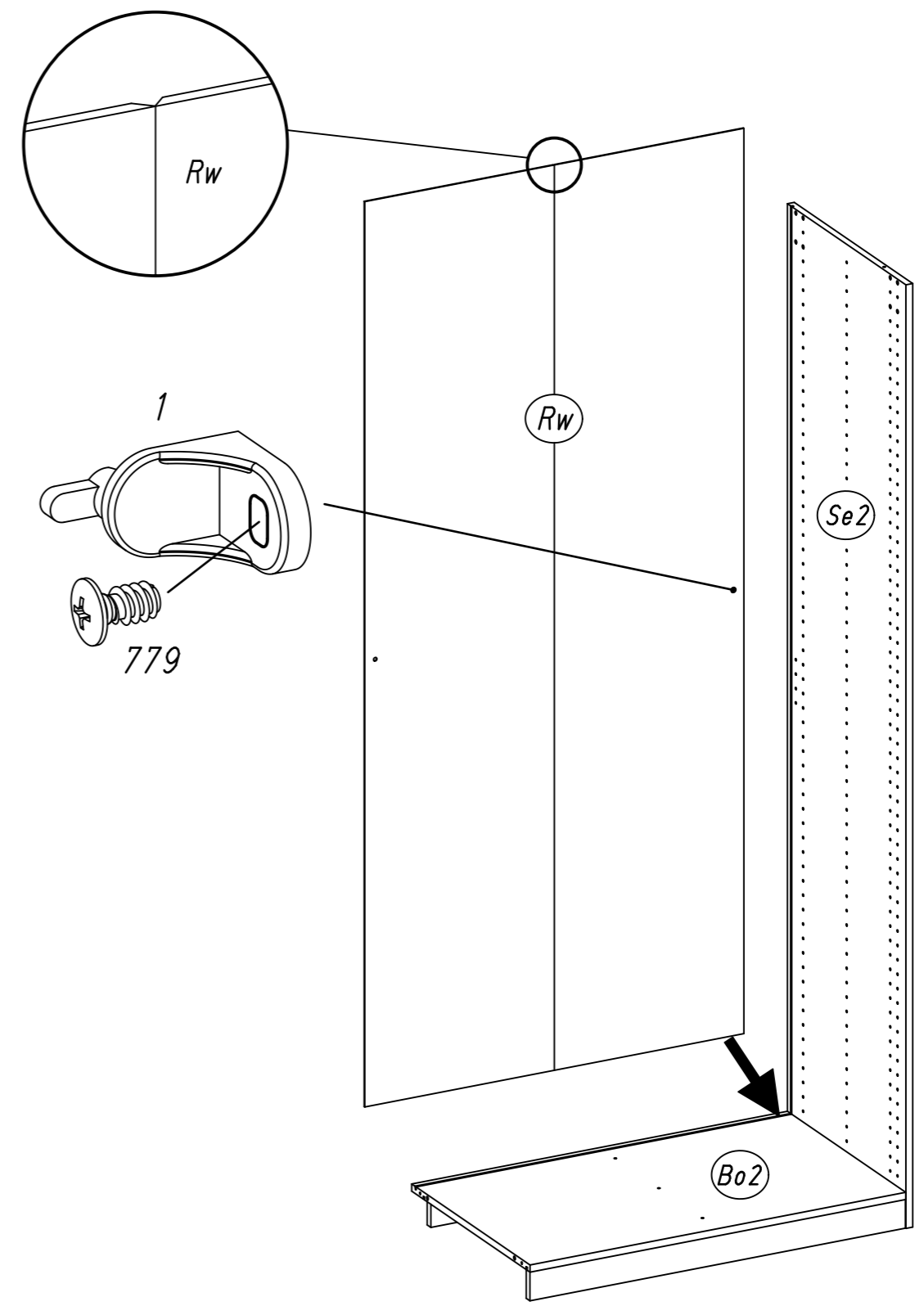
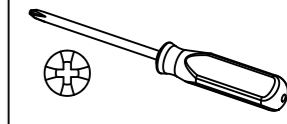
1x 1



1x 779



6,5x12

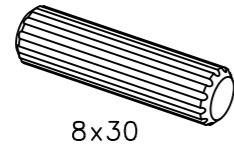


M2338

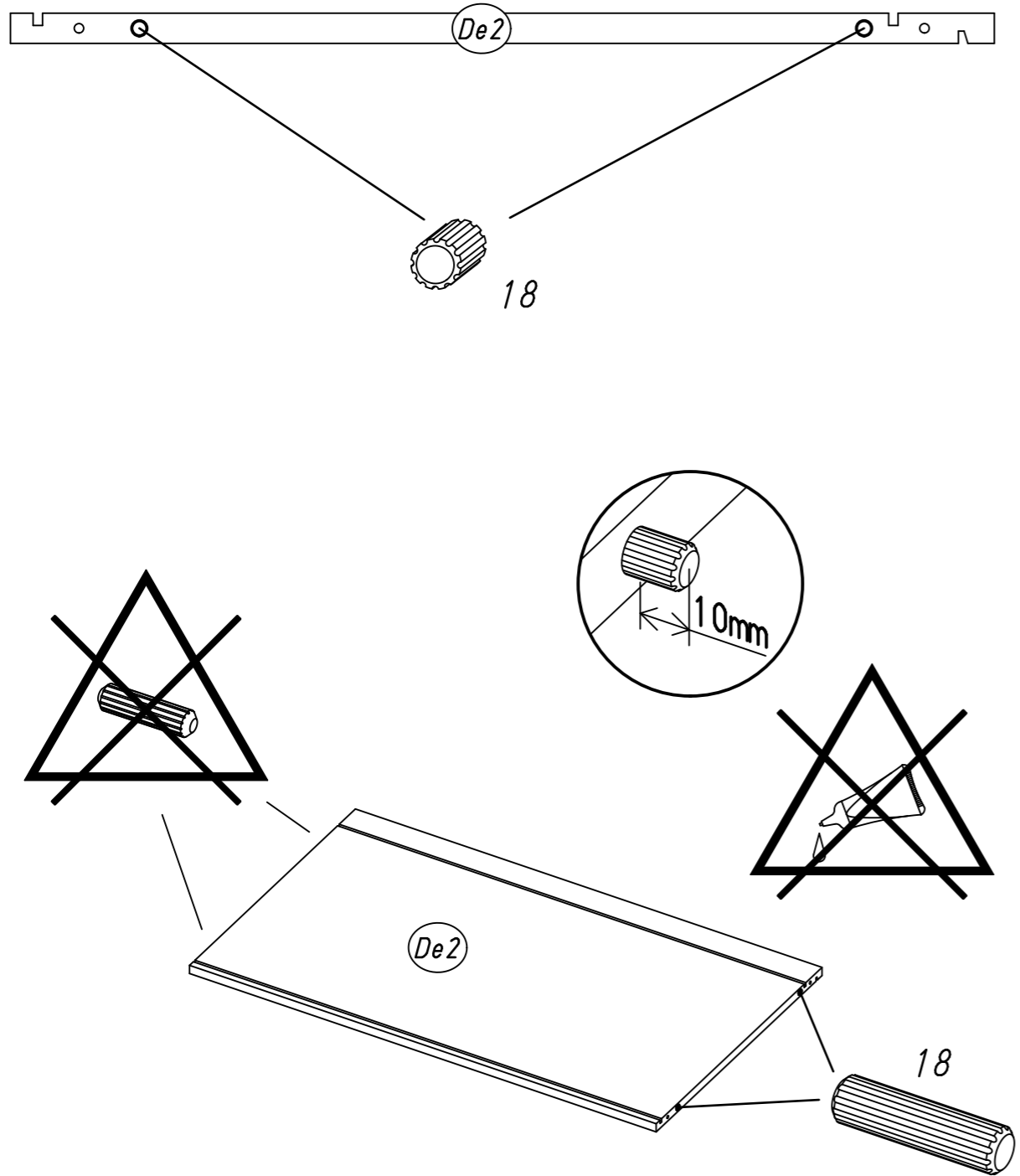
13.

8

2x 18



8x30



M2338

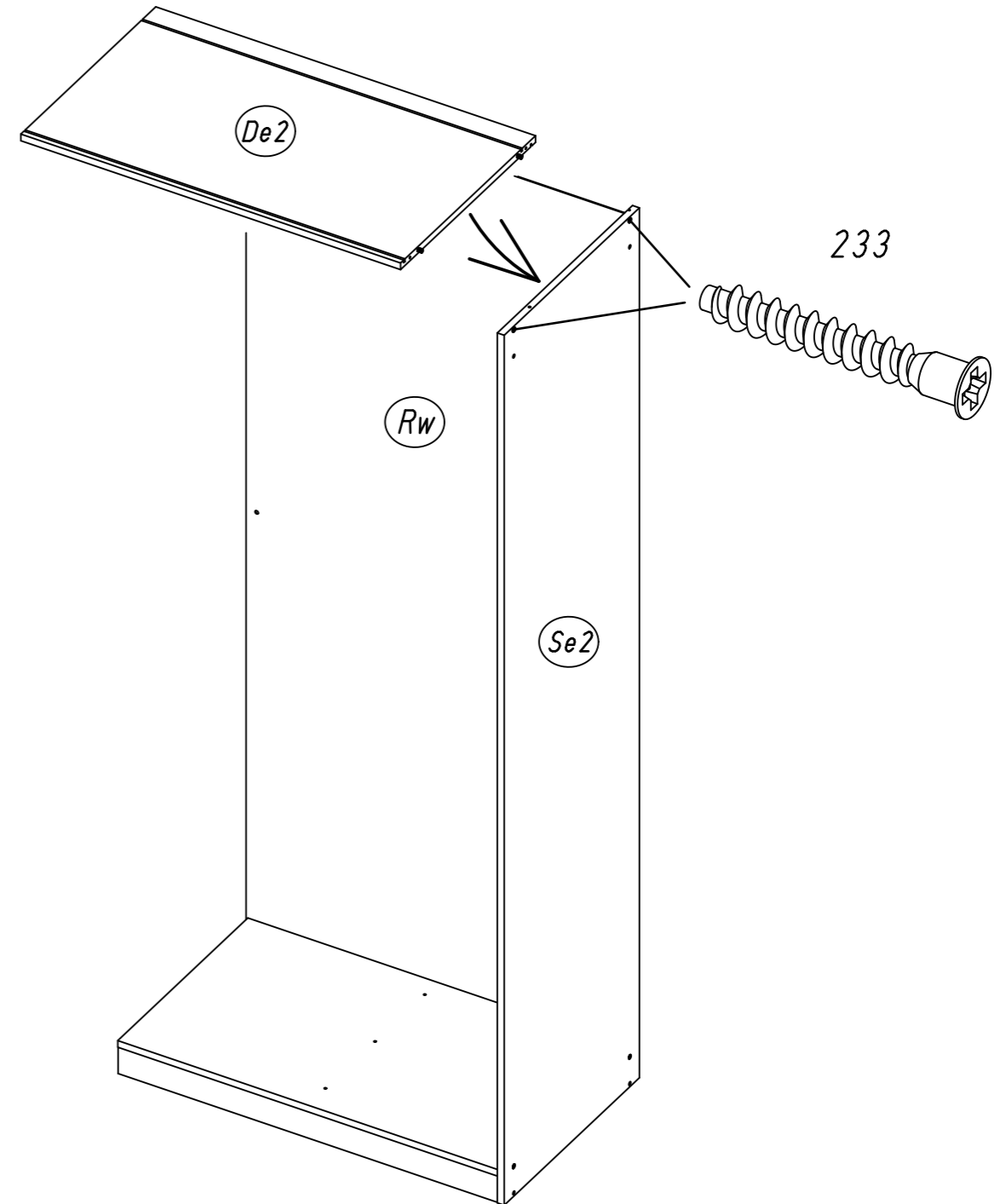
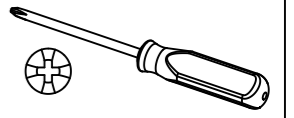
14.

9

2x 233



7x50

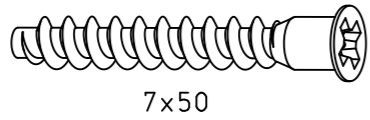


M2338

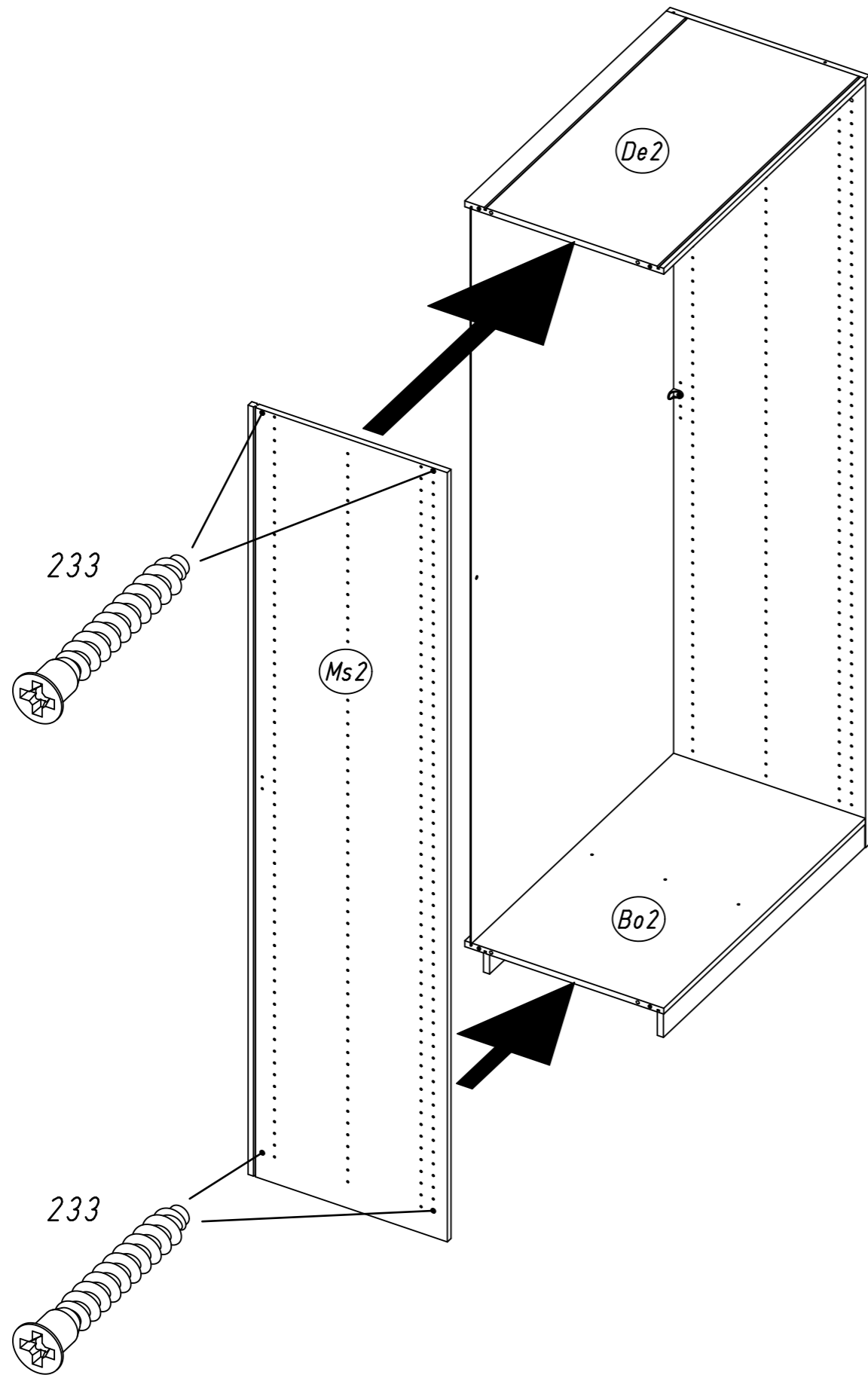
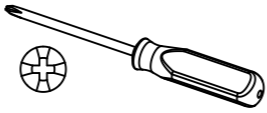
15.

10

4x 233



7x50

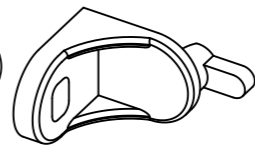


M2338

16.

11

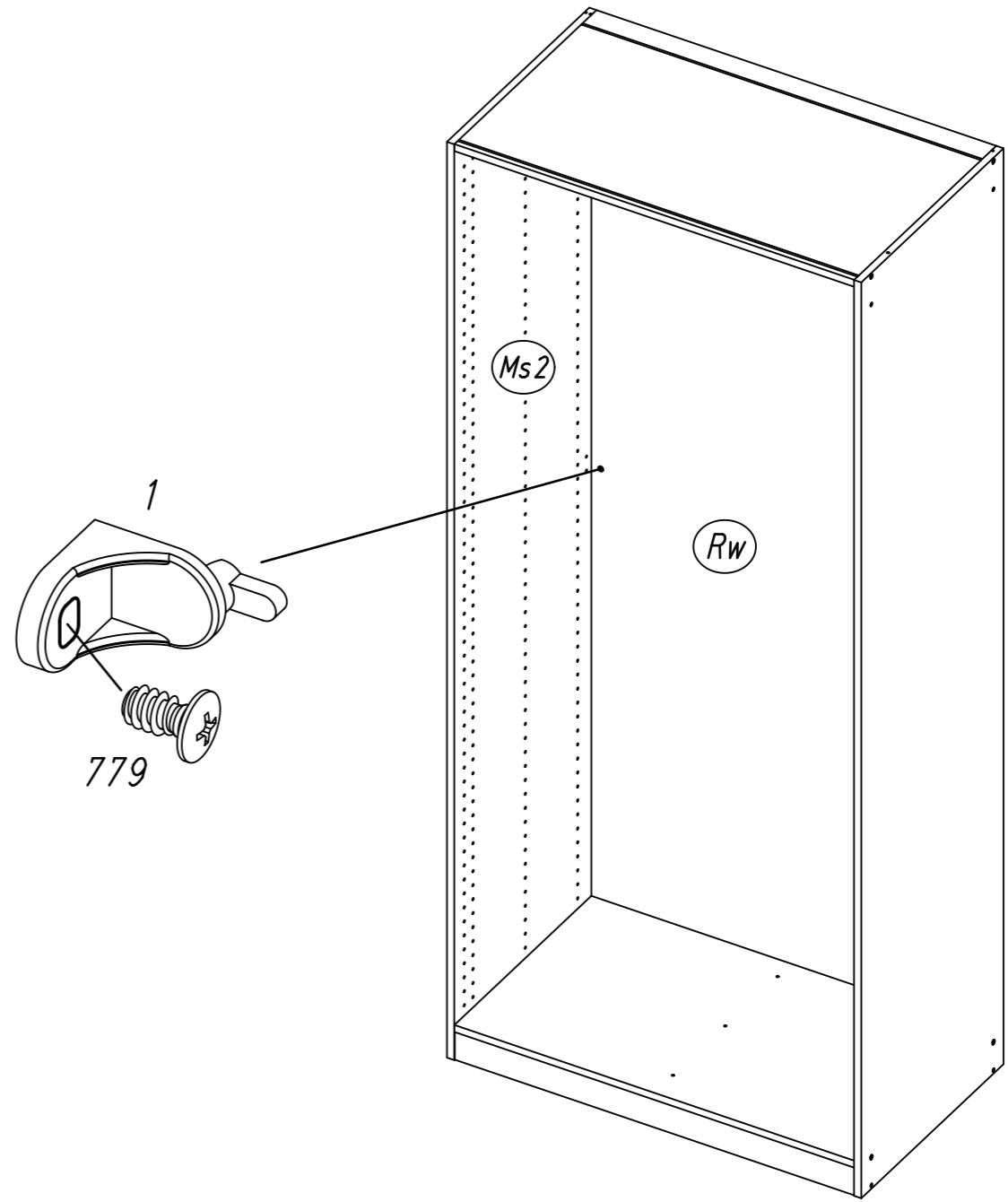
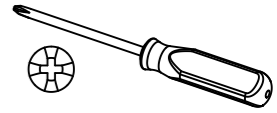
1x 1



1x 779



6,5x12

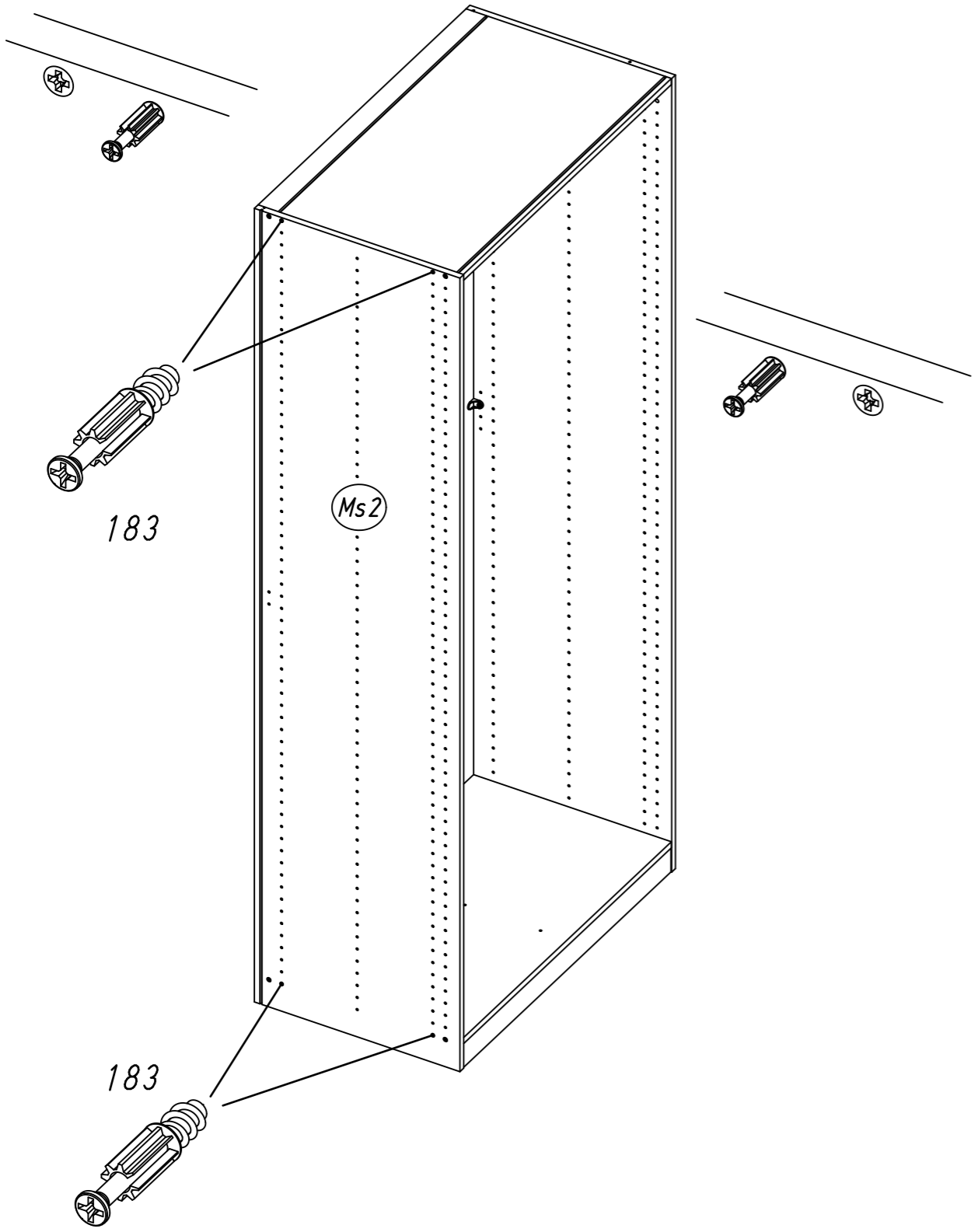
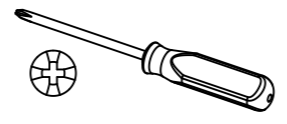
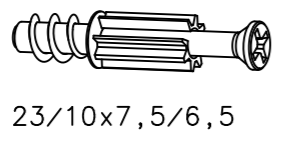


M2338

17.

12

4x 183

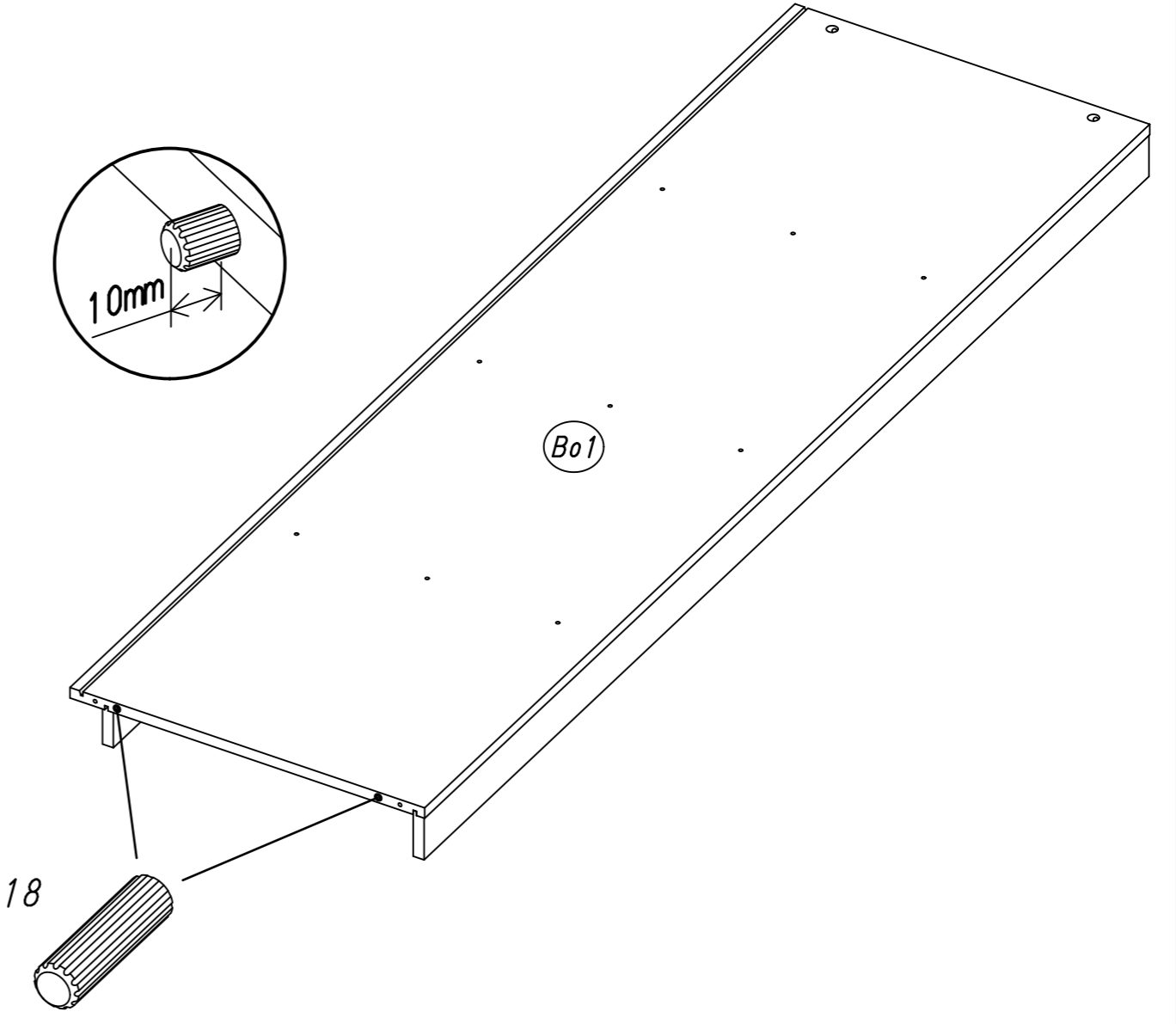
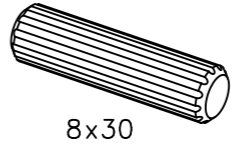


M2338

18.

13

2x 18

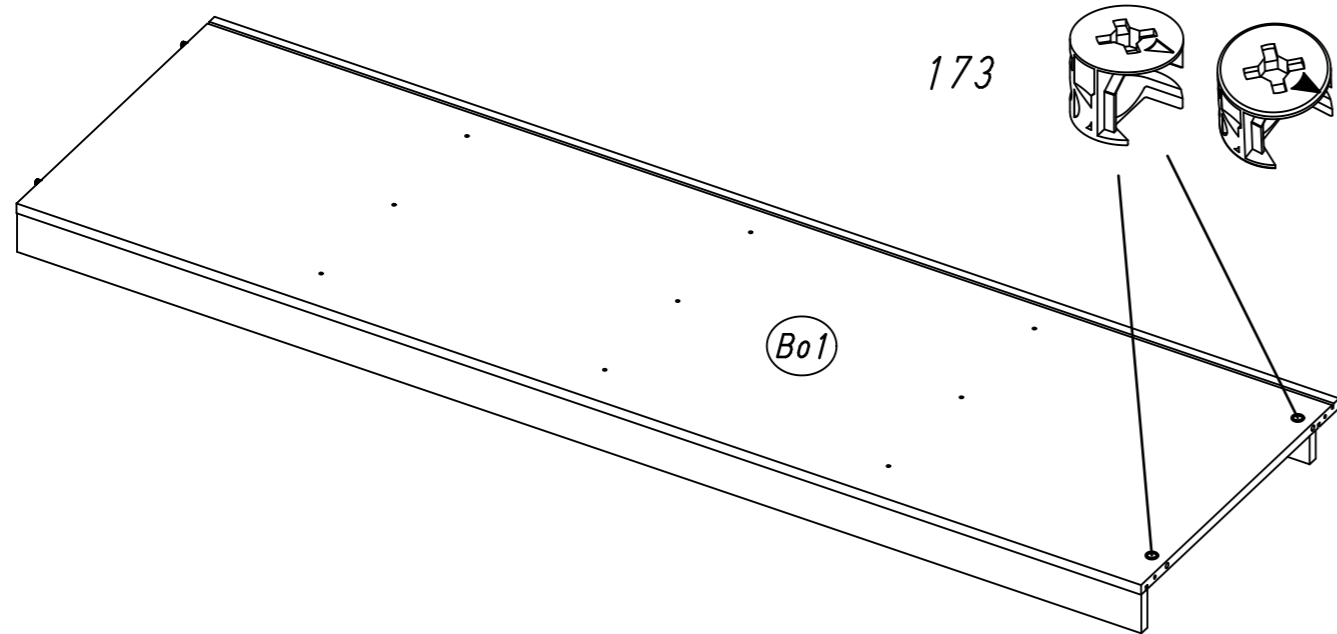


M2338

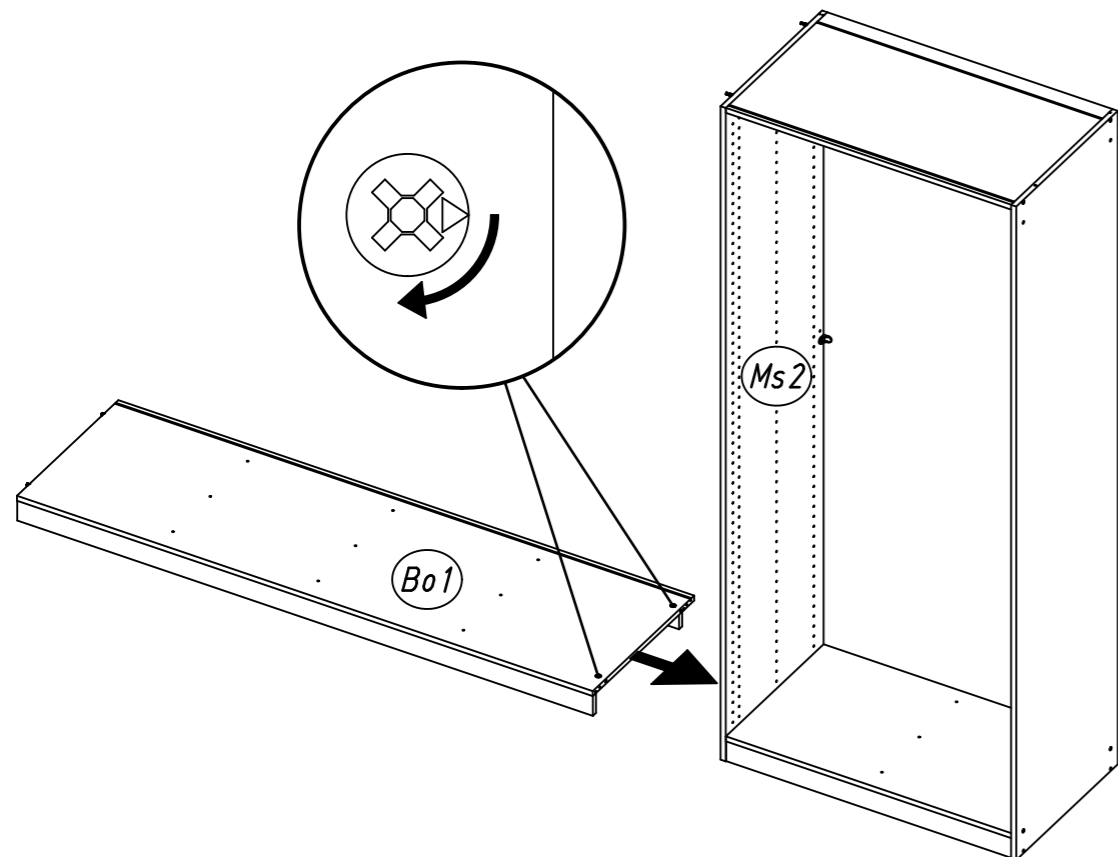
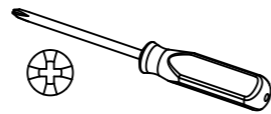
19.

14

2x 173



15

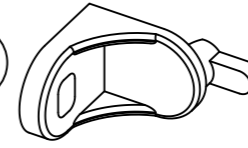


M2338

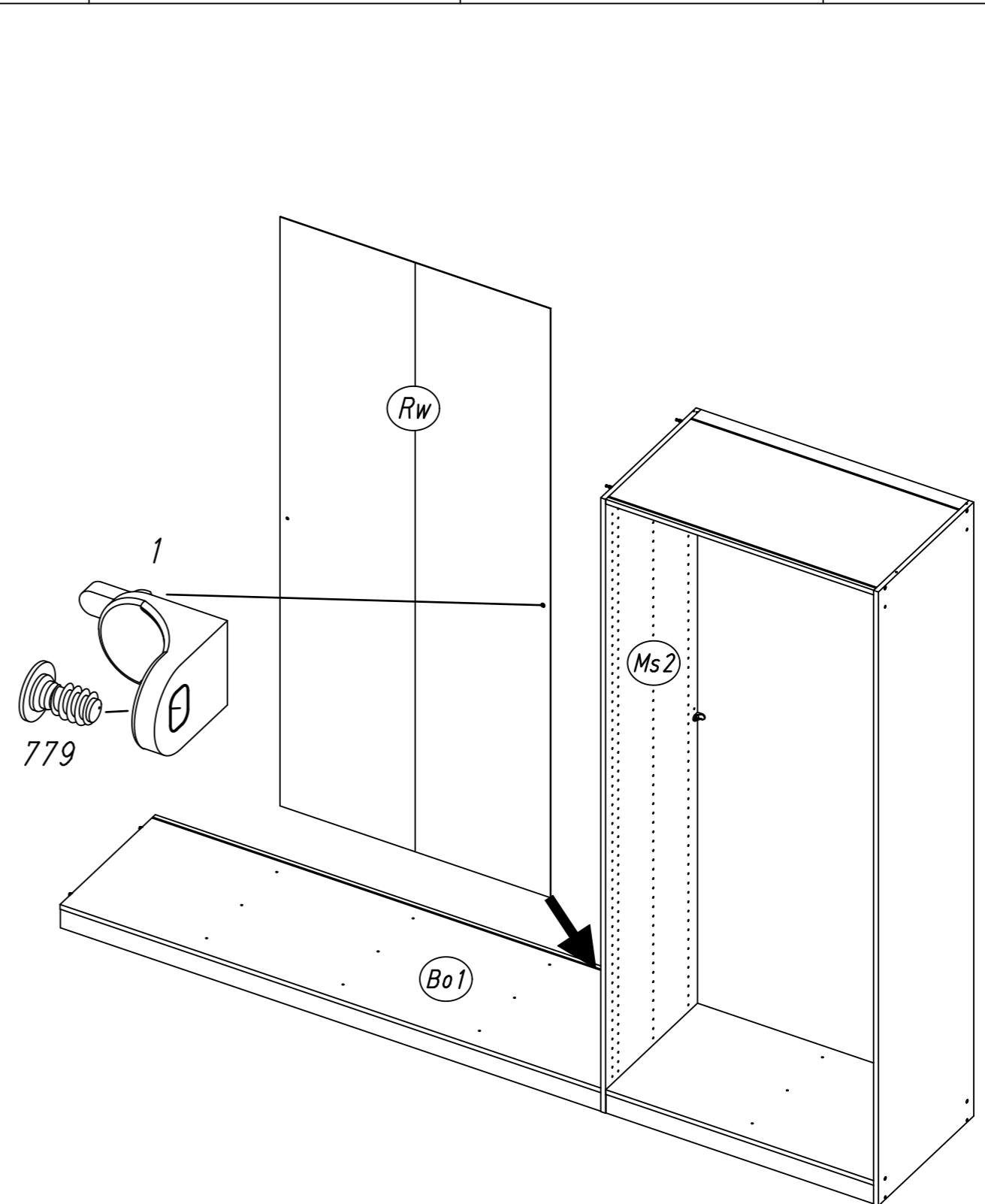
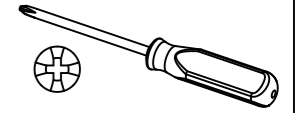
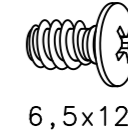
20.

16

1x 1



1x 779

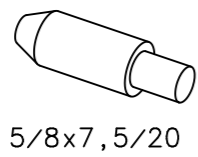


M2338

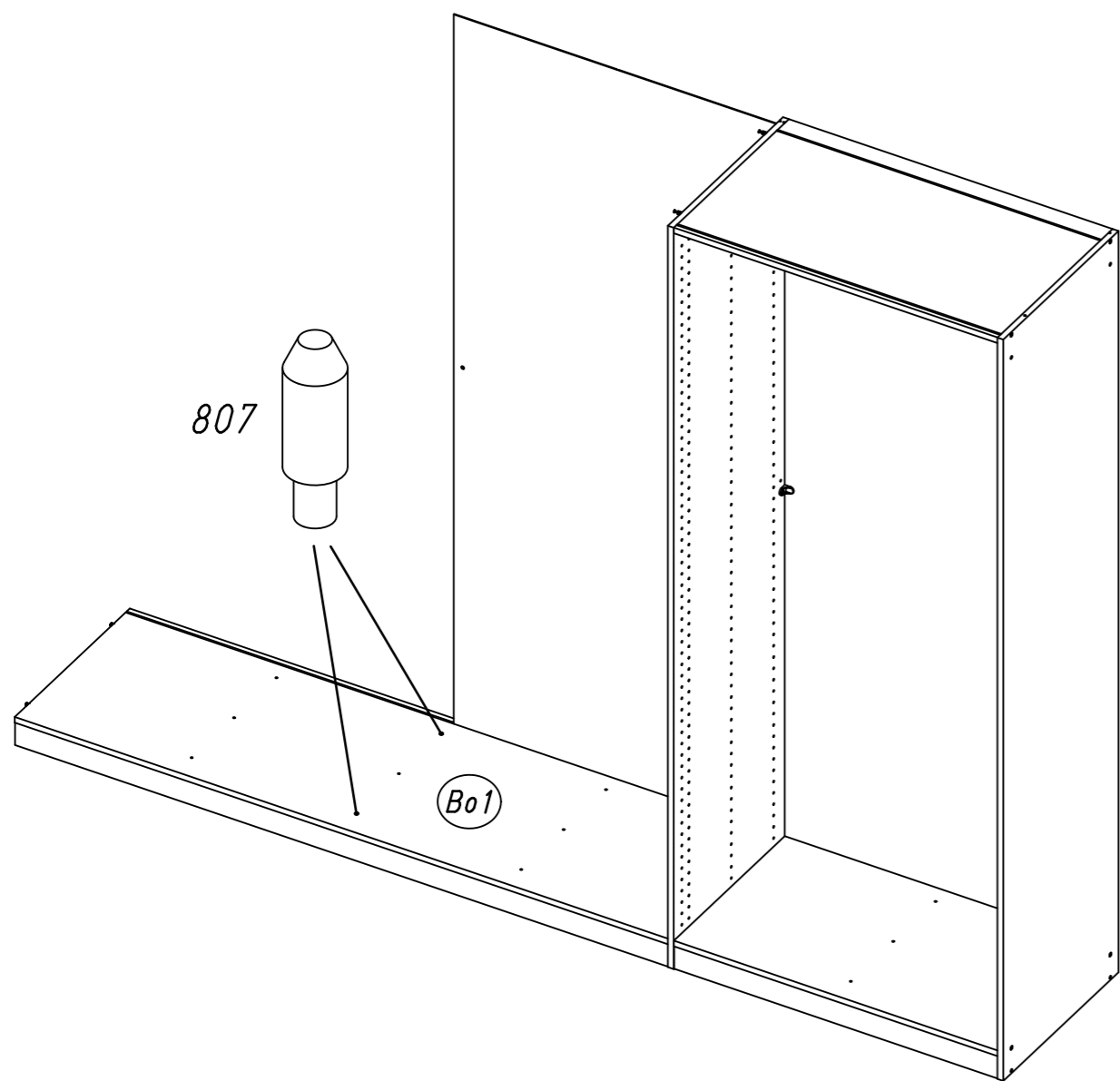
21.

17

2x 807



5/8x7,5/20

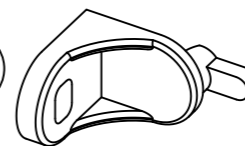


M2338

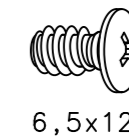
22.

18

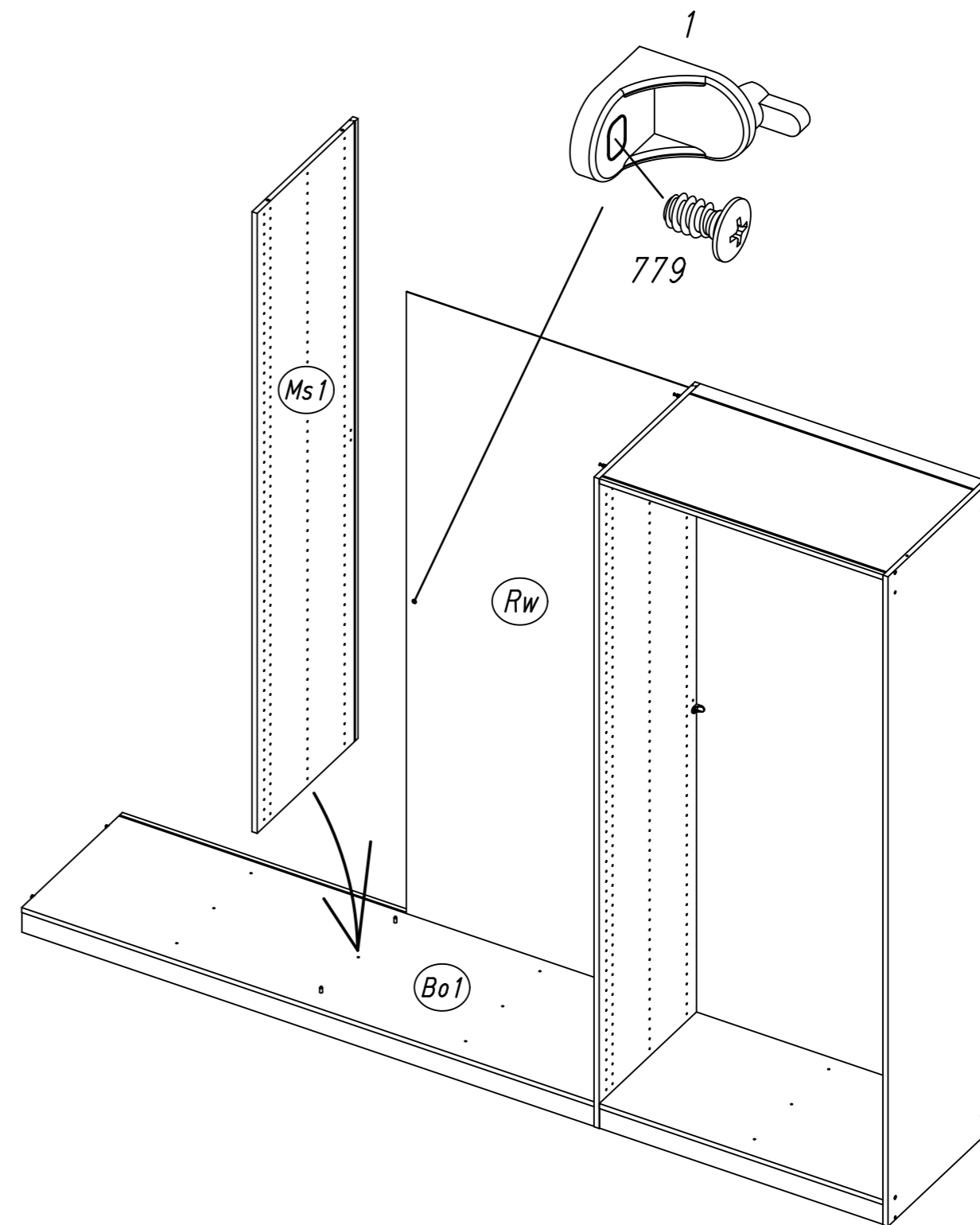
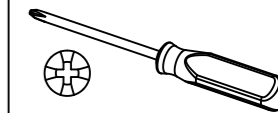
1x 1



1x 779



6,5x12

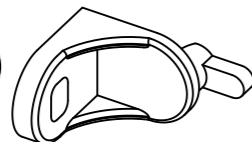


M2338

23.

19

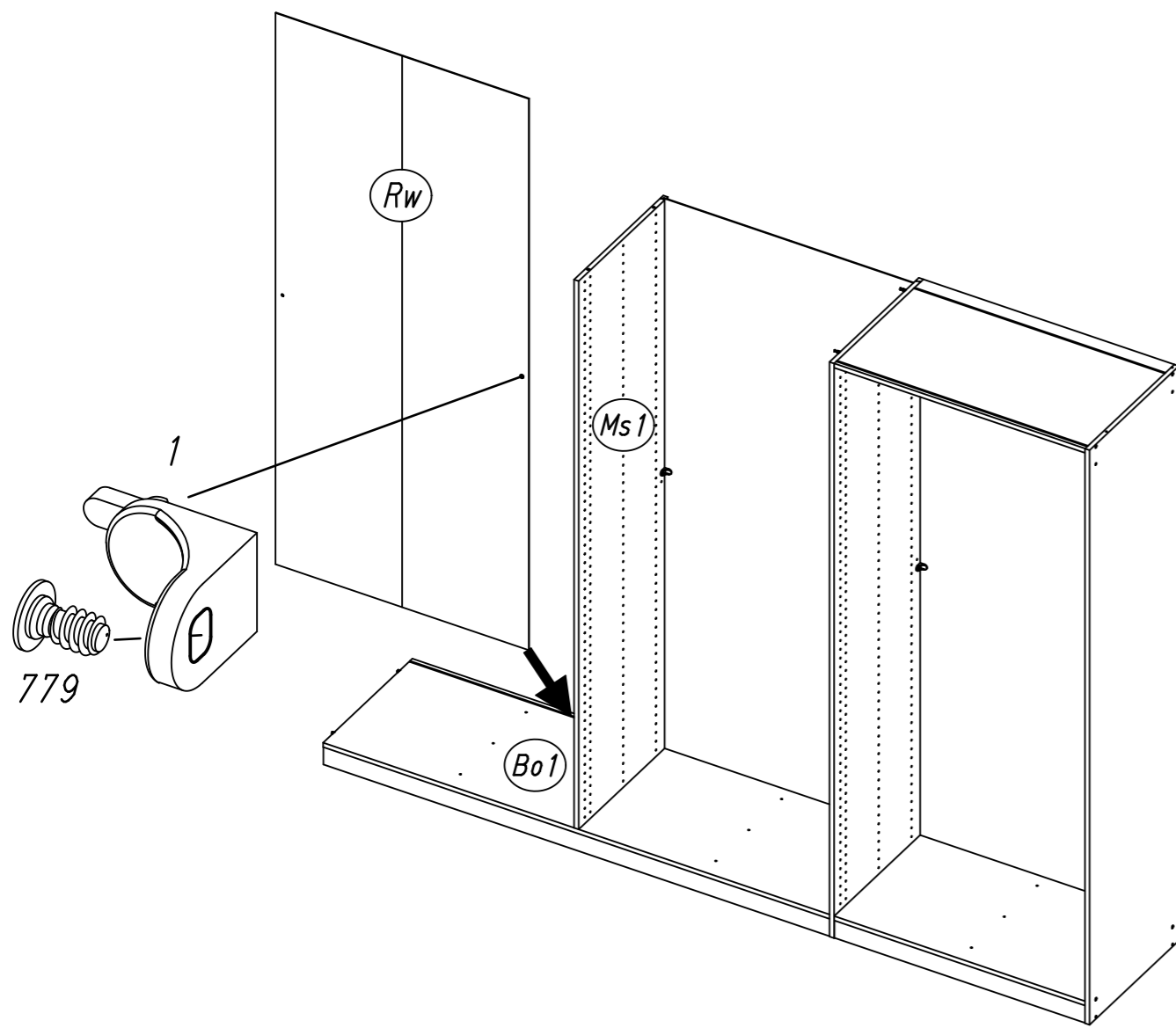
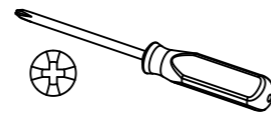
1x 1



1x 779



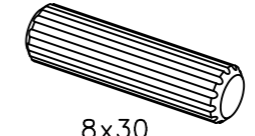
6,5x12



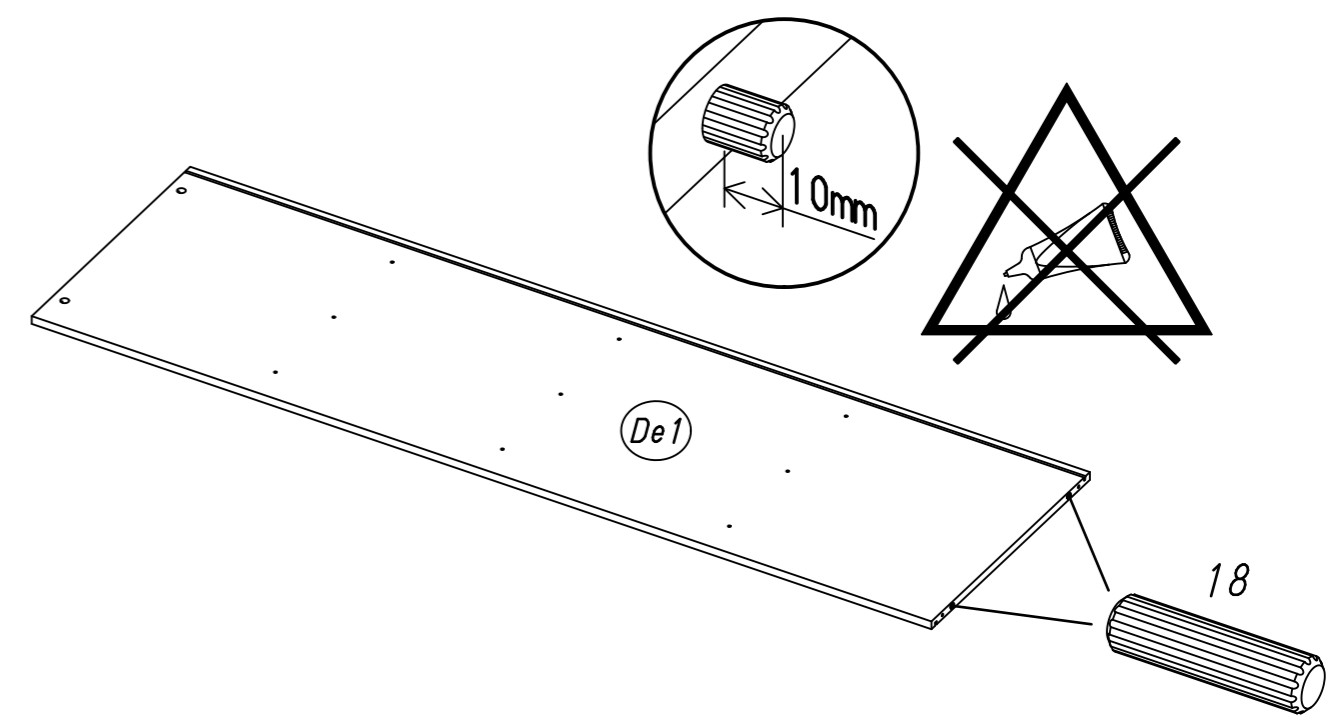
24.

20

2x 18

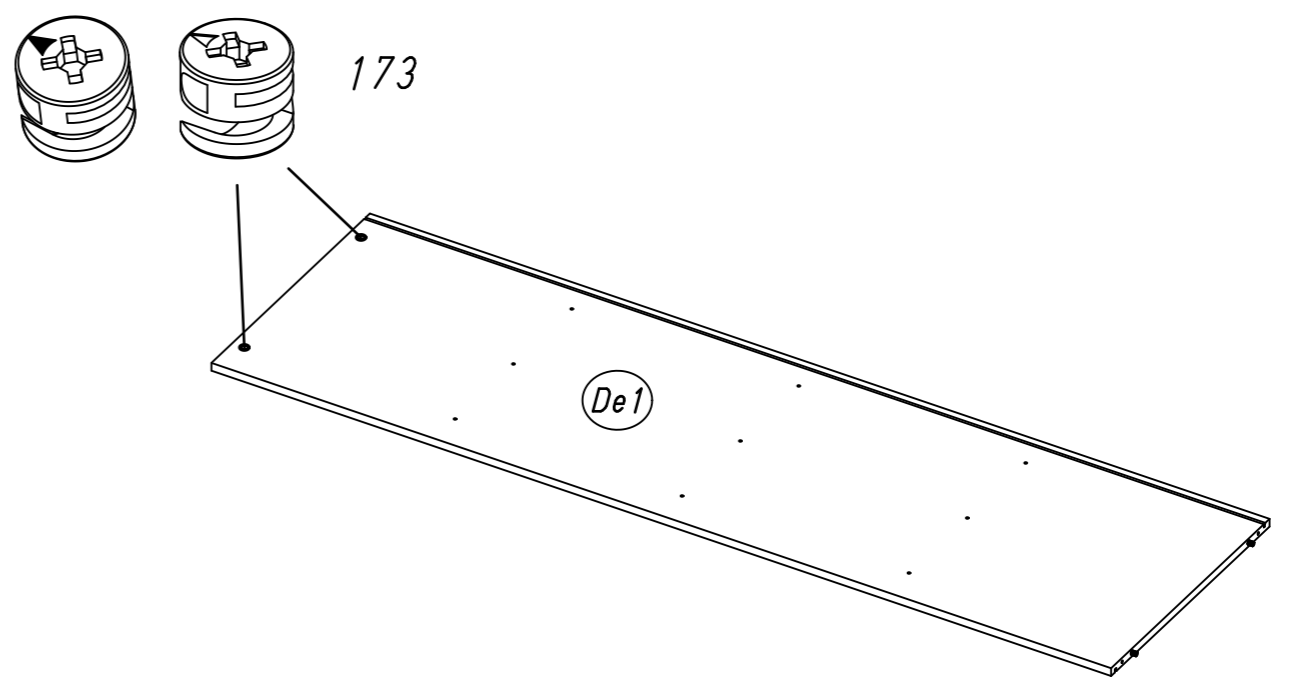


8x30



21

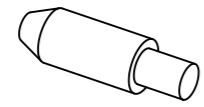
2x 173



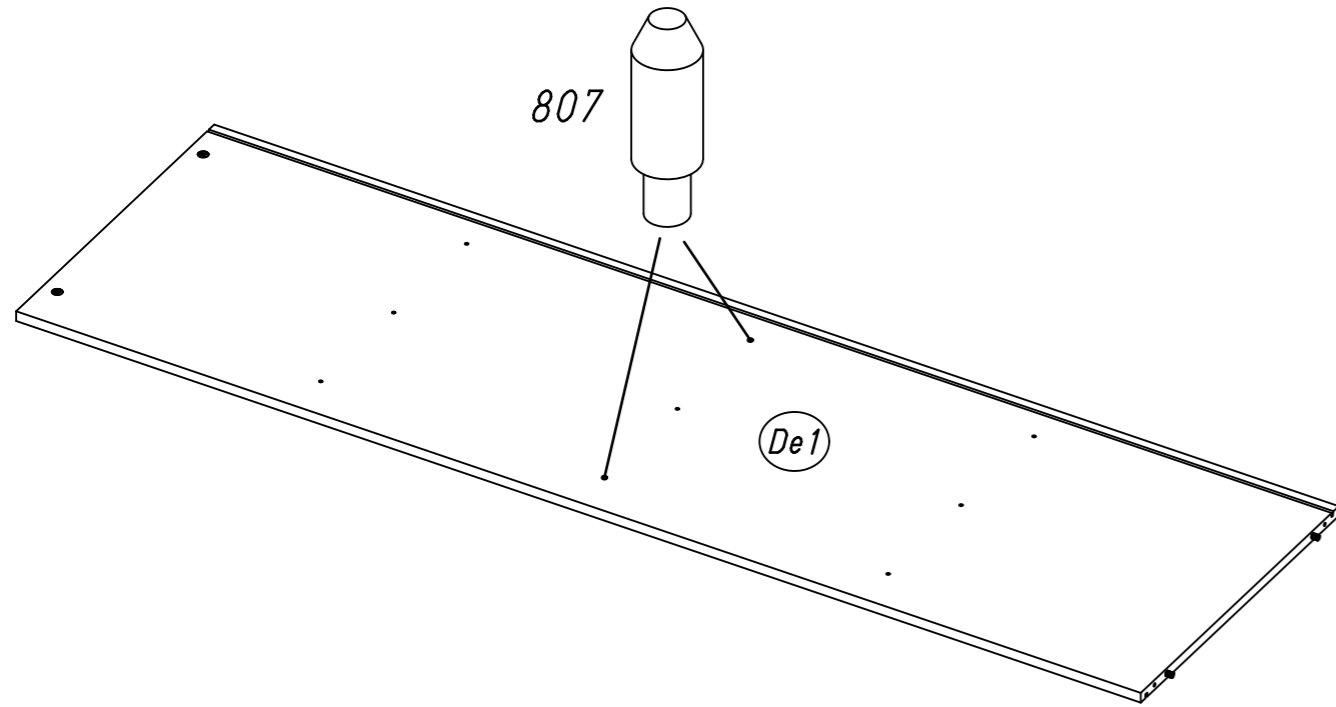
22

2x

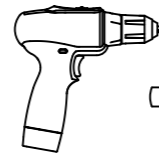
807



5/8x7,5/20



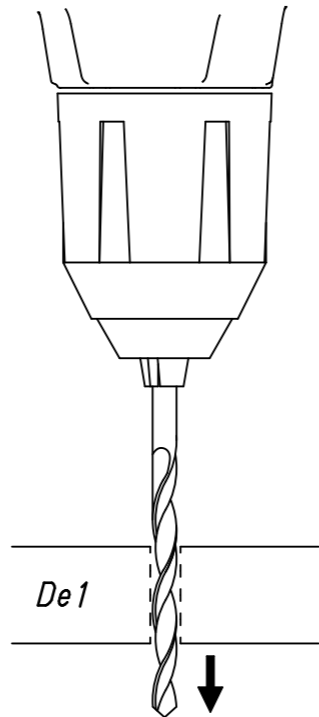
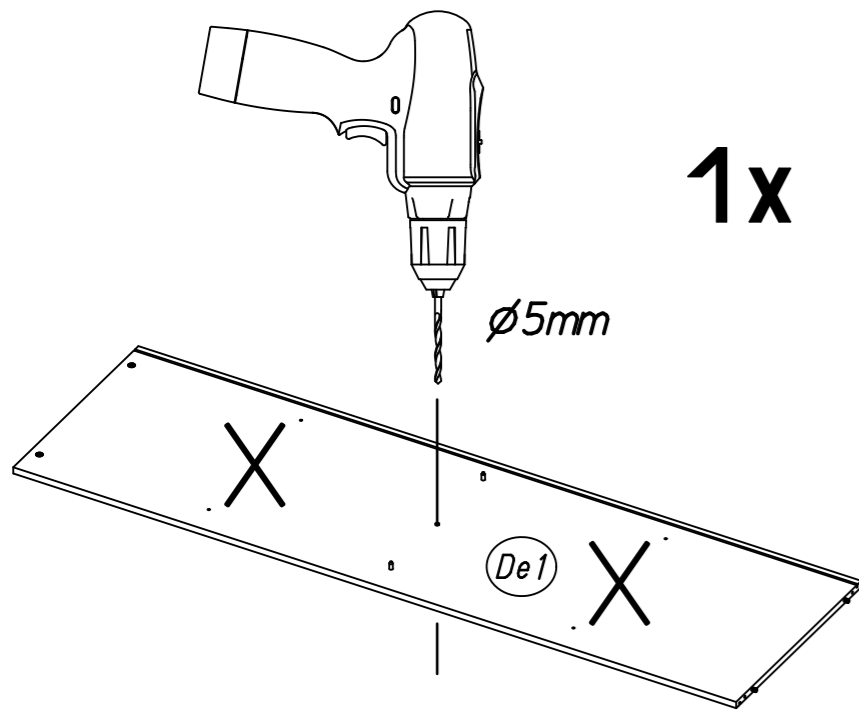
23



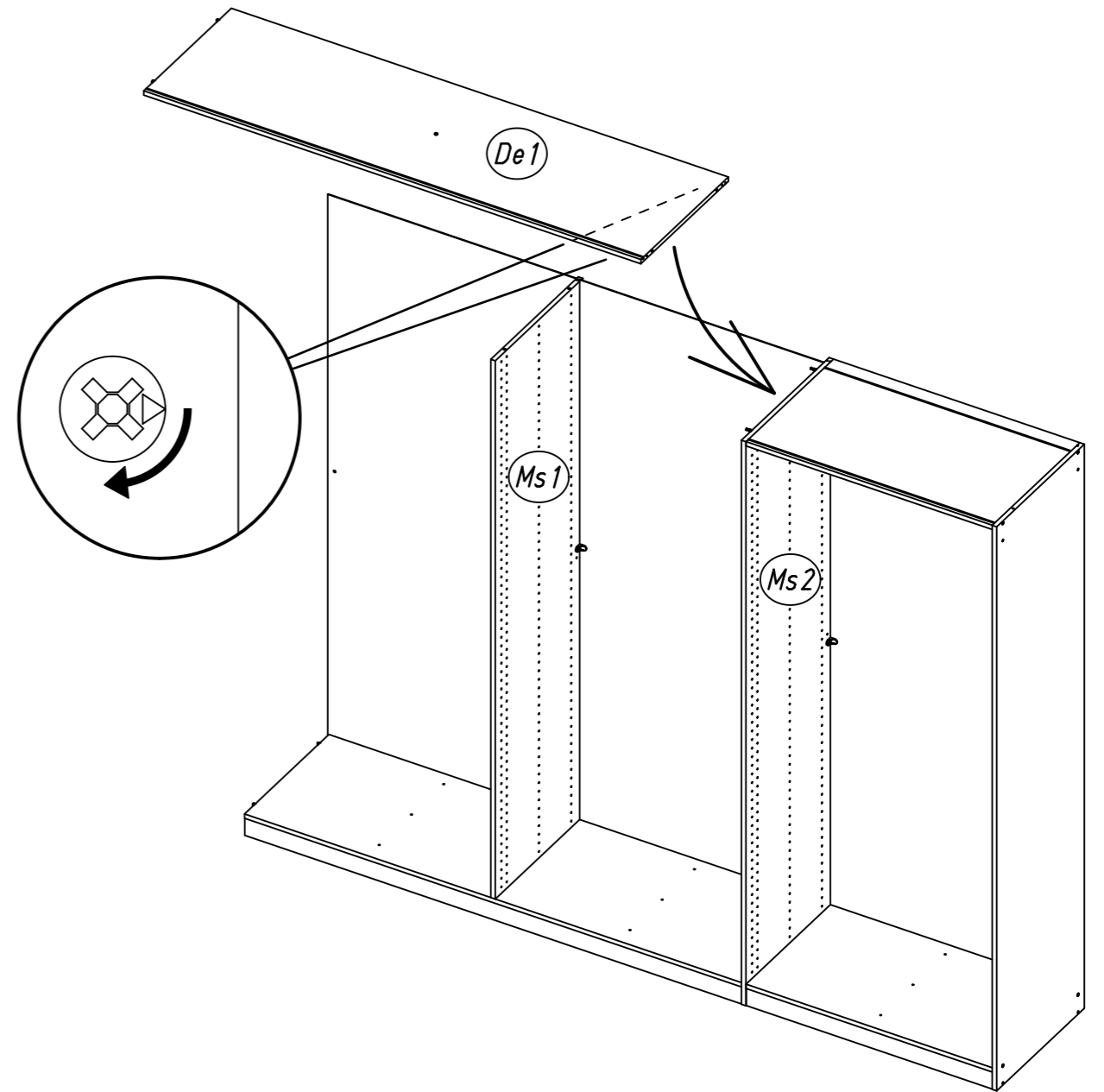
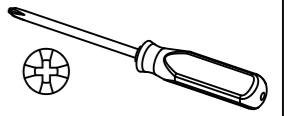
ø5mm



1x



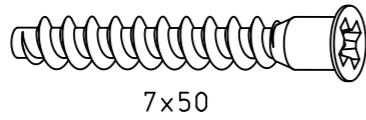
24



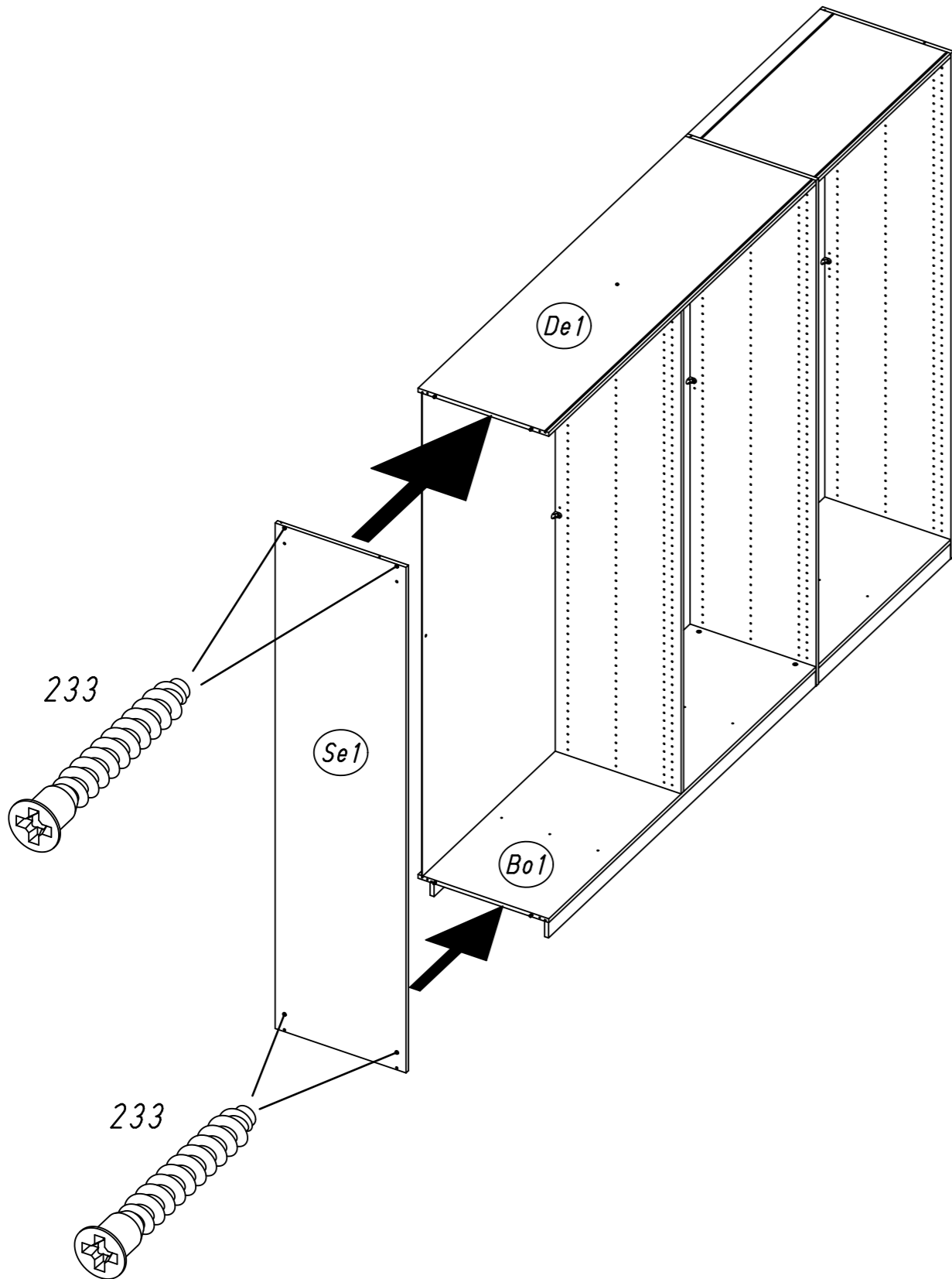
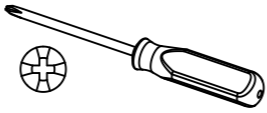
27.

25

4x 233



7x50

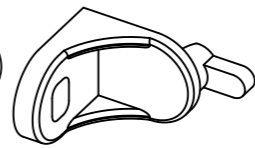


M2338

28.

26

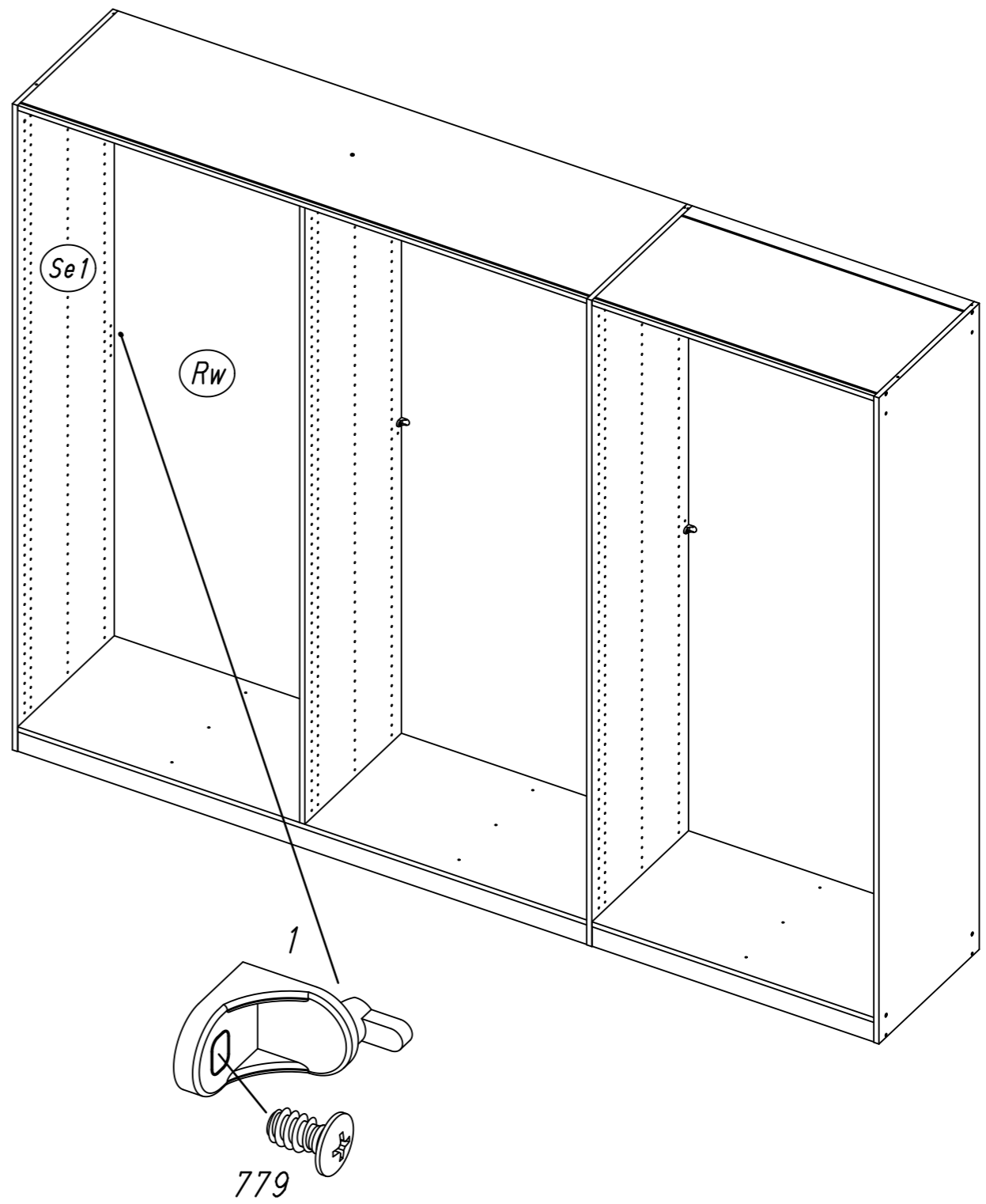
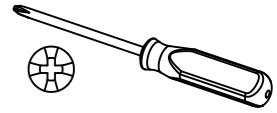
1x 1



1x 779



6,5x12



M2338

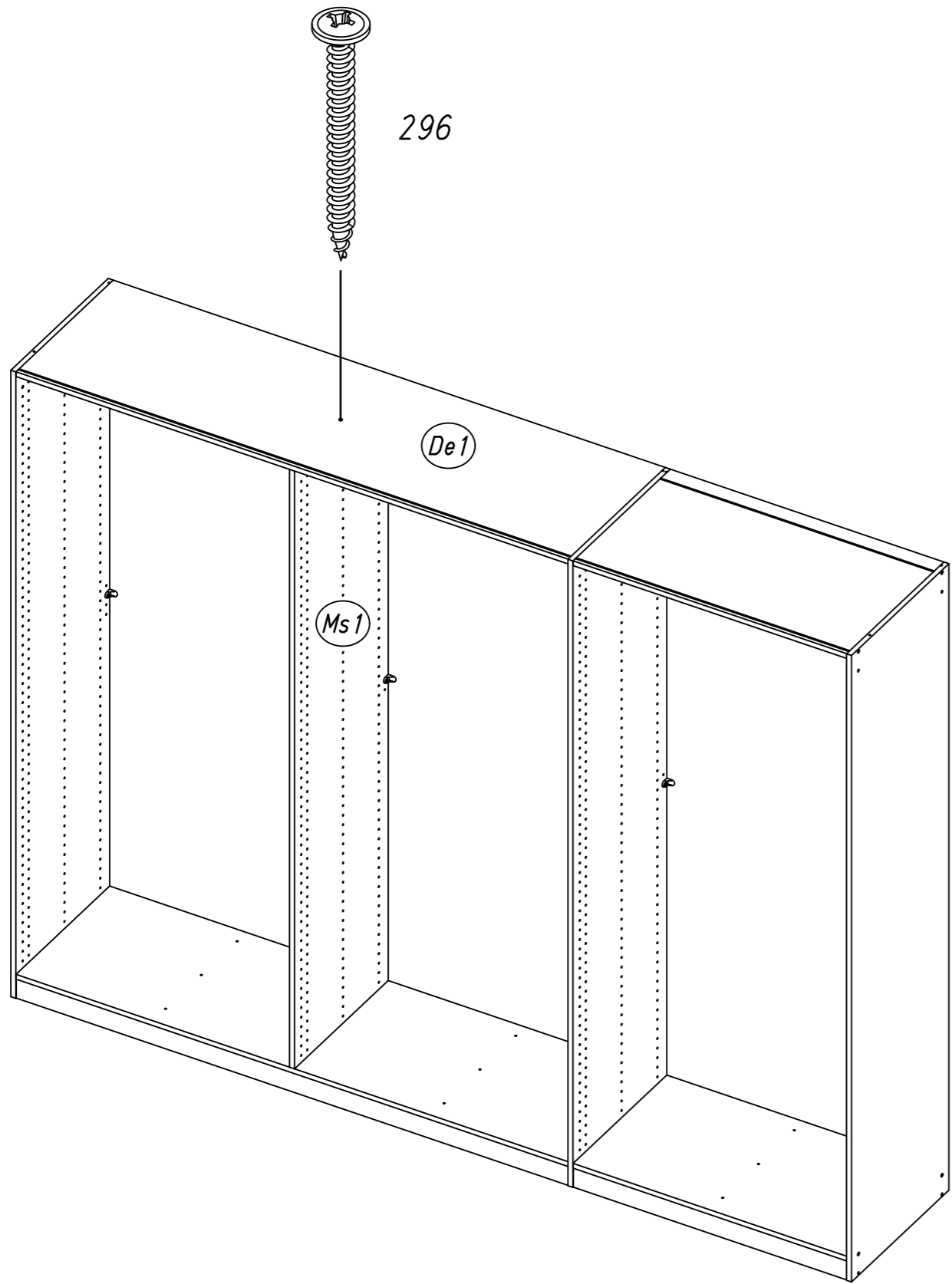
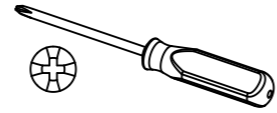
29.

27

1x 296



4,5x50

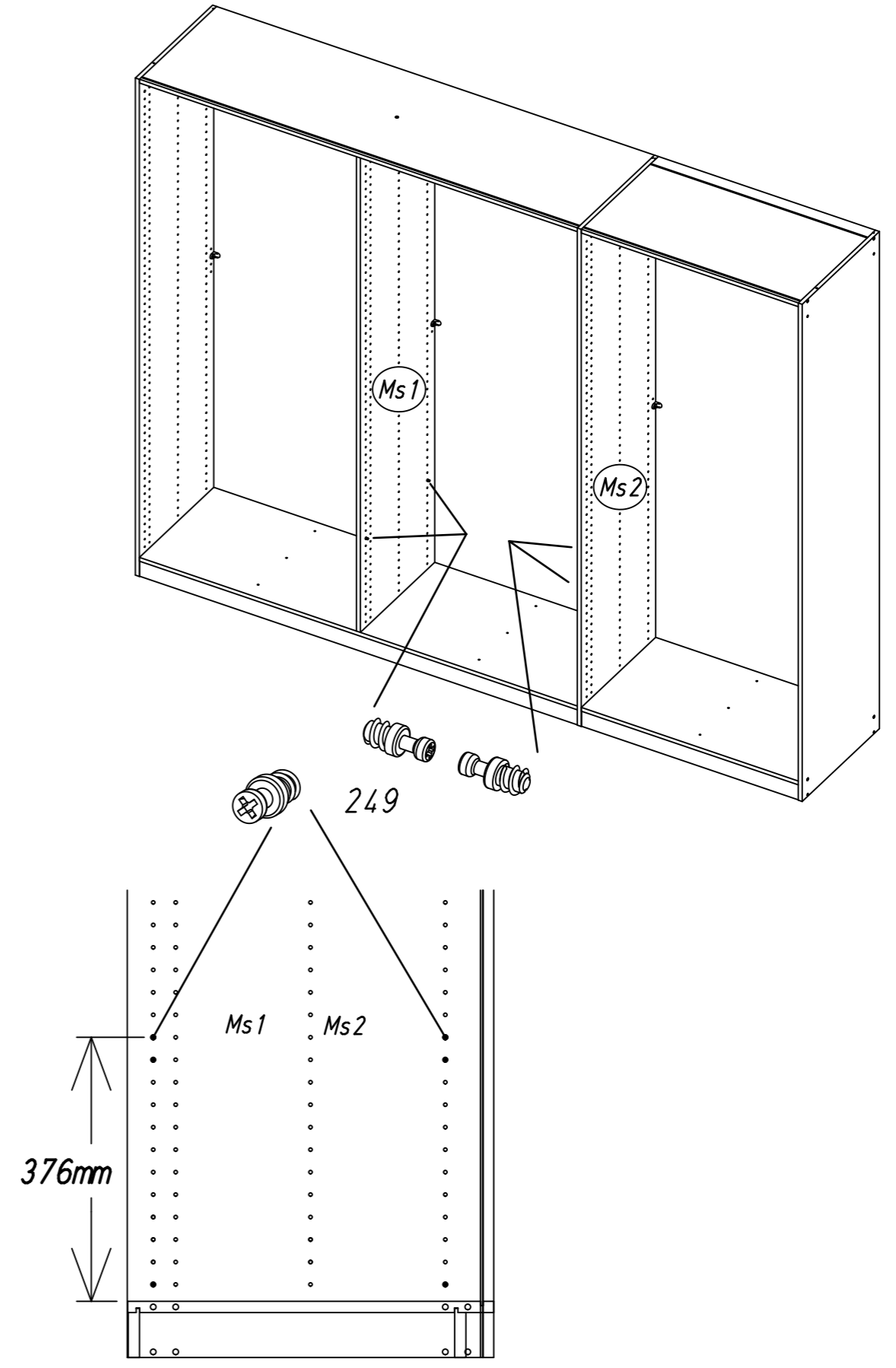
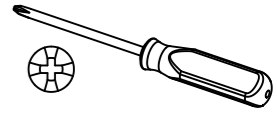
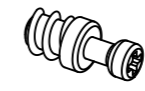


M2338

30.

28

4x 249



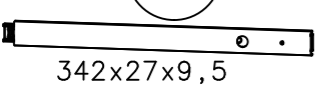
M2338

31.

29

2x

259



342x27x9,5

4x

534



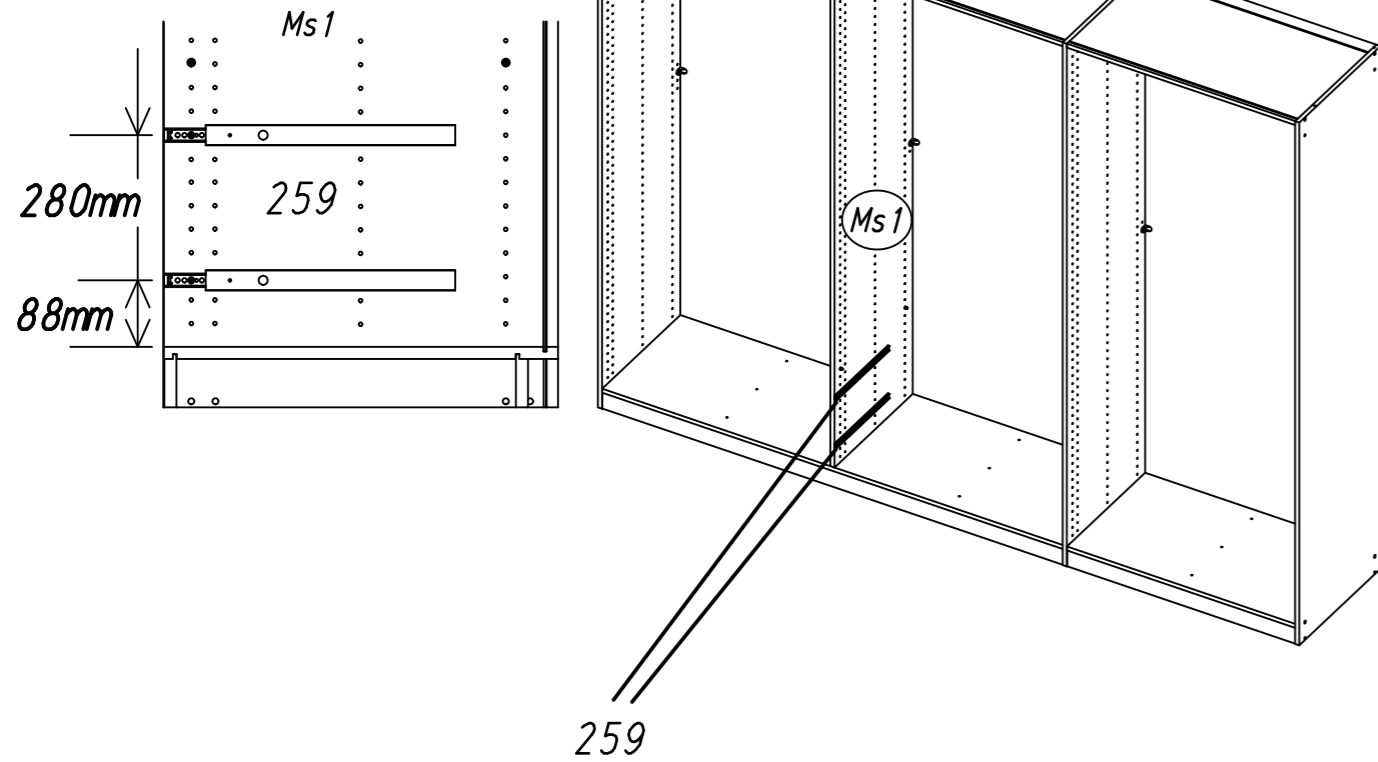
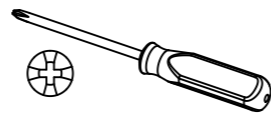
5,5x8

2x

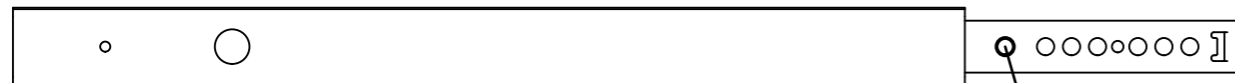
205



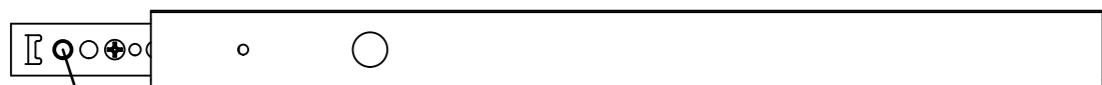
3,5x15



1. 534



534 2.



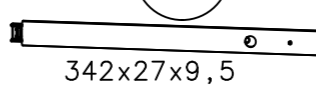
205 3.

32.

30

2x

259



342x27x9,5

4x

534



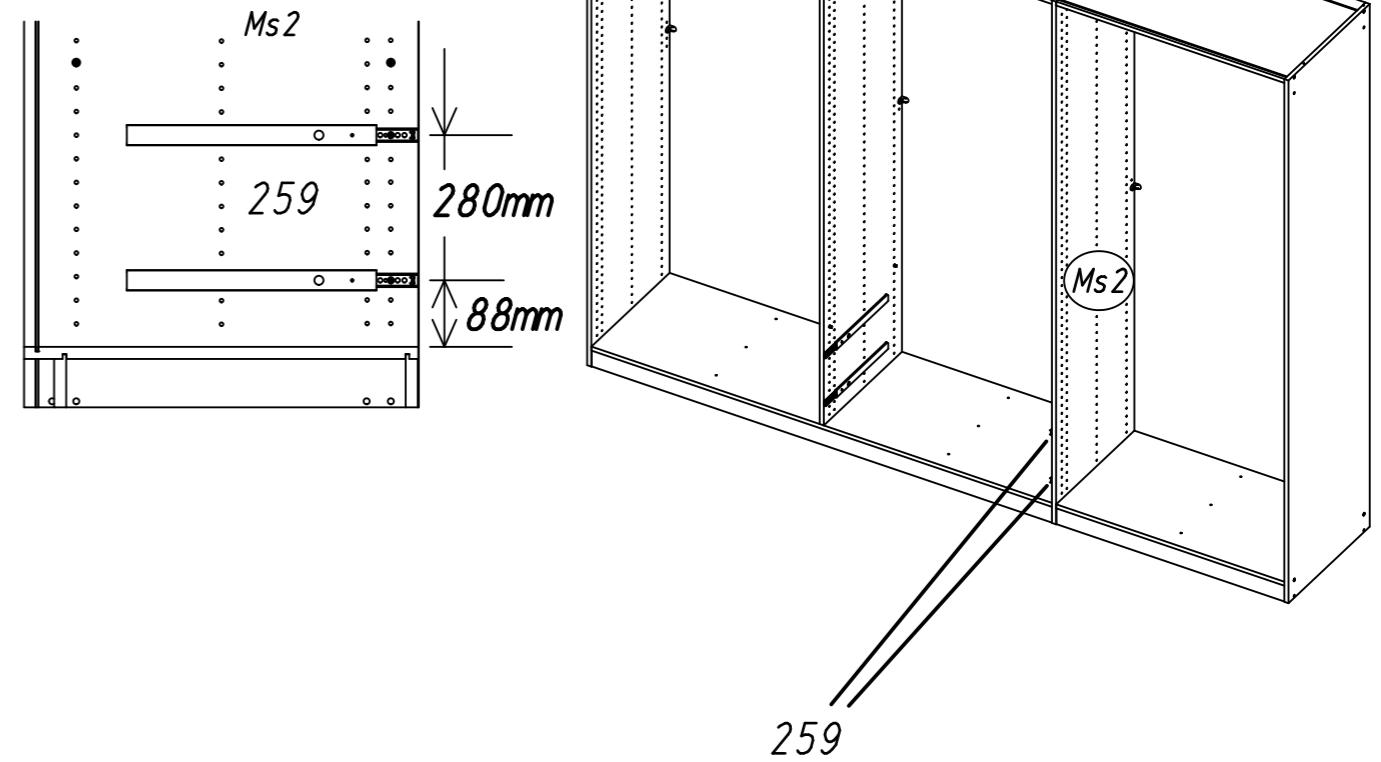
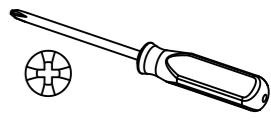
5,5x8

2x

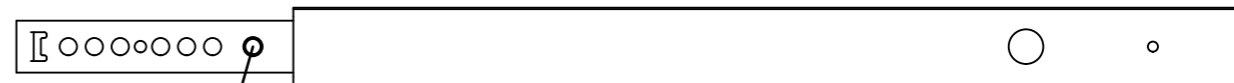
205



3,5x15



534 1.



2. 534

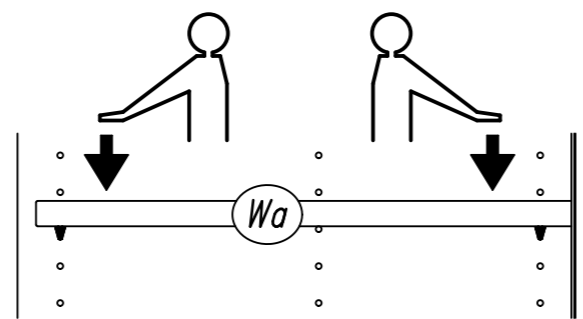
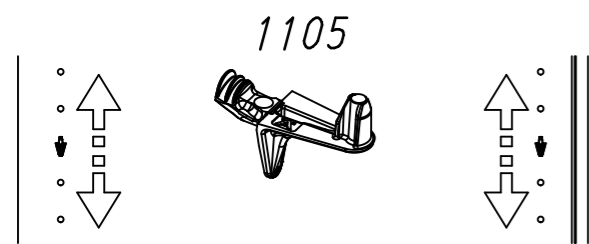
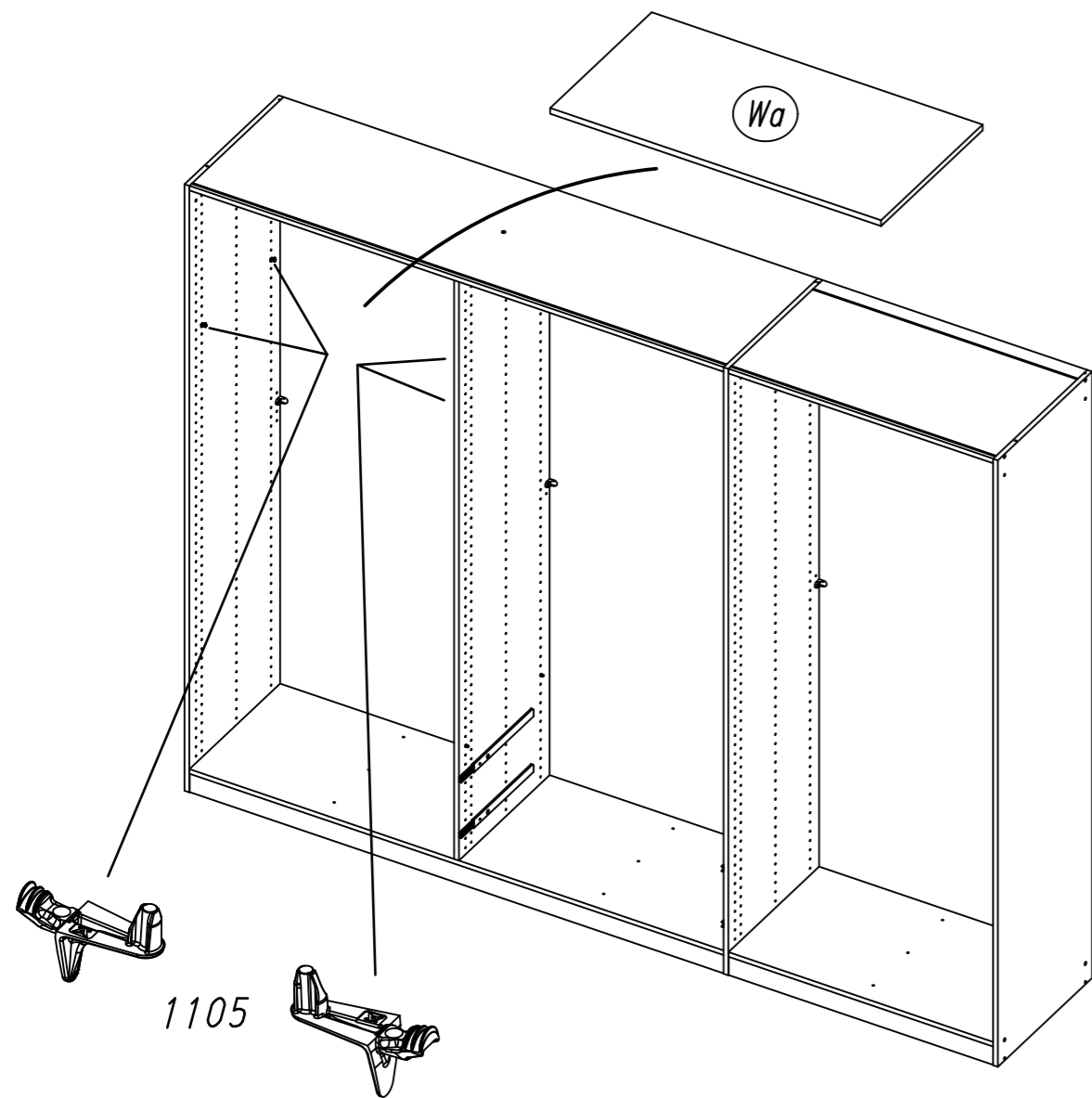
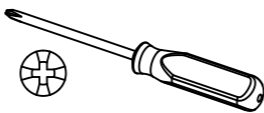
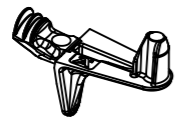


3. 205

33.

31

4x 1105



M2338

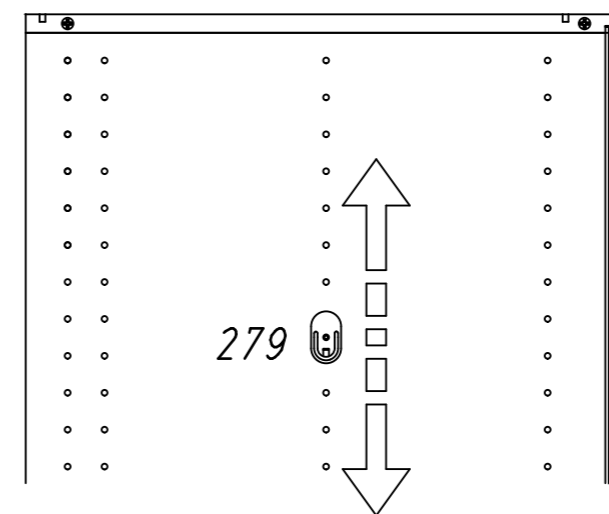
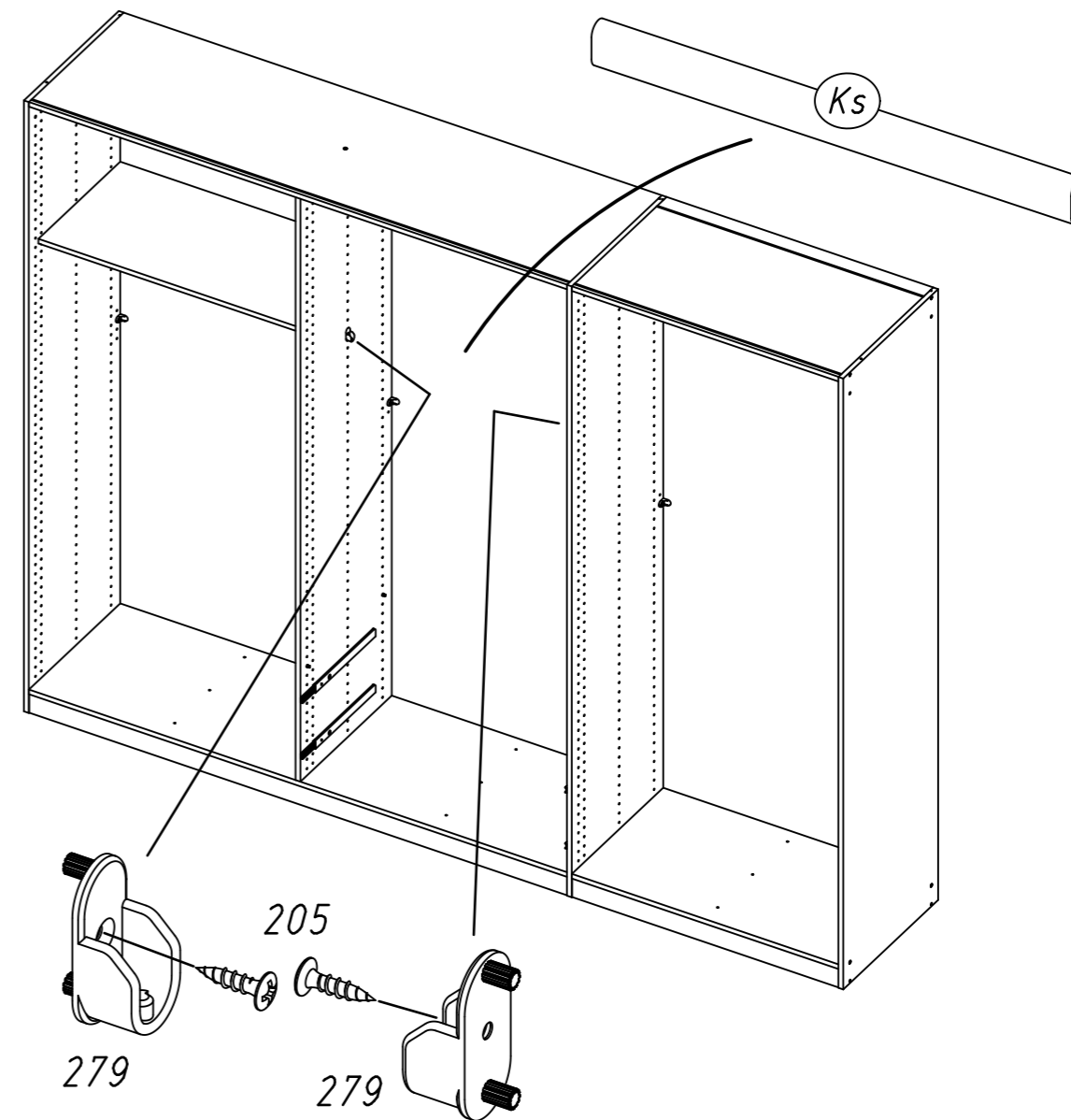
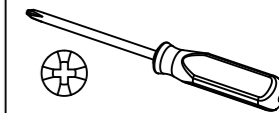
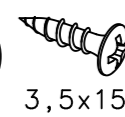
34.

32

2x 279



2x 205



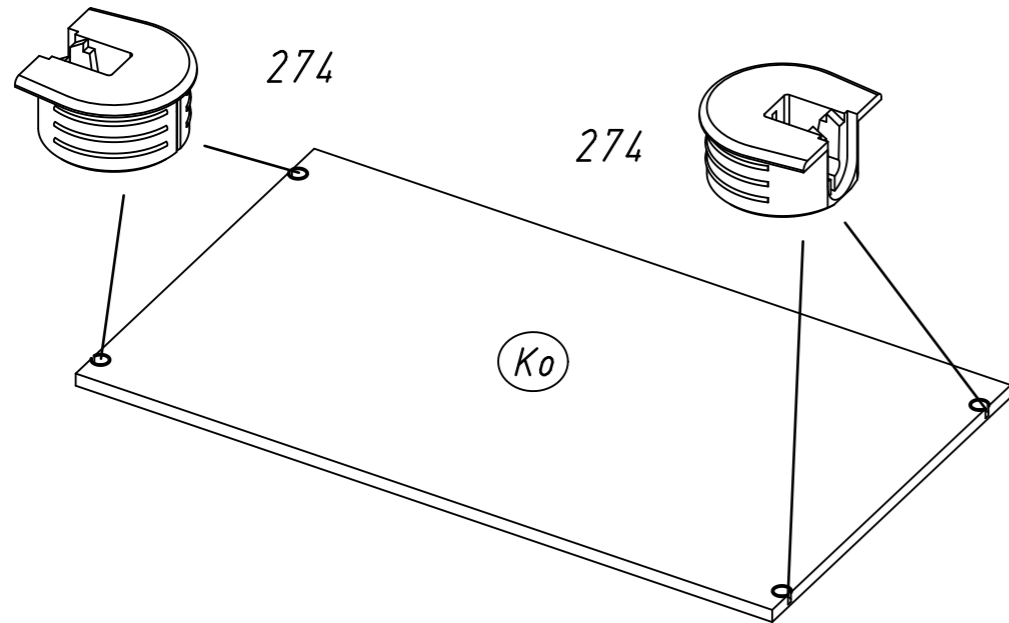
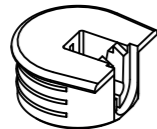
M2338

35.

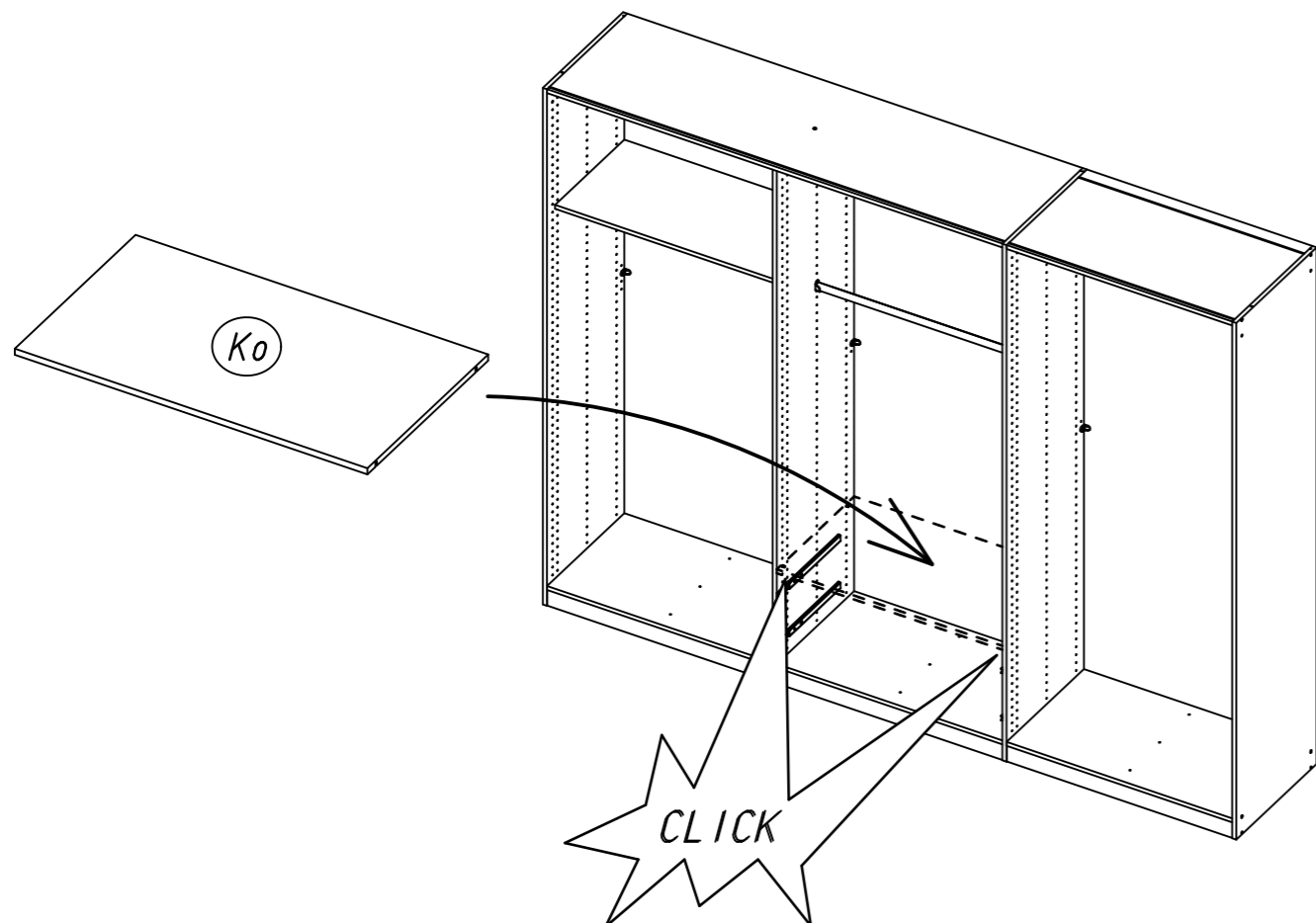
33

4x

274



34



M2338

36.

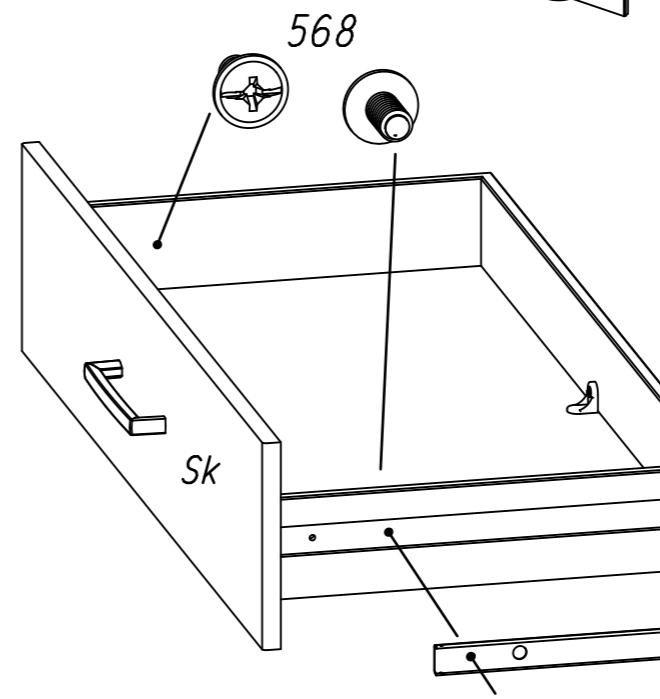
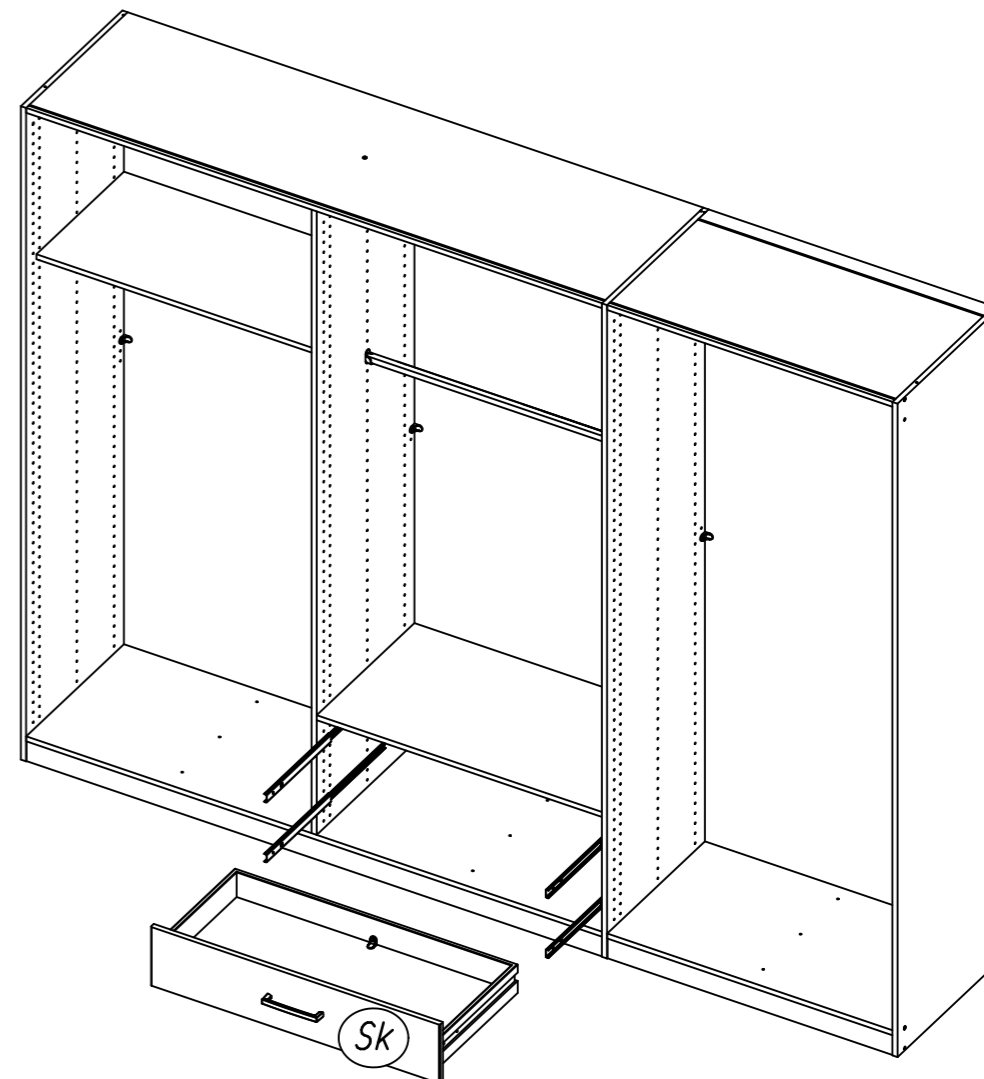
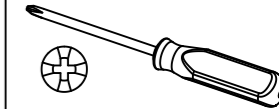
35

4x

568



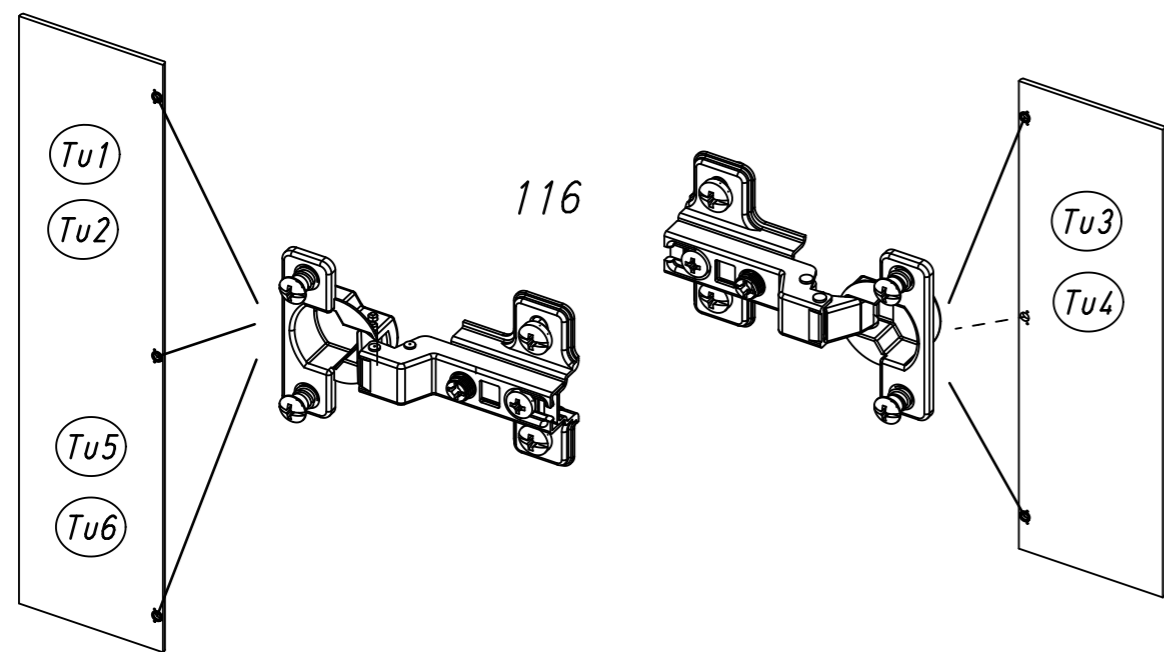
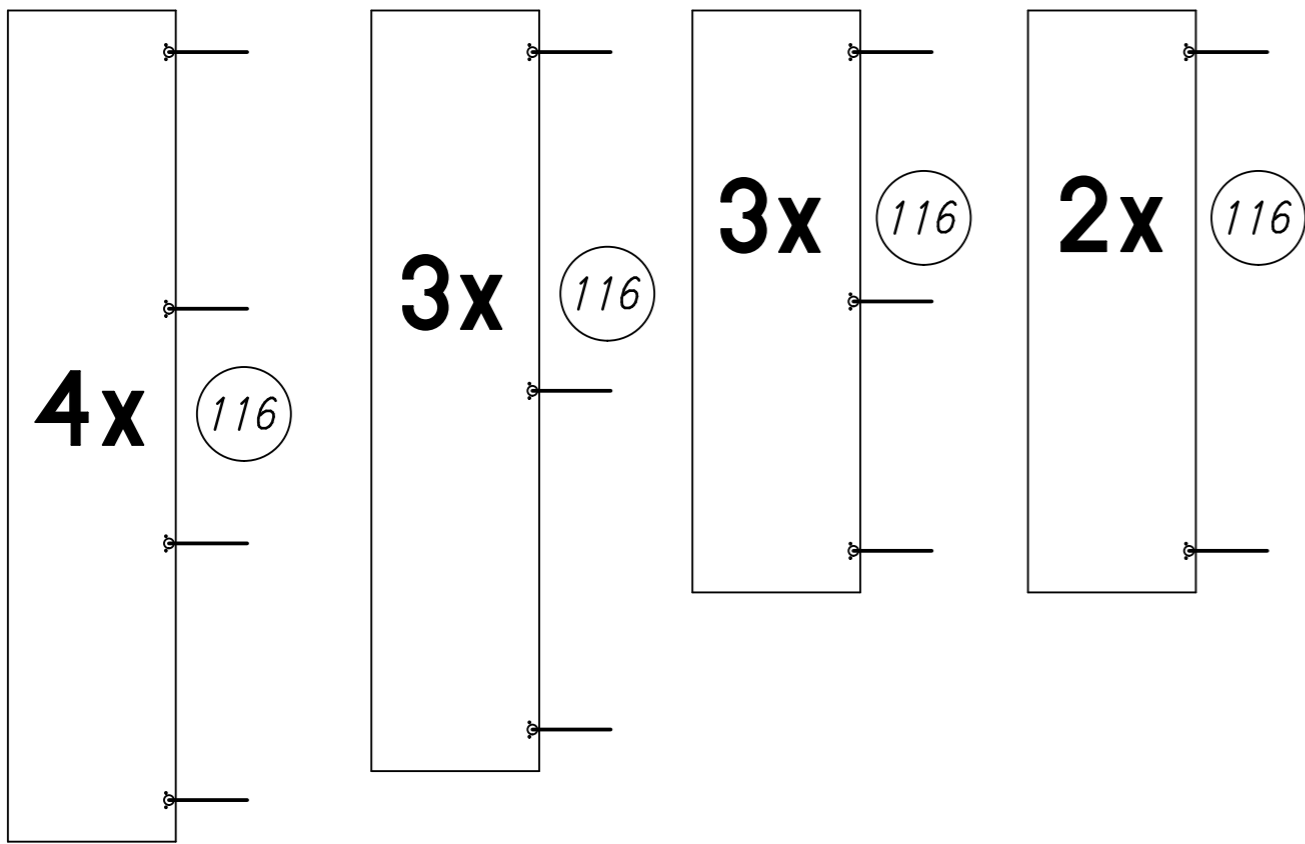
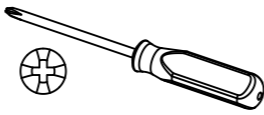
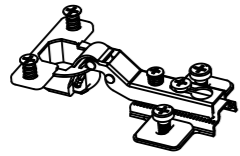
M4x9



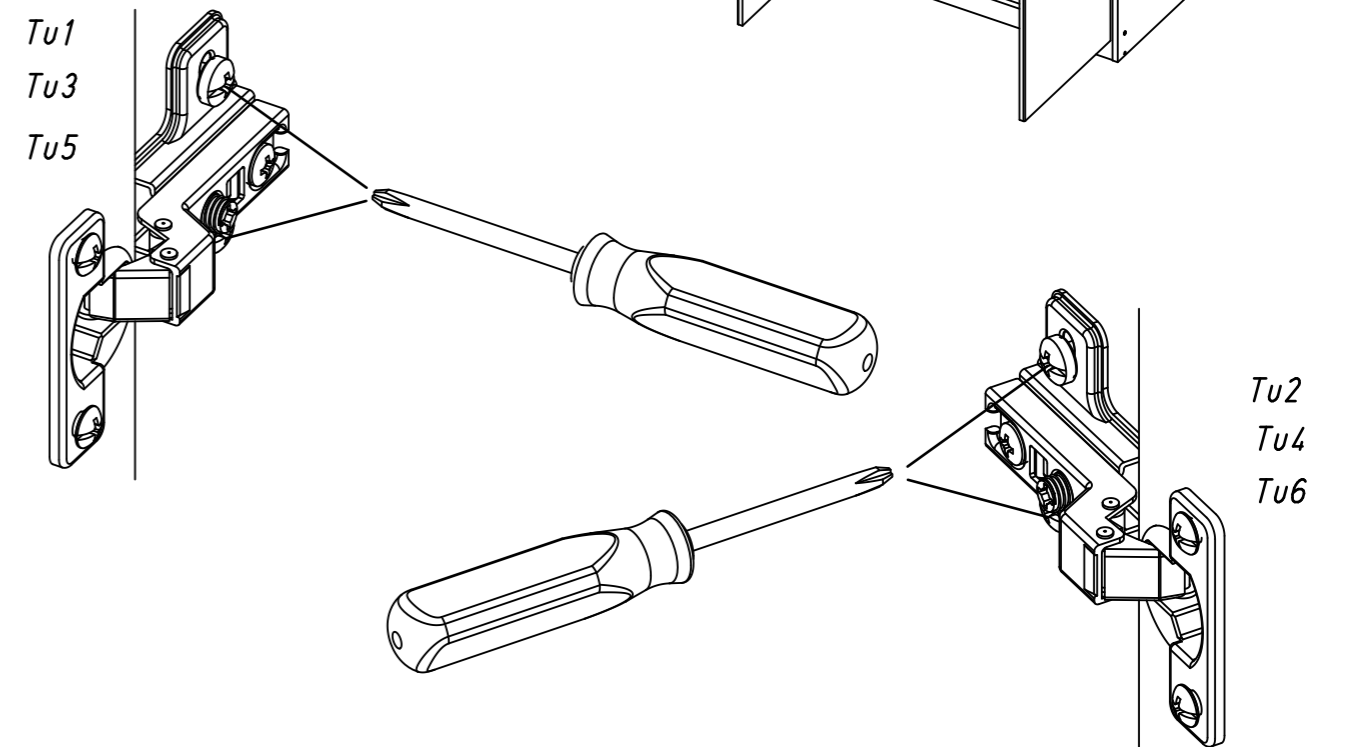
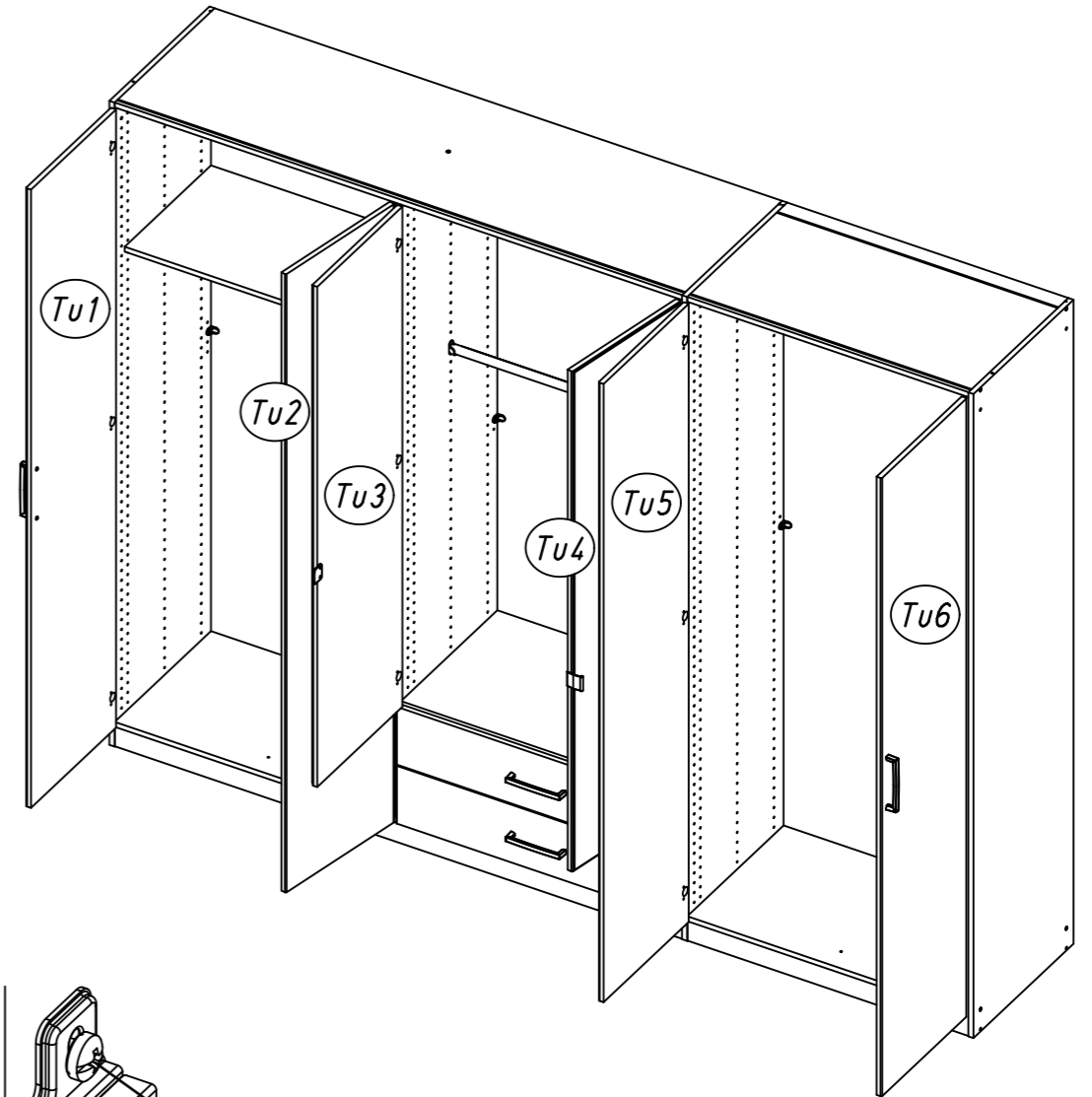
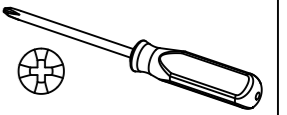
M2338

36

116

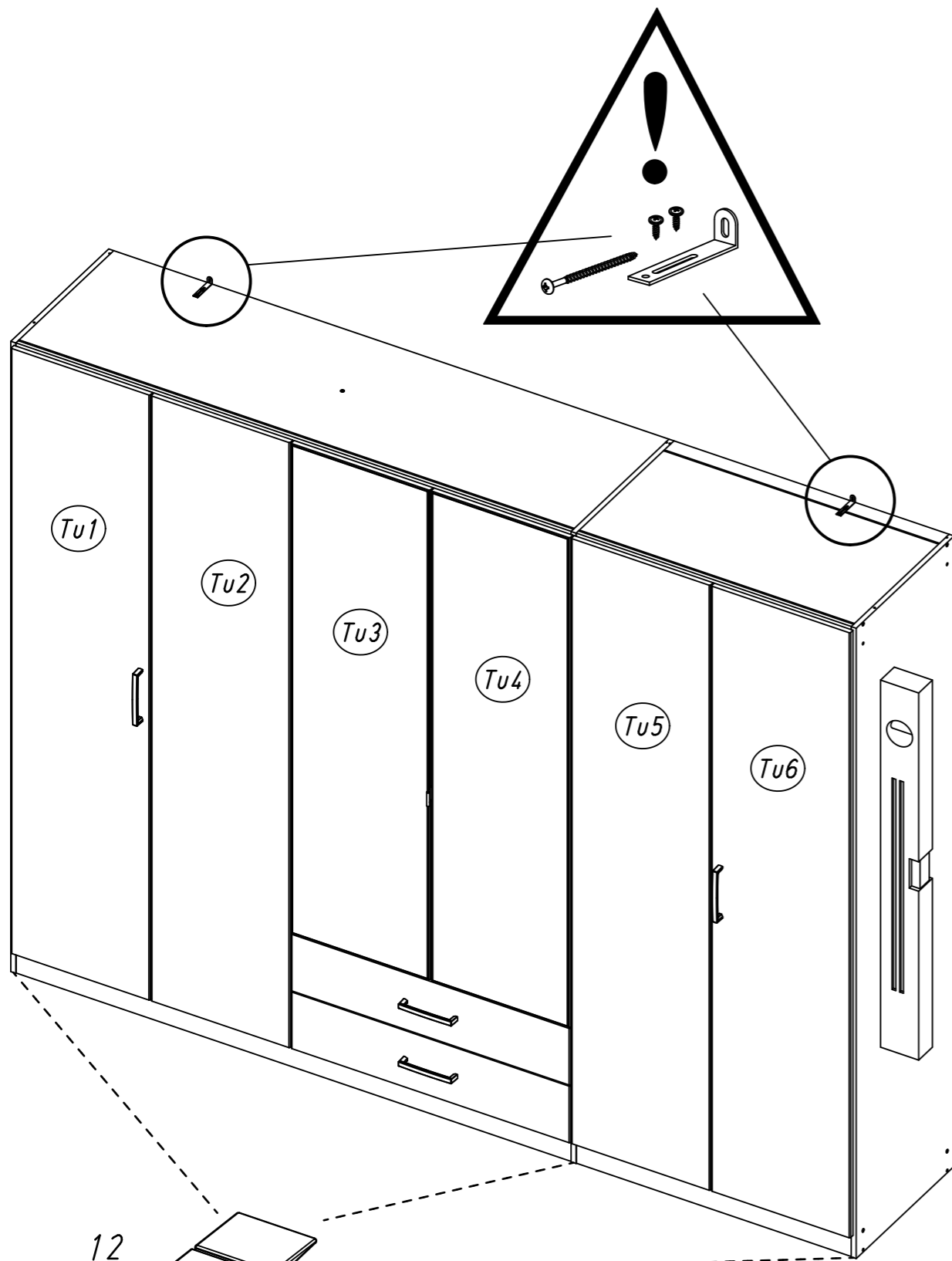
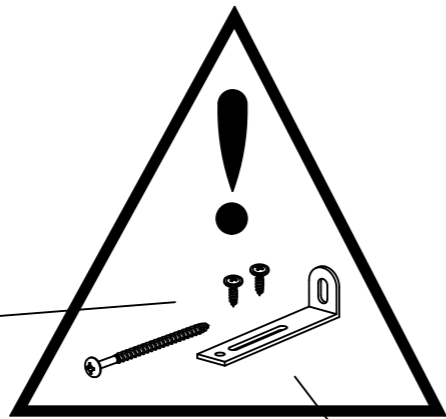
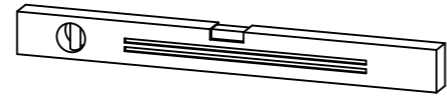
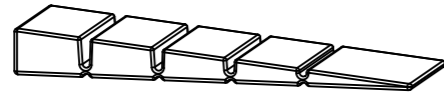


37



38

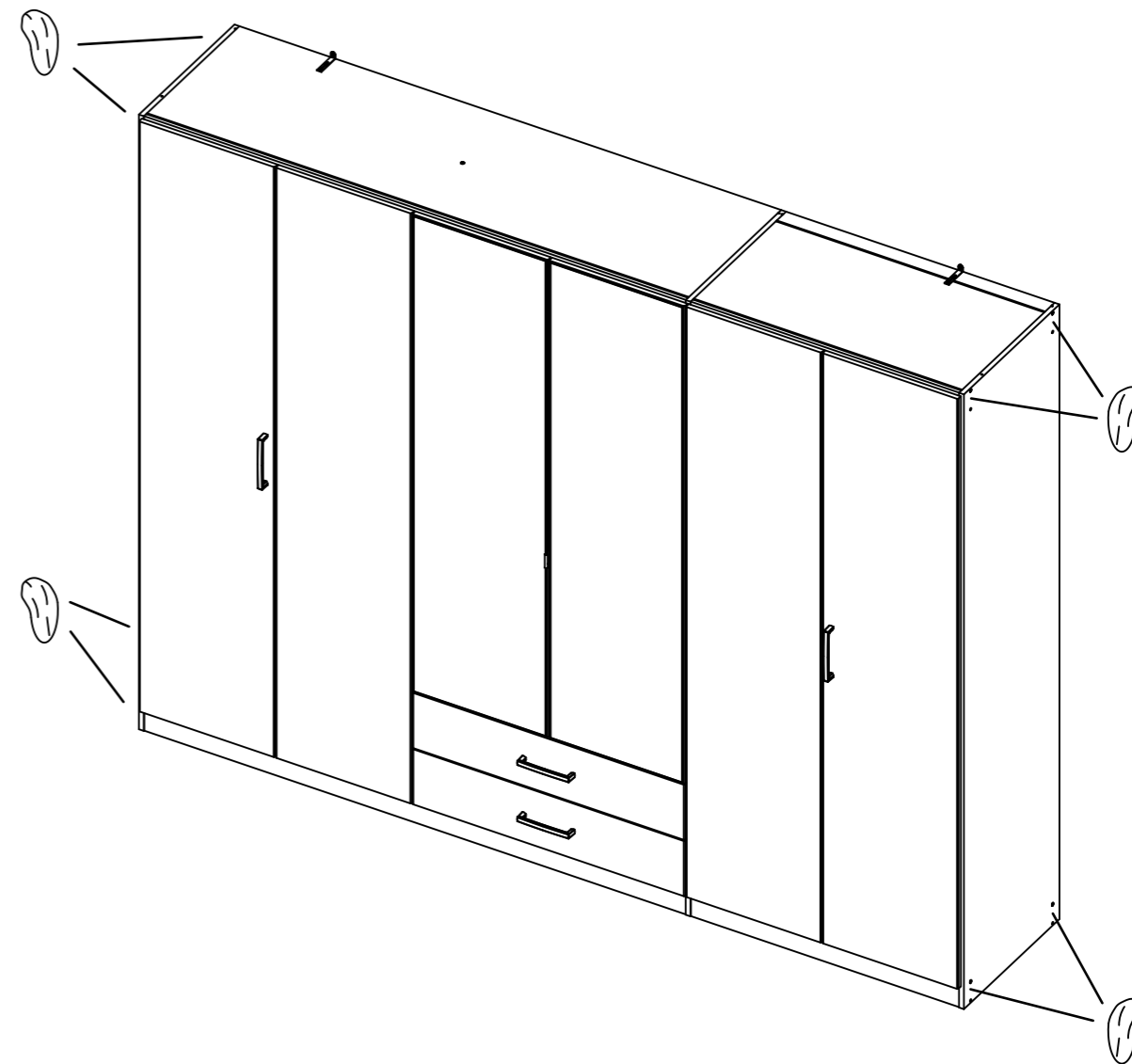
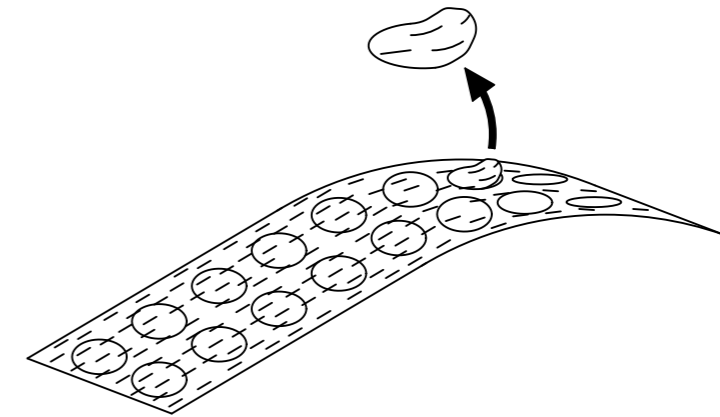
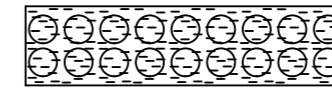
3x 12



12

39

ABD-FOLIE
147x46



40

