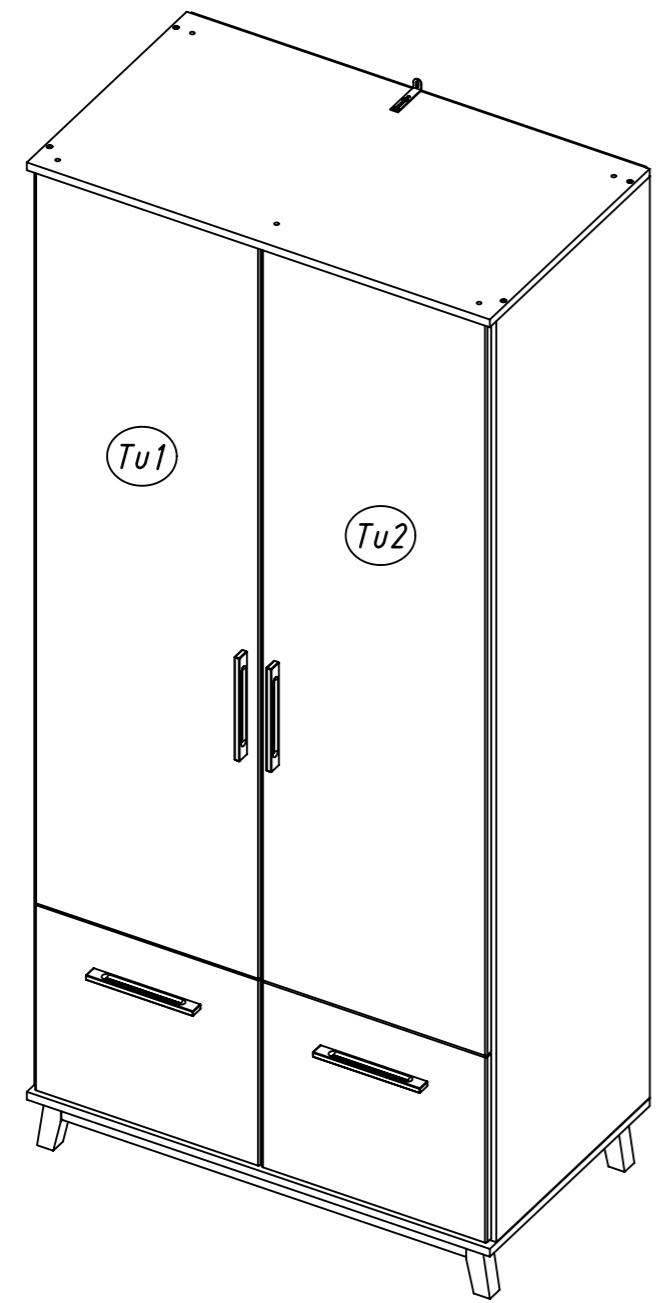
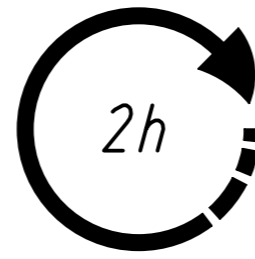
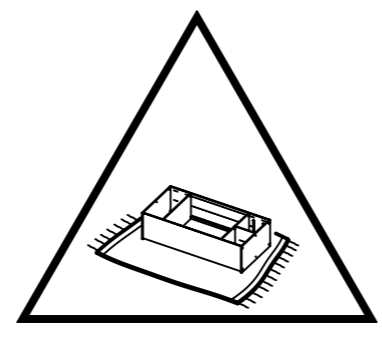
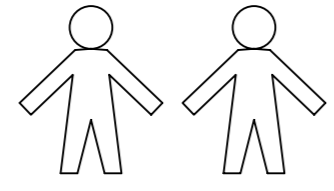
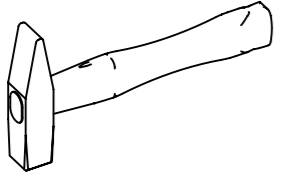
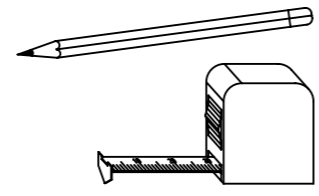
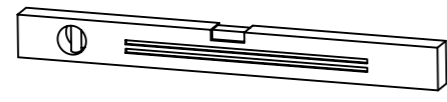
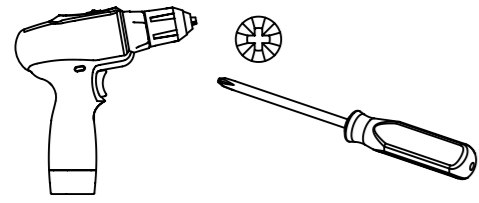


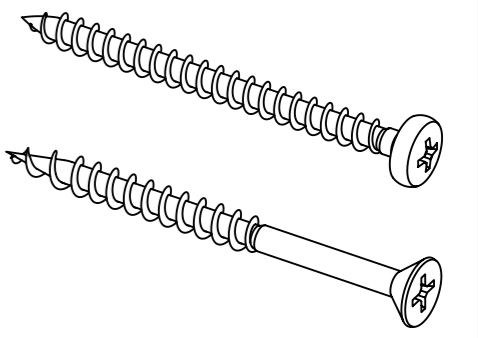
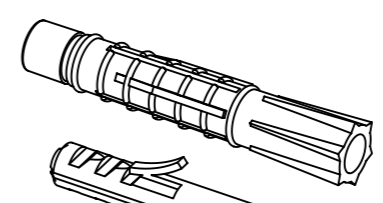
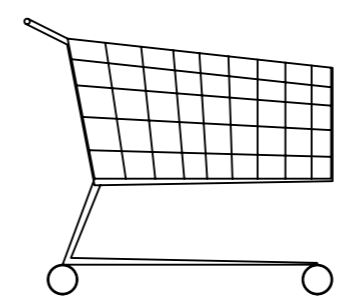
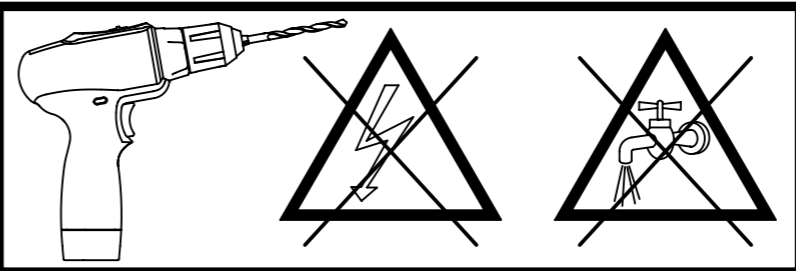
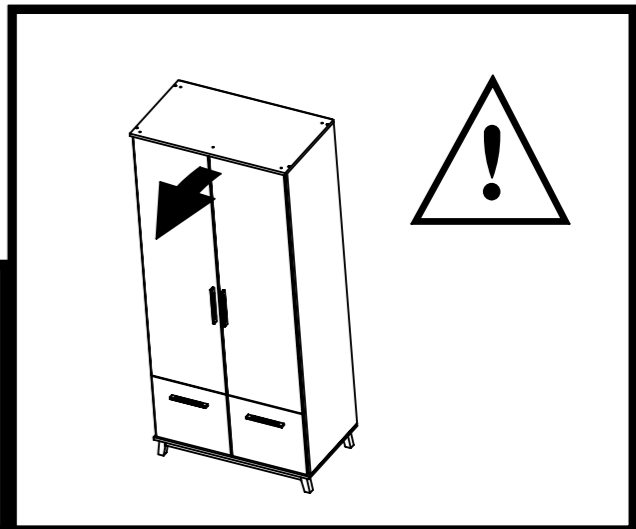
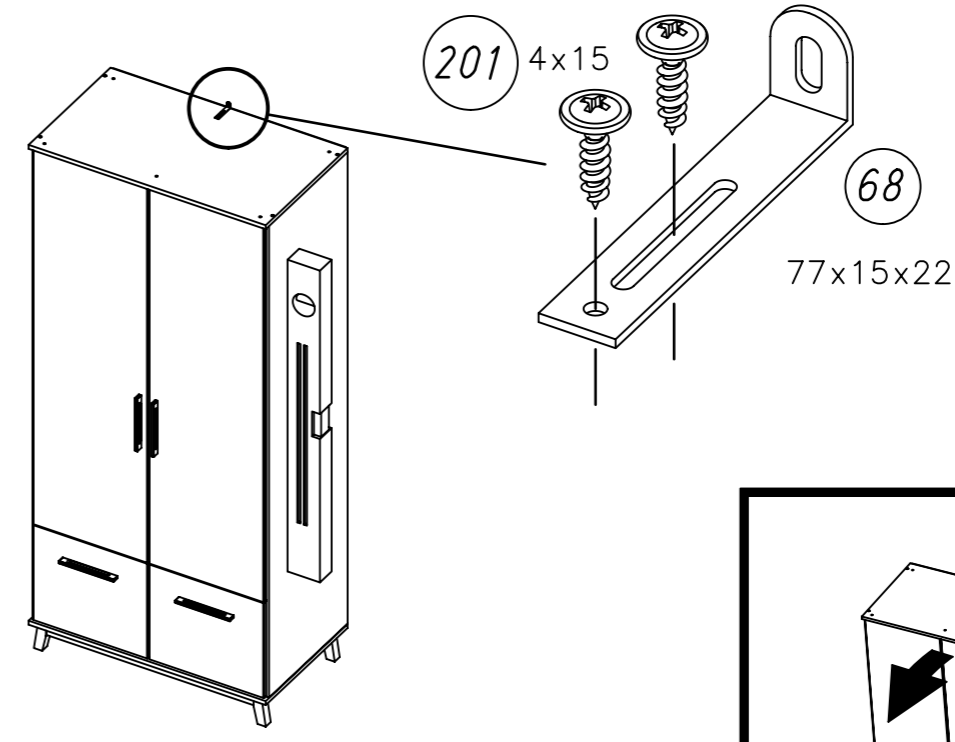
1.

M2414_01

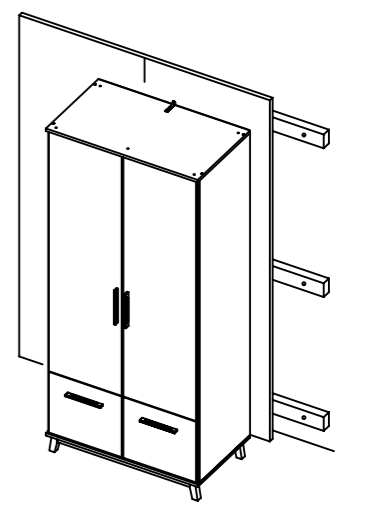
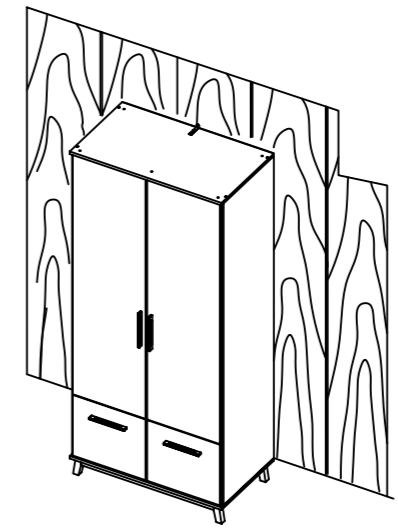
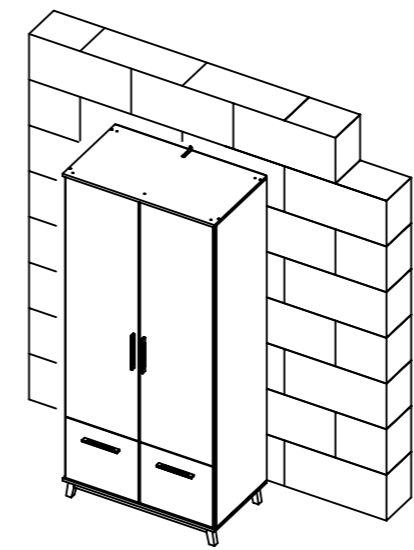
rauch



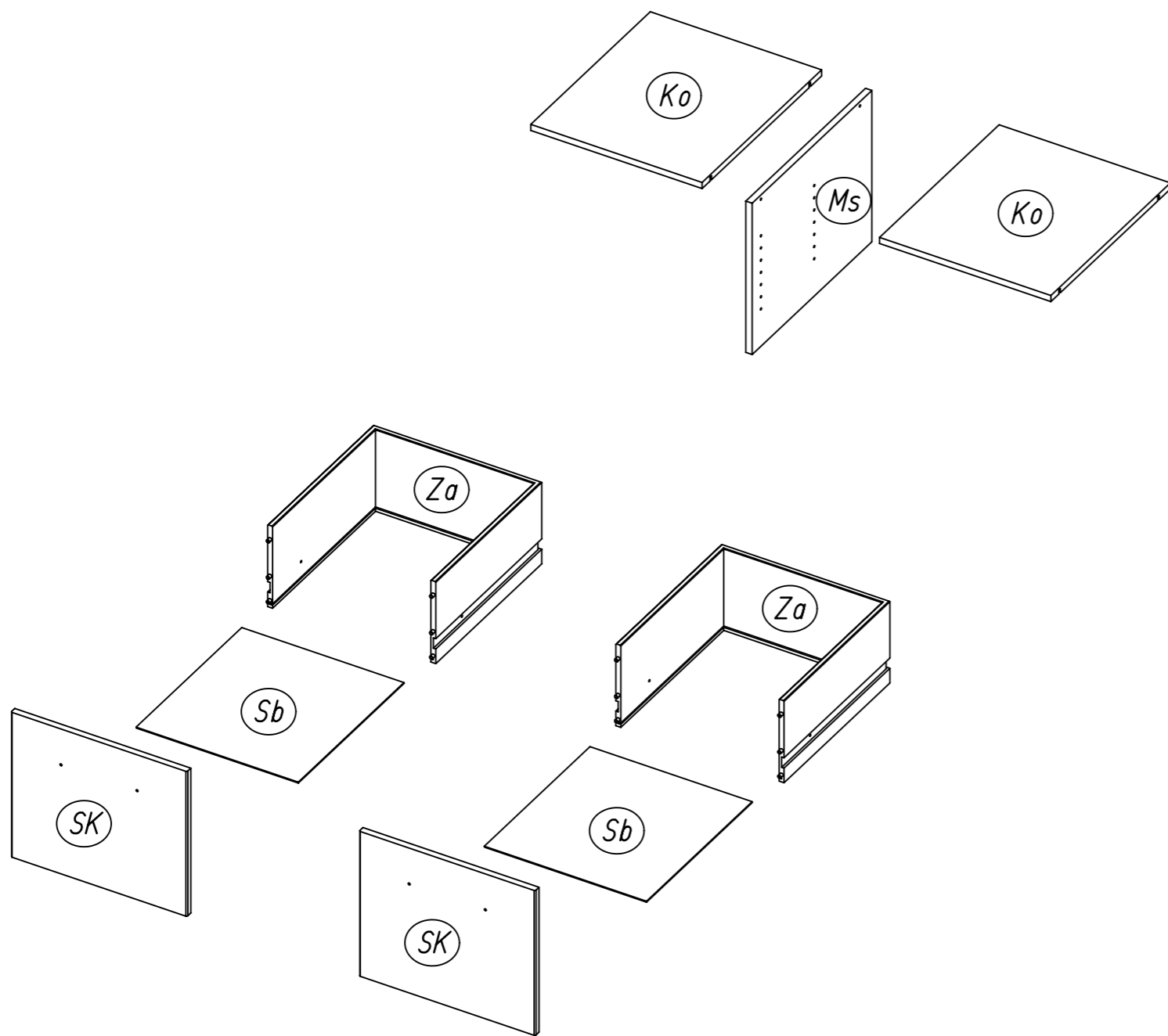
2.



ØXmm

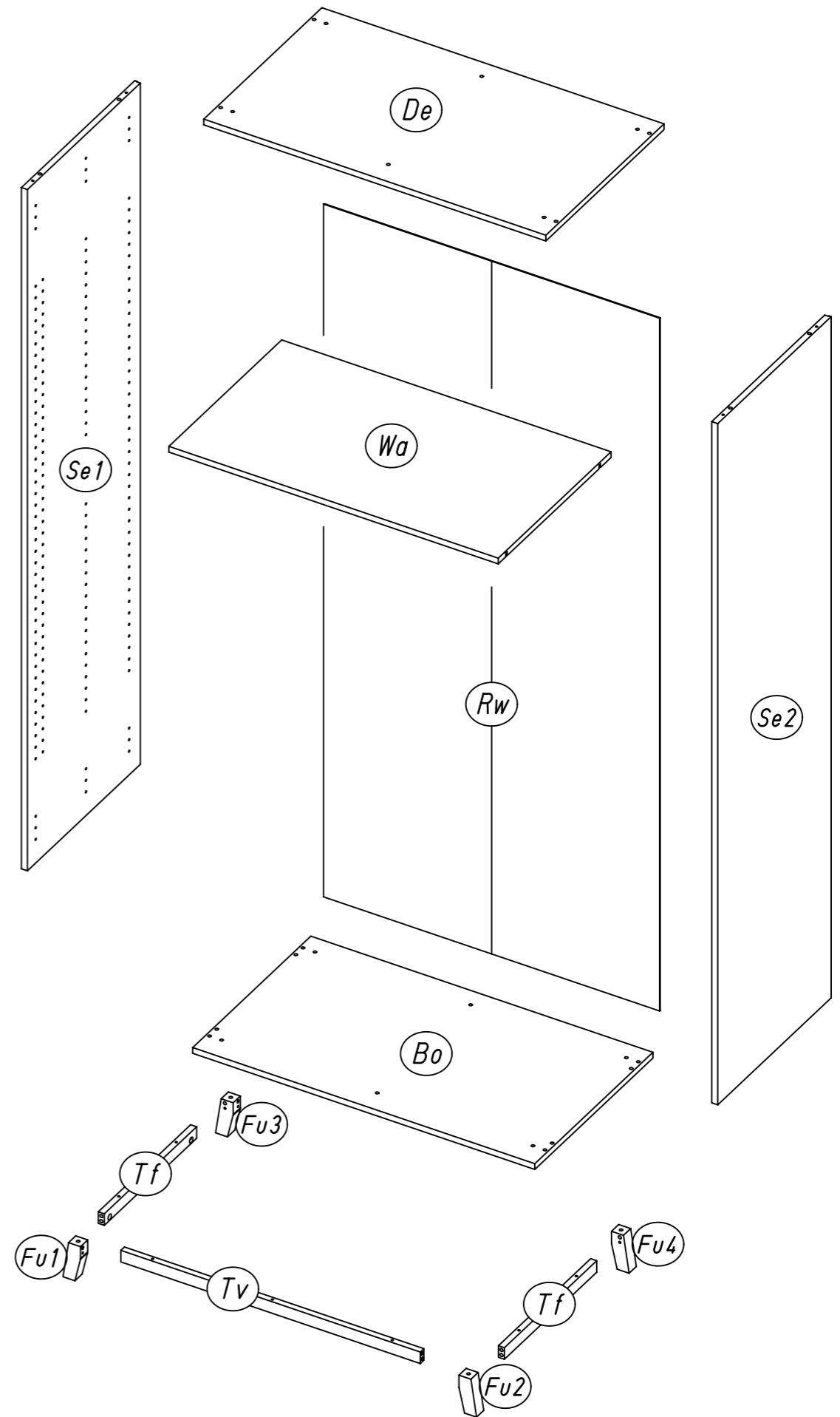


3.



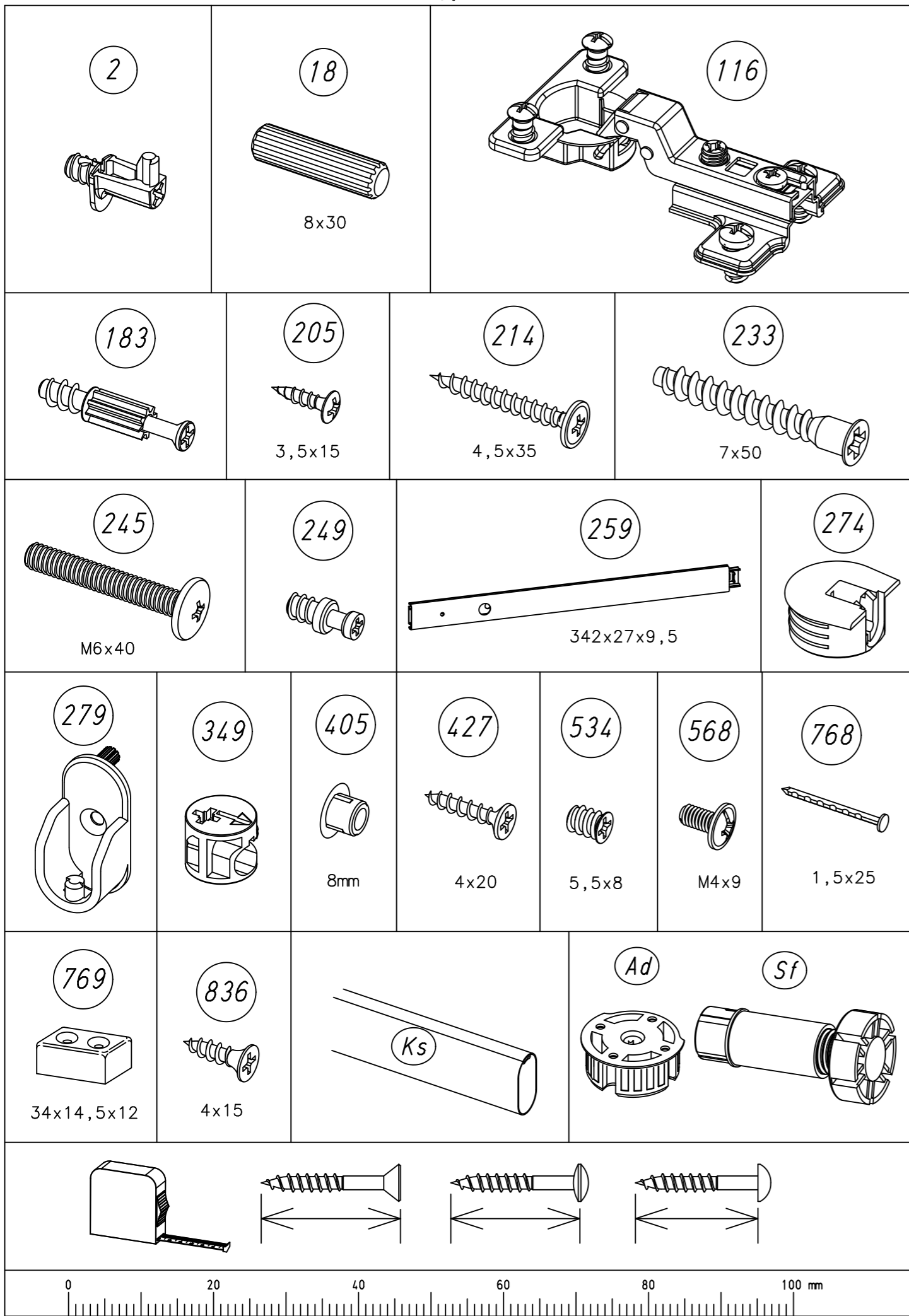
M2414

4.



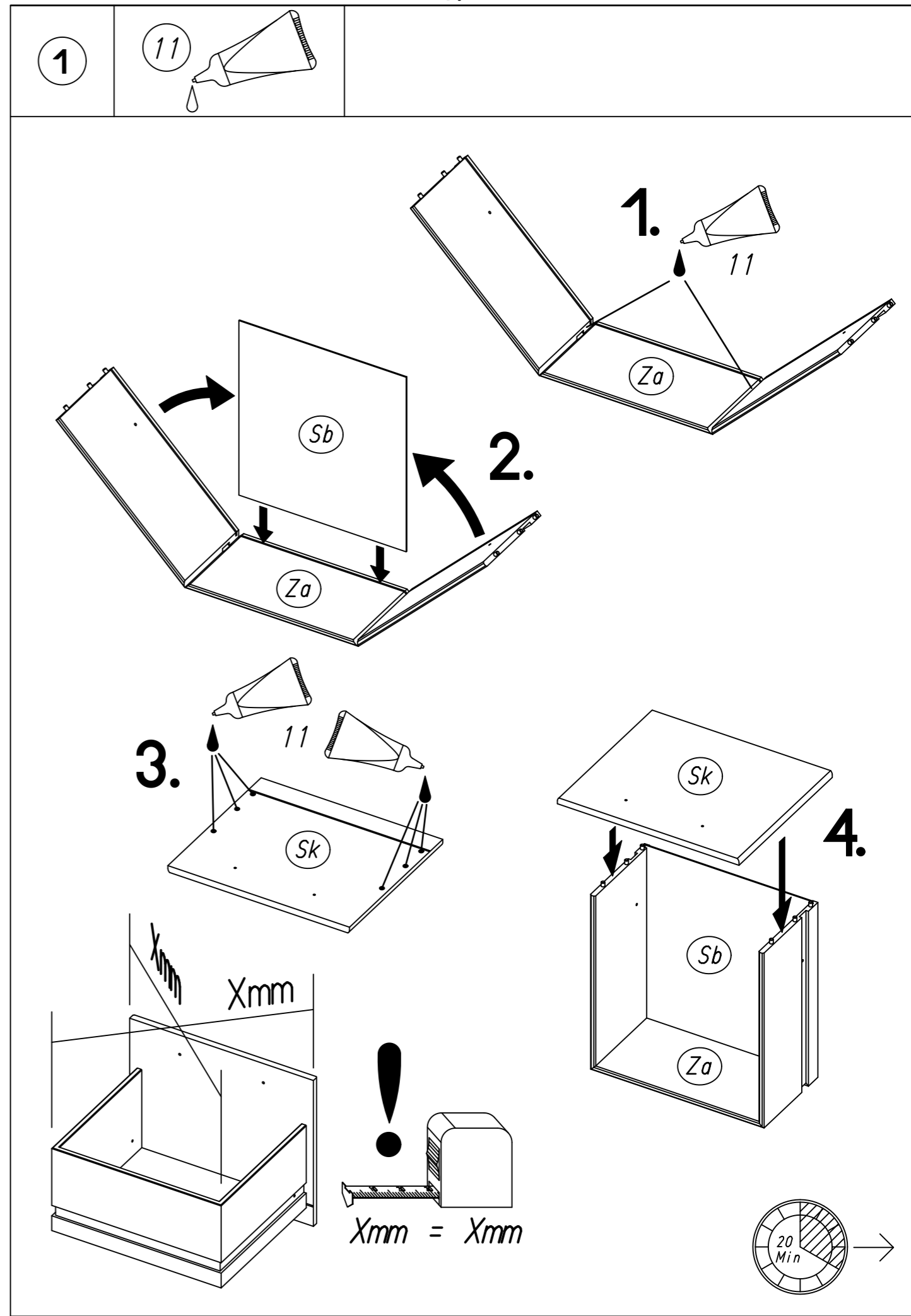
M2414

5.



M2414

6.

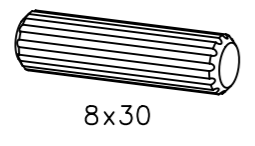


M2414

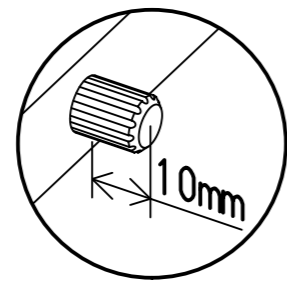
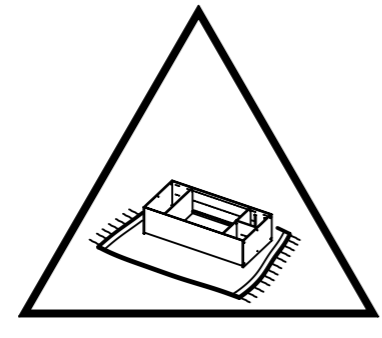
7.

2

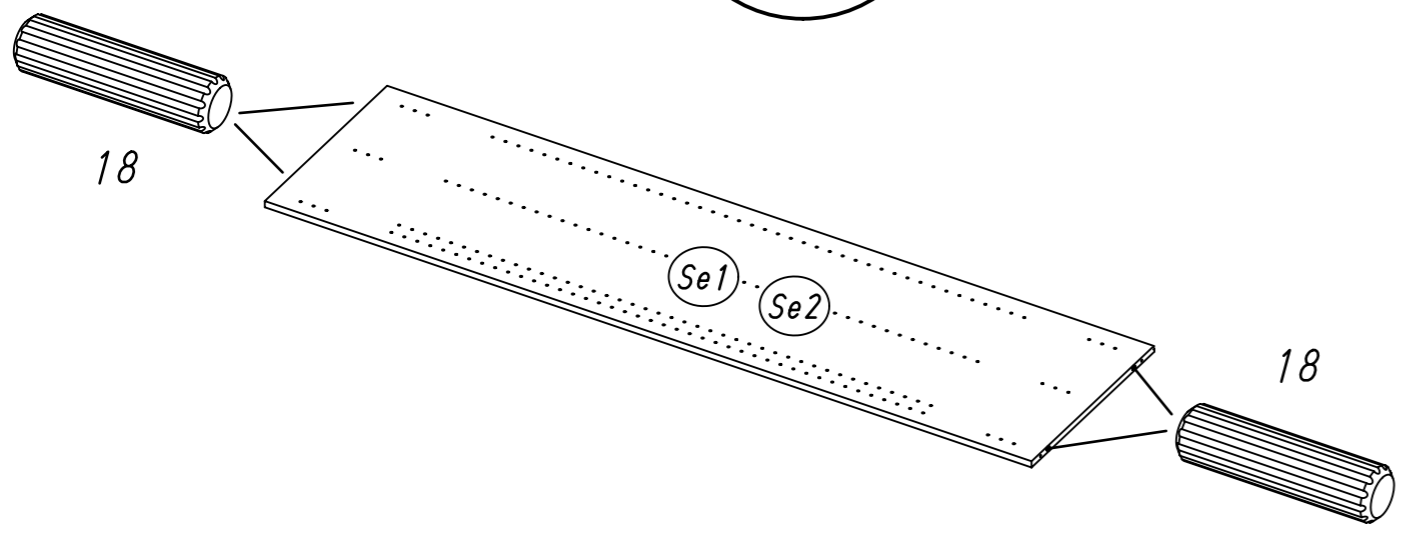
8x 18



8x30



10mm



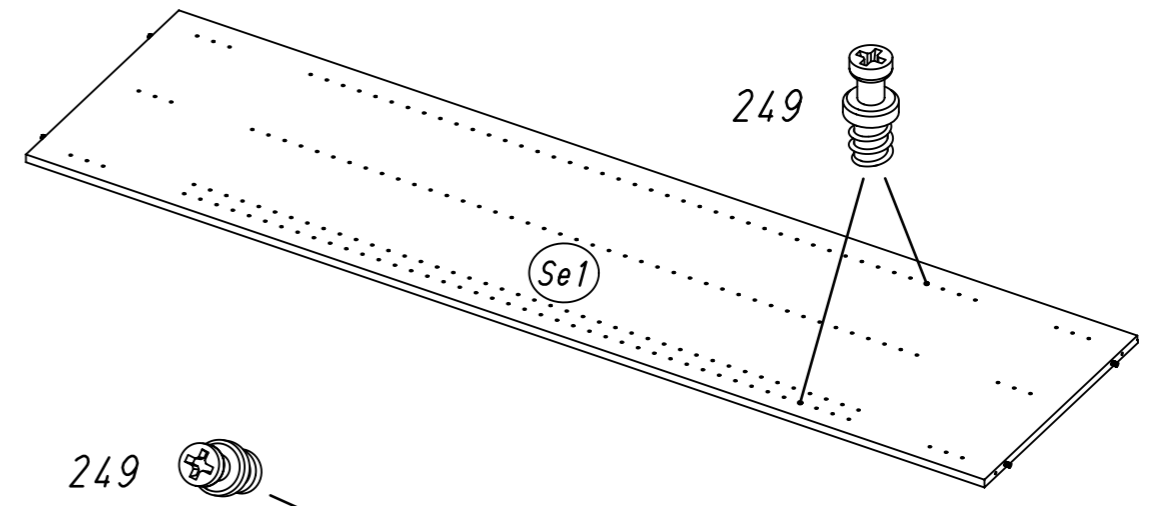
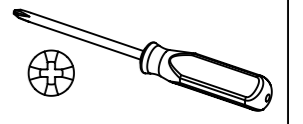
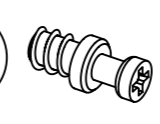
18

18

8.

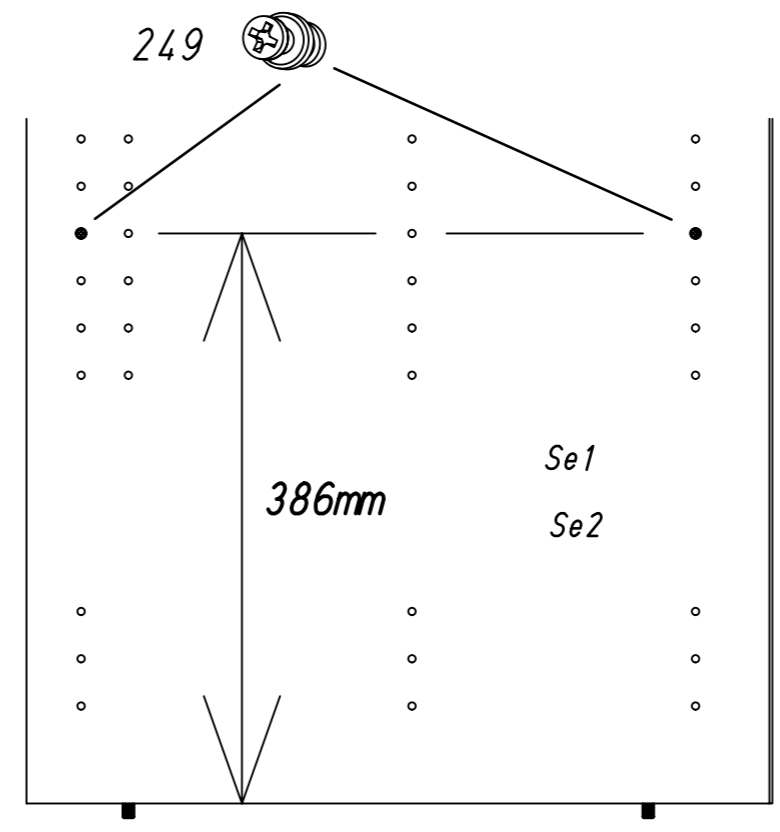
3

4x 249



249

Se1

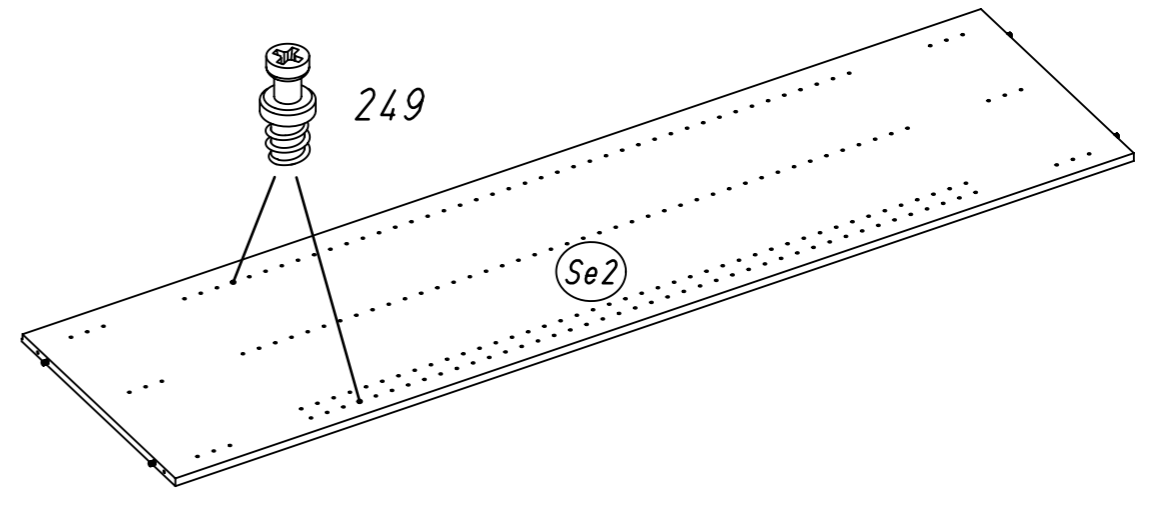


249

386mm

Se1

Se2



249

Se2

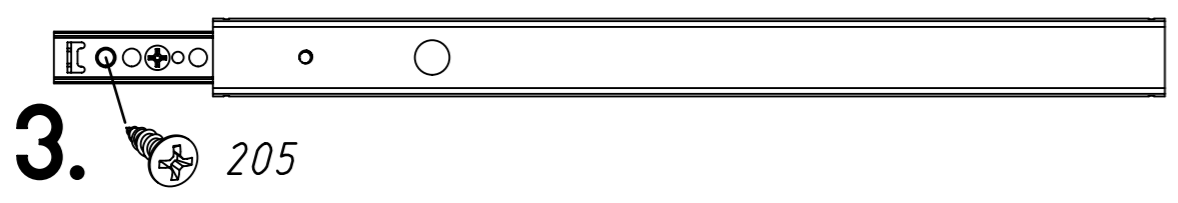
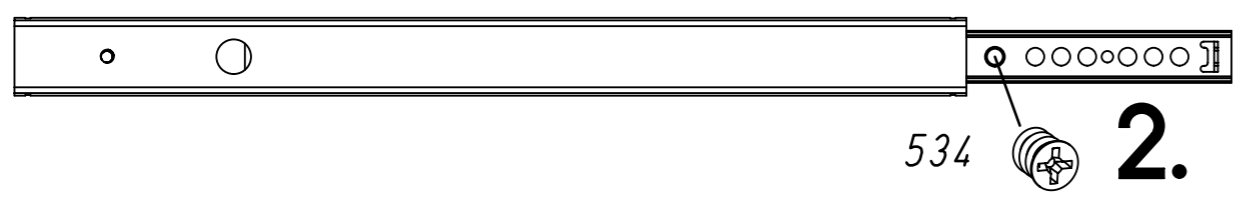
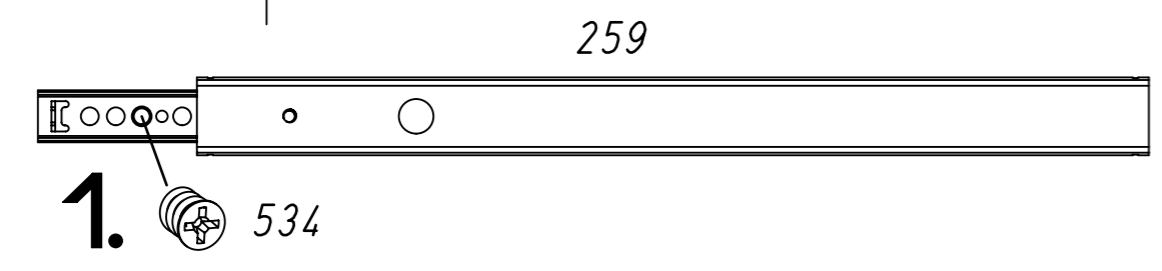
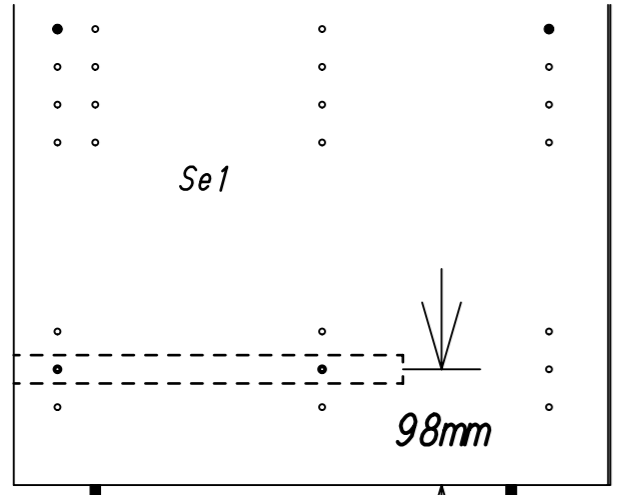
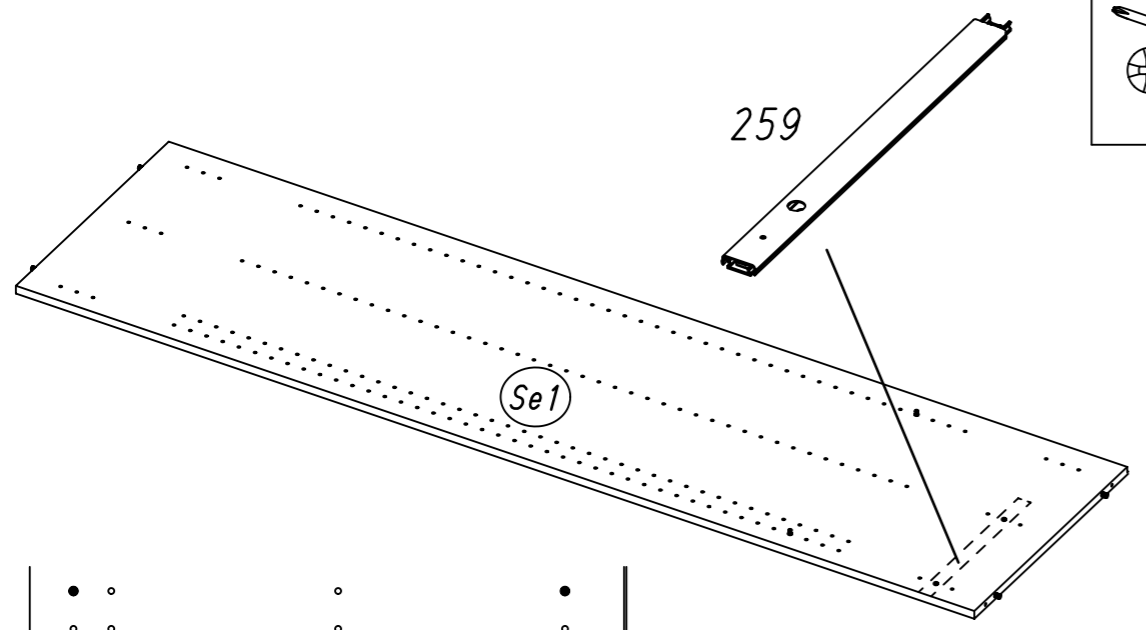
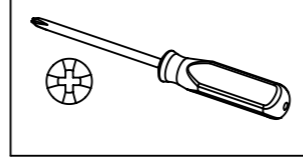
9.

4

1x 259 342x27x9,5

2x 534 5,5x8

1x 205 3,5x15



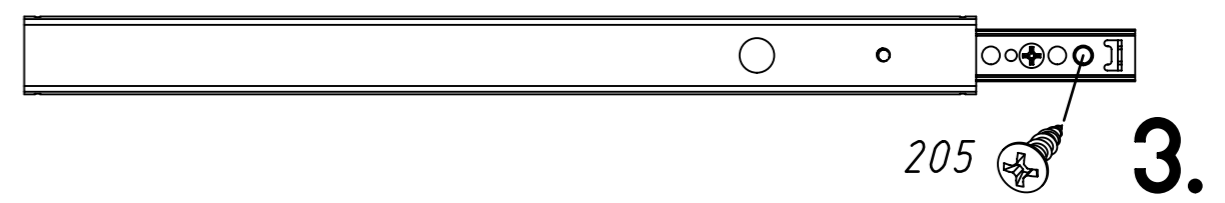
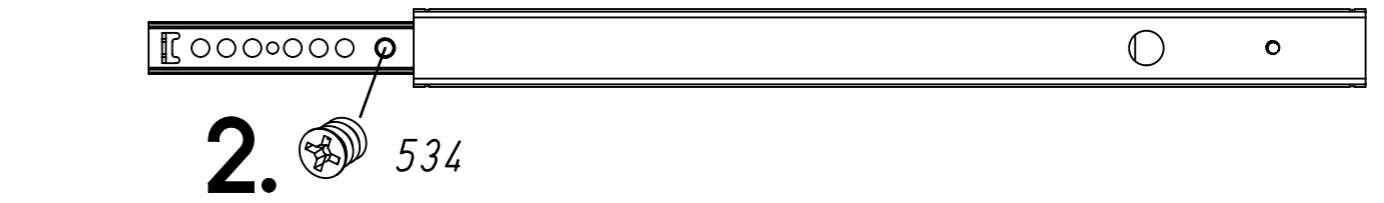
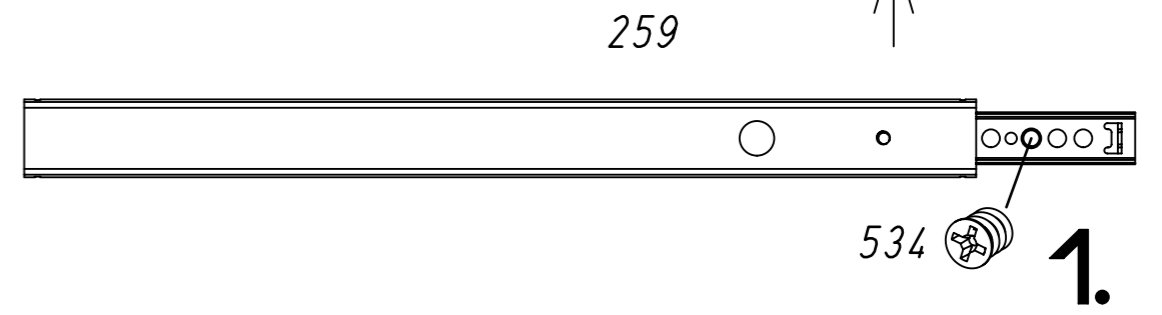
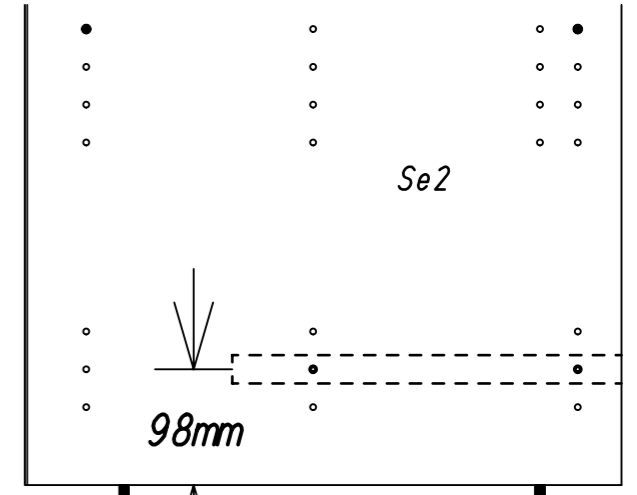
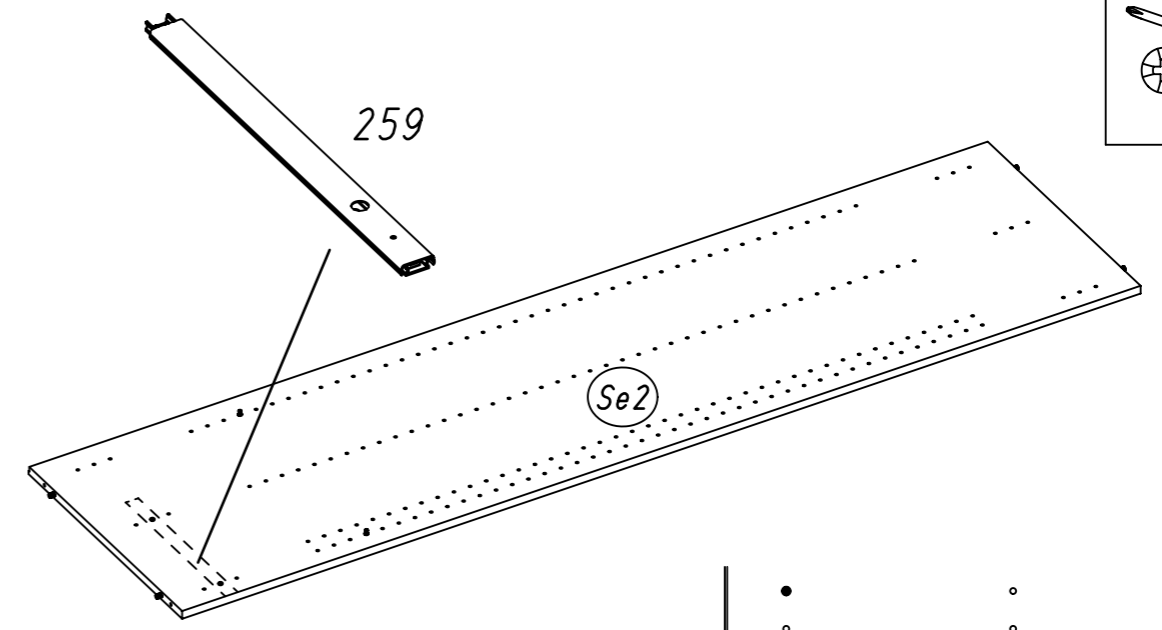
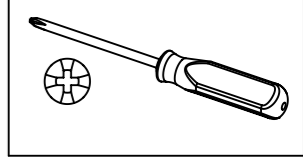
10.

5

1x 259 342x27x9,5

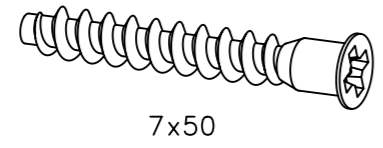
2x 534 5,5x8

1x 205 3,5x15

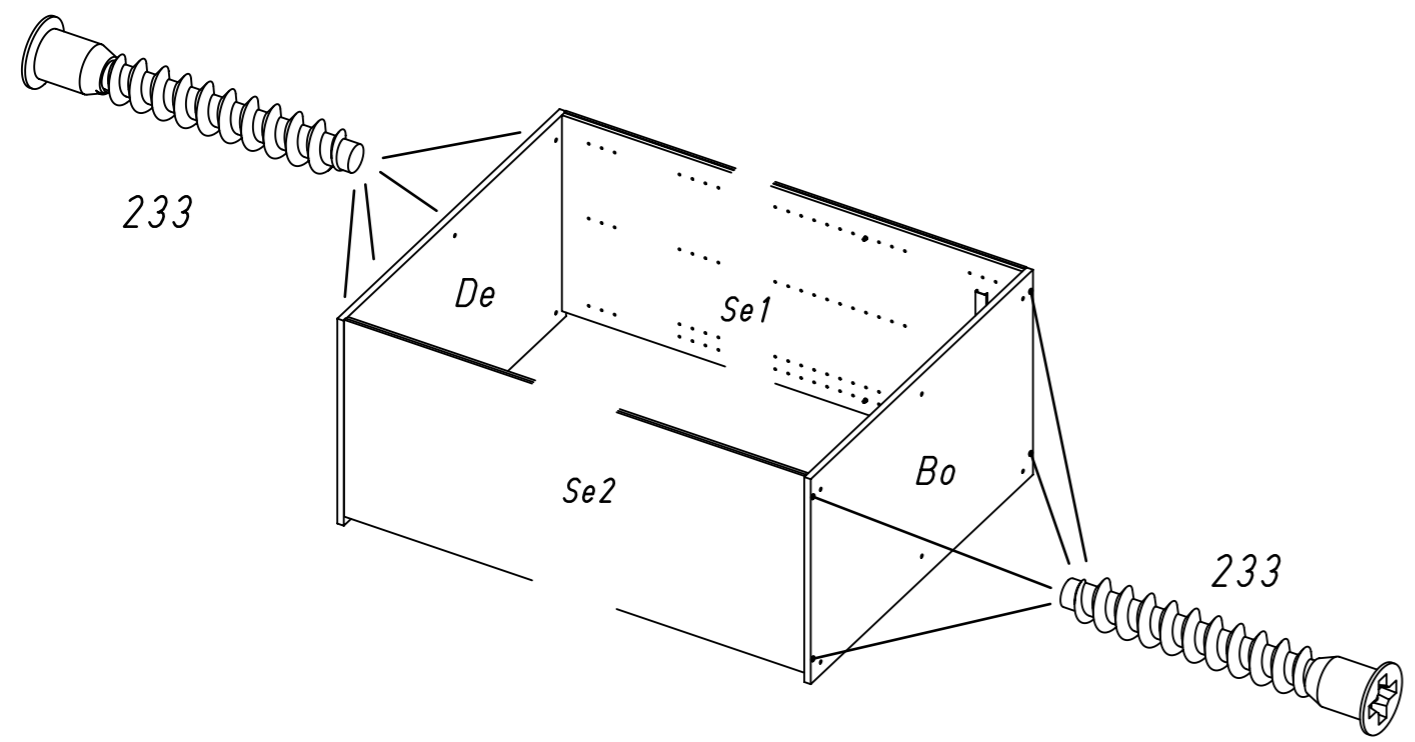
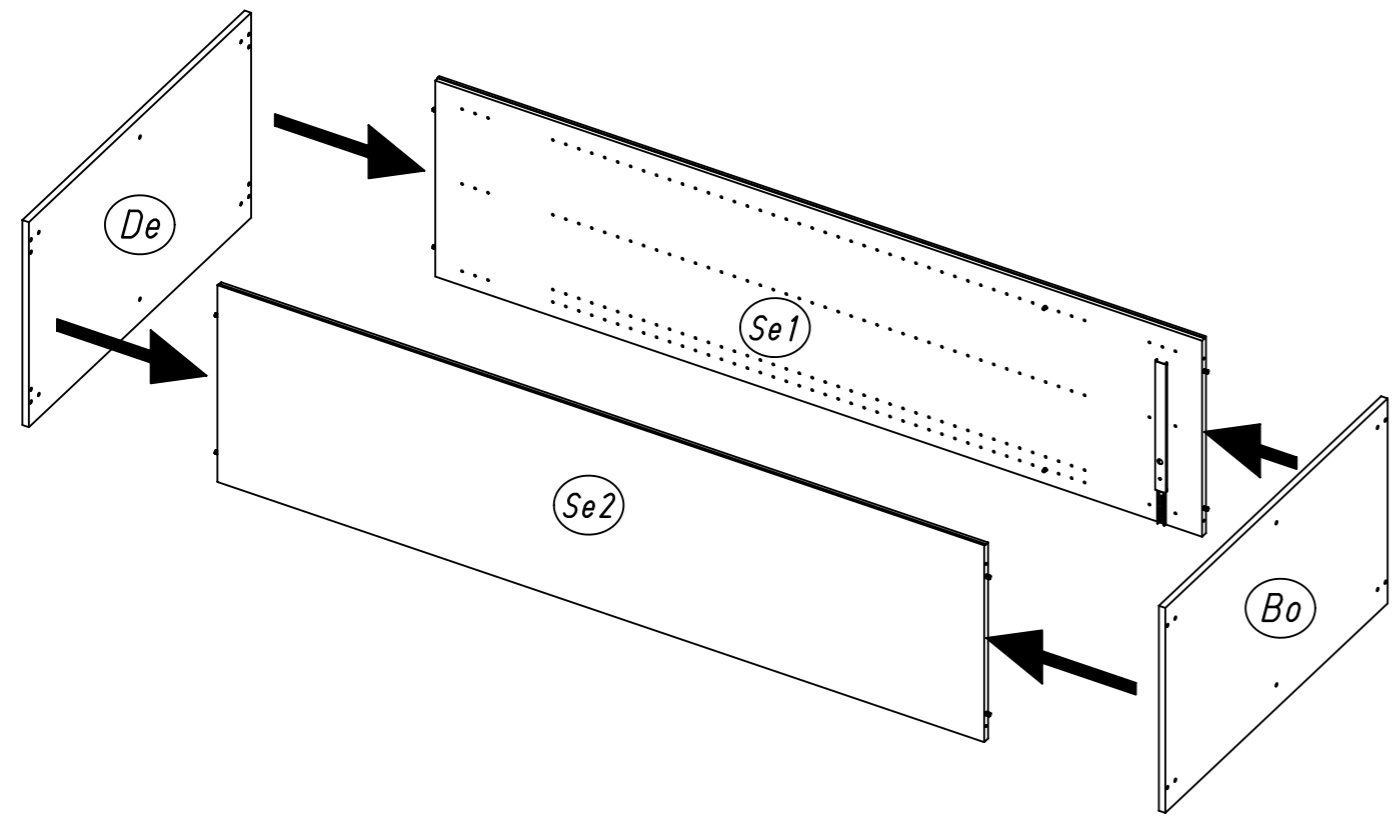
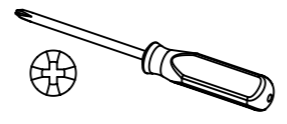


6

8x 233

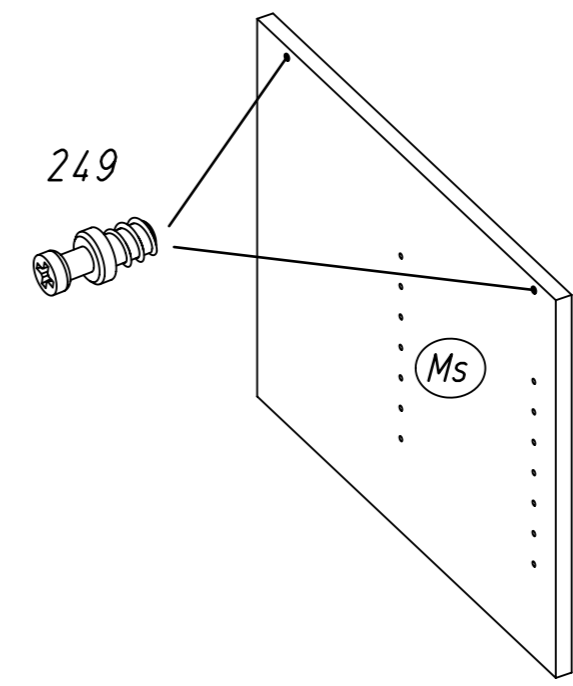
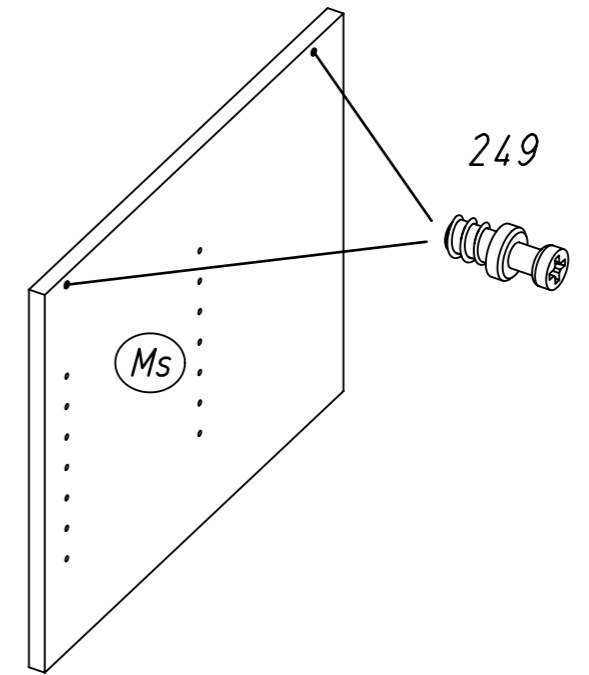
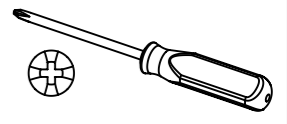
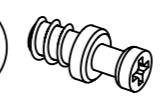


7x50



7

4x 249



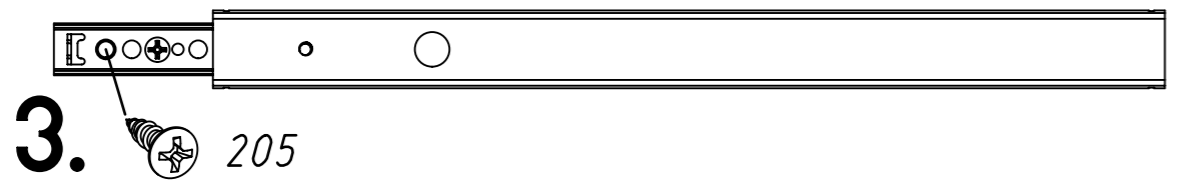
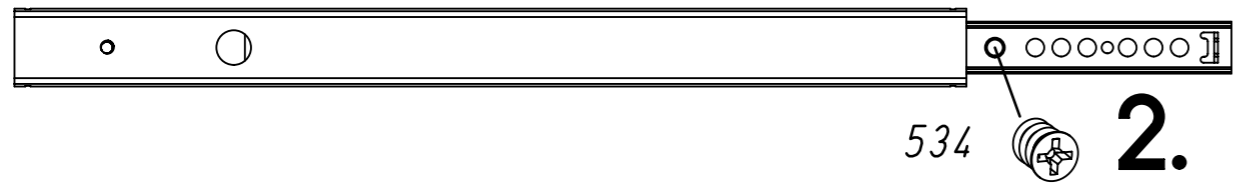
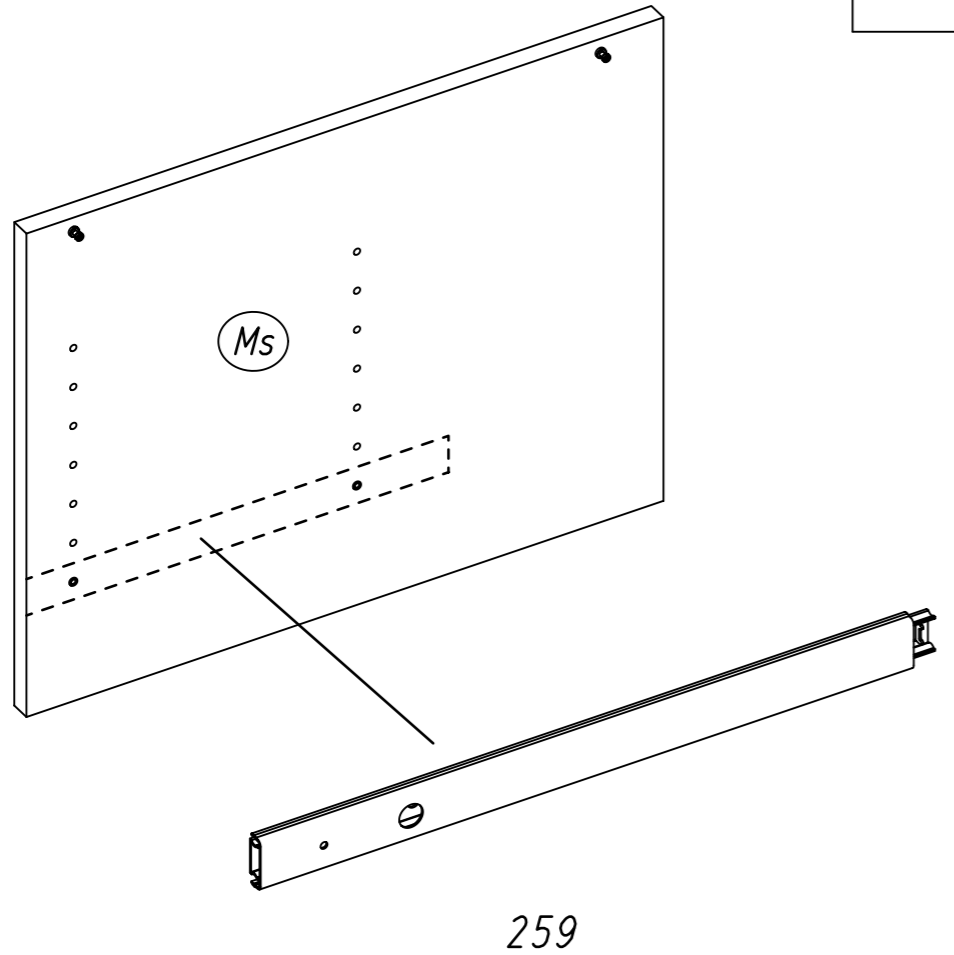
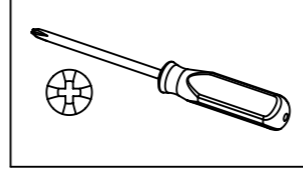
13.

8

1x 259 342x27x9,5

2x 534 5,5x8

1x 205 3,5x15



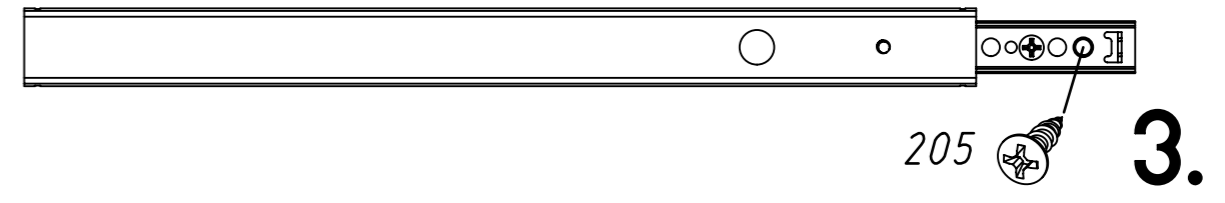
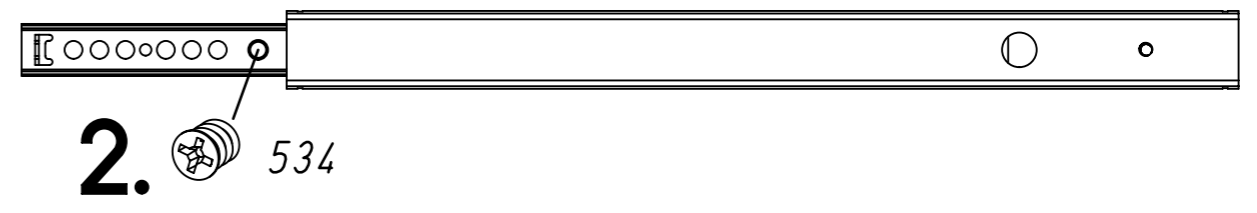
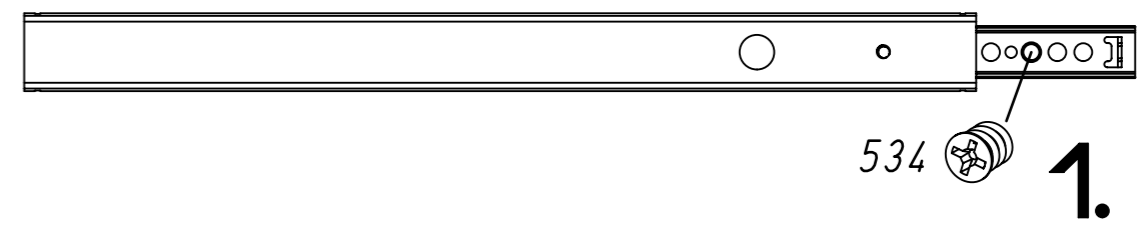
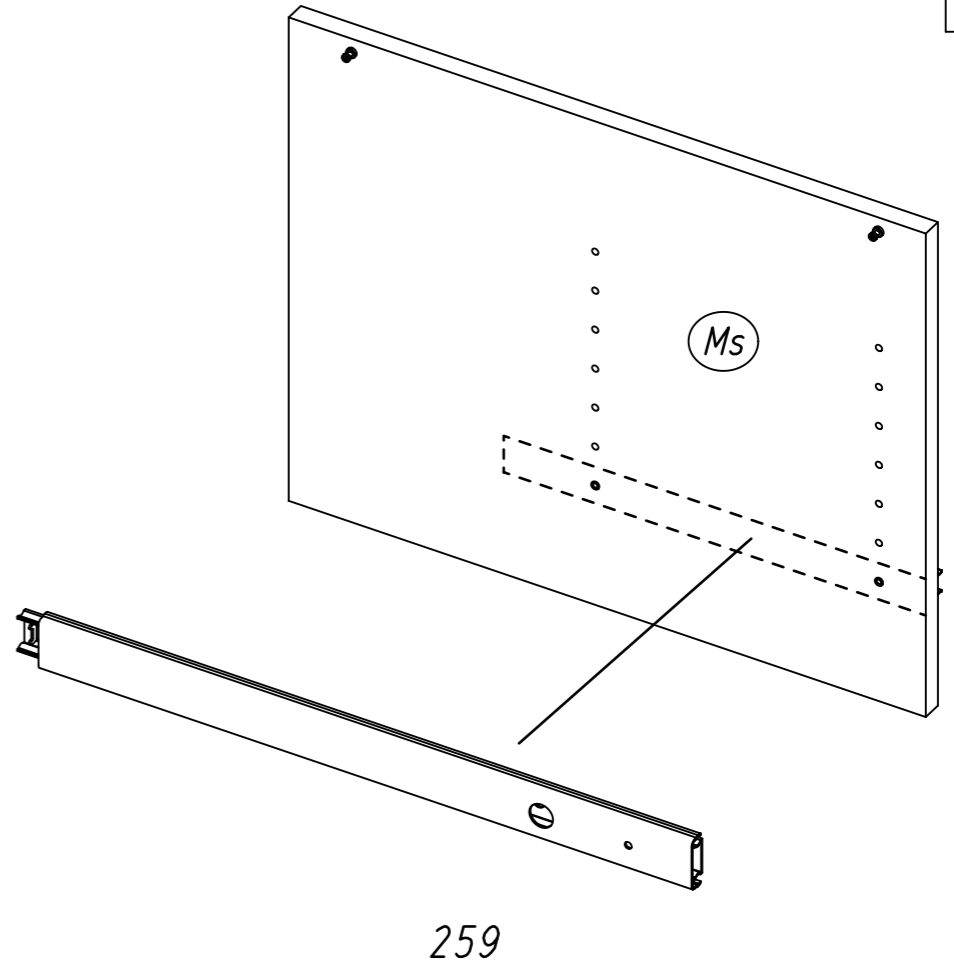
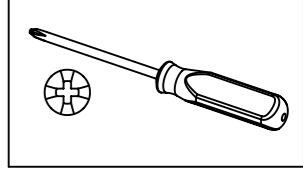
14.

9

1x 259 342x27x9,5

2x 534 5,5x8

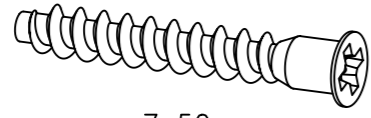
1x 205 3,5x15



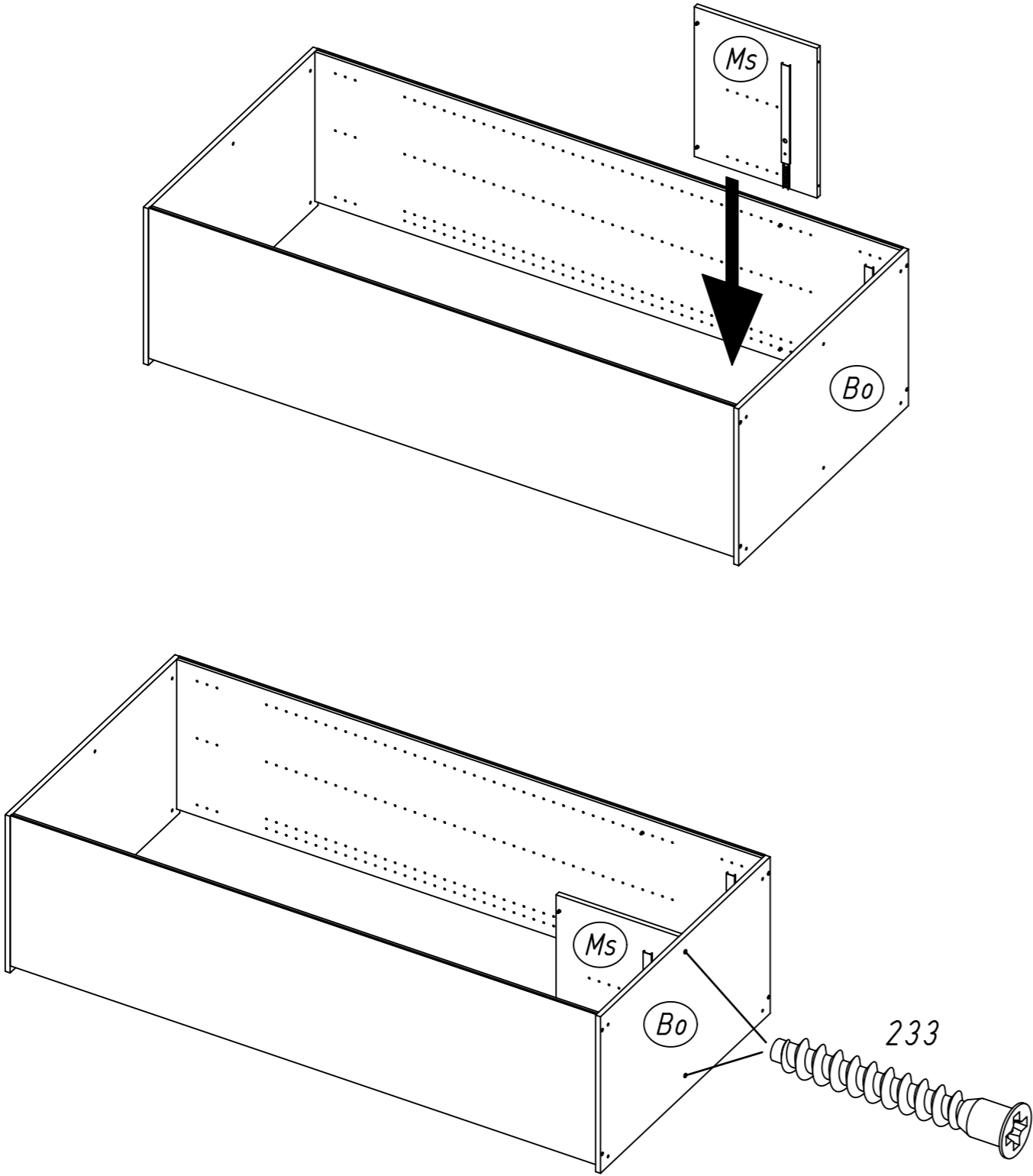
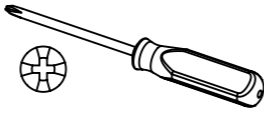
15.

10

2x 233



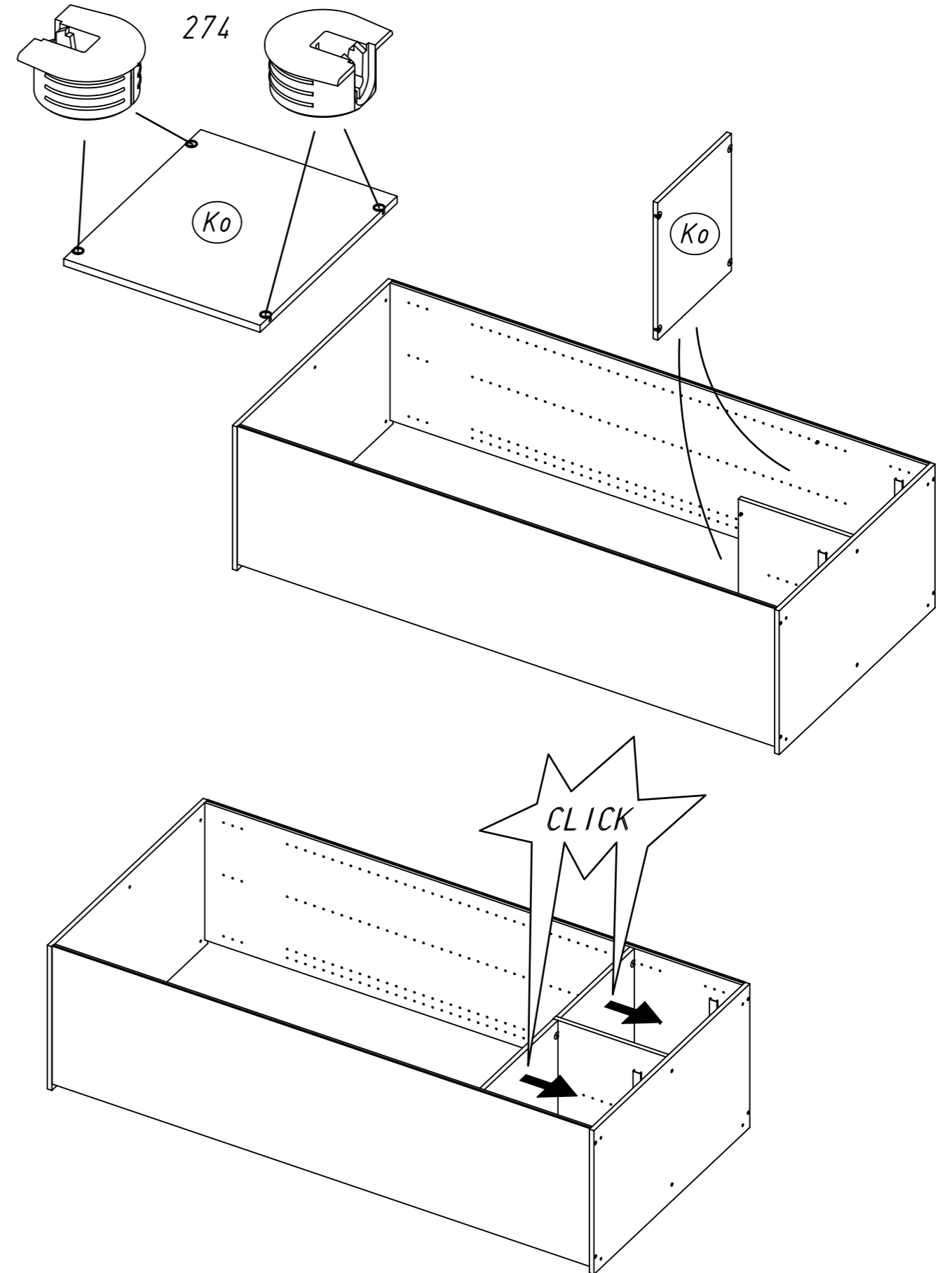
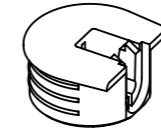
7x50



16.

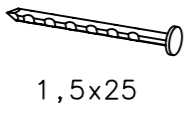
11

4x 274

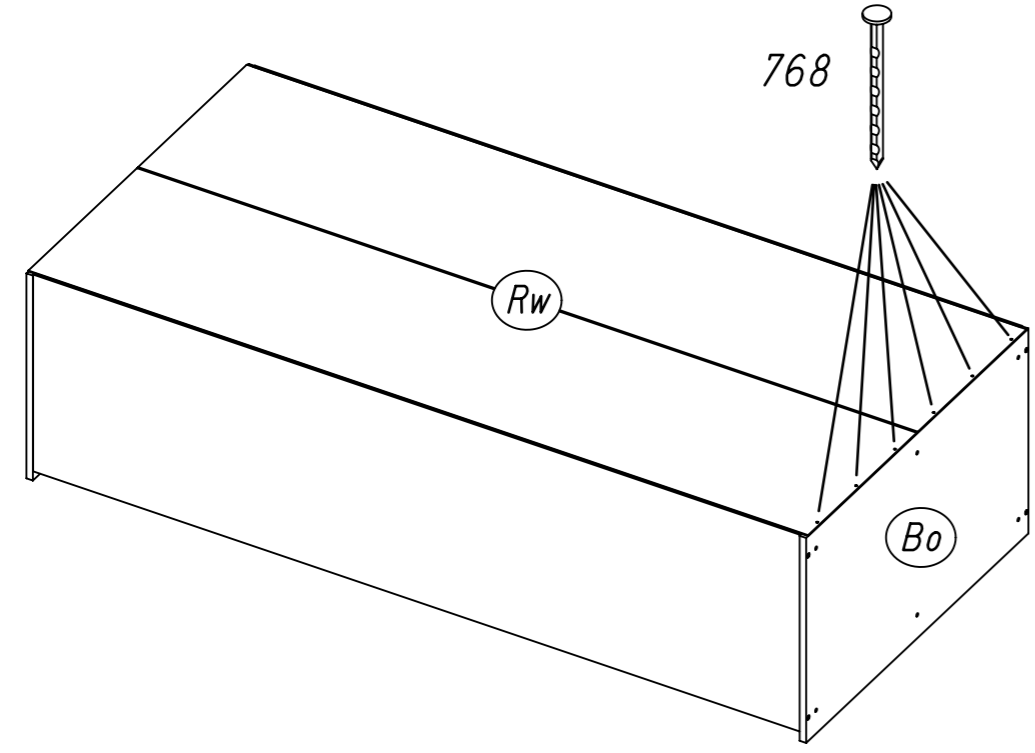
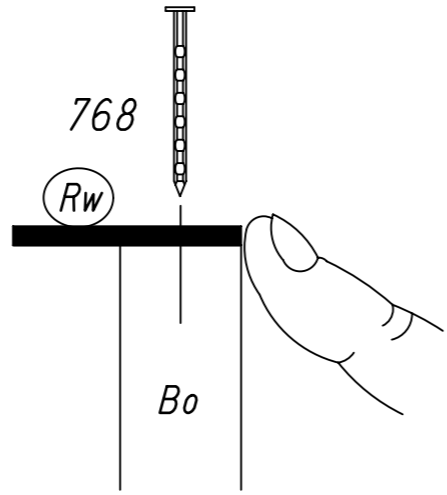
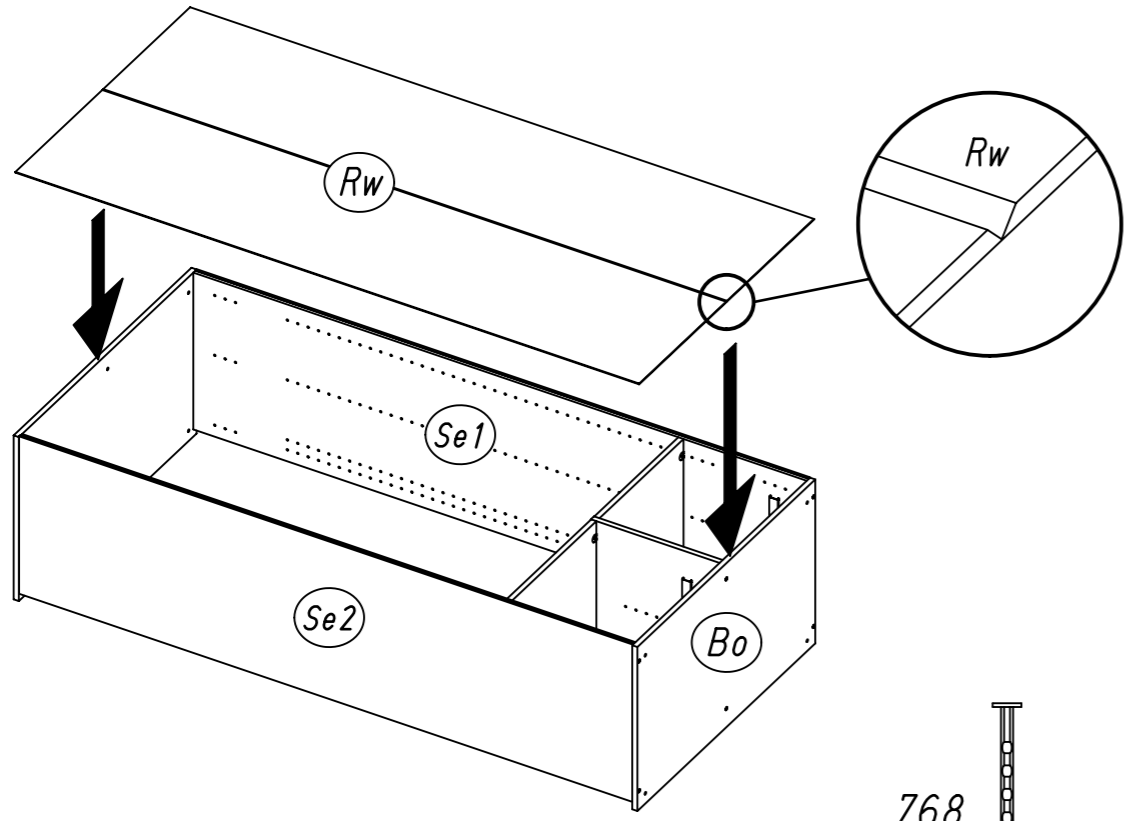


12

6x 768

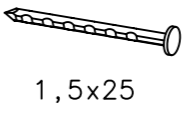


1,5x25

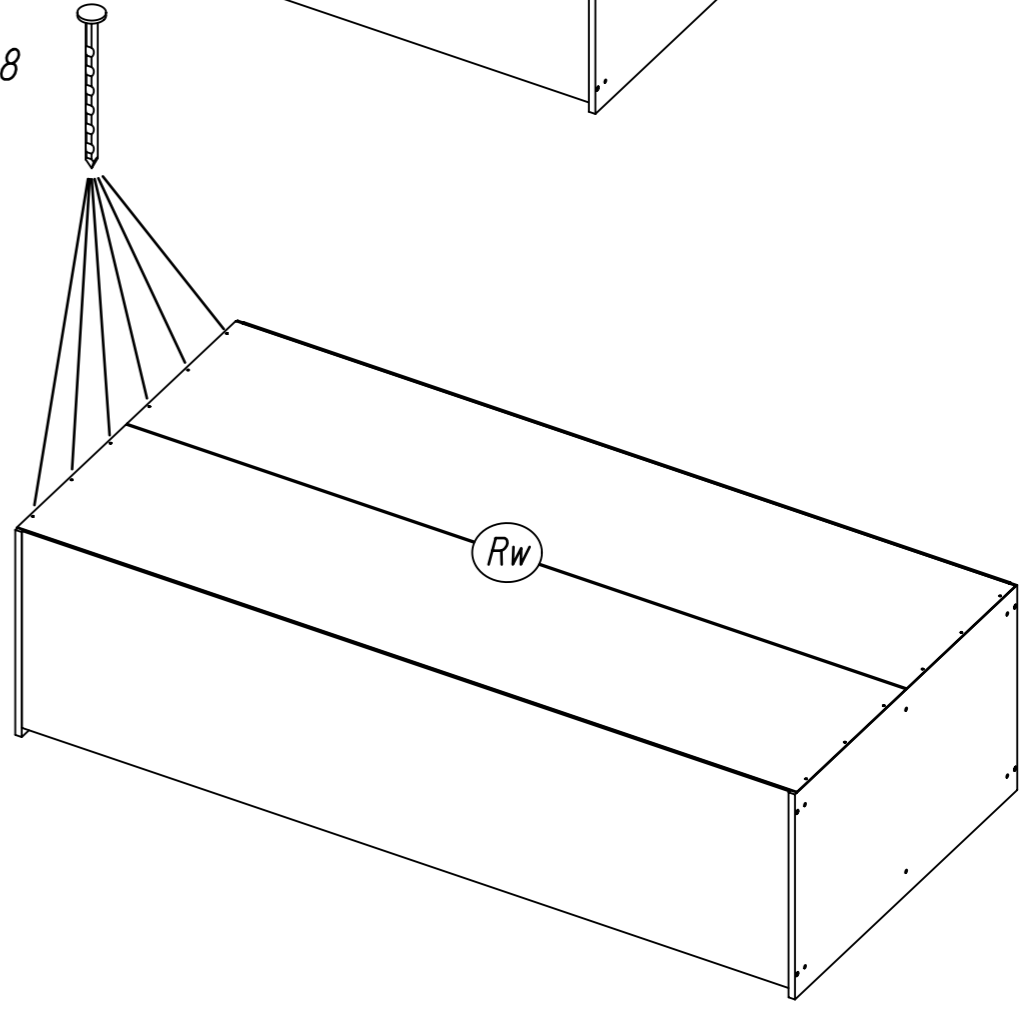
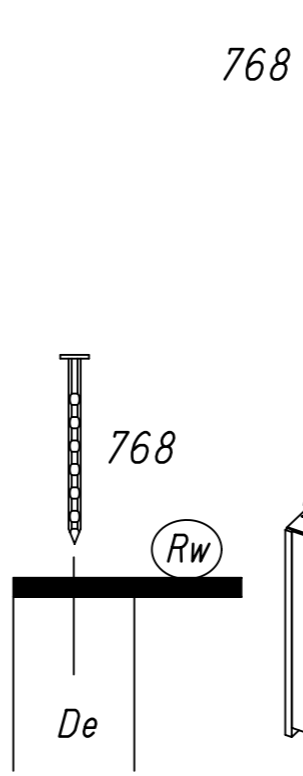
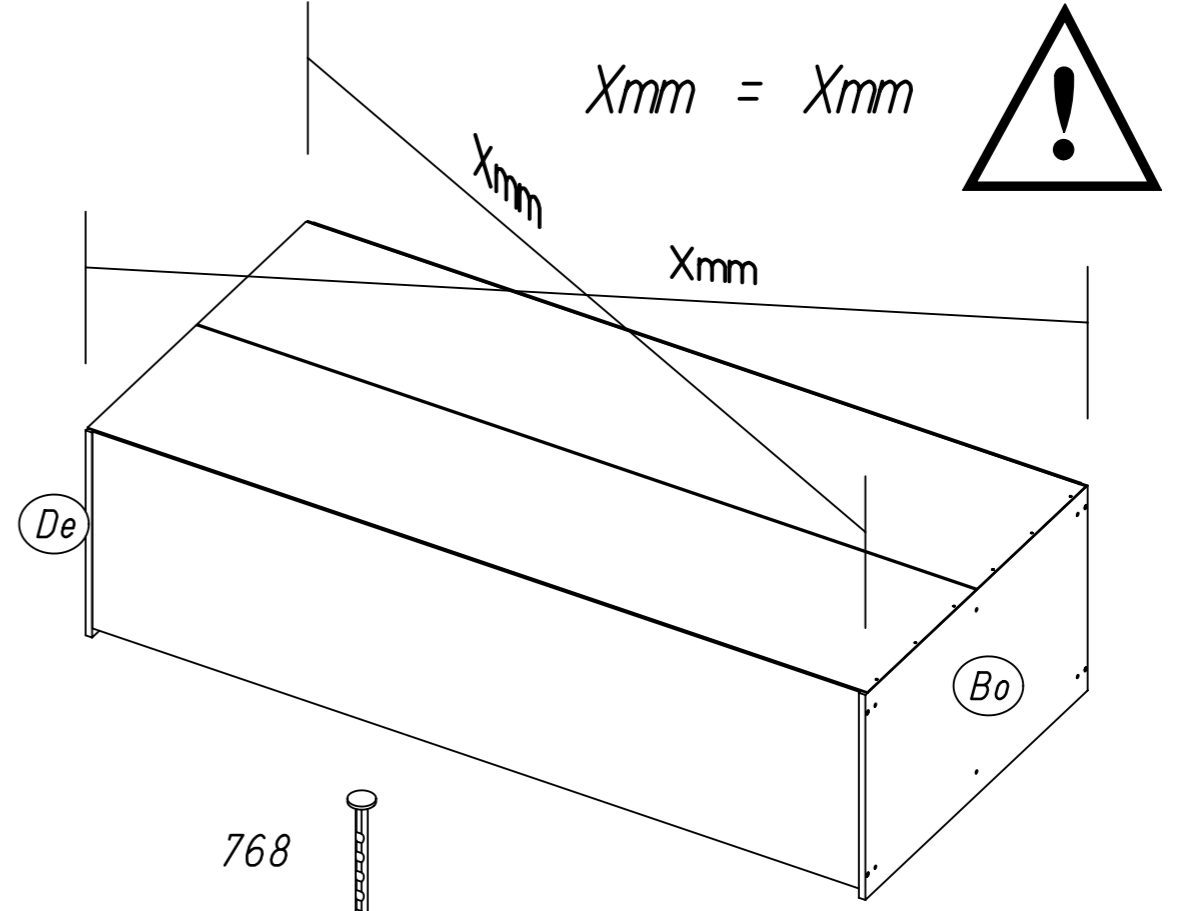
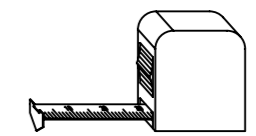


13

6x 768

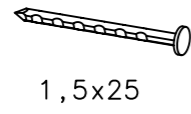


1,5x25

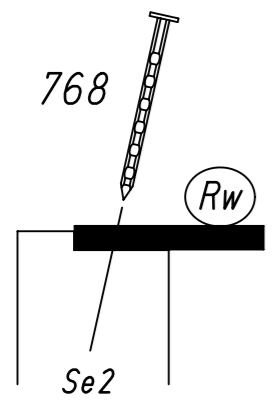
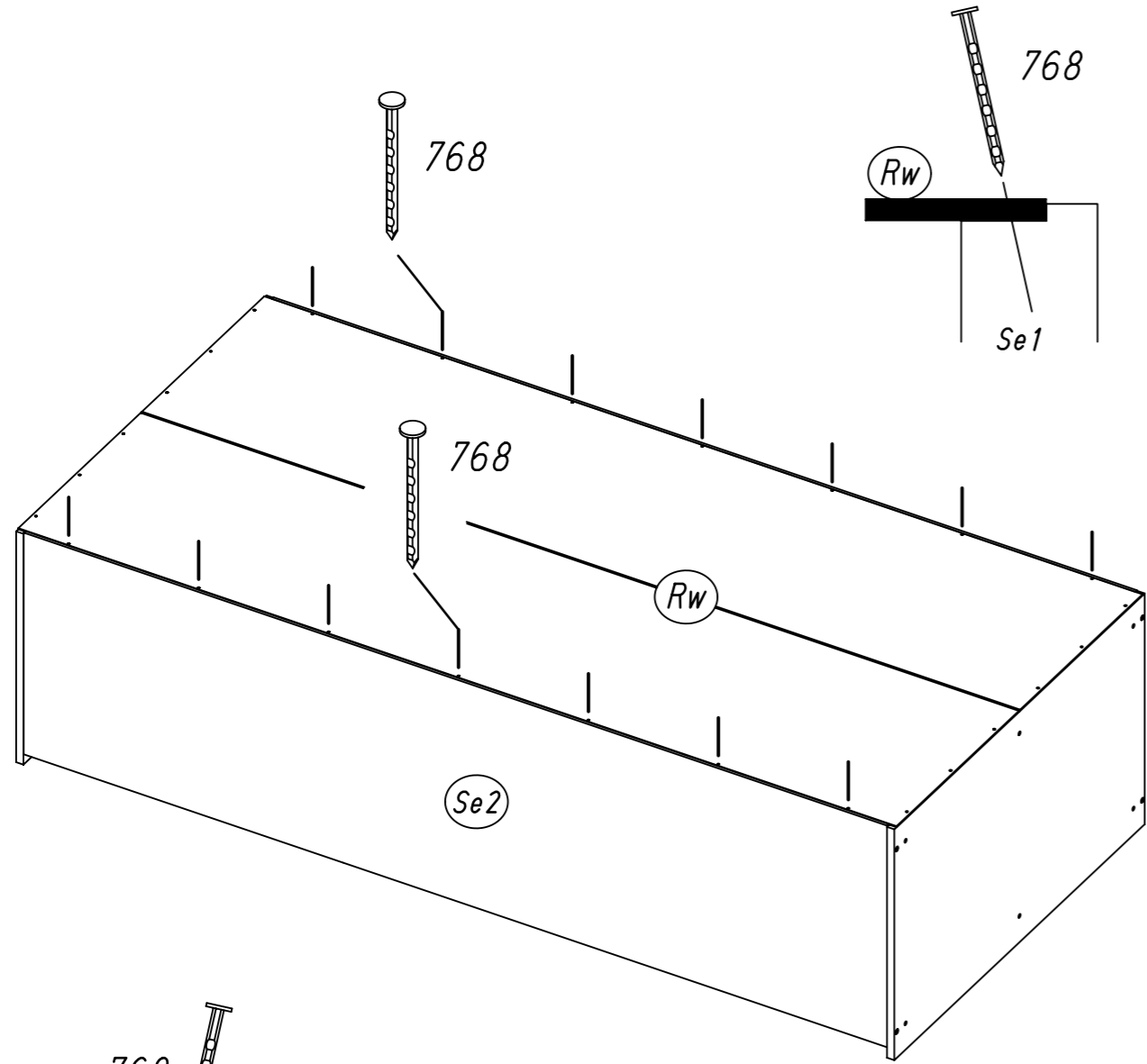


14

14x 768



1,5x25

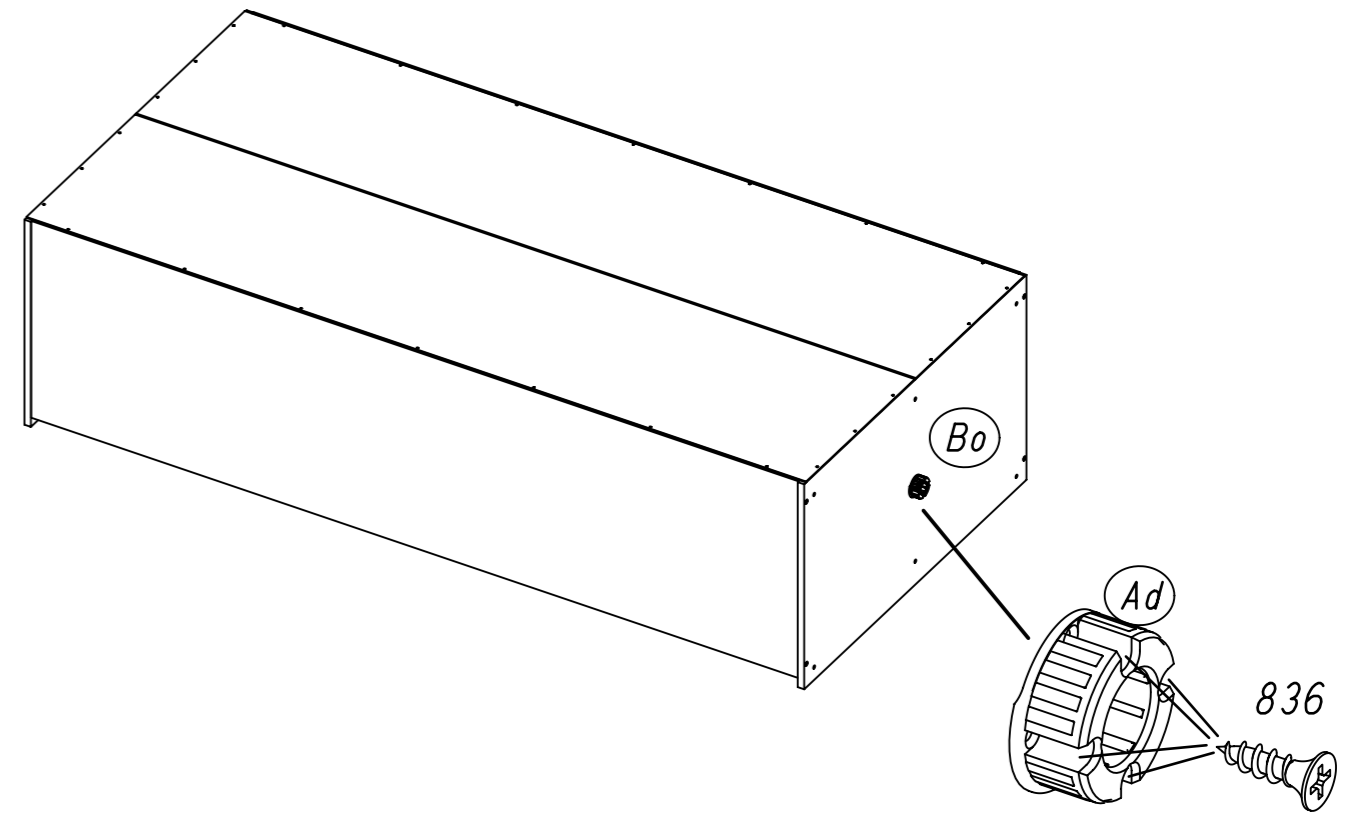
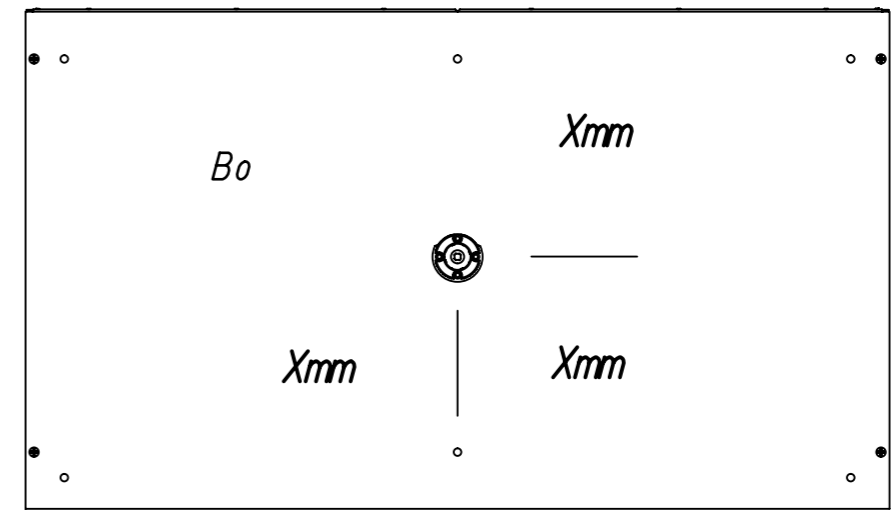
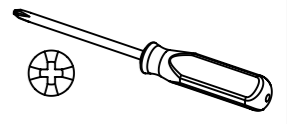


15

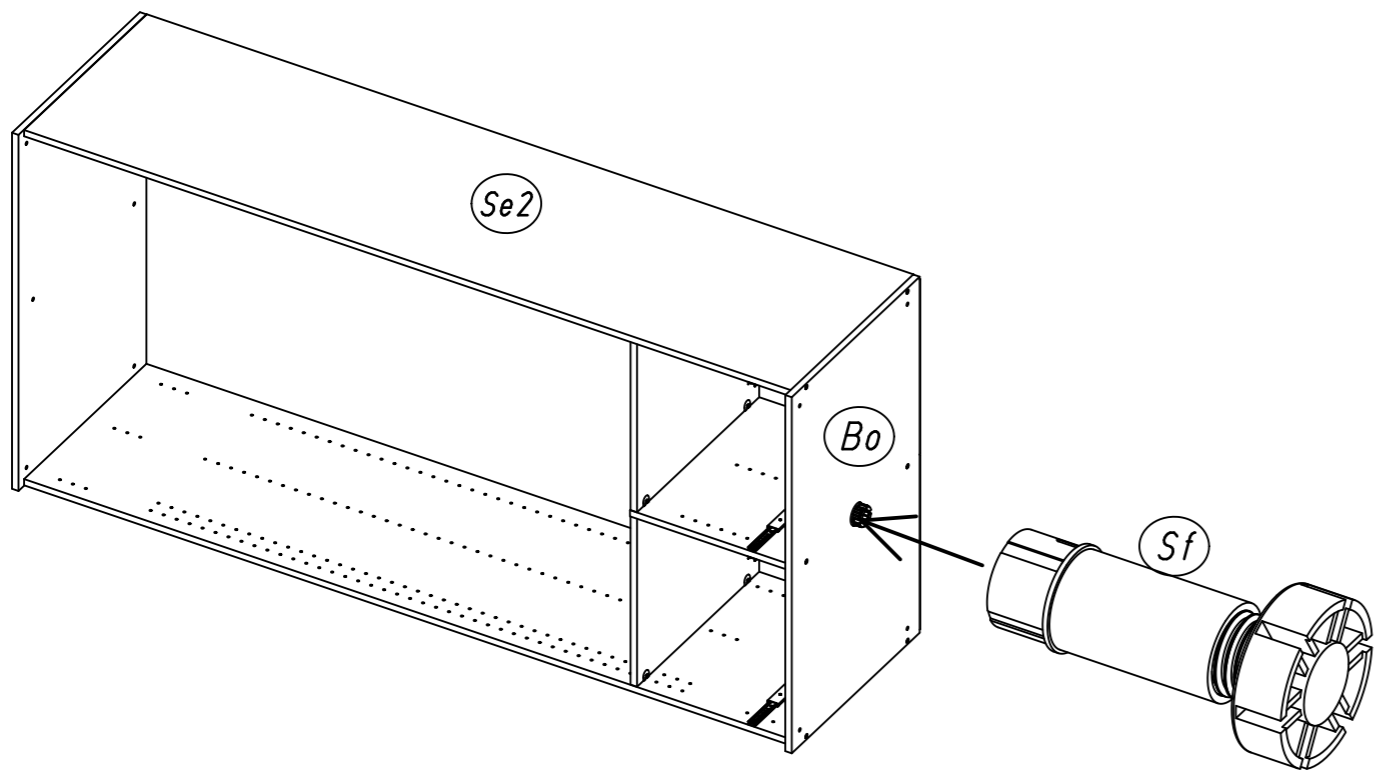
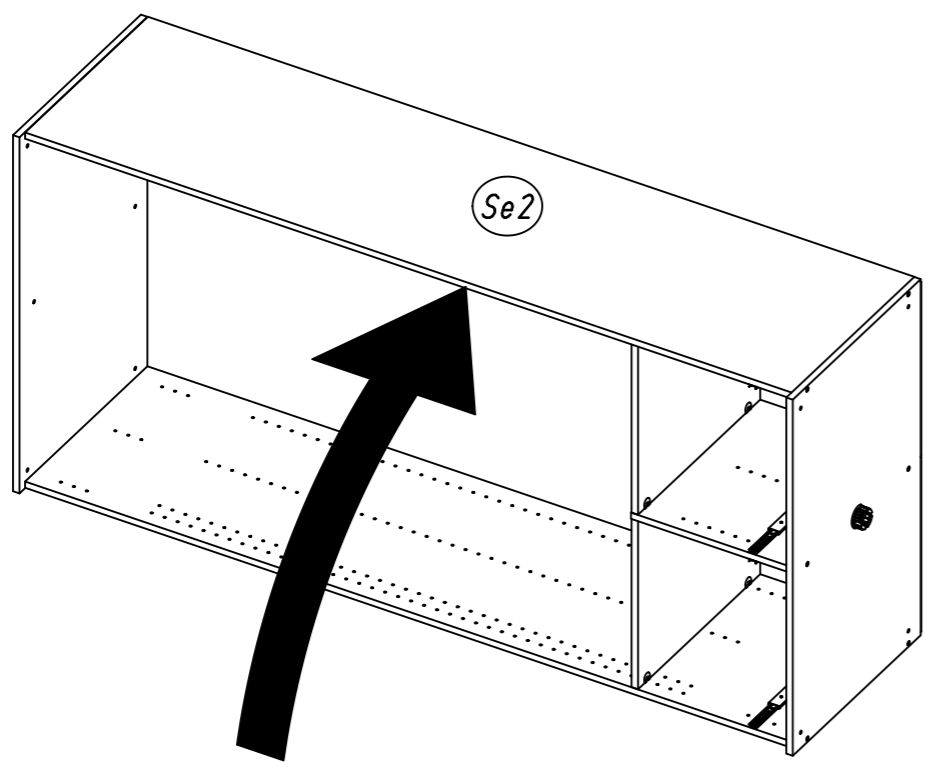
4x 836



4x15



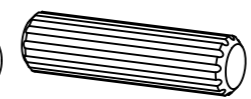
16



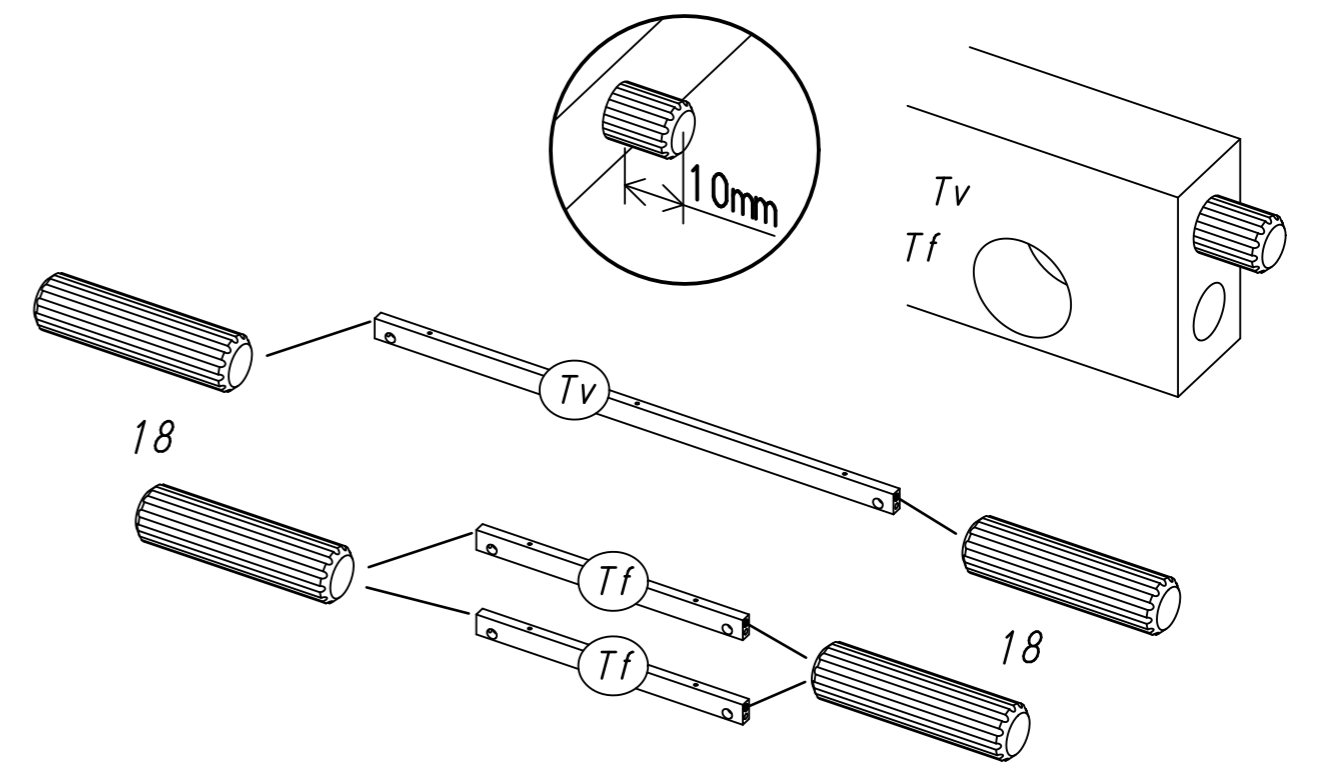
17

6x

18



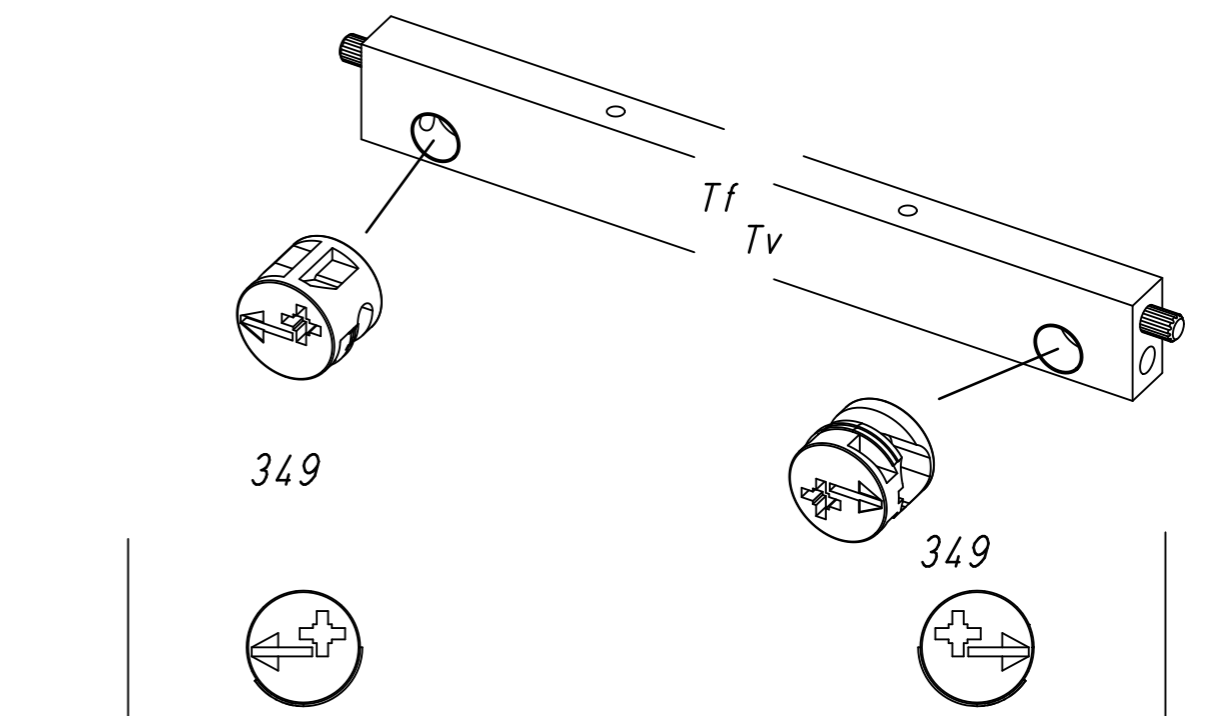
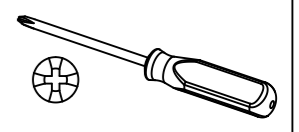
8x30



18

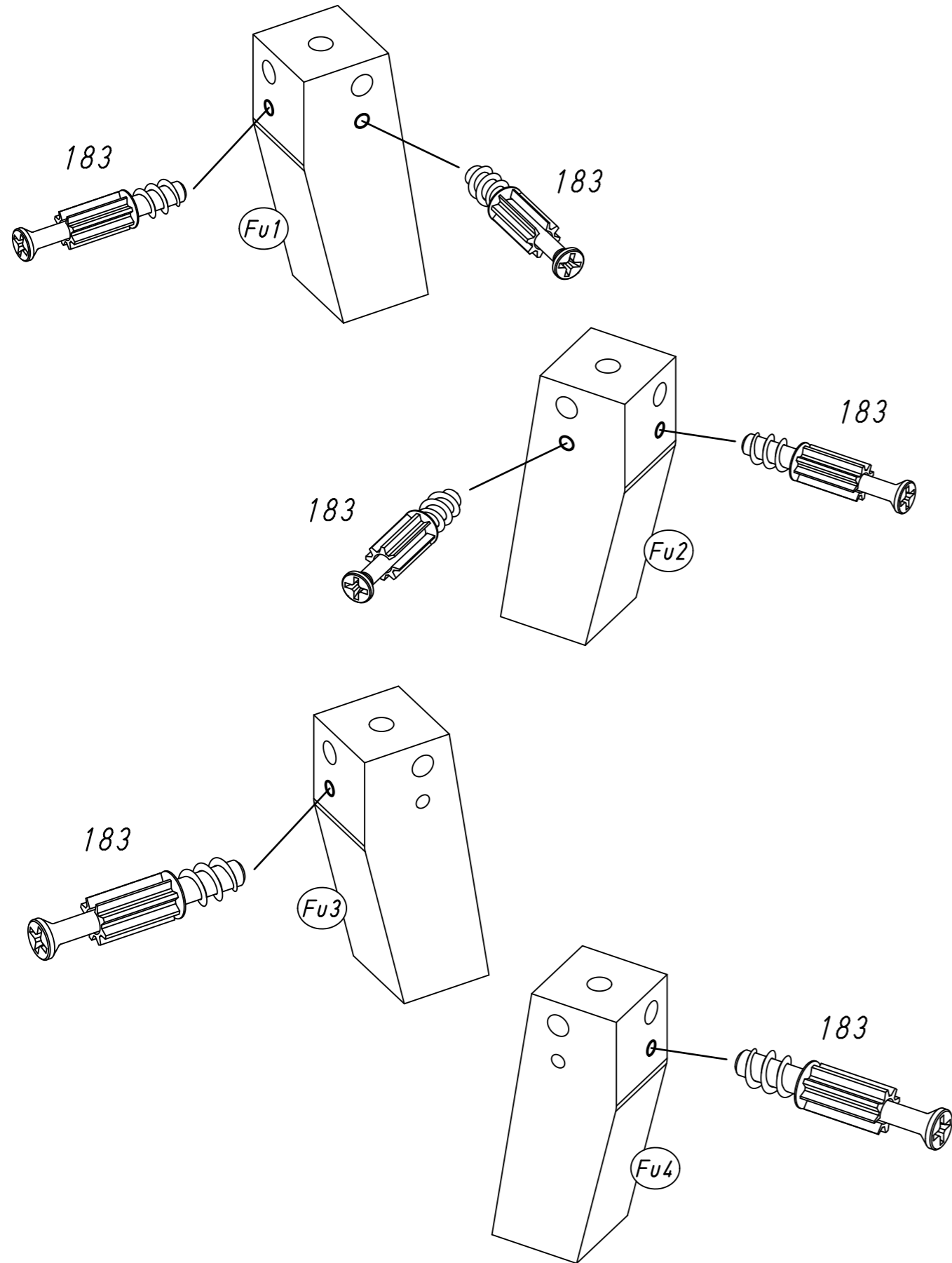
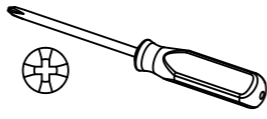
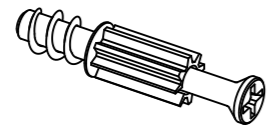
6x

349

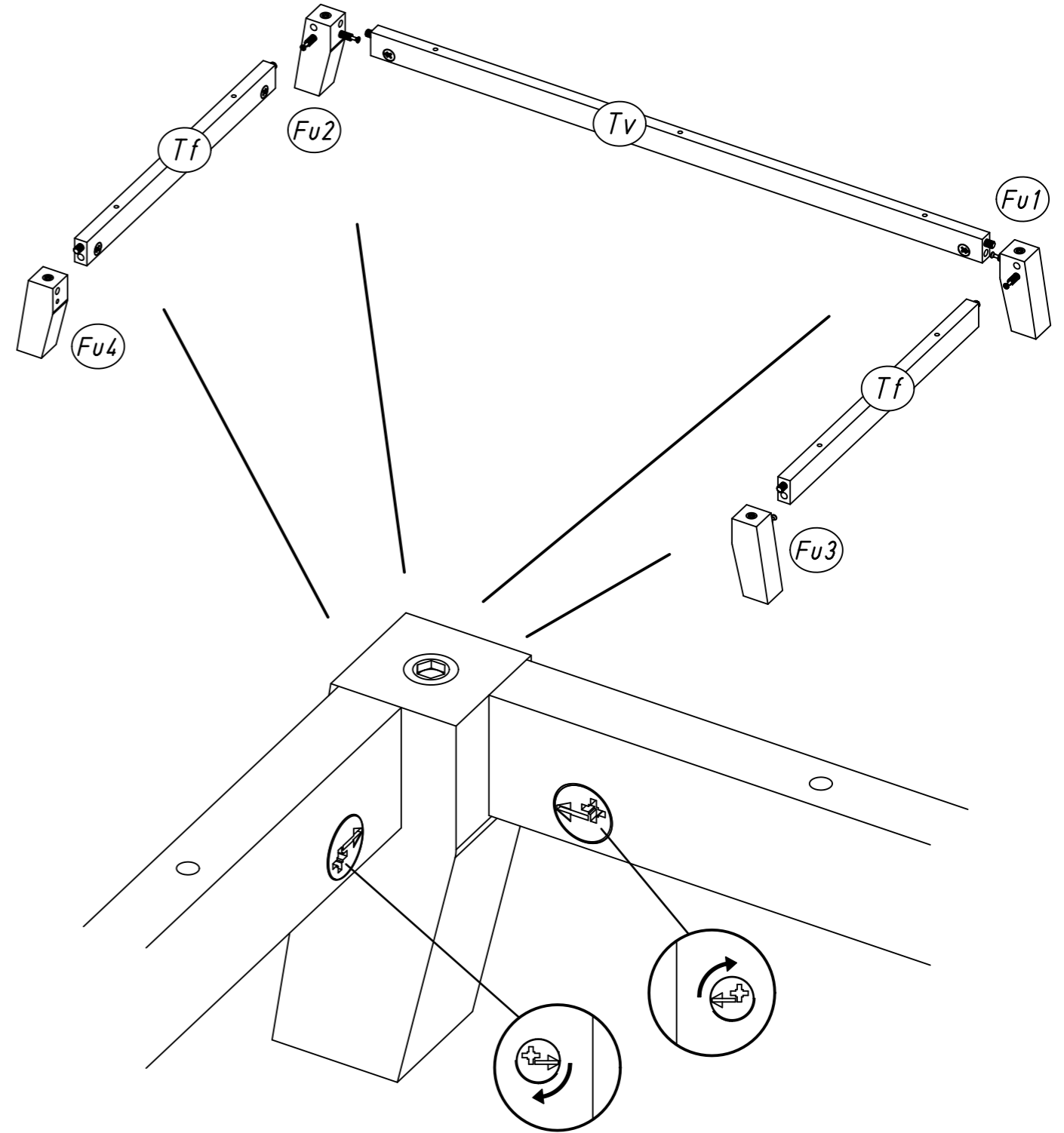
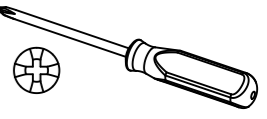


19

6x 183



20

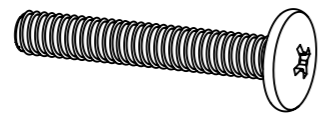


25.

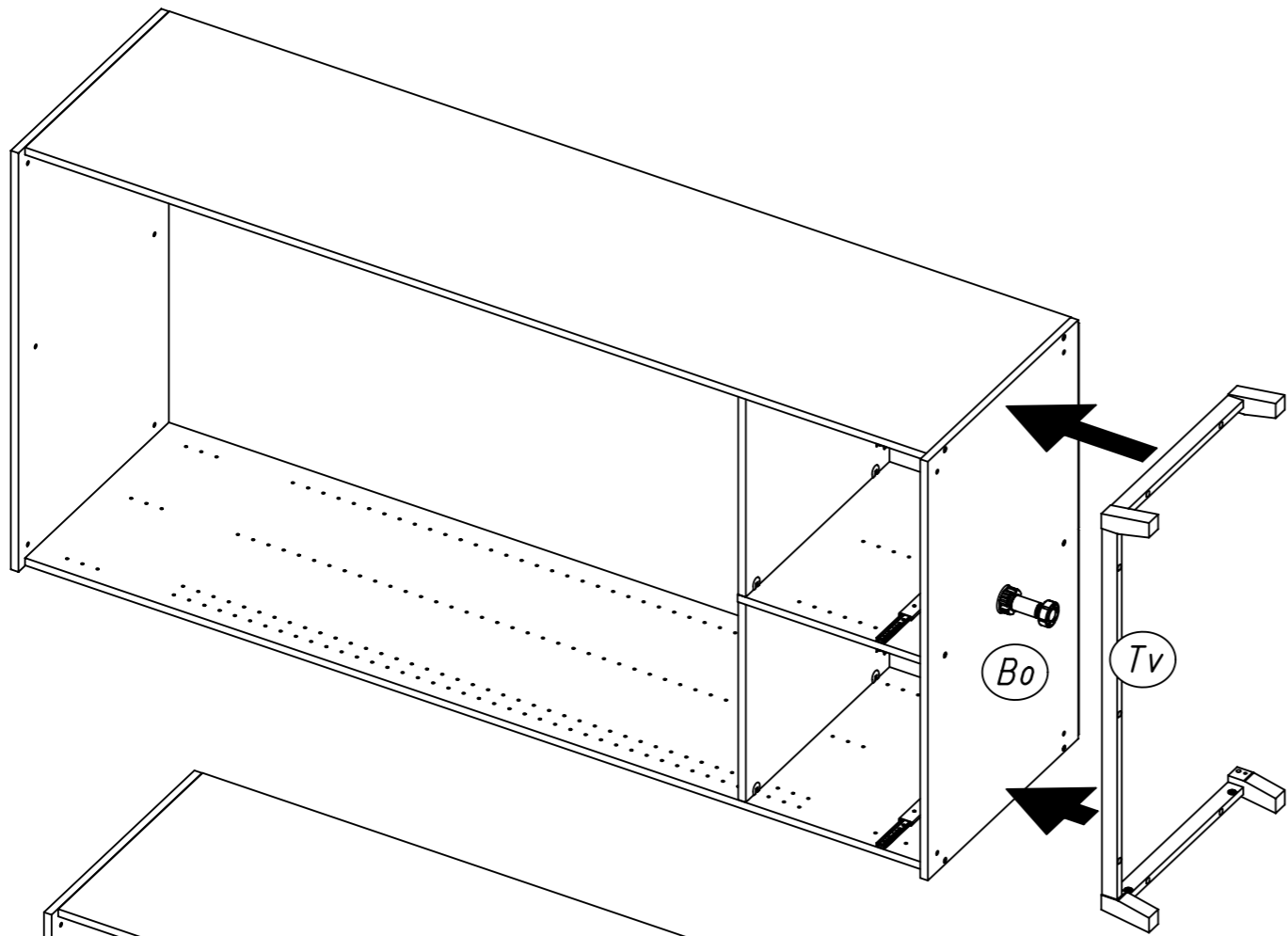
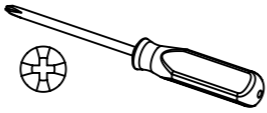
21

4x

245



M6x40



Bo

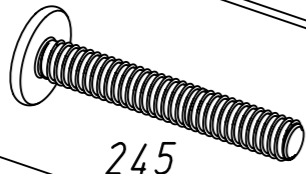
Tv

Fu2

Bo

Fu3

Fu1



245

Fu4

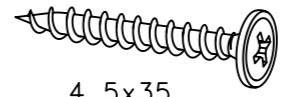
M2414

26.

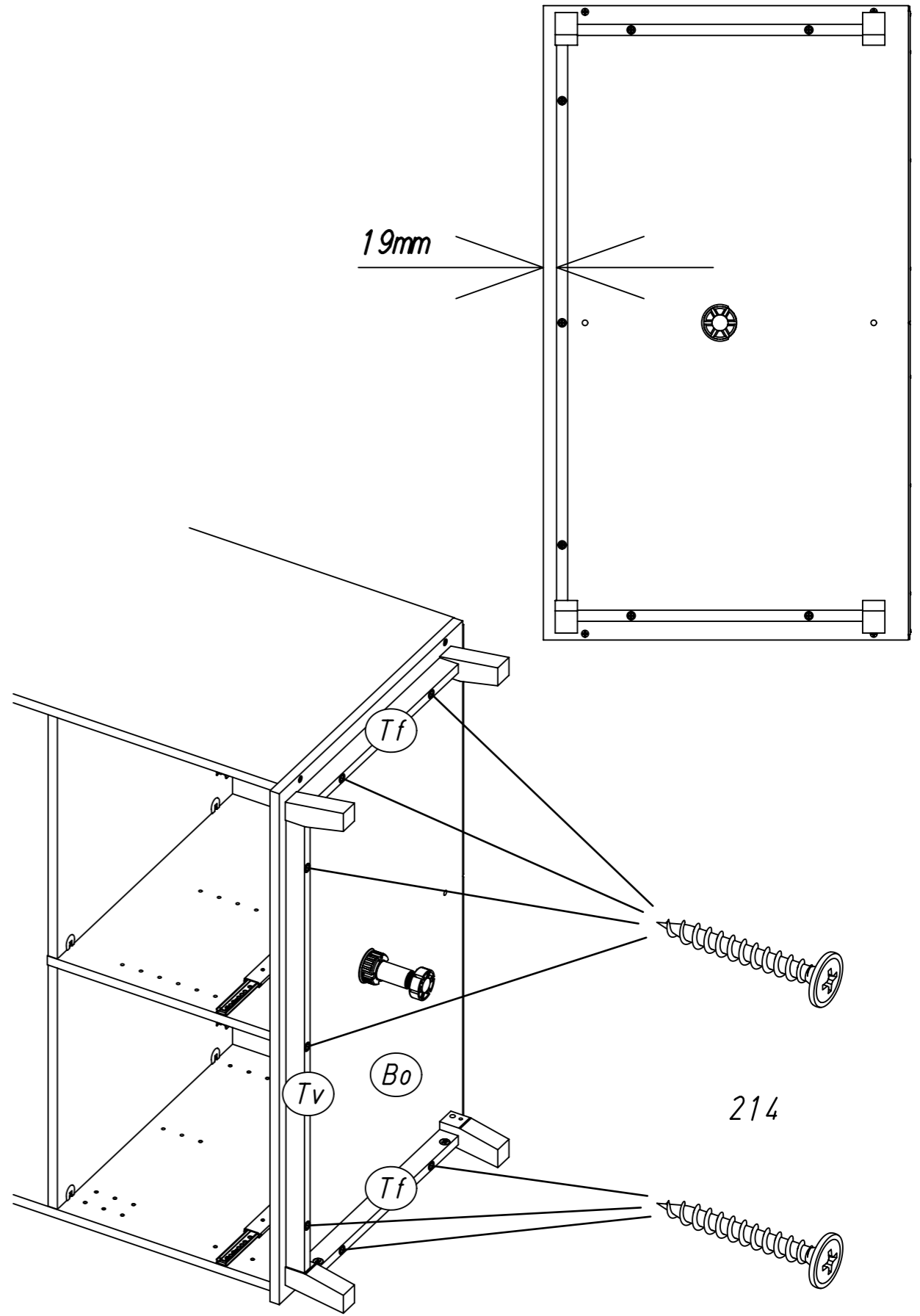
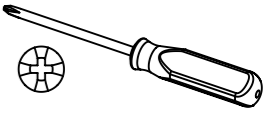
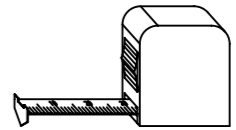
22

7x

214



4,5x35



19mm

Tf

Tv

Bo

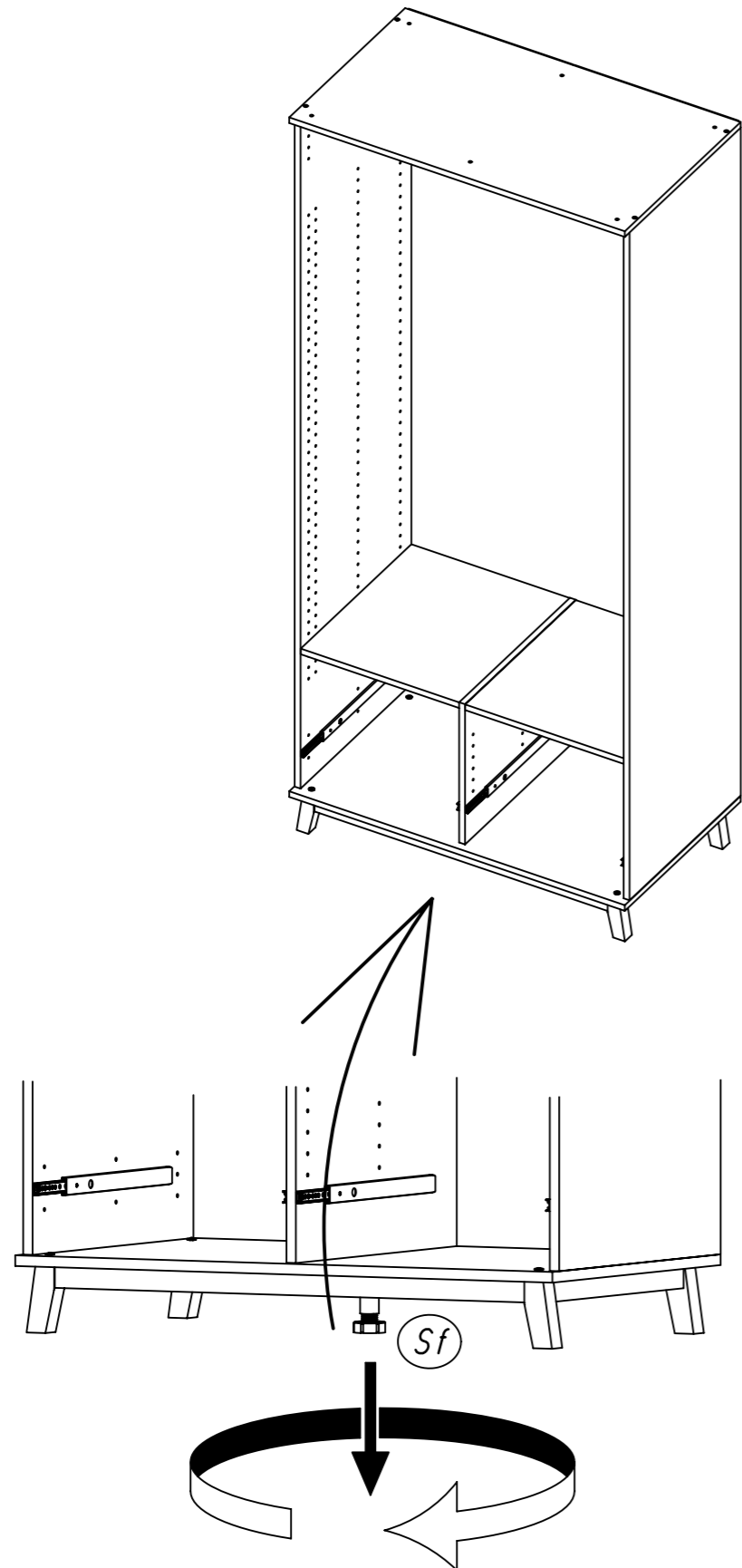
Tf

214

M2414

27.

23

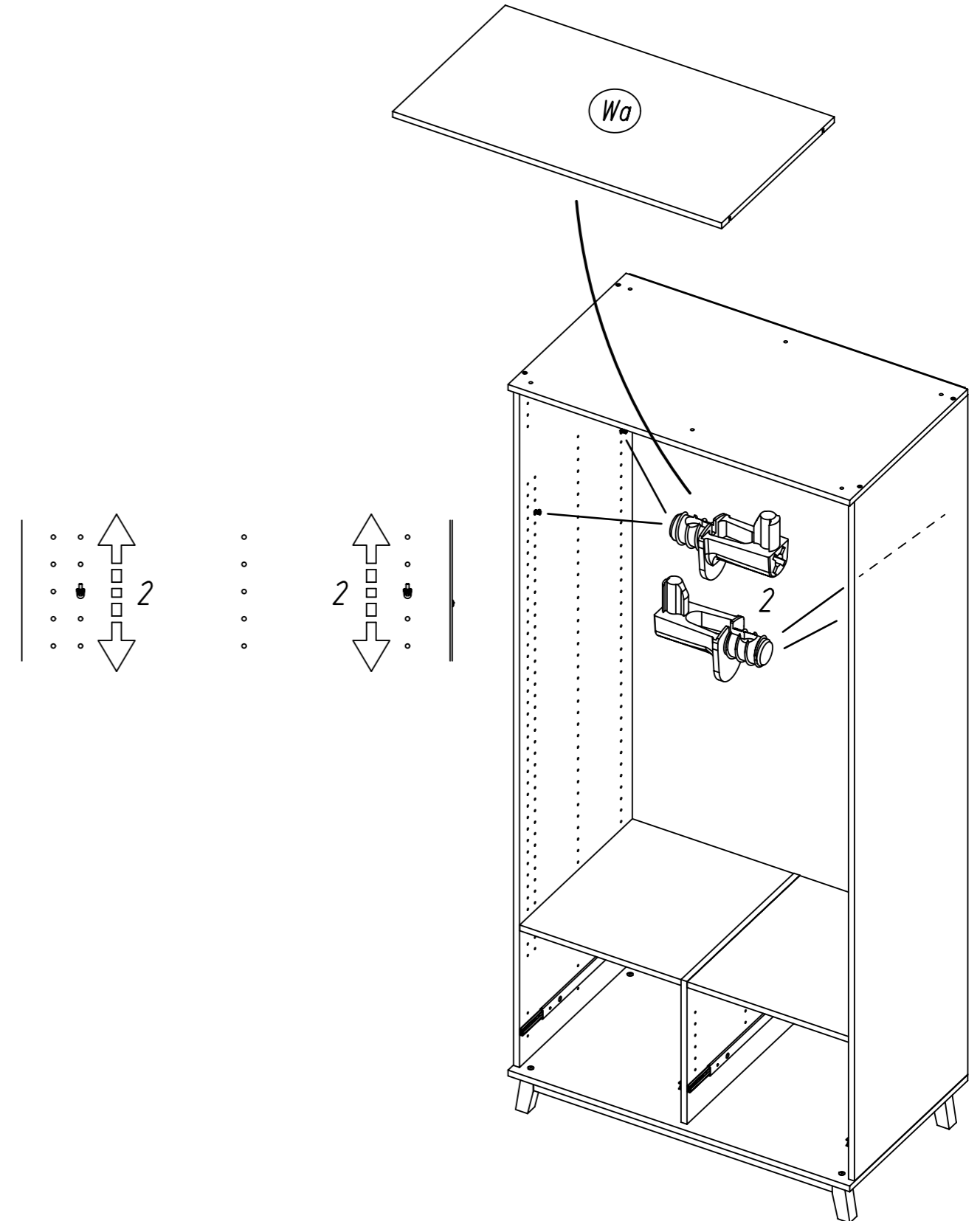
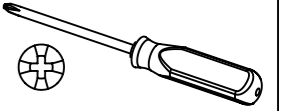
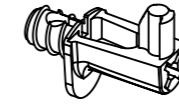


M2414

28.

24

4x 2



M2414

25

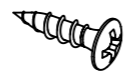
2x

279

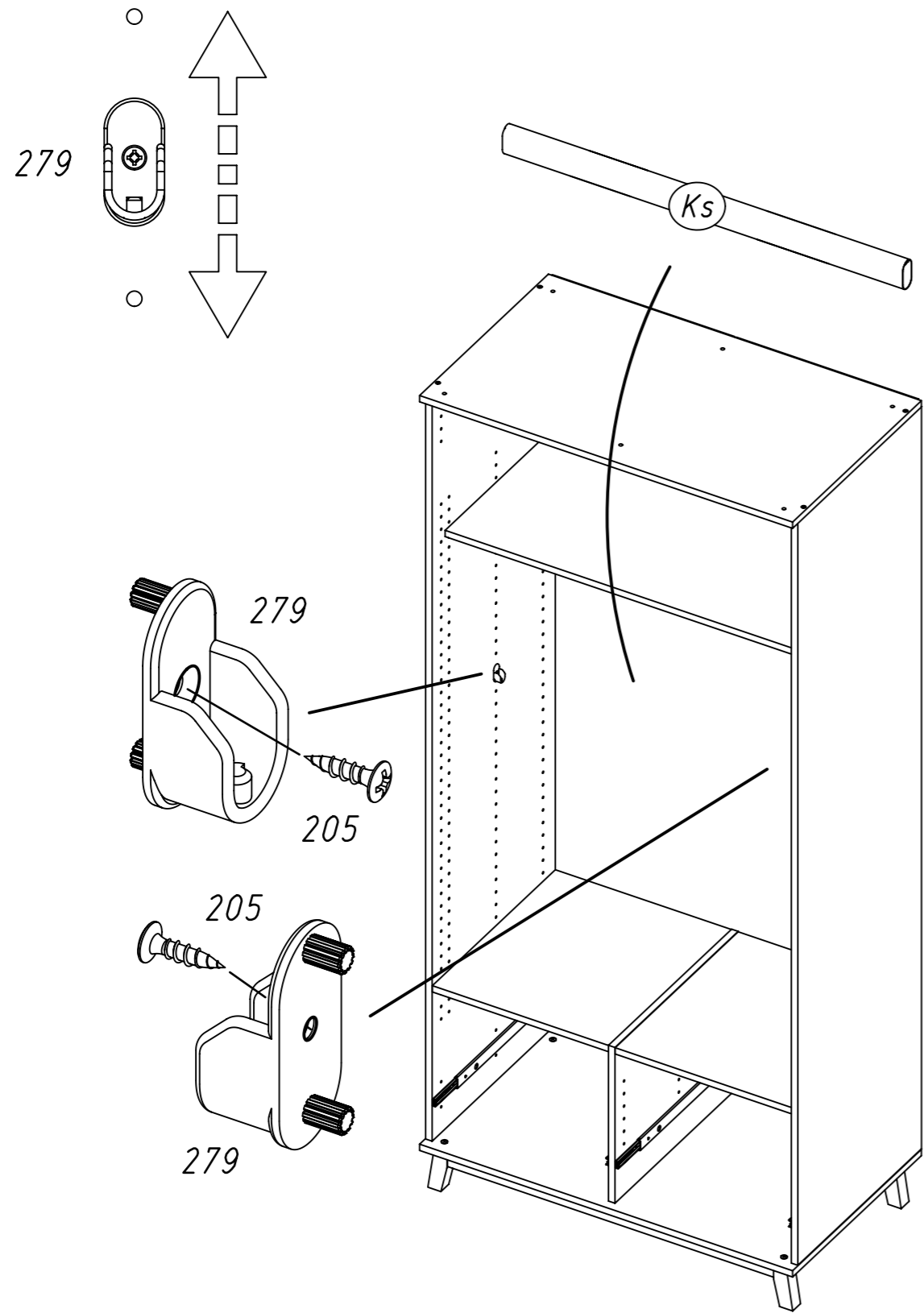
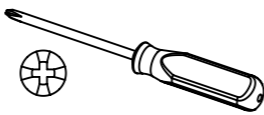


2x

205



3,5x15



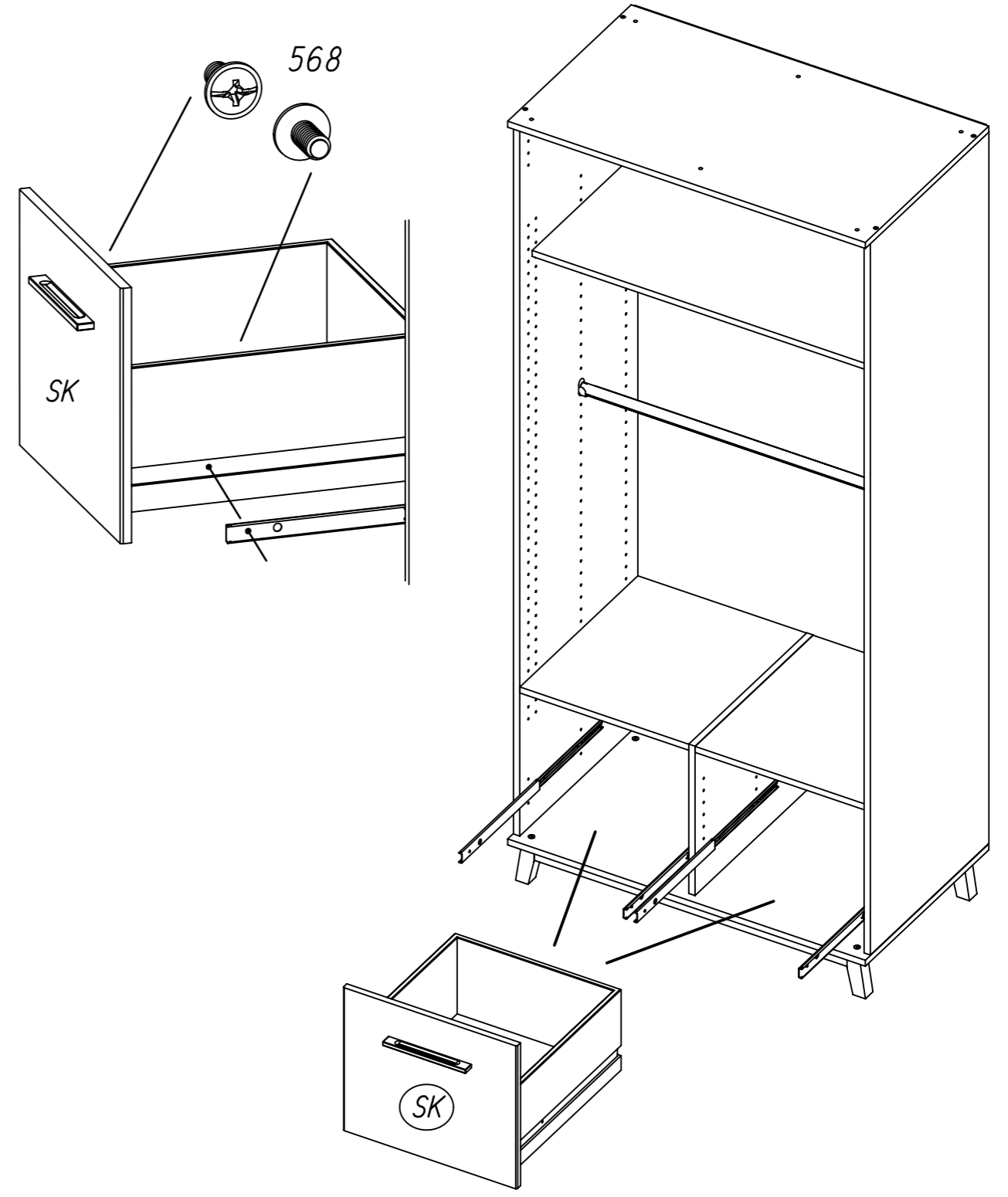
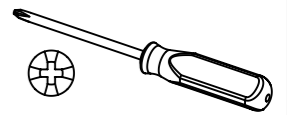
26

4x

568

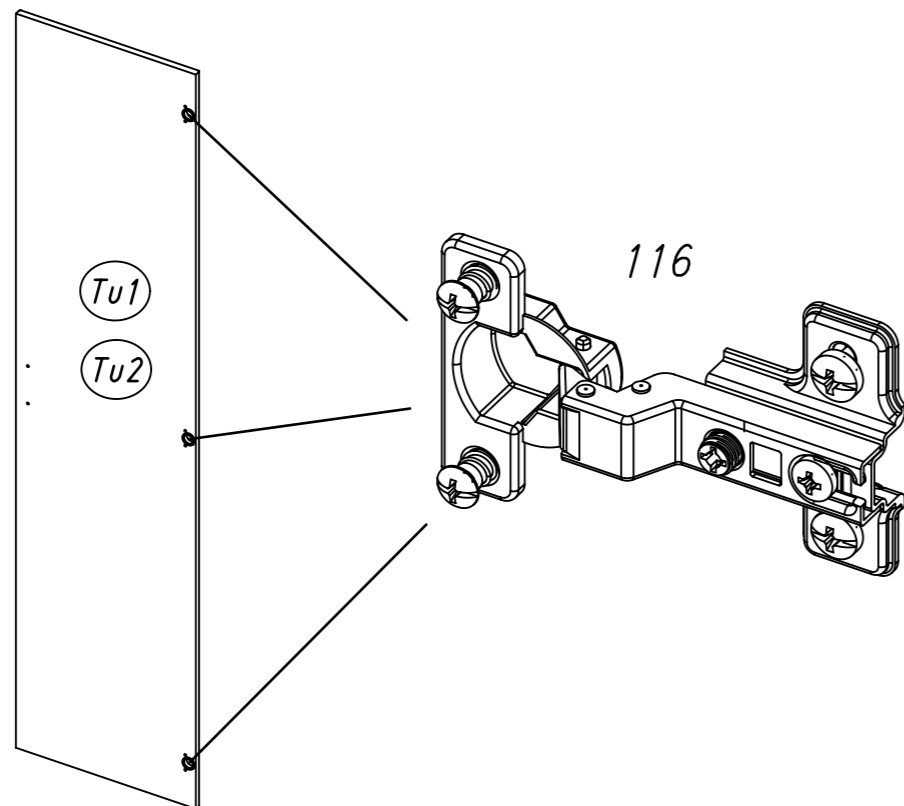
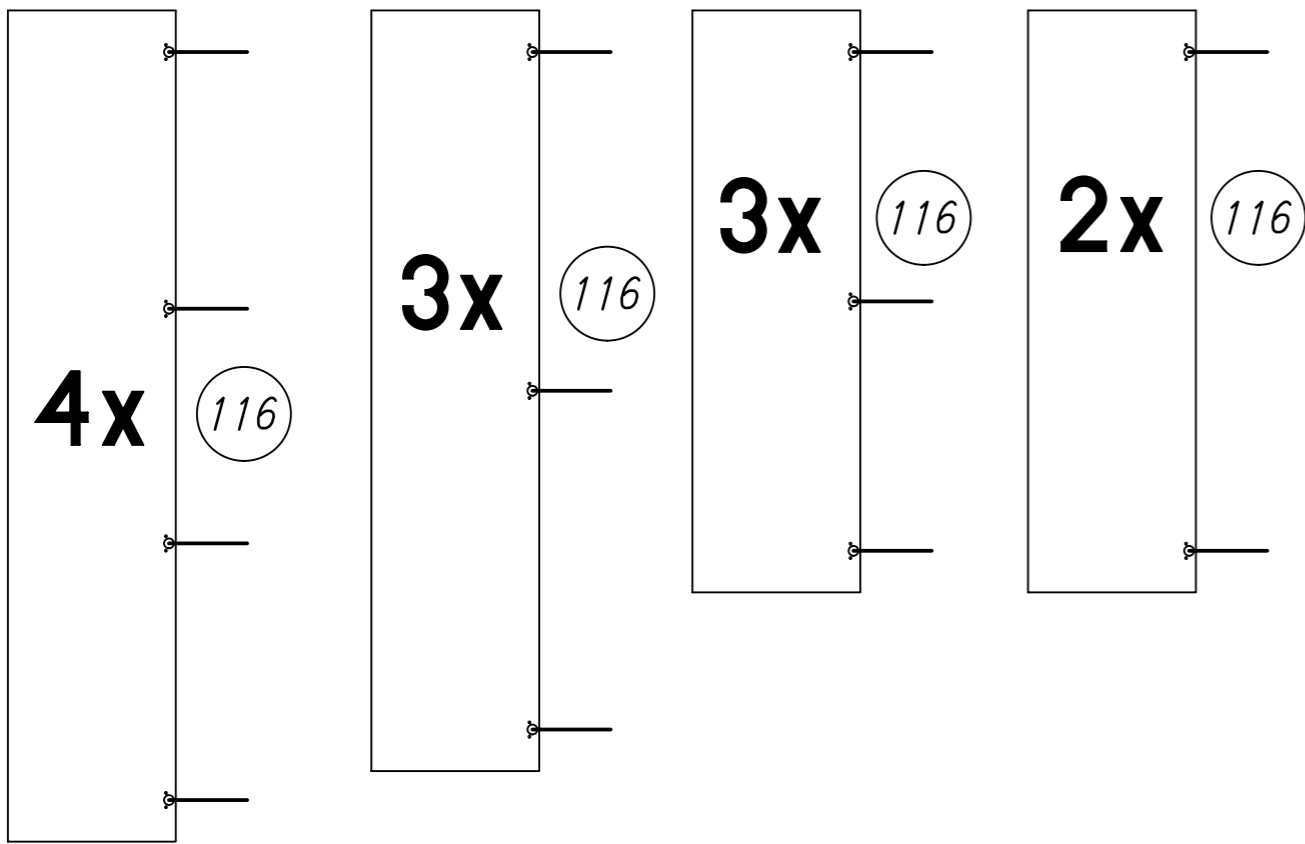
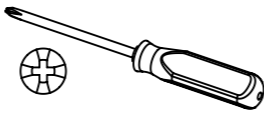
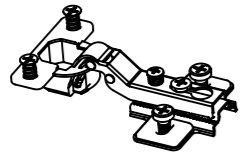


M4x9

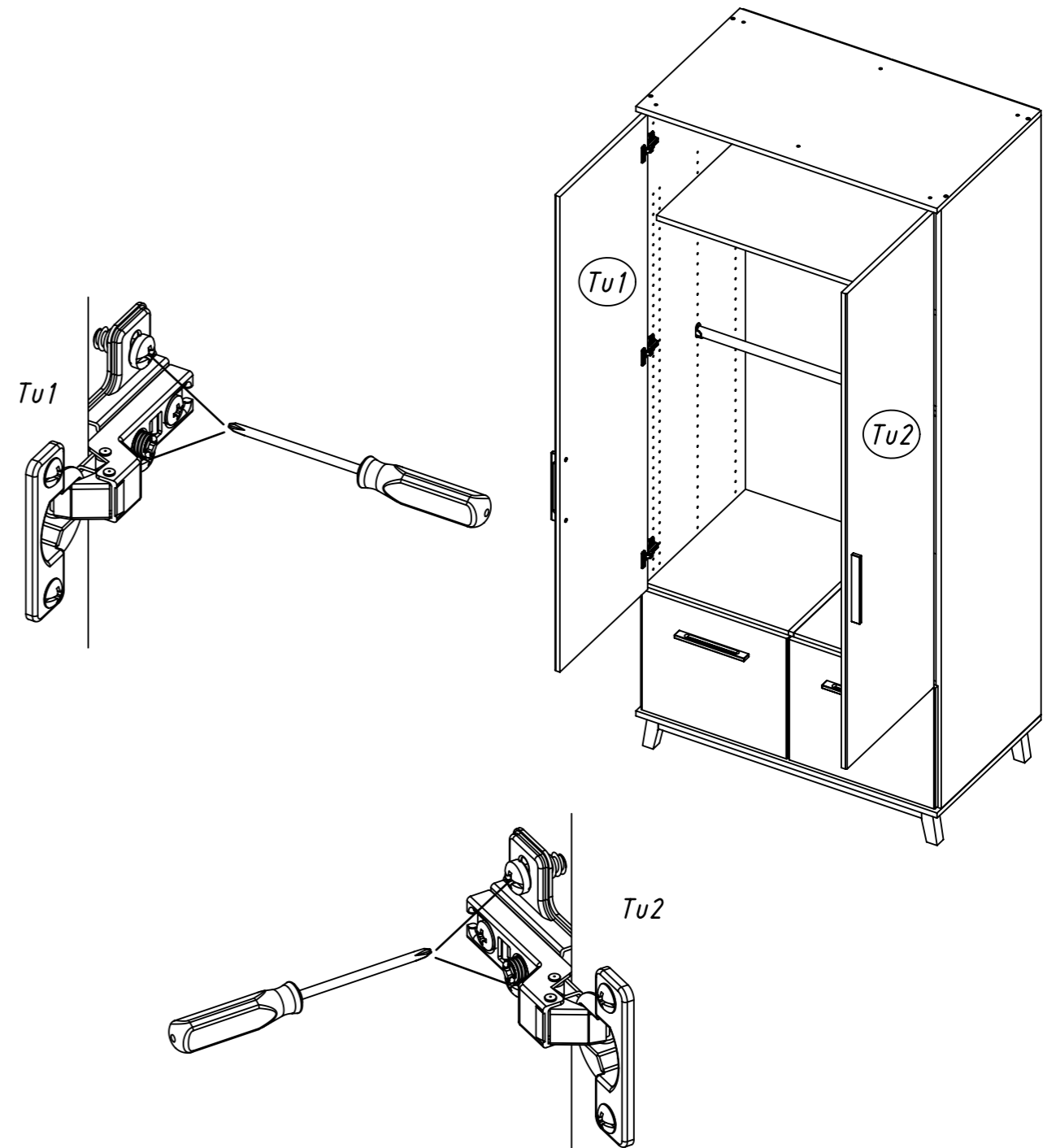
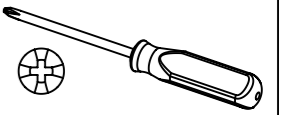


27

116



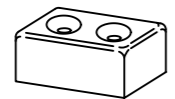
28



29

1x

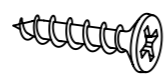
769



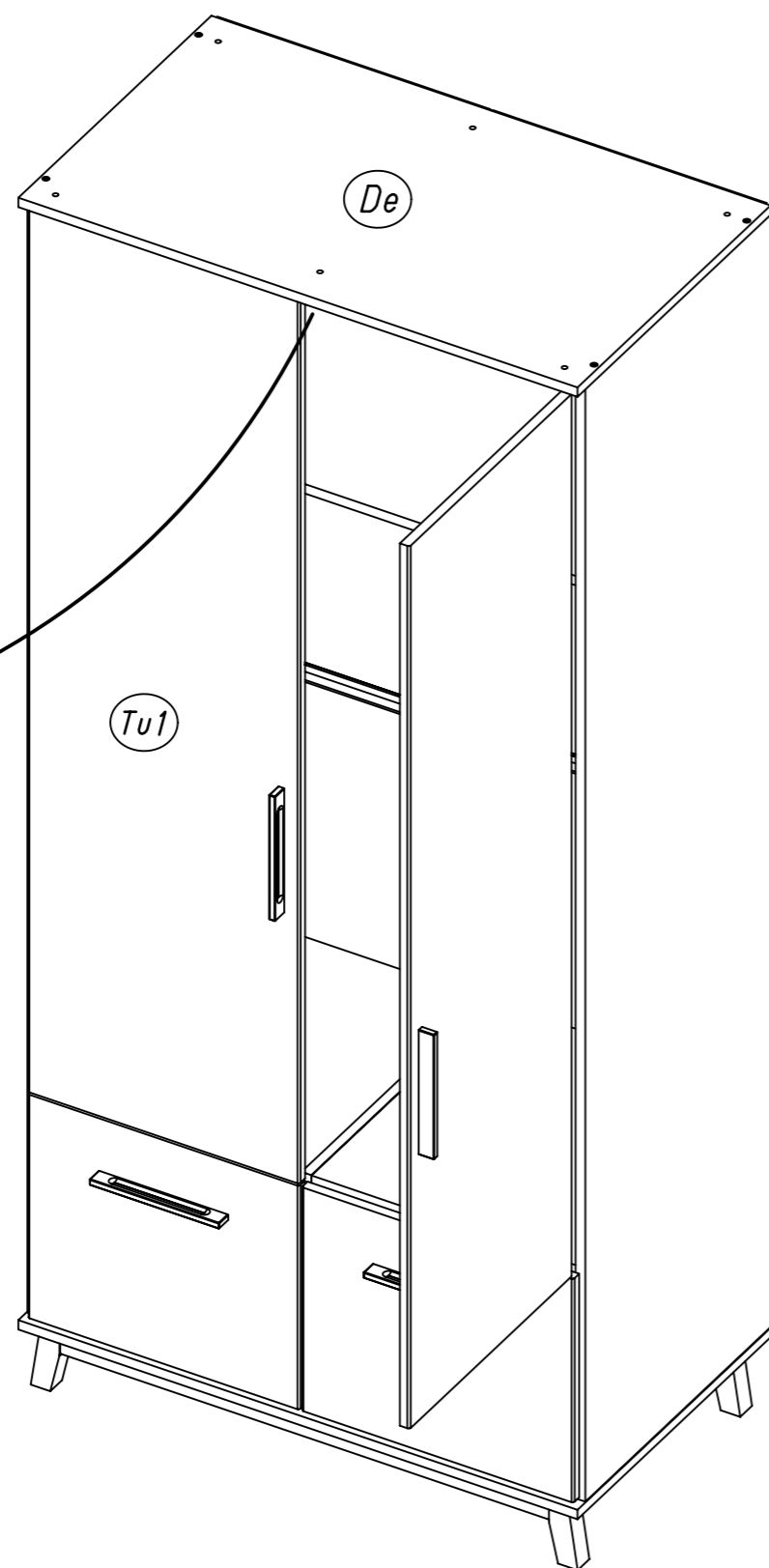
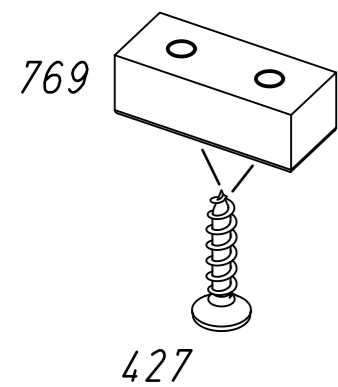
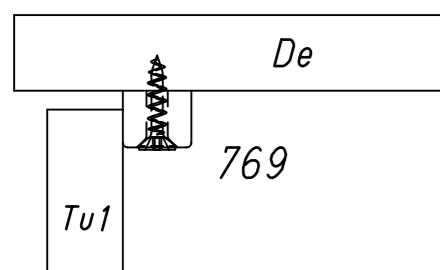
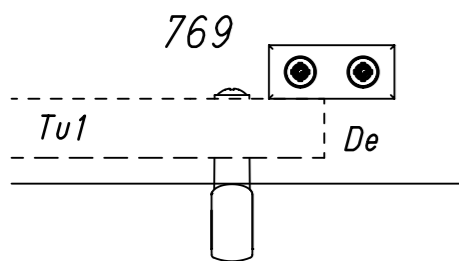
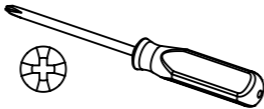
34x14,5x12

2x

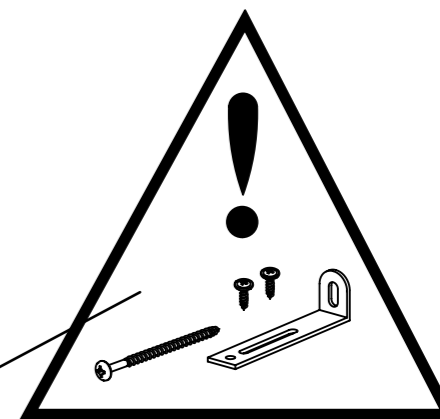
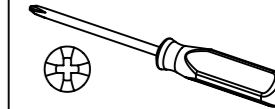
427



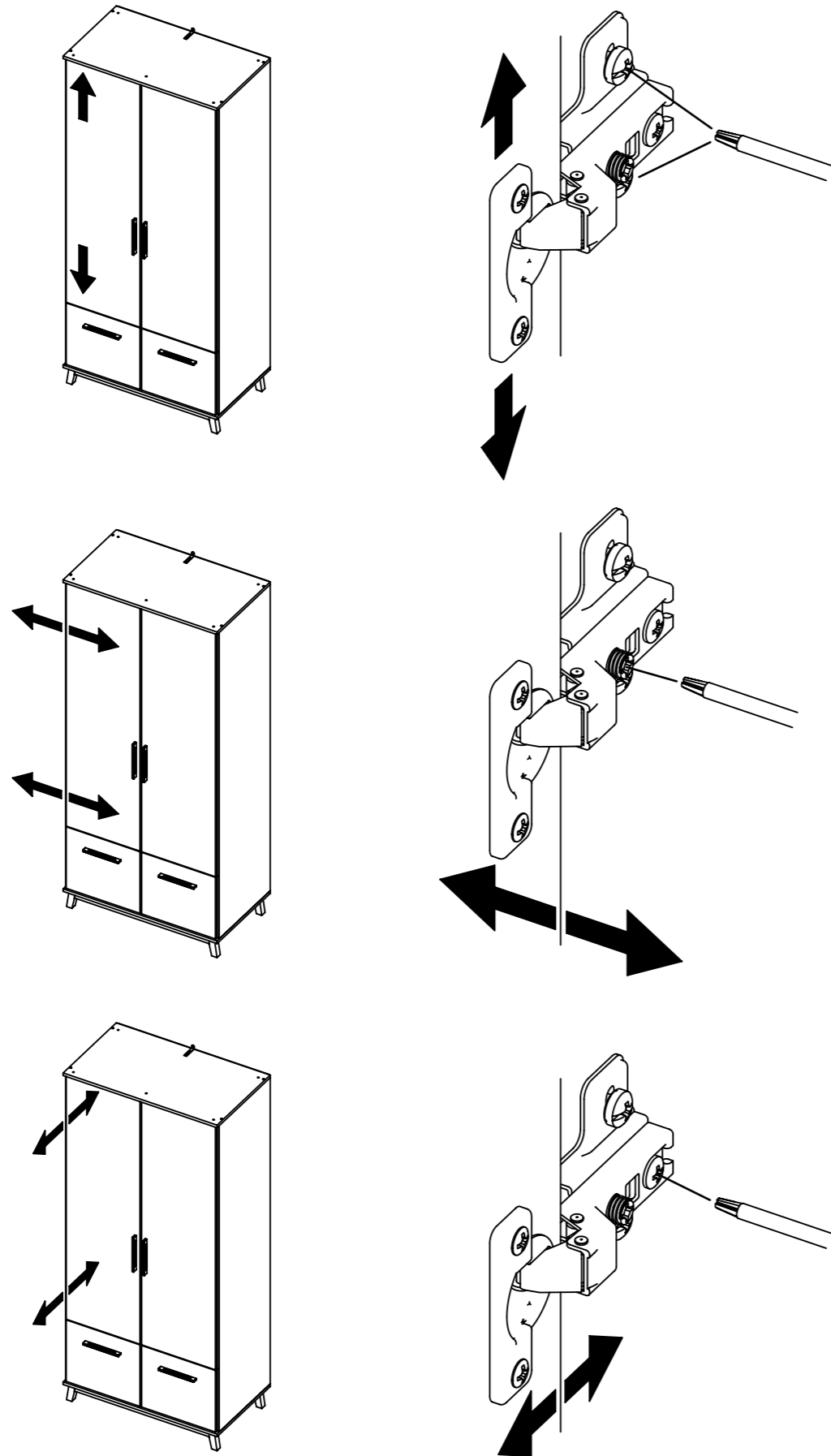
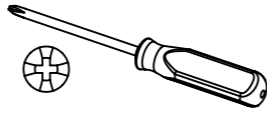
4x20



30



31



32

6x 405



8mm

