

LLR102-2

| | |
|-------------------|-----------------|
| Material chiuvetă | Oțel inoxidabil |
| Tip | Chiuvetă sudată |
| Nr. de boluri | 1 + 1/2 |
| Scurgător | Reversibil |
| Cod EAN | 8017709200831 |



Estetică



| | | | |
|----------|-----------------|----------------|------------------|
| Estetică | Universal | Finisaj | Periat |
| Serie | Albă | Tip încorporat | Profil ultra-jos |
| Culoare | Oțel inoxidabil | Logo | În relief |

| | Vas tip RH | Grosimea vasului (mm) | Dimensiunile vasului, LxAxÎ (mm) | Adâncimea vasului (mm) | Rază vas colț dreapta (mm) | Vas de preaplin LH | Poziție filtru | Dimensiune filtru |
|--------|---------------------|-----------------------|----------------------------------|------------------------|----------------------------|--------------------|-----------------|-------------------|
| Vas RH | Jumătate de castron | 0.7 | 165 x 300 x 130 | 130 | 80 | | Centrul vasului | 3,5 |
| Vas LH | Tradițional | 0.7 | 340 x 400 x 210 | 210 | 80 | Da, tradițional | Vas lateral | 3,5 |

Caracteristici tehnice



| | | | |
|---|-----------------|-----------------------------------|-------------------|
| Grosime cadru | 0,7 mm | Diametrul orificiului robinetului | 35 mm |
| Adâncimea cadrului (mm) | 18 | Comandă pop-up | Da, dublu |
| Dimensiunile produsului (mm) | 228x1000x500 mm | Tip comandă pop-up | Rotund |
| Dimensiune tăiere montaj superior (mm) | 980 X 480 mm | Lățimea peretelui despărțitor | 27,5 mm |
| Raza de decupare | 15 mm | Înclinația scurgătorului | 2 ° |
| Înălțime de la partea de sus a bucătăriei | 6 mm | Tip garnitură | Pastă de etanșare |
| | | Nr. de clipuri | 10 |

Dimensiunea unității de bază 60 cm
Orificiu robinet 2

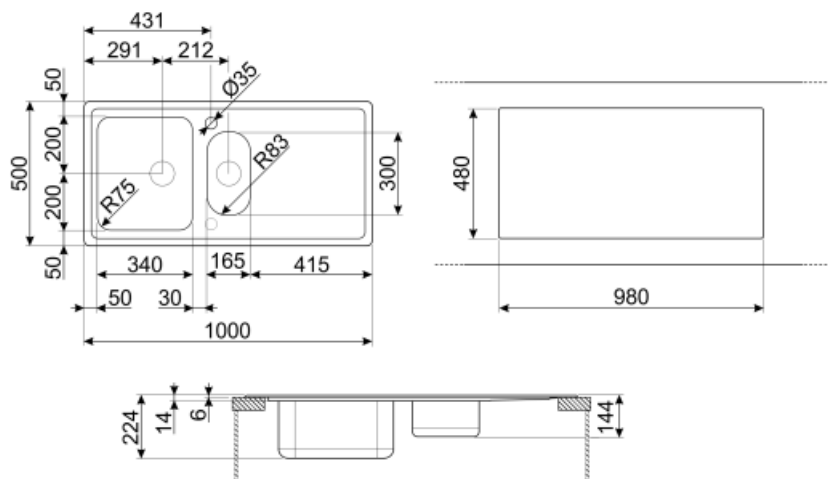
Tip de clipuri

Standard

Accesorii incluse

Accesorii pentru instalare

Sită, Sifon cu racord de ieșire pentru mașina de spălat vase, Cleme fixare, Garnitură, Fereastră pop-up automată



Not included accessories



KITFD050

Eliminarea deșeurilor 0,5 HP Motor: 1/2 cai putere Se potrivește tuturor chiuvetelor cu evacuare deșeuri 3 1/2"



KITFD100

Eliminarea deșeurilor 1 Motor HP: 1 cai putere Se potrivește tuturor chiuvetelor cu evacuare deșeuri 3 1/2"



STABMIX

stabilizator per miscelatori



COL19

Strecurătoare din oțel inoxidabil compatibilă cu bolul cu rază MINIMĂ în mm, măsuri 200 x 410 x 26 mm



CB25MN

Tocător unic HPE pentru a se potrivi bolurilor cu rază minimă, negru mat, măsuri 250 x 410 x 12 mm, poate fi spălat în mașina de spălat vase.



KITSLTRND2

Pop automat (buton rotativ rotund) 2 vase filo și kit standard de preaplin a deșeurilor RND



DB34

Cestello in filo inox per abbinamento alle vasche di dimensione 340x400 mm



3713

Sifon chiuvete cu două cuve (conexiune mașină de spălat vase inclusă)



COL19H

Strecurătoare din oțel inoxidabil compatibilă cu bolul cu rază MINIMĂ în mm, măsuri 200 x 410 x 100 mm



CB34






Un singur tocător din lemn de esență tare pentru a se potrivi cu vasul de 340x400 mm



KITFD075

Eliminarea deșeurilor 0,75 HP Motor: 3/4 cai putere Se potrivește tuturor chiuvetelor cu evacuare deșeuri 3 1/2"

Symbols glossary (TT)

- | | | | |
|--|---|---|--|
|  | Lățimea dulapului necesară pentru instalarea chiuvetei |  | Adâncimea chiuvetei – în funcție de model, adâncimea poate fi de la 13 la 24,5 |
|  | Adâncimea chiuvetei – în funcție de model, adâncimea poate fi de la 13 la 24,5 |  | Profil ultra-jos: Montare produs cu muchie plană – înălțime de 1 mm. |
|  | Datorită găurii duble pentru robinet, majoritatea chiuvetelor noastre sunt ușor reversibile, oferindu-vă flexibilitatea de a realiza orice tip de amenajare a bucătăriei. | | |