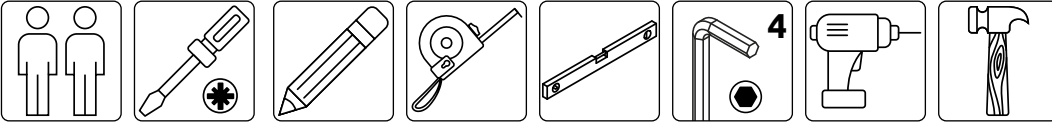
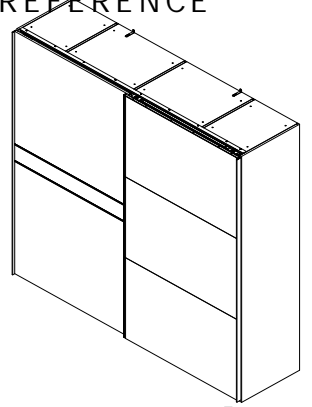
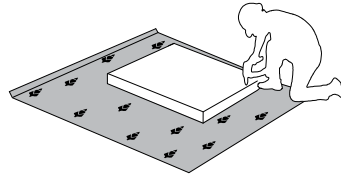
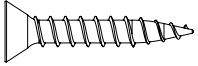




IMPORTANT - READ CAREFULLY - RETAIN FOR FUTURE REFERENCE  
 WICHTIG - SORGFÄLTIG LESEN UND AUFBEWAHREN

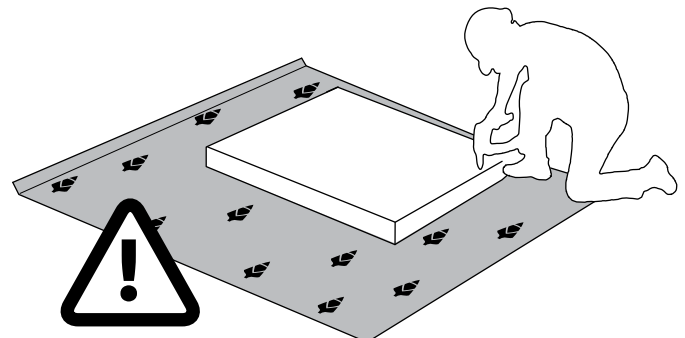


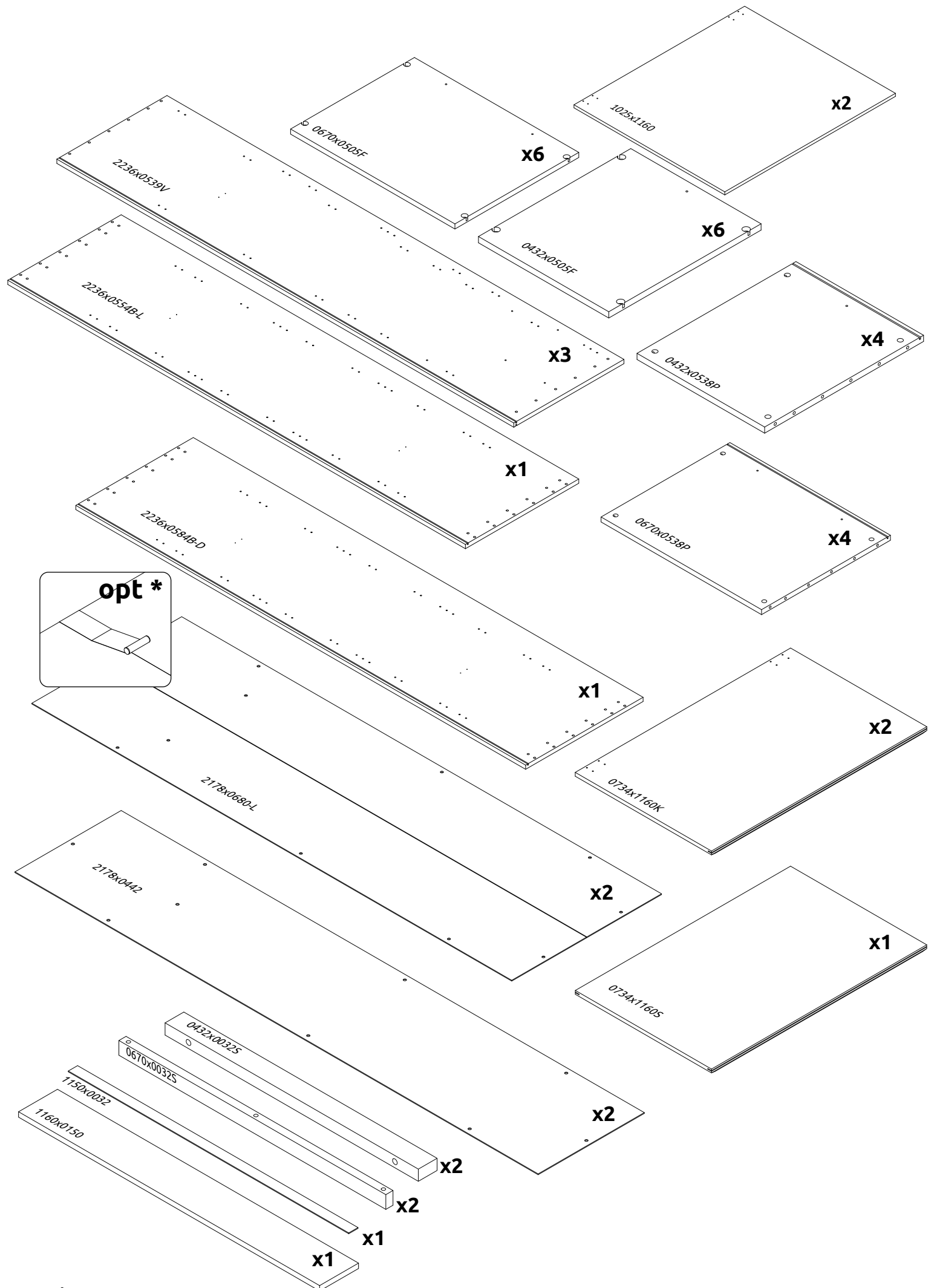
0 5 10 15 20 25 30 35 40 45 50 55 60 65 70 75 80 mm

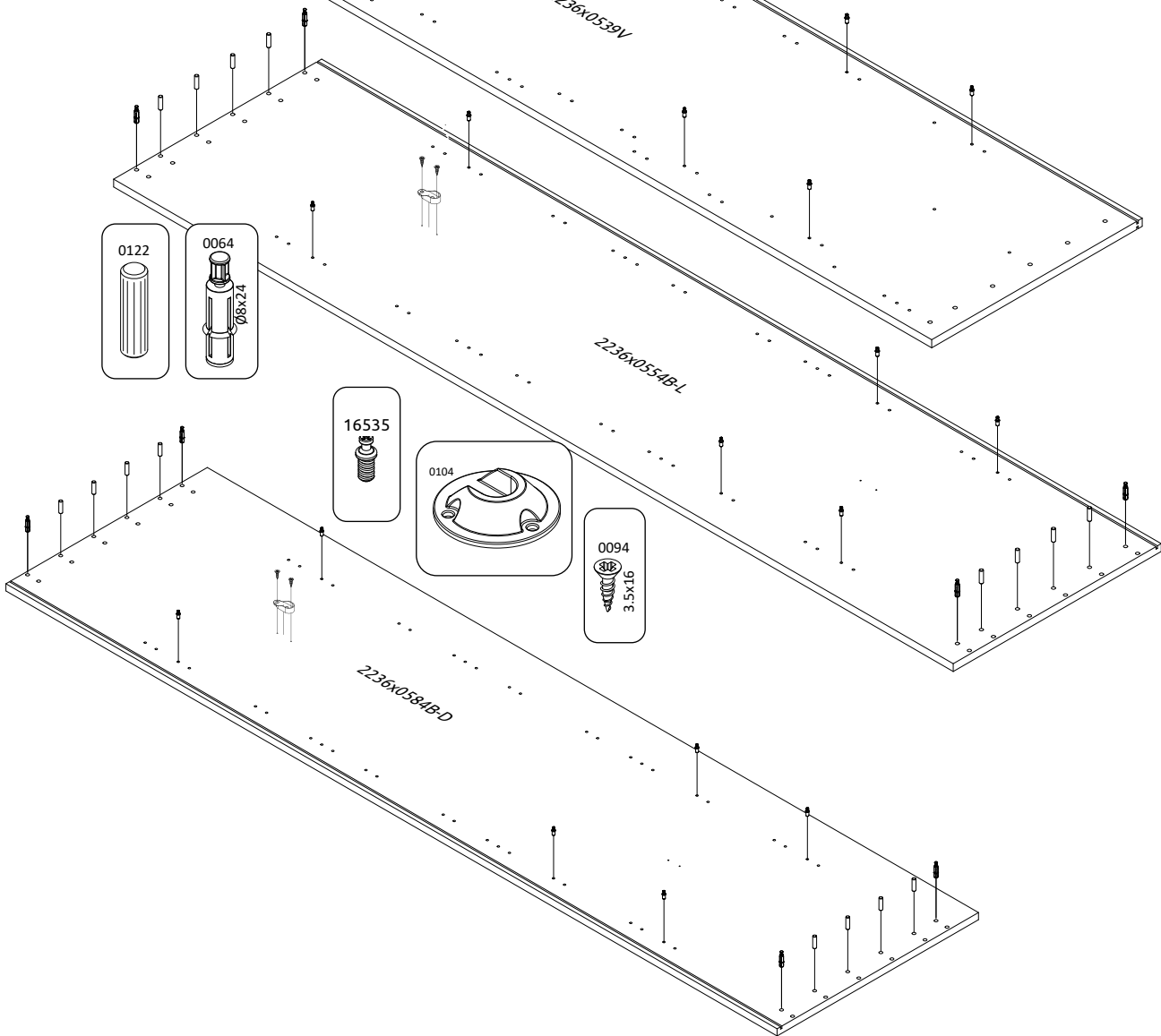
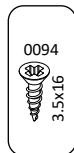
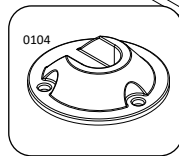
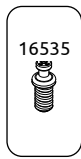
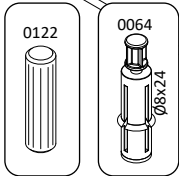
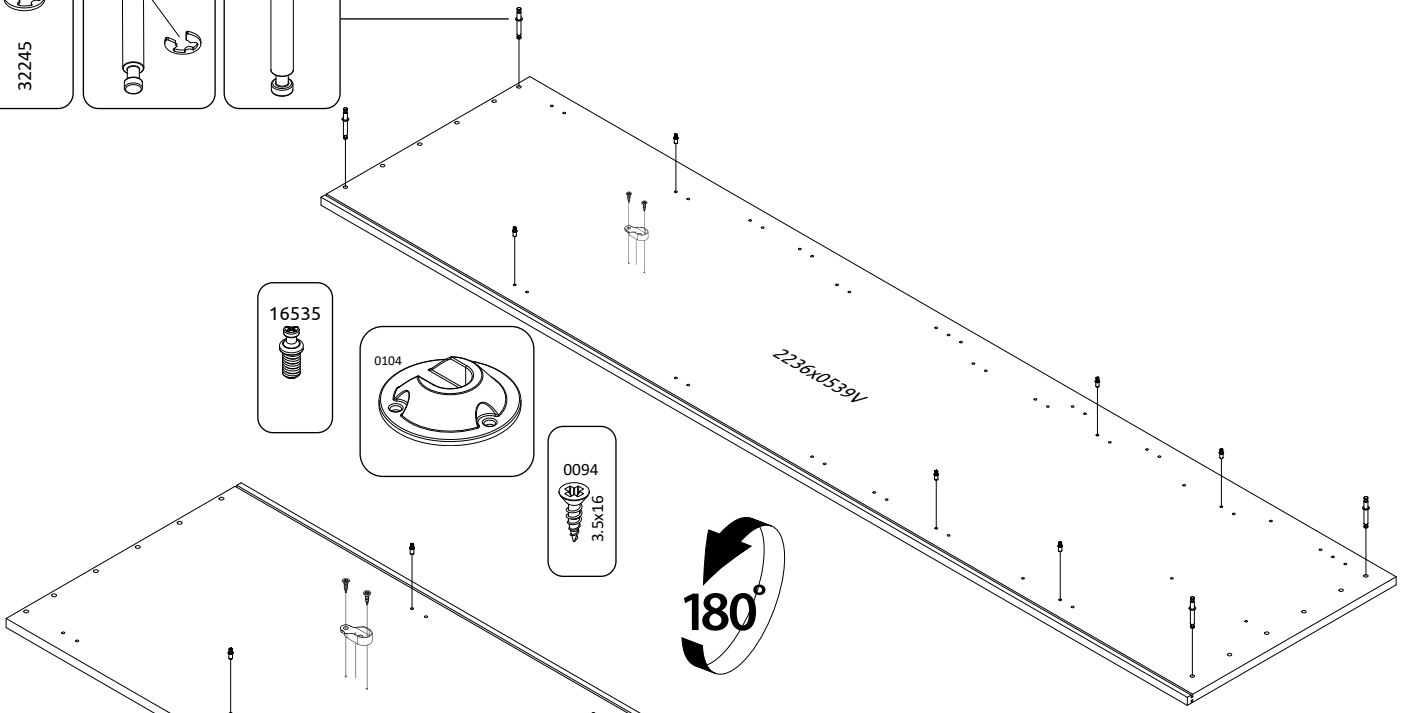
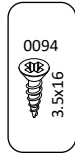
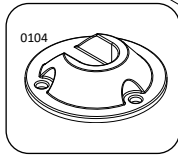
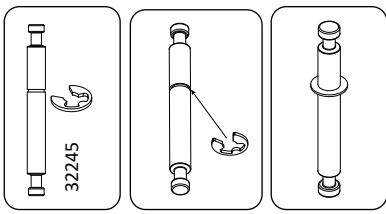


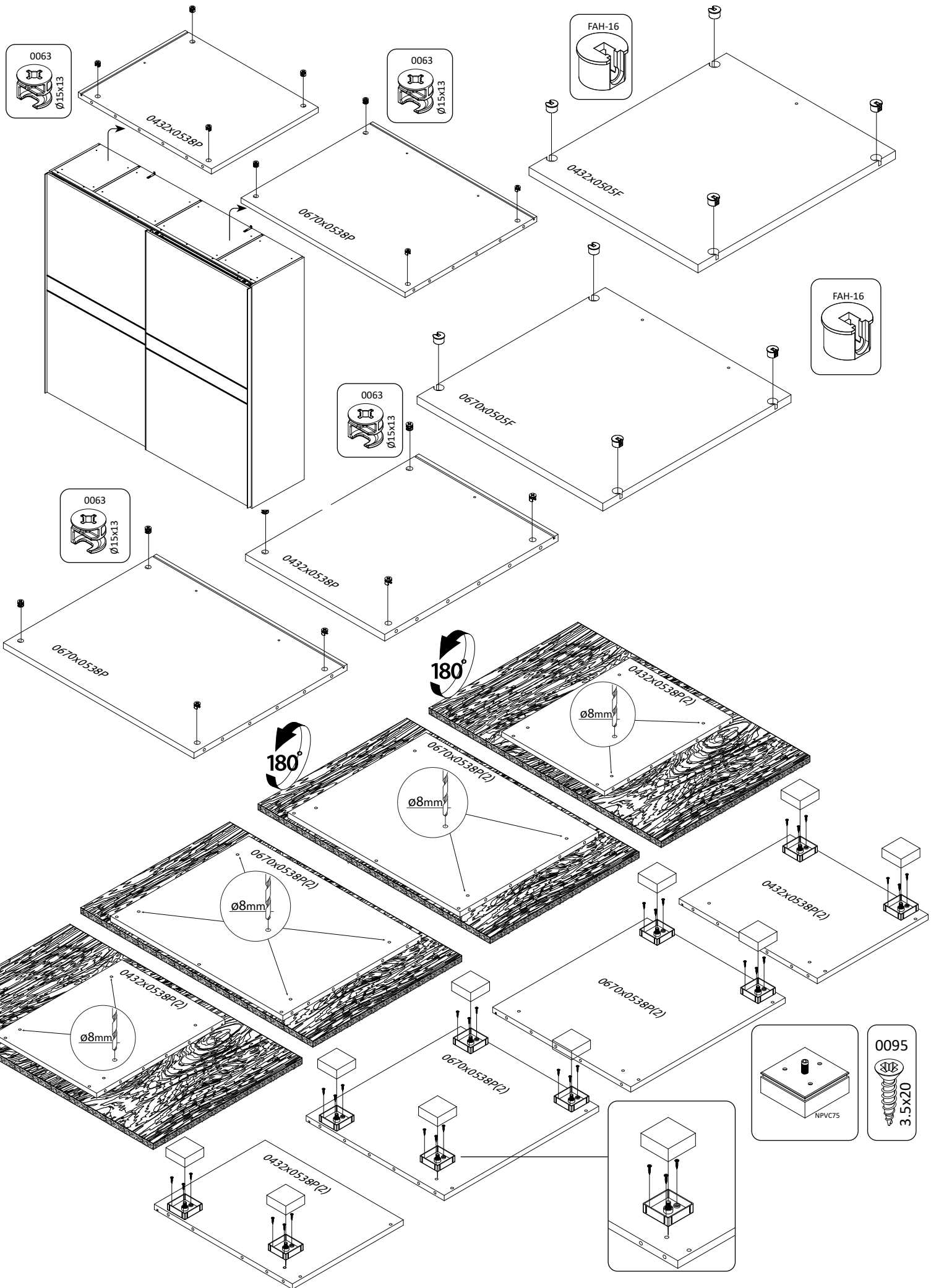
**PK231-OG/PN**  
 LWH - 2294x611x2236

|                         |                                  |                                |                         |                        |                            |                               |                                  |                                   |                                |  |
|-------------------------|----------------------------------|--------------------------------|-------------------------|------------------------|----------------------------|-------------------------------|----------------------------------|-----------------------------------|--------------------------------|--|
| <b>x42</b><br>2149<br>  | <b>x32</b><br>0063<br>Ø15x13<br> | <b>x8</b><br>0064<br>Ø8x24<br> | <b>x48</b><br>16535<br> | <b>x16</b><br>0102<br> | <b>x32</b><br>EKSK4-BE<br> | <b>x2</b><br>2114<br>4x35<br> | <b>x88</b><br>0094<br>3.5x16<br> | <b>x52</b><br>31777<br>4.2x16<br> | <b>x62</b><br>0096<br>4x18<br> |  |
| <b>x2</b><br>1321<br>   | <b>x2</b><br>32286<br>           | <b>x2</b><br>31533<br>         | <b>x2</b><br>36918<br>  | <b>x2</b><br>26102<br> | <b>x1</b><br>46945<br>     | <b>x1</b><br>46948<br>        | <b>x1</b><br>0113<br>GLUE<br>    |                                   |                                |  |
| <b>x1</b><br>46950<br>  | <b>x10</b><br>NPVC75<br>         | <b>x1</b><br>46953<br>         |                         |                        |                            |                               |                                  |                                   |                                |  |
| <b>x28</b><br>CEP8<br>  | <b>x48</b><br>FAH-16<br>         | <b>x50</b><br>0122<br>         | <b>x12</b><br>32245<br> |                        |                            |                               |                                  |                                   |                                |  |
| <b>8</b><br>0104<br>    | <b>x2</b><br>10397<br>           |                                |                         |                        |                            |                               |                                  |                                   |                                |  |
| <b>x42</b><br>36894<br> | <b>x6</b><br>47900<br>           |                                |                         |                        |                            |                               |                                  |                                   |                                |  |

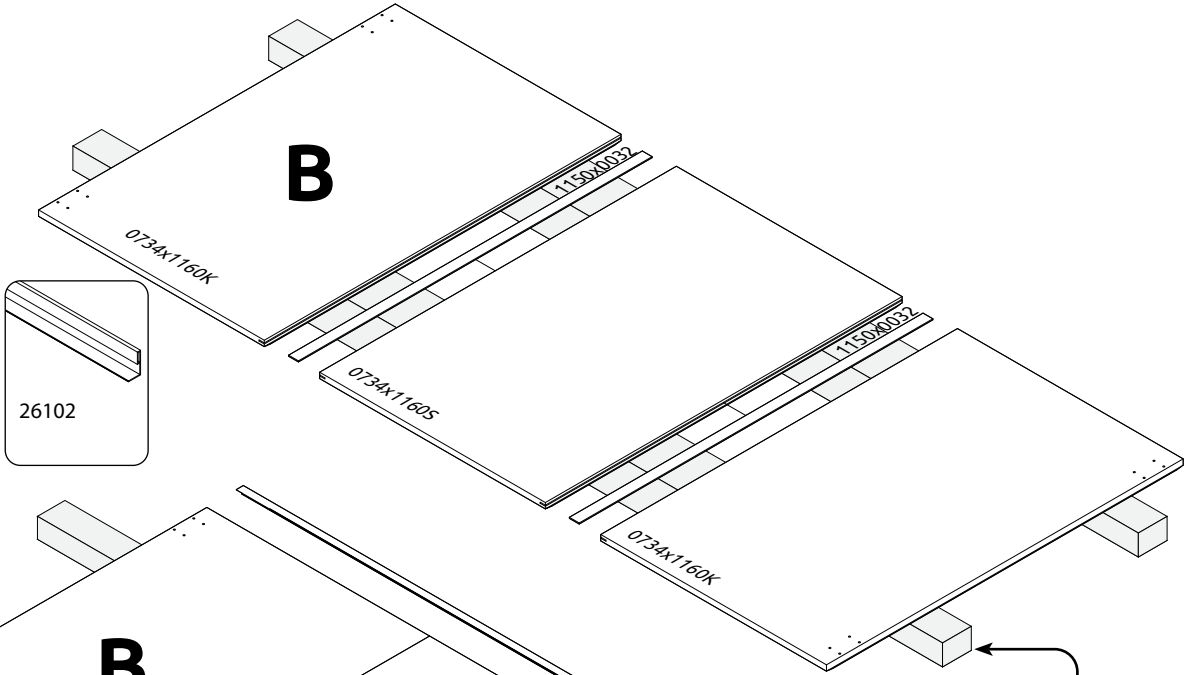




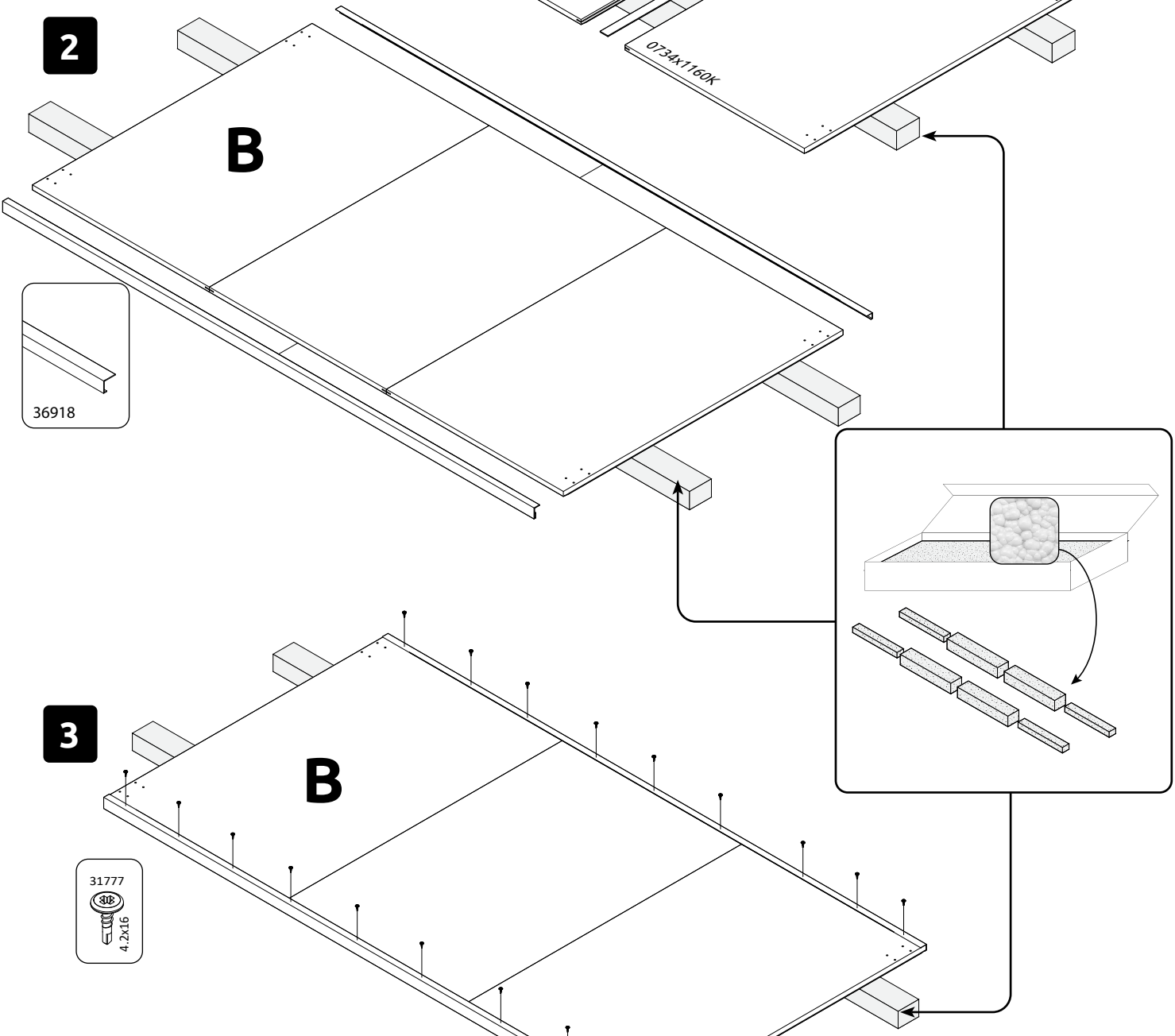




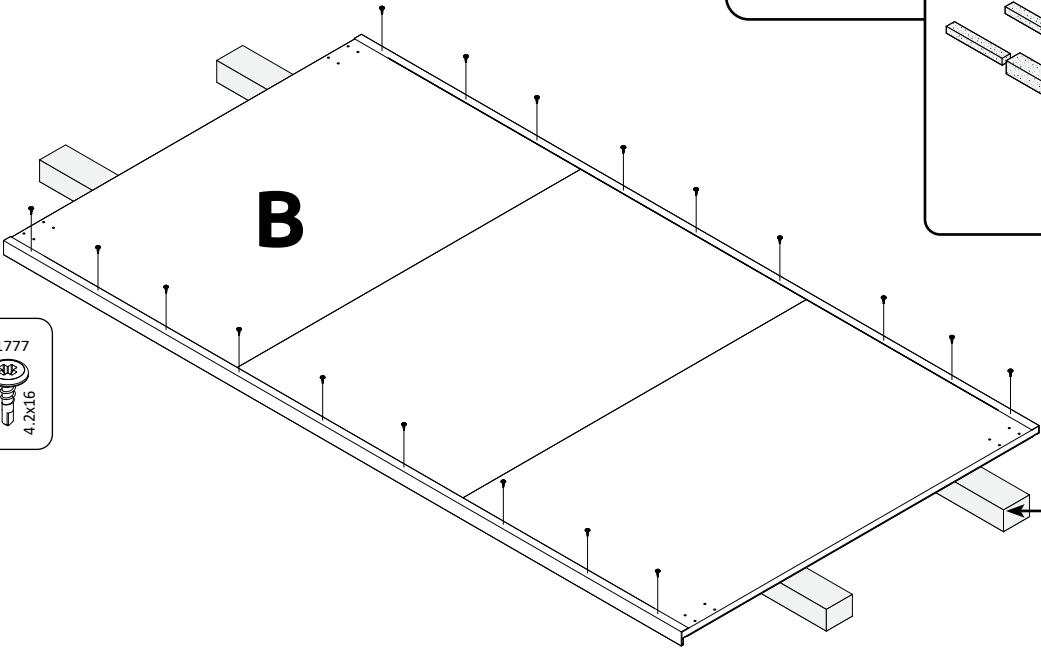
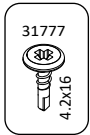
**1**



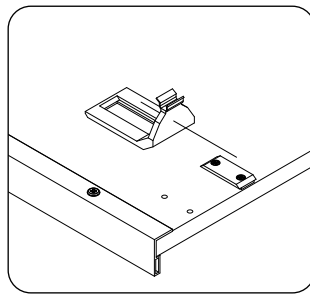
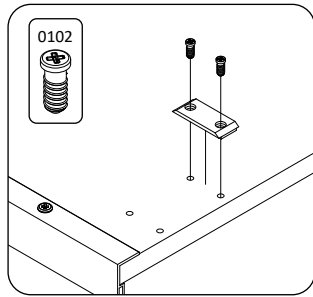
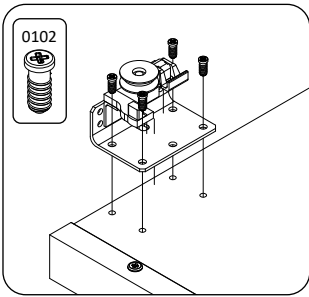
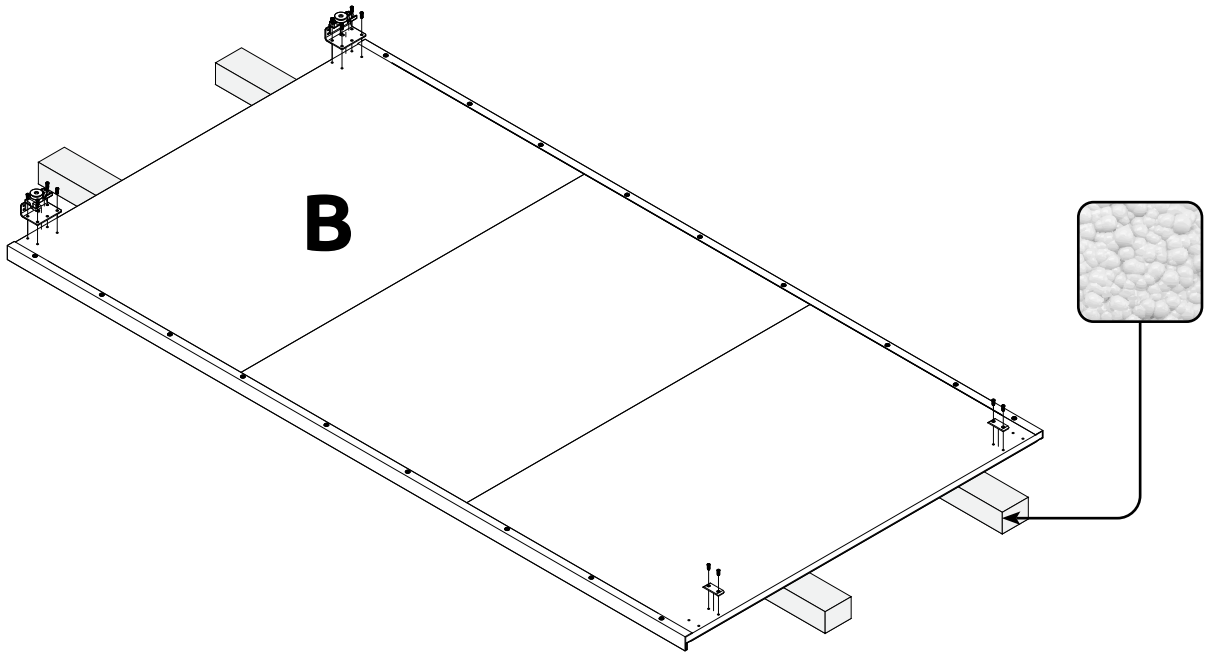
**2**



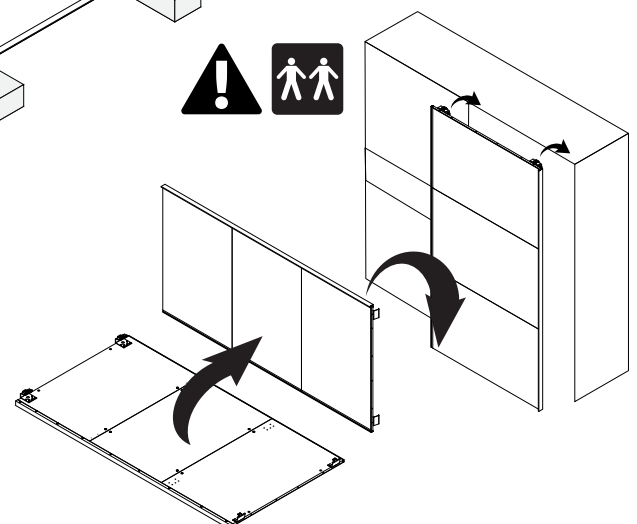
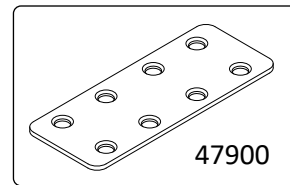
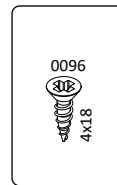
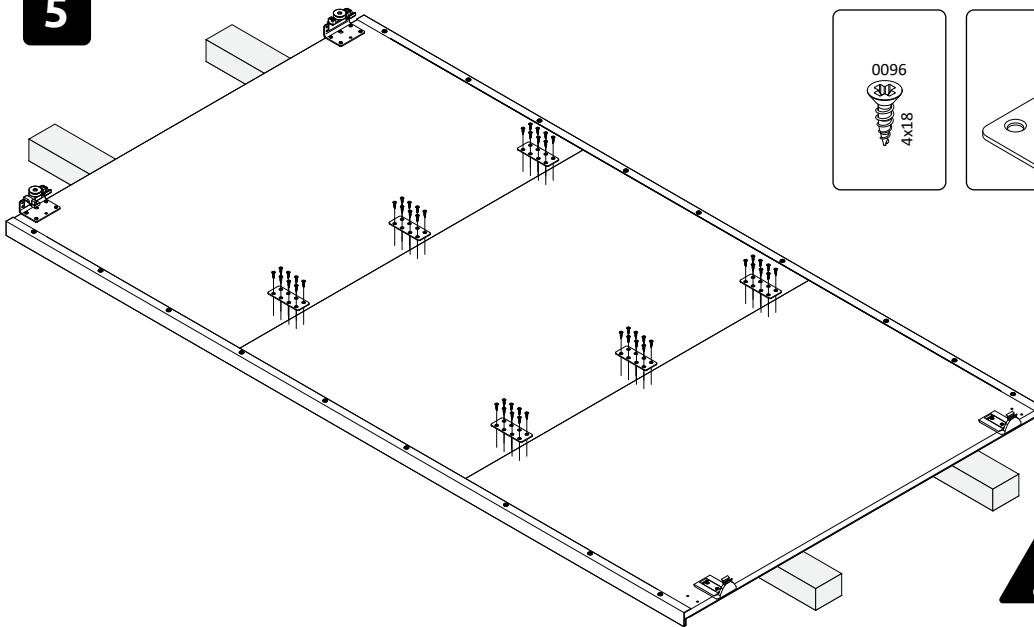
**3**



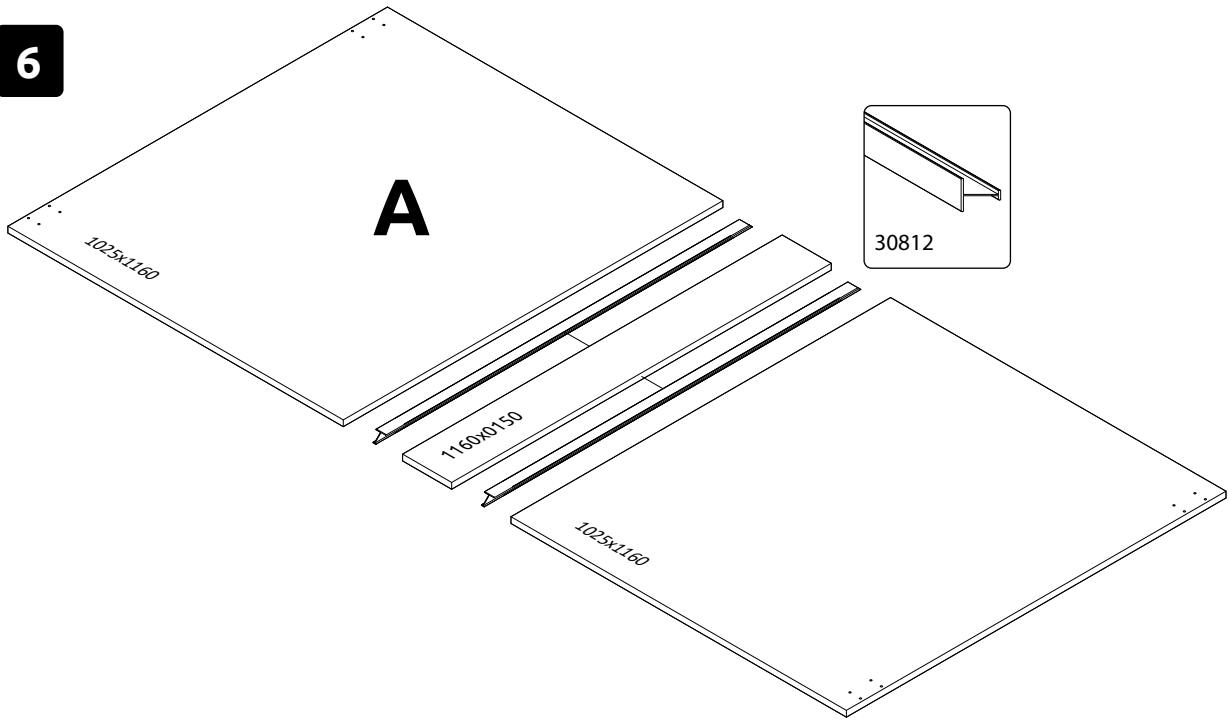
4



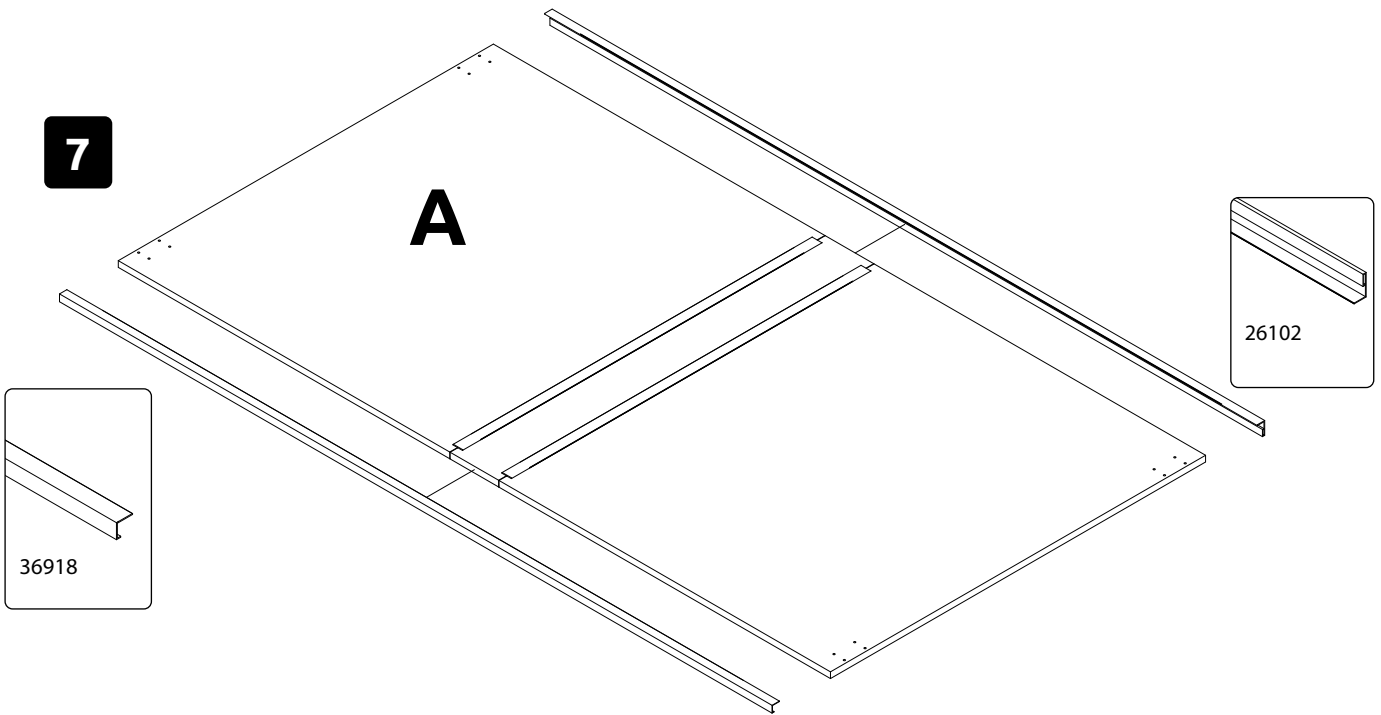
5



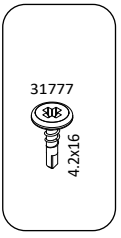
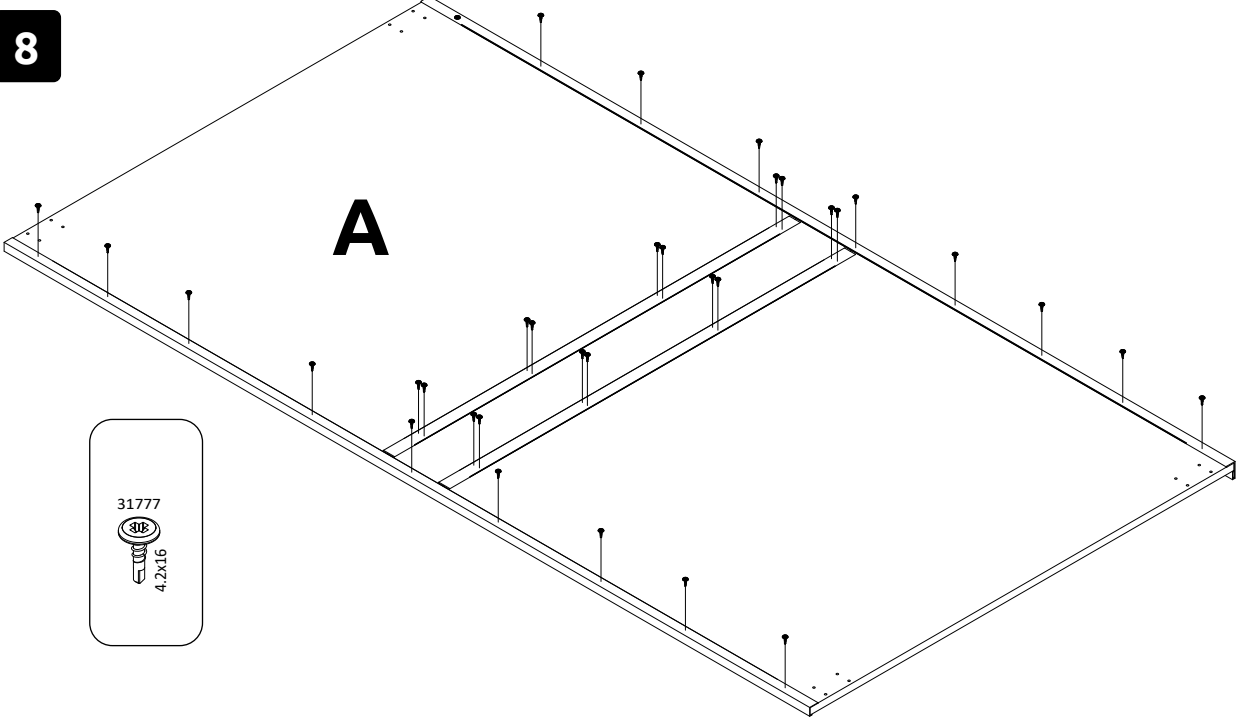
**6**



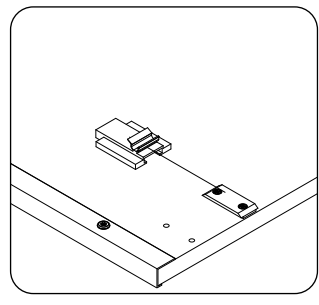
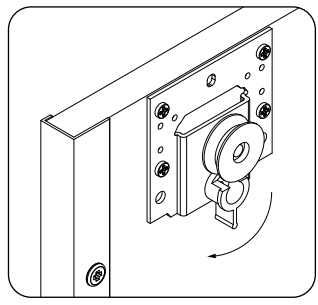
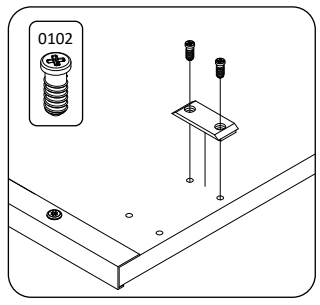
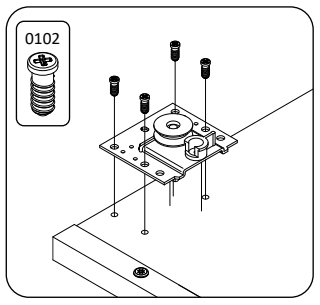
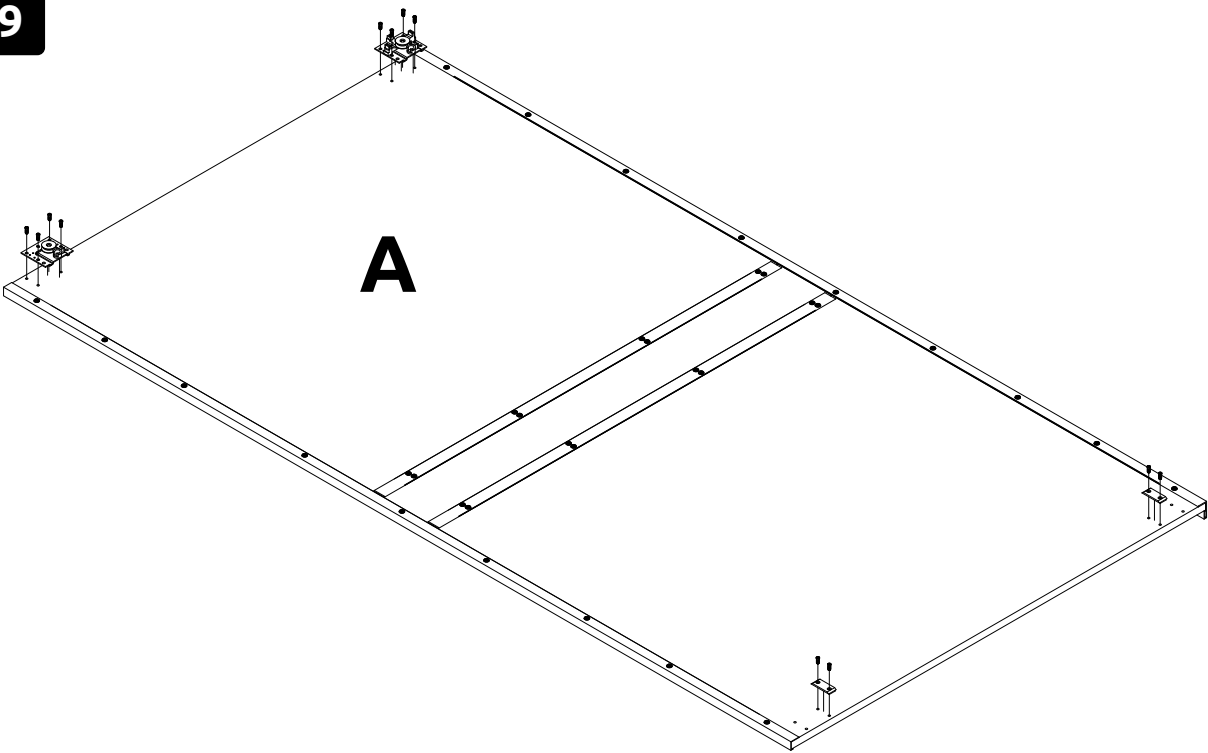
**7**



8

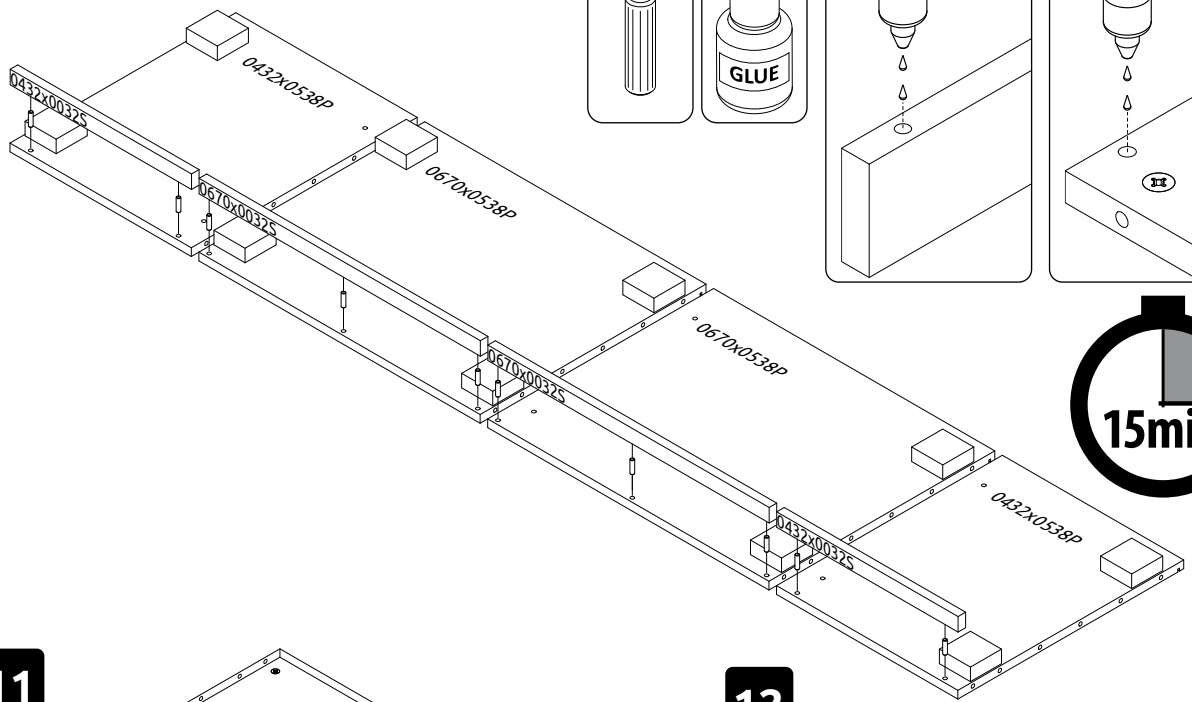


9

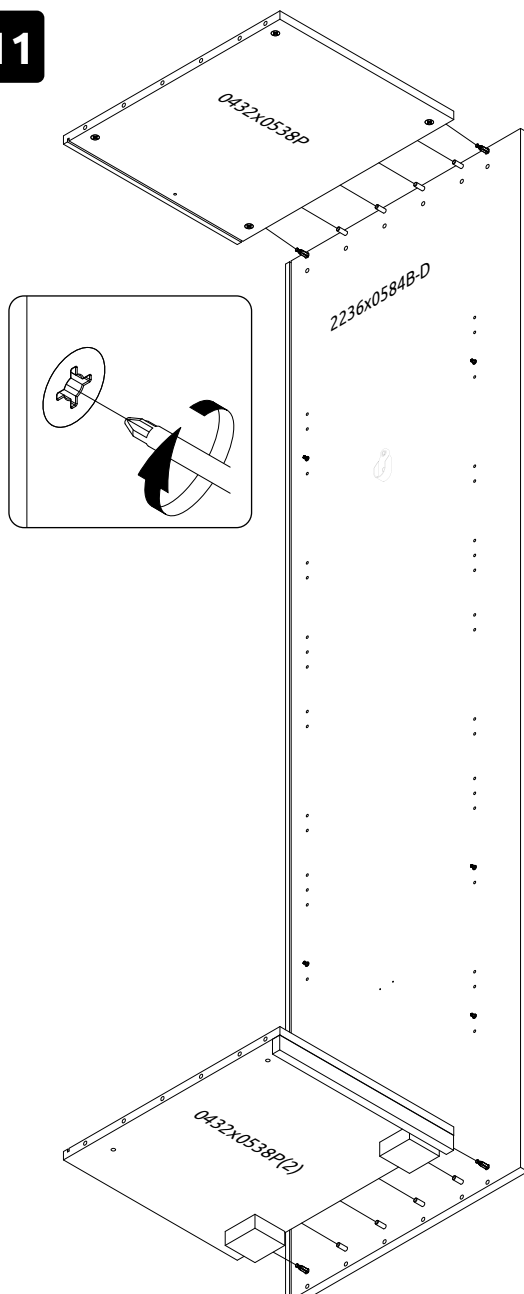




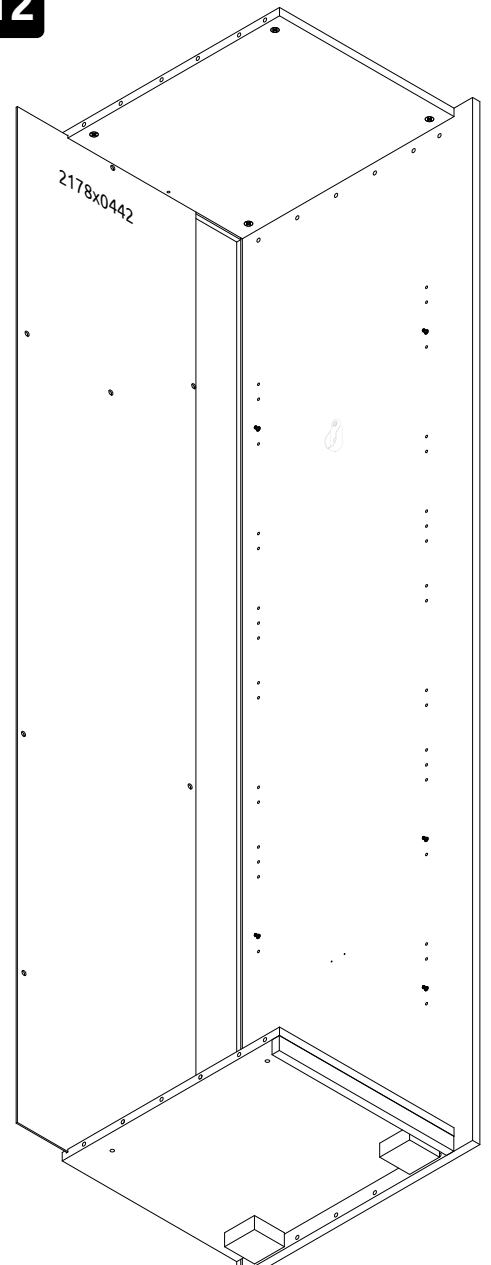
10



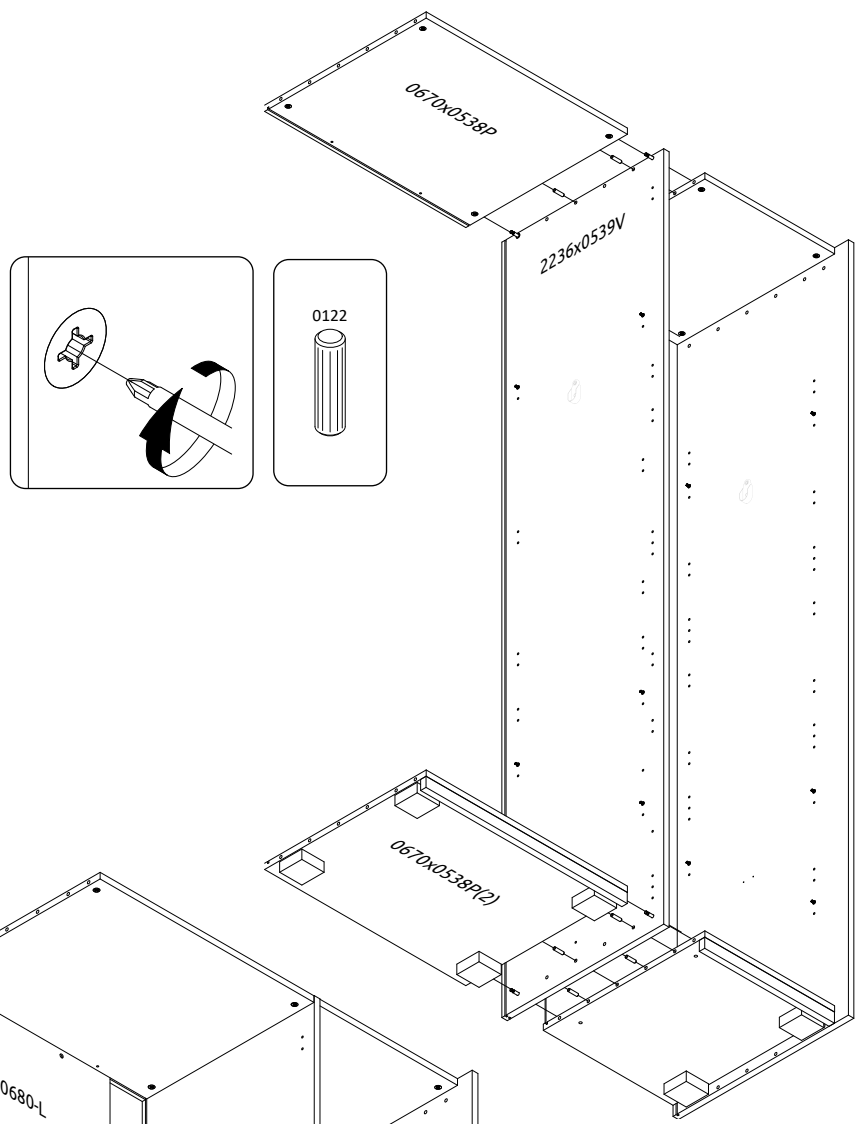
11



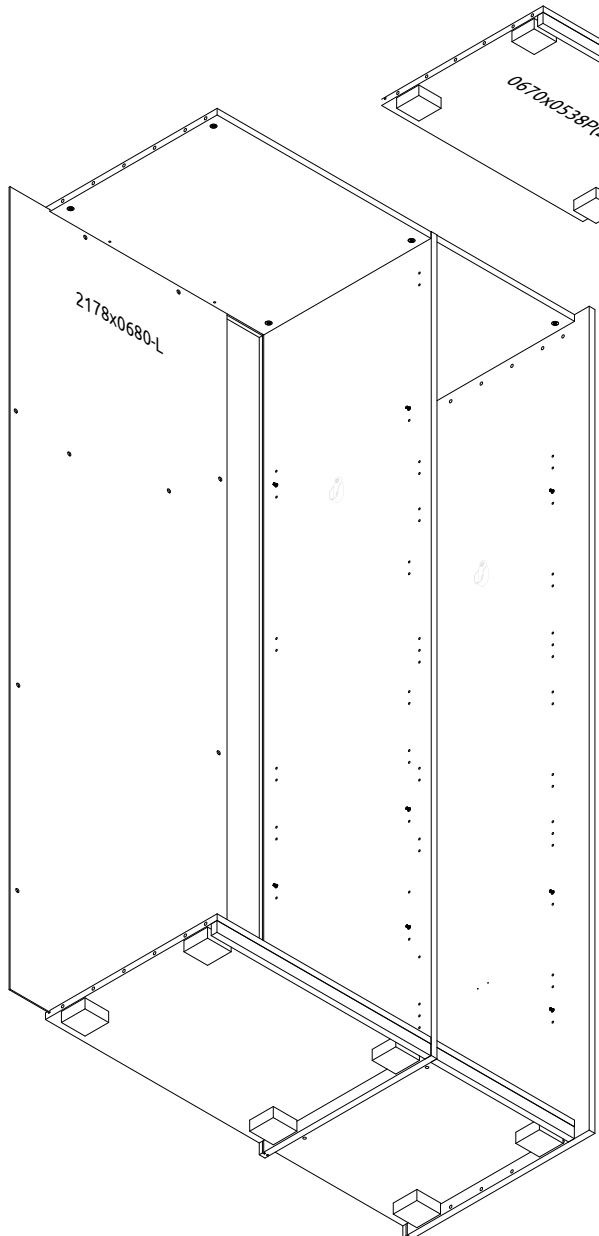
12



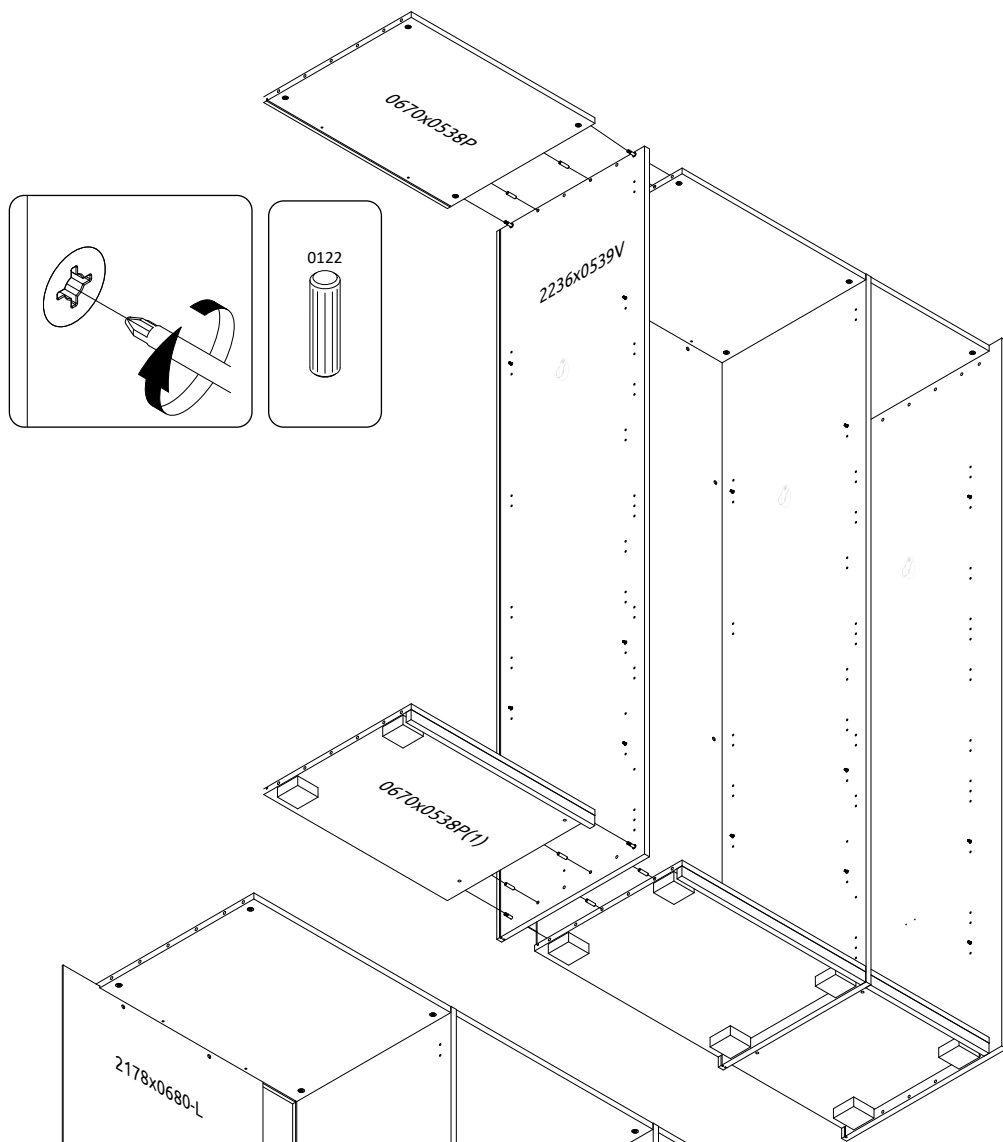
13



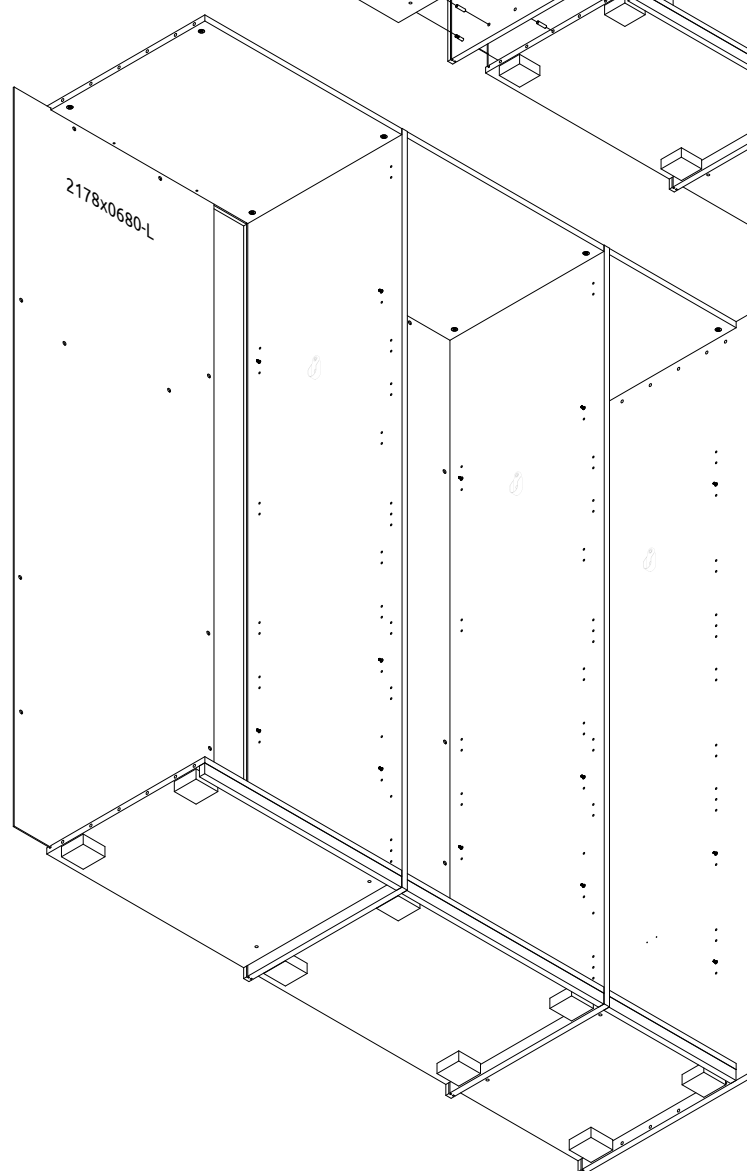
14



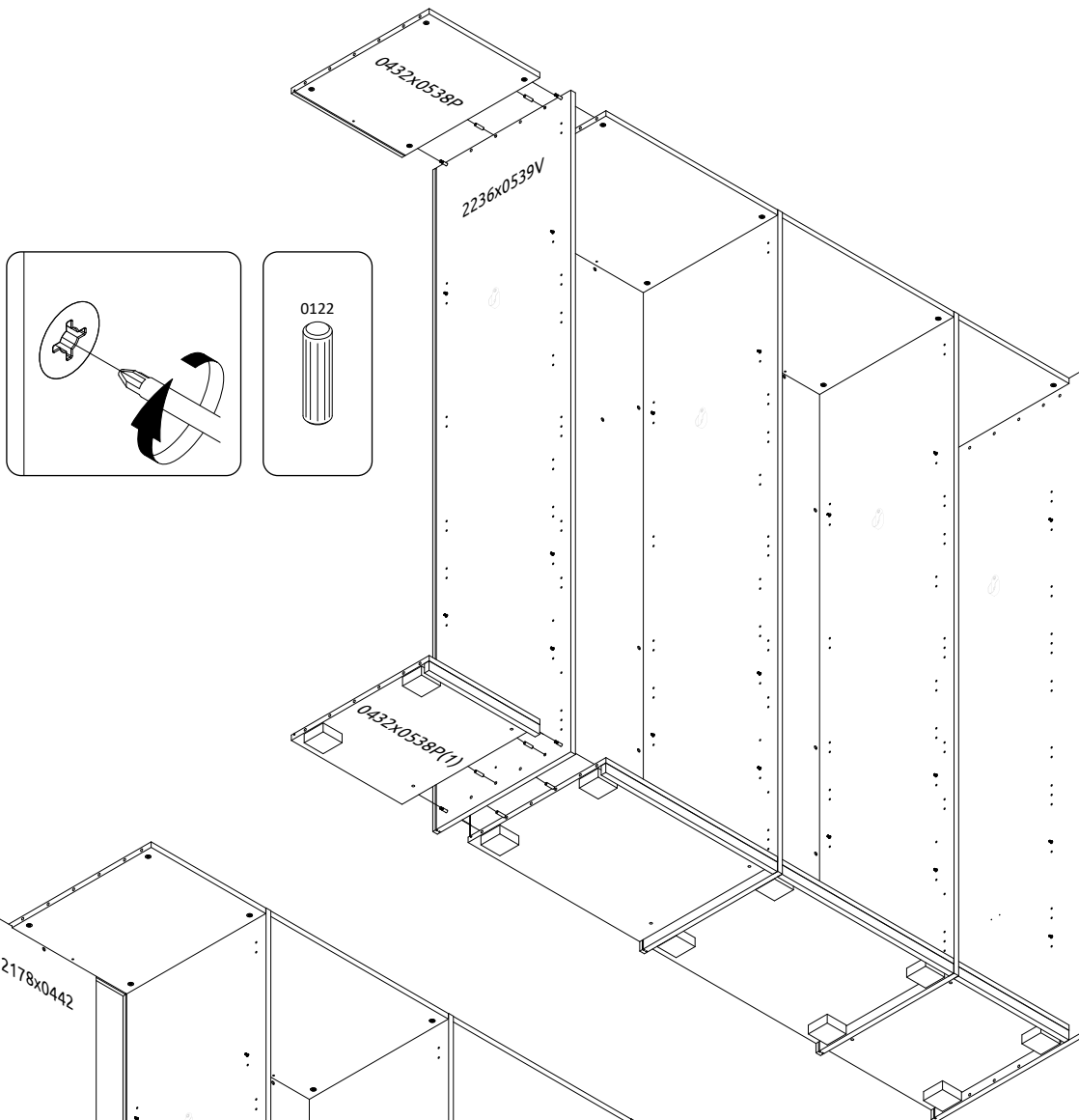
15



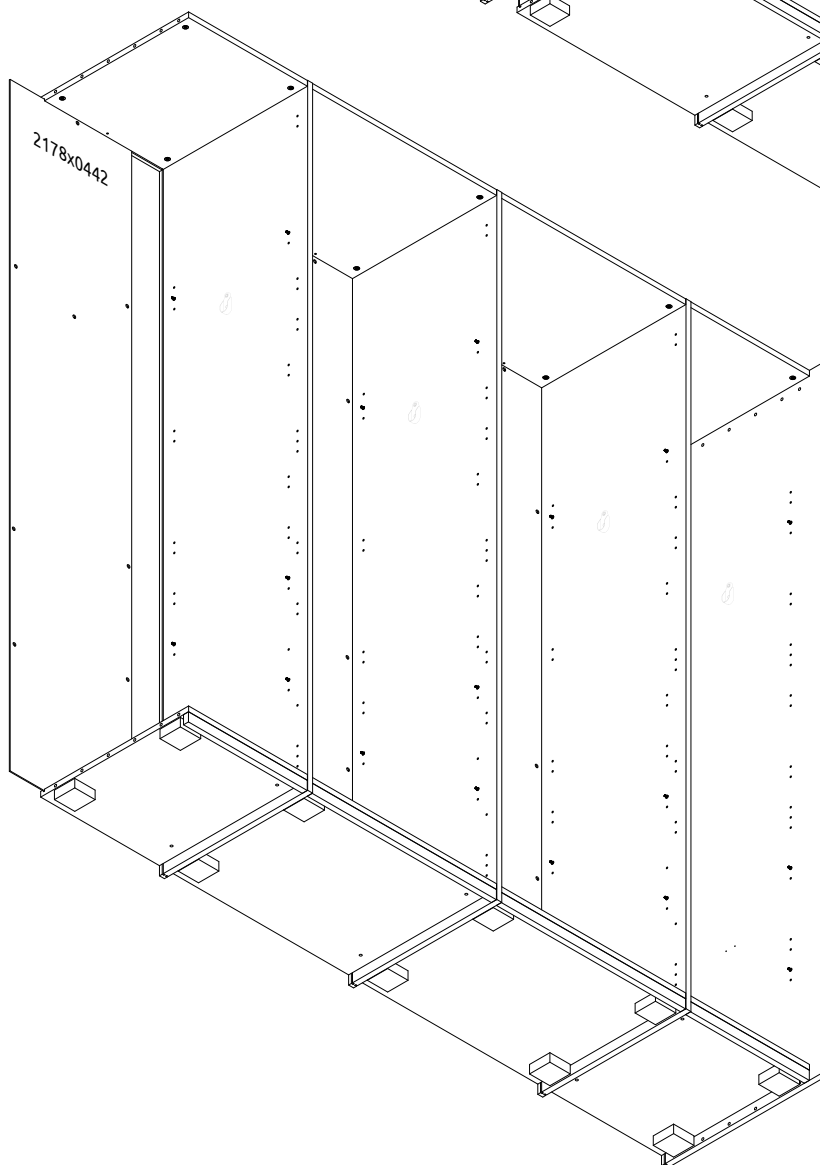
16



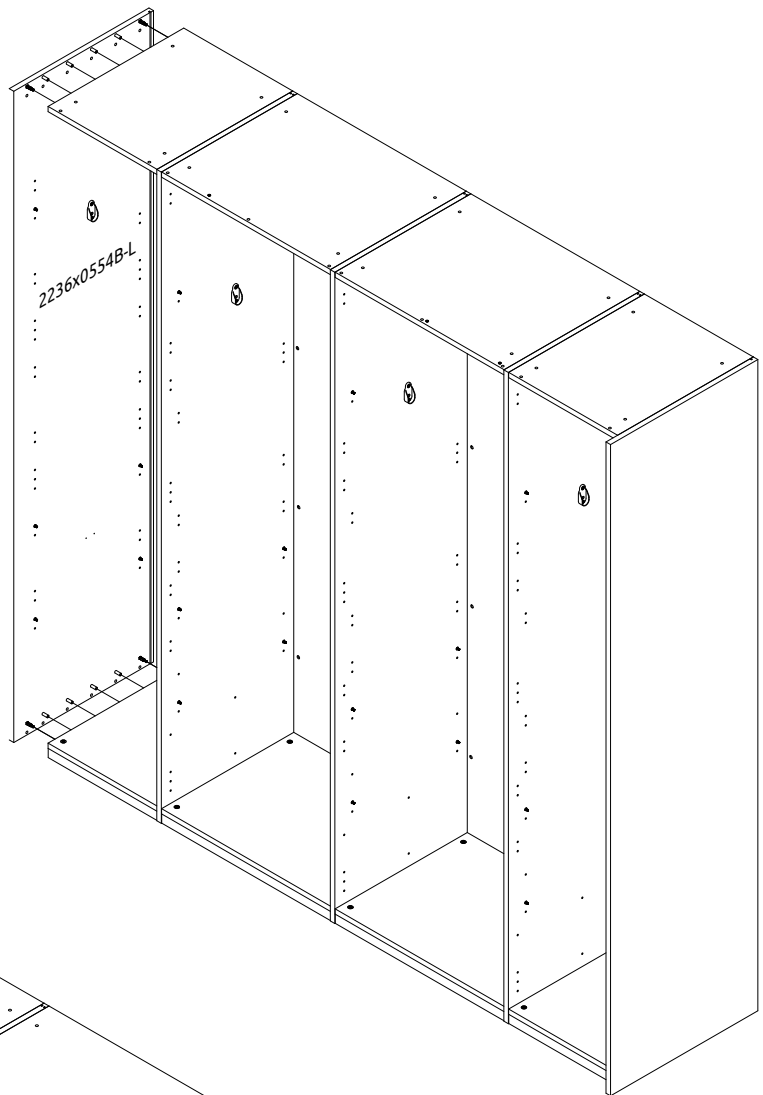
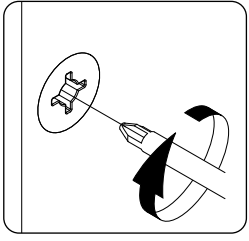
17



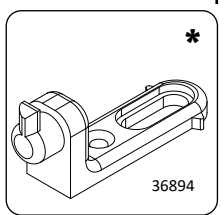
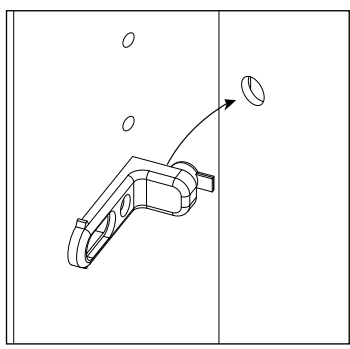
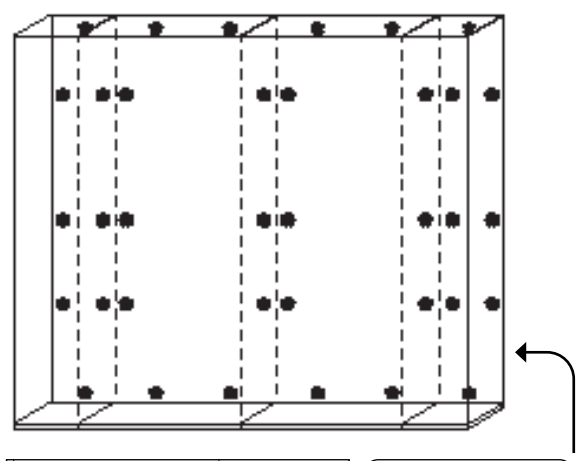
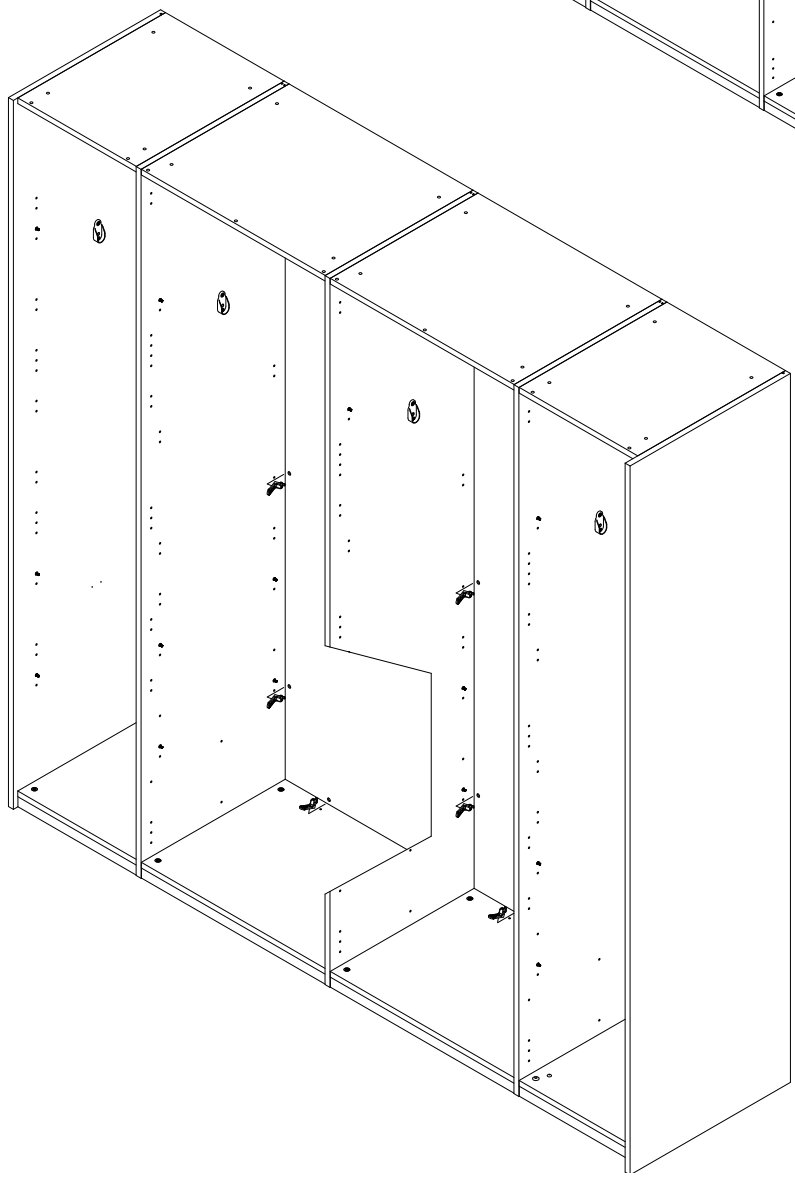
18



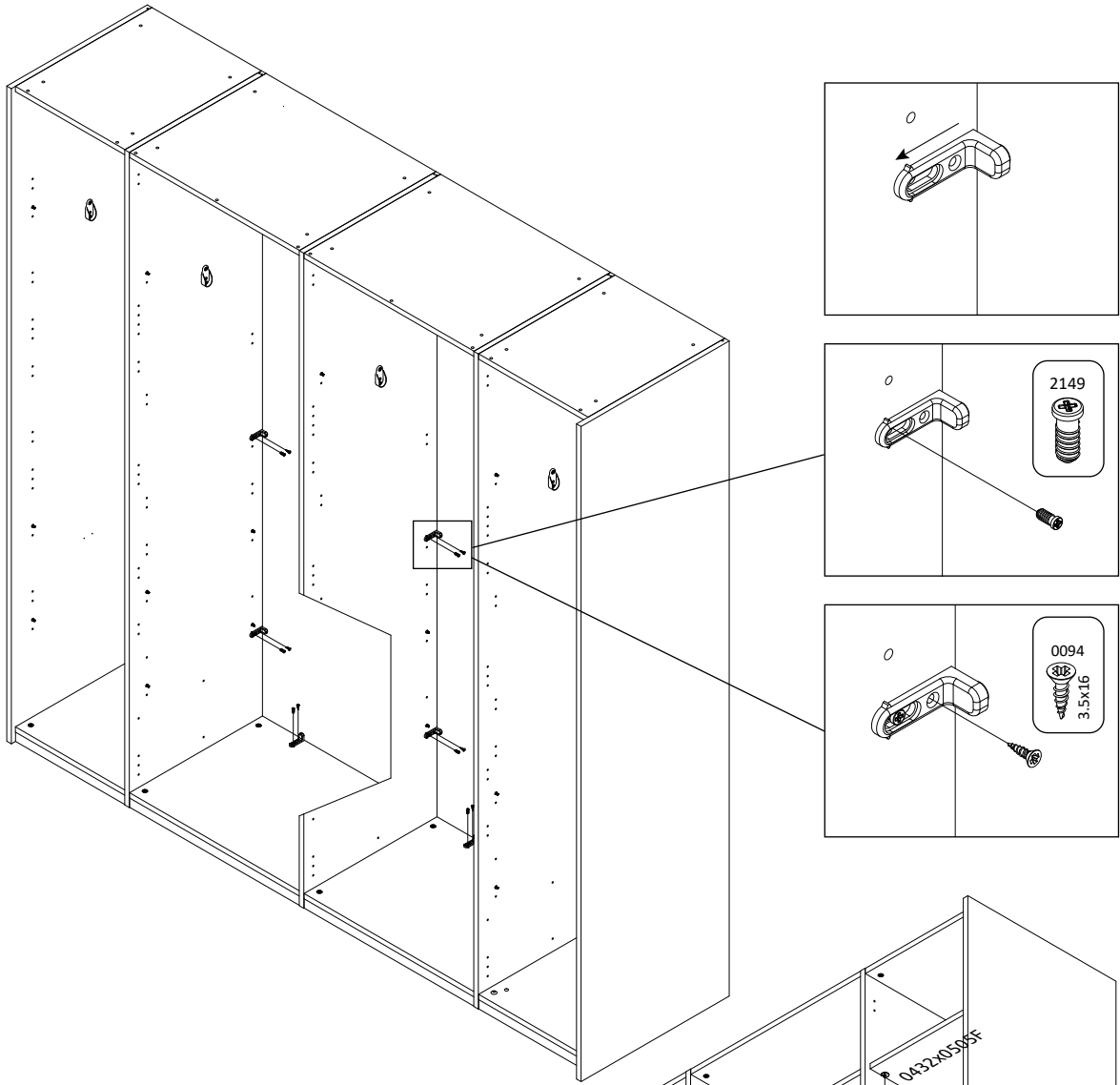
19



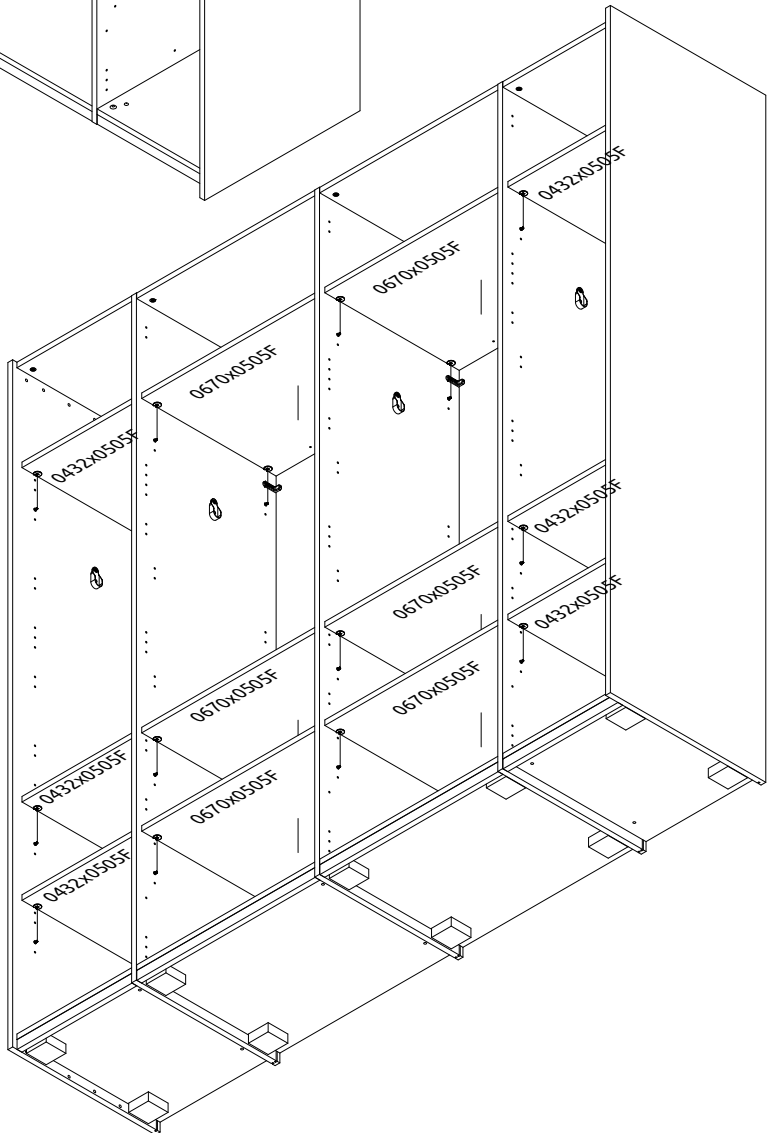
20



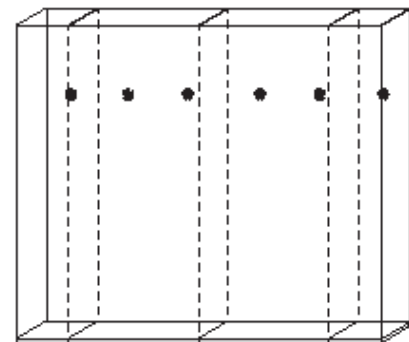
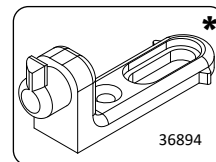
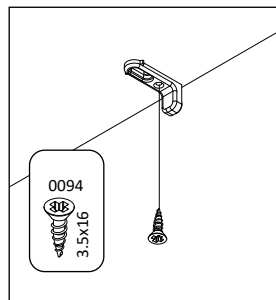
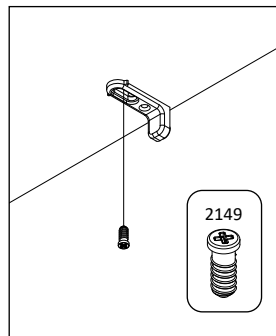
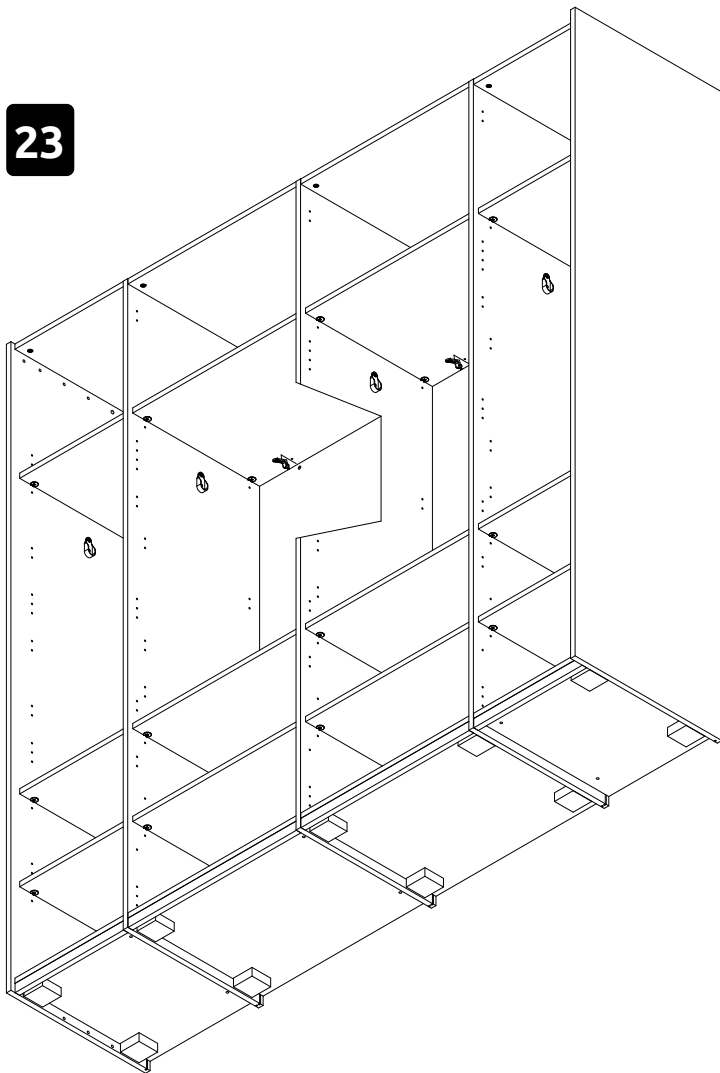
21



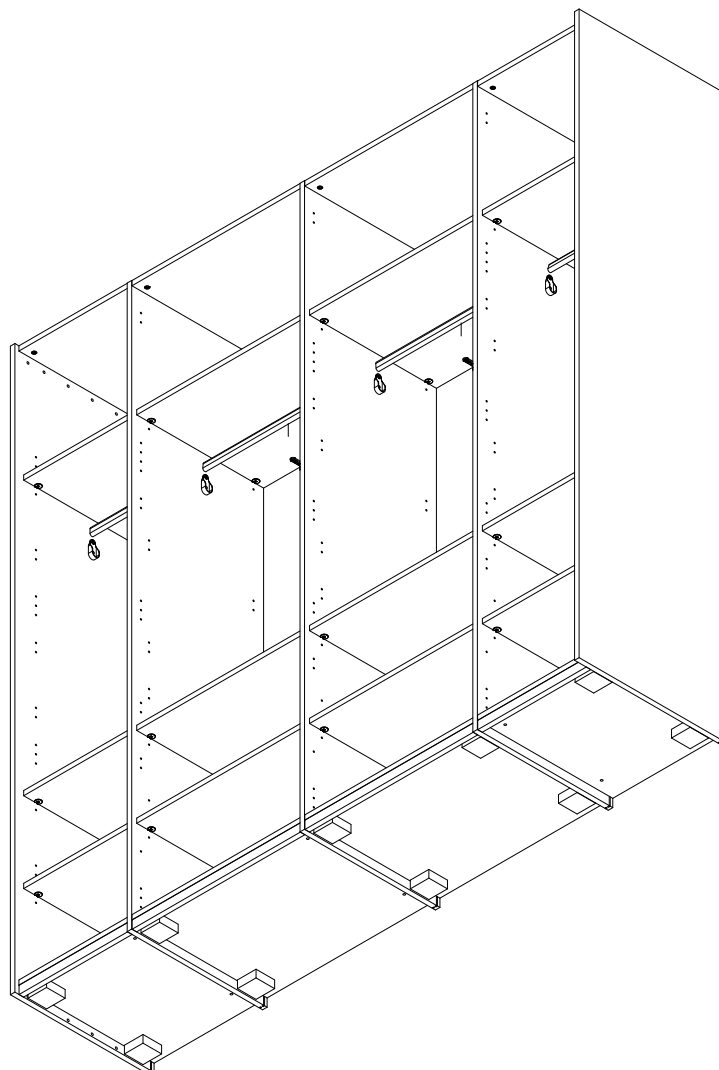
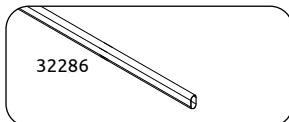
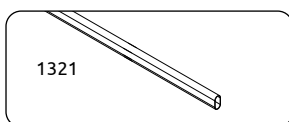
22



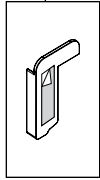
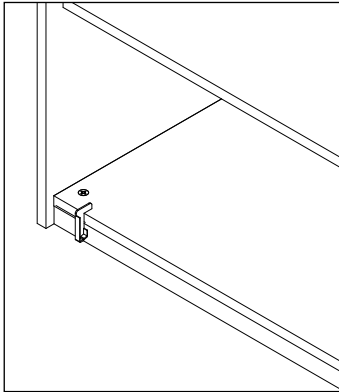
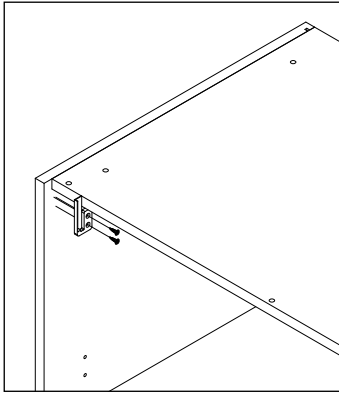
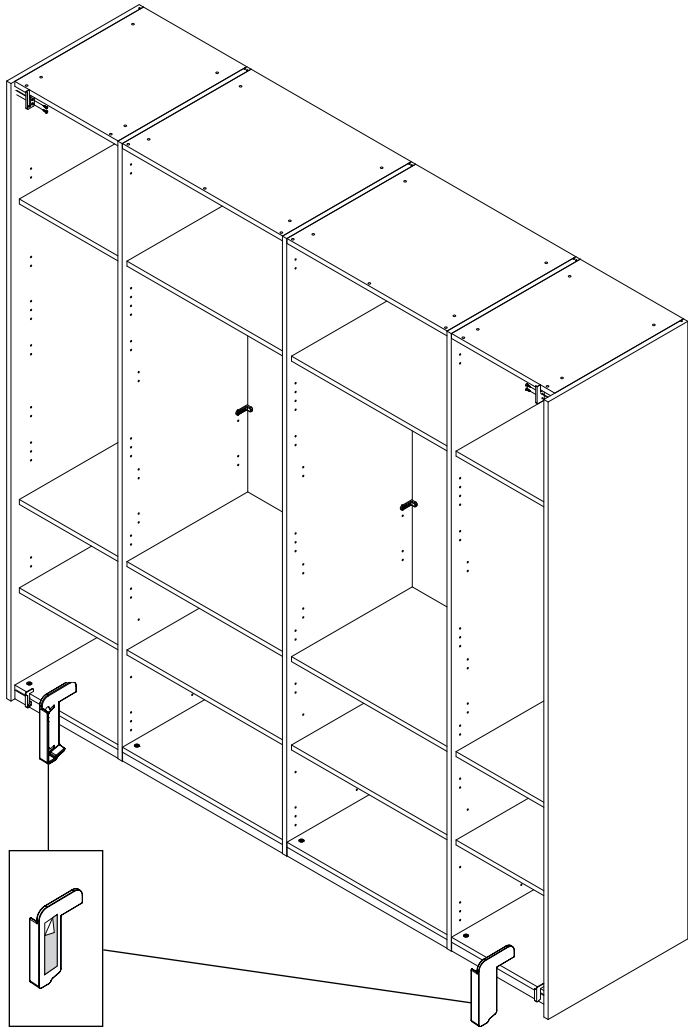
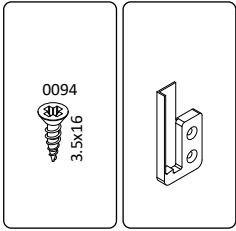
**23**



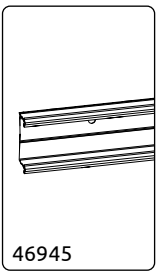
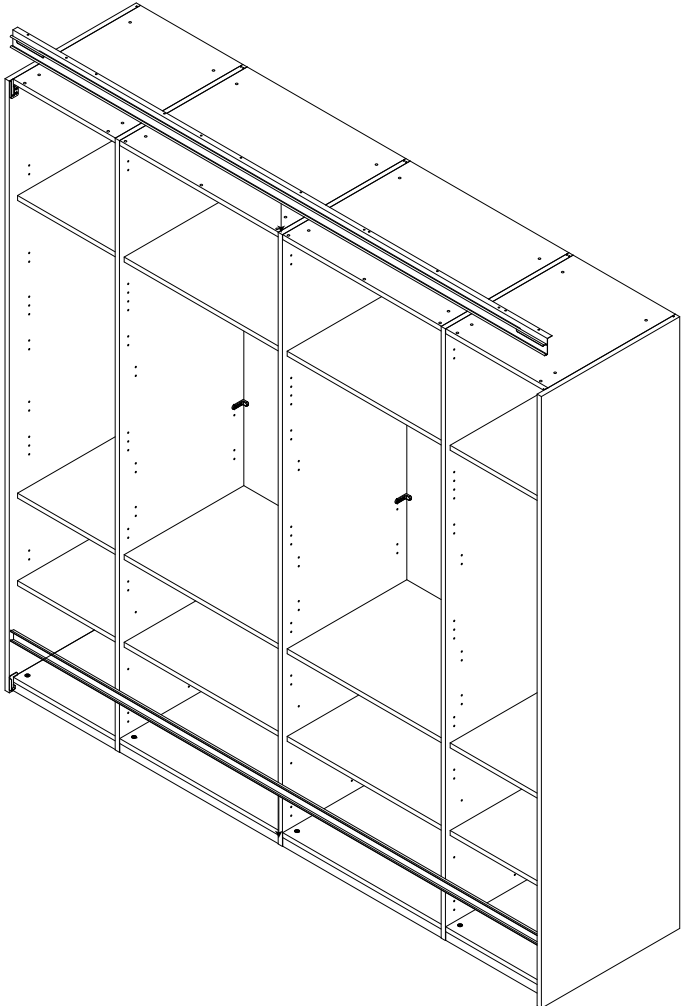
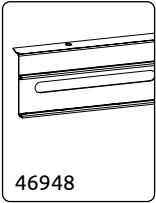
**24**



25

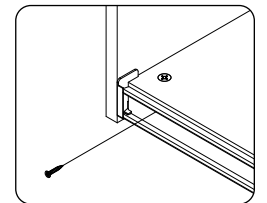
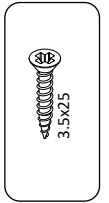
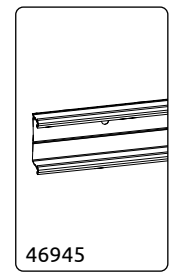
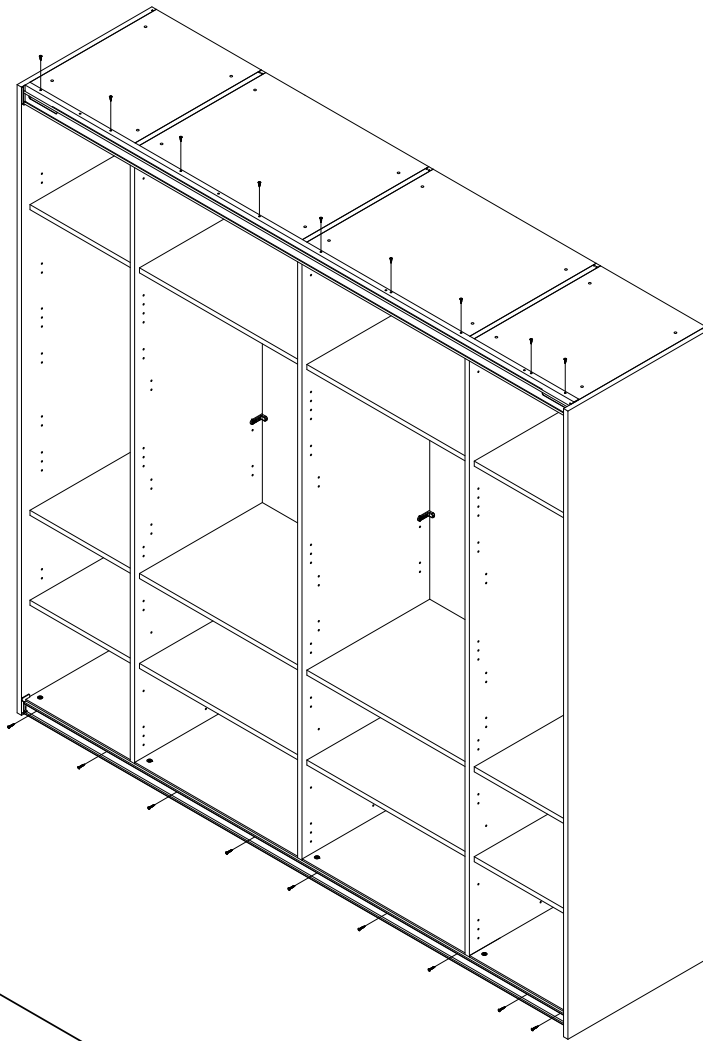
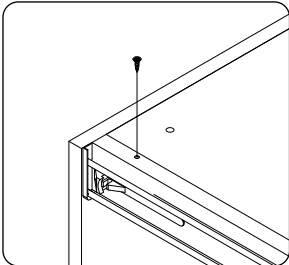
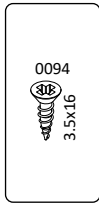
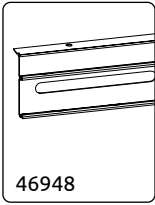


26

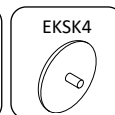
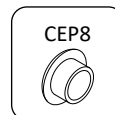
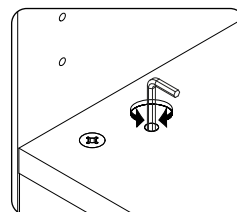
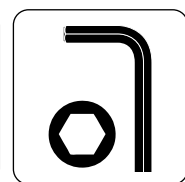
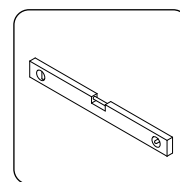
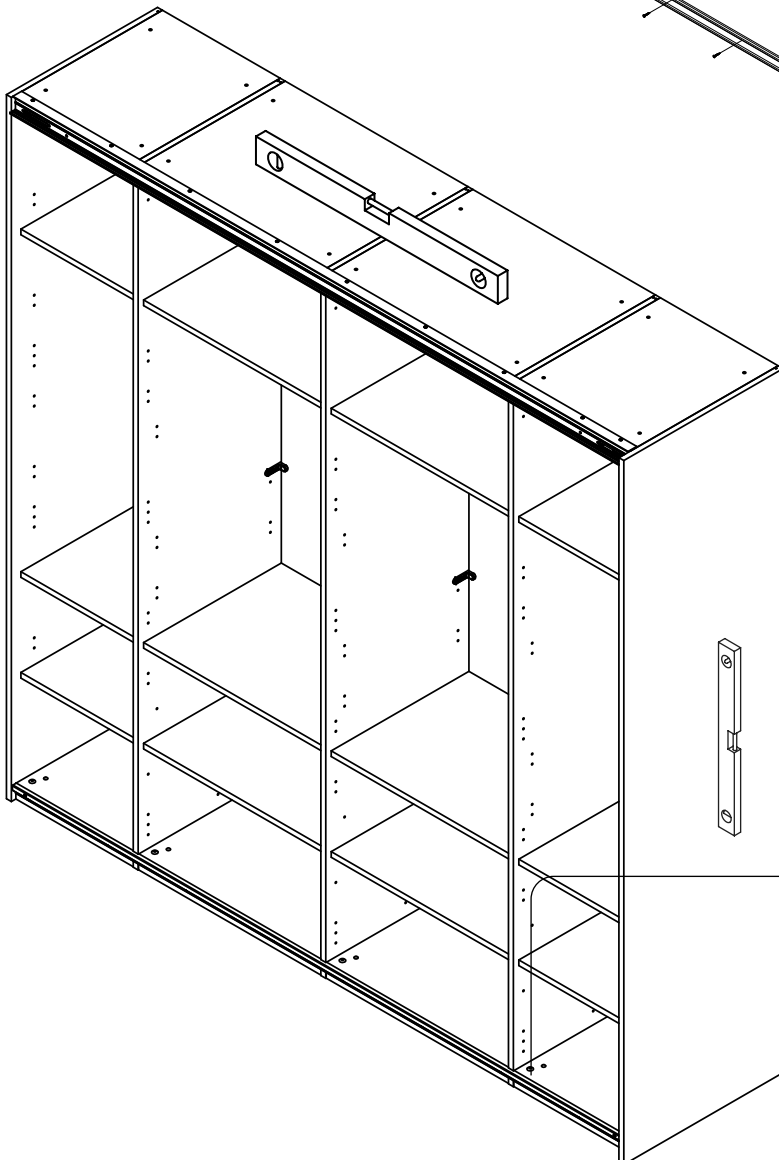




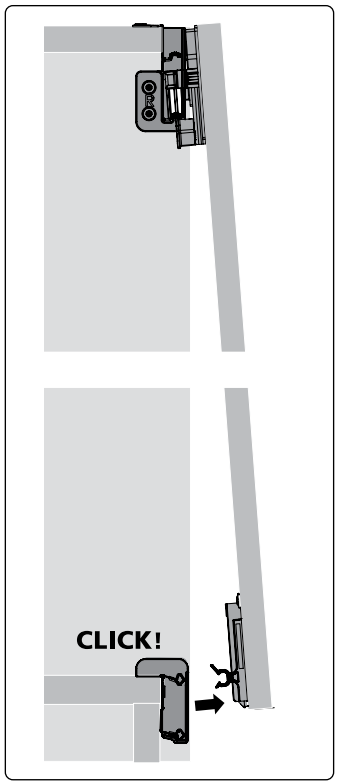
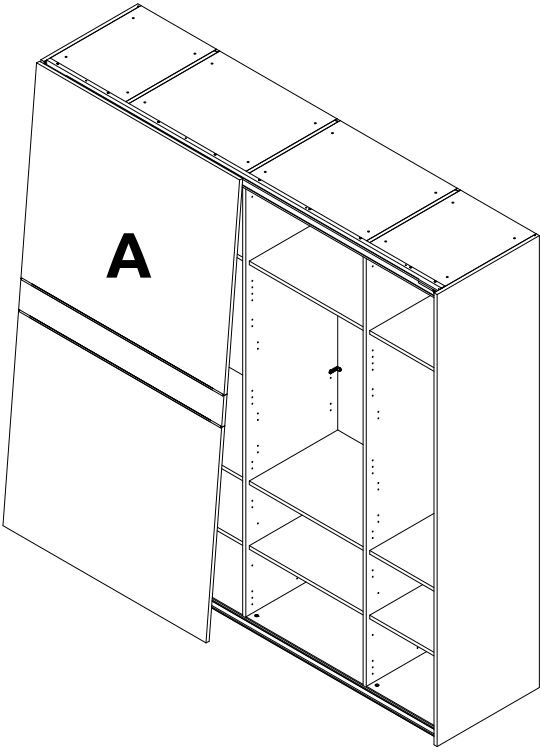
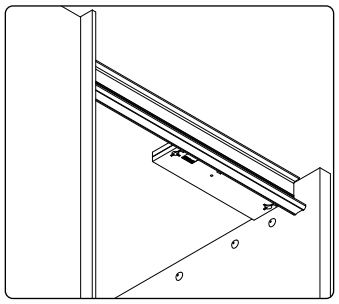
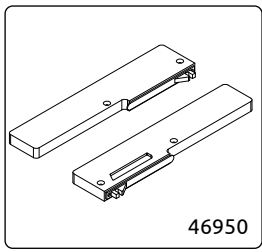
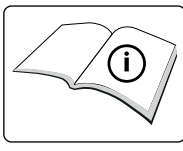
27



28



29



29

