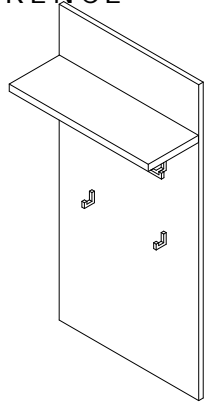
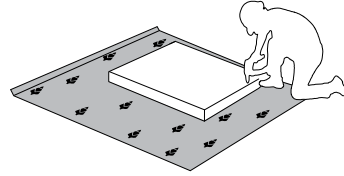
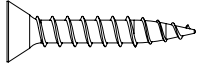
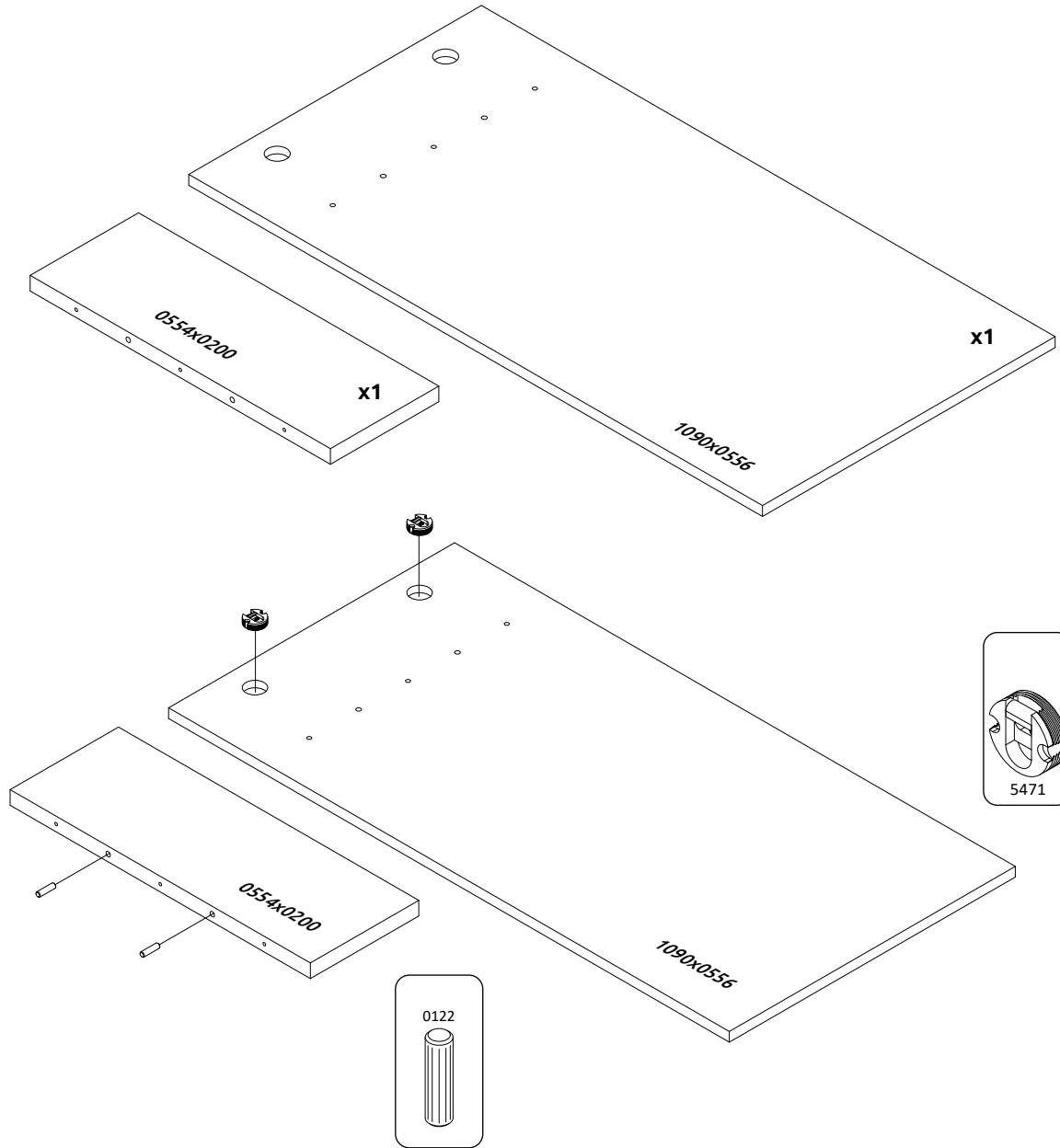
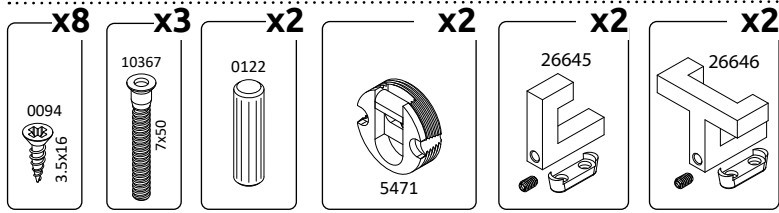


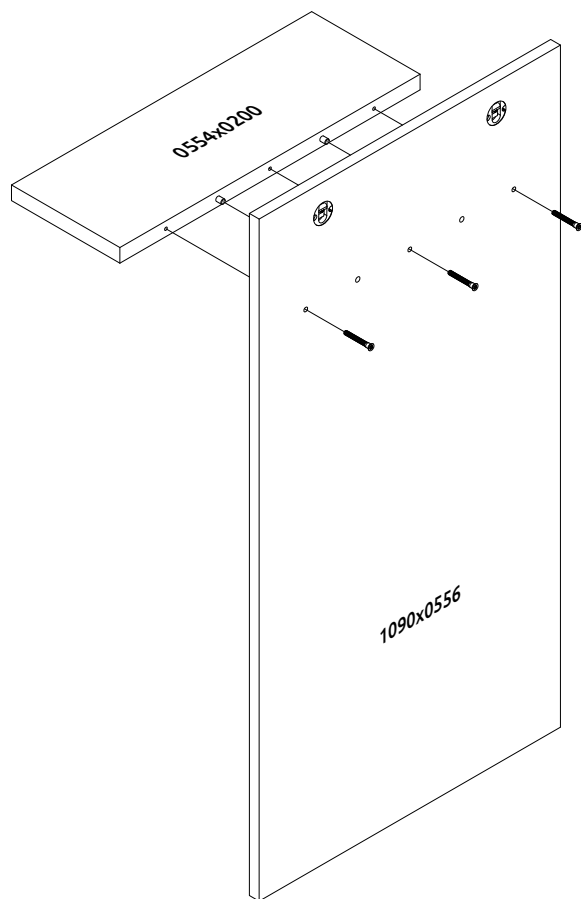


IMPORTANT - READ CAREFULLY - RETAIN FOR FUTURE REFERENCE  
WICHTIG - SORGFÄLTIG LESEN UND AUFBEWAHREN

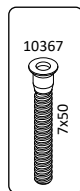


**CLK-AR**  
LWH - 556x1090x218

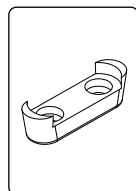
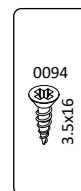
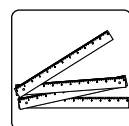
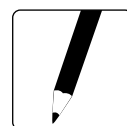
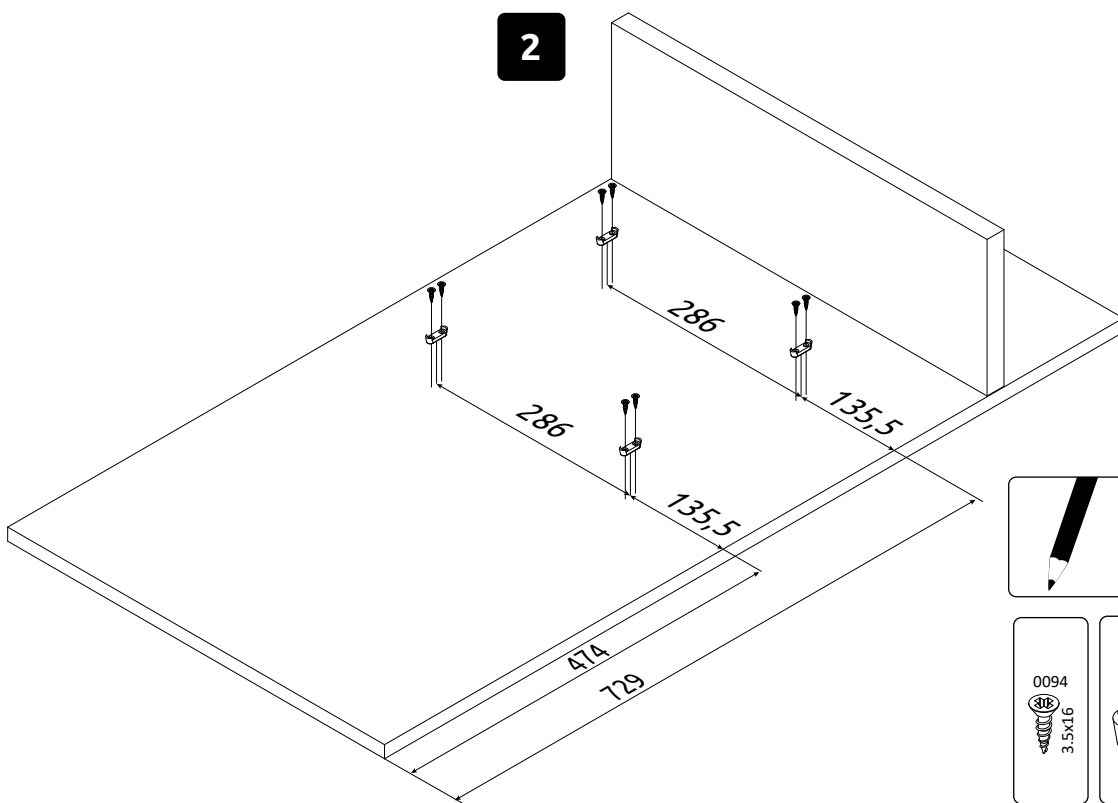


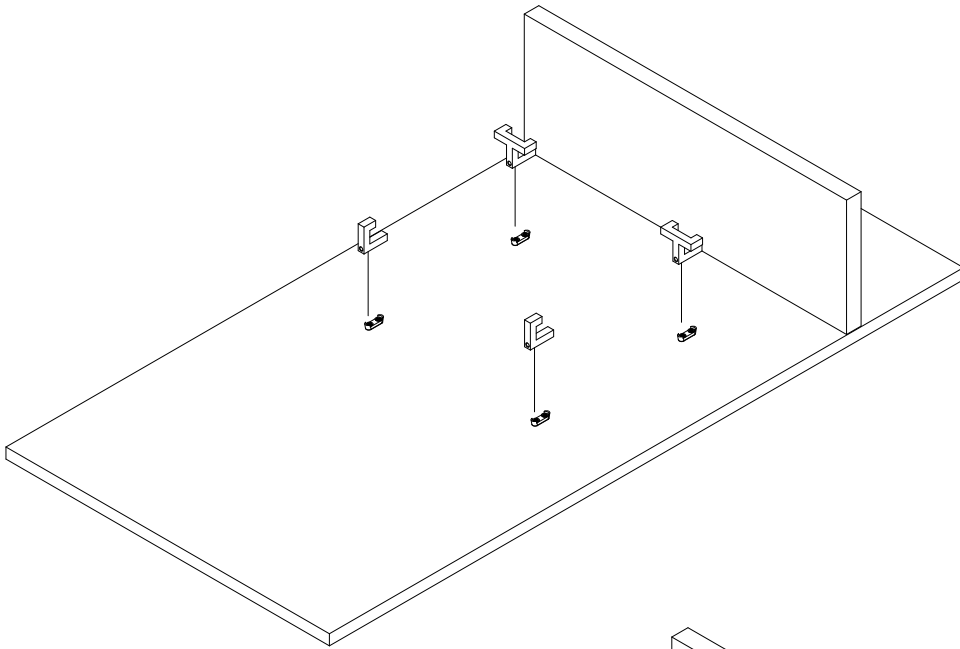


**1**

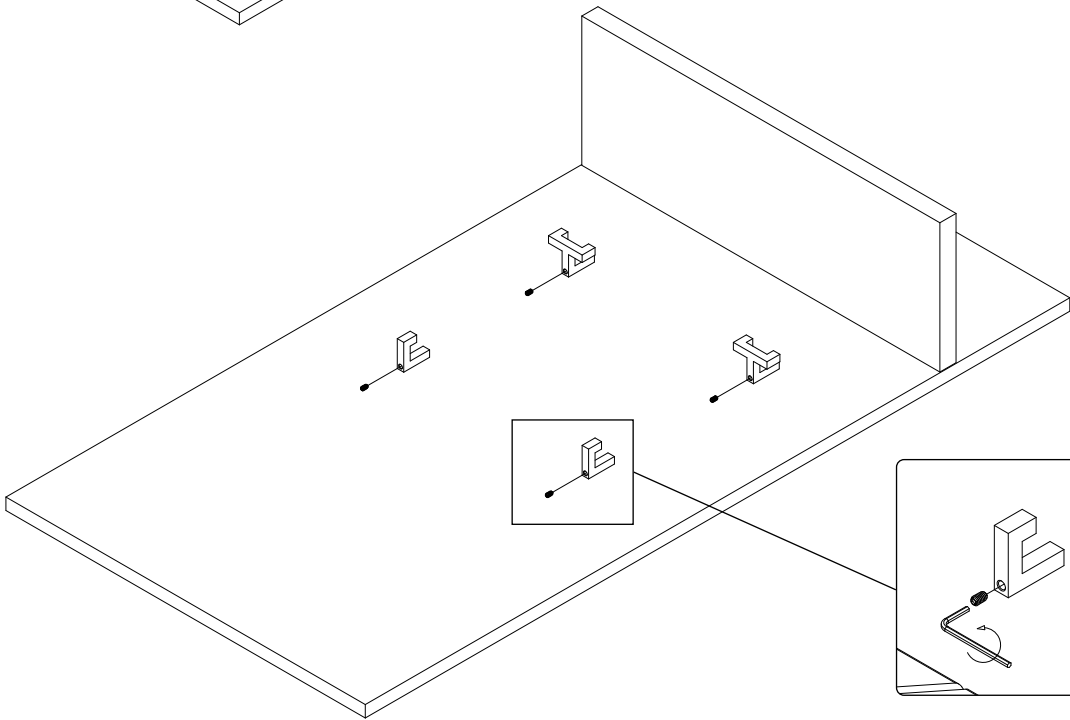
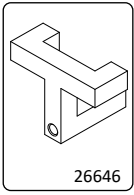
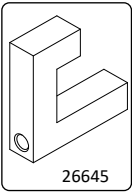


**2**





3



4

