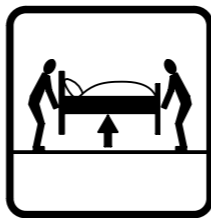
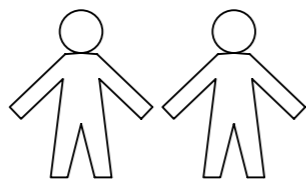
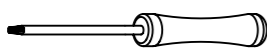
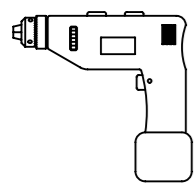


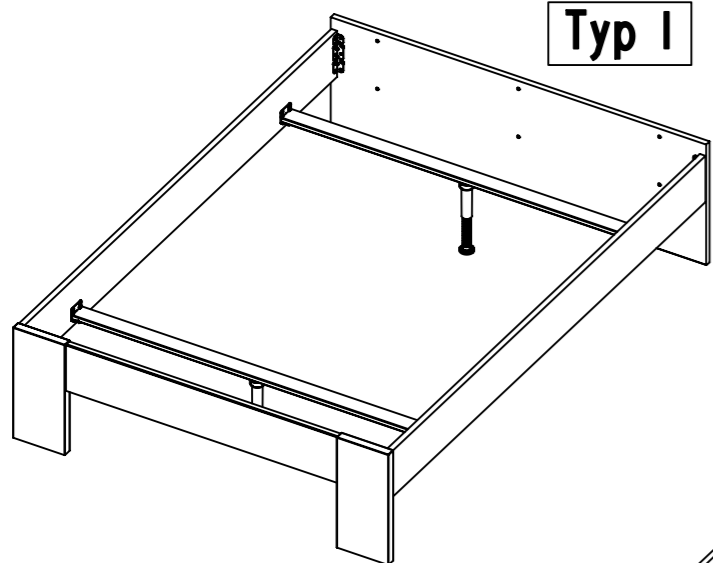
1.

M1521_08

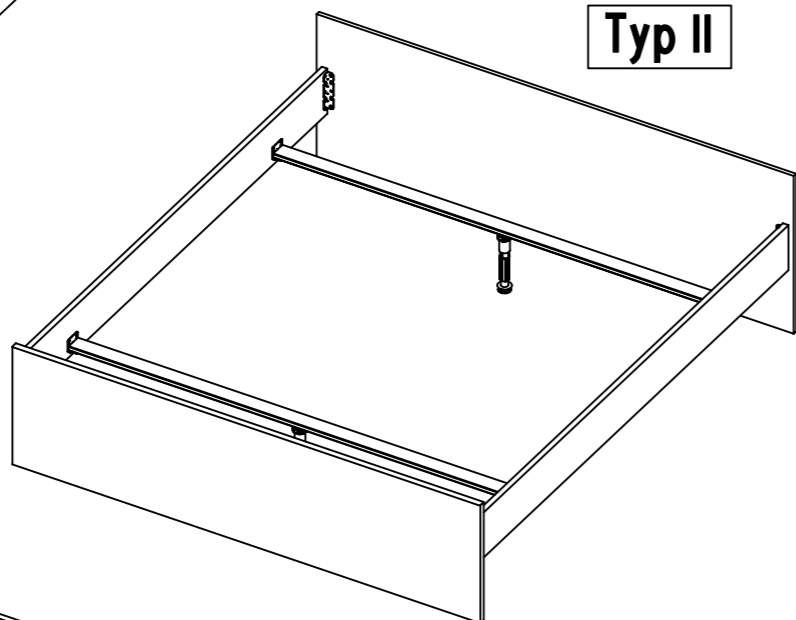
rauch



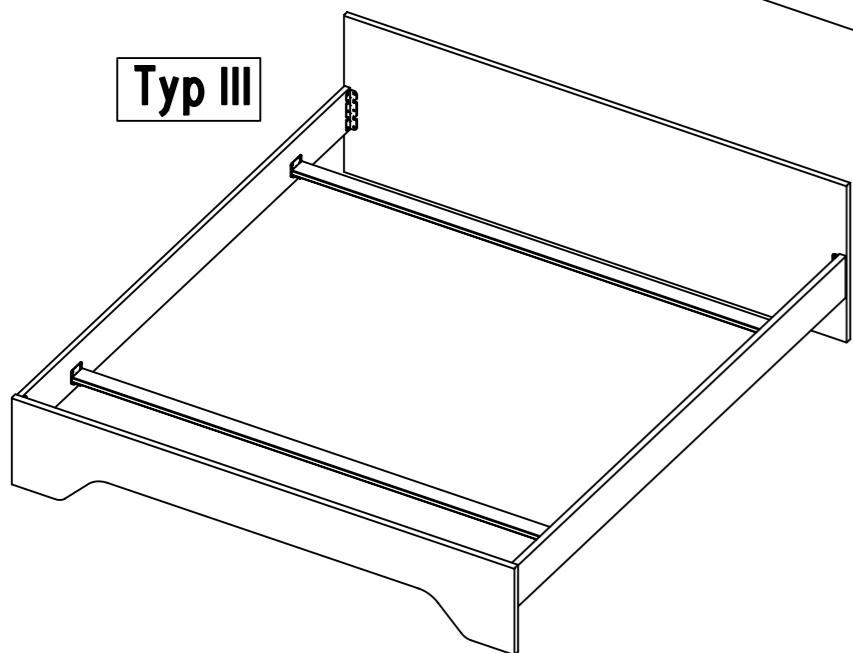
Typ I



Typ II

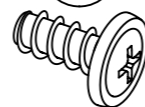


Typ III



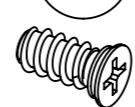
2.

26



6,3x14

200



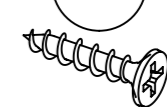
6,3x14

202



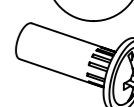
4,5x16

427



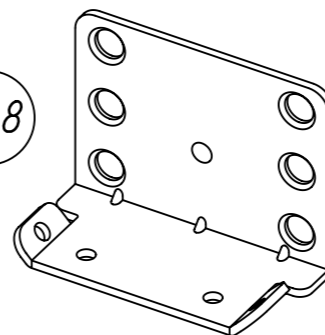
4x20

580



M4x15

698



Typ I

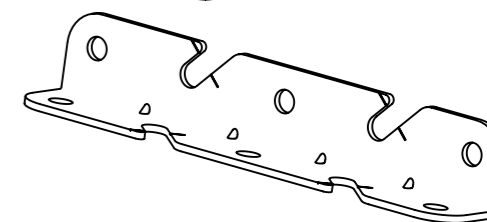
Typ II

803



M4x12

887



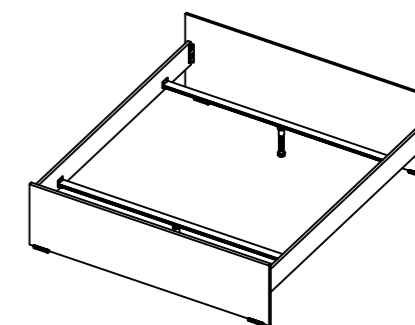
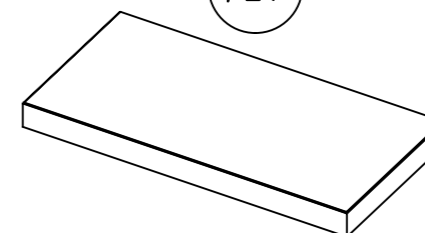
Typ III

915



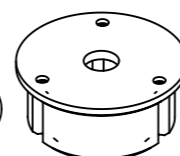
M4x16

127



140cm>

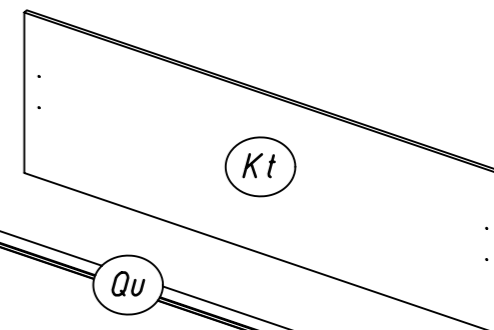
Ad



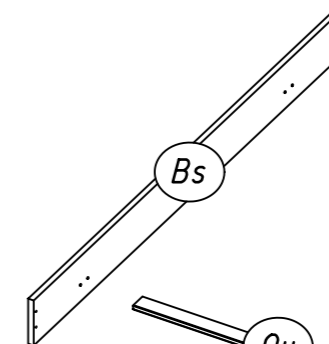
Sf



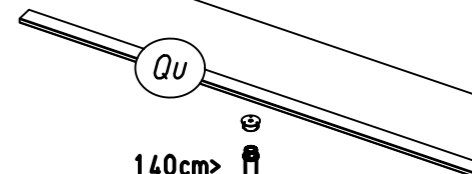
Kt



Bs

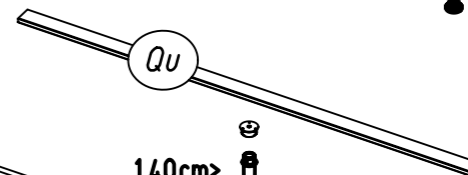


Qu



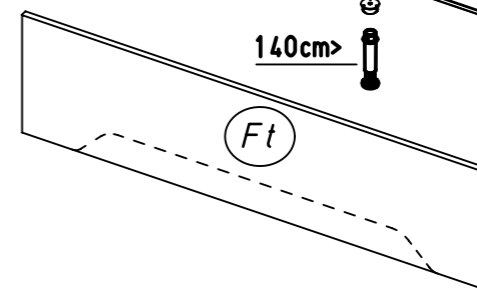
140cm>

Qu

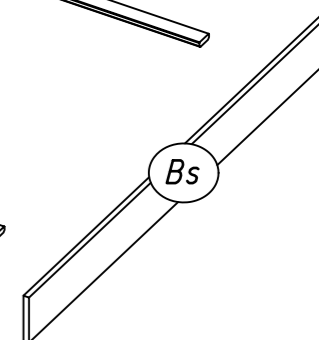


140cm>

Ft

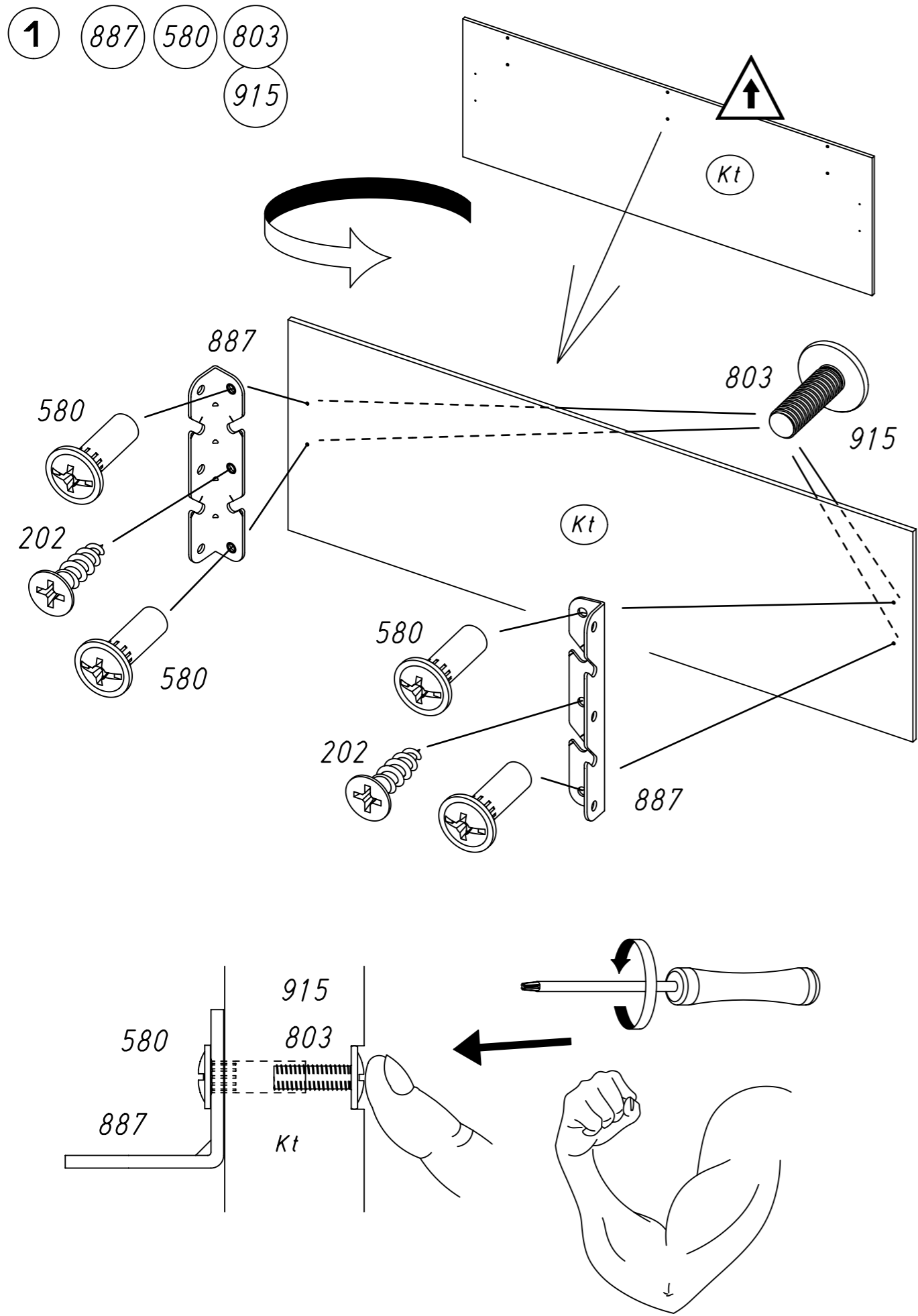


Bs



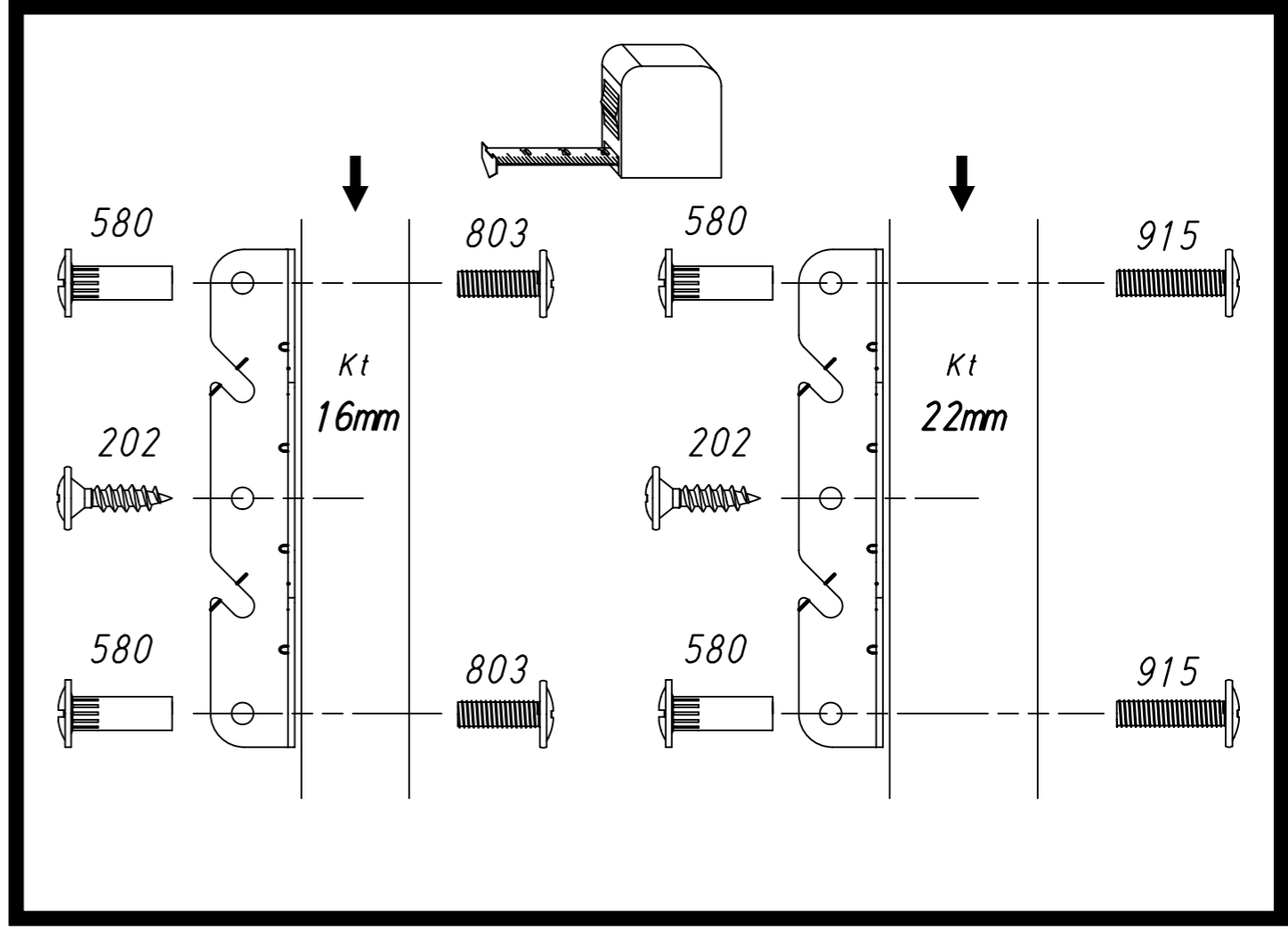
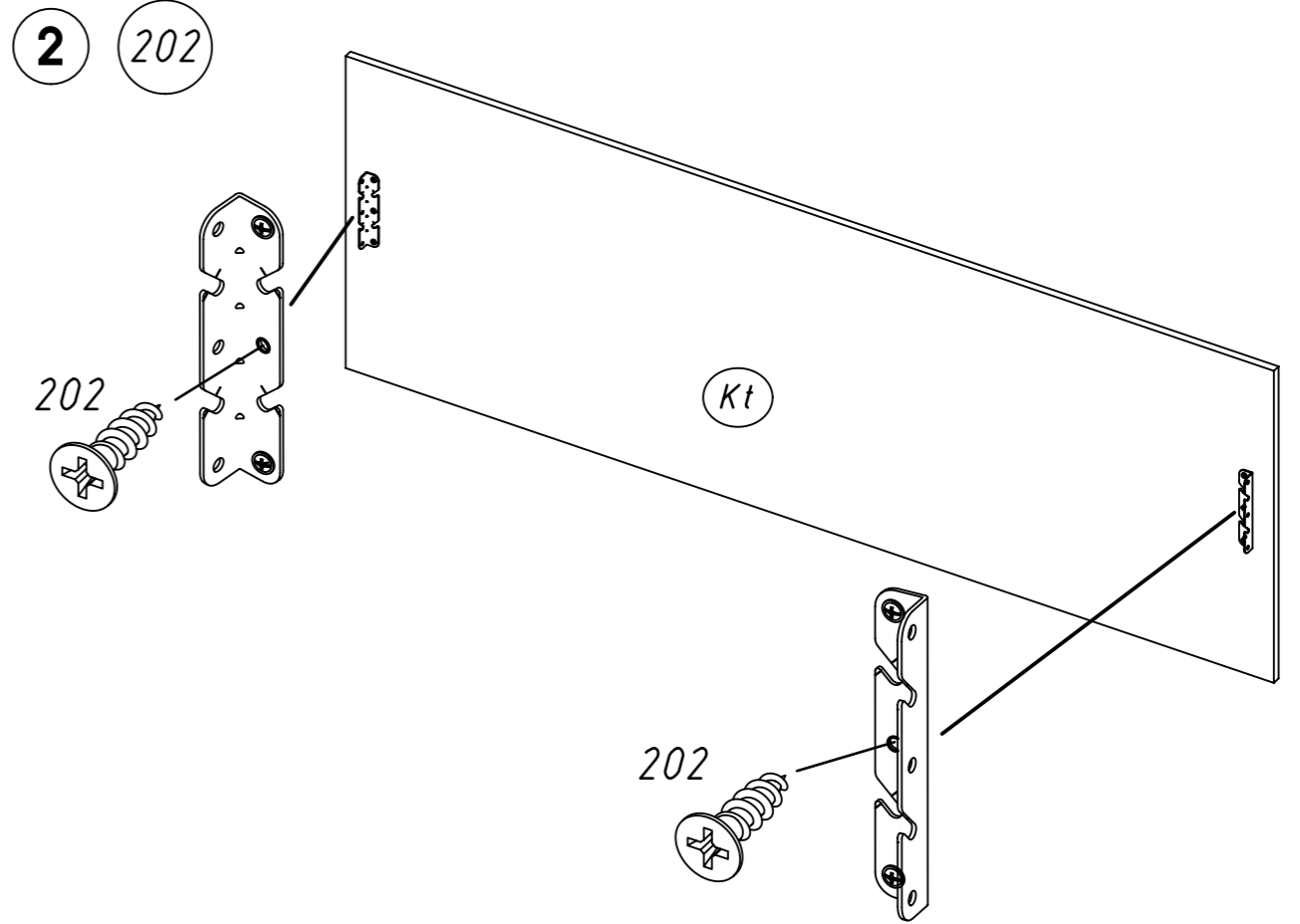
M1521

3.



M1521

4.

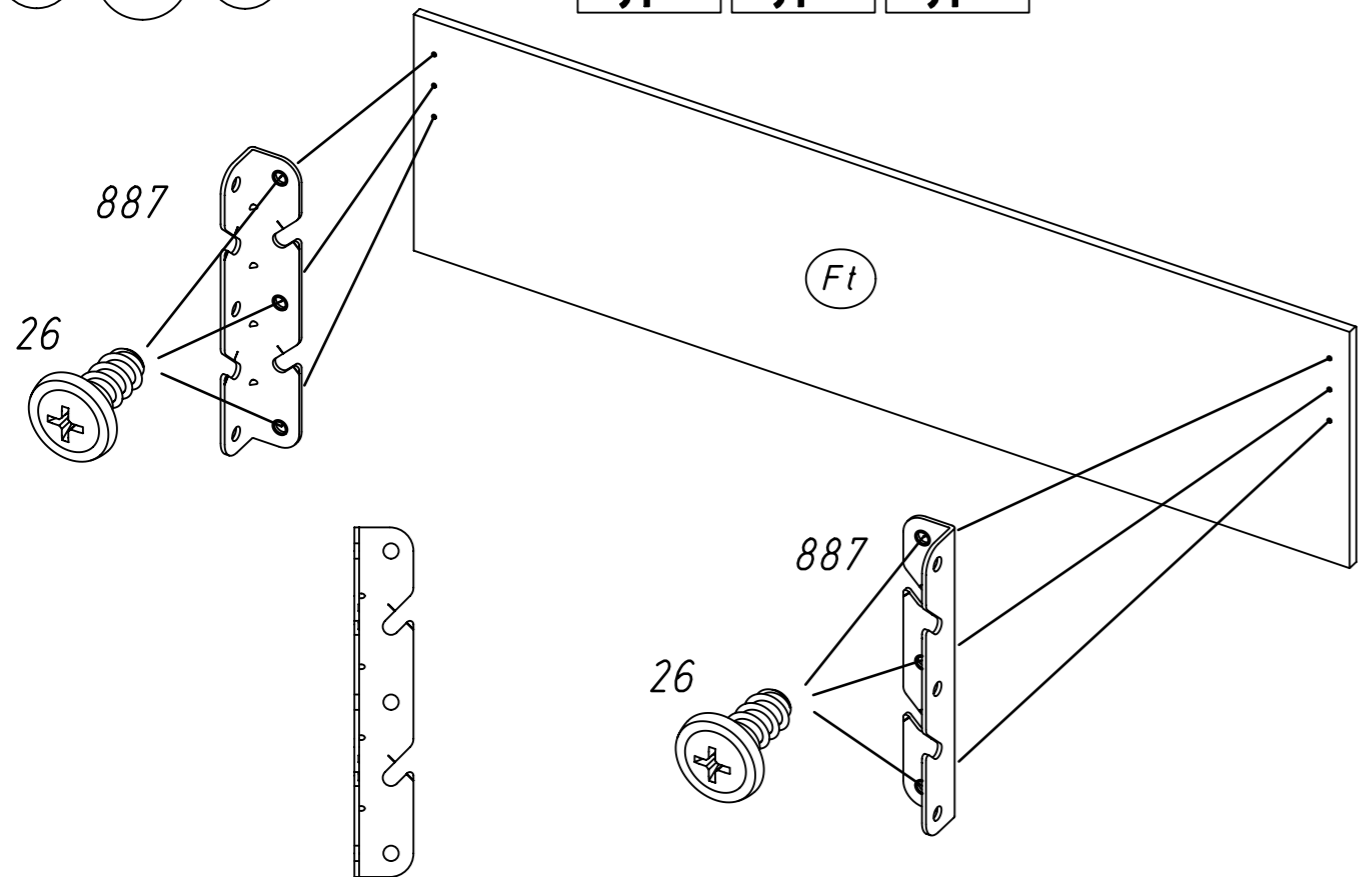


M1521

5.

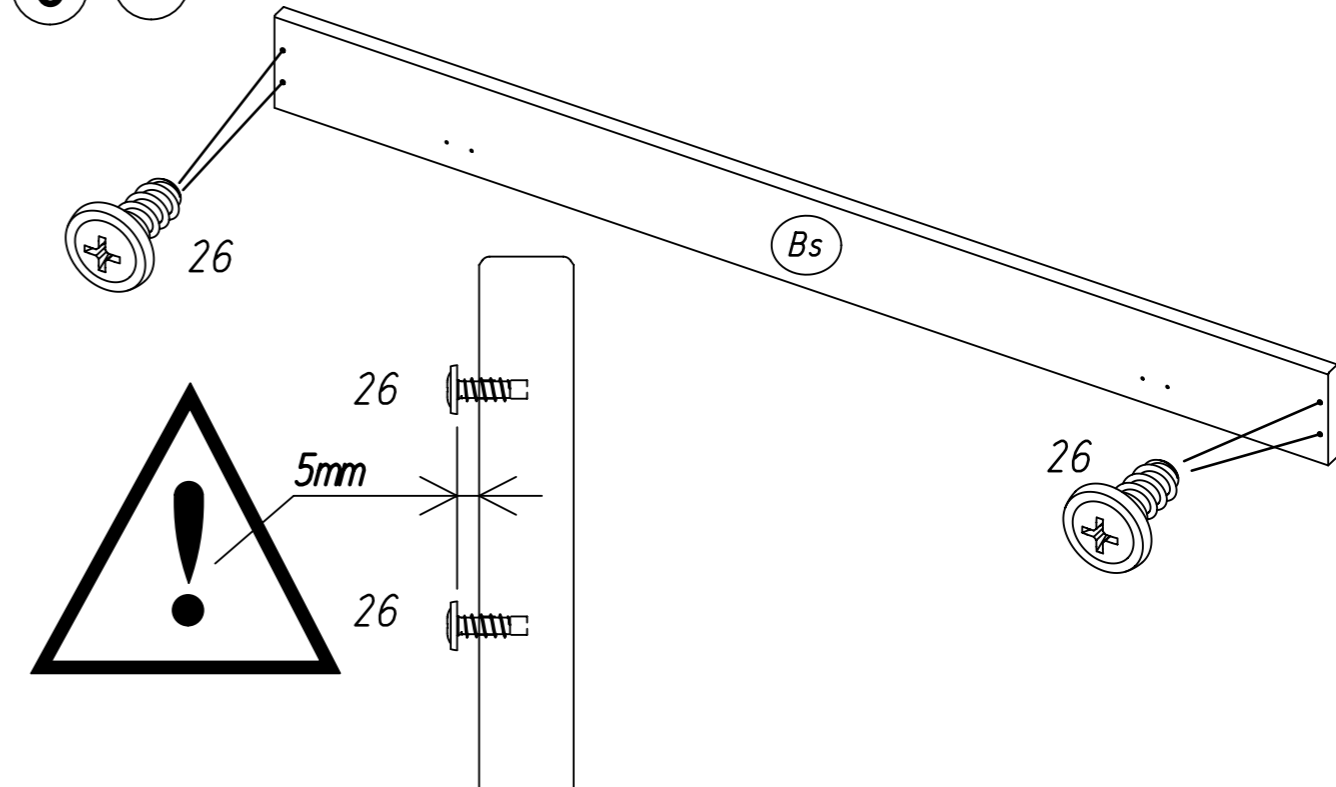
3 887 26

Typ I Typ II Typ III



6.

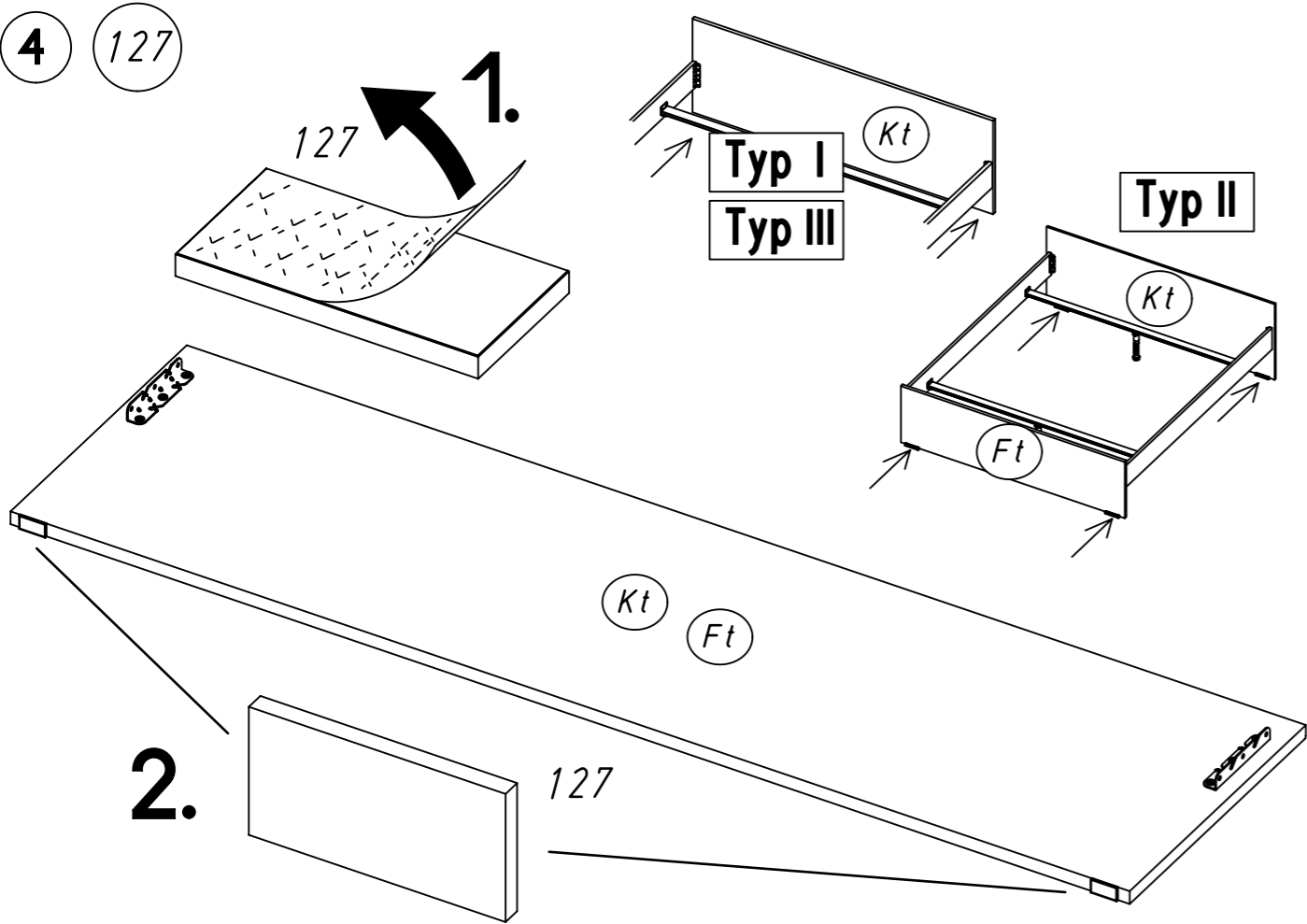
5 26



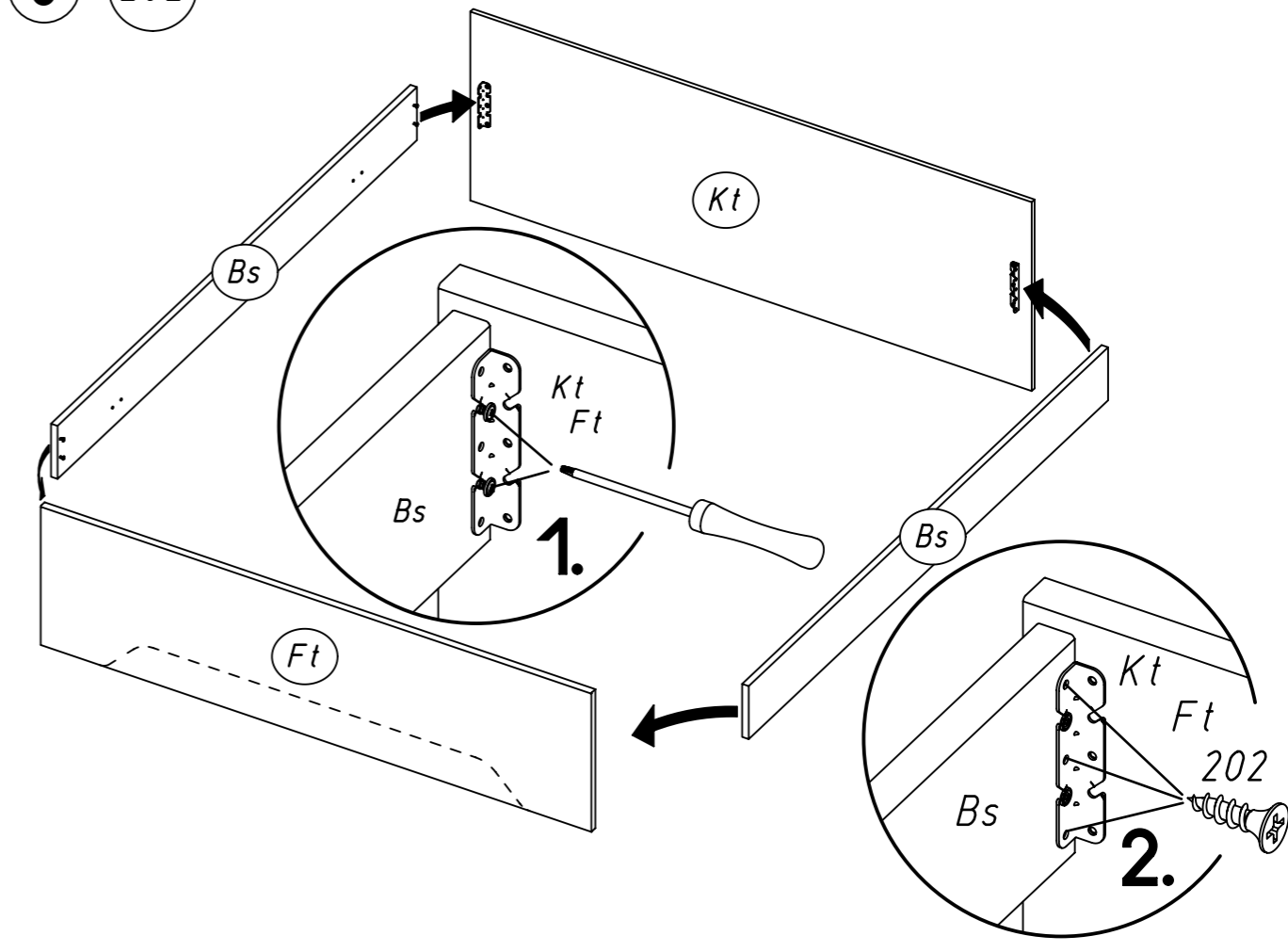
Typ I Typ II Typ III

4 127

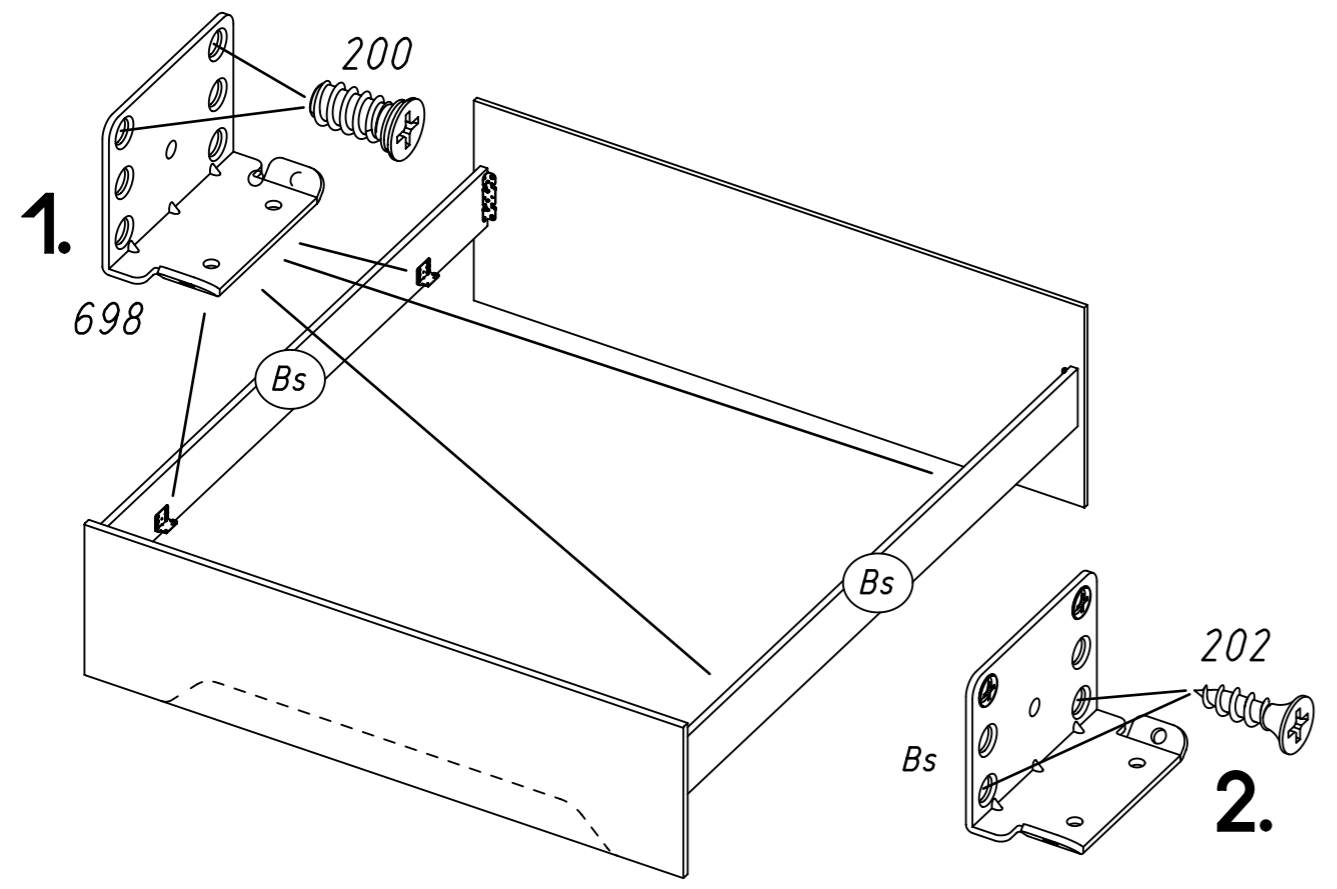
Typ I Typ II Typ III



6 202

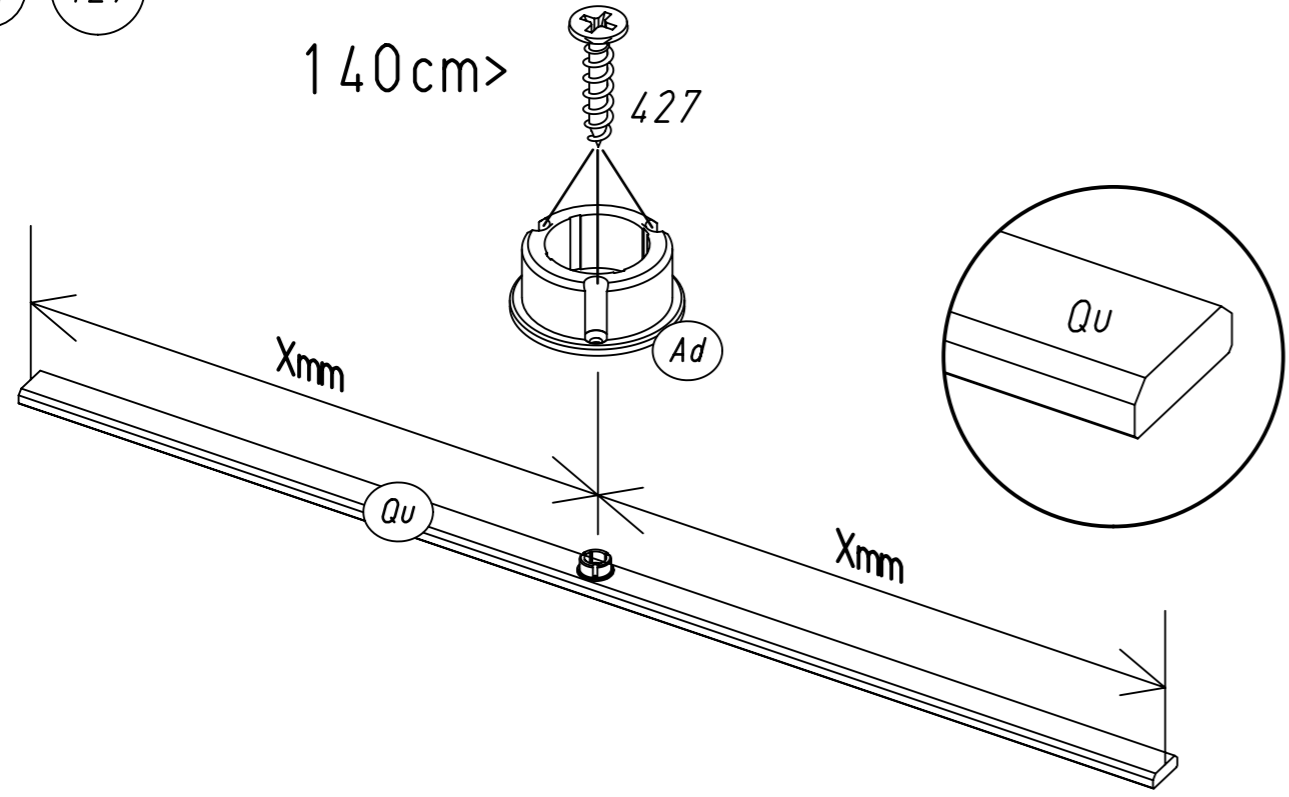


7 698 200 202



Typ I Typ II Typ III

8 427



9 202

Typ I Typ II Typ III

