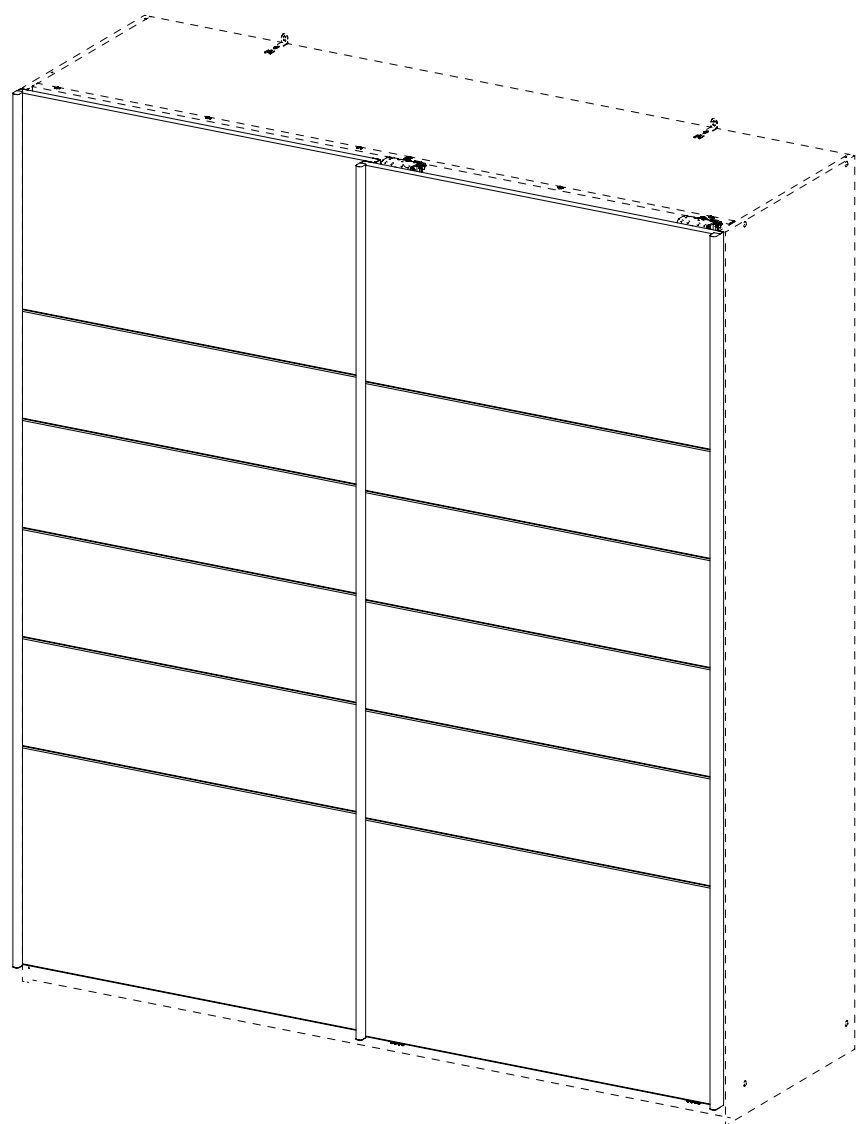
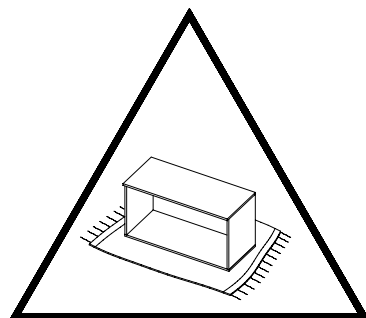
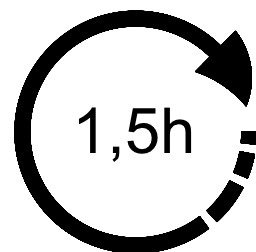
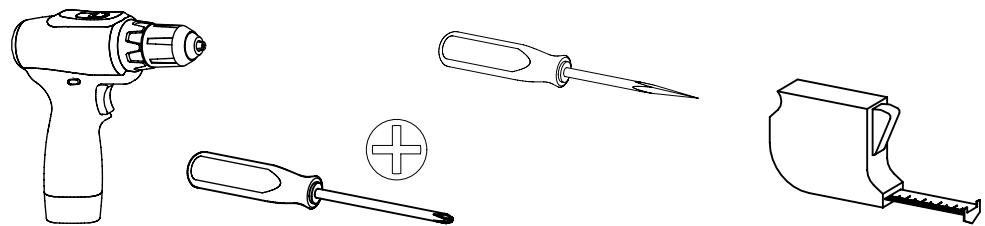


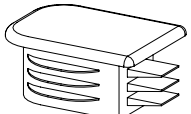
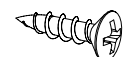
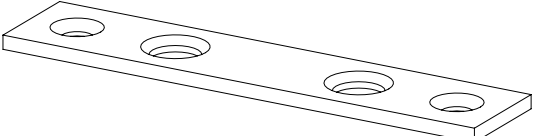
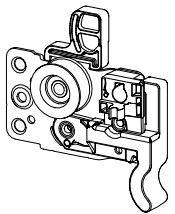
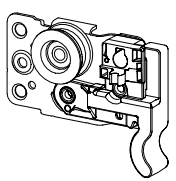
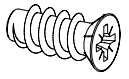
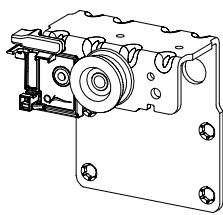
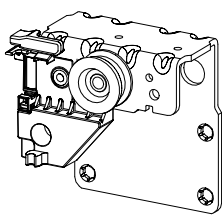
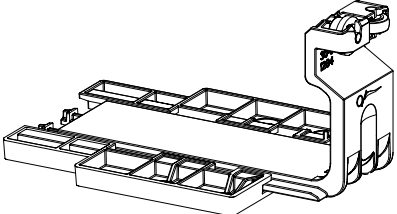
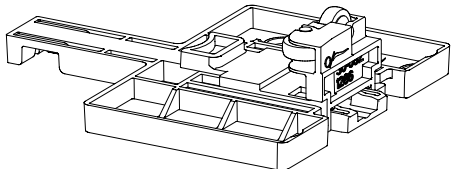
1.

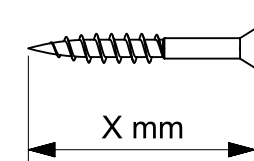
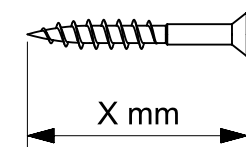
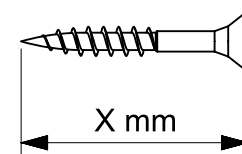
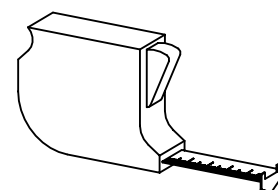
M9977_02

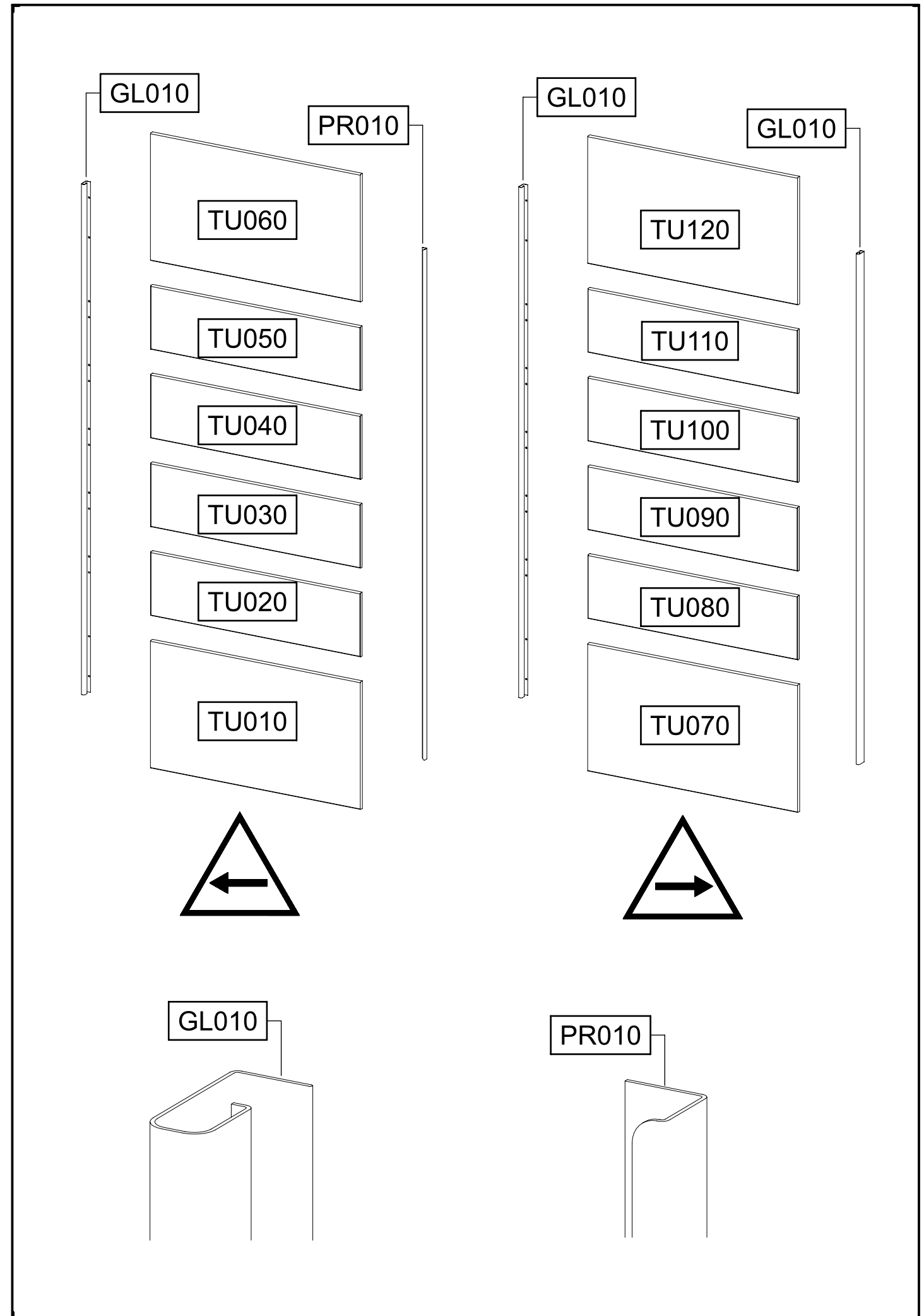
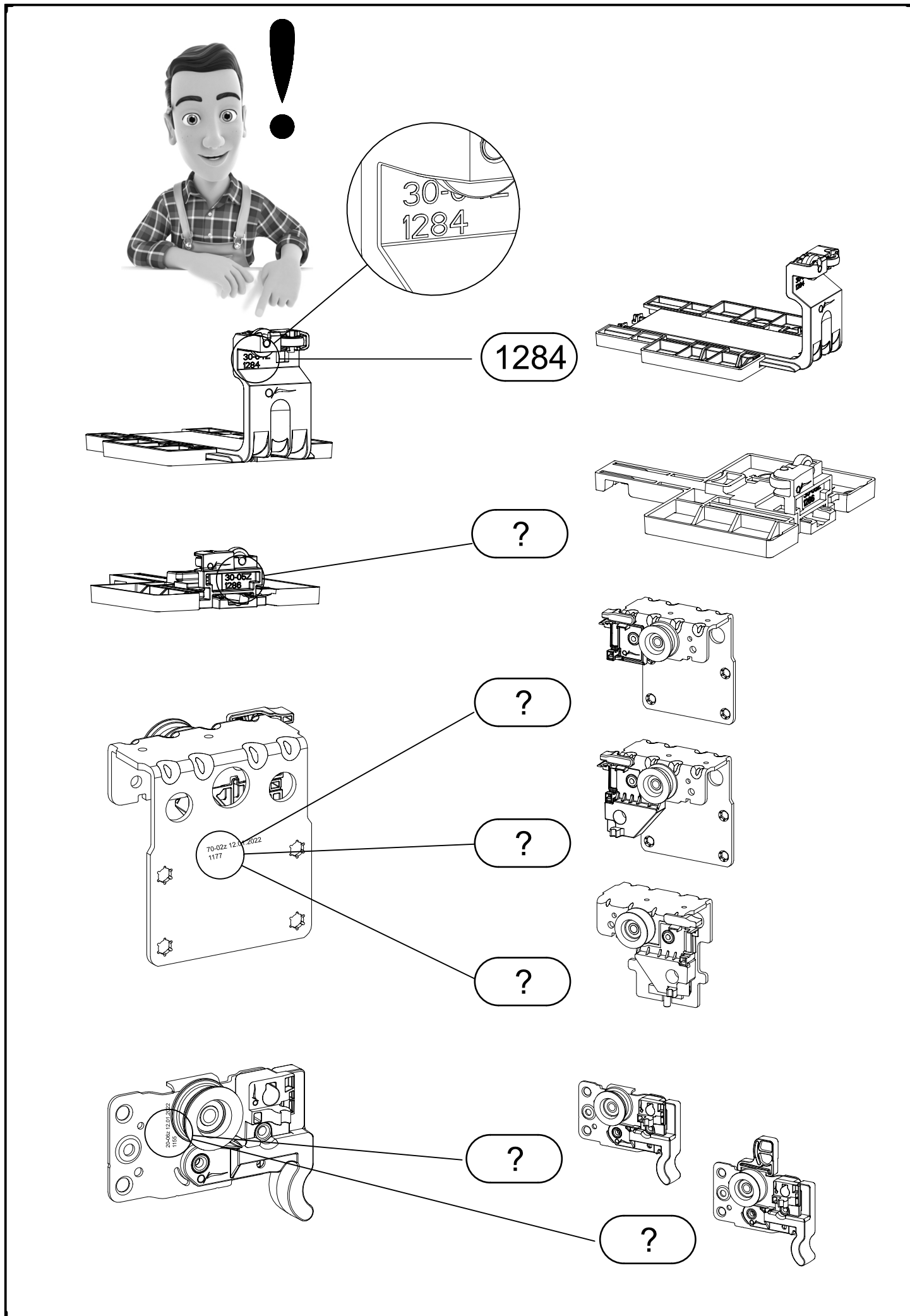
rauch



2.

6x 144 	72x 205 3,5x15 	12x 857 72x15x2 
1x 1155 	1x 1156 	24x 1173 6,3x14 
1x 1177 	1x 1178 	
2x 1284 	2x 1286 	





1

2x (205) 3,5x15

PR010

GL010

1.

2.

3.

TU010

205

2

1x (205) 3,5x15

1x (857) 72x15x2

857

1/2

1/2

205

TU010

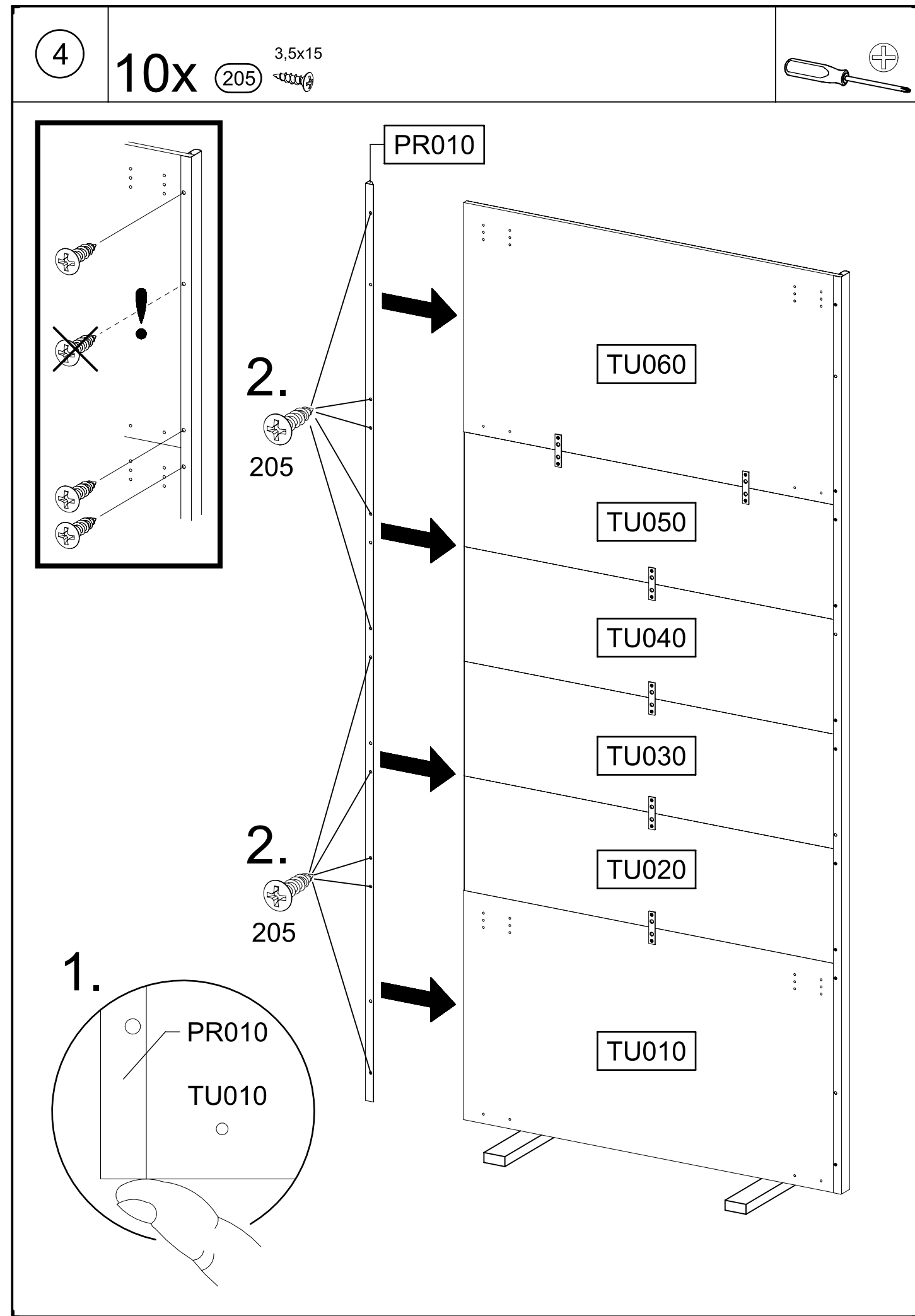
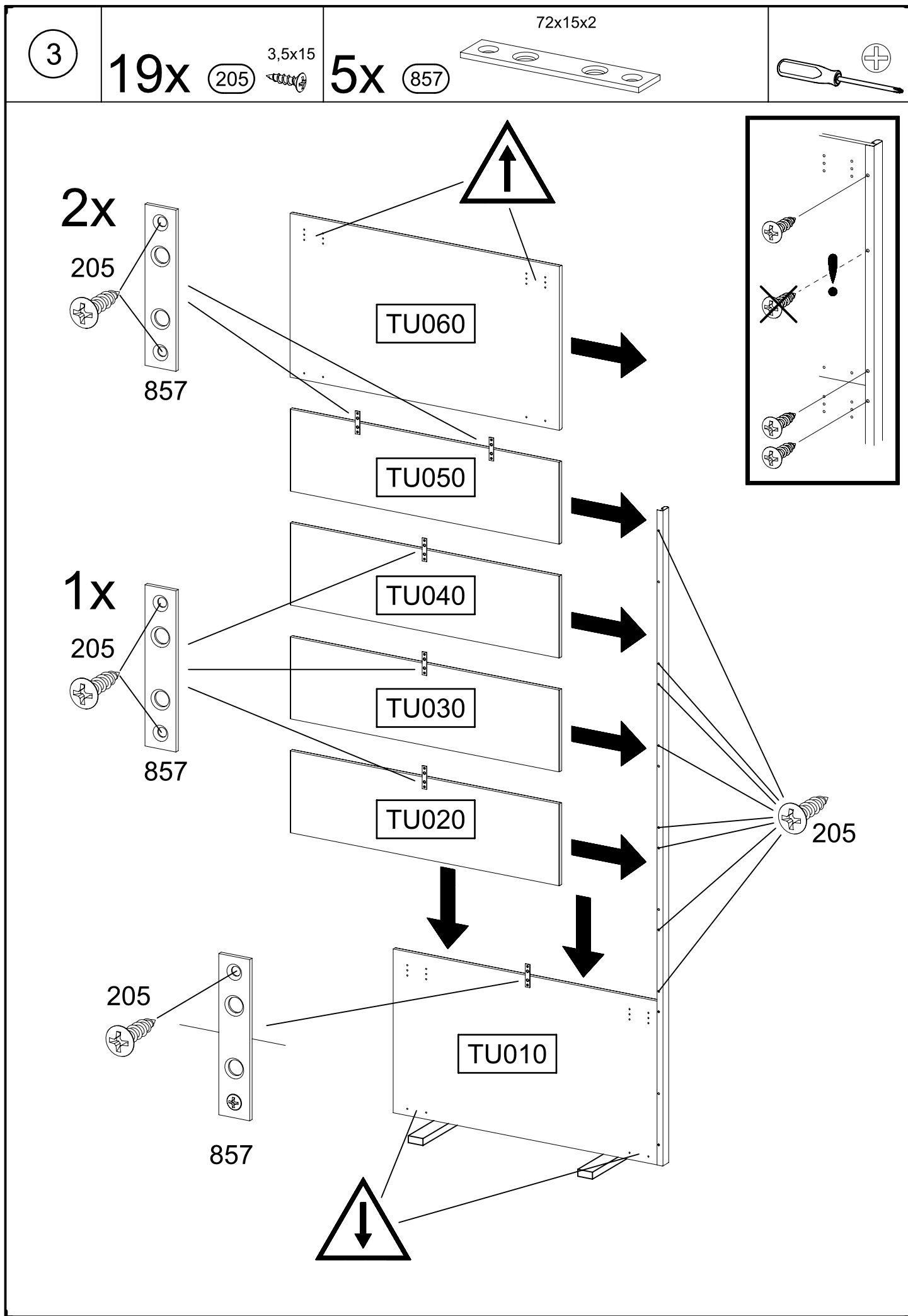
857

1/2

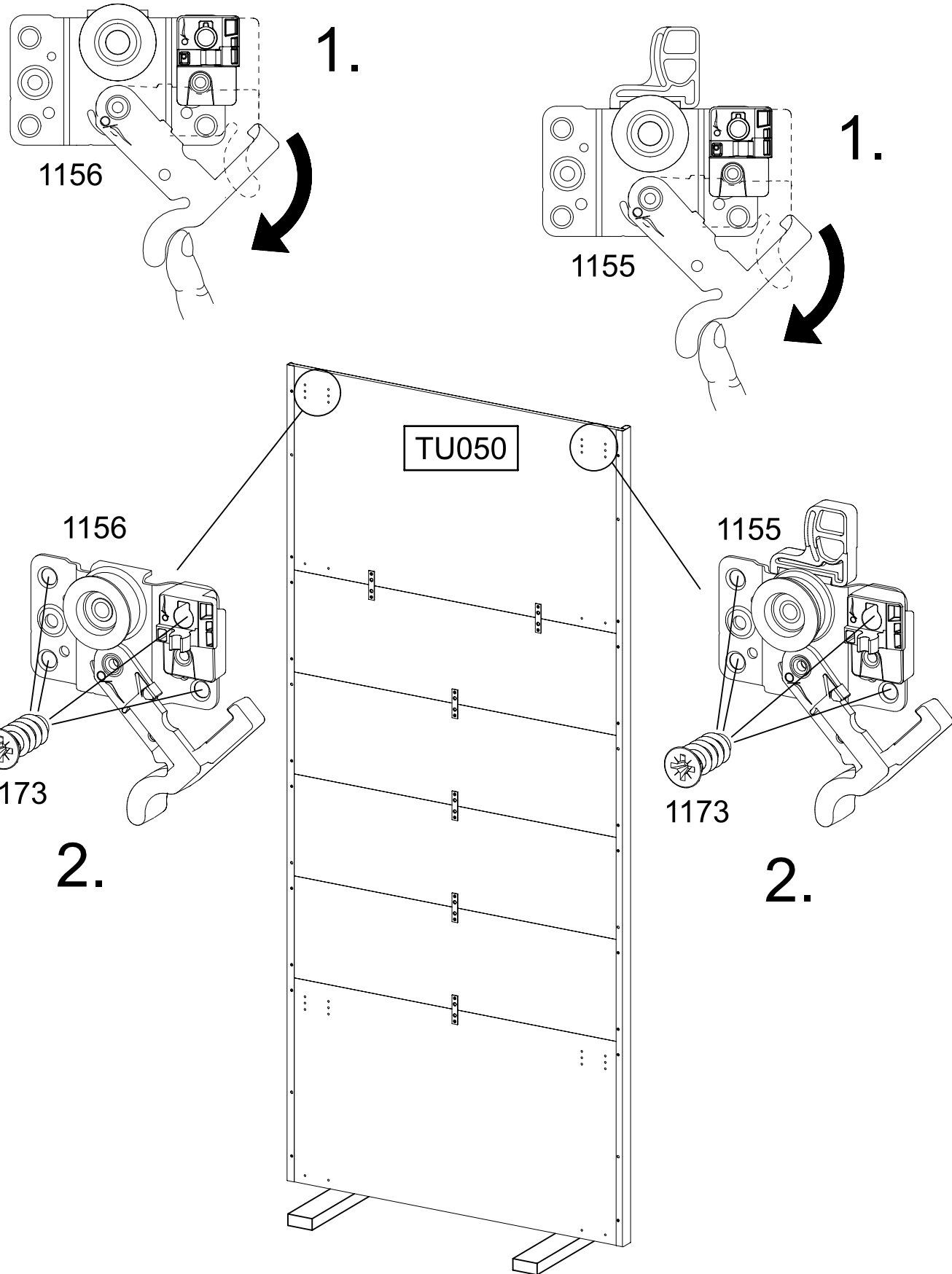
1/2

TU010

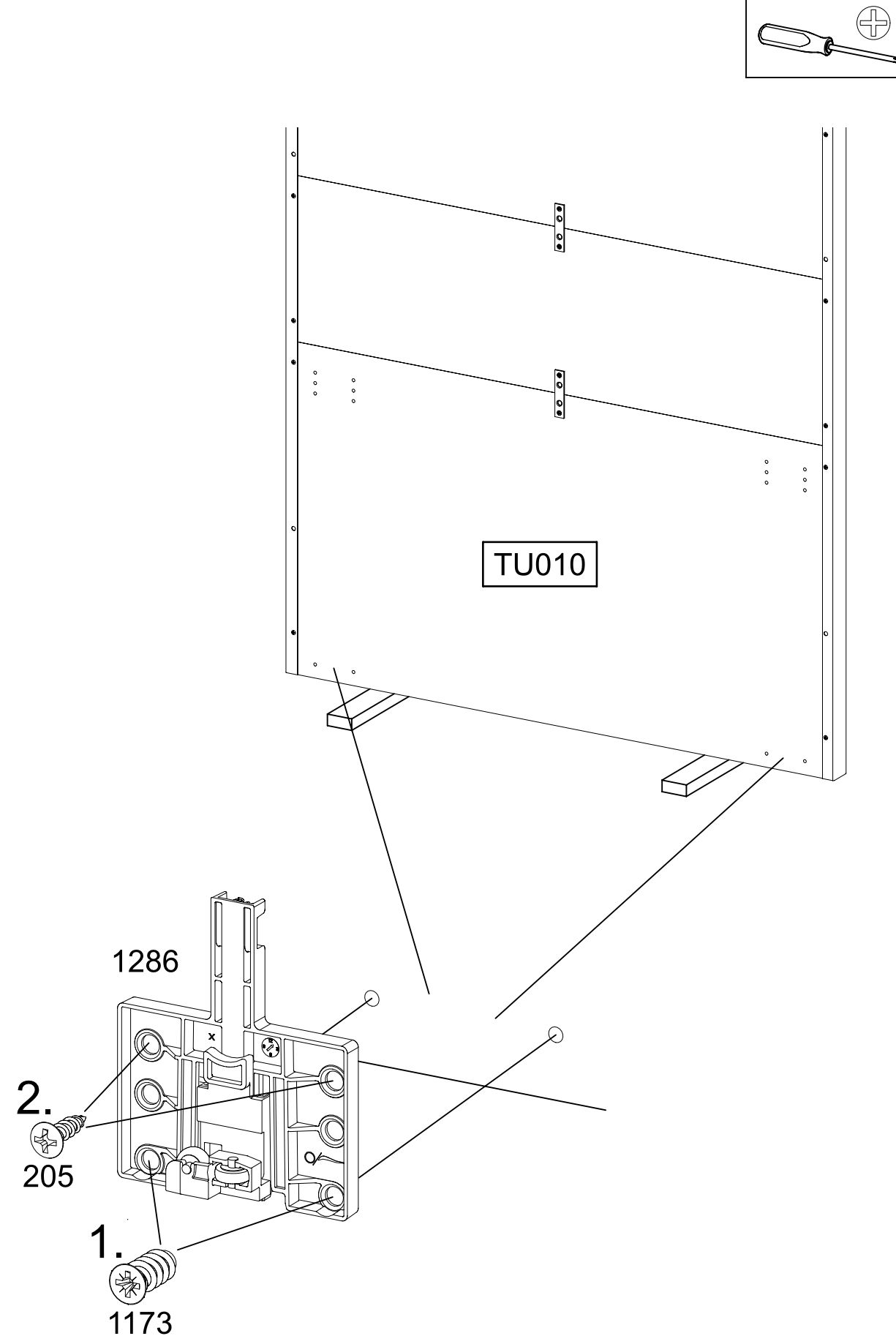
205

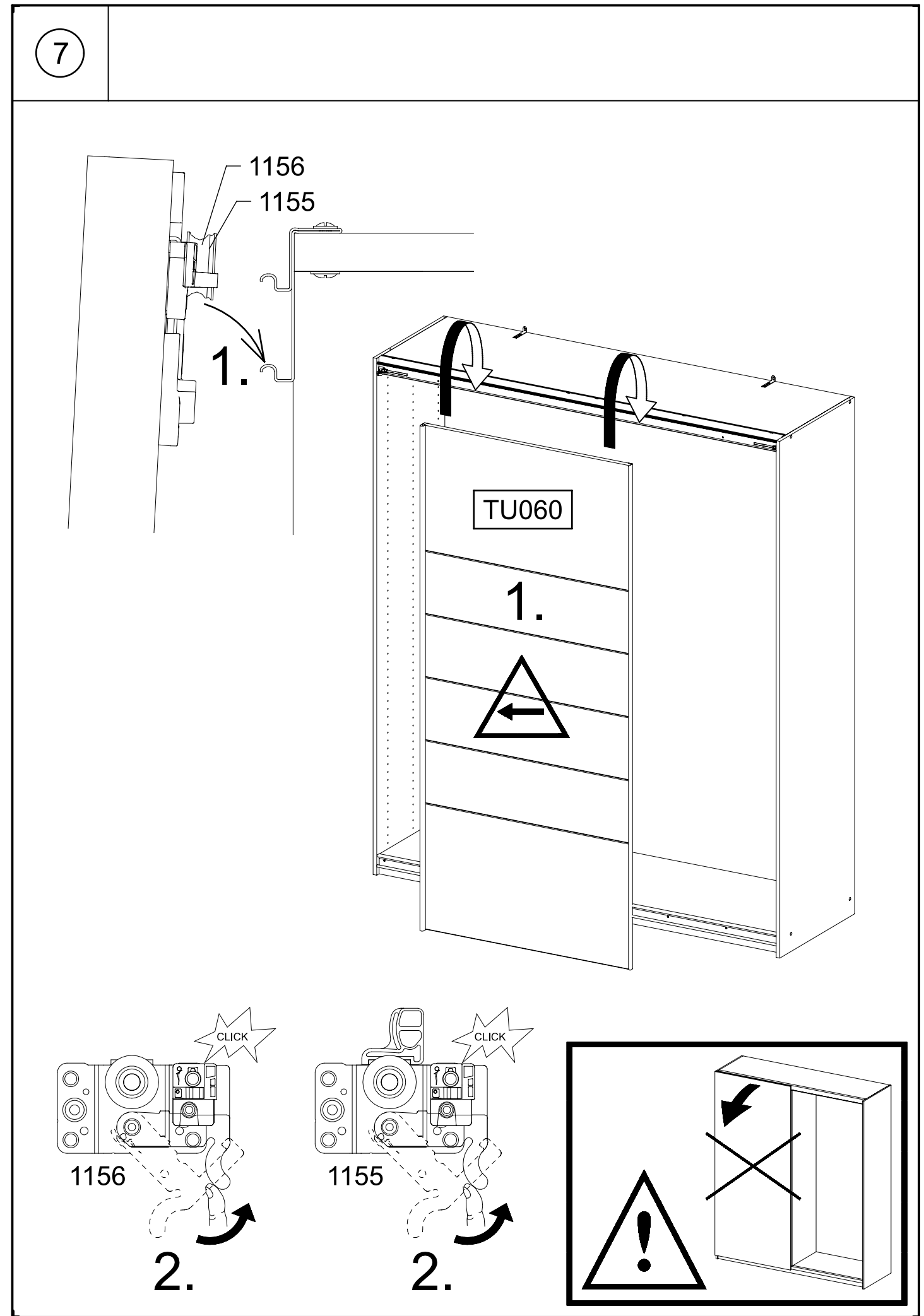
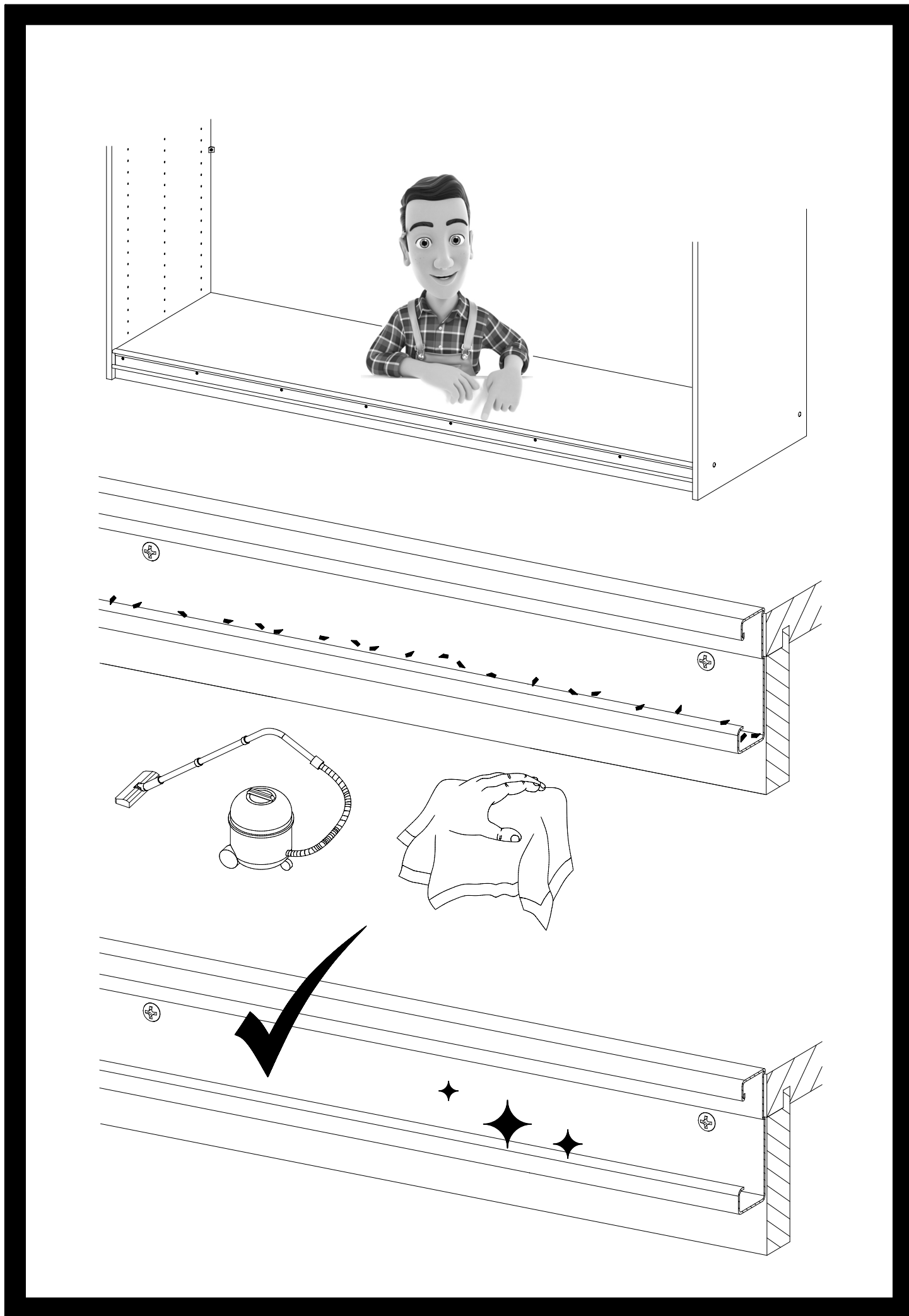


- 5
- 1x 1155
- 1x 1156
- 8x 1173 6,3x14
- +

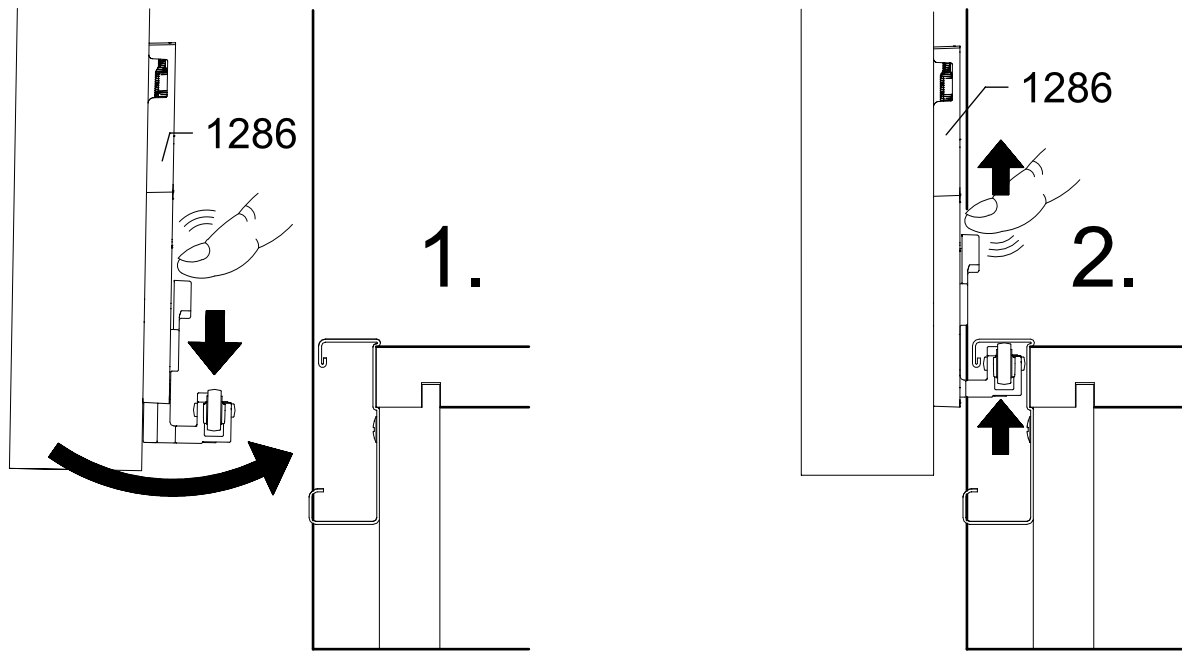
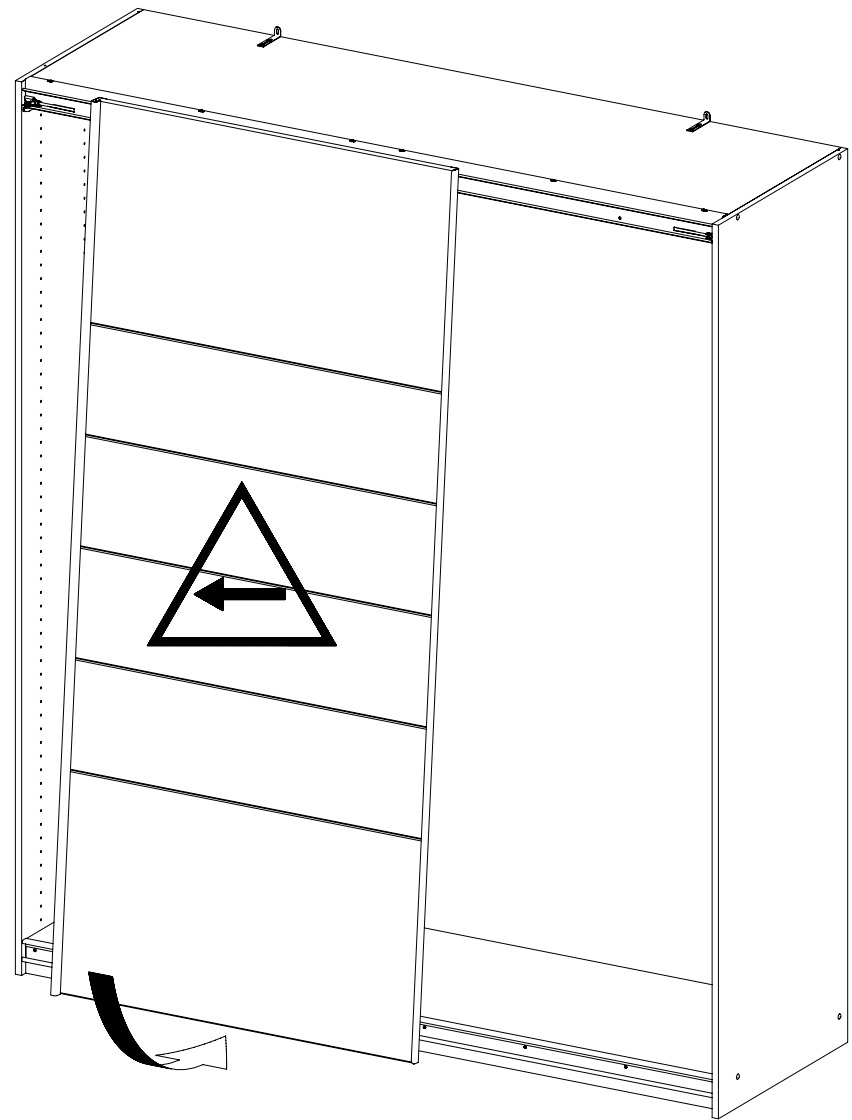


- 6
- 4x 205 3,5x15
- 4x 1173 6,3x14
- 2x 1286
- +



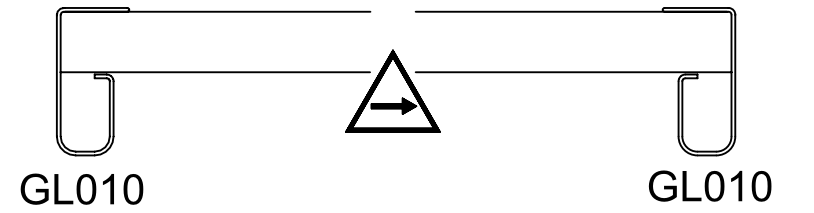
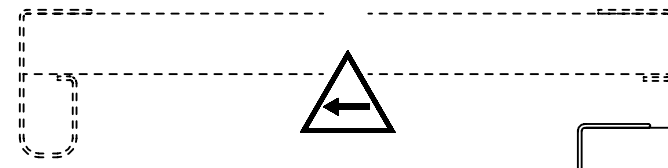
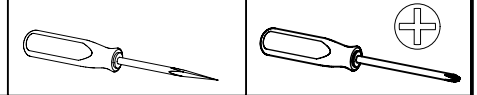


8

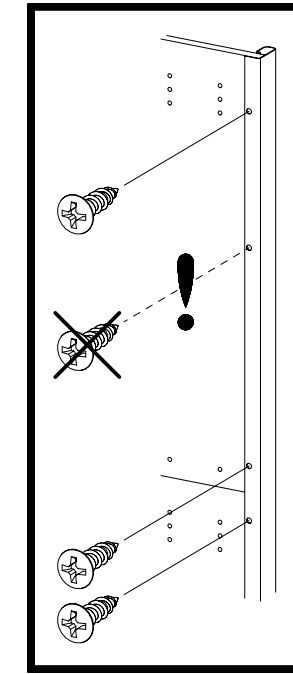
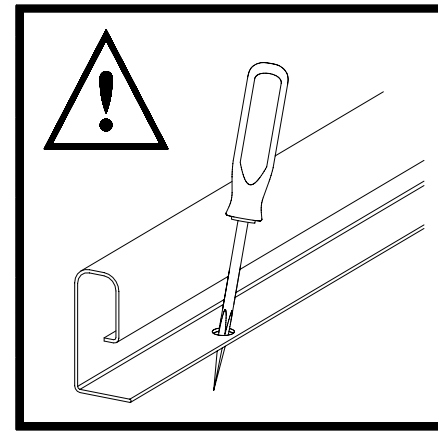


9

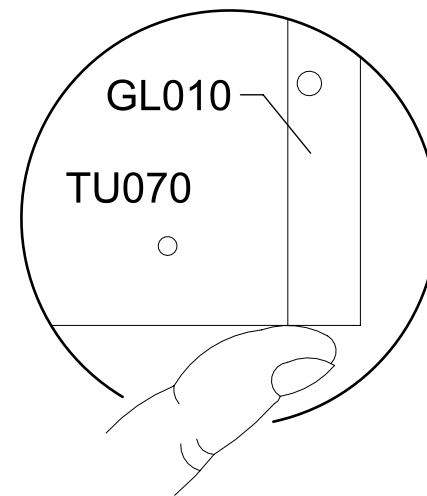
2x 205 3,5x15



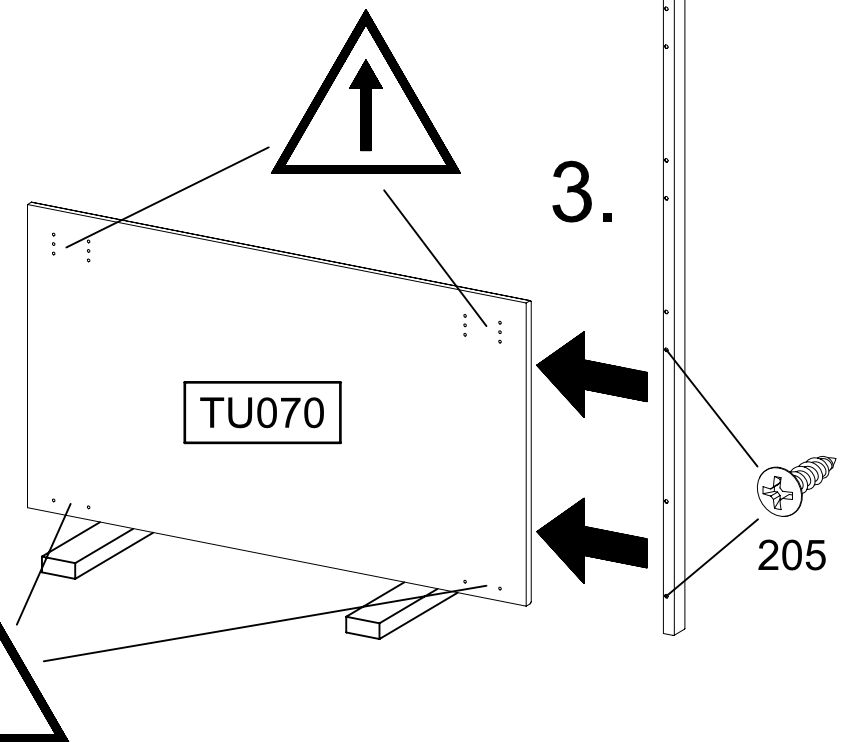
1.

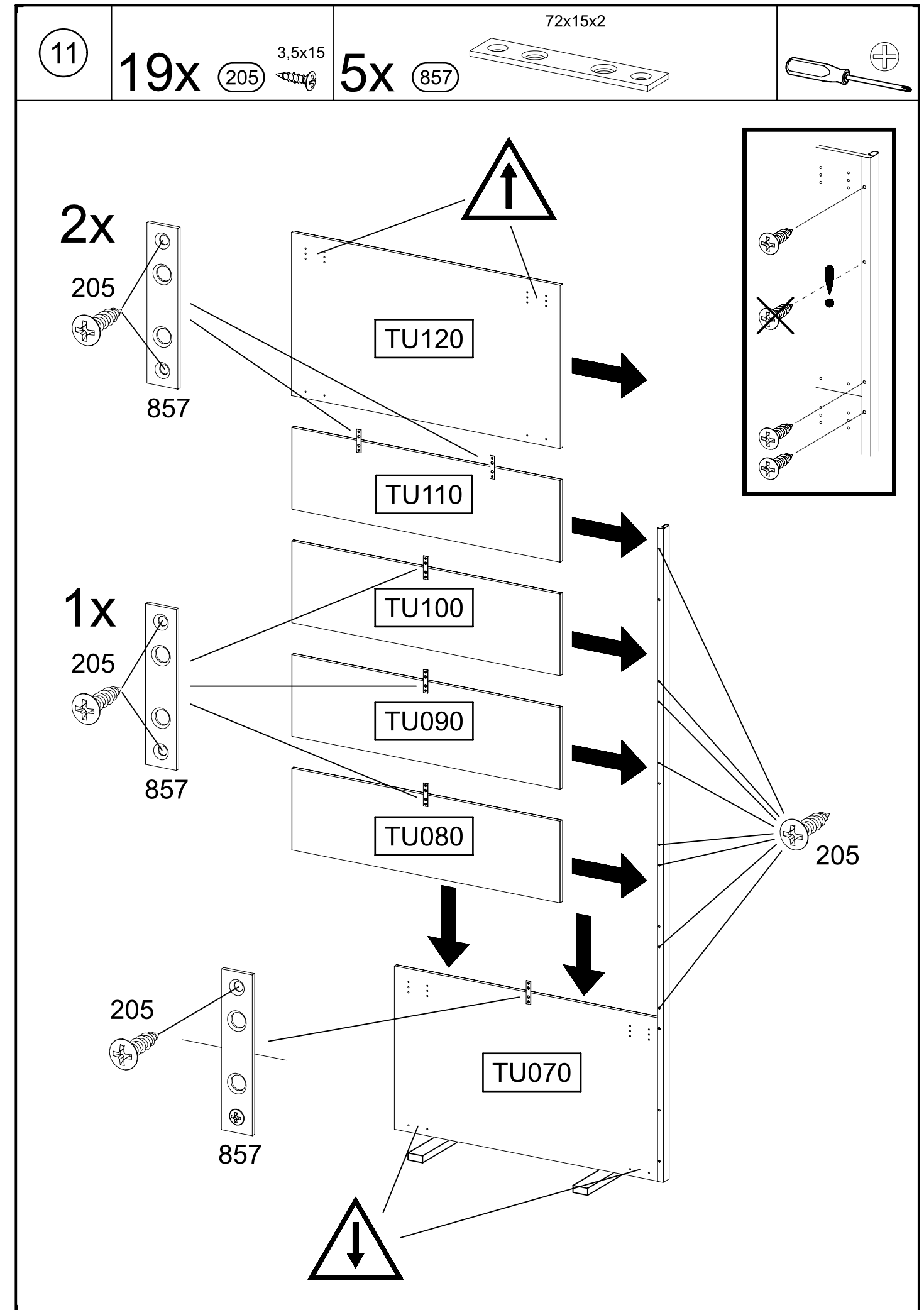
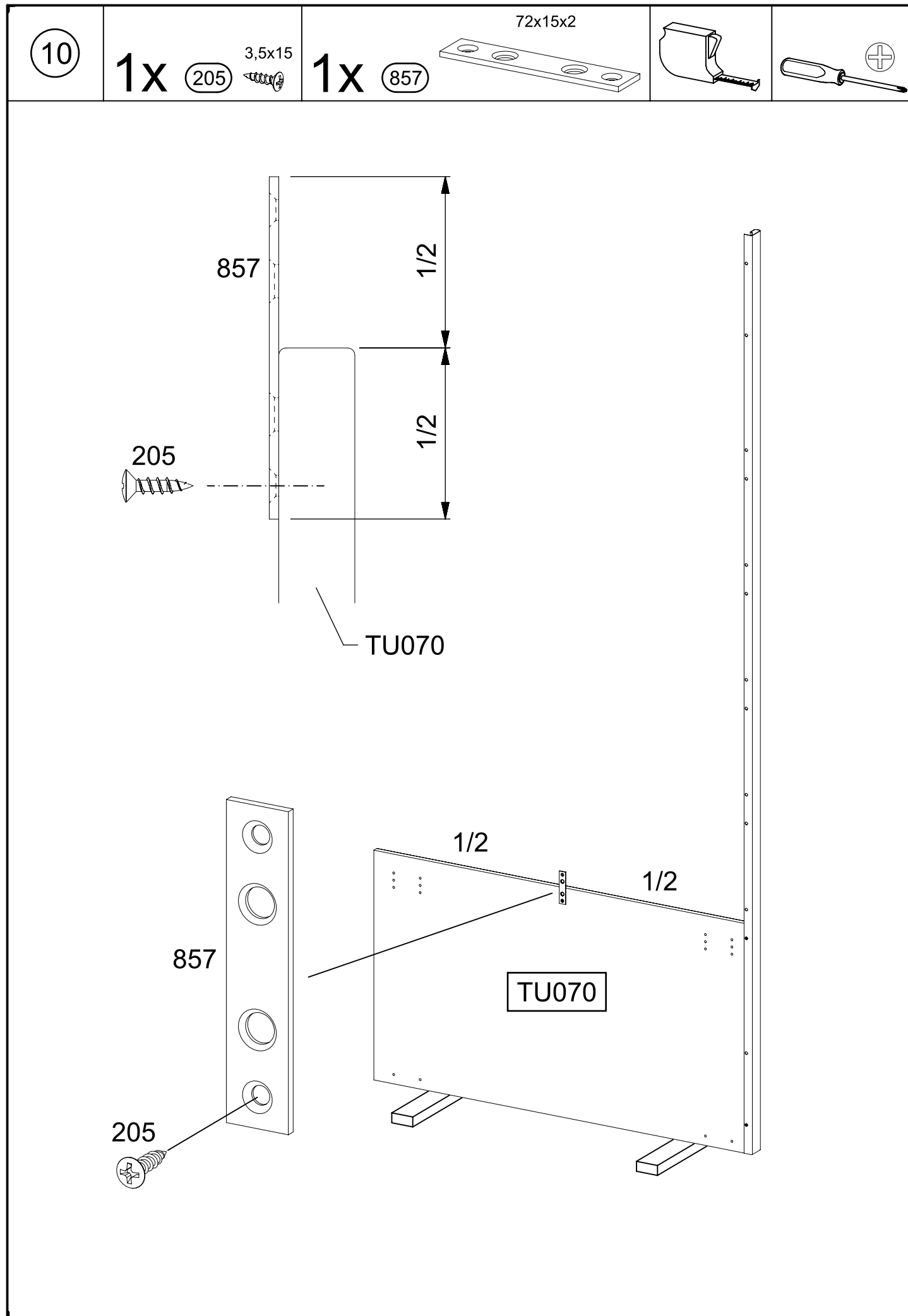


2.



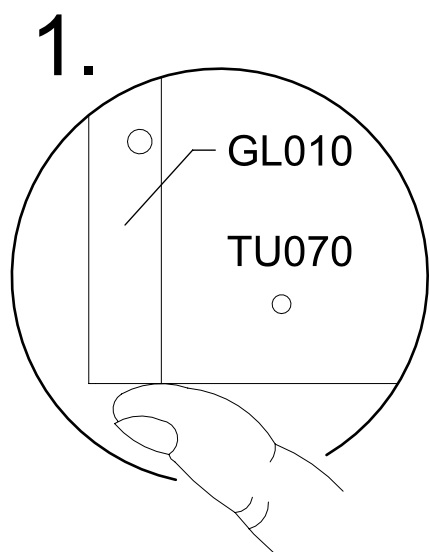
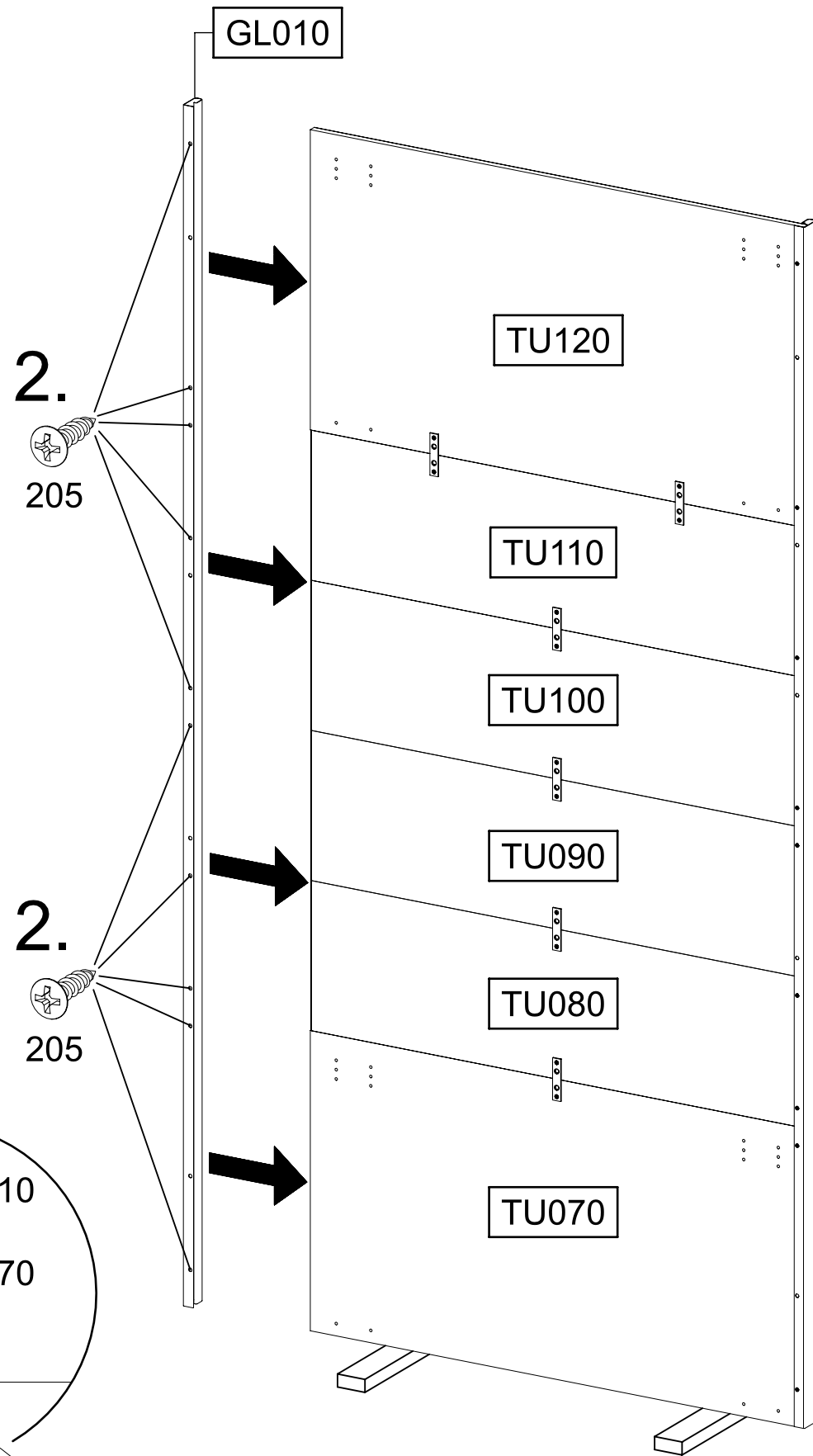
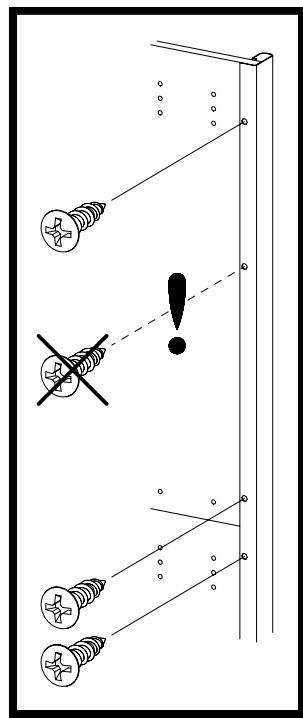
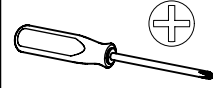
3.





12

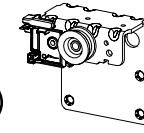
10x 205 3,5x15



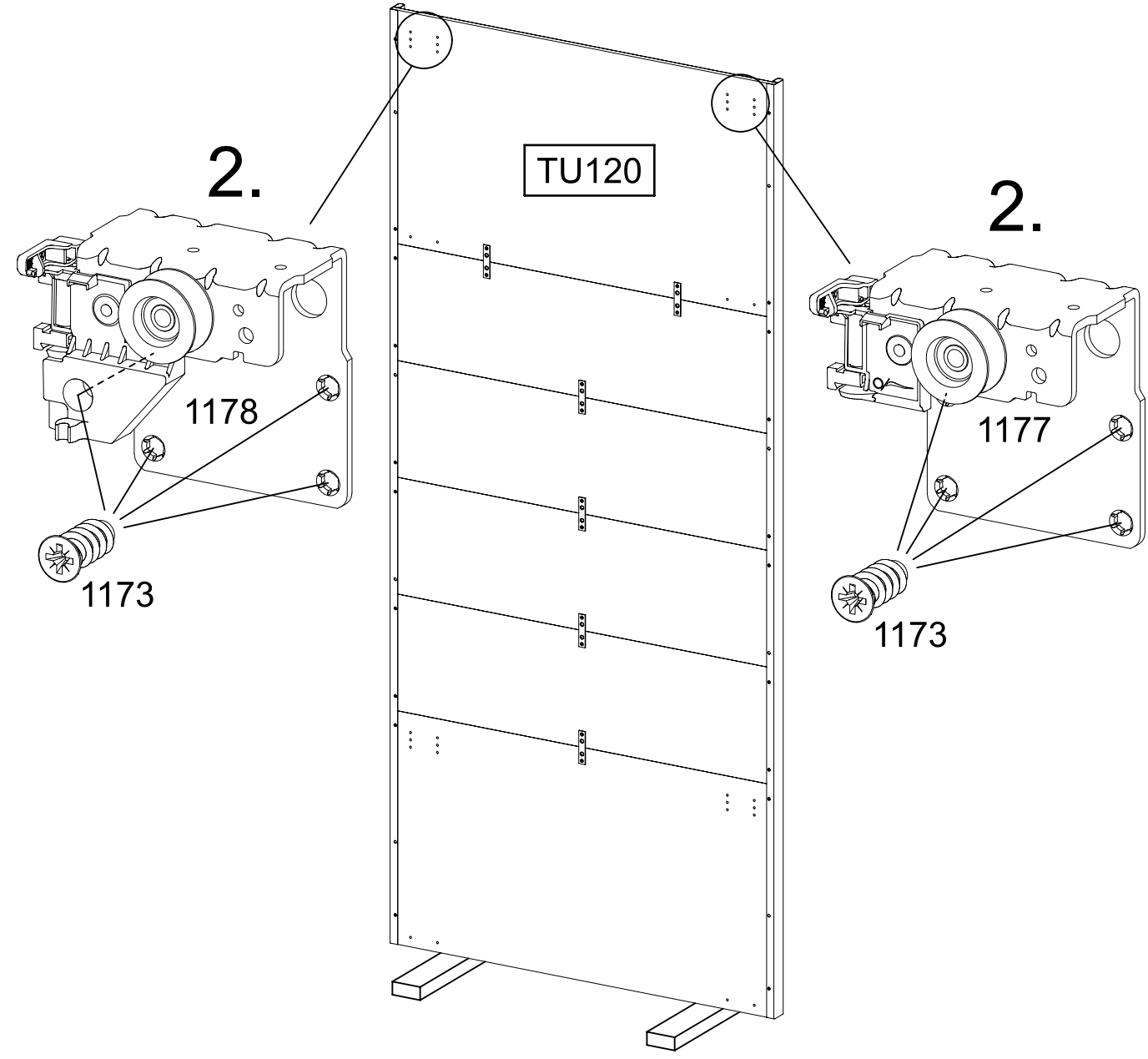
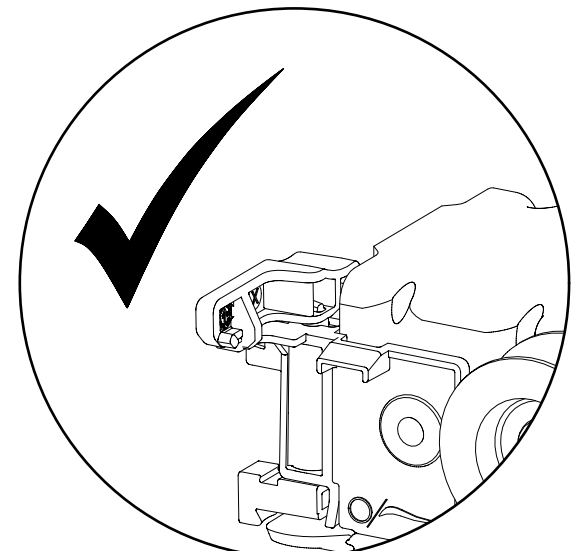
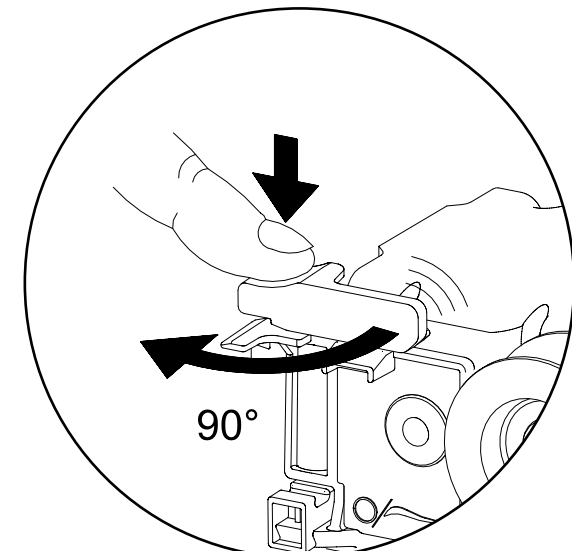
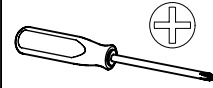
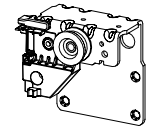
13

8x 1173 6,3x14

1x 1177



1x 1178



14

4x

205



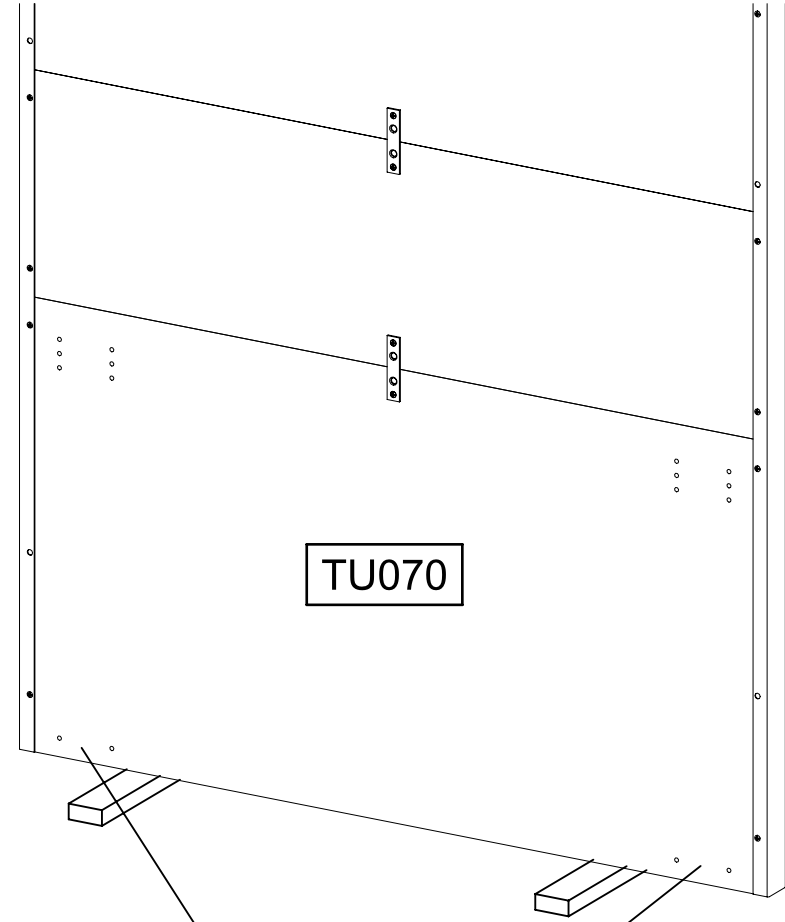
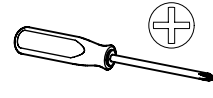
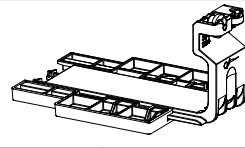
4x

1173

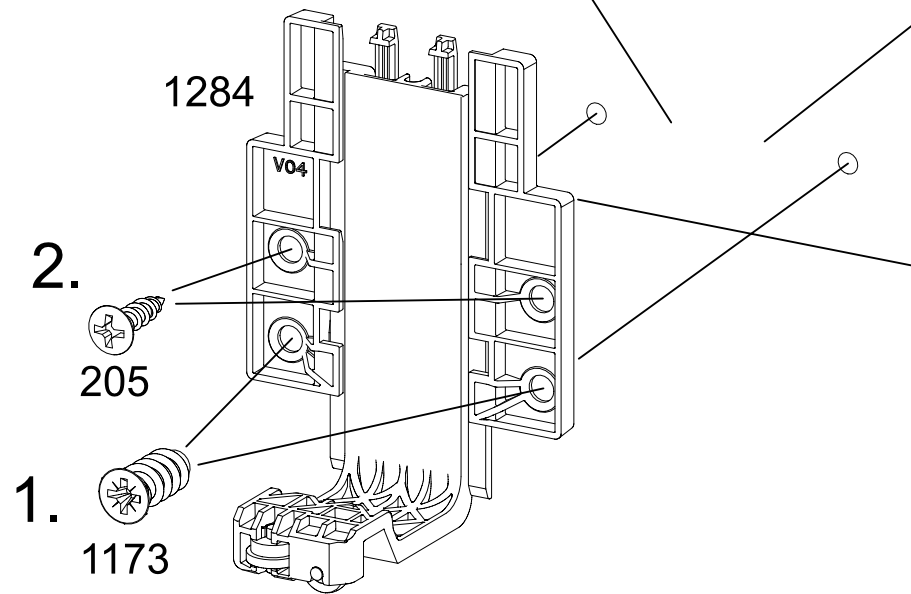


2x

1284



TU070



2.

205

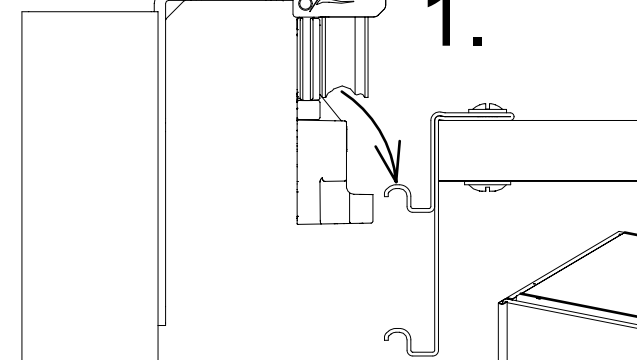
1.

1173

15

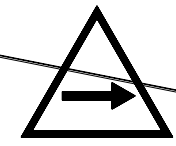
1177 1178

1.



TU120

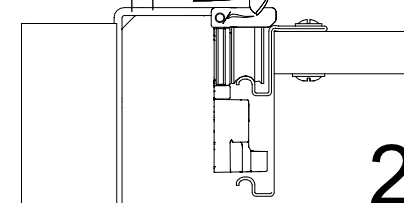
1.



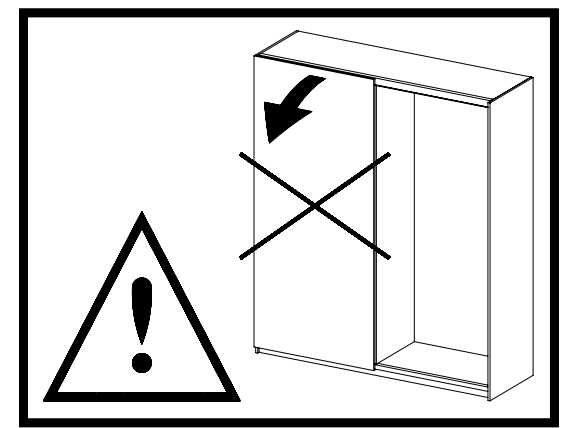
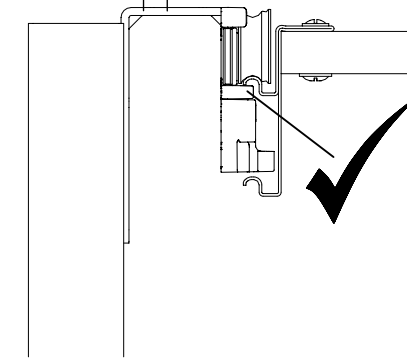
1178 1177

90°

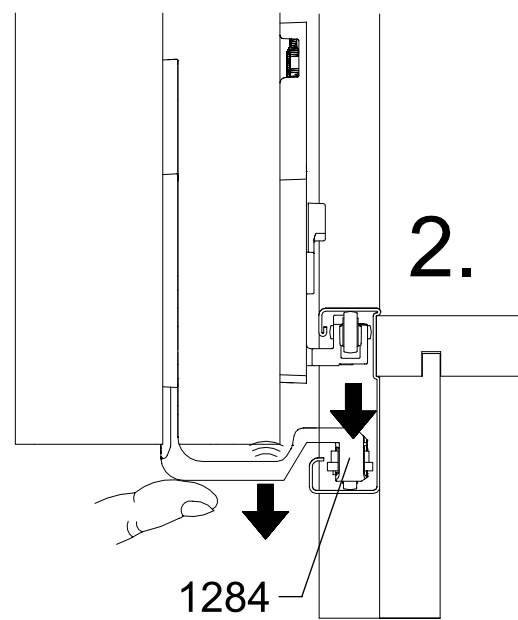
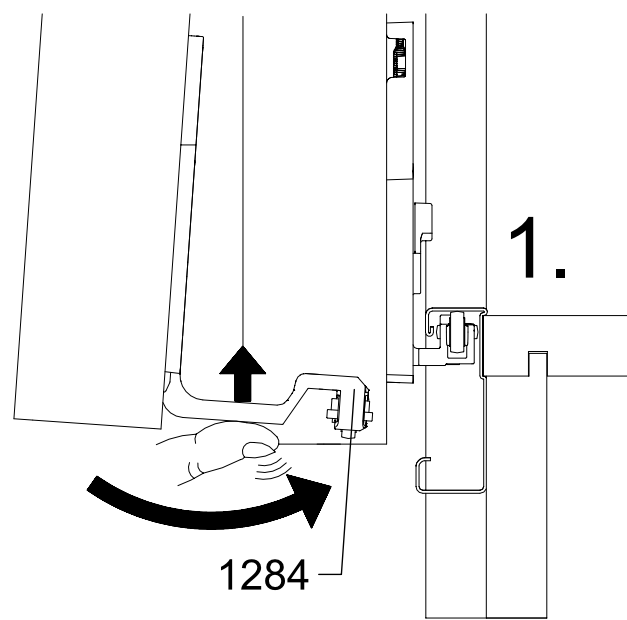
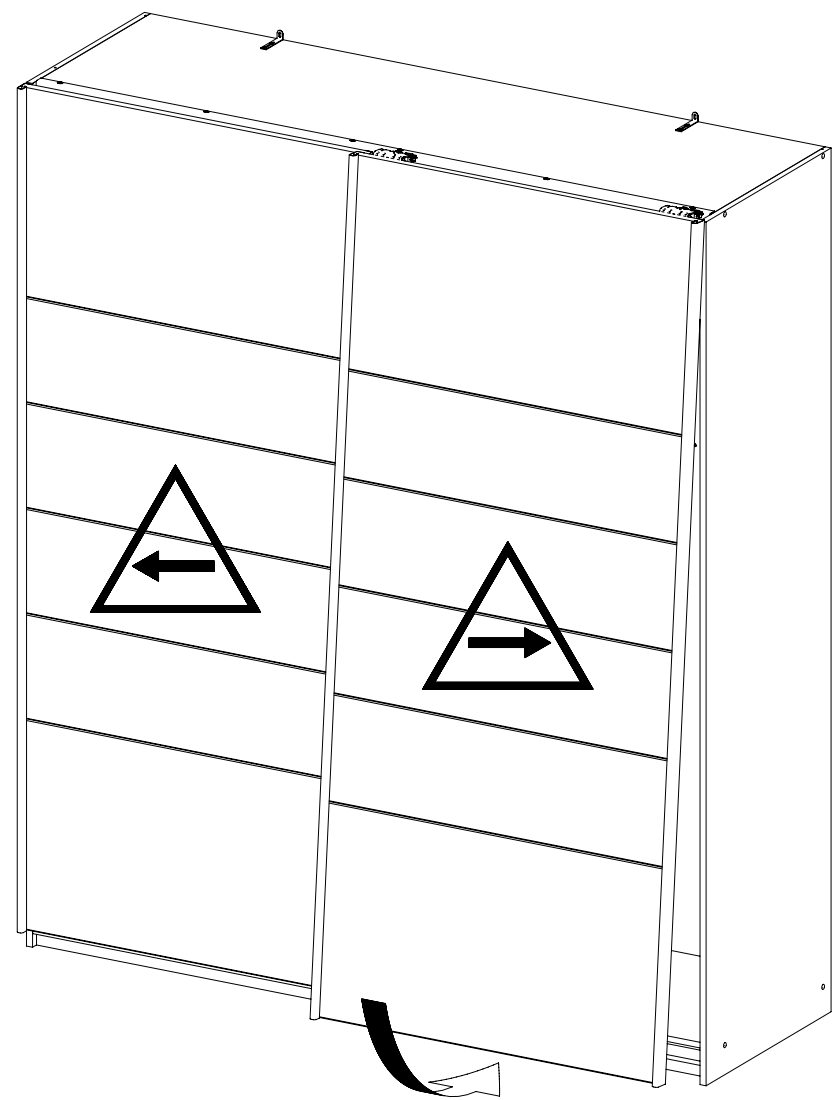
2.



1177 1178

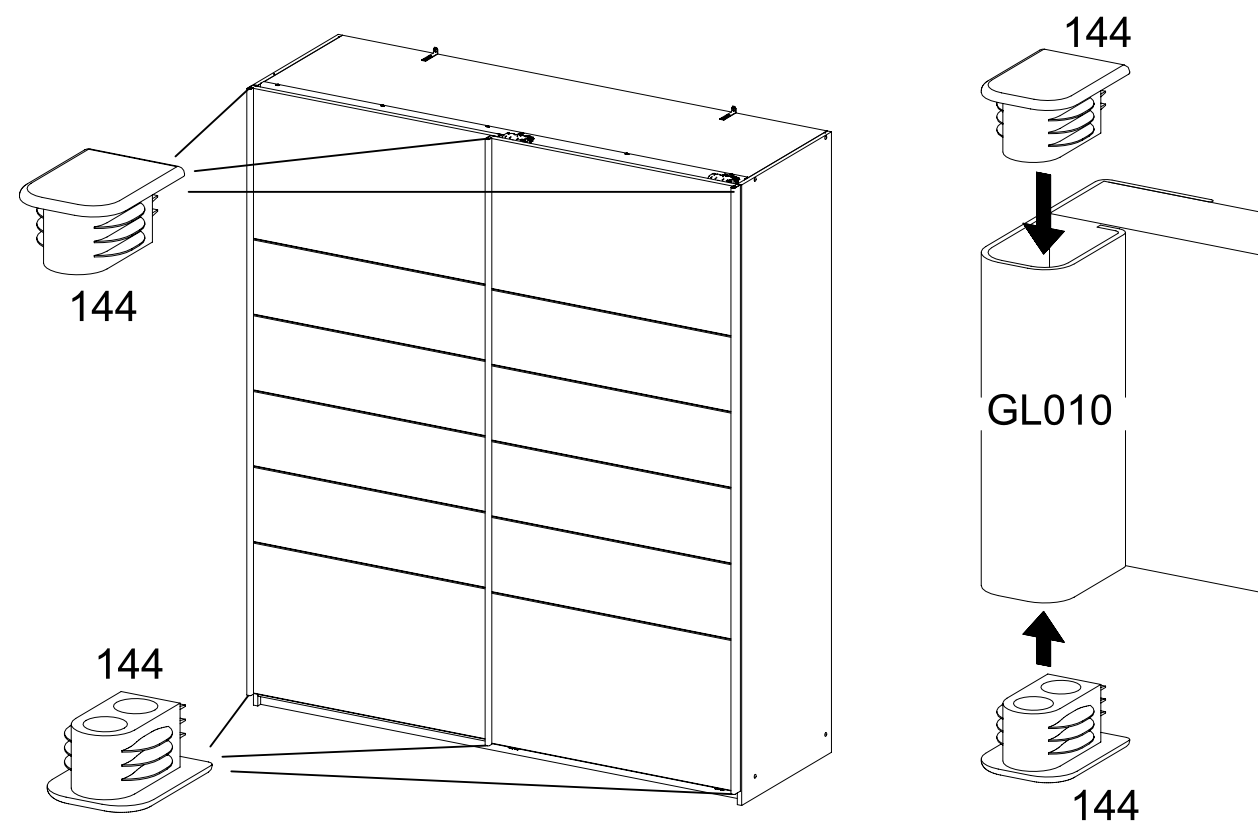


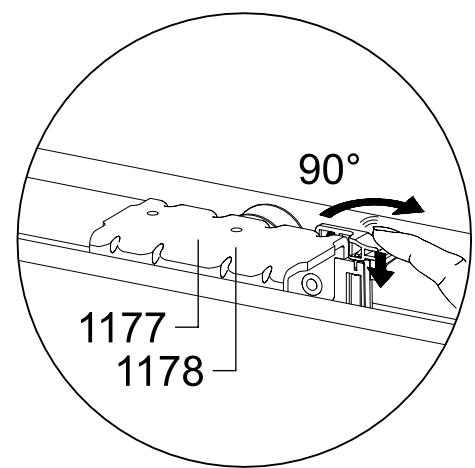
16



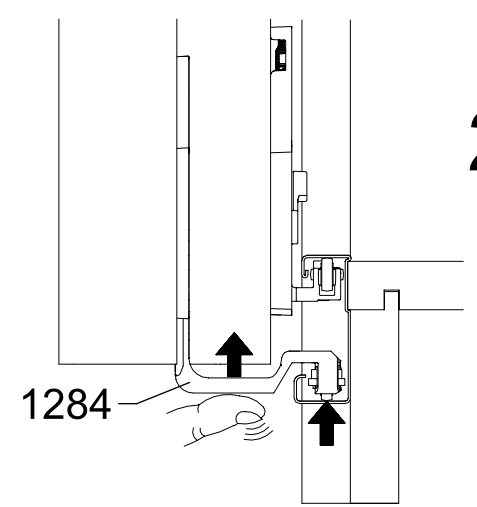
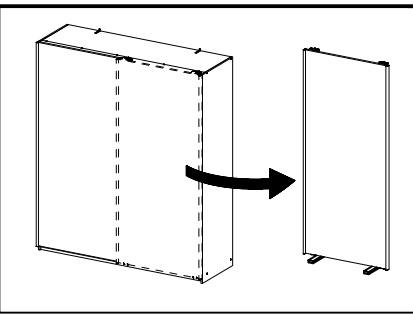
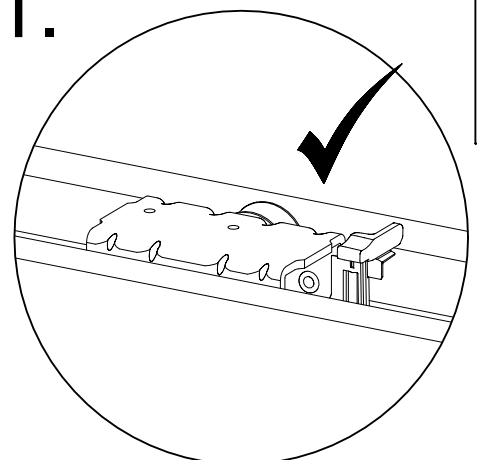
17

6x 144

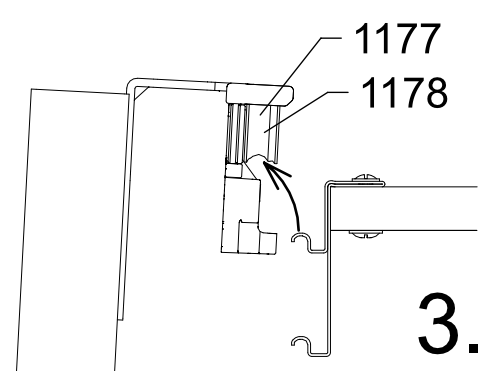
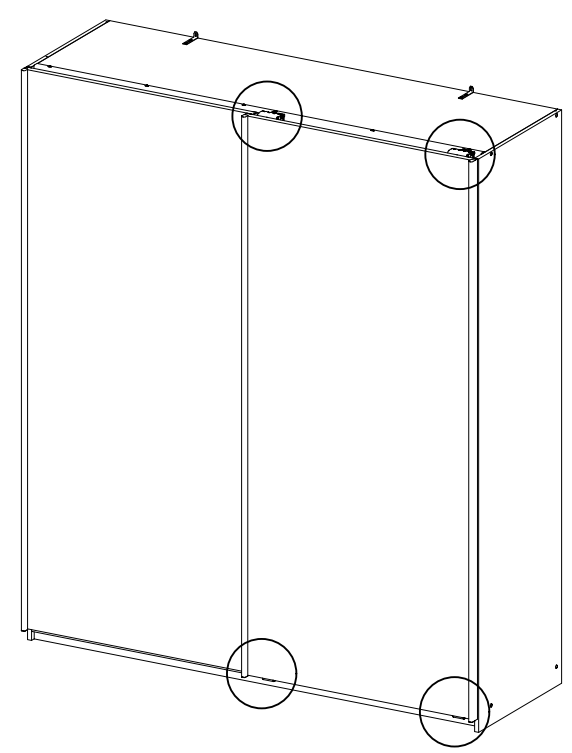
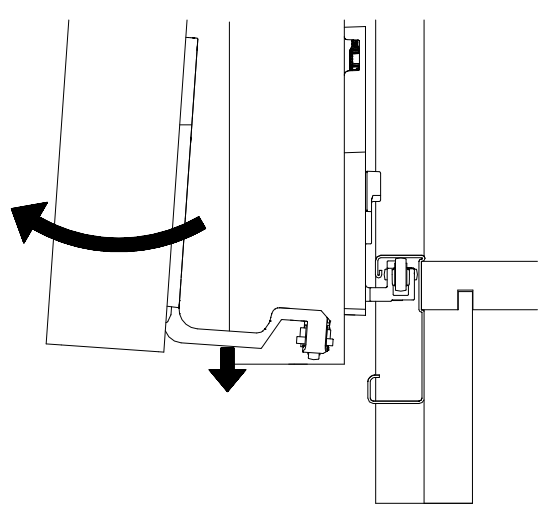




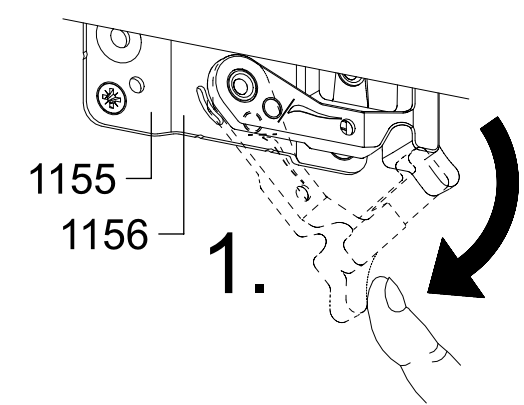
1.



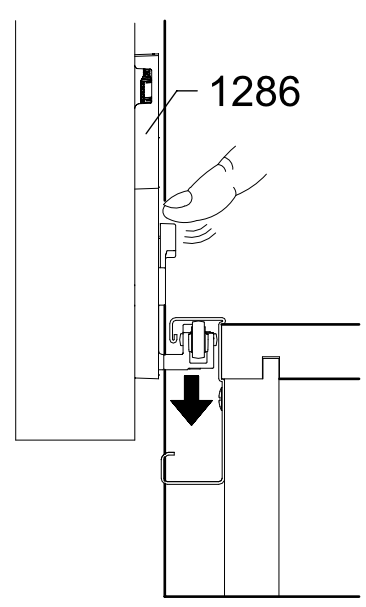
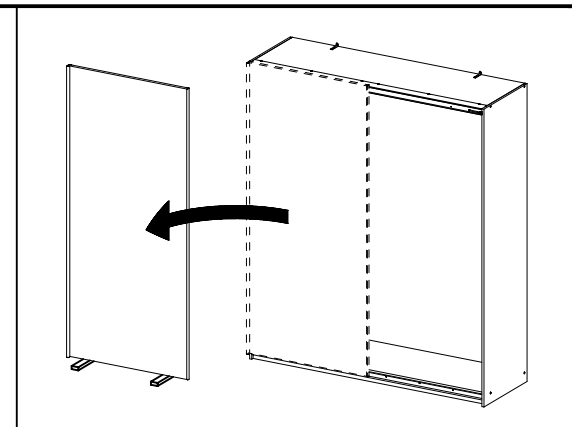
2.



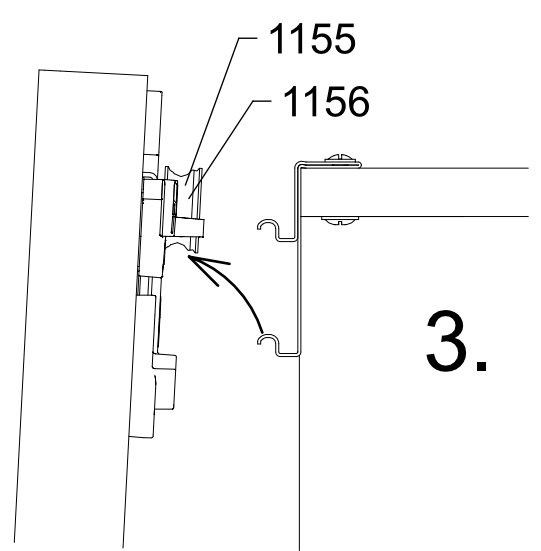
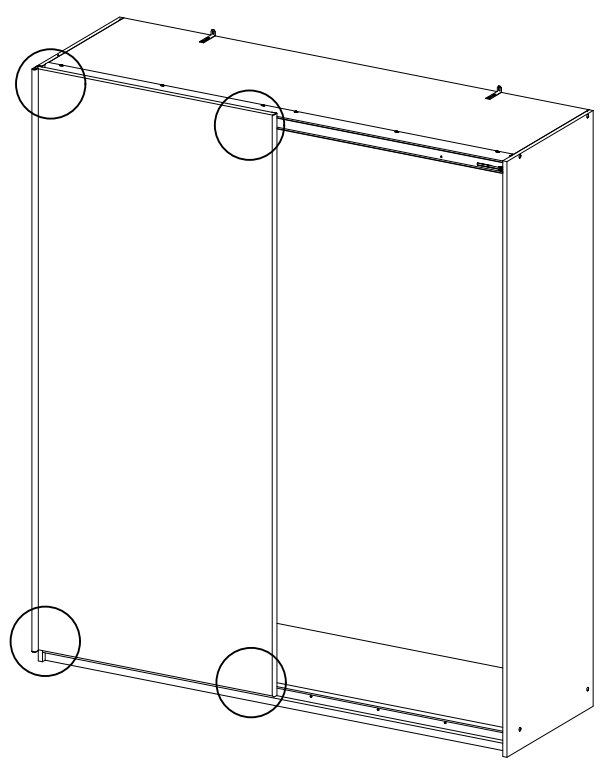
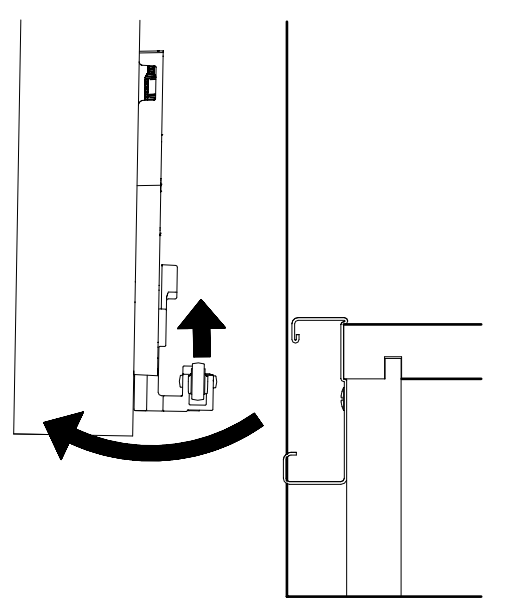
3.



1.



2.



3.