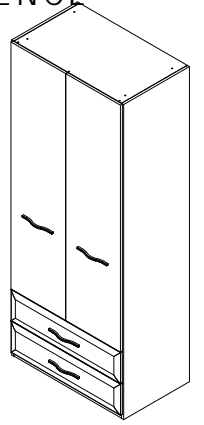
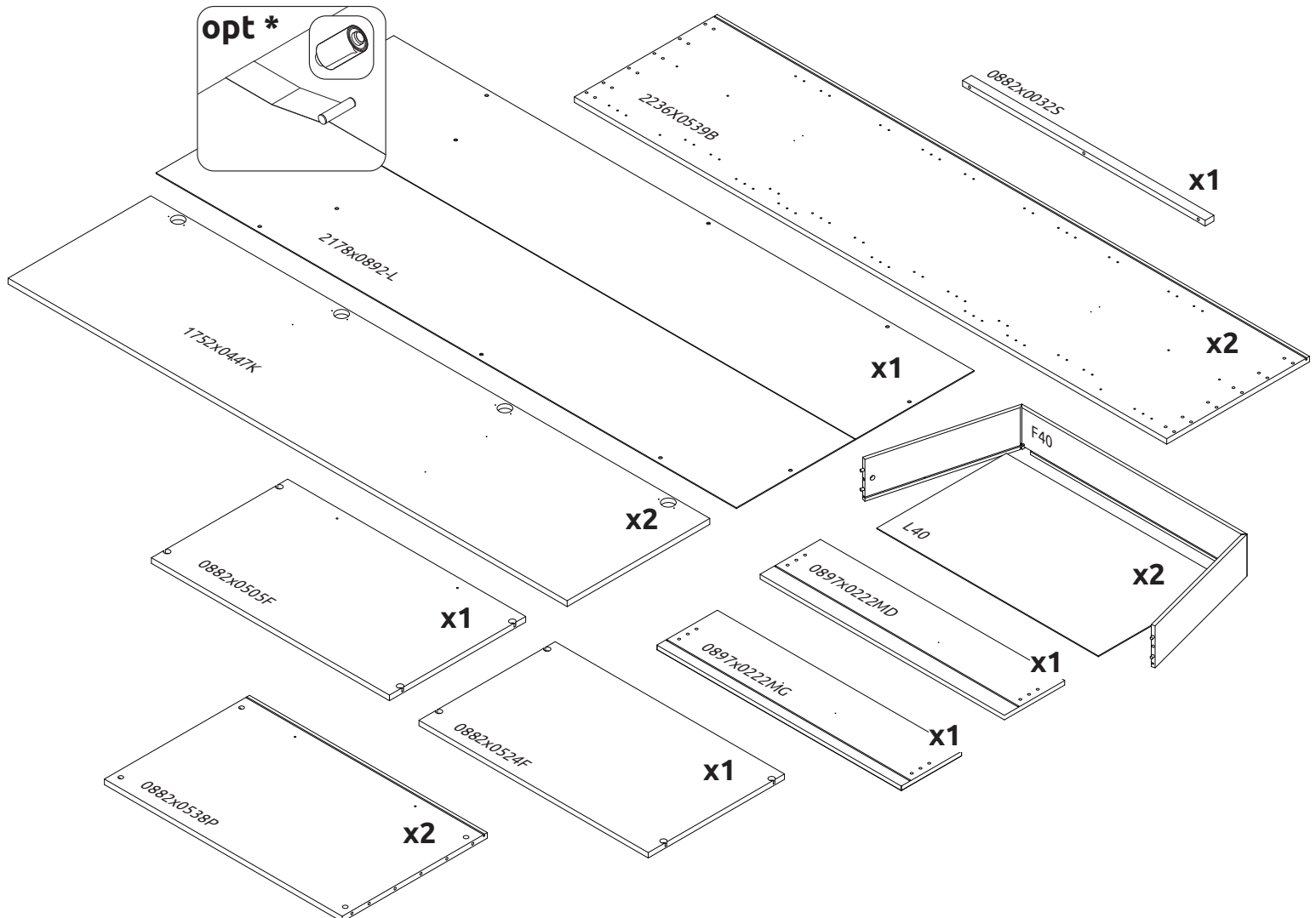
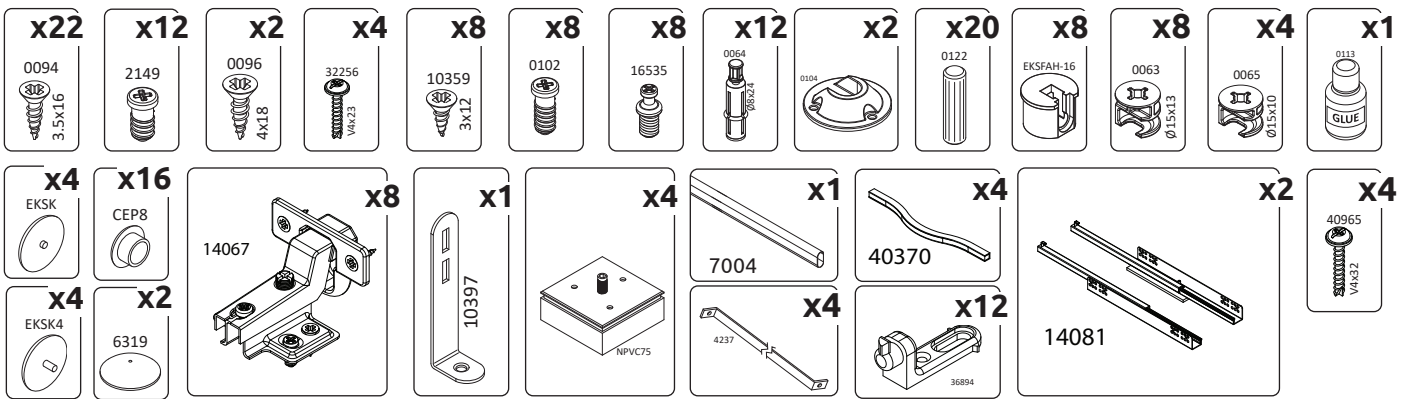
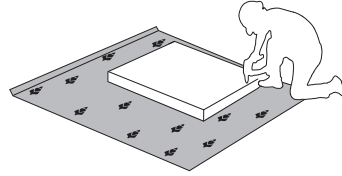
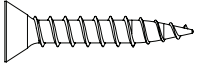
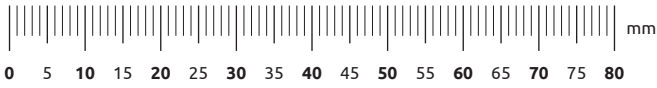
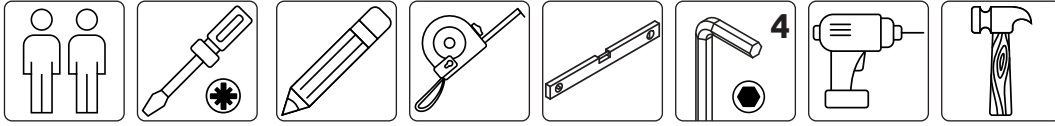


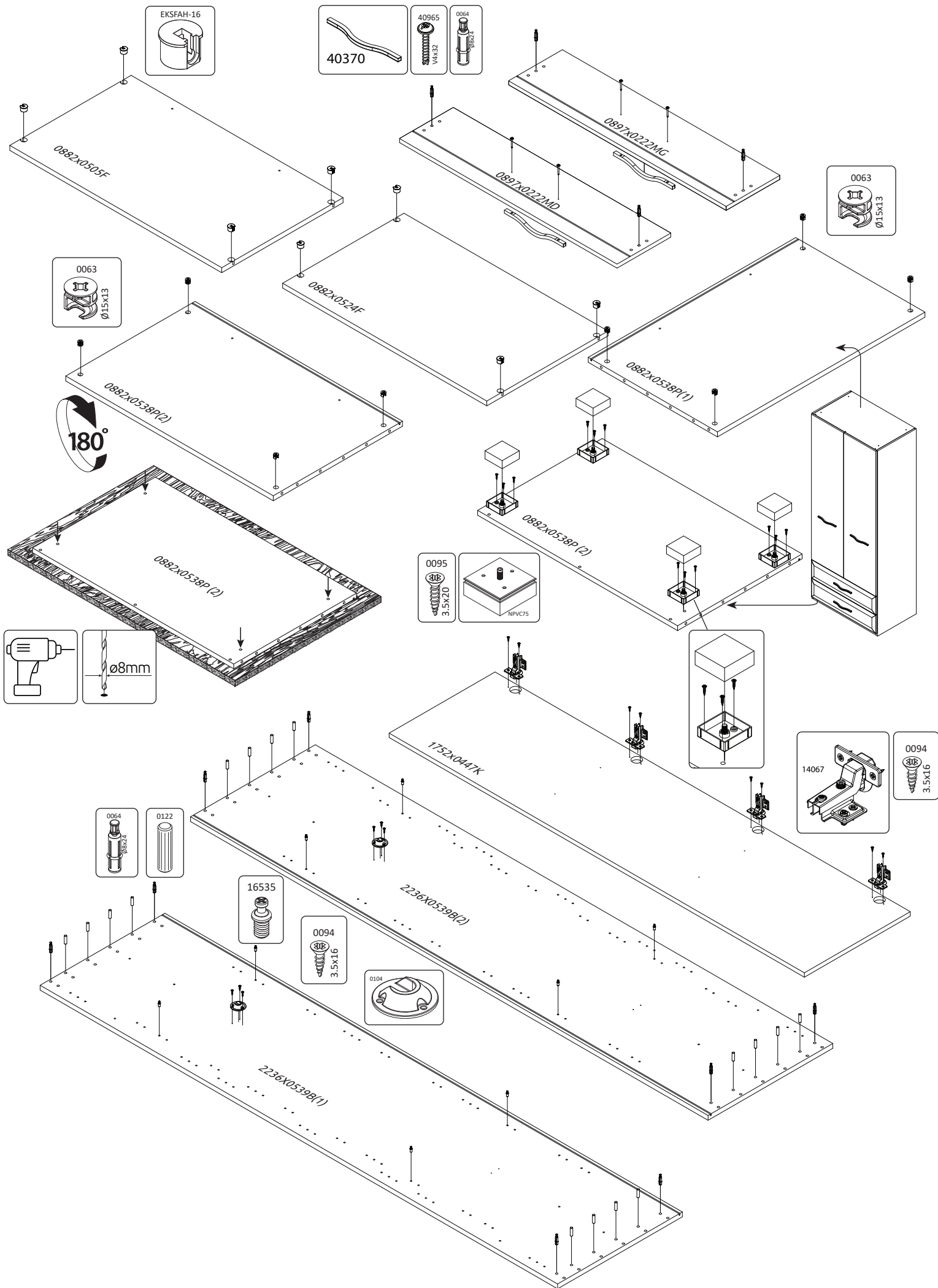


IMPORTANT - READ CAREFULLY - RETAIN FOR FUTURE REFERENCE  
WICHTIG - SORGFÄLTIG LESEN UND AUFBEWAHREN

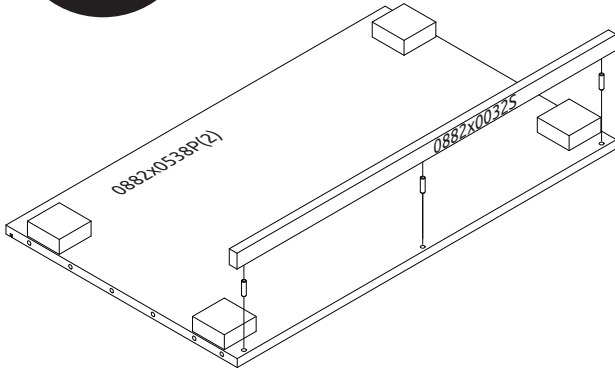
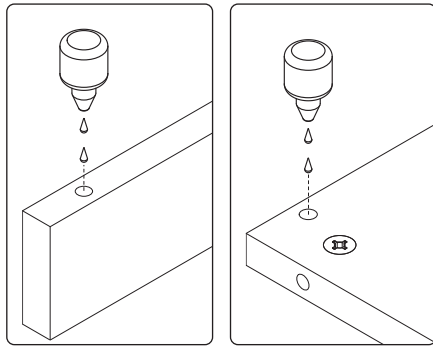
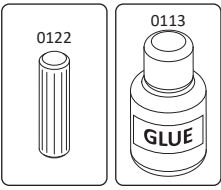


**P22/GL**  
LWH - 918x564x2236

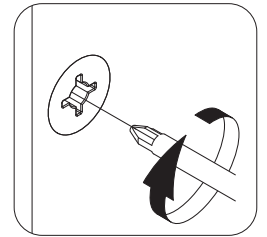
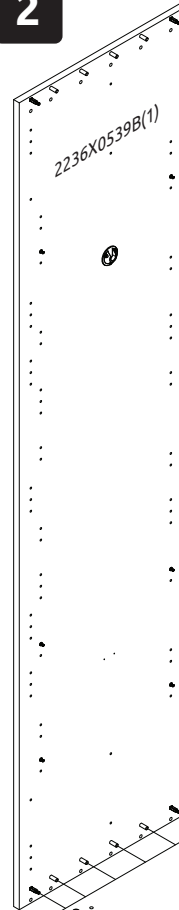




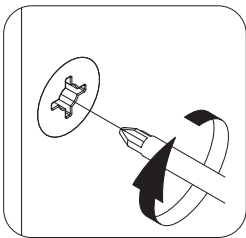
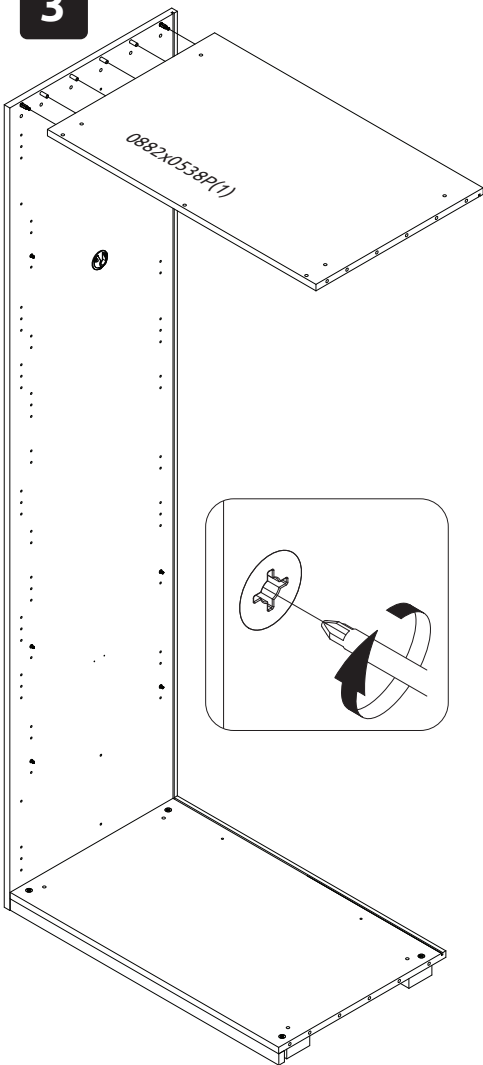
1



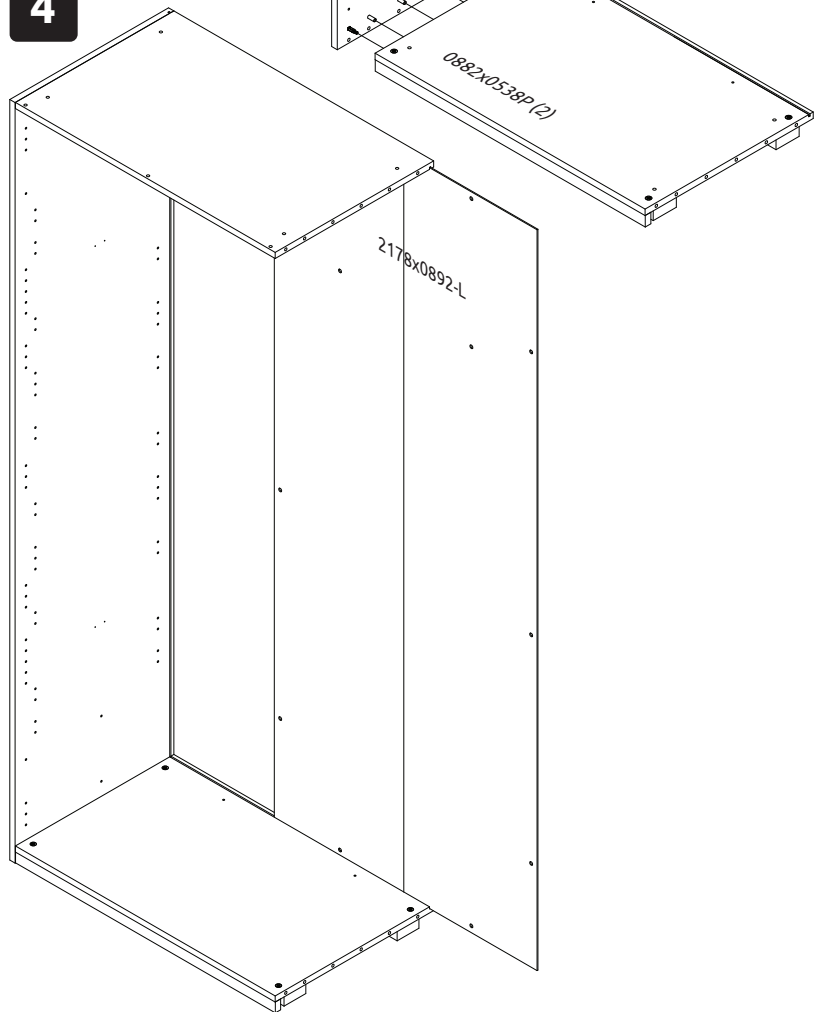
2



3



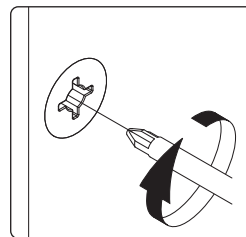
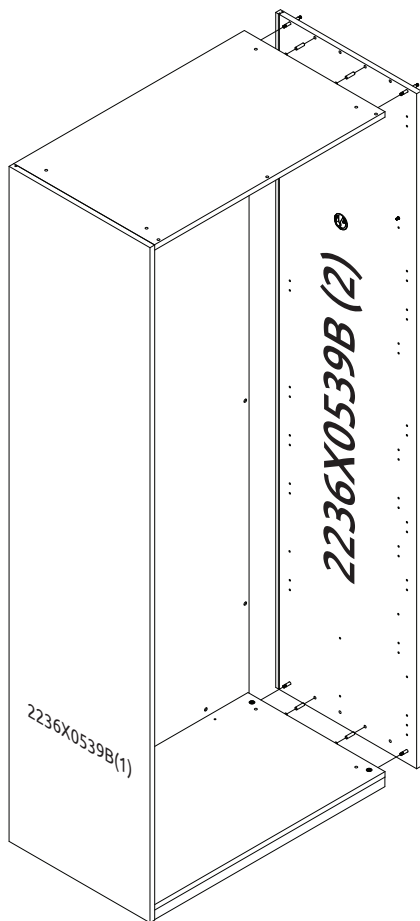
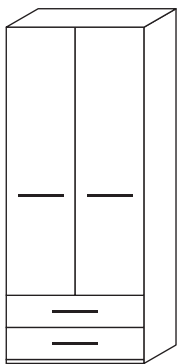
4



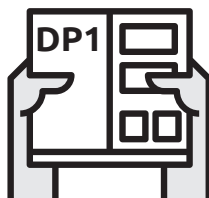
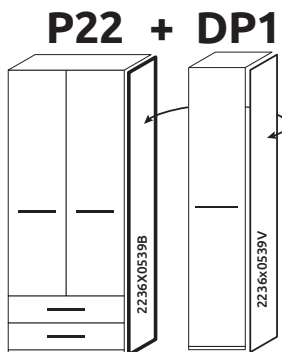
5



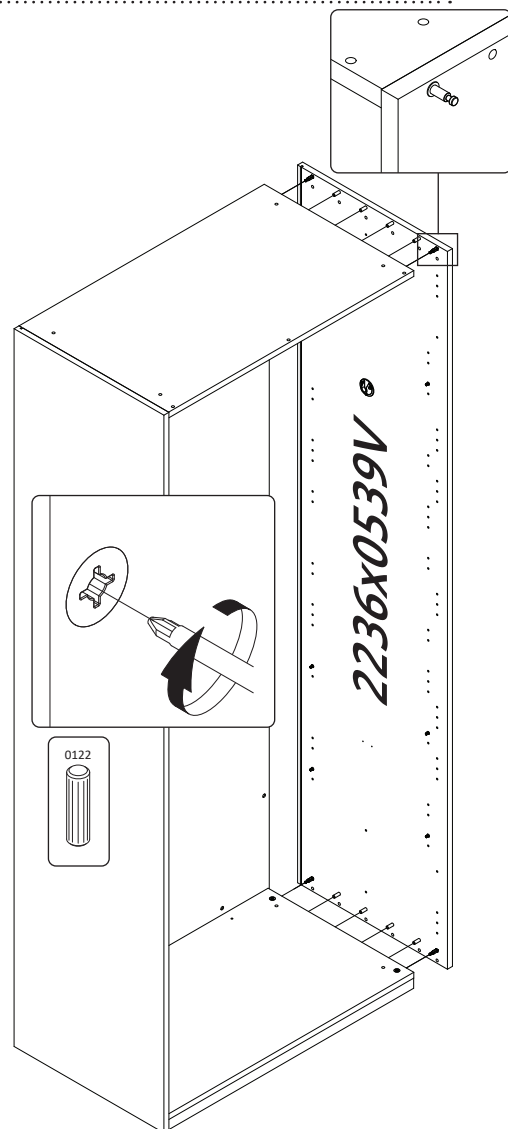
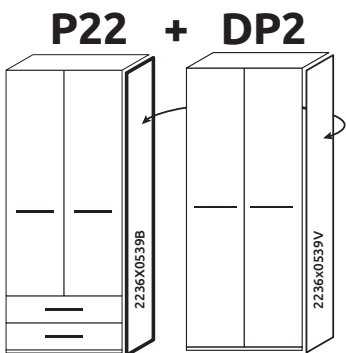
\*opt 1

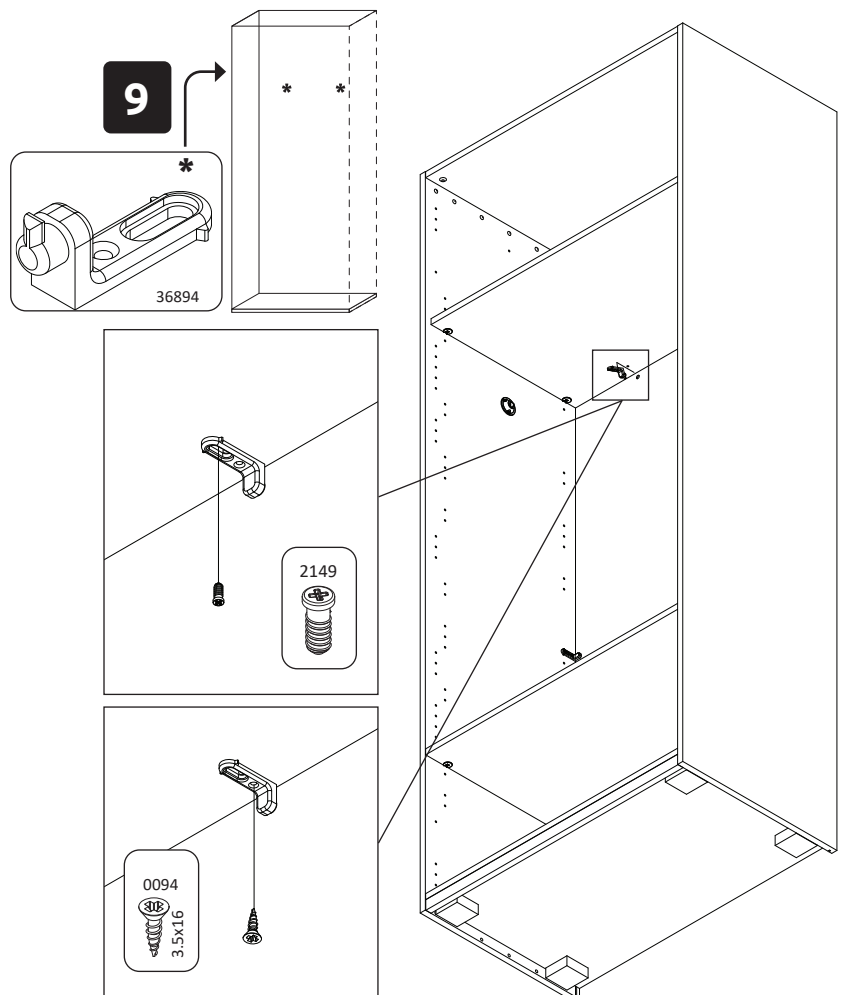
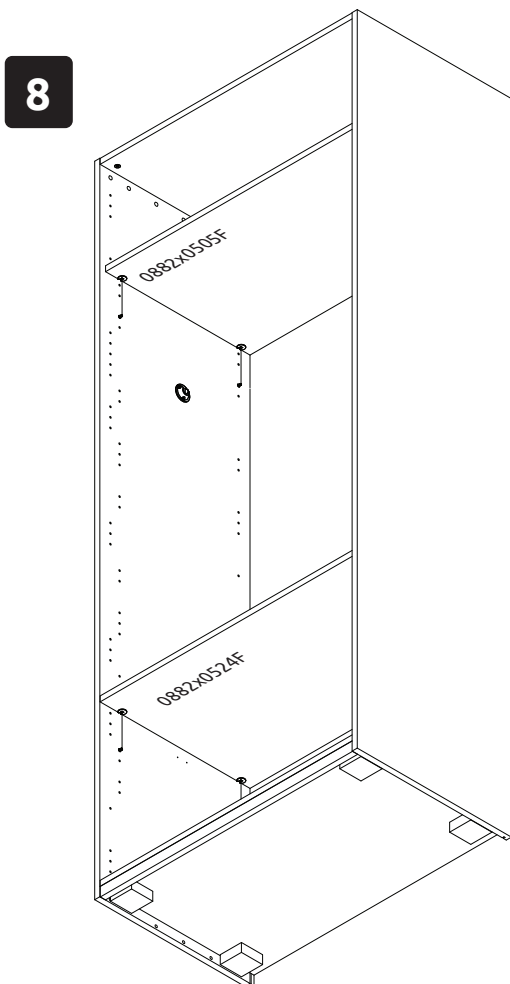
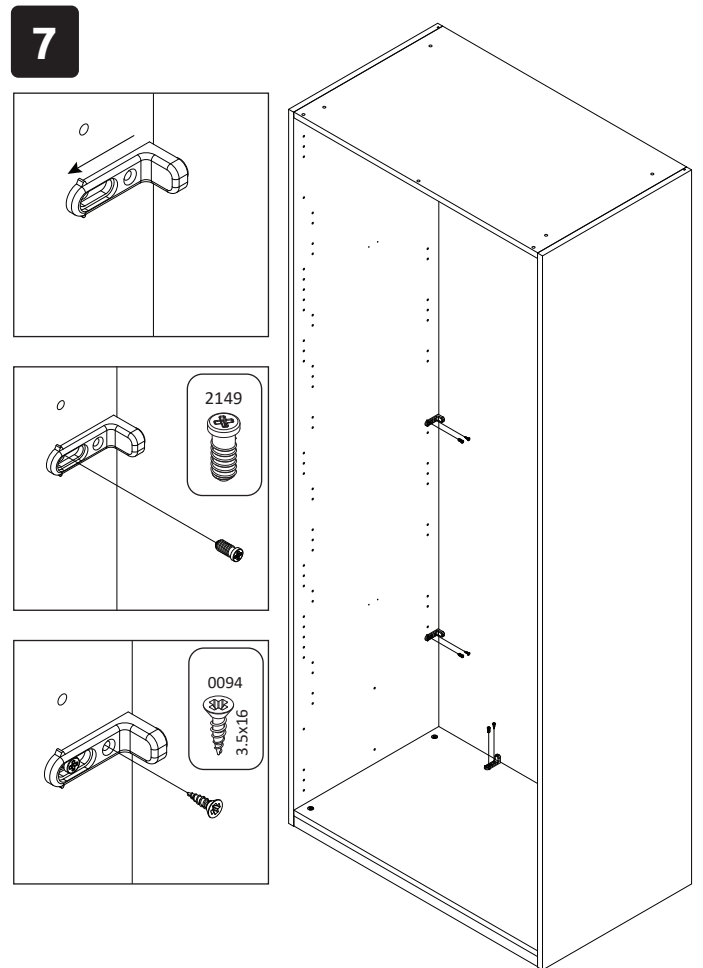
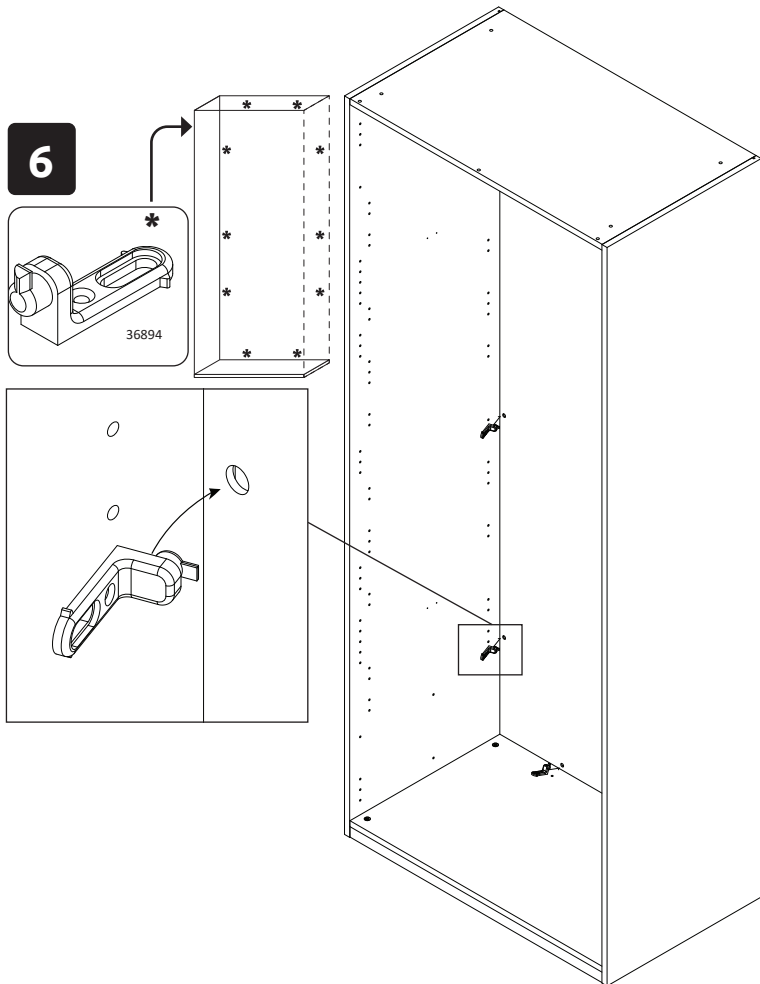


\*opt 2

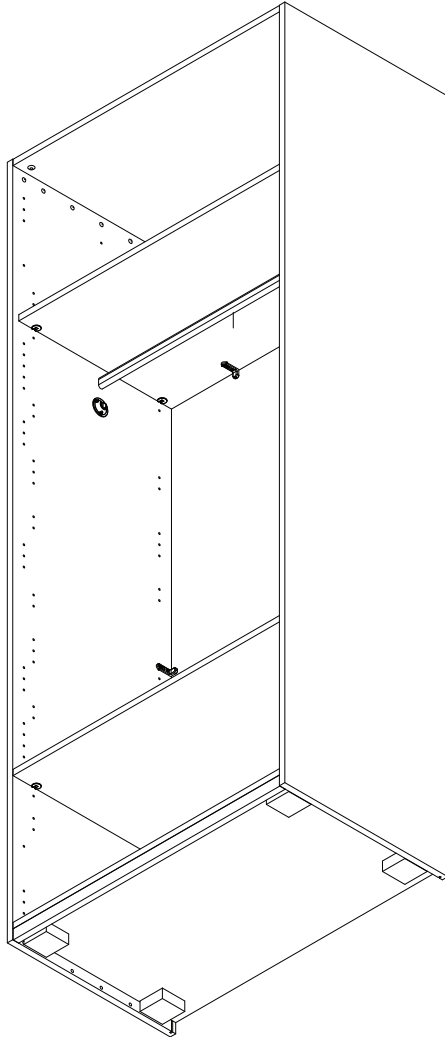
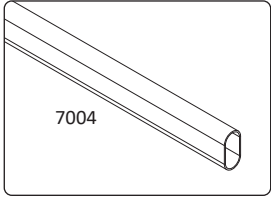


\*opt 3

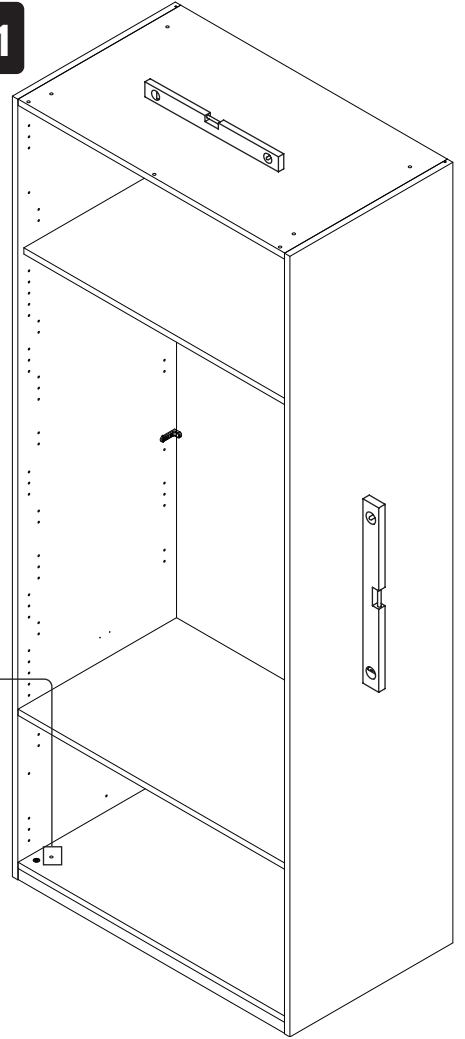
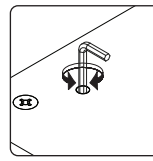
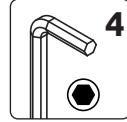
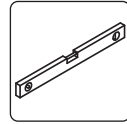




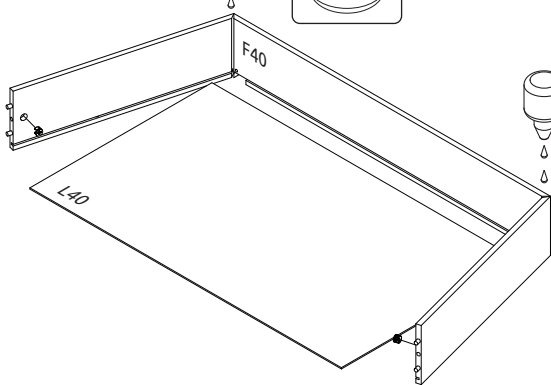
10



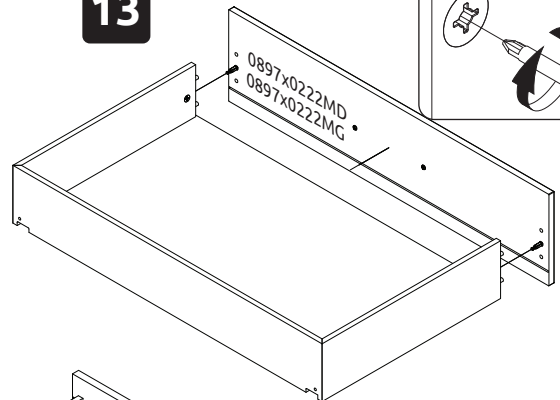
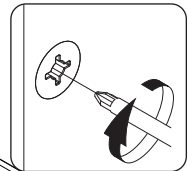
11



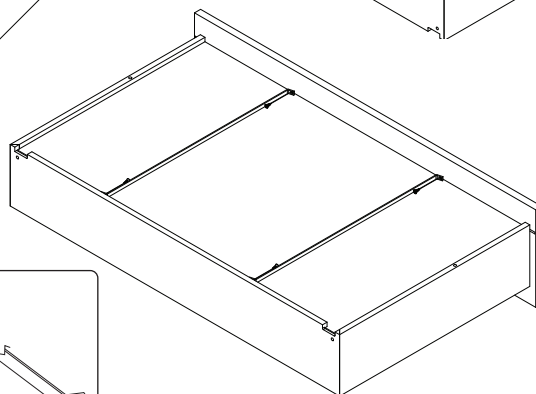
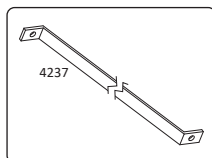
12



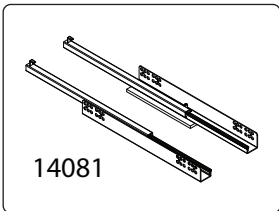
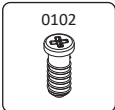
13



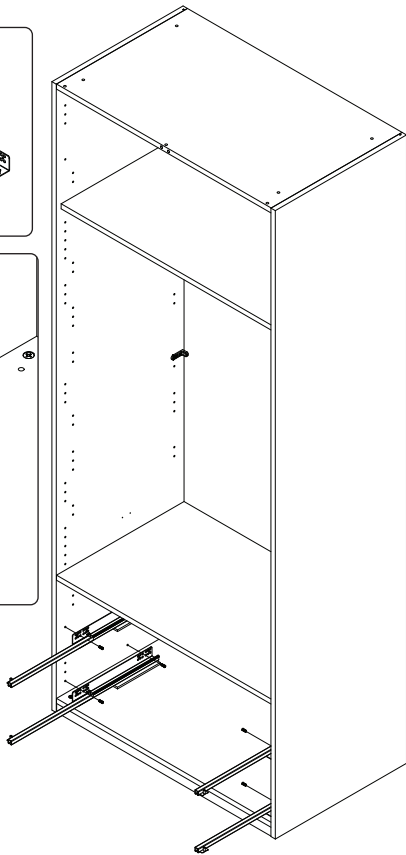
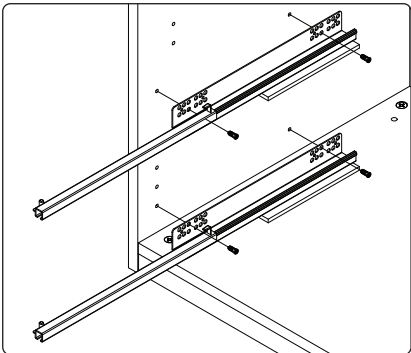
14



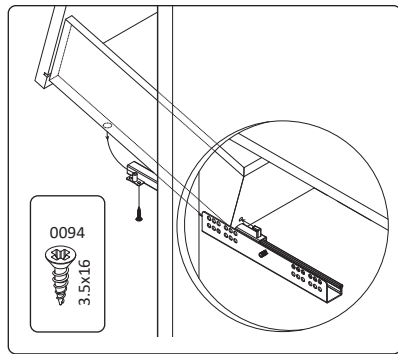
15



14081

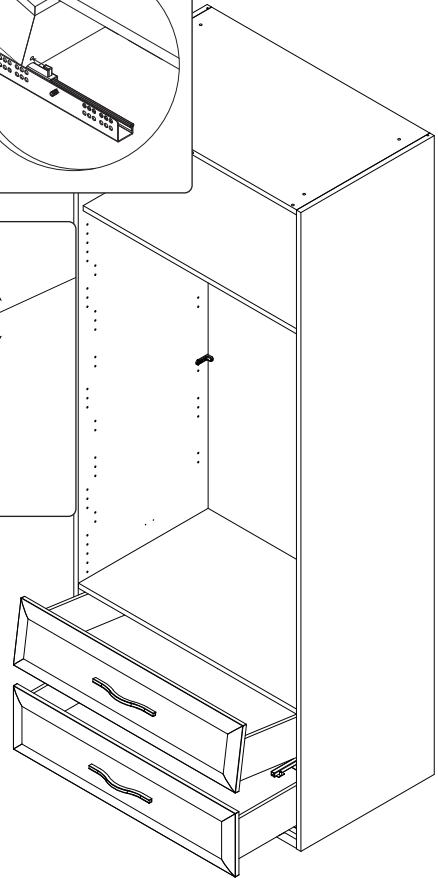
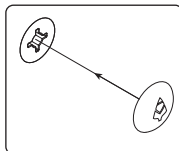
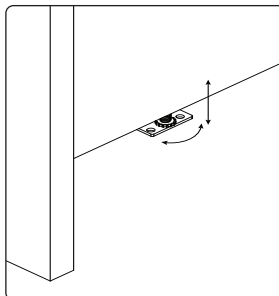


16

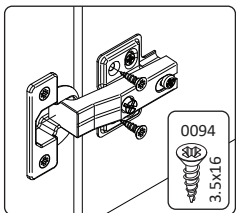
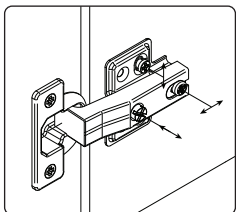
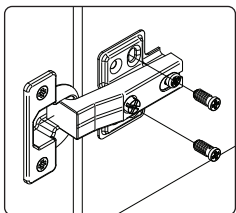


0094

3.5x16

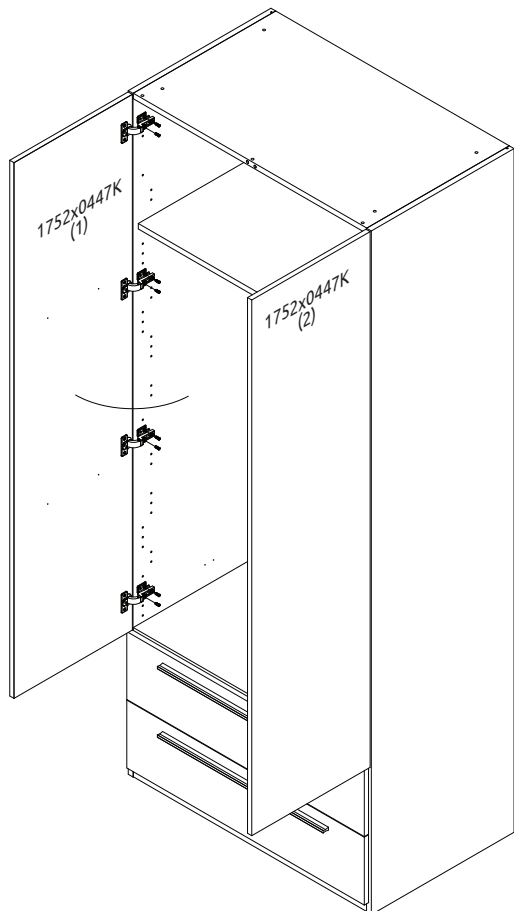


17



0094

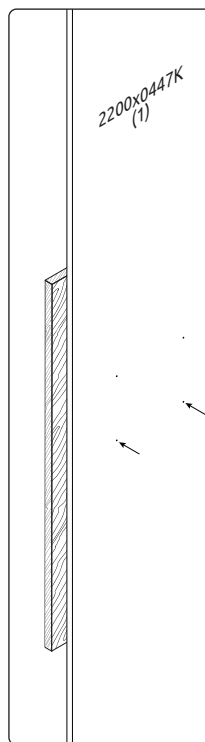
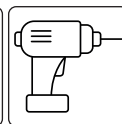
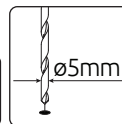
3.5x16



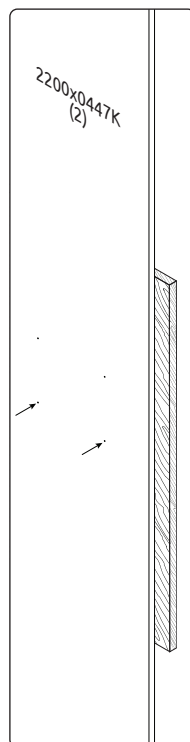
1752x0447K  
(1)

1752x0447K  
(2)

18



2200x0447K  
(1)



2200x0447K  
(2)

19

