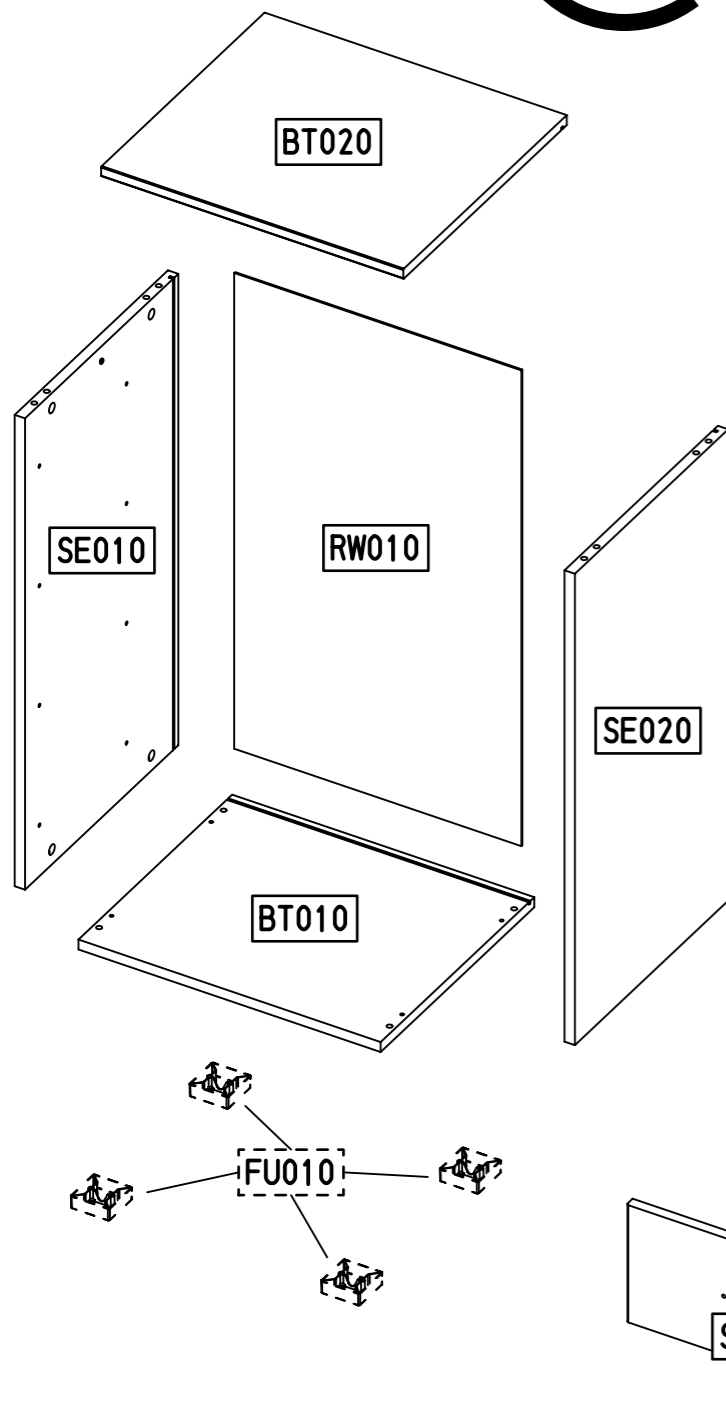
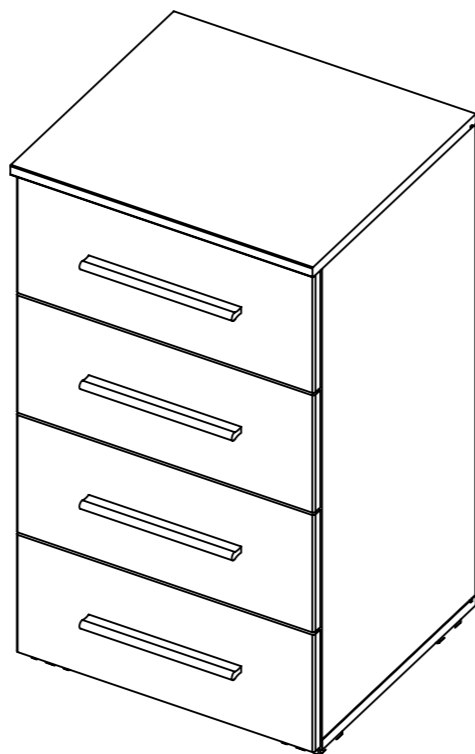
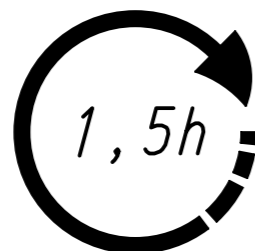
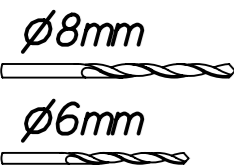
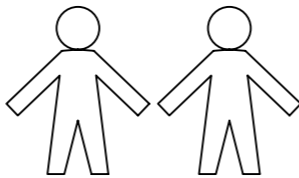
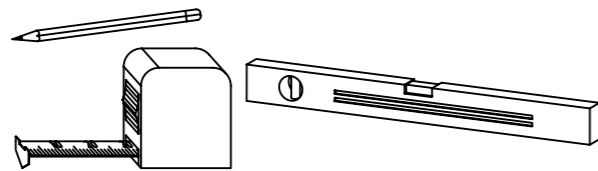
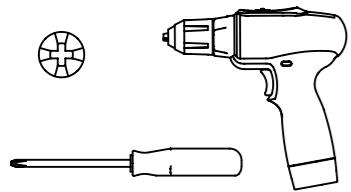


1.

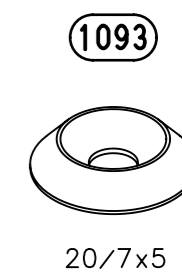
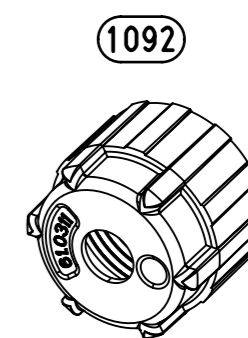
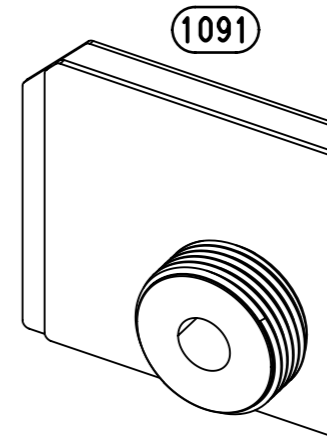
M2091_03

rauch

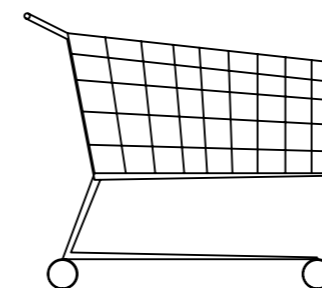
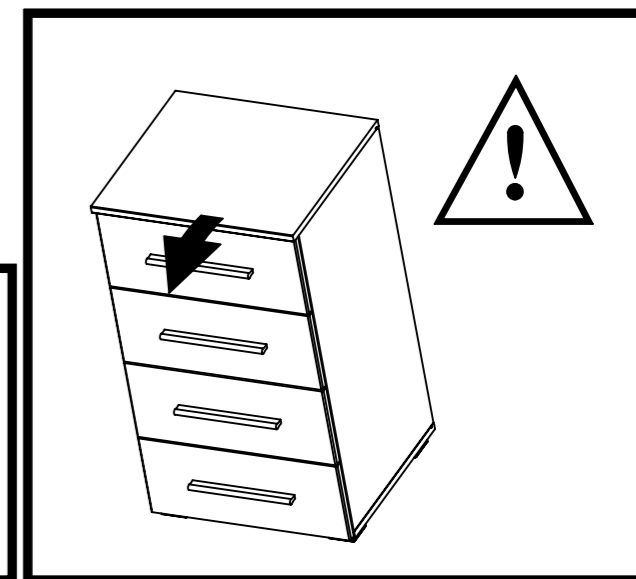
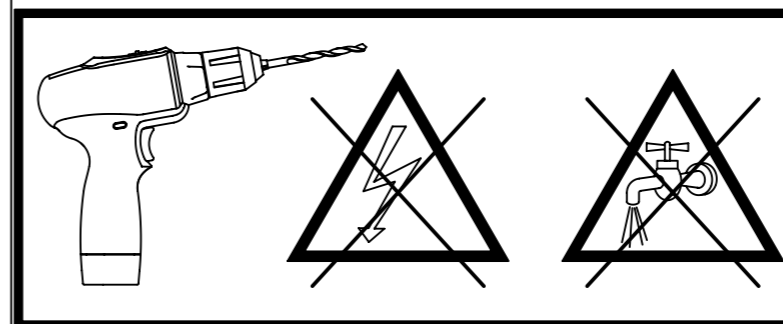
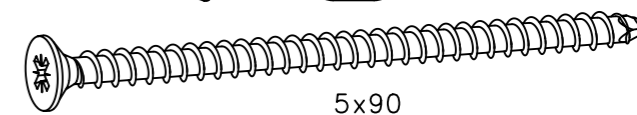


2.

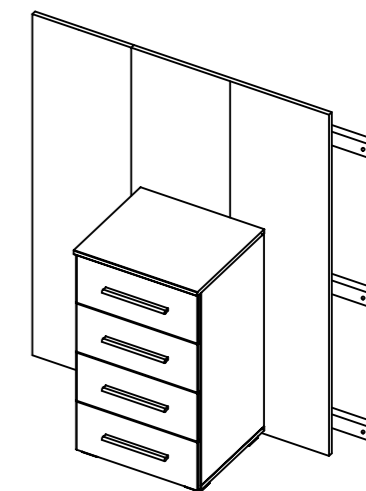
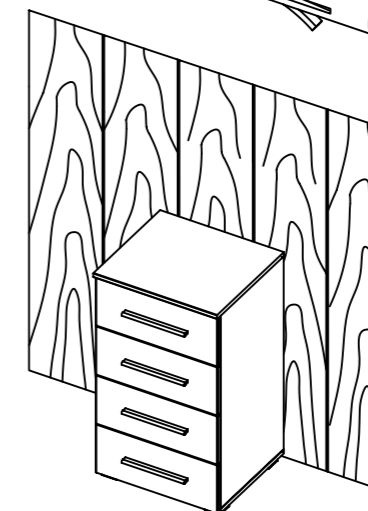
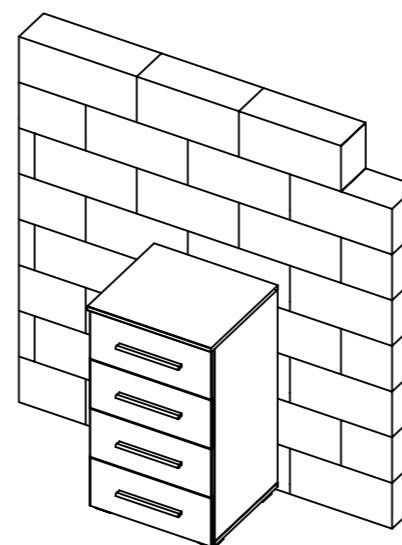
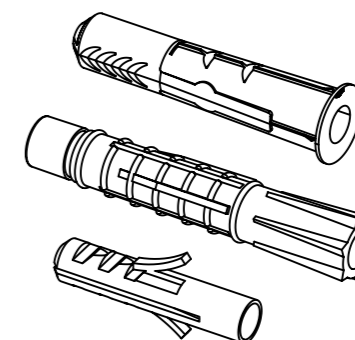
2x



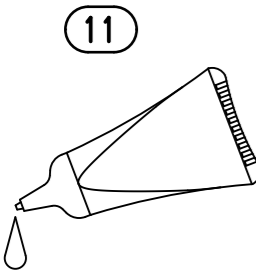
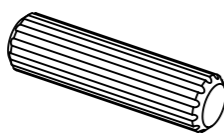
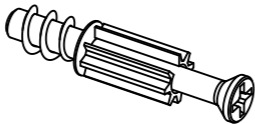

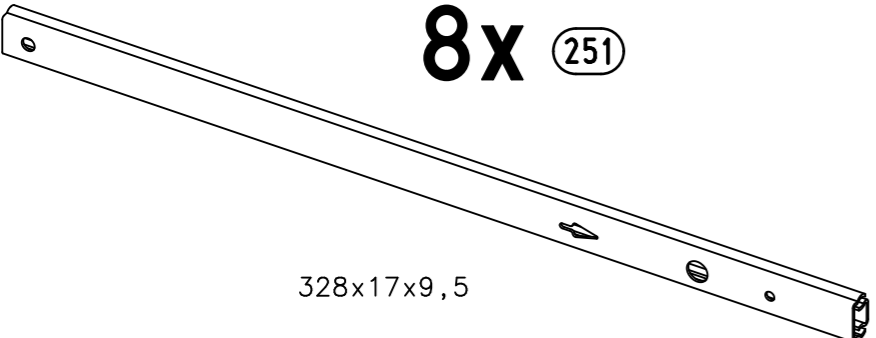


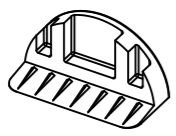
1147

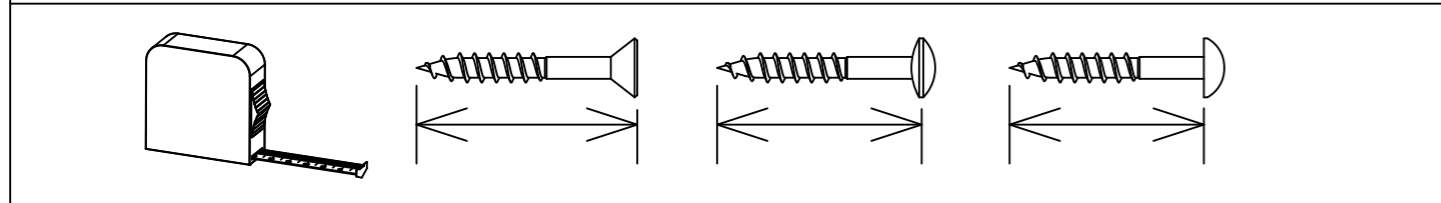
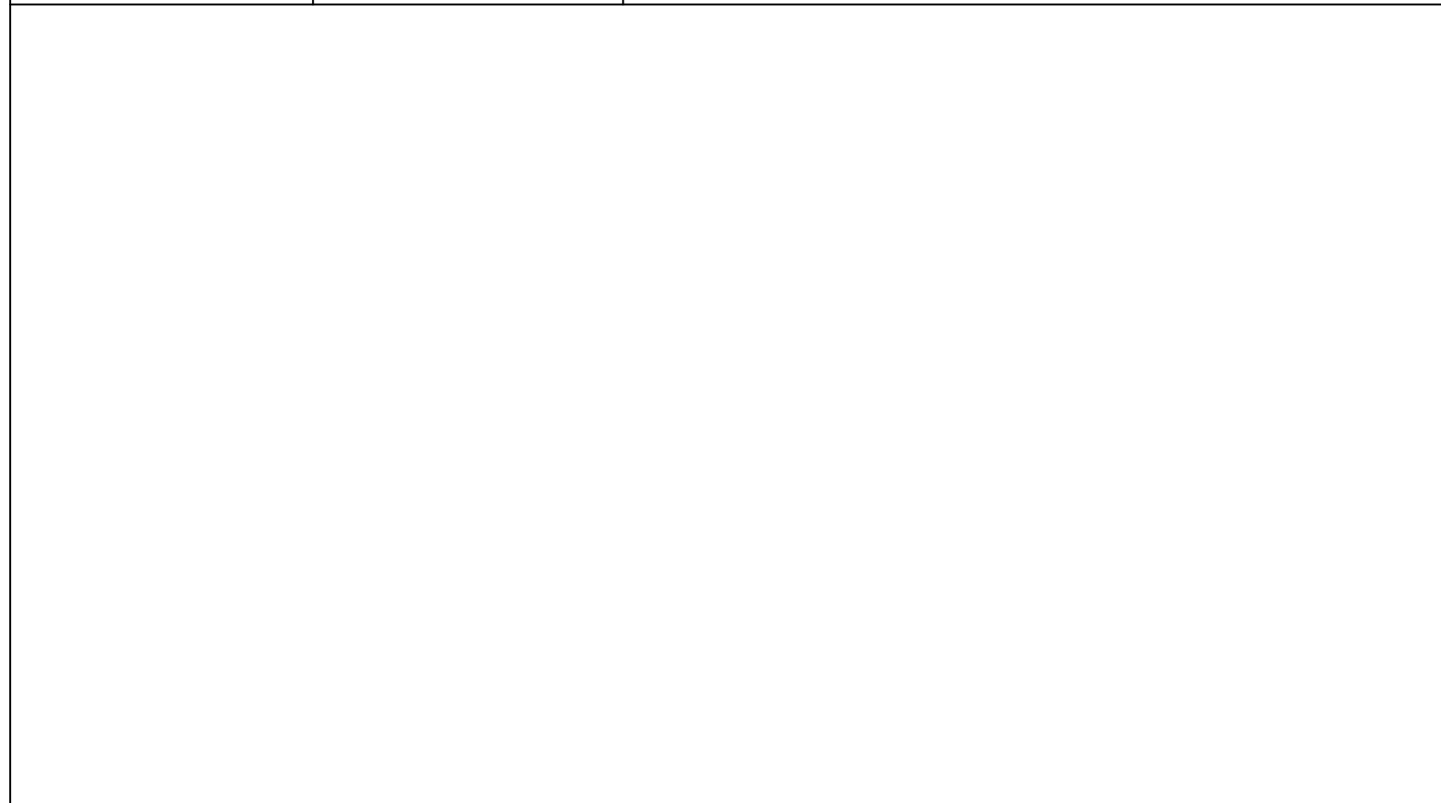


ø8mm



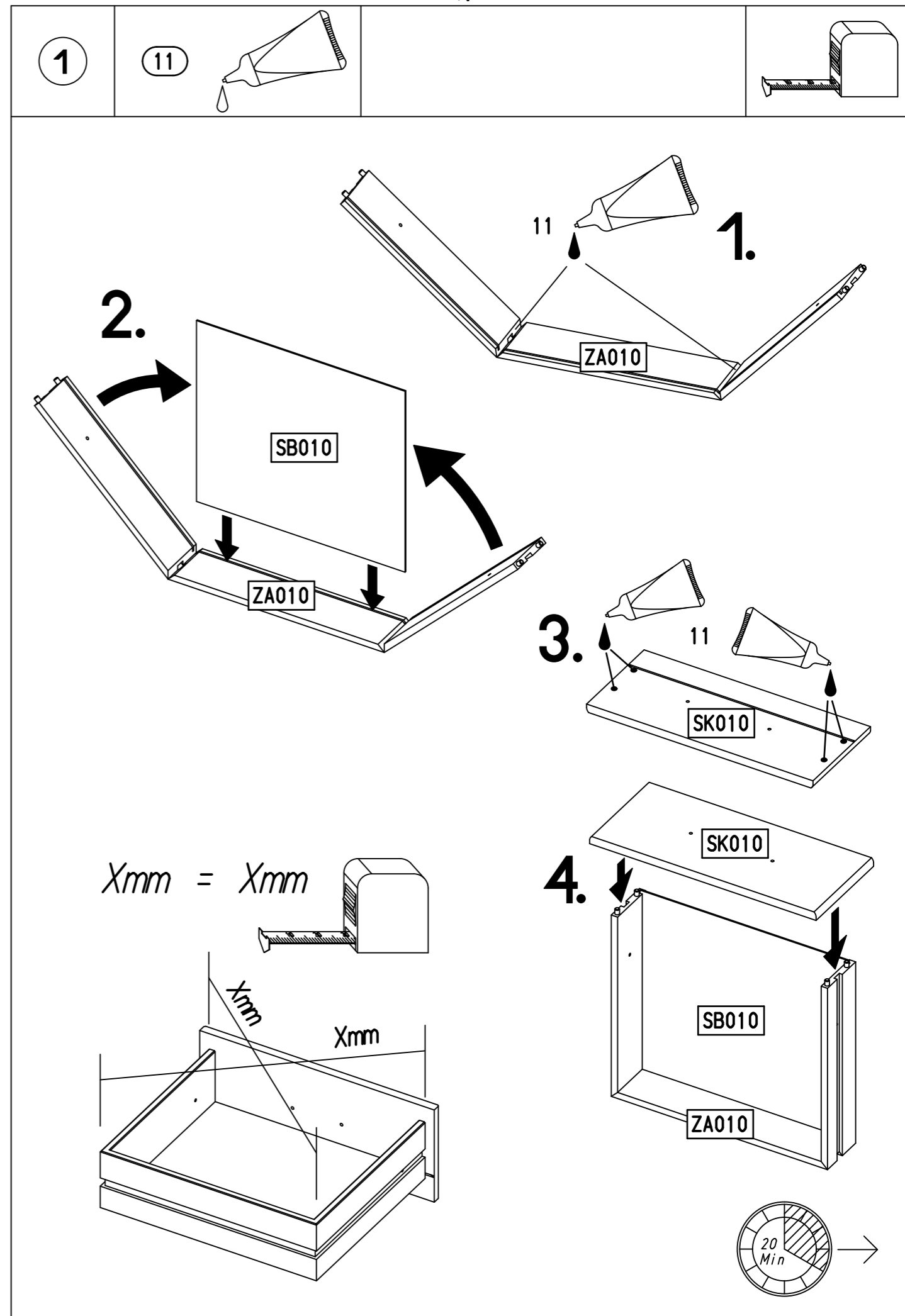
3.

 <p>11</p>	<p>8x 18</p>  <p>8x30</p>	<p>8x 183</p>  <p>23/10x7,5/6,5</p>	<p>16x 227</p>  <p>6x10,5</p>
<p>8x 251</p>  <p>328x17x9,5</p>		<p>8x 349</p> 	
<p>8x 568</p>  <p>M4x9</p>	<p>4x 1090</p> 		



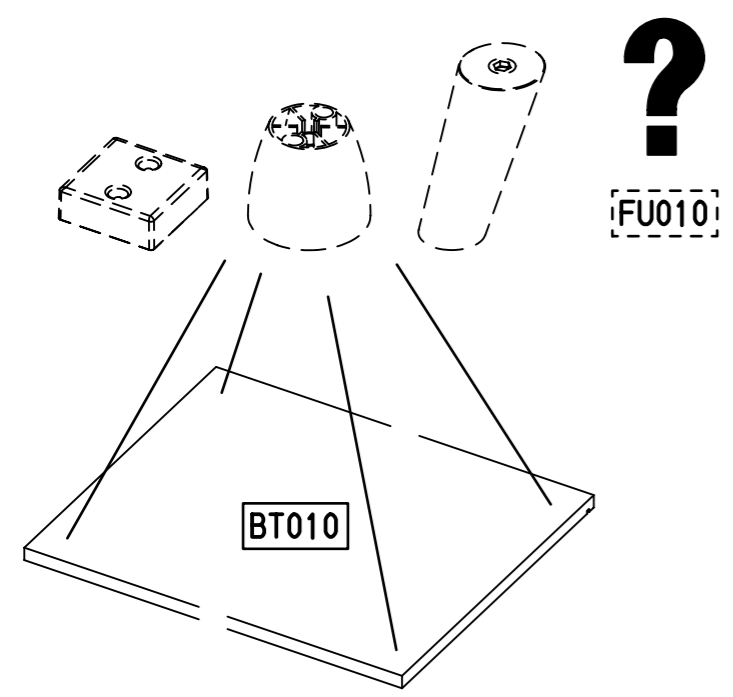
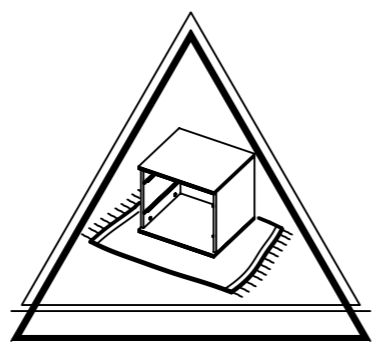
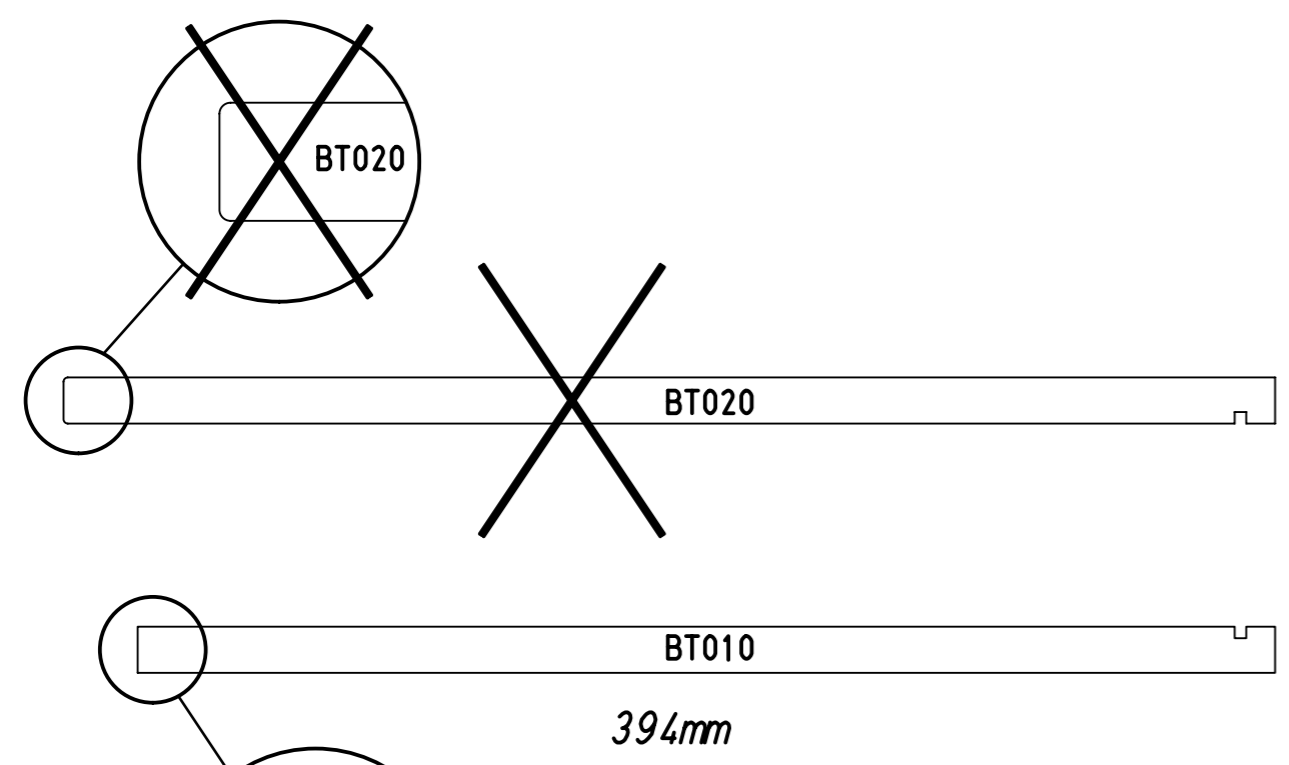
M2091

4.



M2091

2



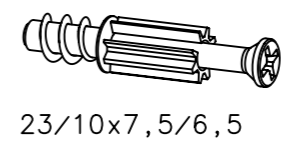
?

FU010

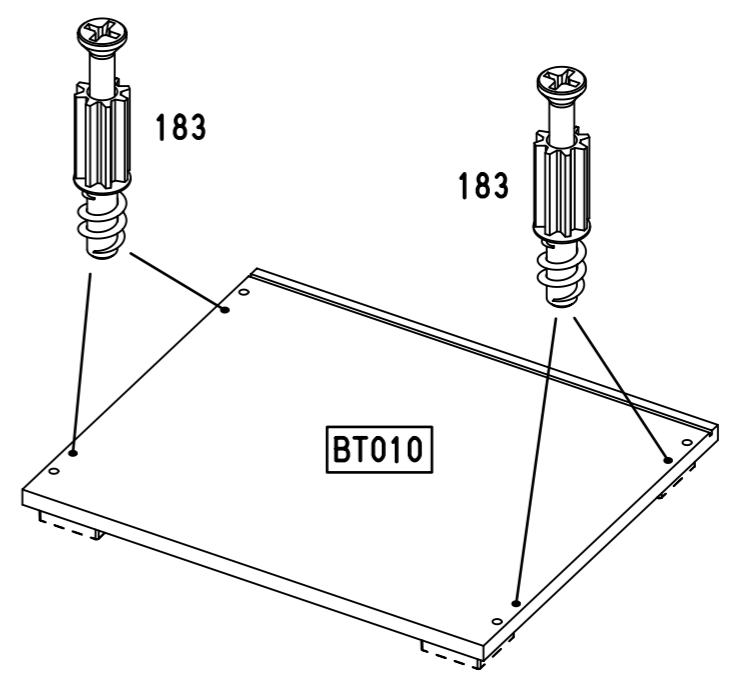
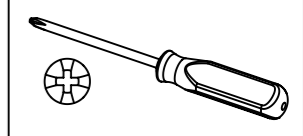
MZ...

3

4x 183

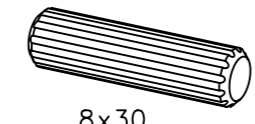


23/10x7,5/6,5

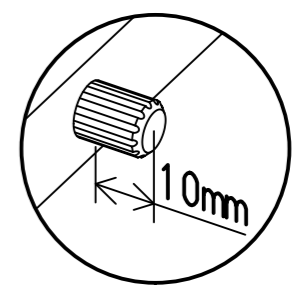
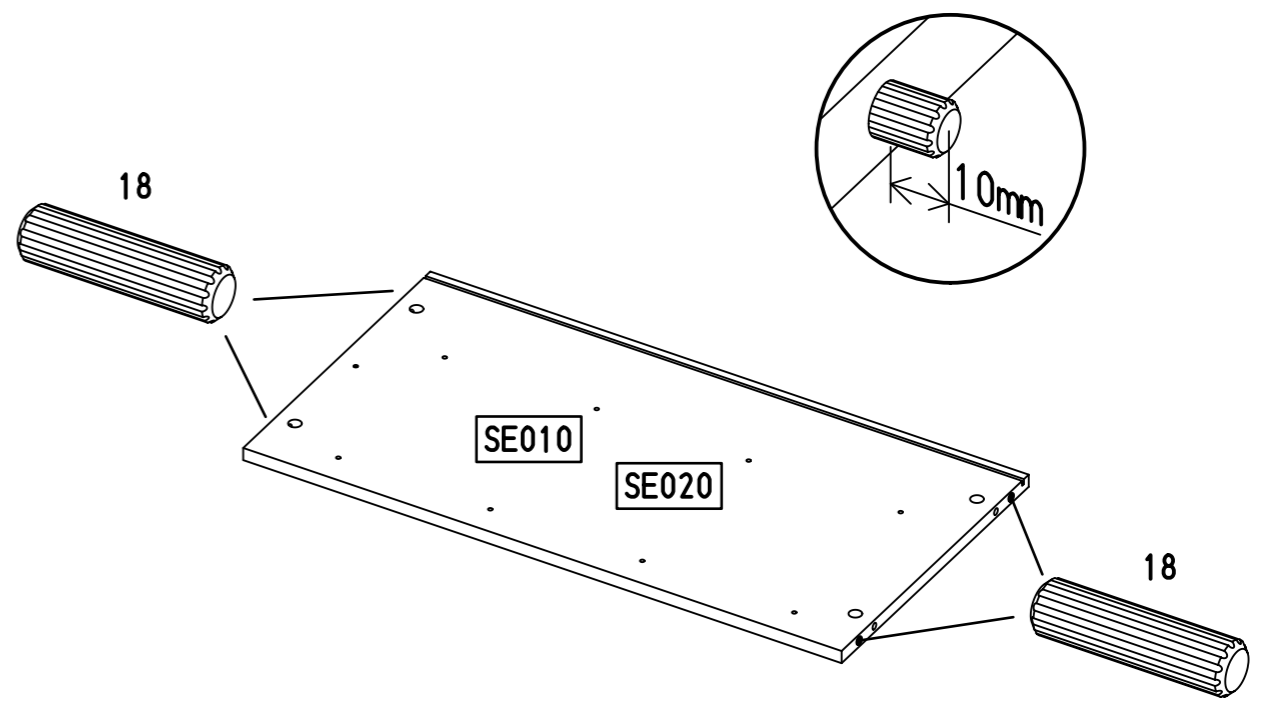


4

8x 18



8x30

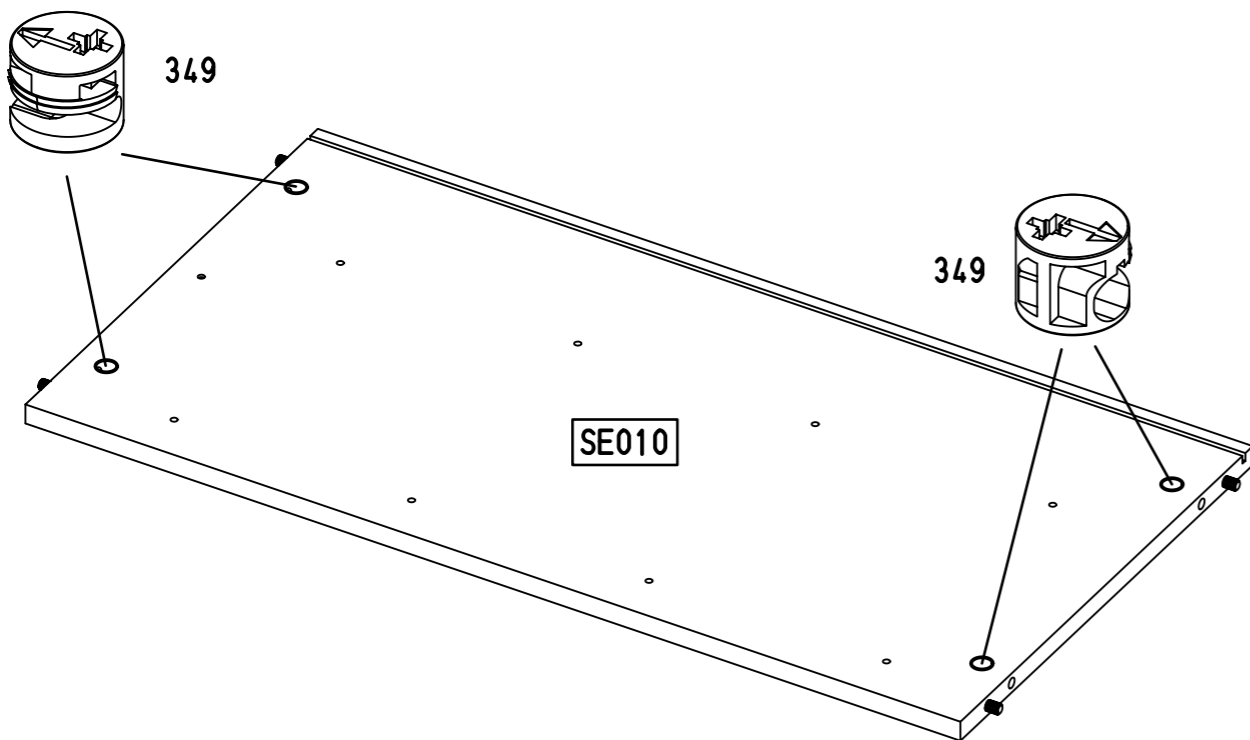
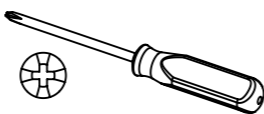
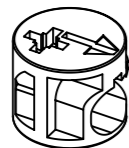


10mm

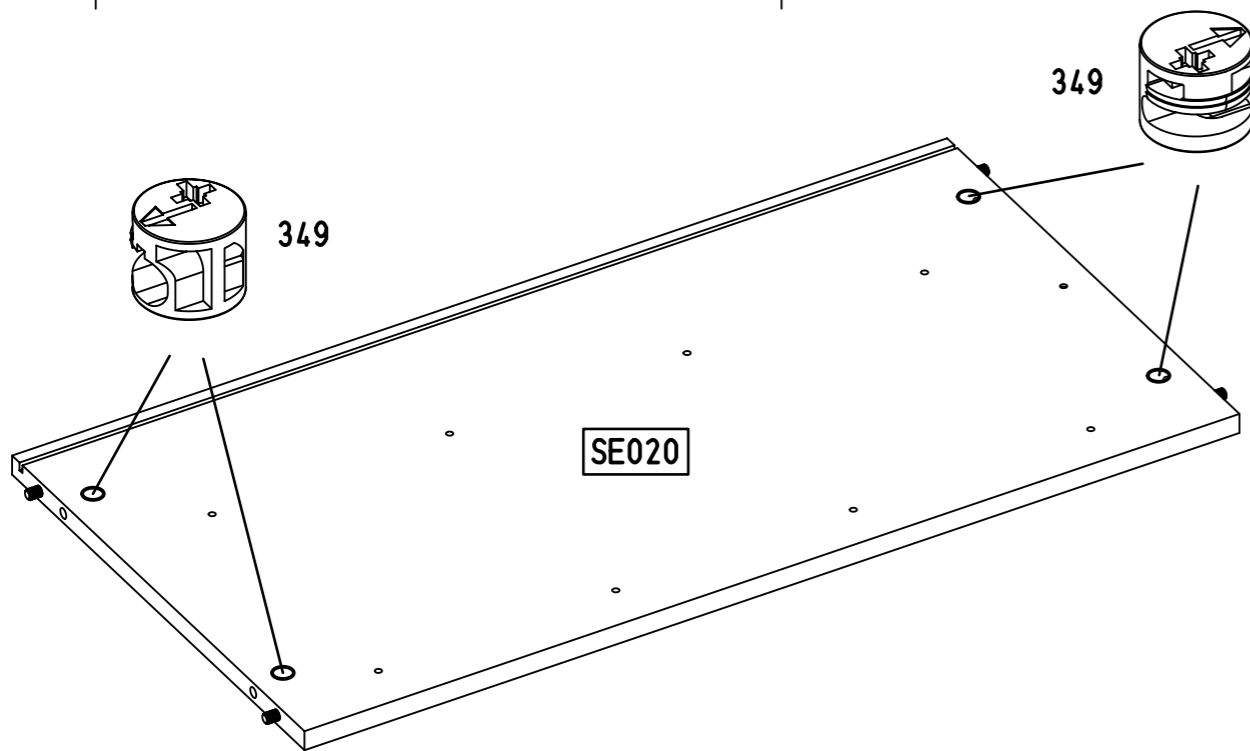
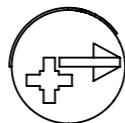
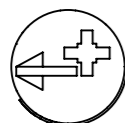
7.

5

8x 349



SE010



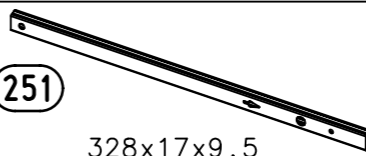
SE020

M2091

8.

6

4x 251

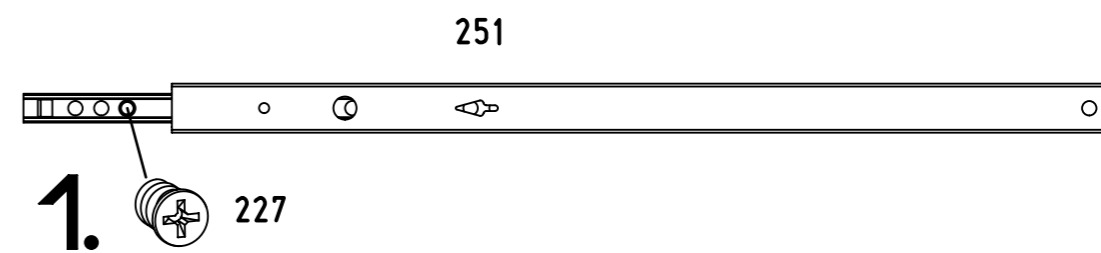
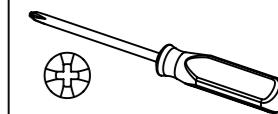


328x17x9,5

8x 227

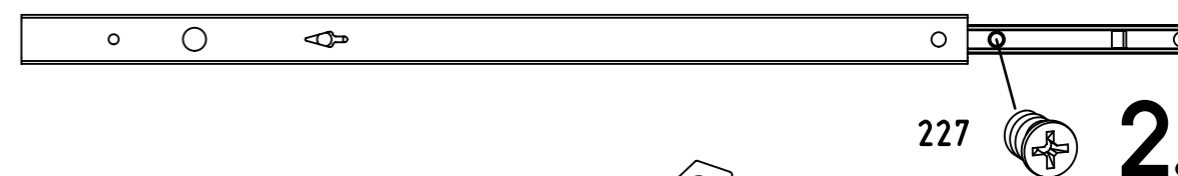


6x10,5

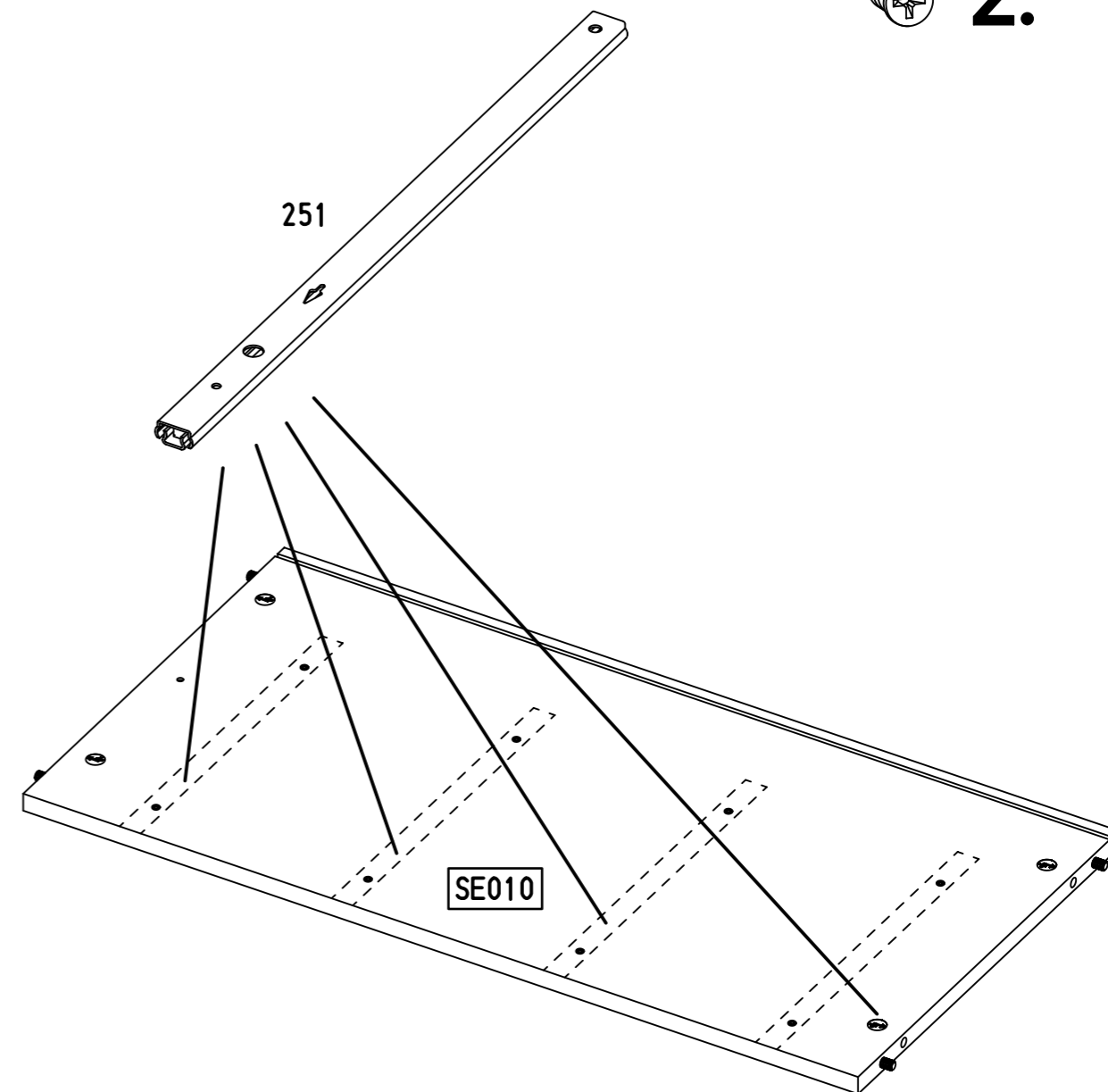


251

1. 227



2. 227



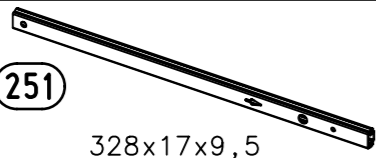
251

SE010

M2091

7

4x (251)

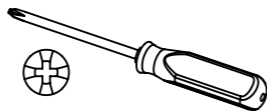


328x17x9,5

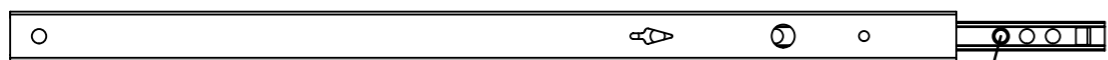
8x (227)



6x10,5



251



227

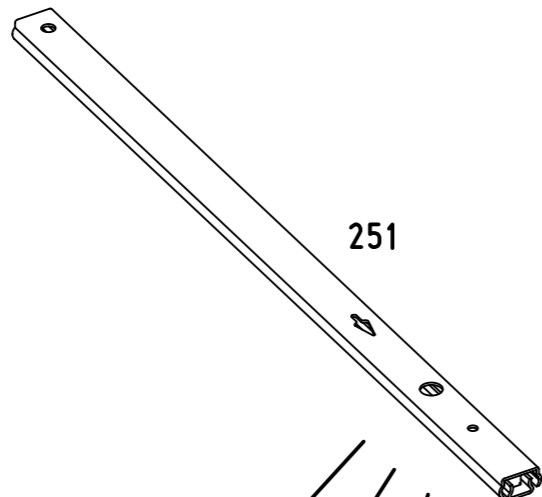
1.

2.

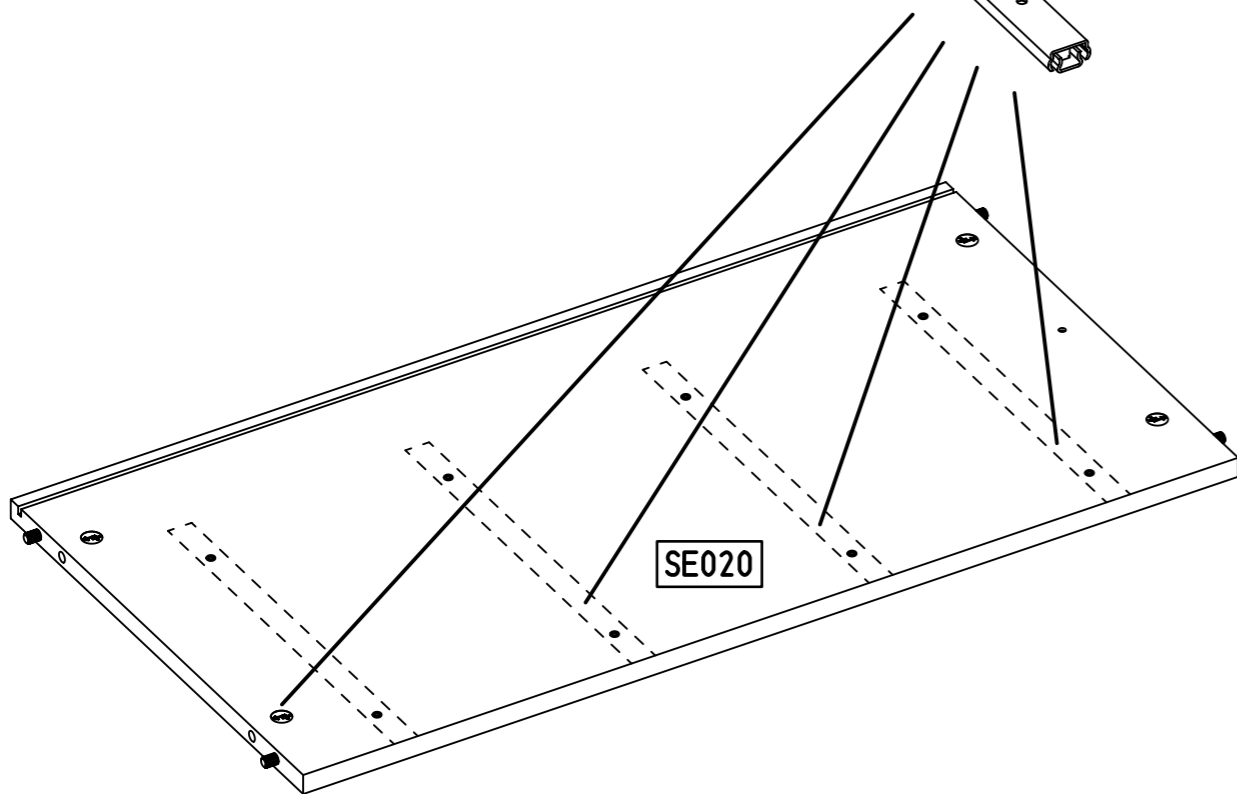


227

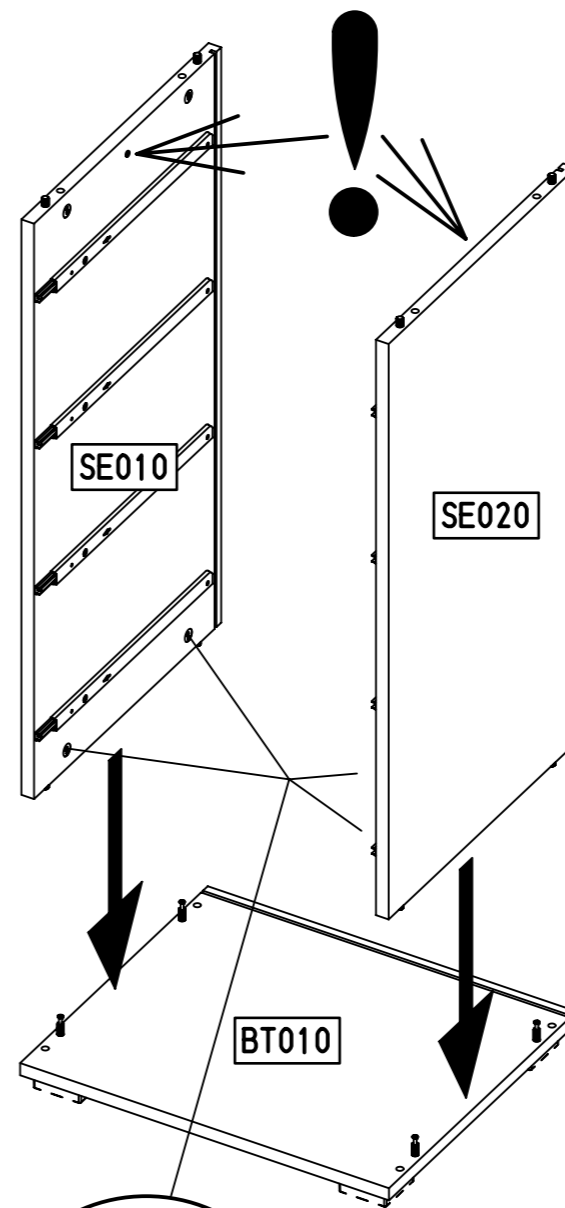
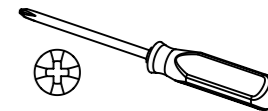
251



SE020



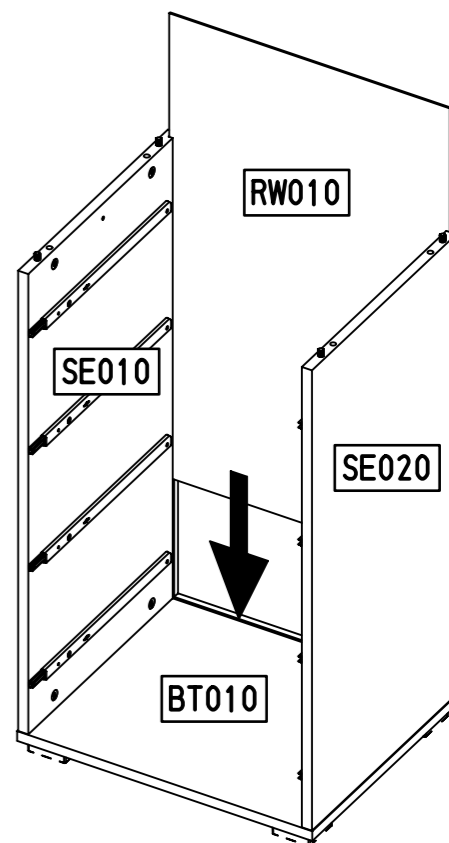
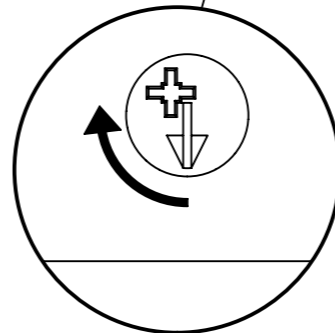
8



SE010

SE020

BT010



RW010

SE010

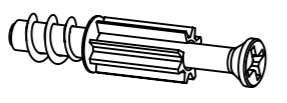
SE020

BT010

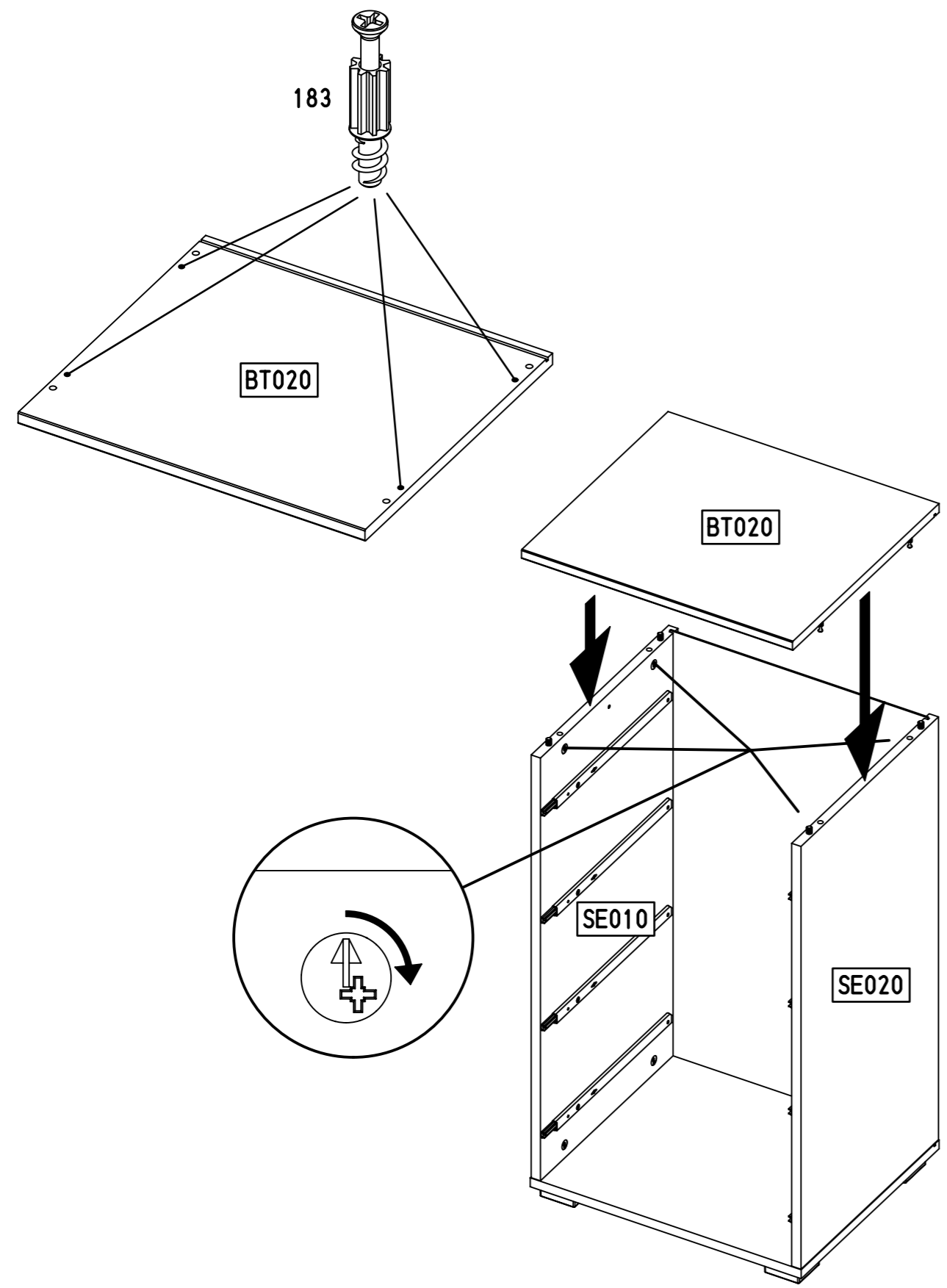
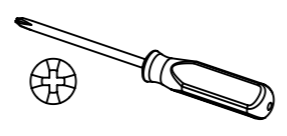
9

4x

183



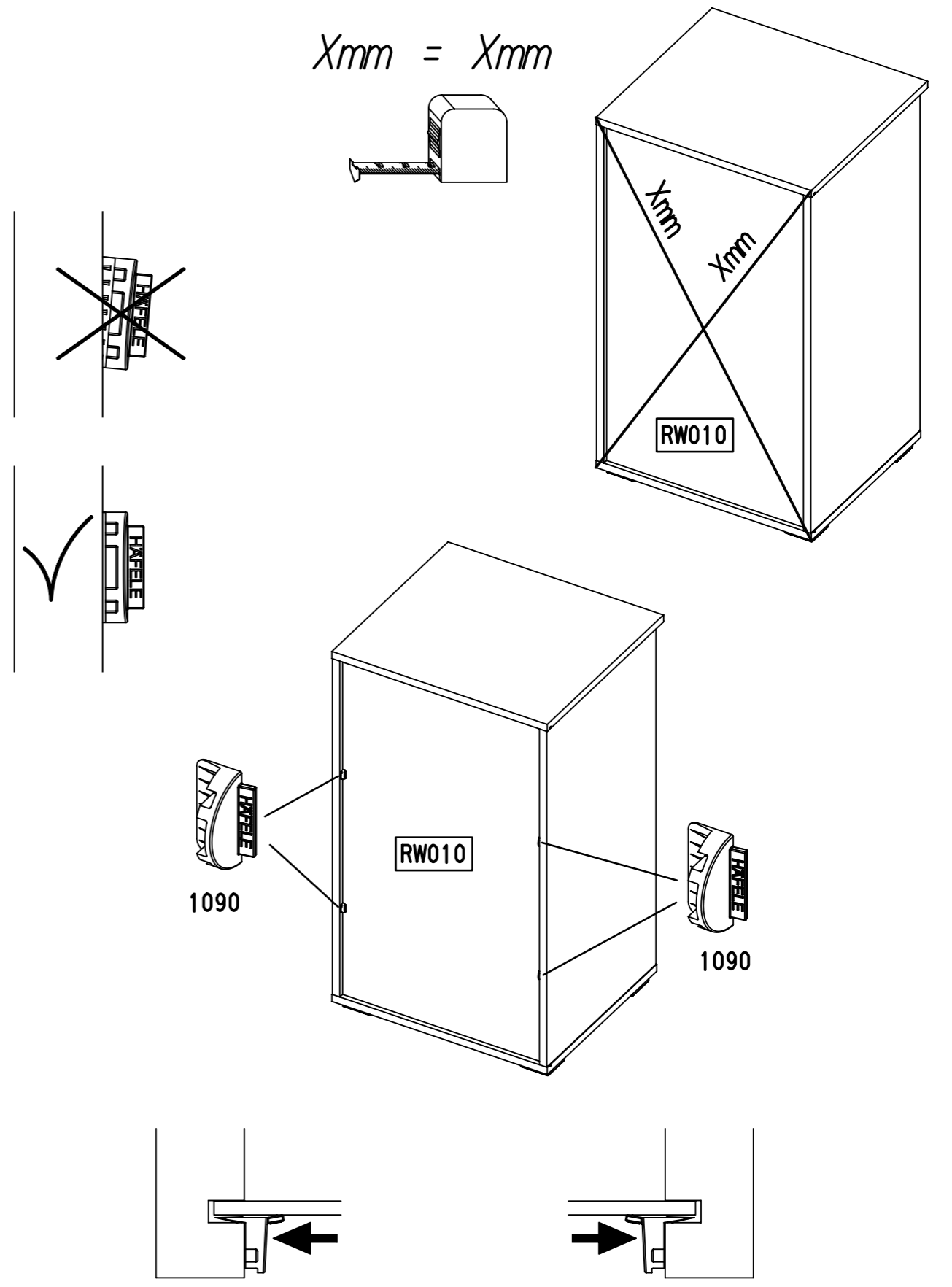
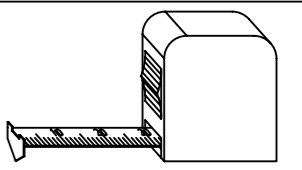
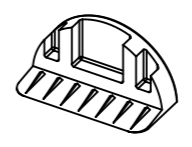
23/10x7,5/6,5



10

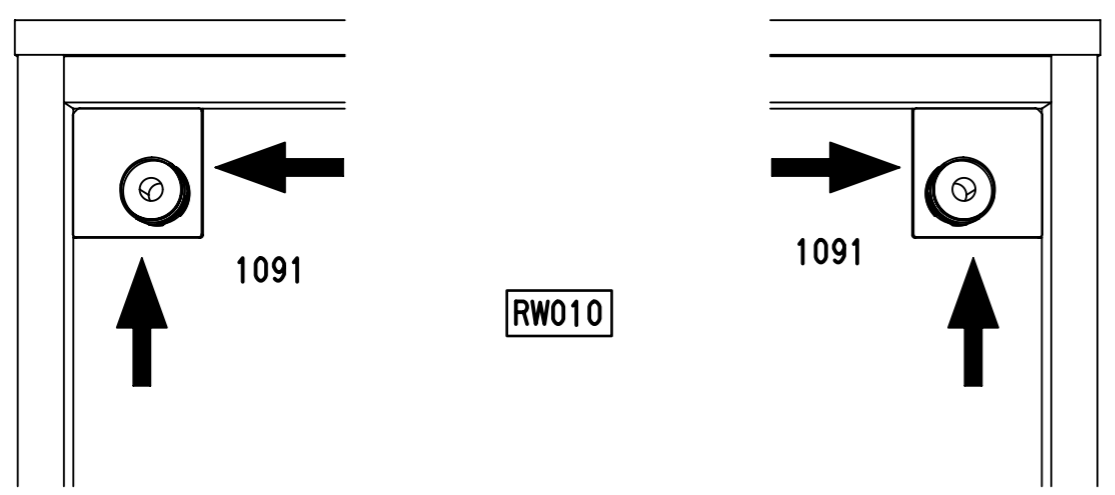
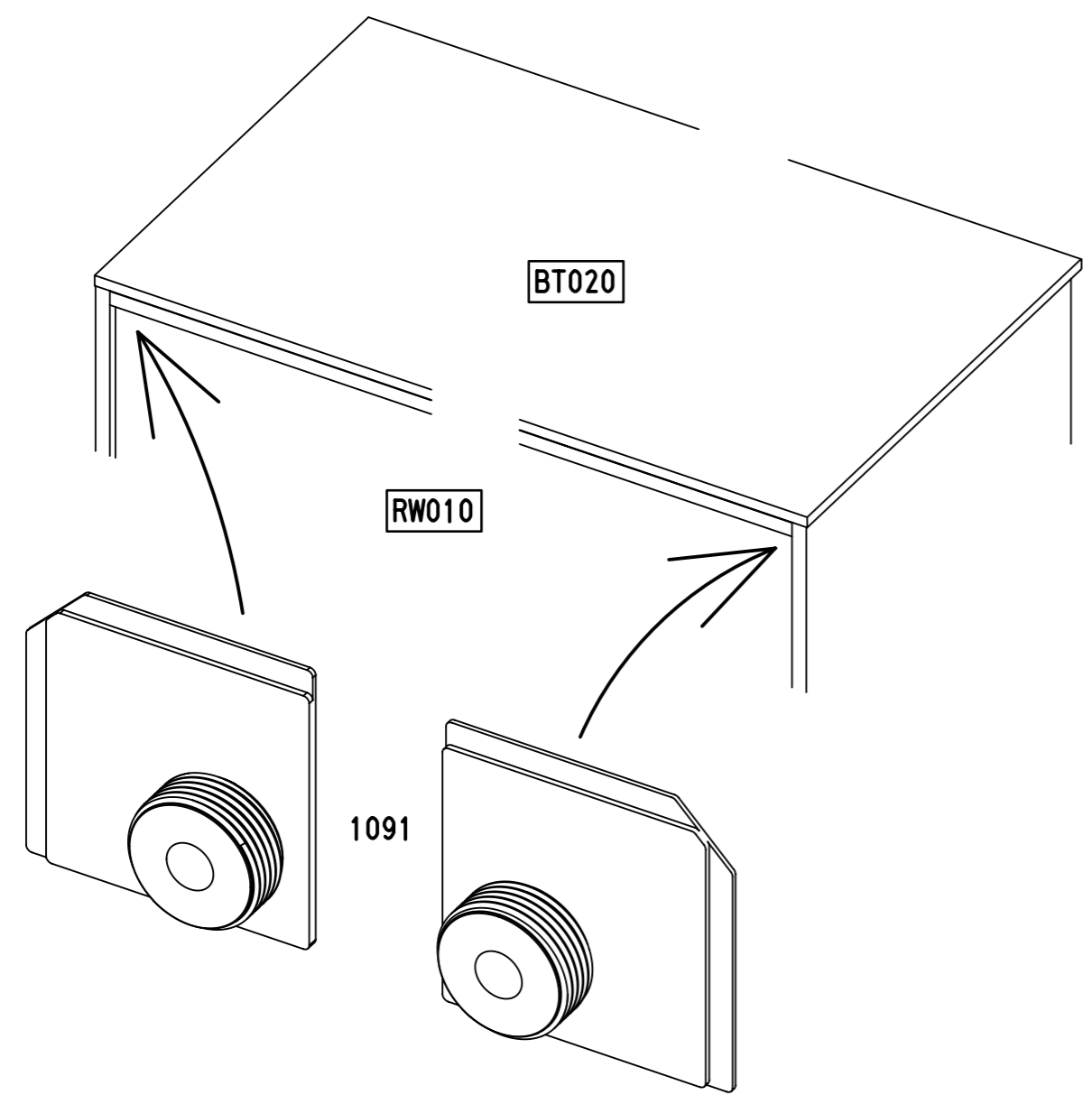
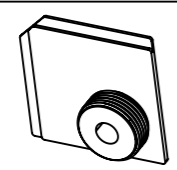
4x

1090



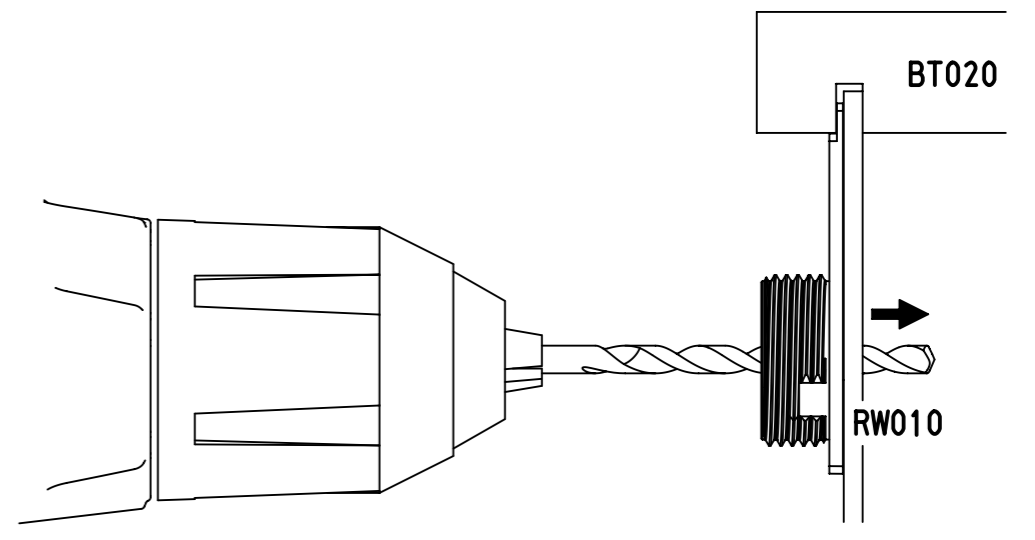
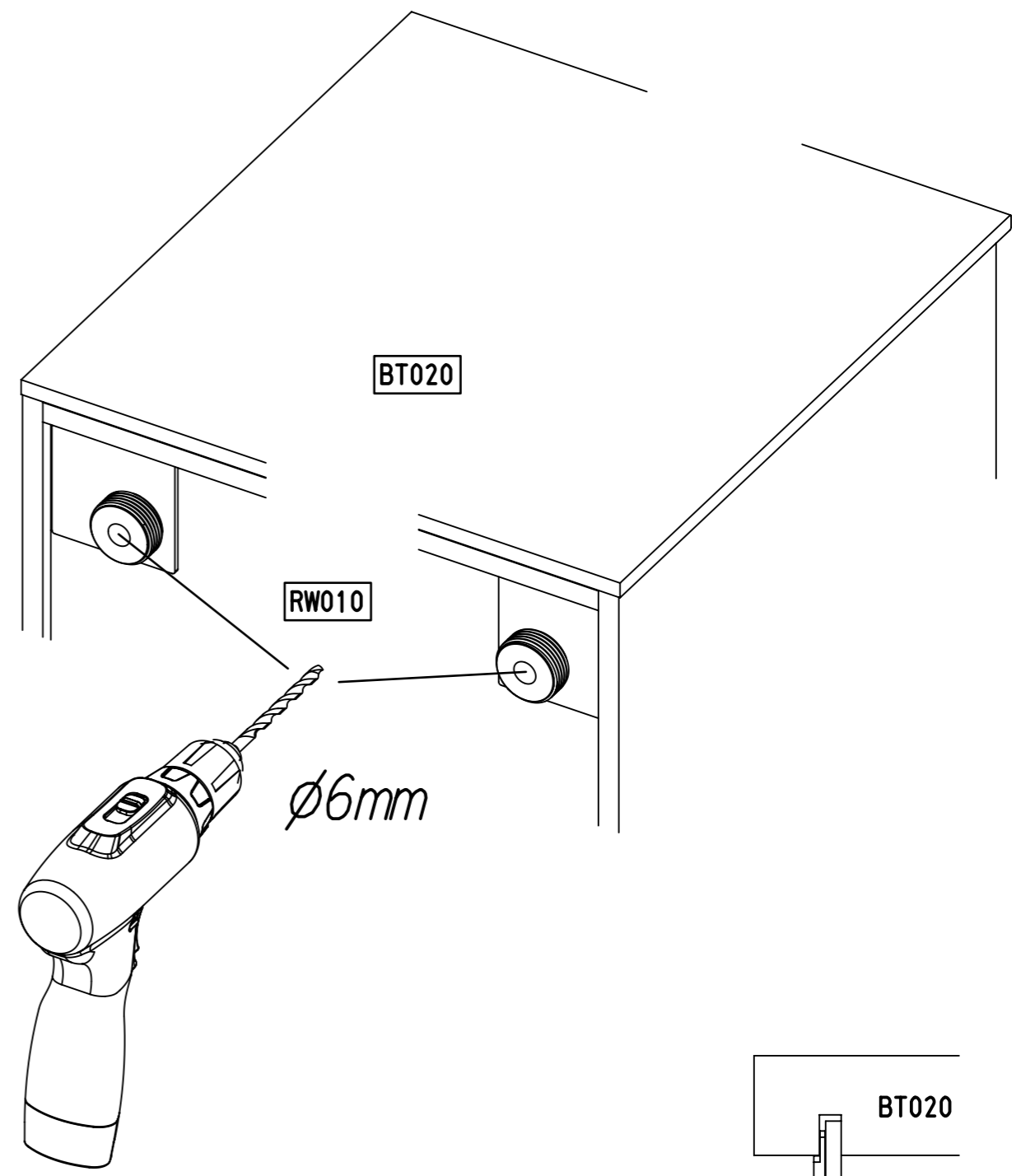
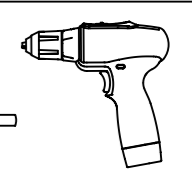
11

2x 1091



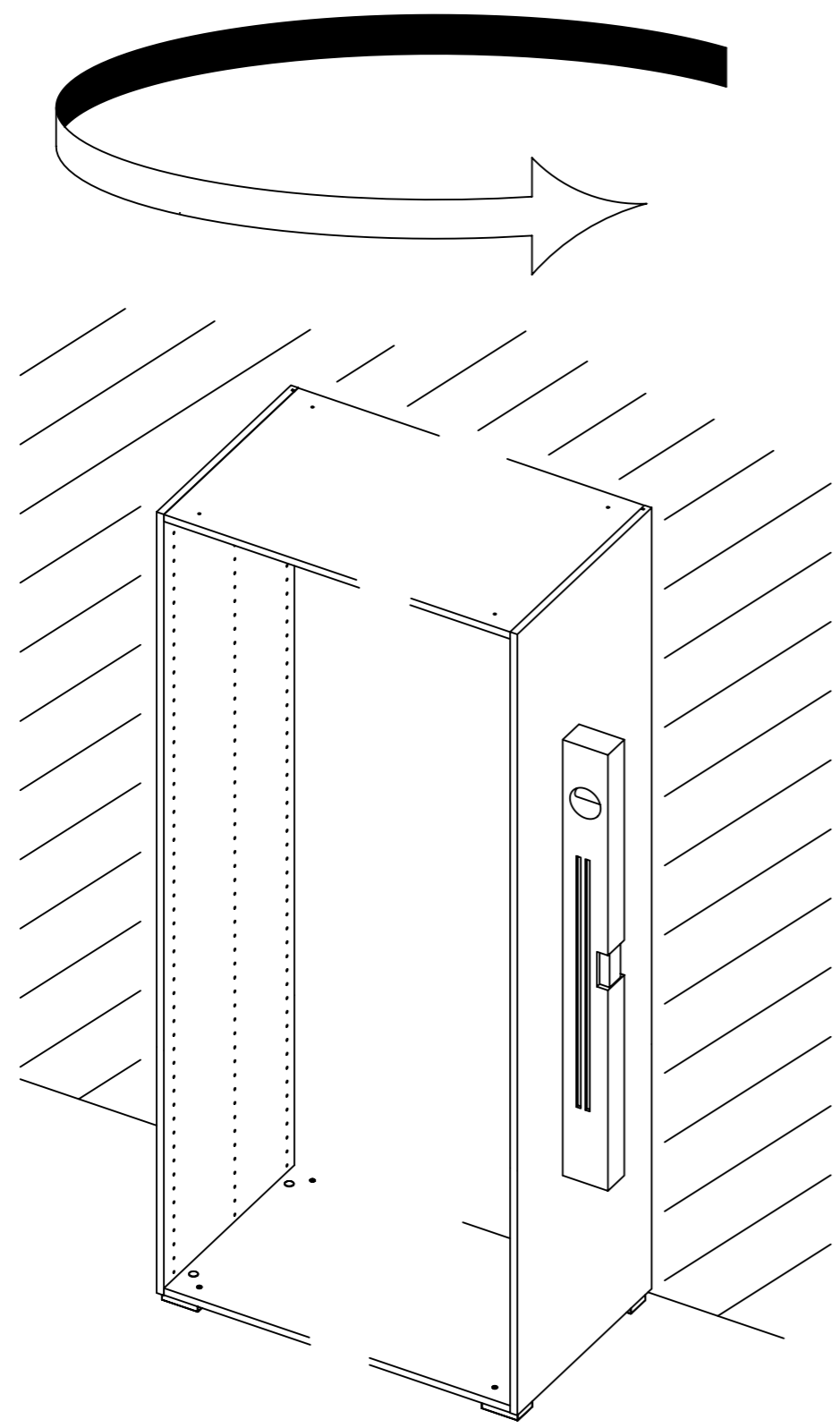
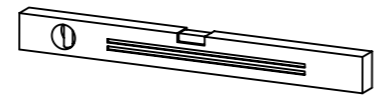
12

∅6mm



15.

13

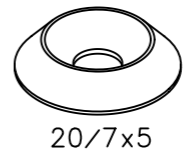


M2091

16.

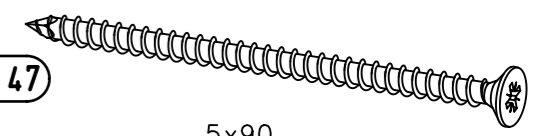
14

2x 1093

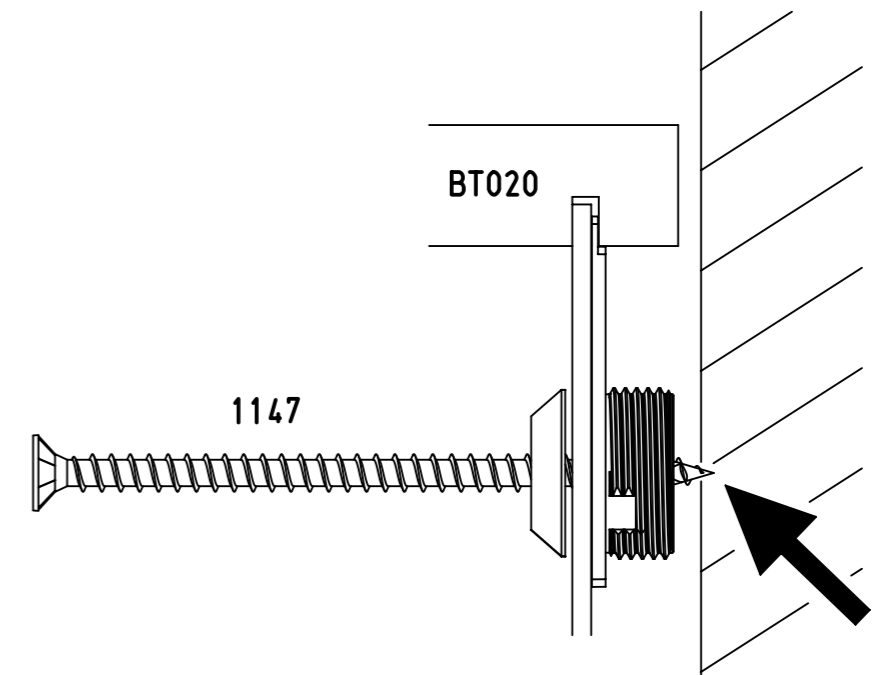
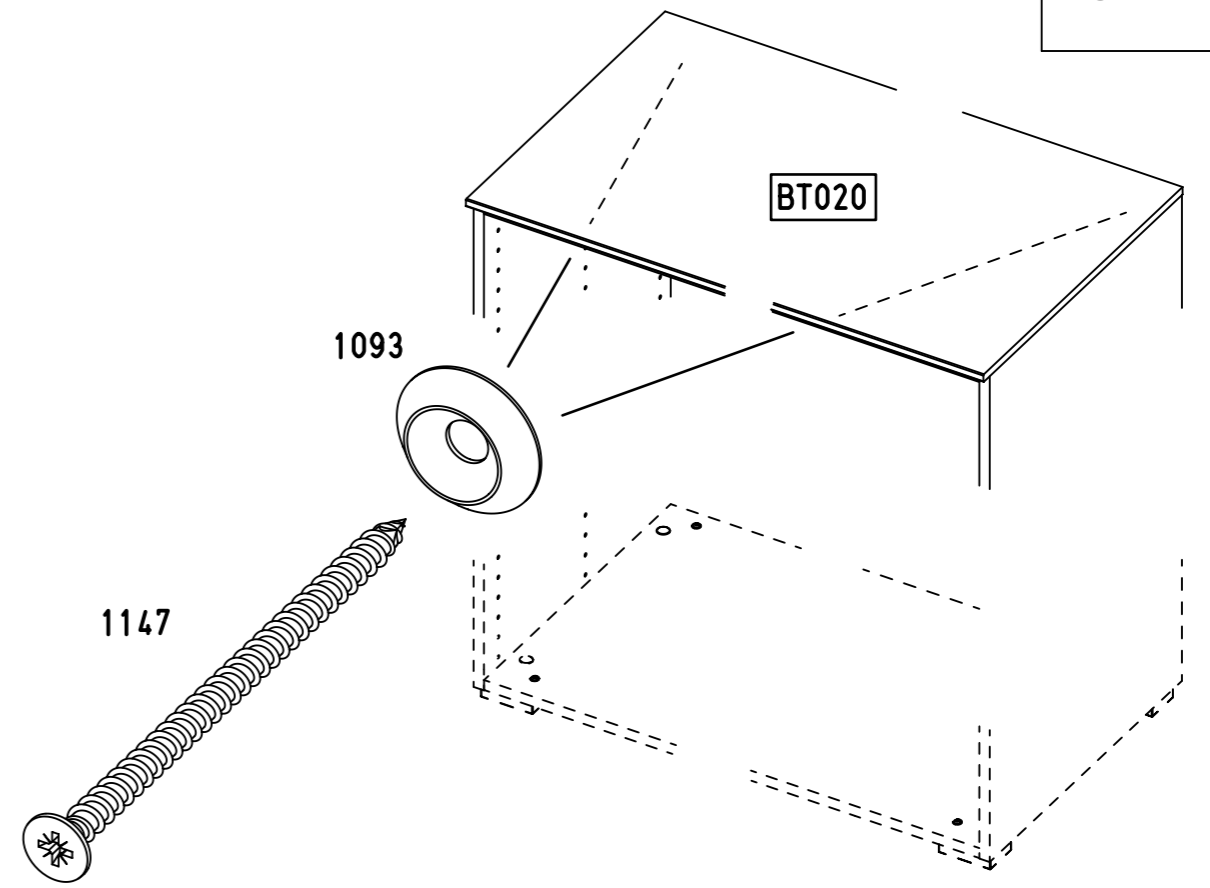
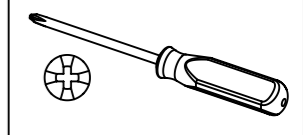


20/7x5

2x 1147

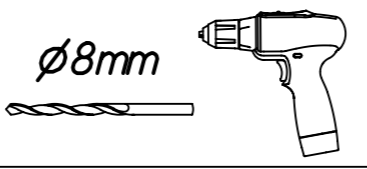


5x90

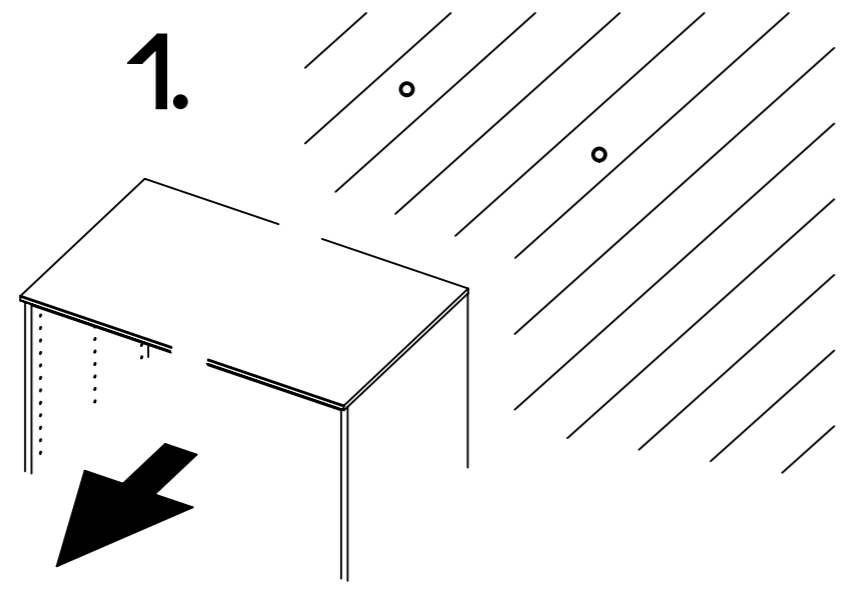


M2091

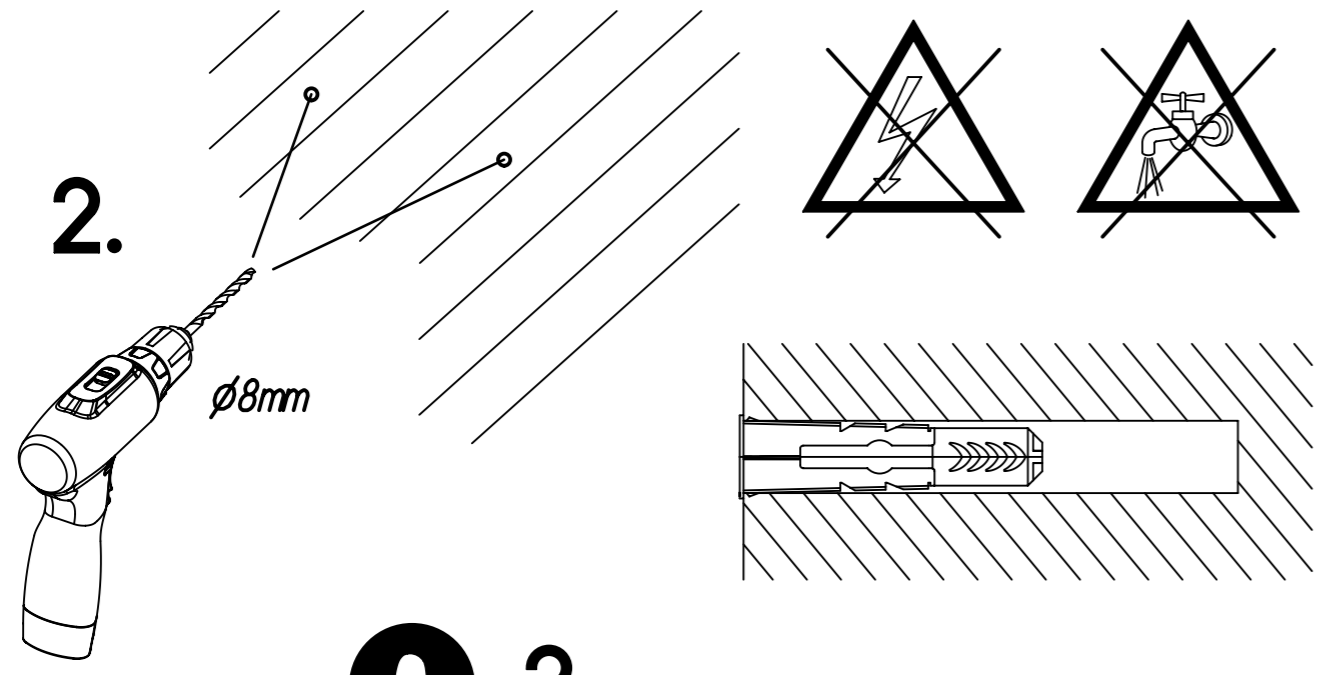
15



1.

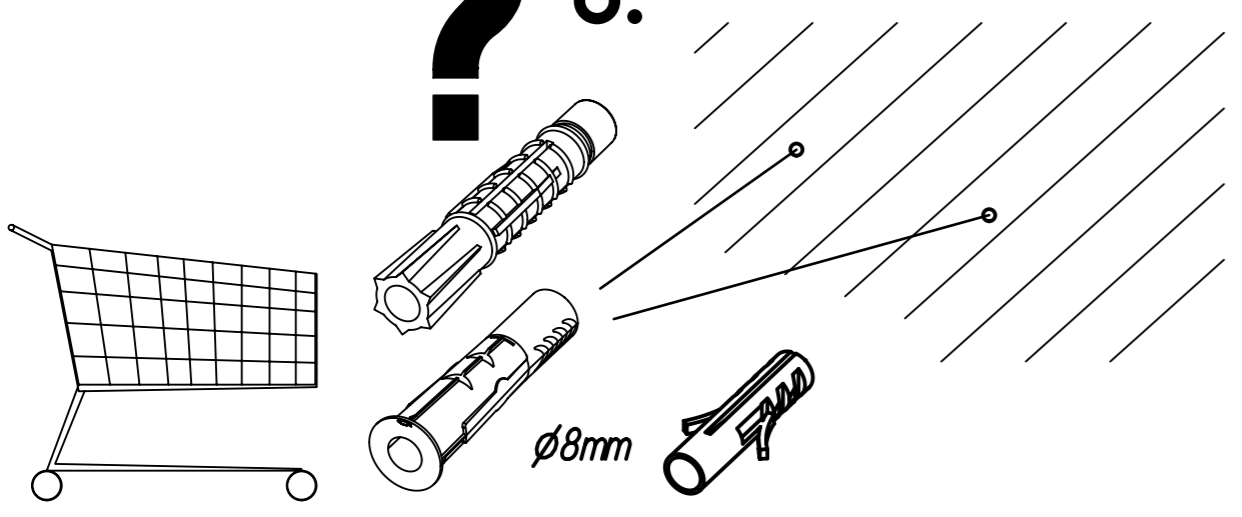


2.

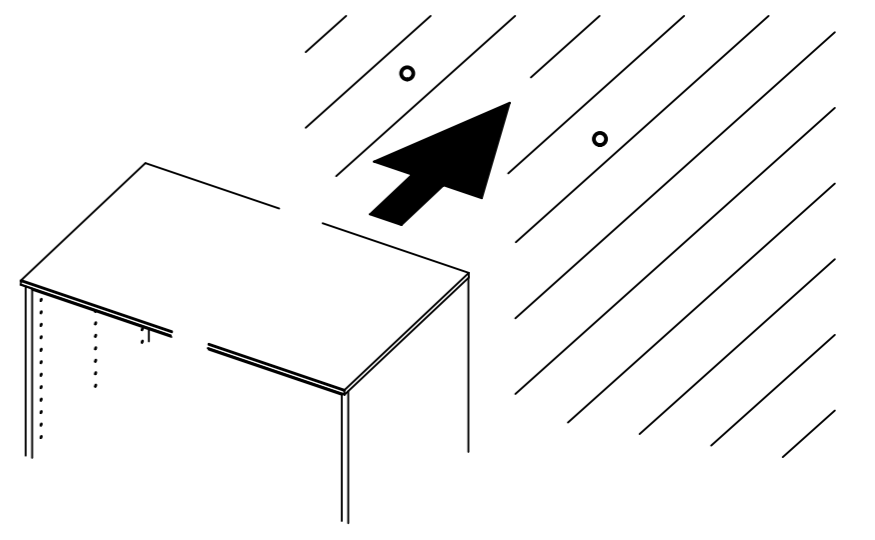
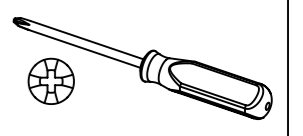


?

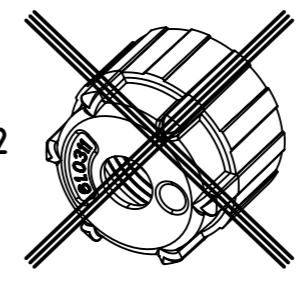
3.



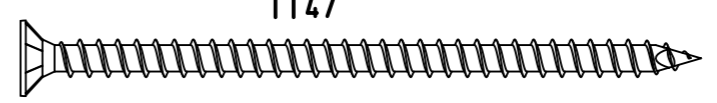
16



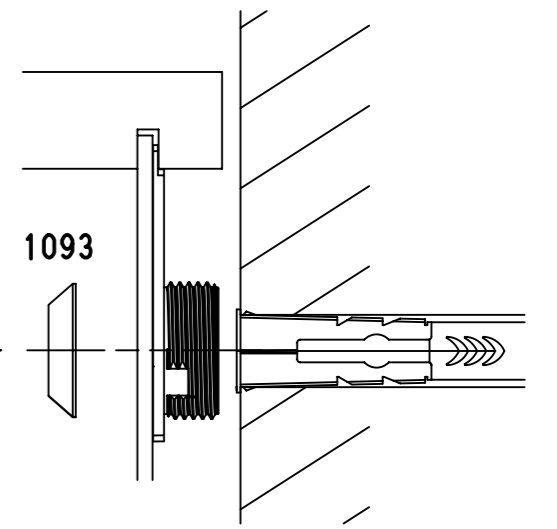
1092



1147



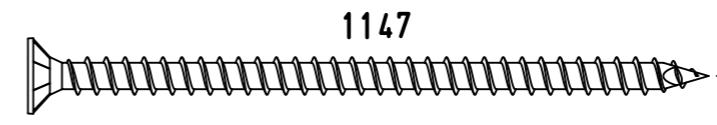
1093



10-15mm

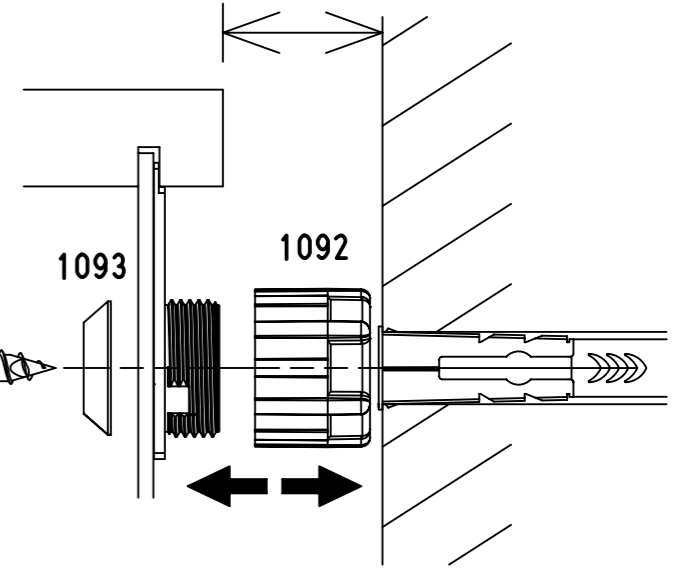


1147



1093

1092



17

8x 568



M4x9

