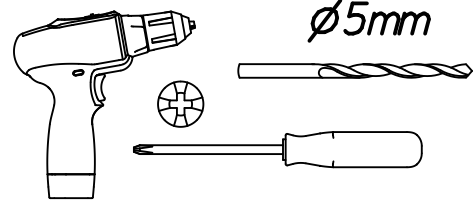


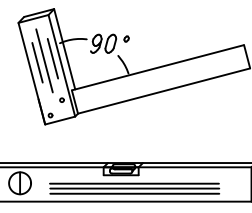
1.

M1972_02

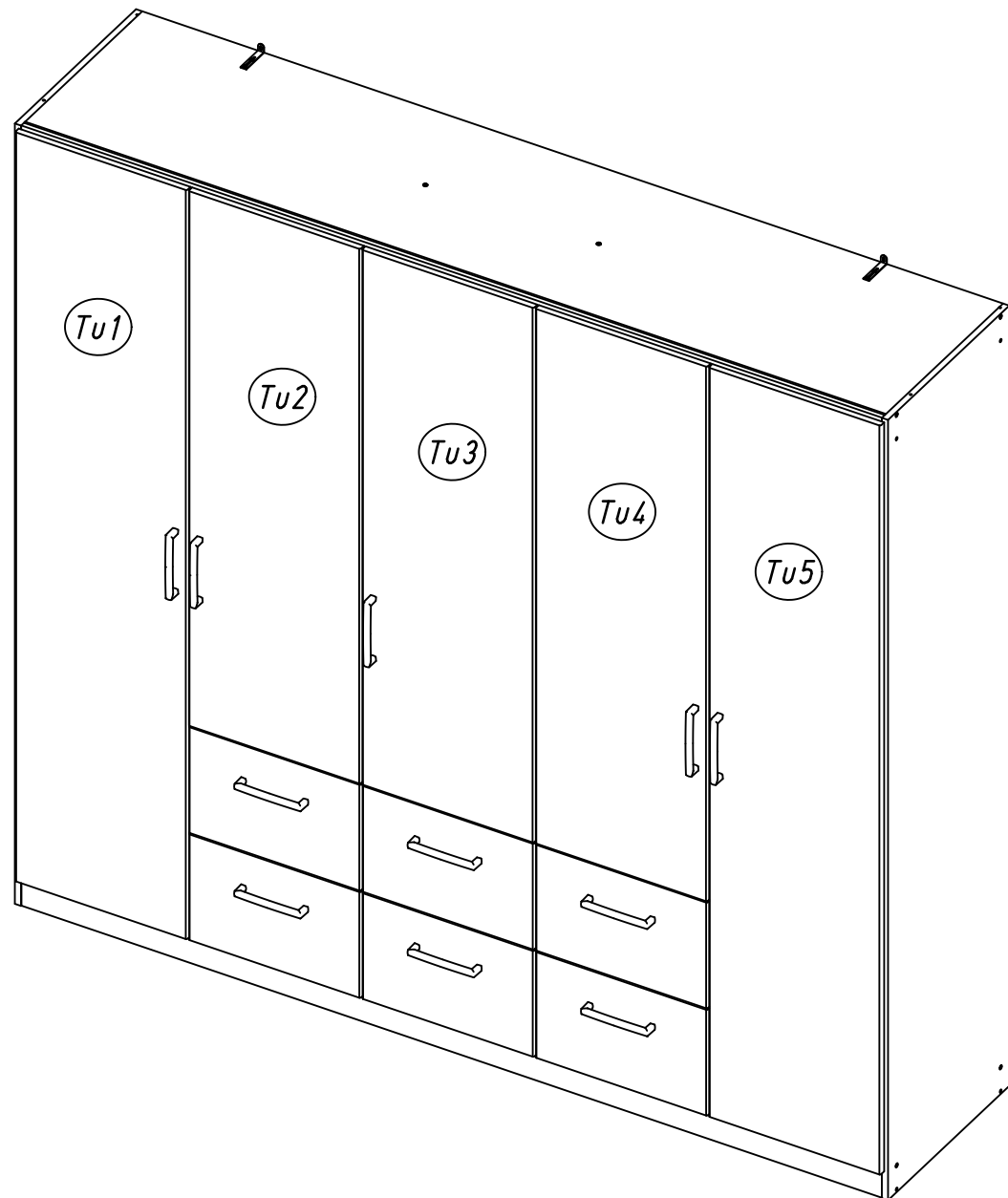
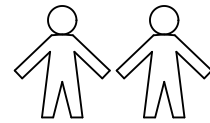
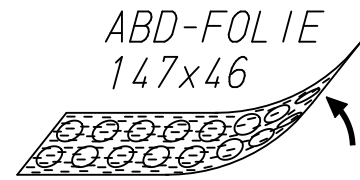
rauch



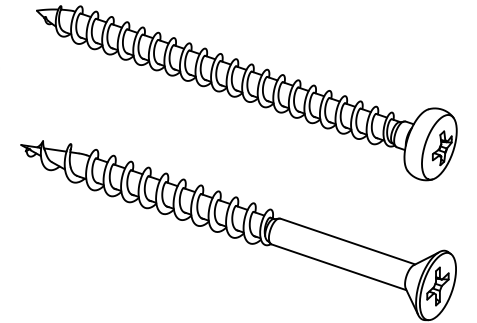
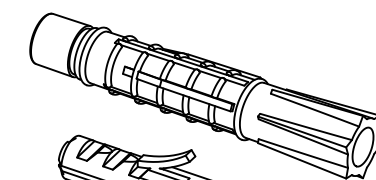
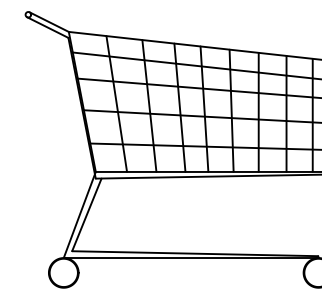
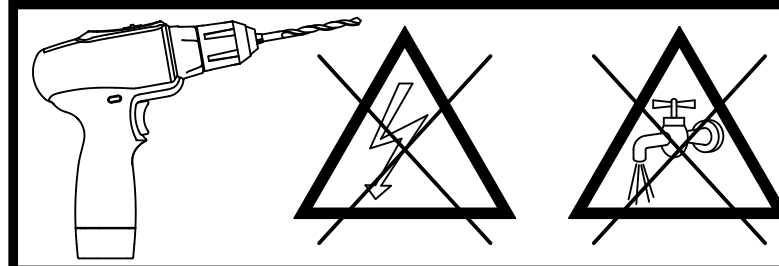
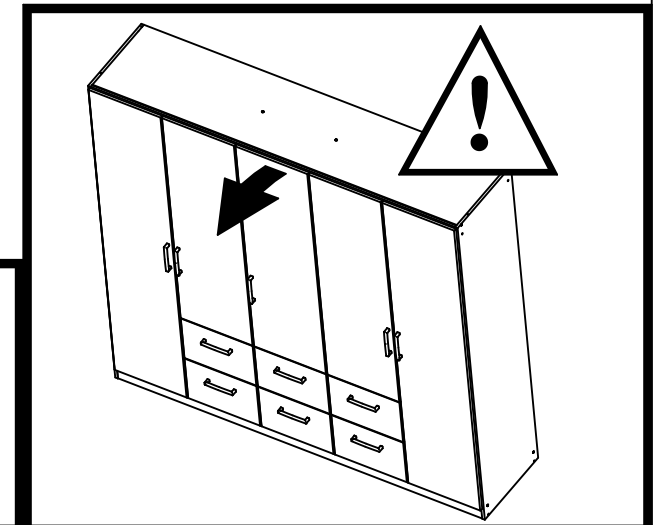
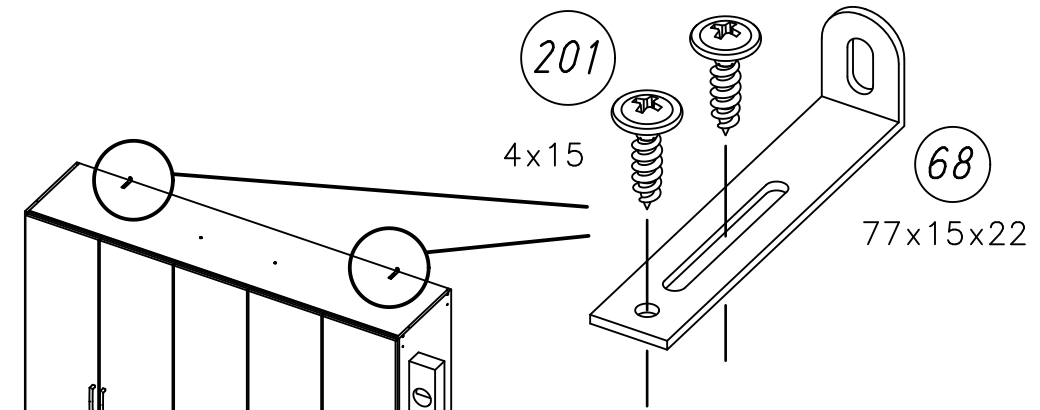
ø5mm



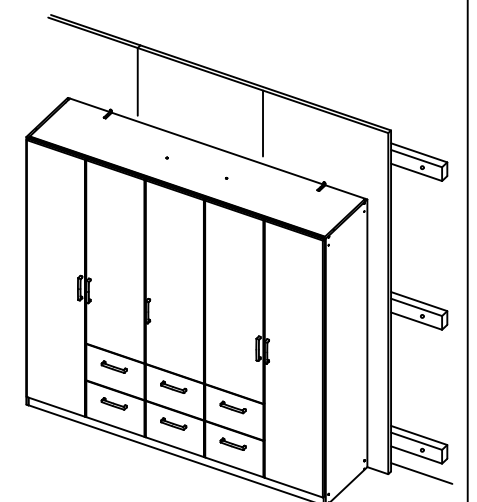
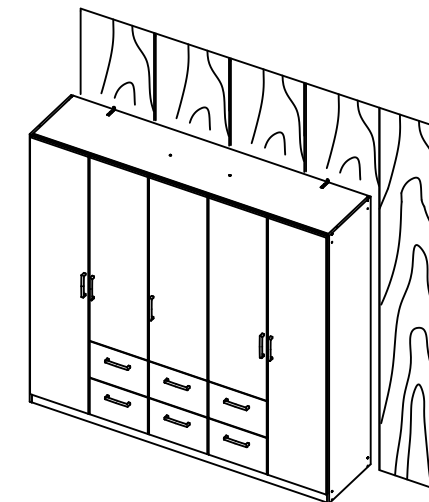
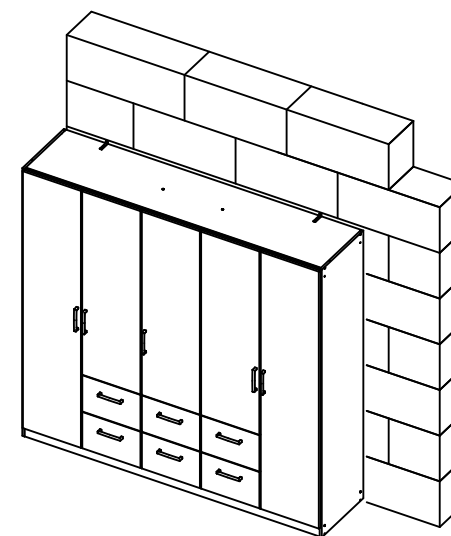
90°

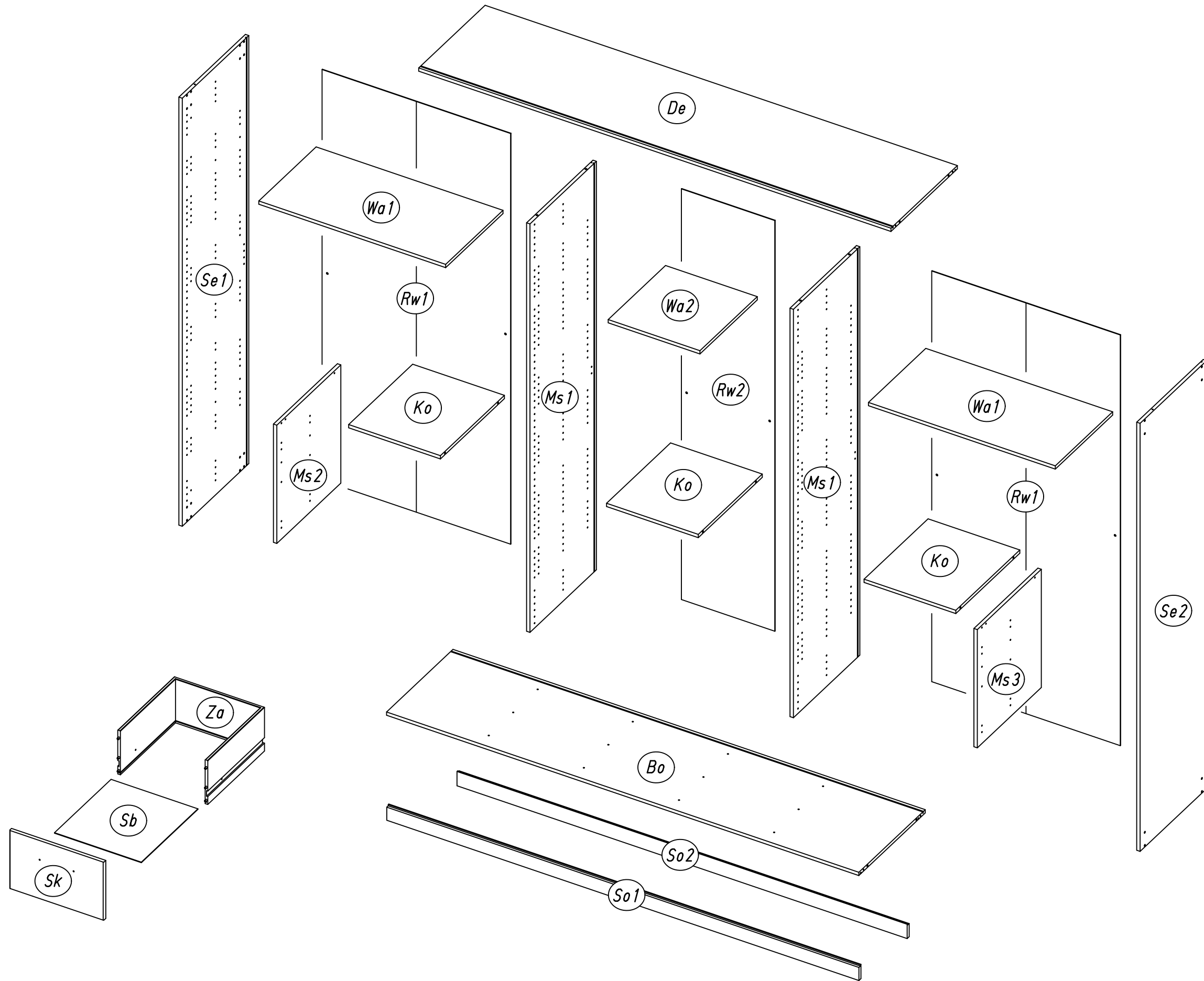


2.

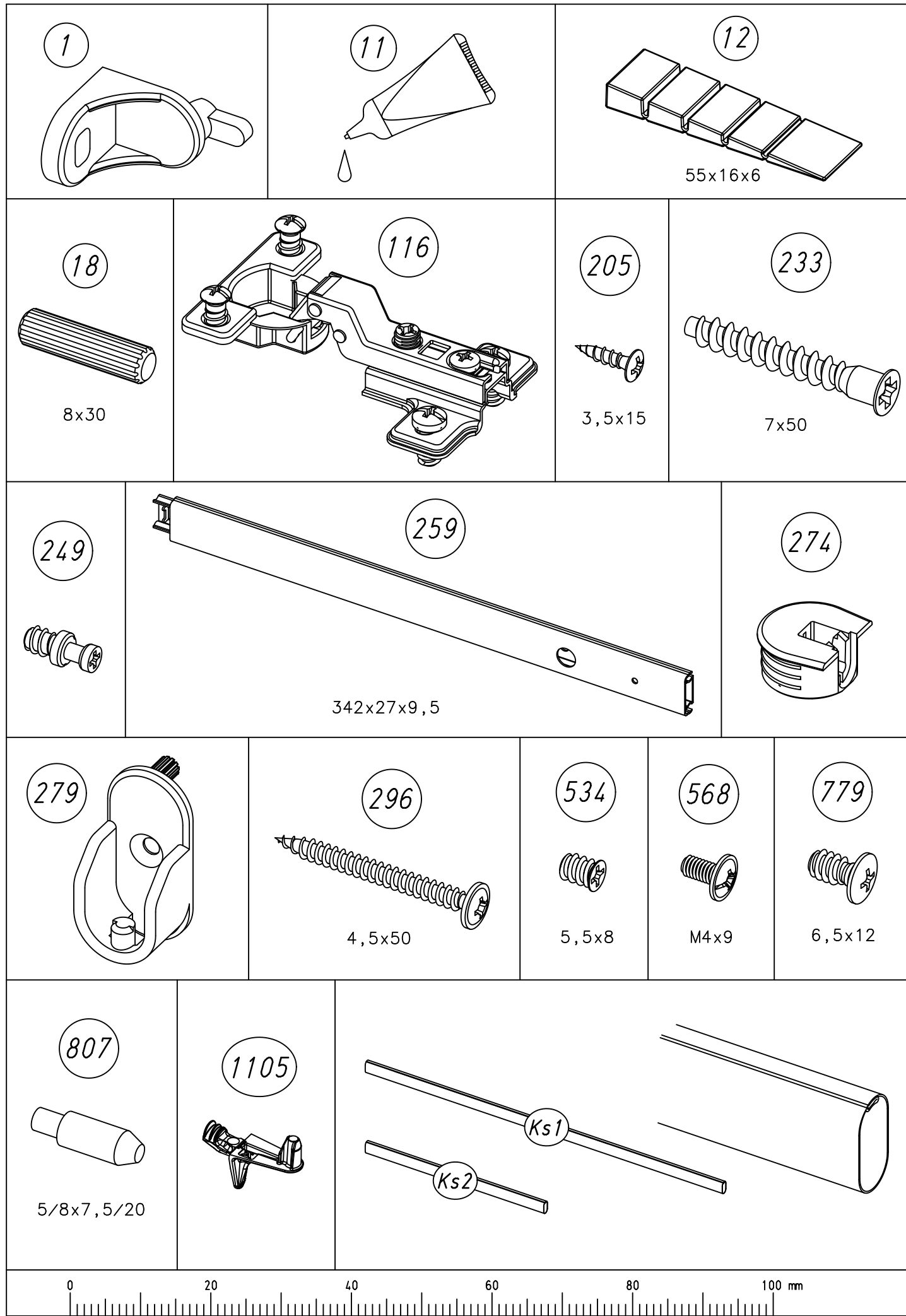


øXmm

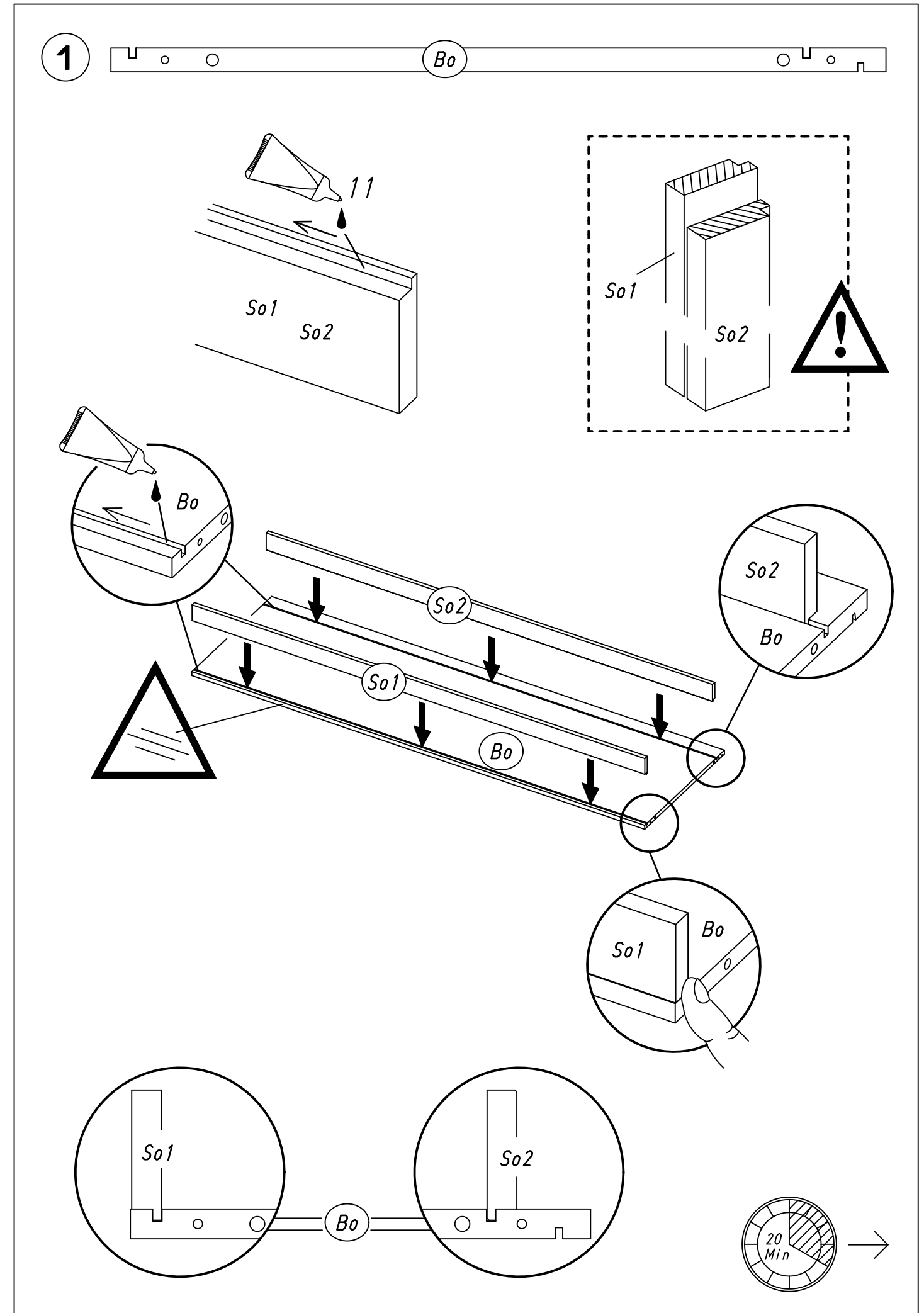




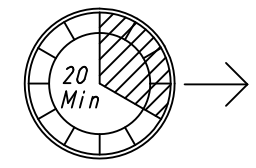
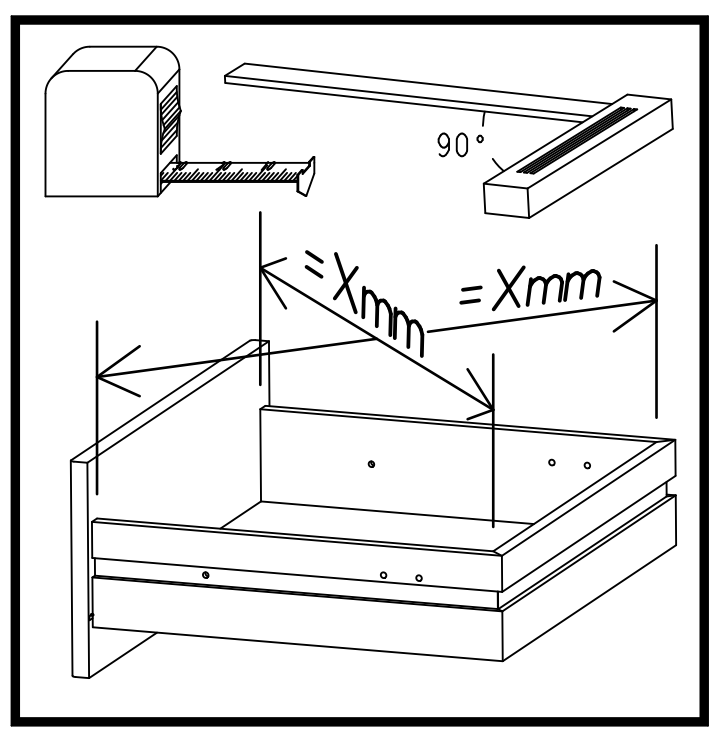
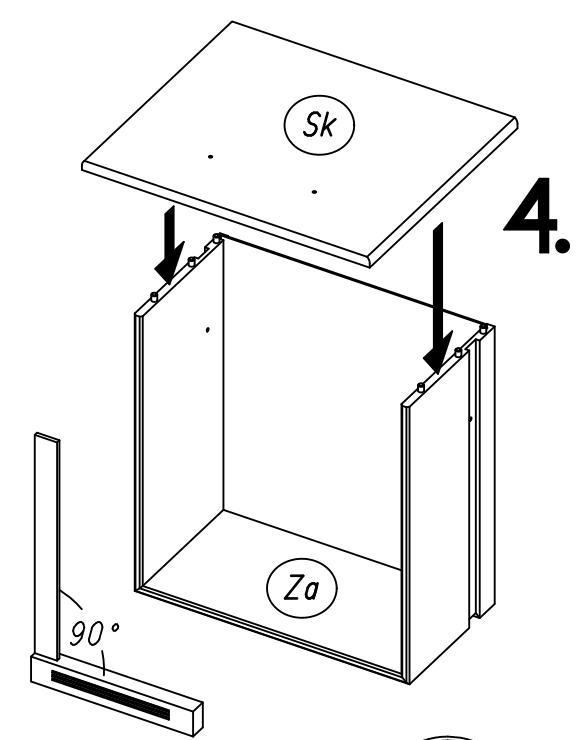
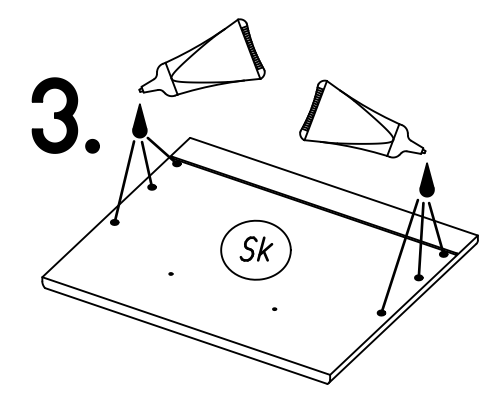
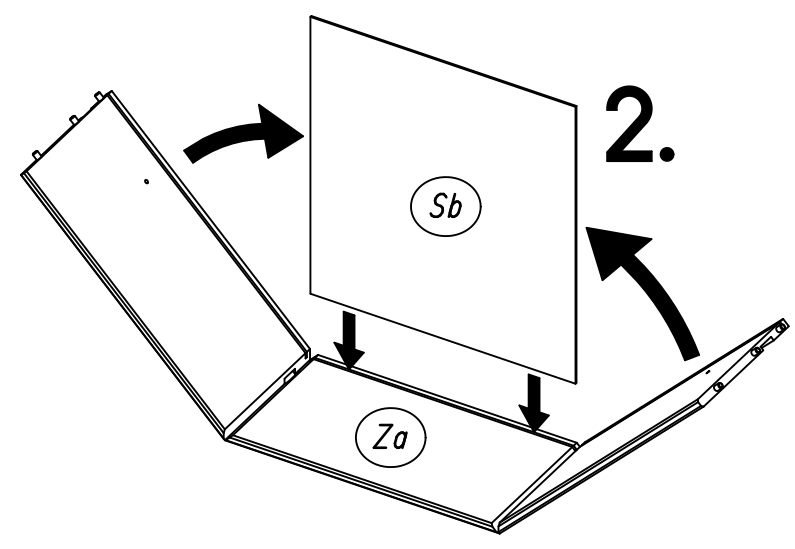
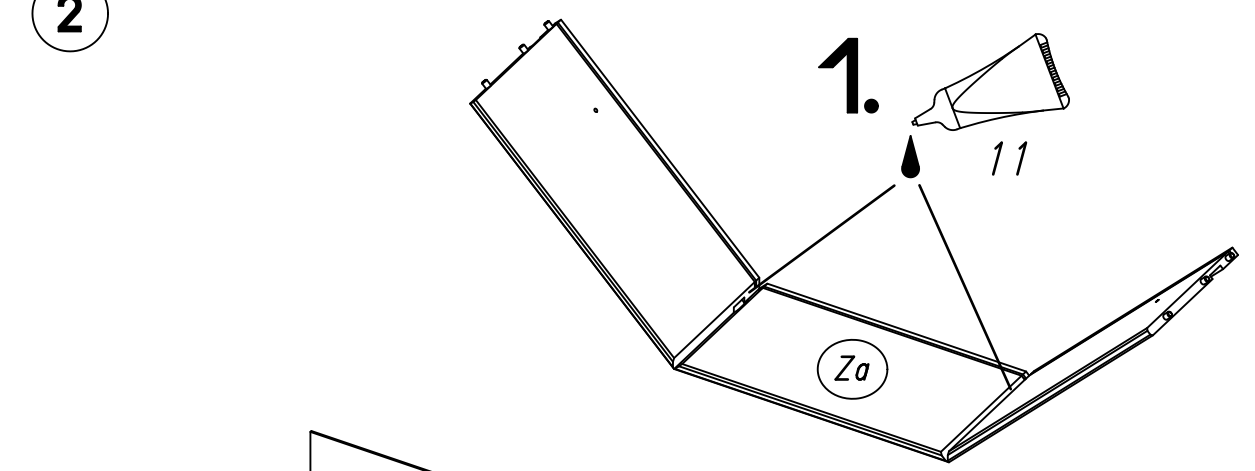
5.



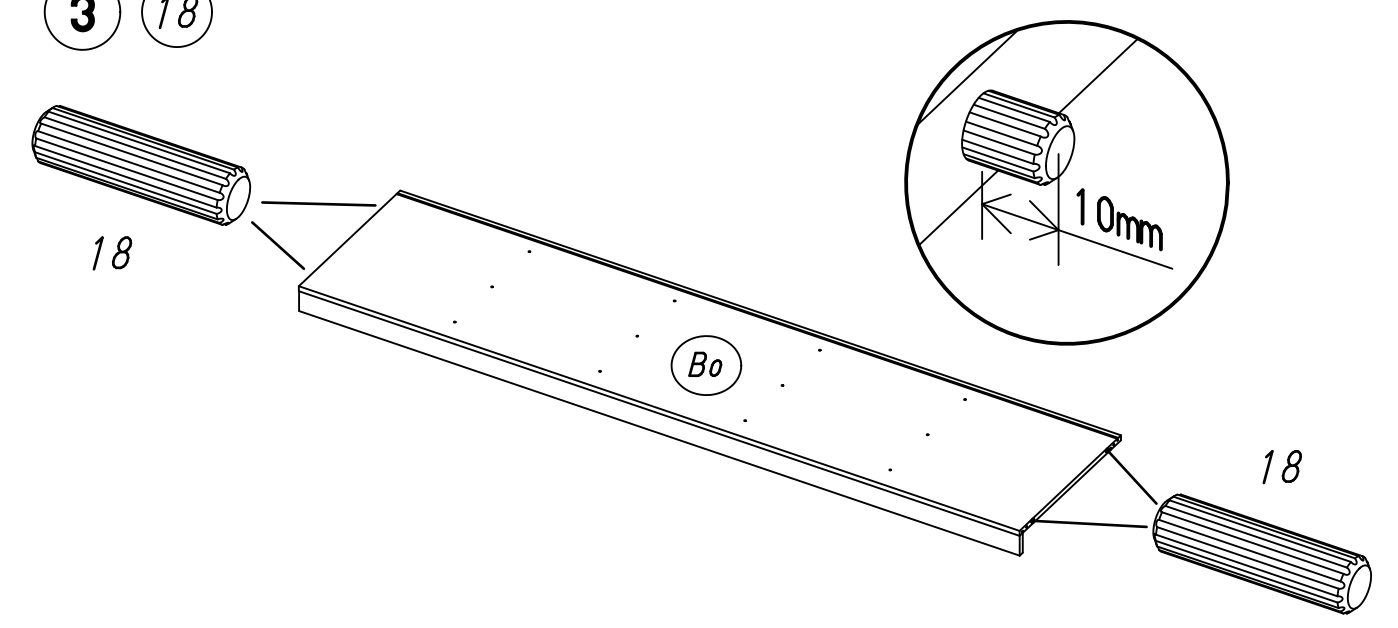
6.



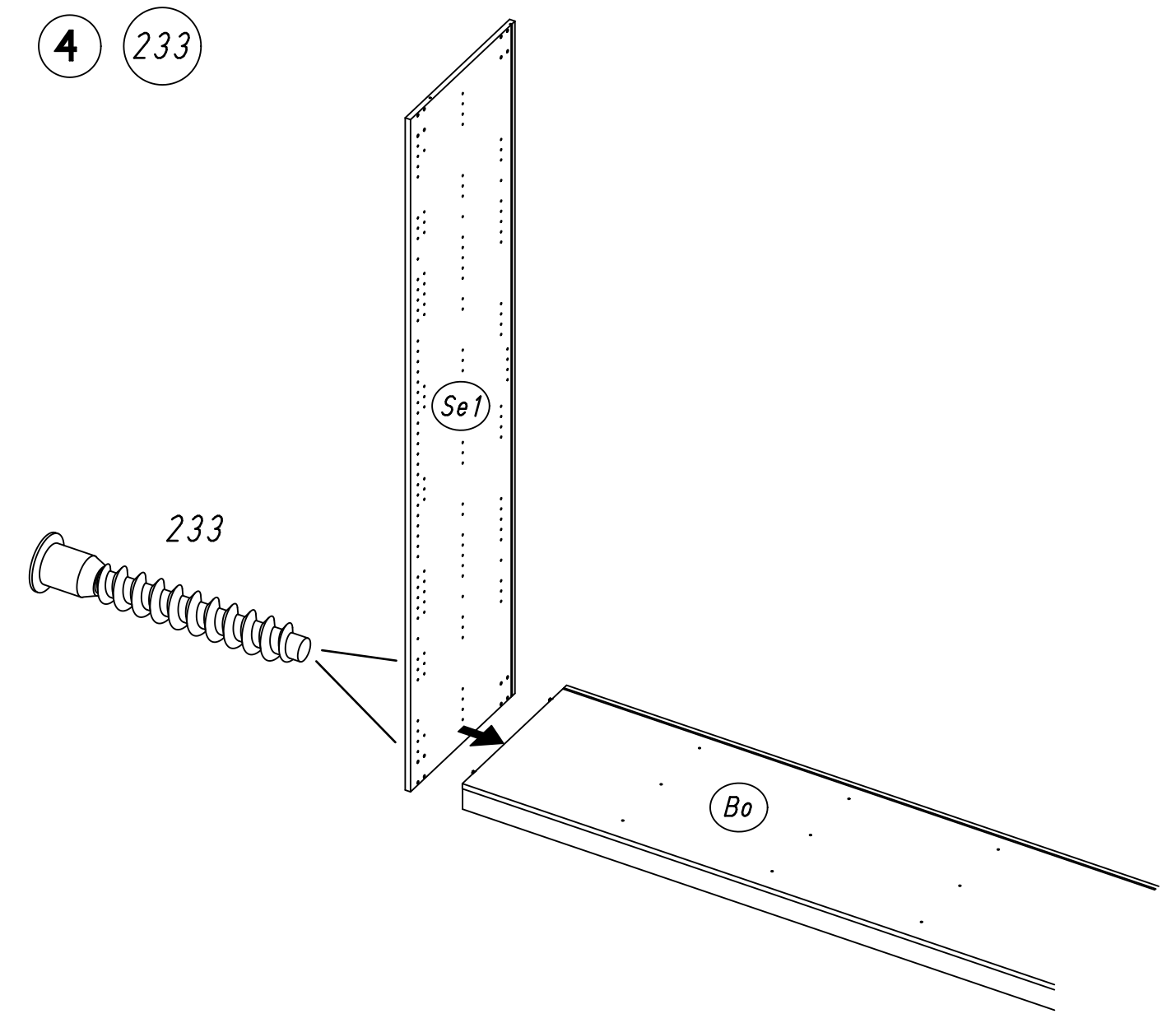
2



3 18

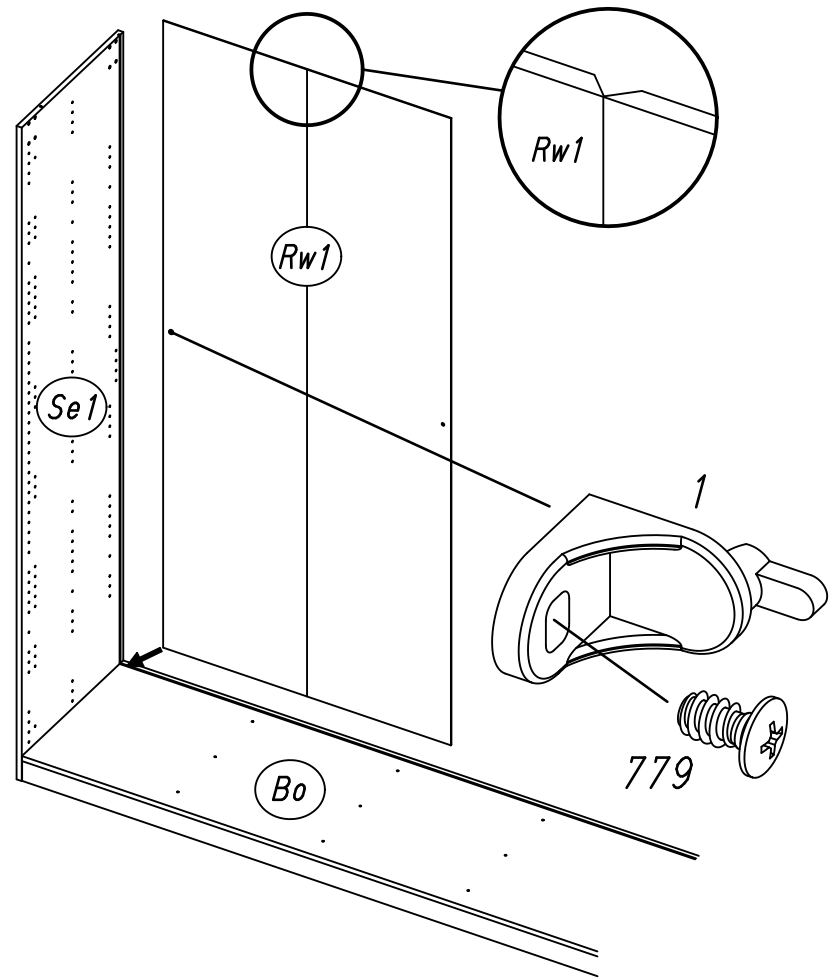


4 233



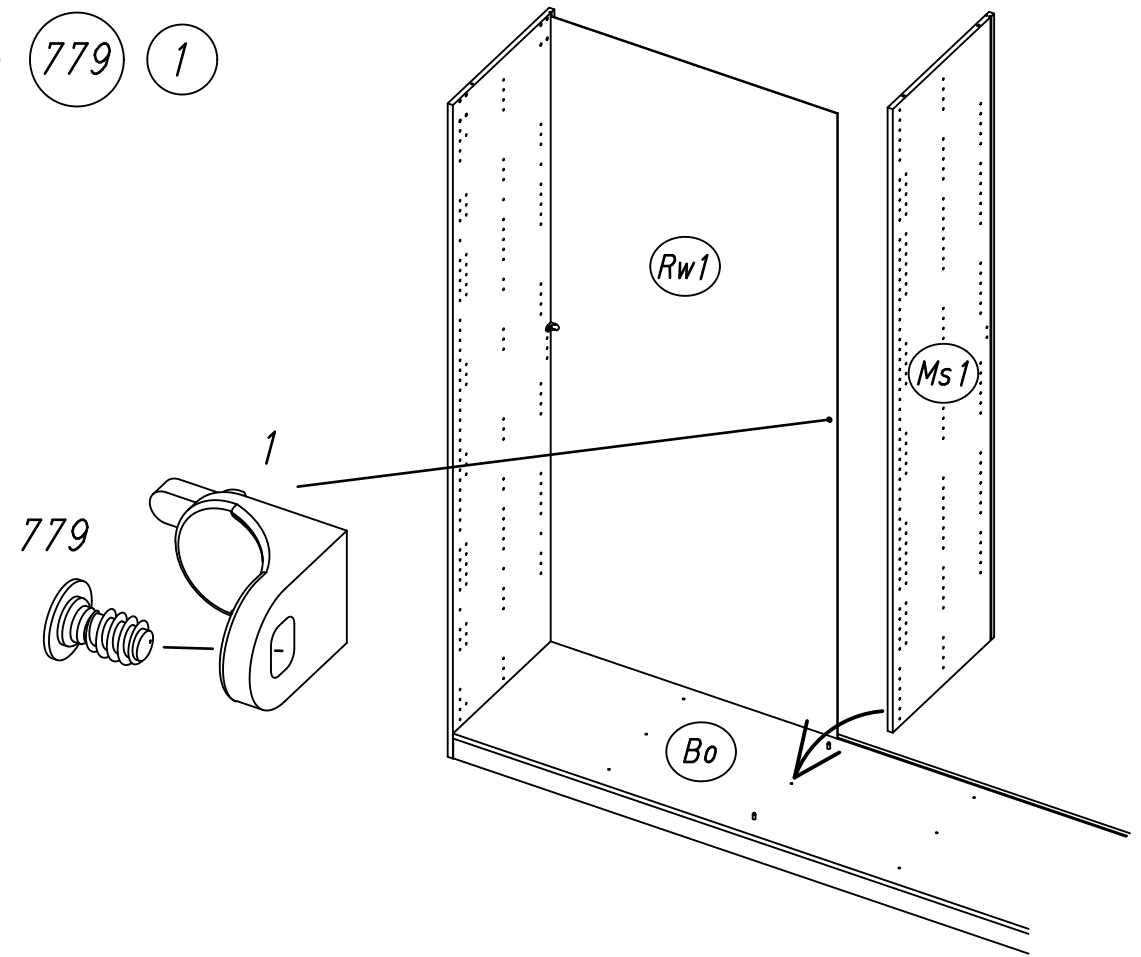
9.

5 779 1

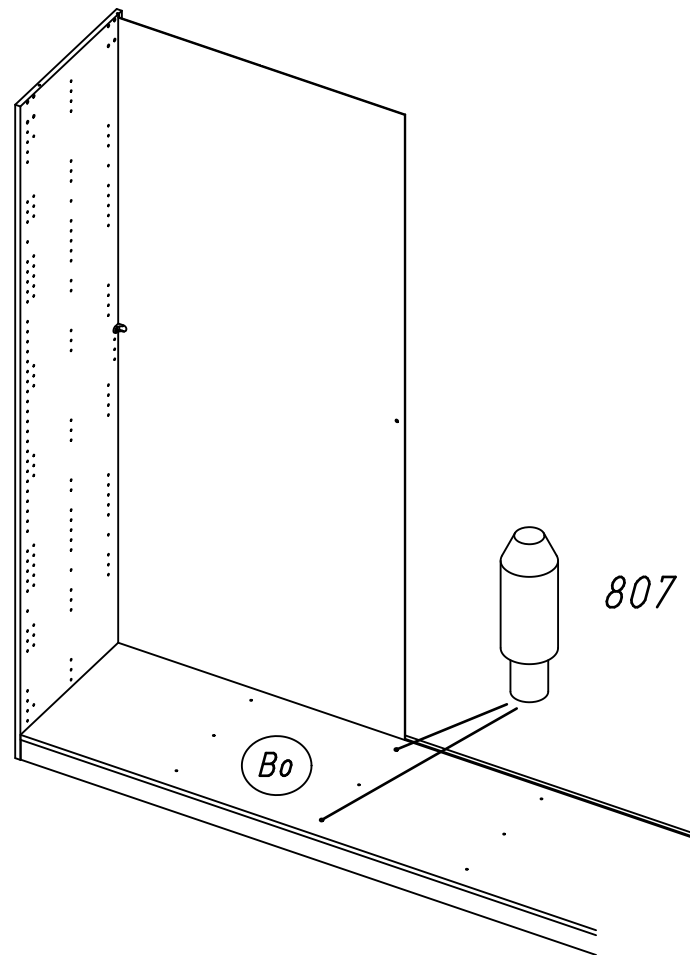


10.

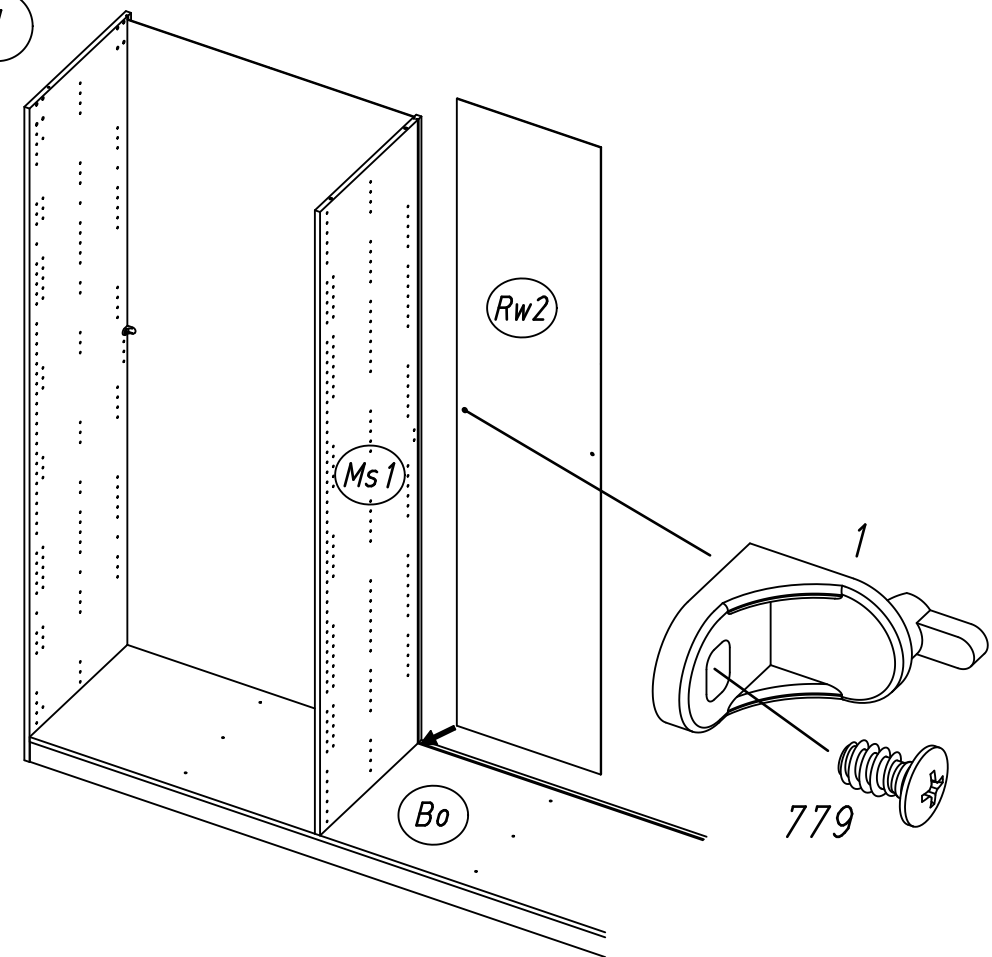
7 779 1



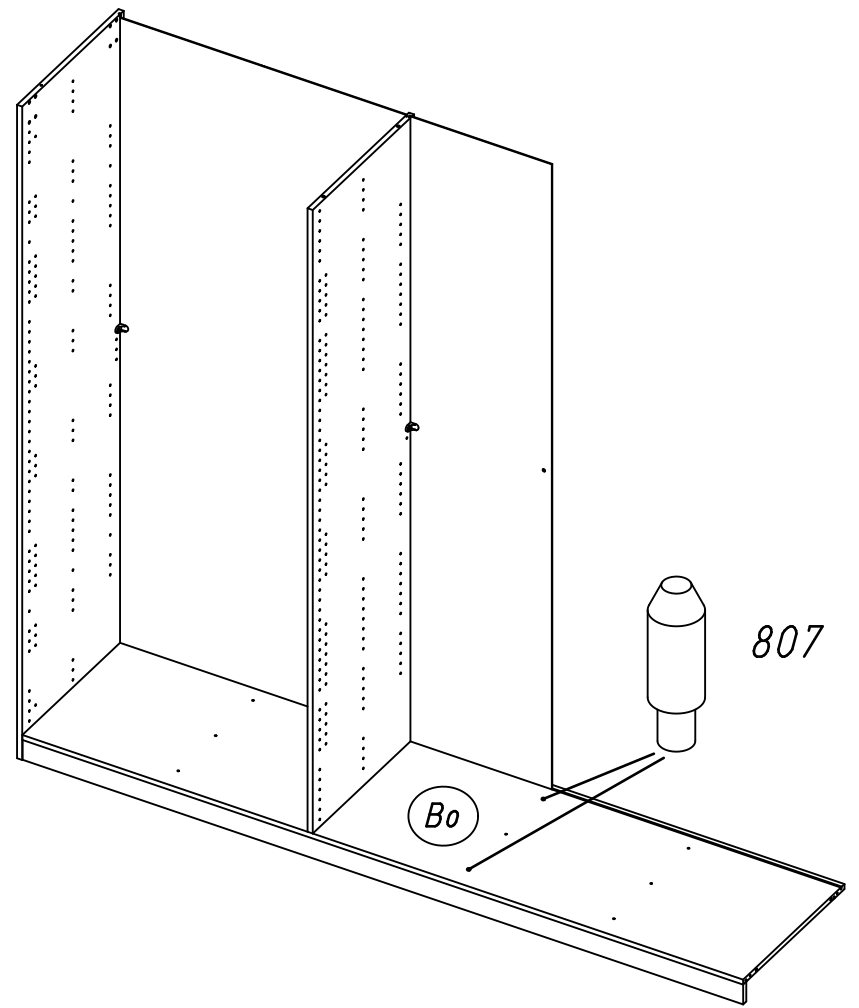
6 807



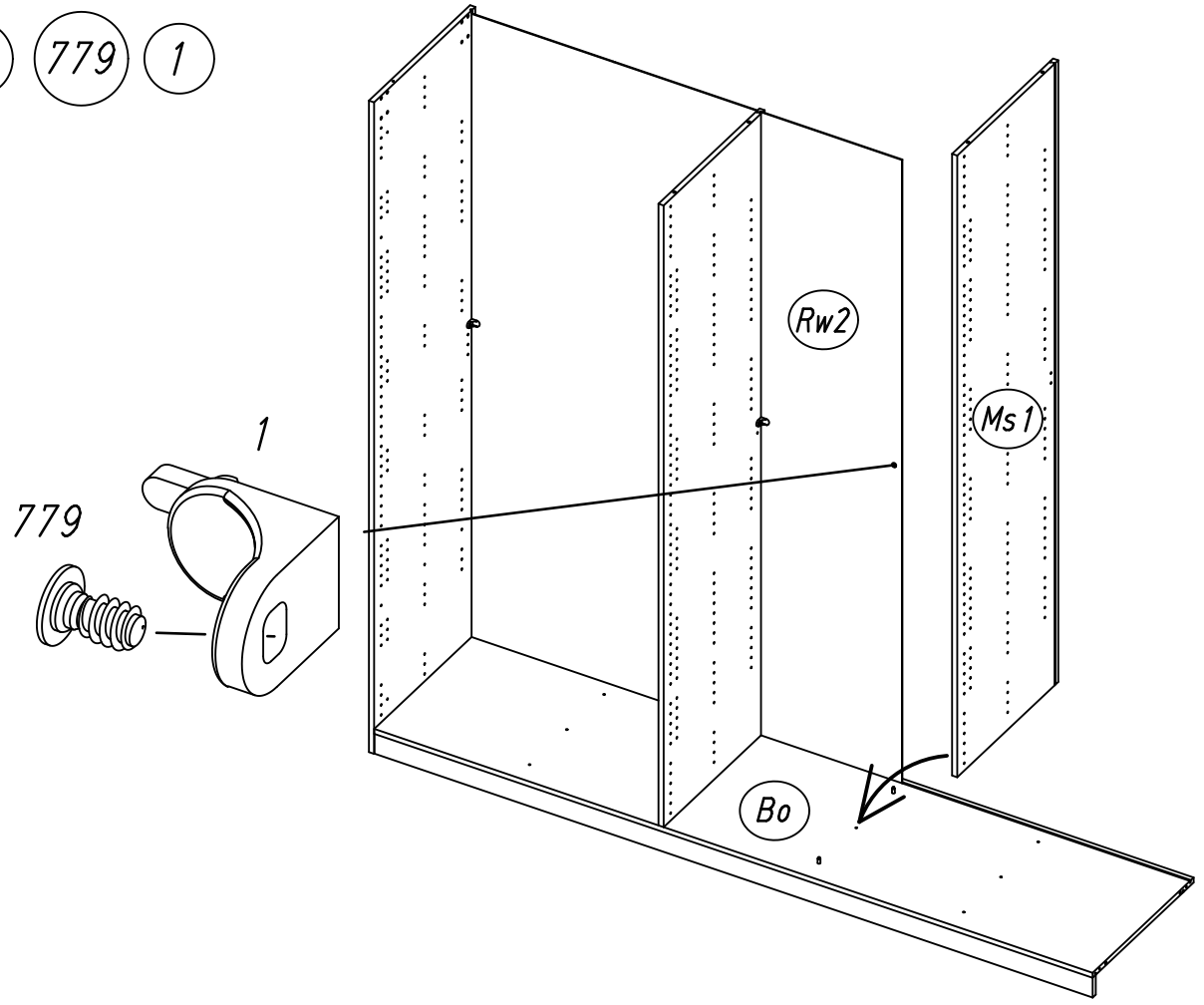
8 779 1



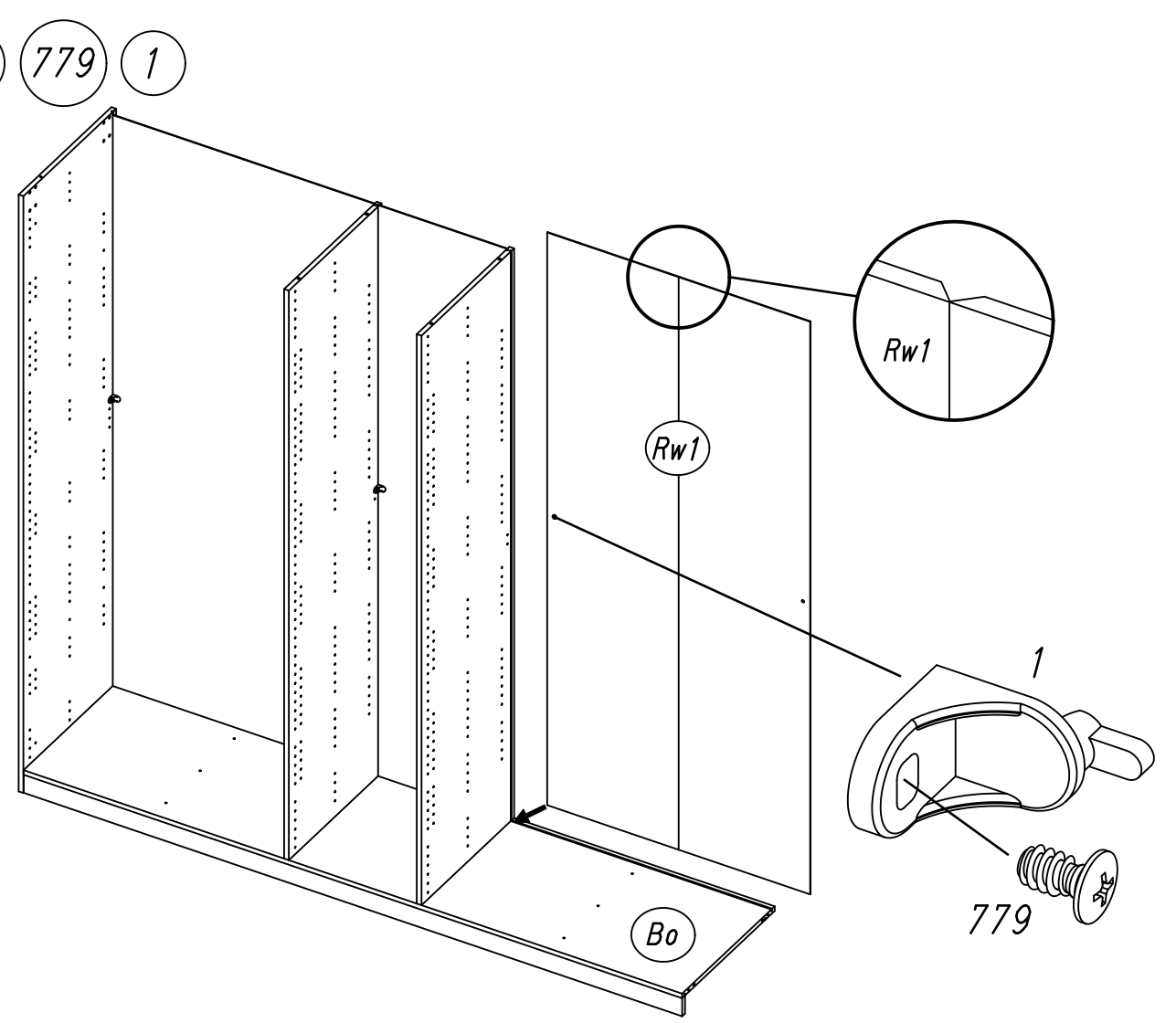
9 807



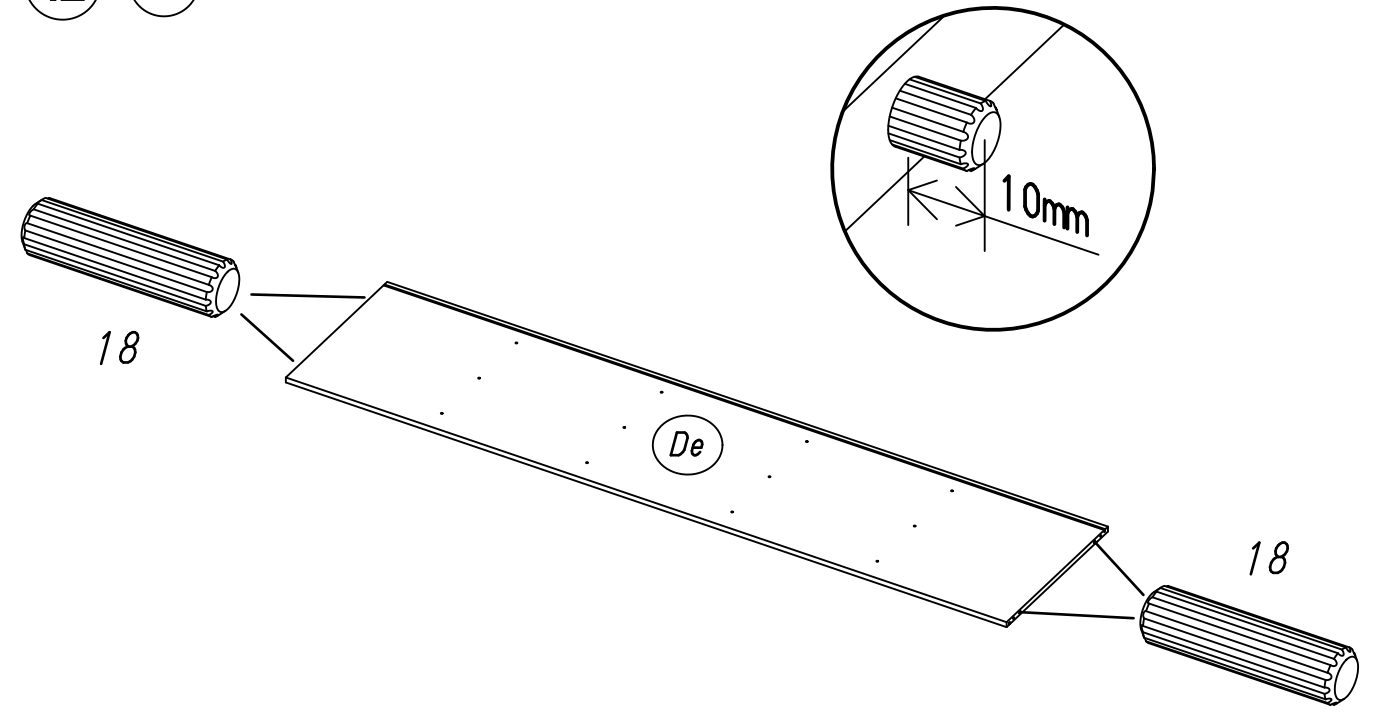
10 779 1



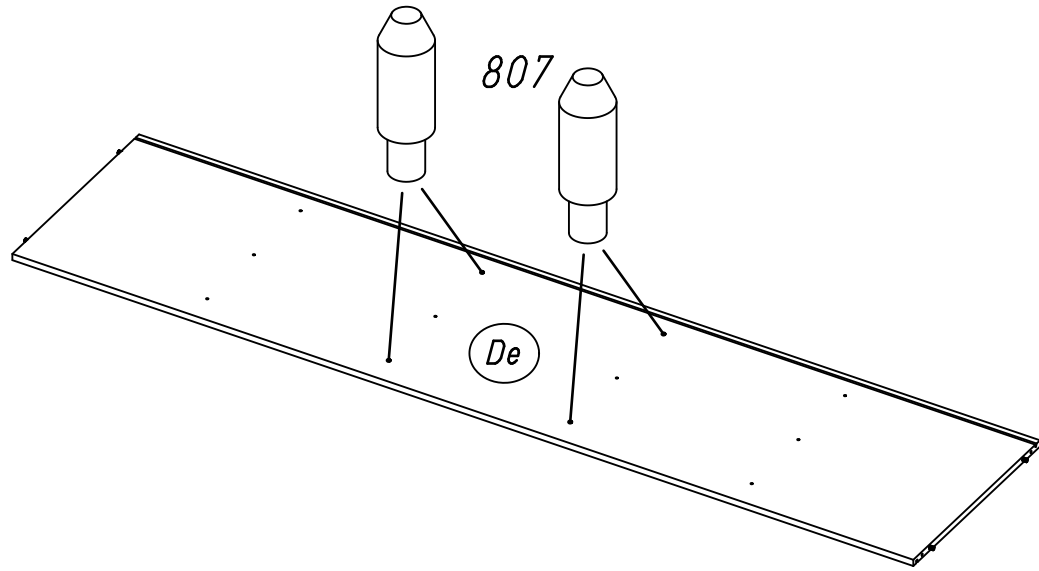
11 779 1



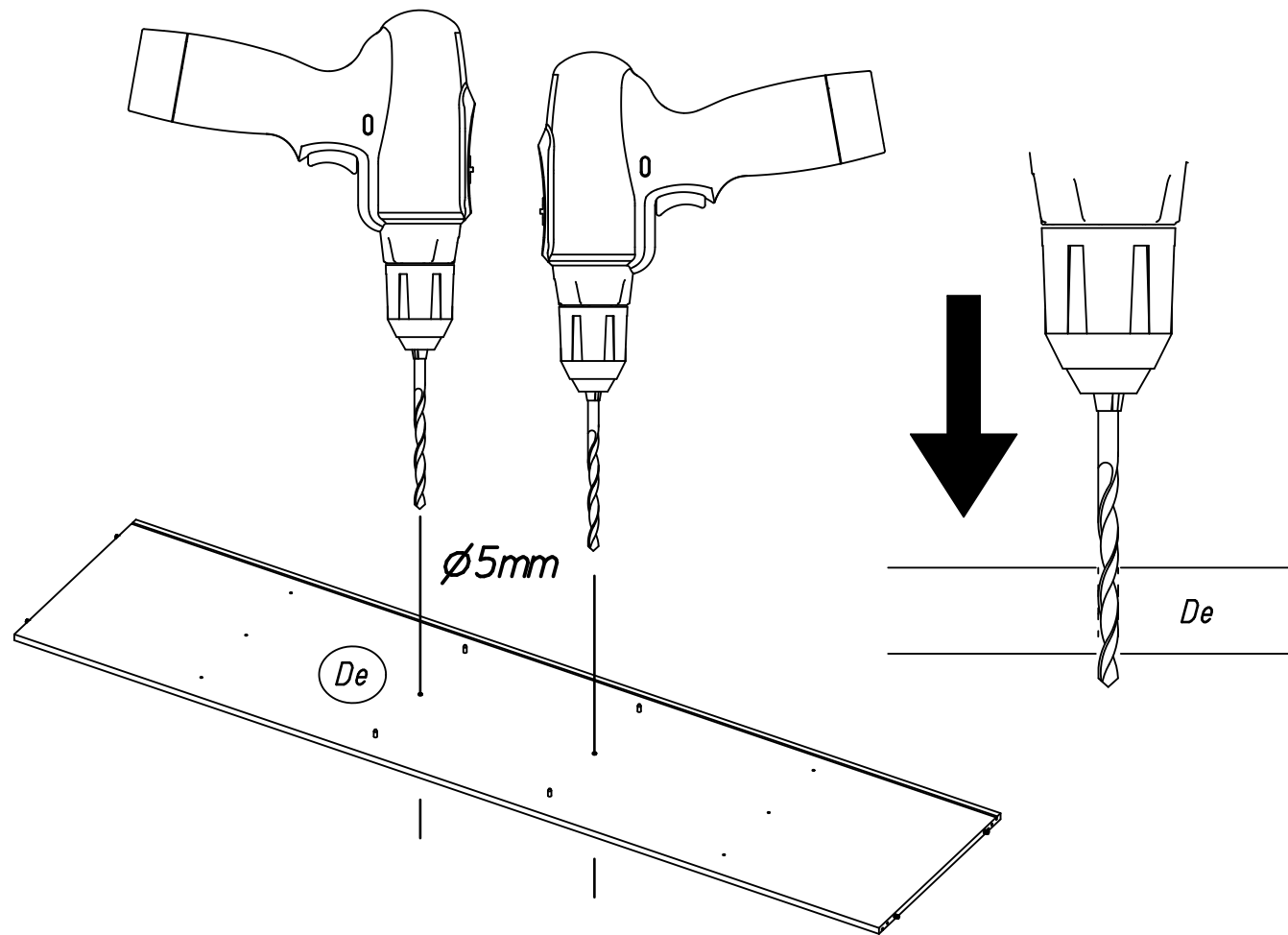
12 18



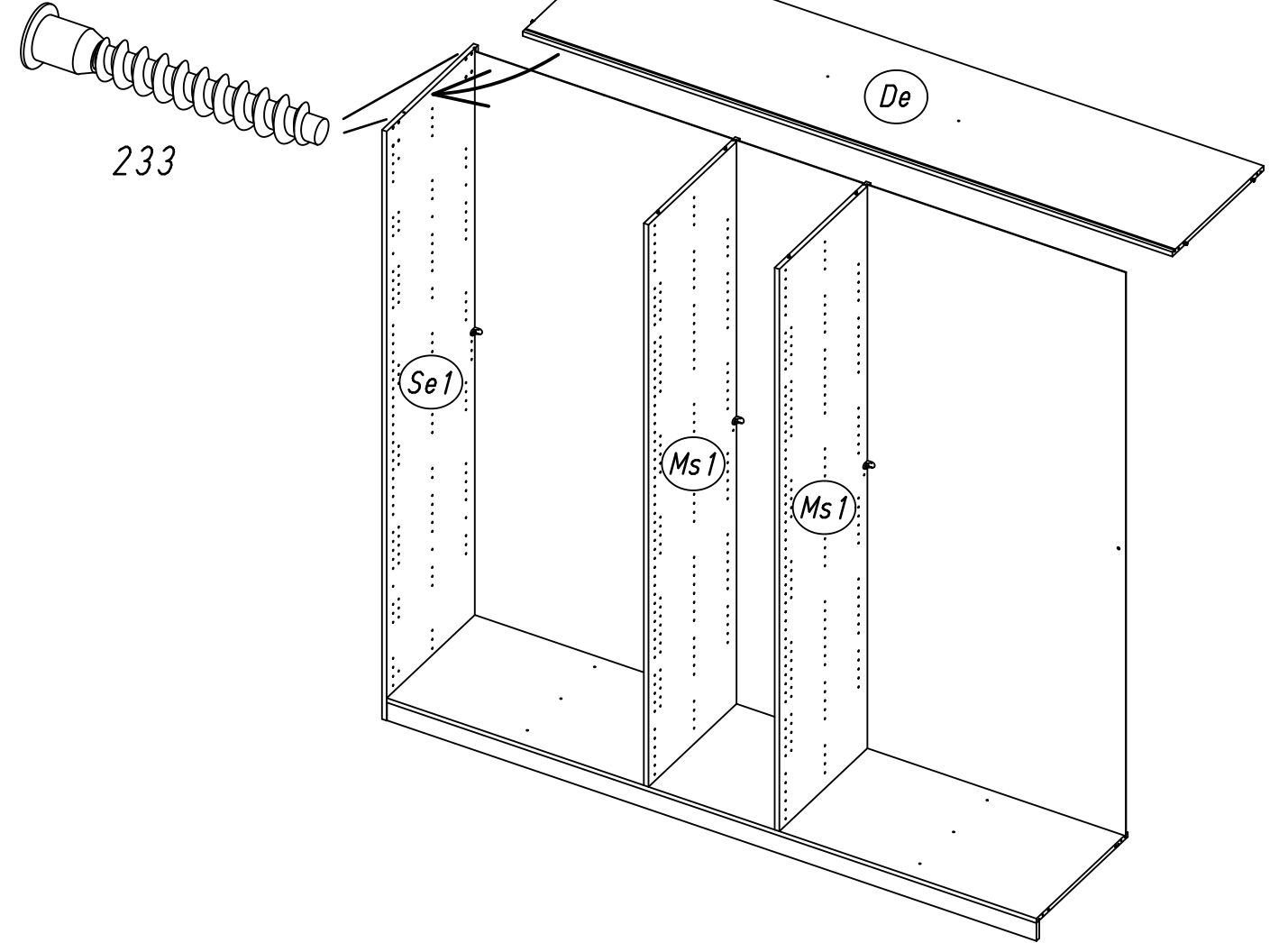
13 807



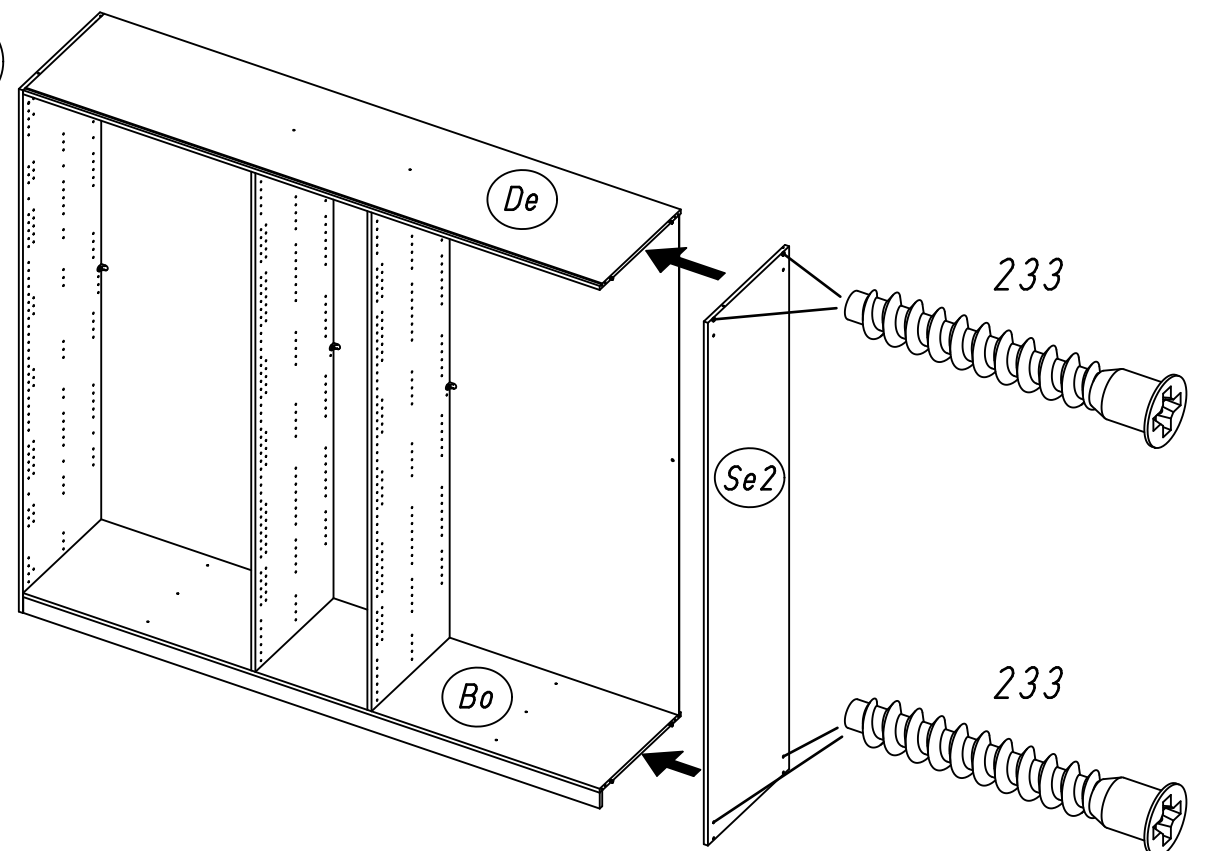
14



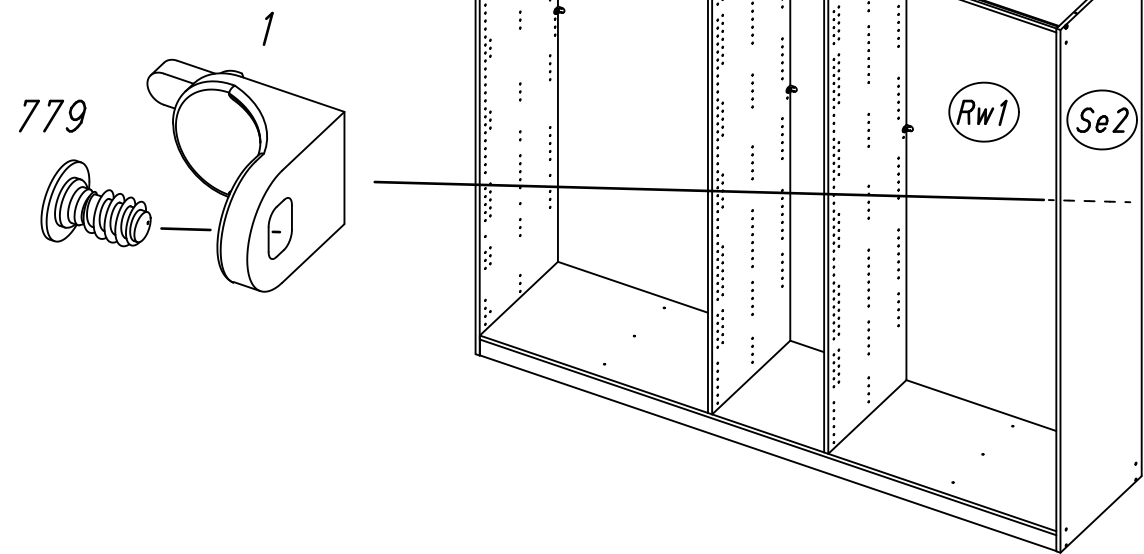
15 233



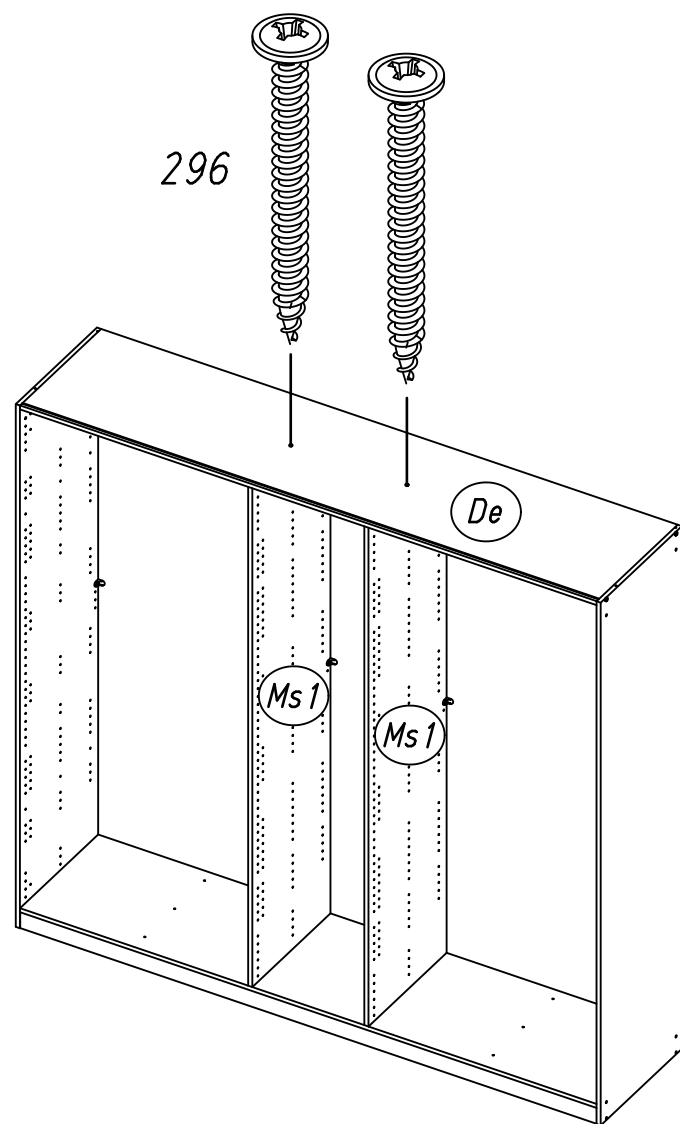
16 233



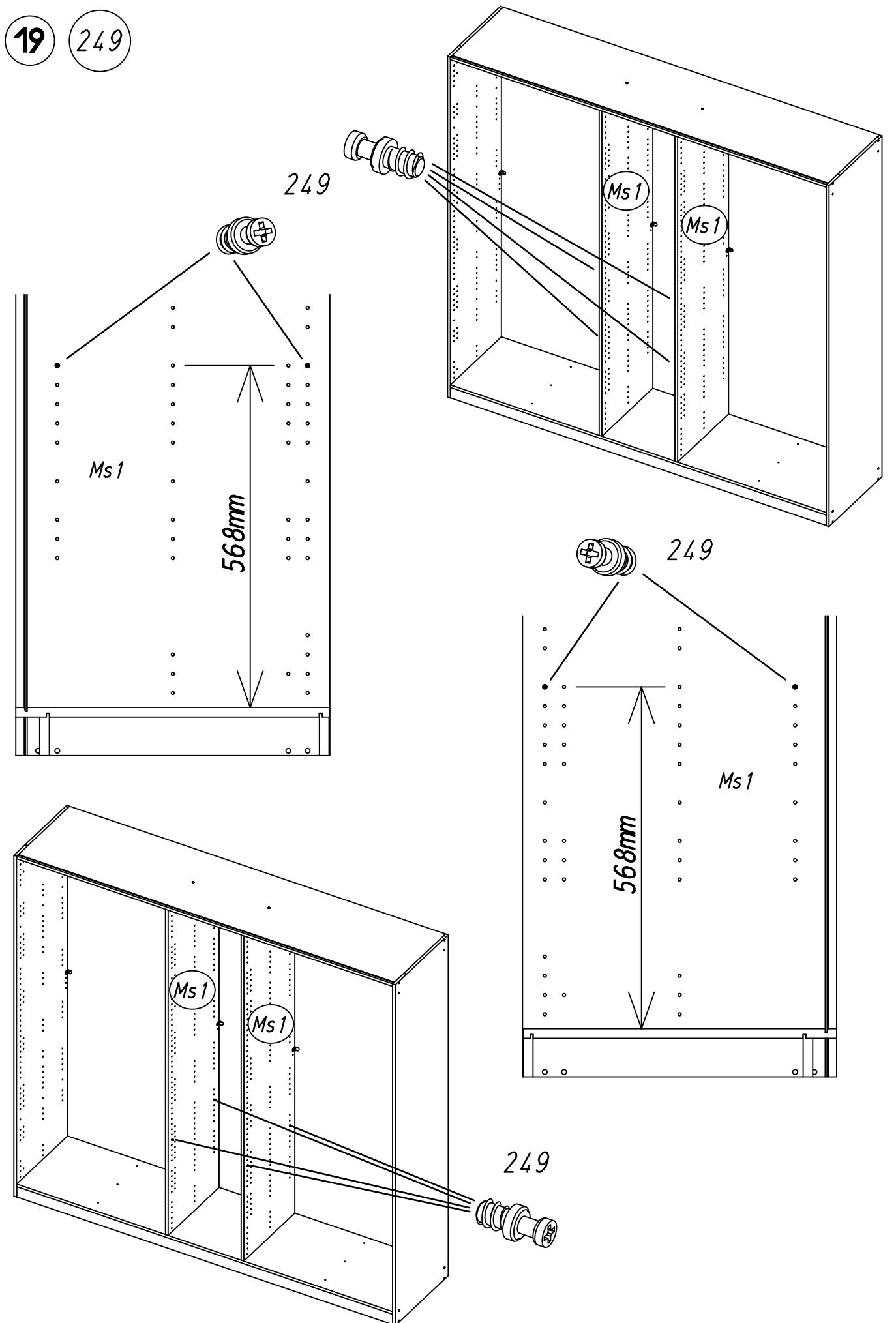
17 779 1



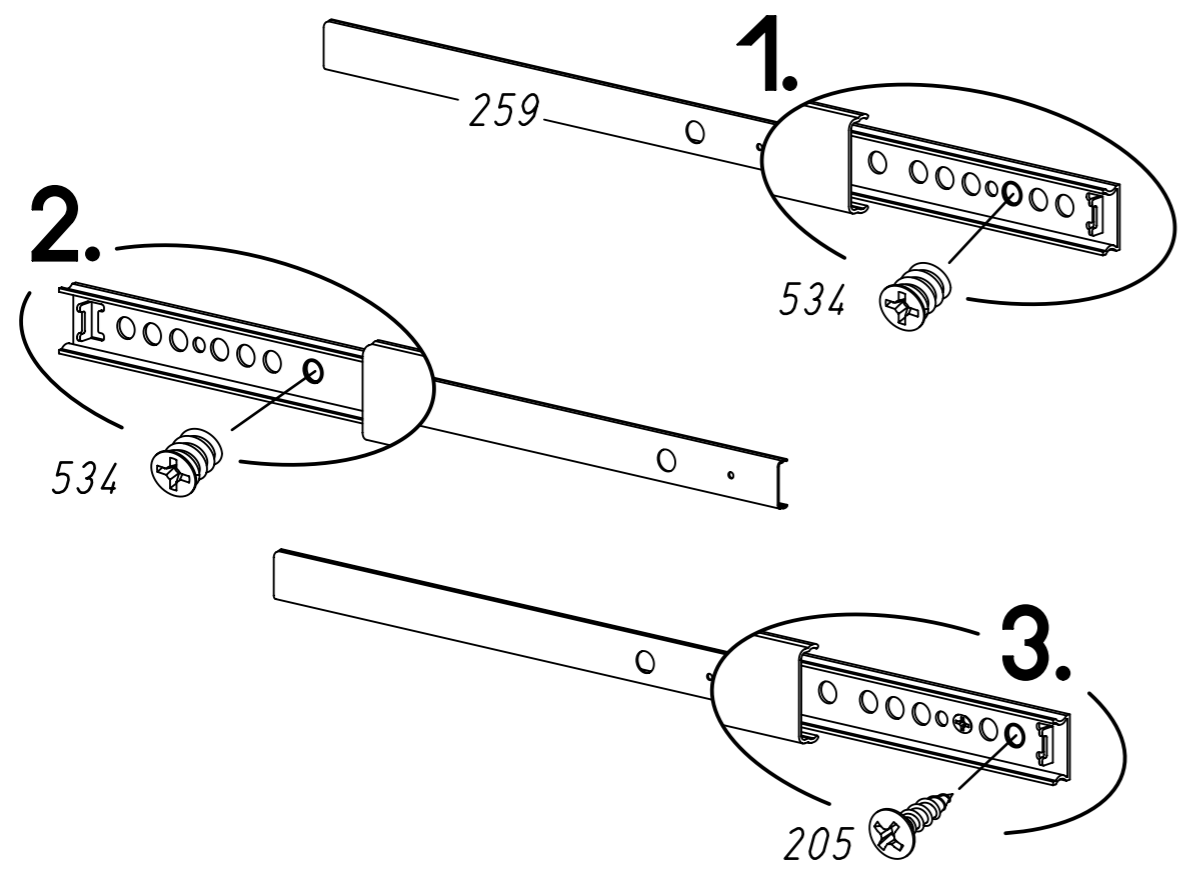
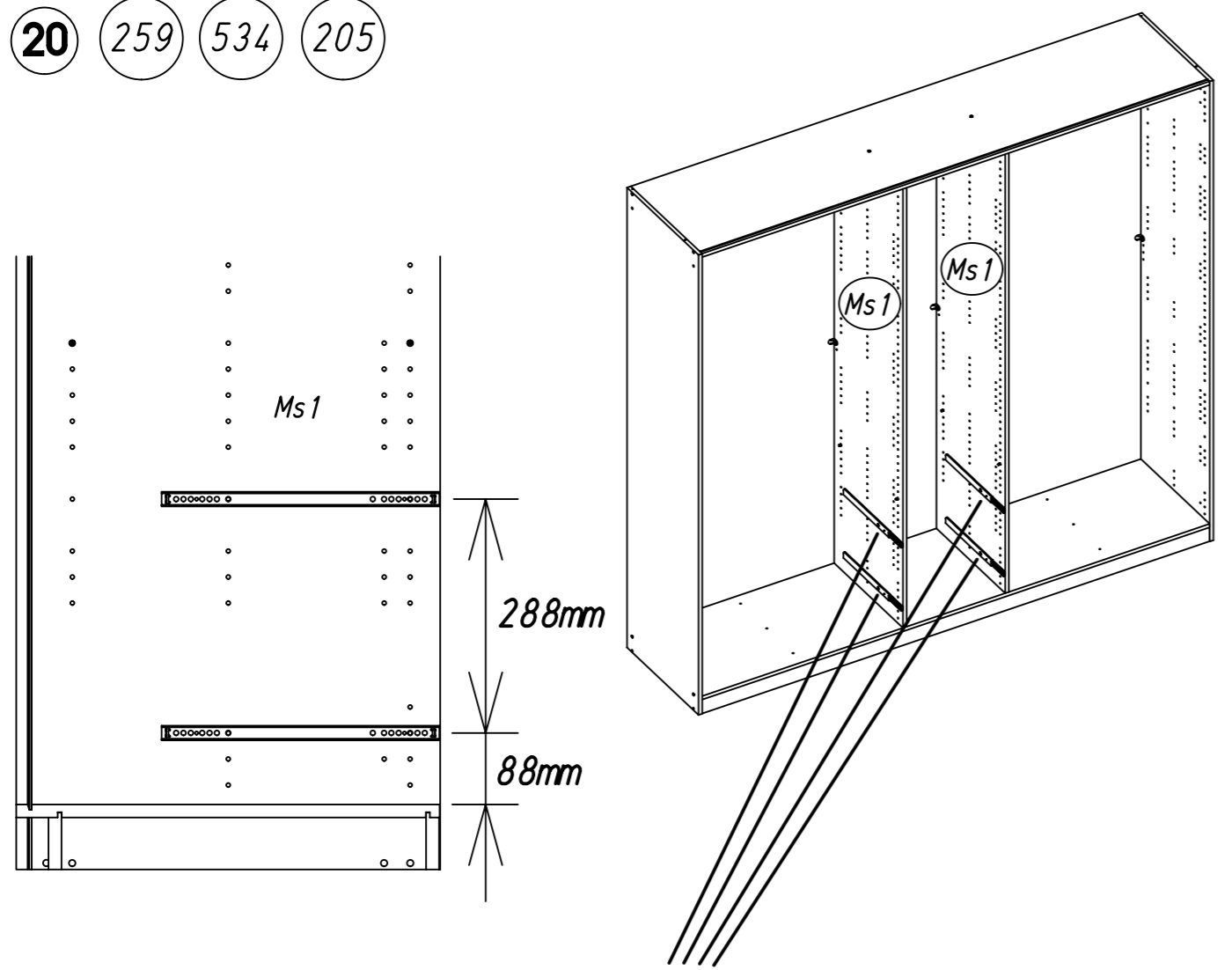
18 296



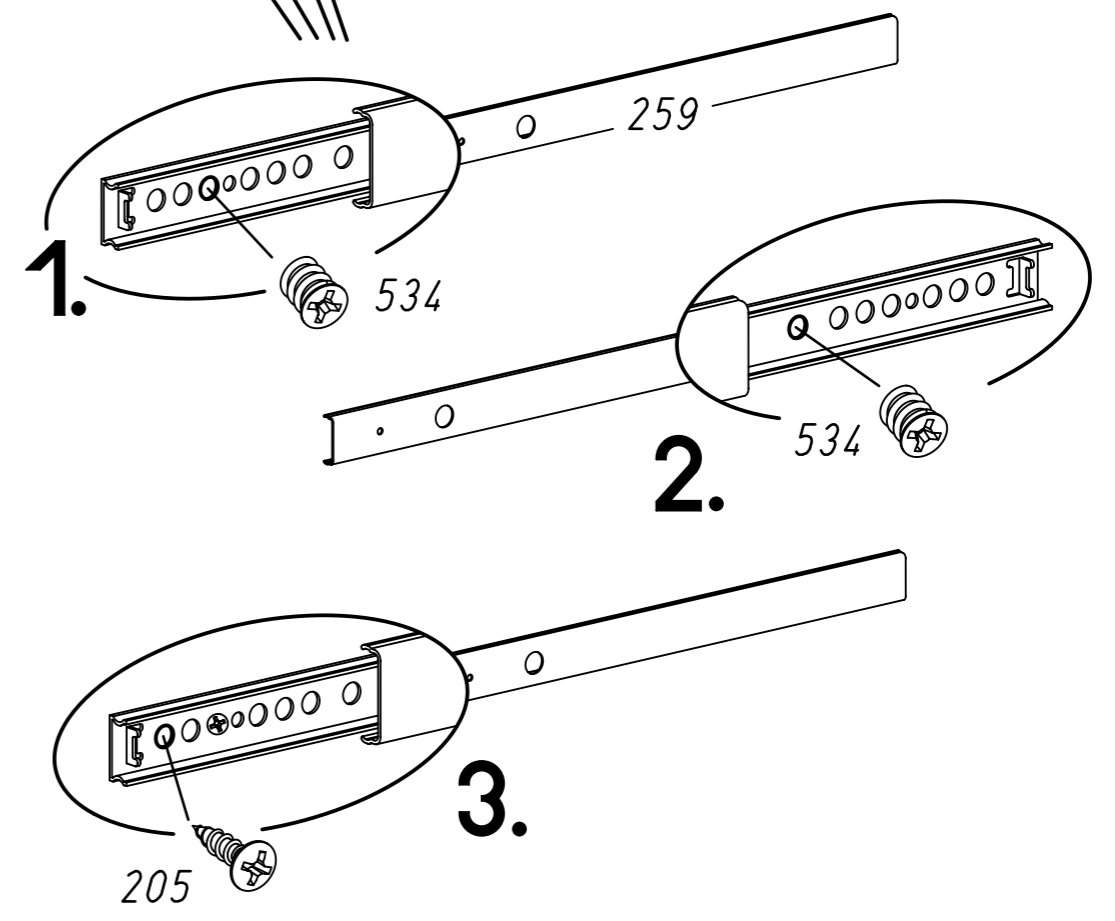
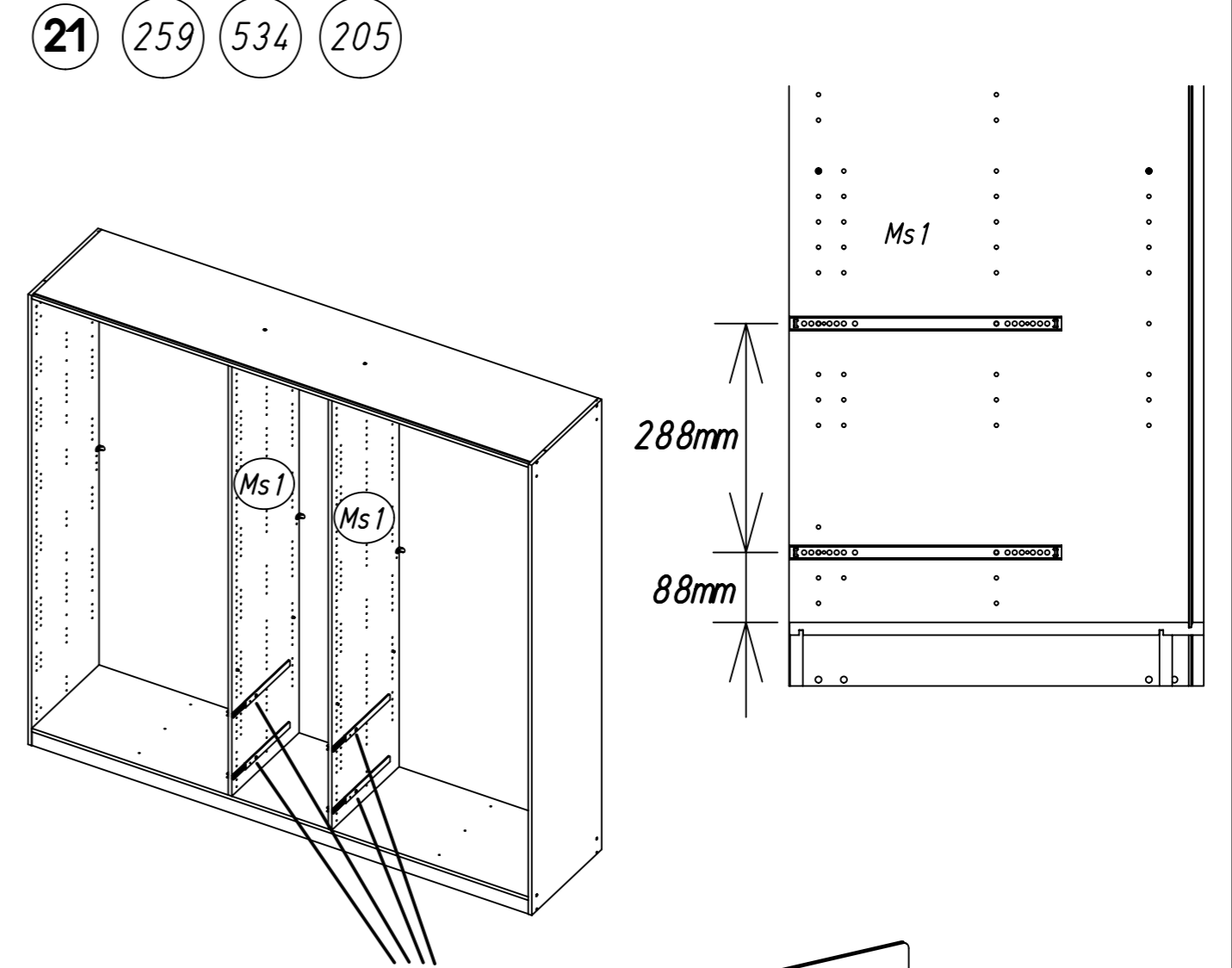
19 249



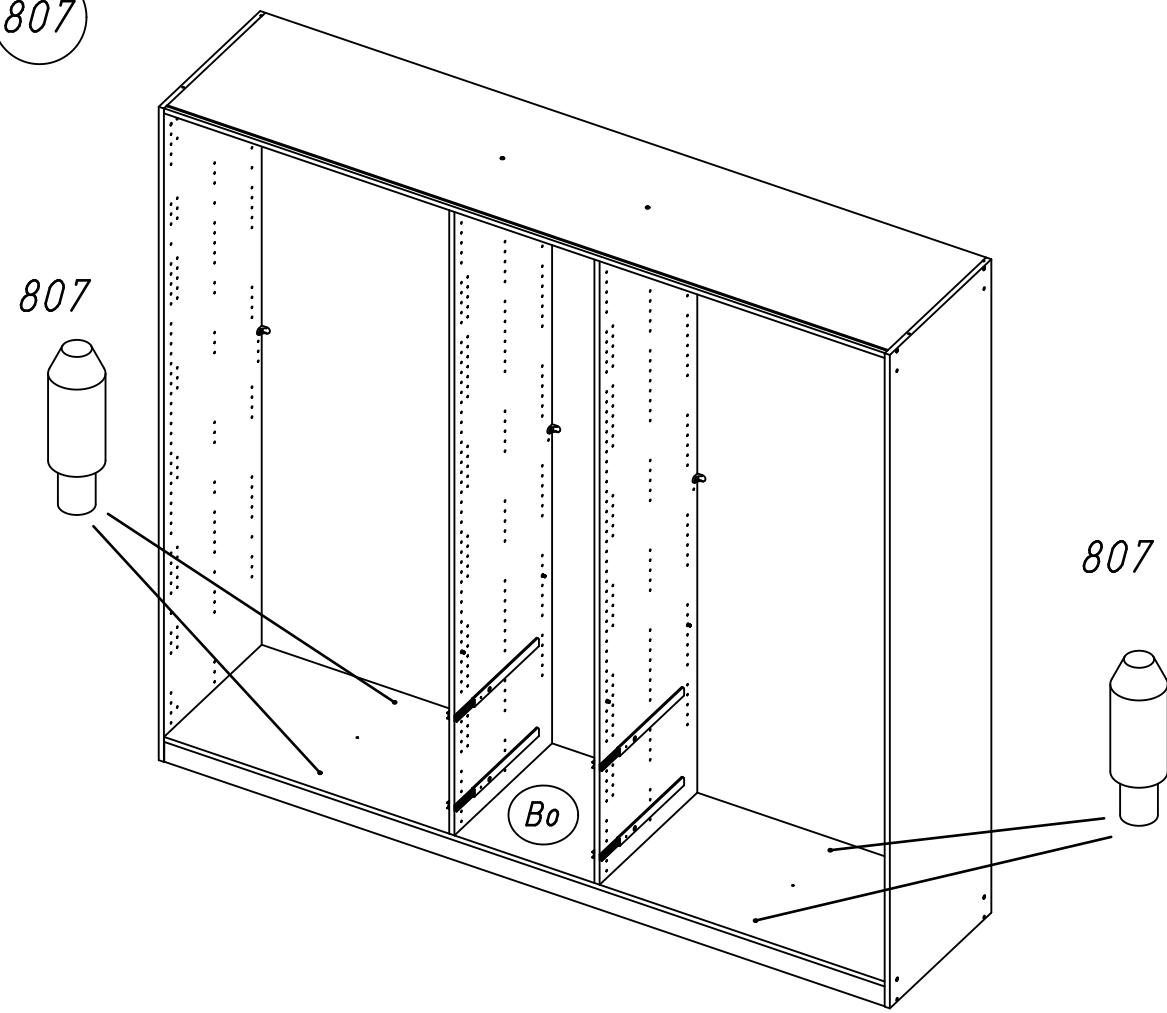
20 259 534 205



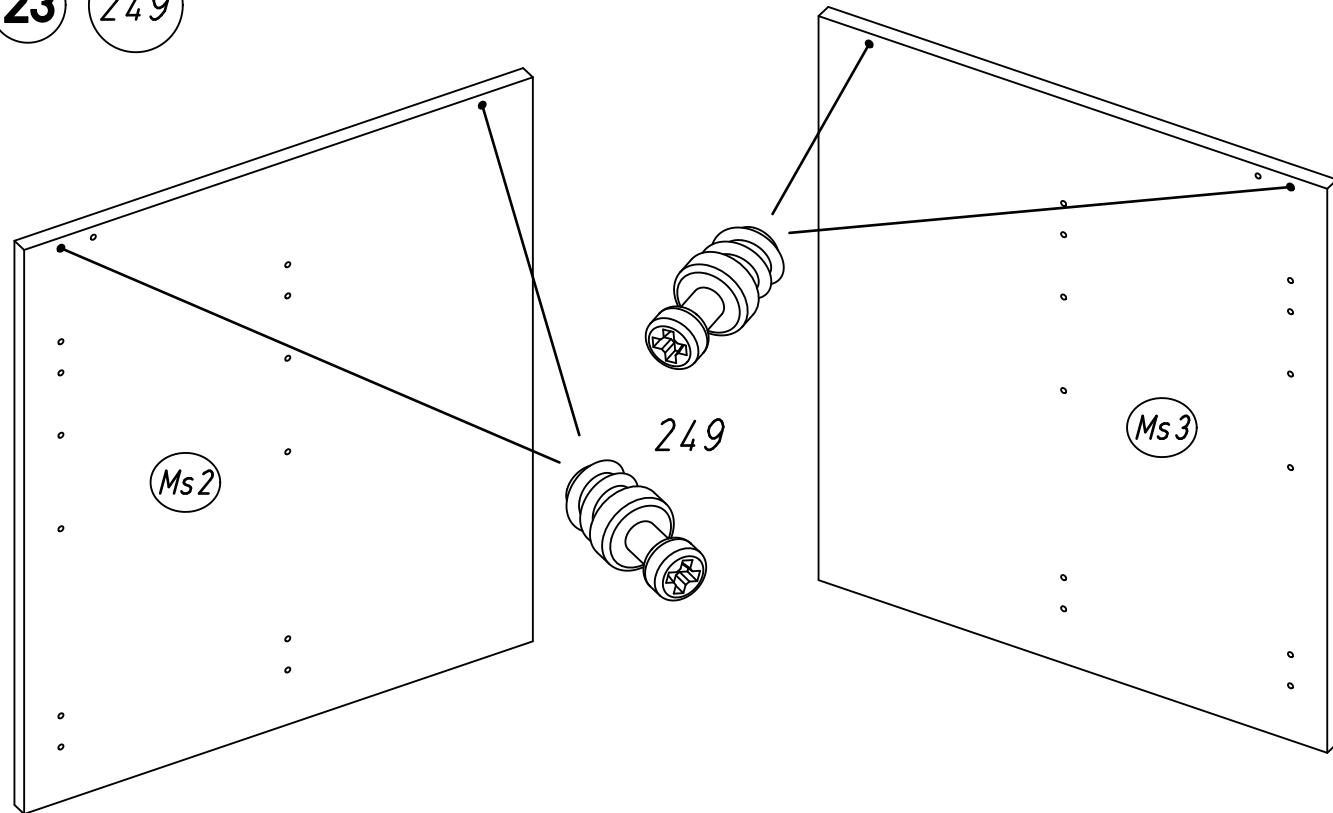
21 259 534 205



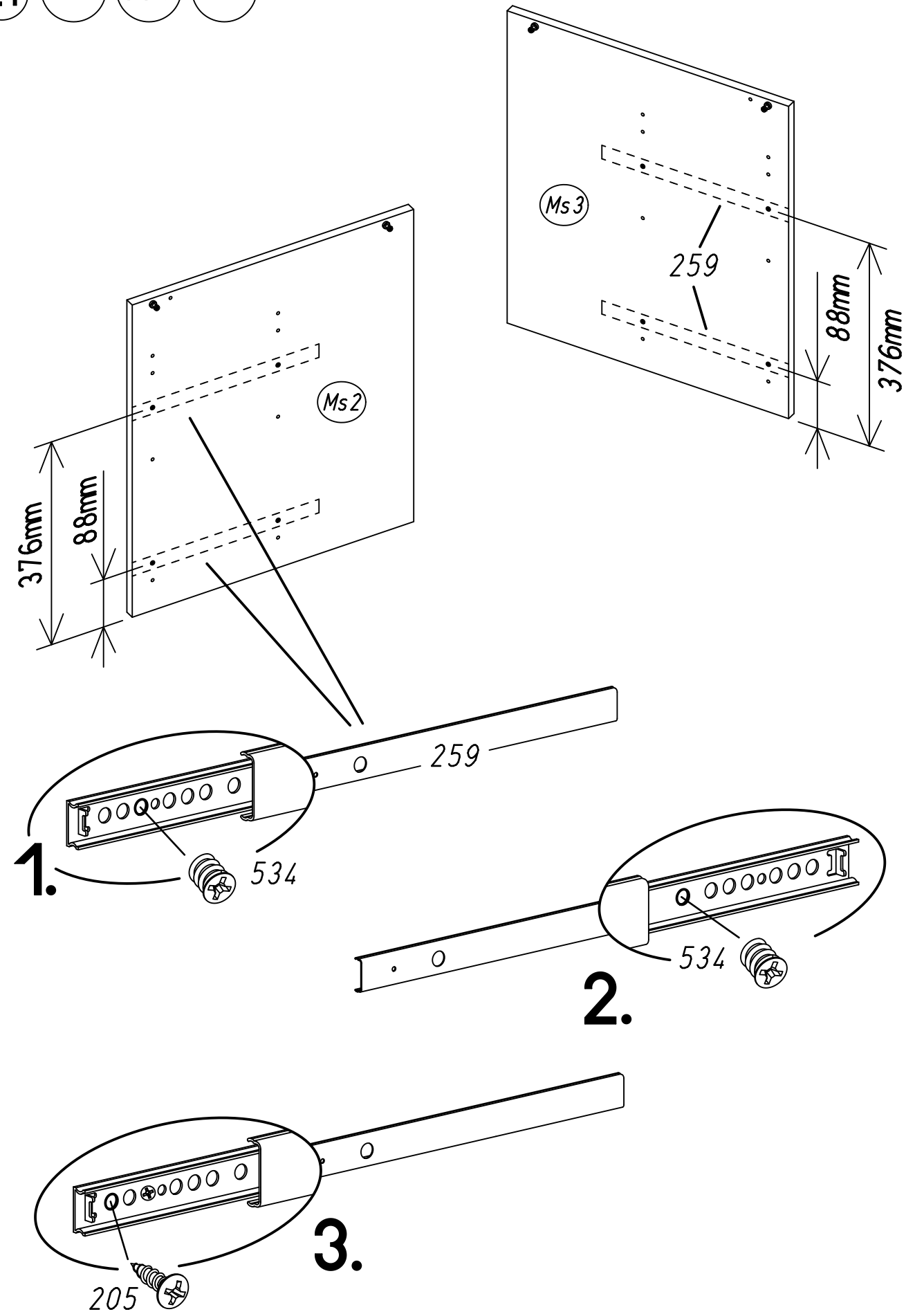
22 807



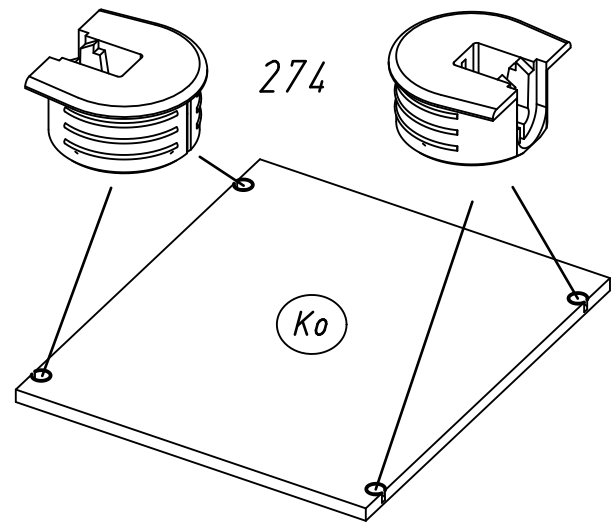
23 249



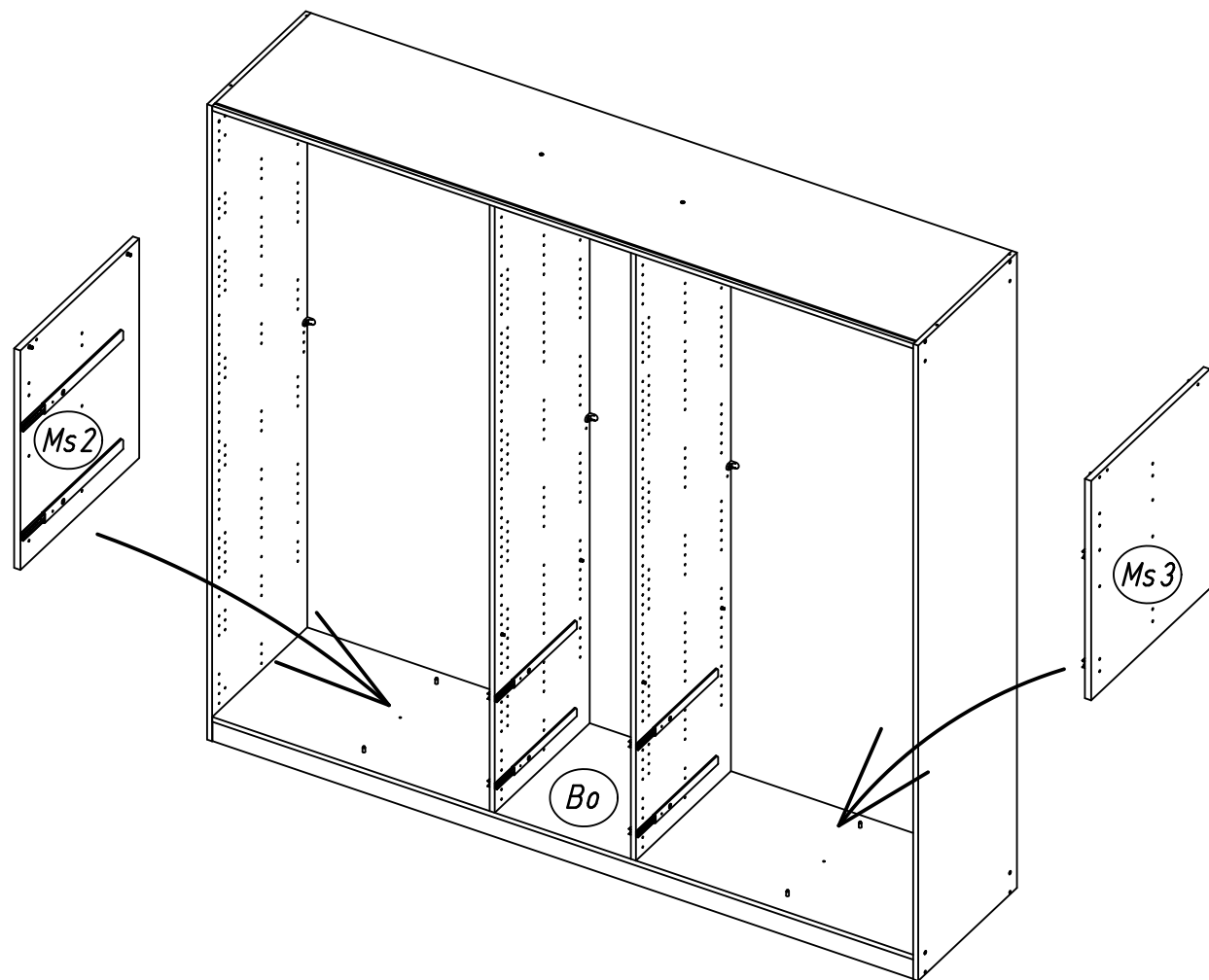
24 259 534 205



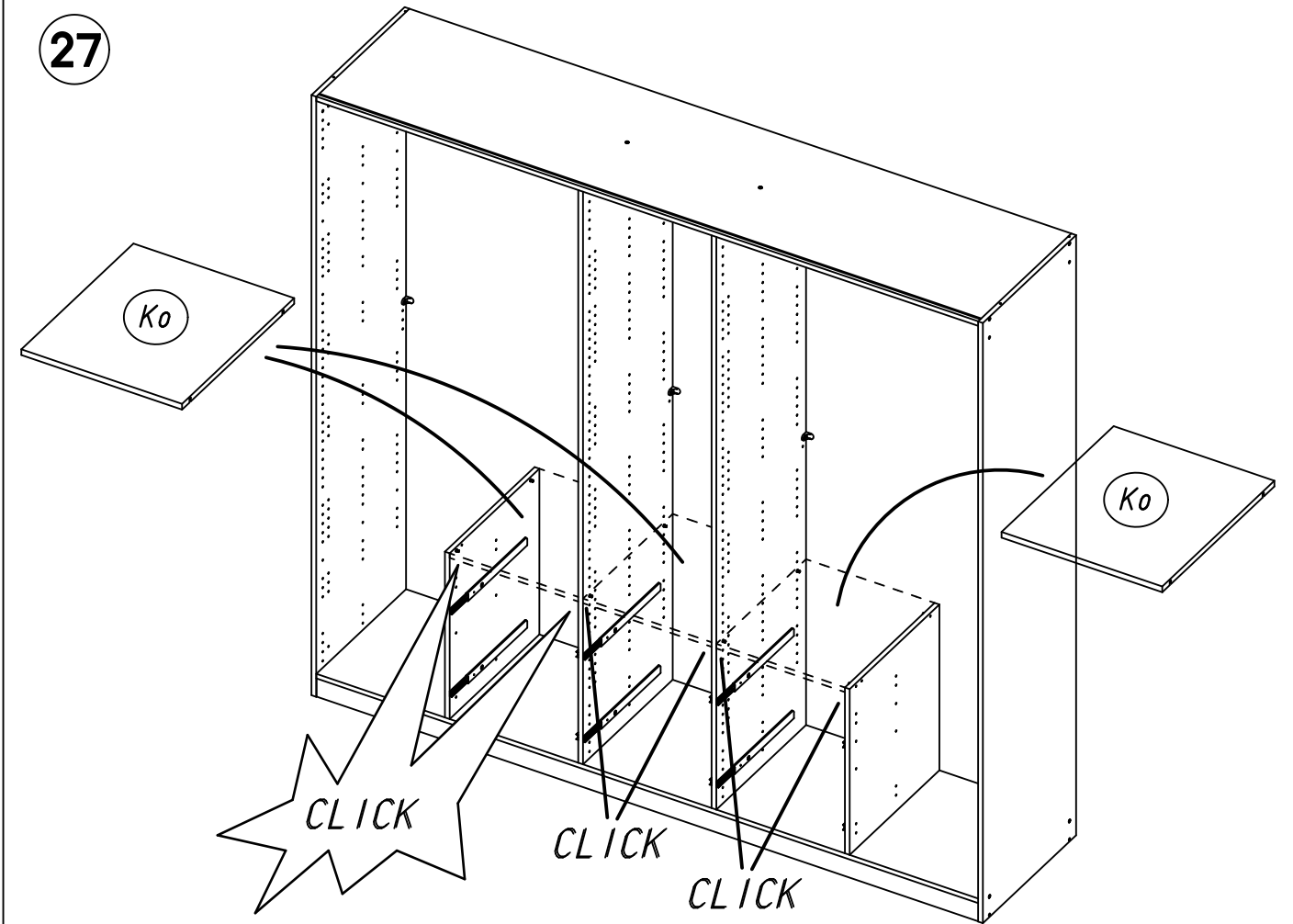
25 274



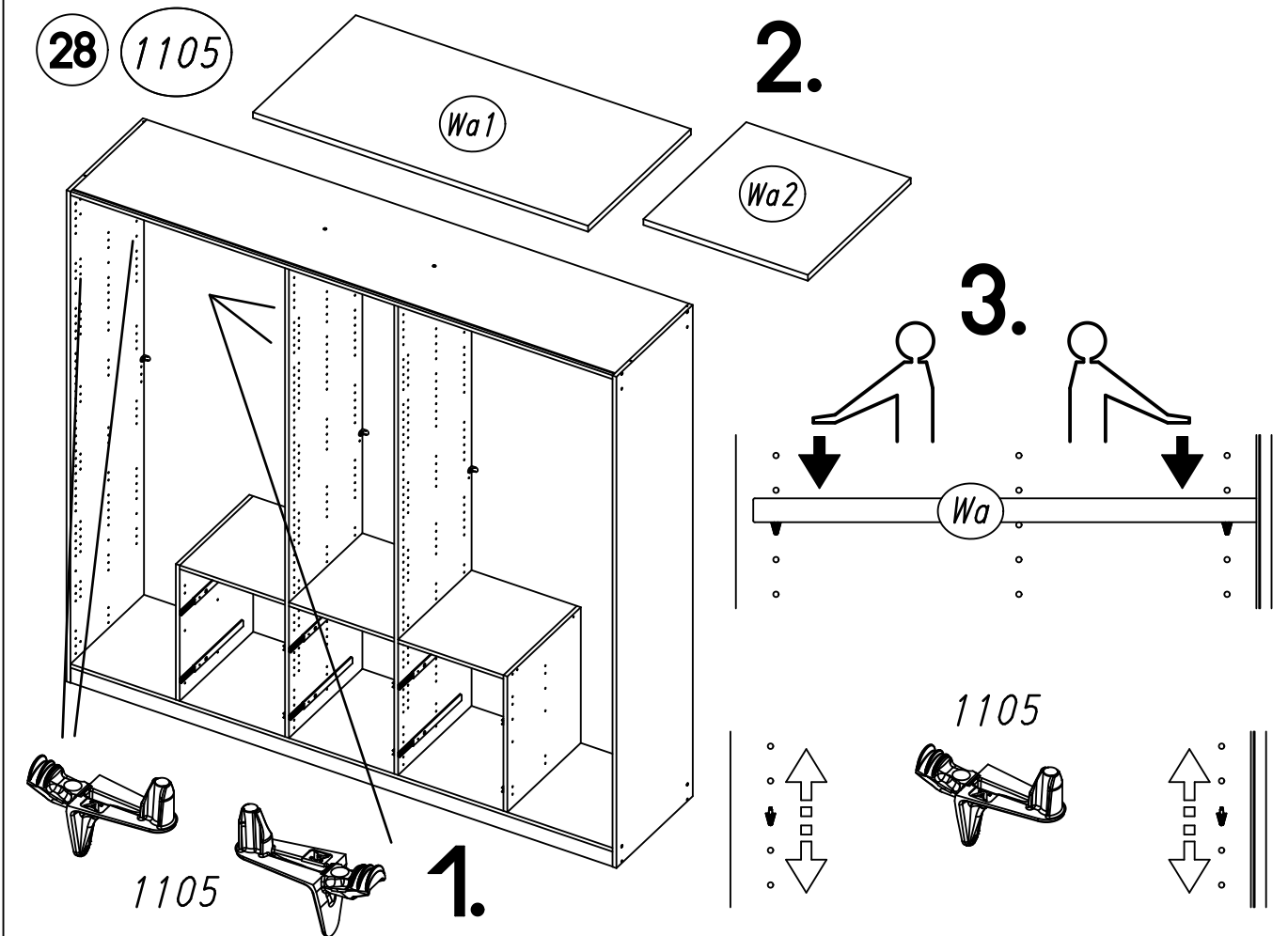
26



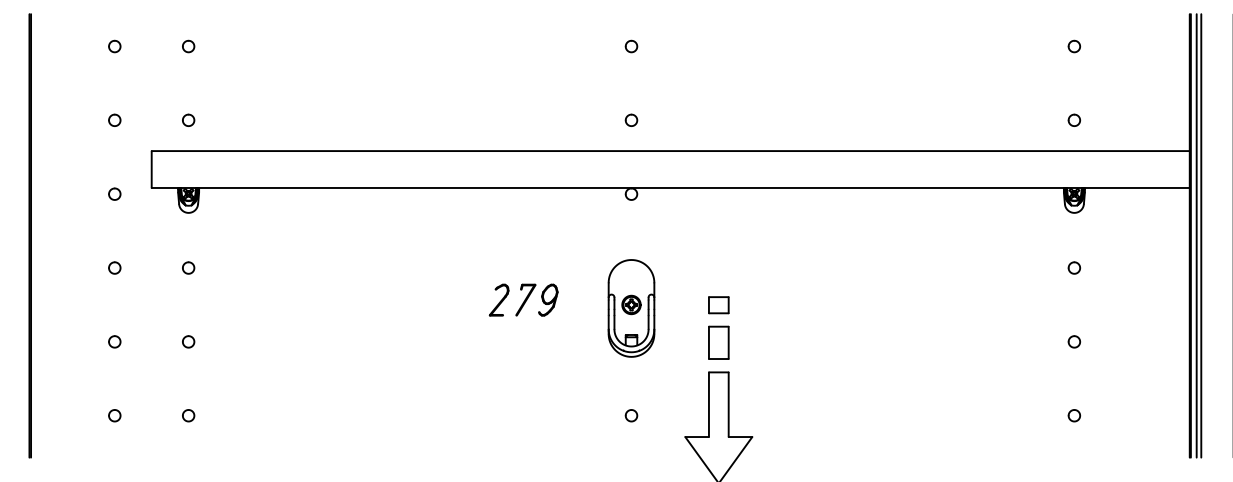
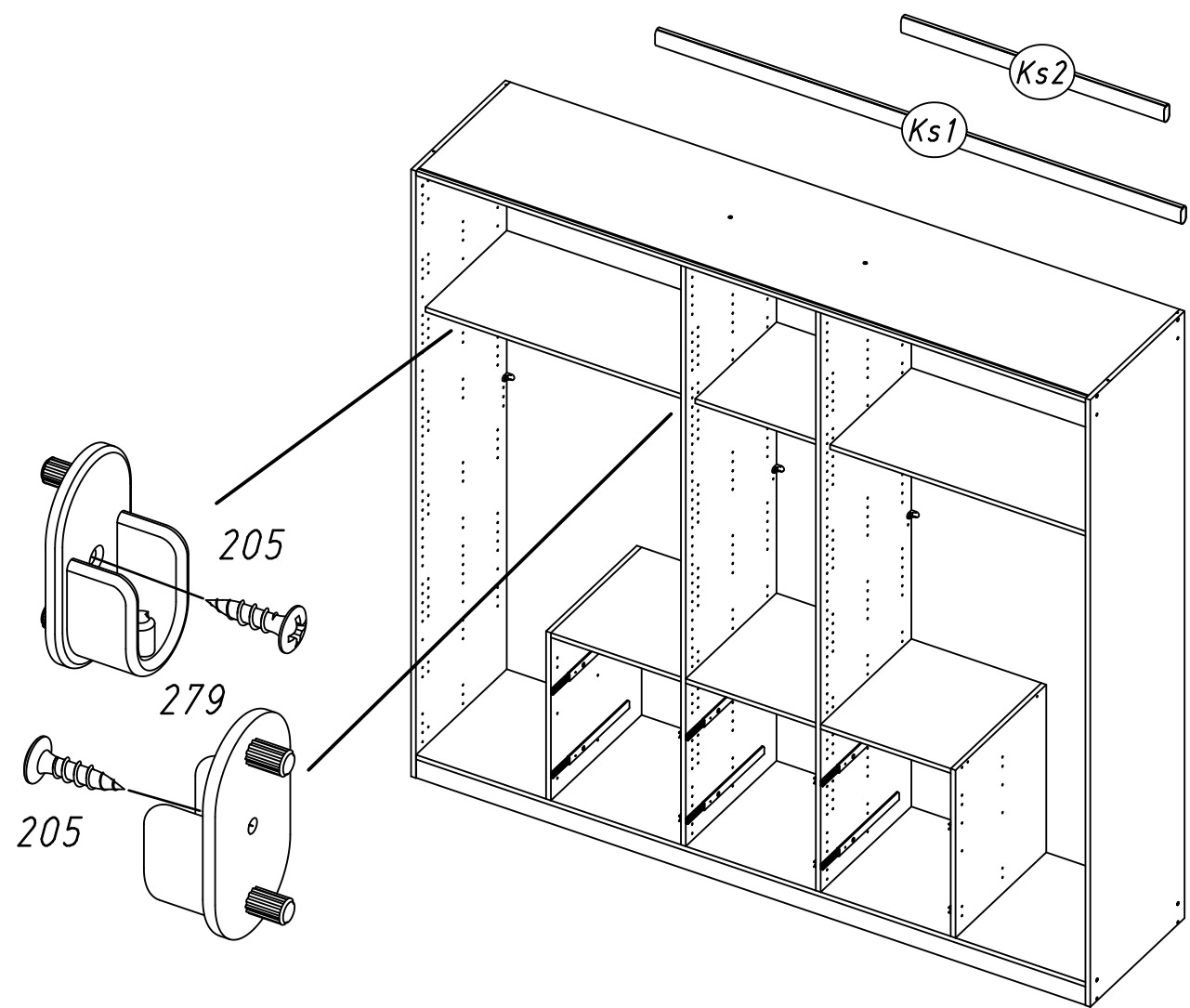
27



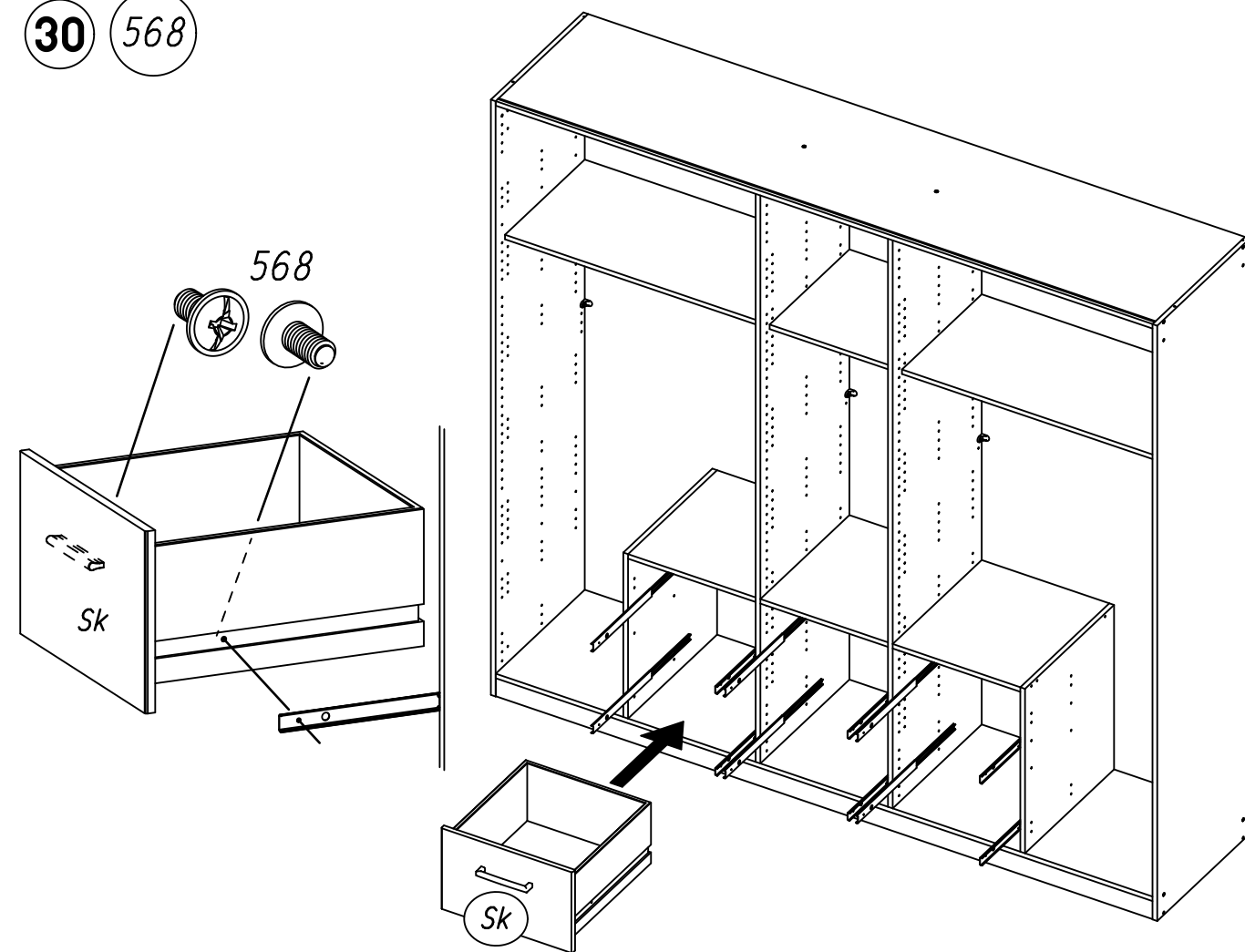
28 1105



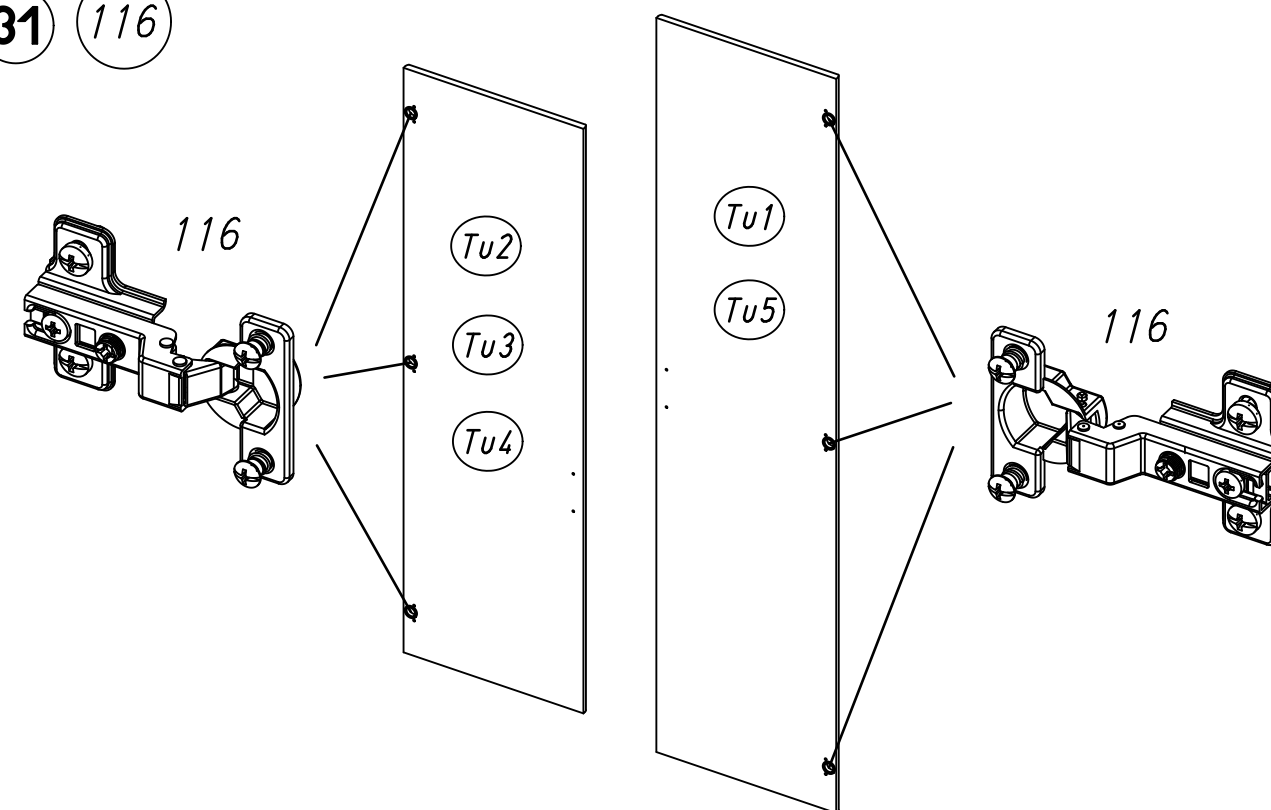
29 205 279



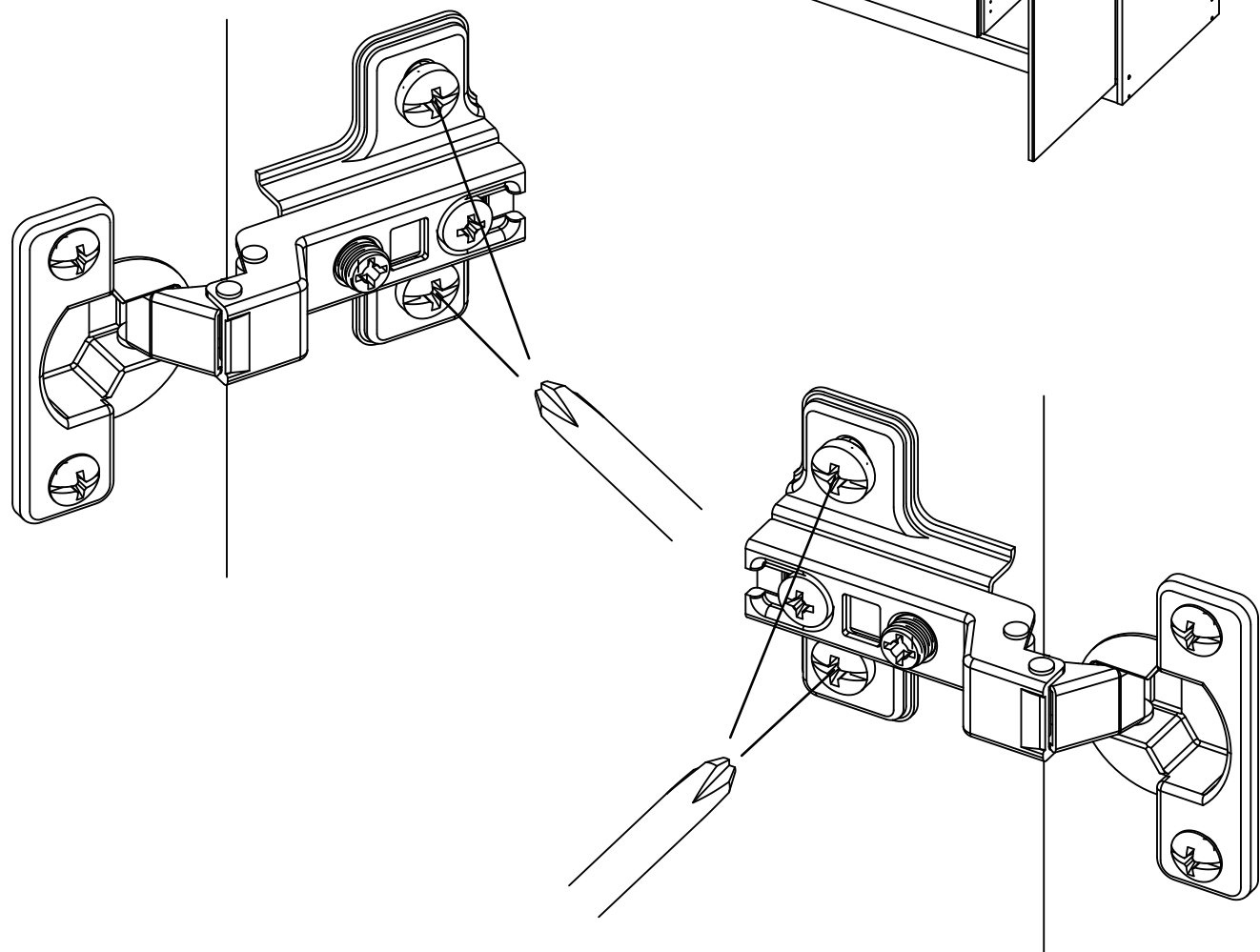
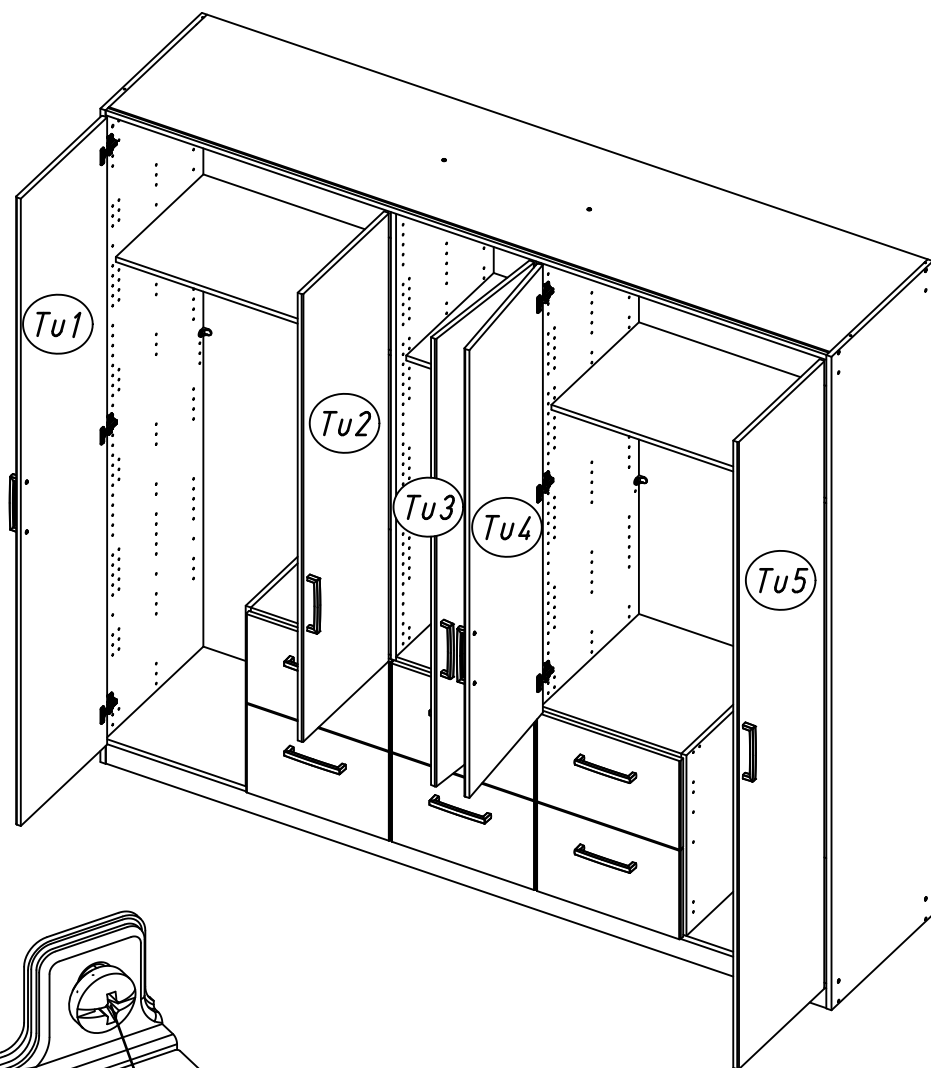
30 568



31 116

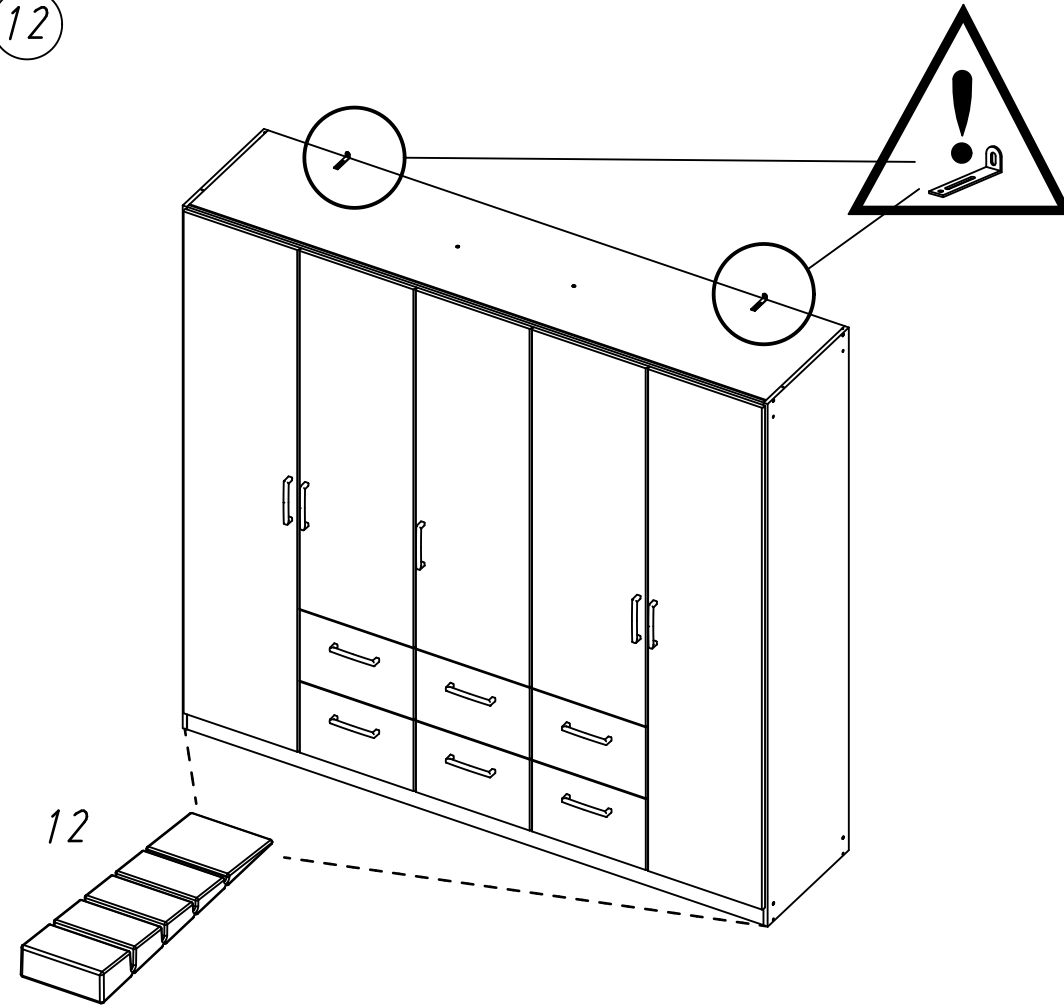


32



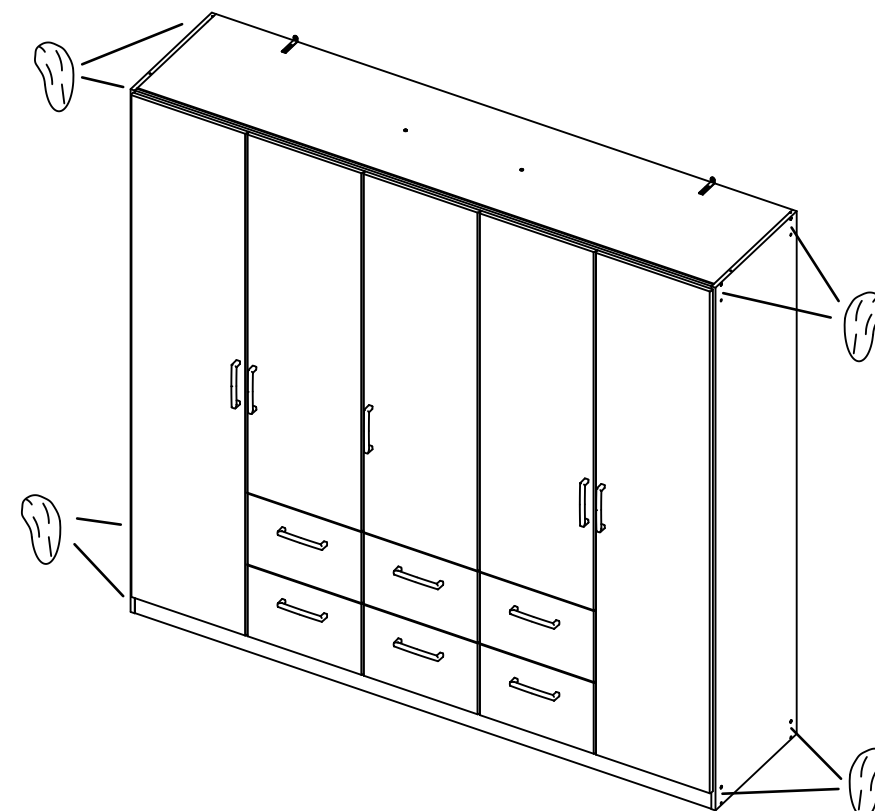
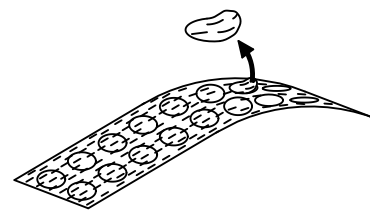
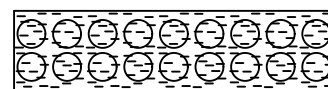
33

12



34

ABD-FOLIE
147x46



35

