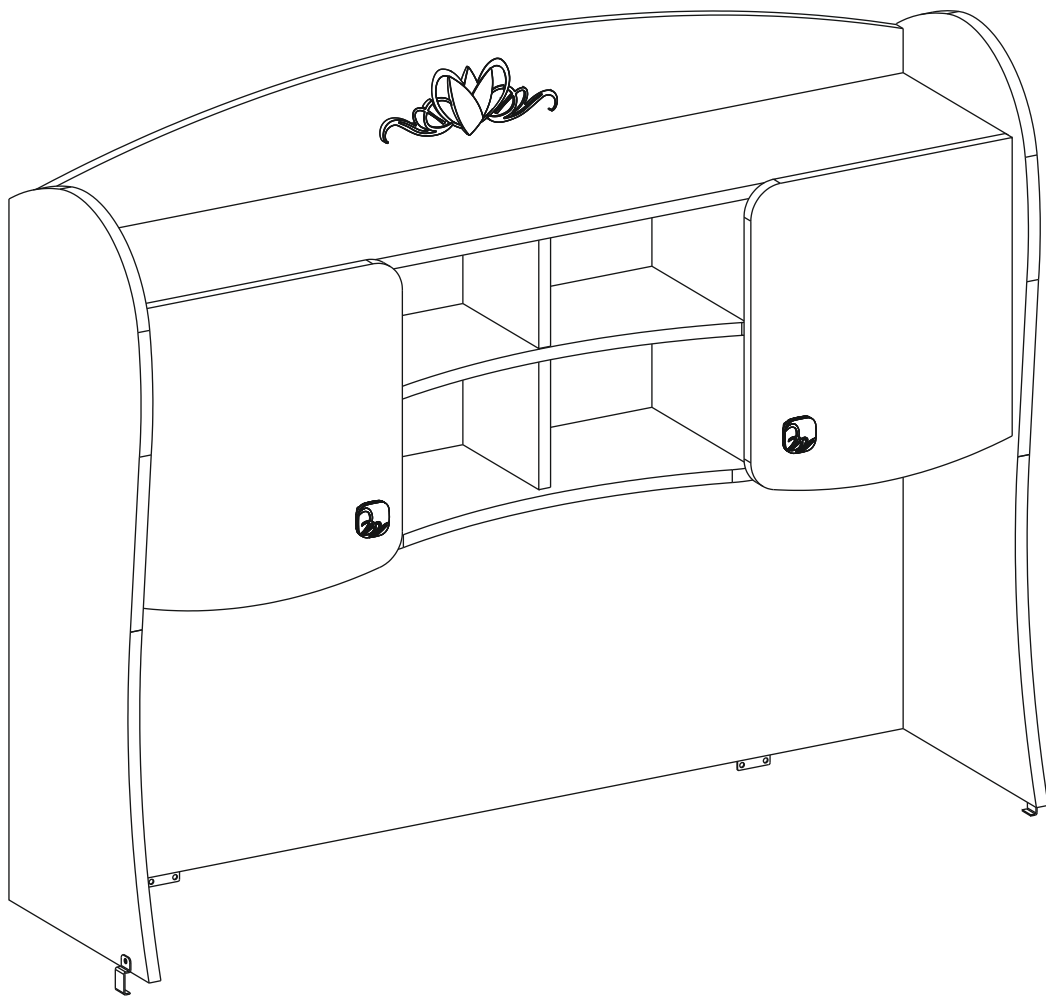
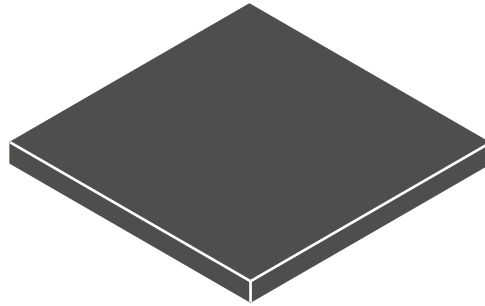
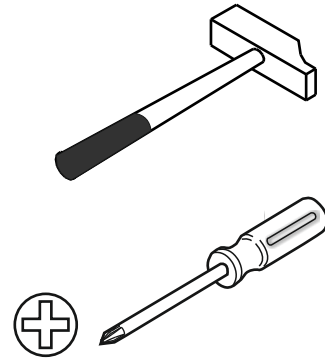
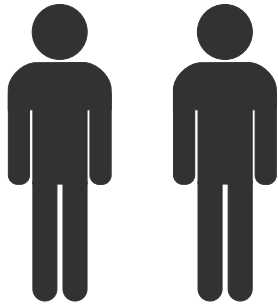
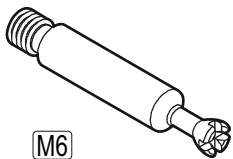


# 20.20.1102.00





1 / 1



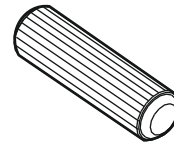
M6  
13.07.01.108 x 14



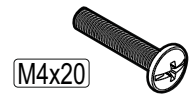
13.07.01.110 x 14



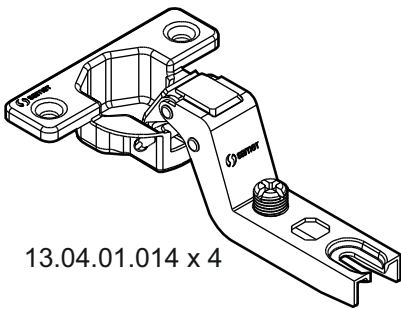
13.01.01.045 x 14



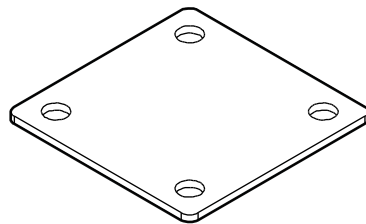
13.01.01.111 x 20



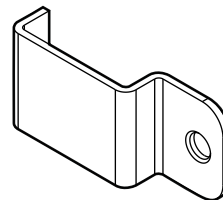
M4x20  
13.03.01.003 x 4



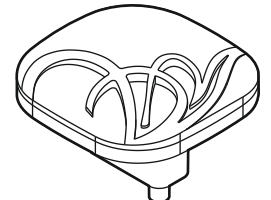
13.04.01.014 x 4



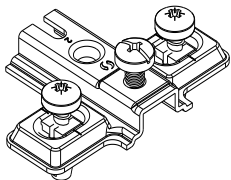
13.07.01.008 x 2



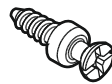
13.07.01.284 x 2



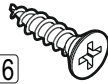
13.06.01.115 x 2



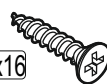
13.04.01.046 x 4



13.07.01.076 x 4



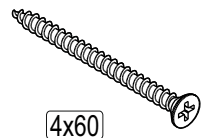
4x16  
13.02.01.004 x 8



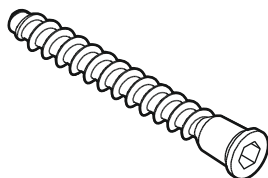
3.5x16  
13.02.01.001 x 10



13.01.01.027 x 4



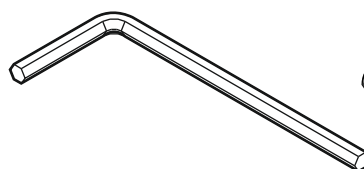
4x60  
13.02.01.011 x 1



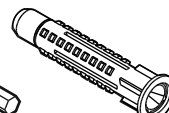
13.02.01.019 x 4



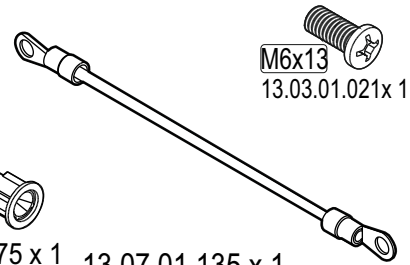
13.01.01.107 x 4



13.07.01.016 x 1



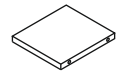
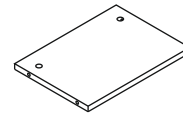
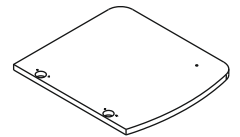
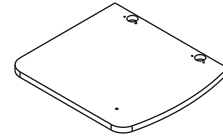
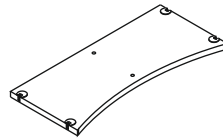
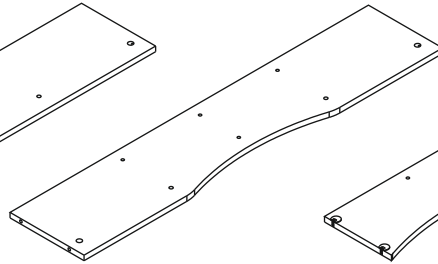
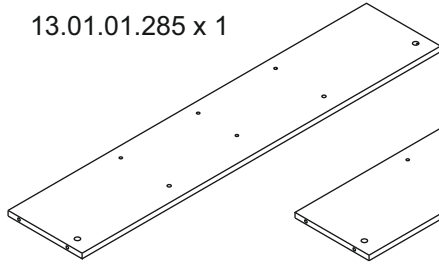
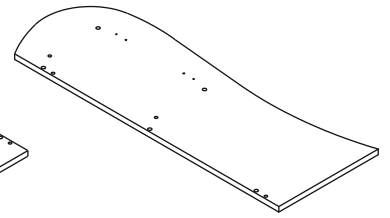
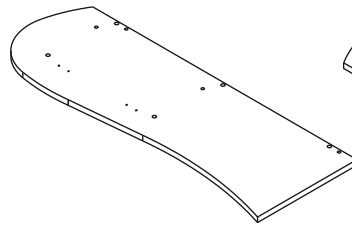
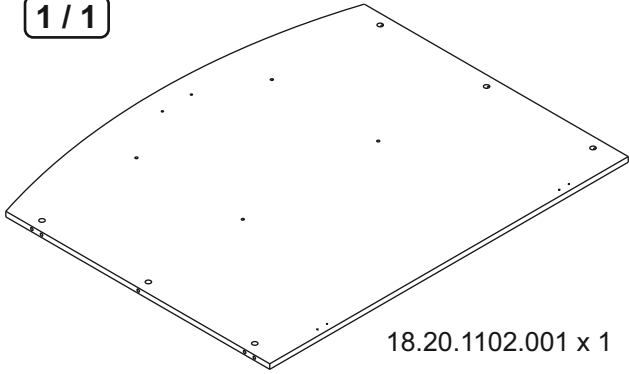
13.01.01.175 x 1



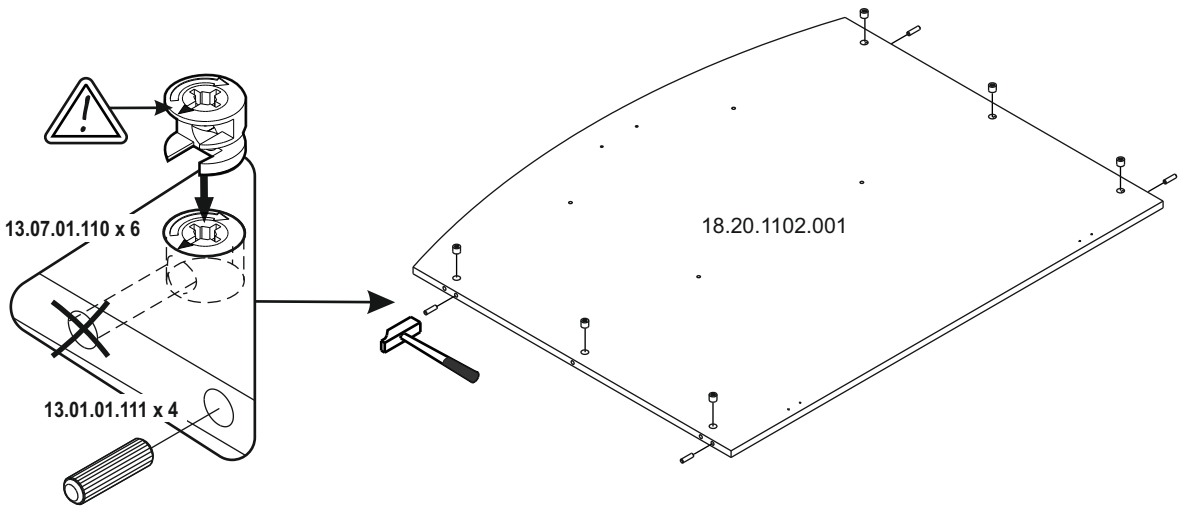
M6x13  
13.03.01.021 x 1

13.07.01.135 x 1

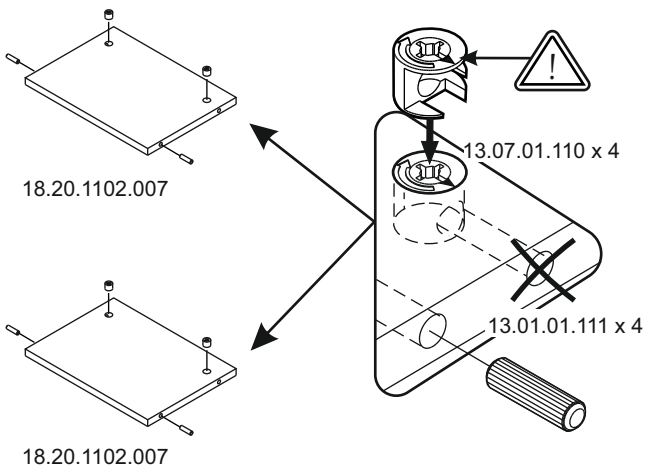
1/1



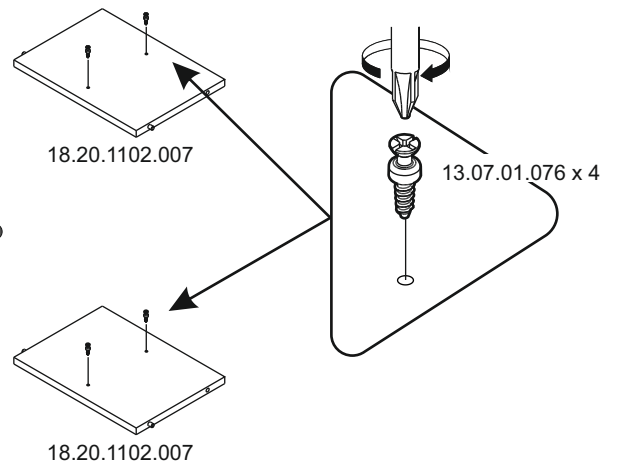
1



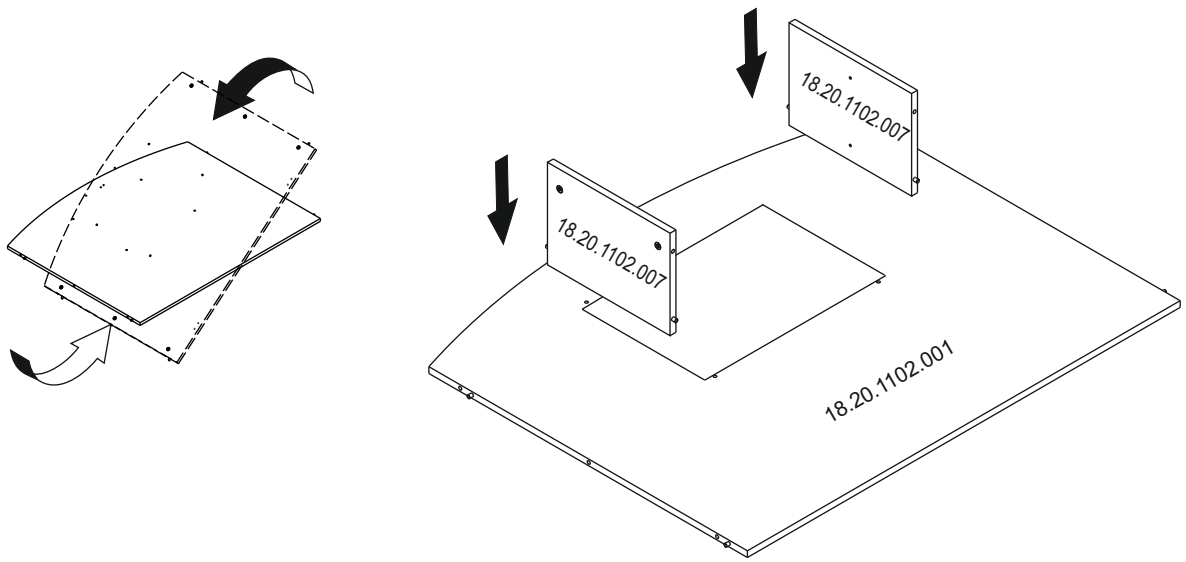
2



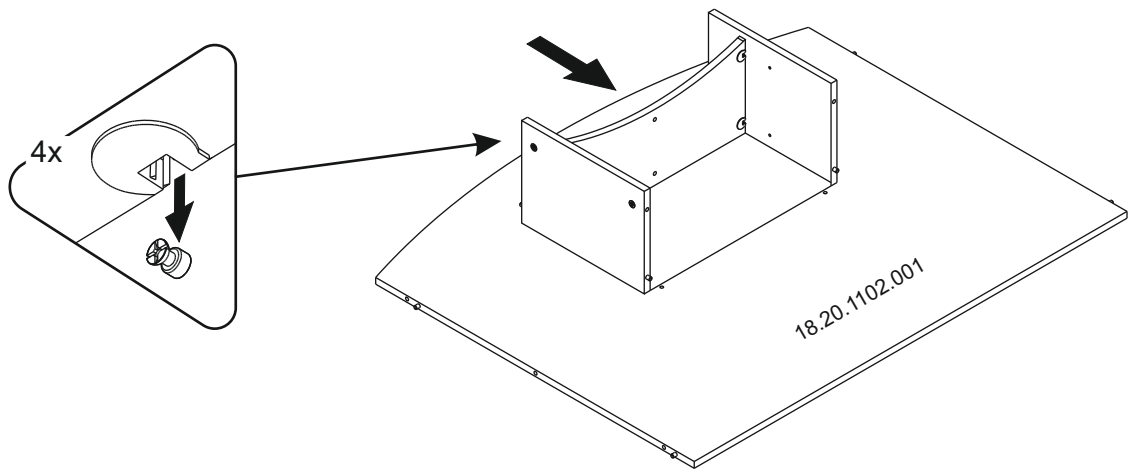
3



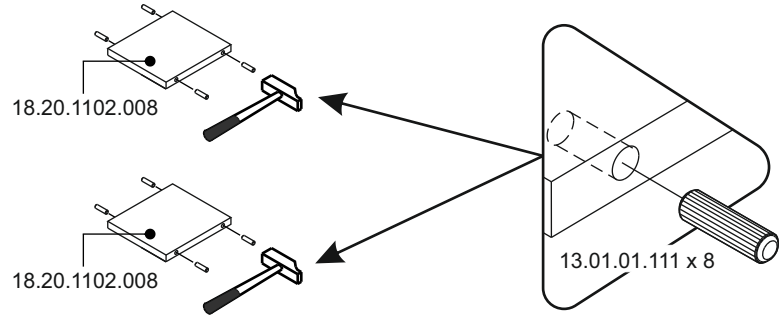
4



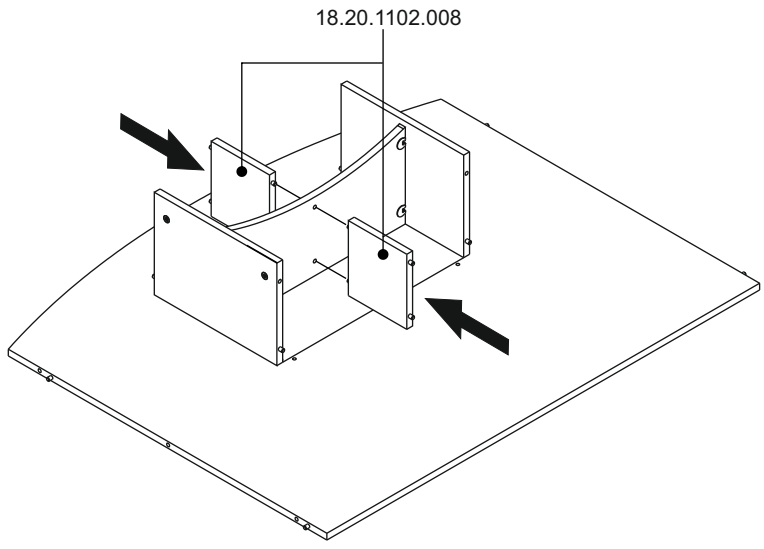
5



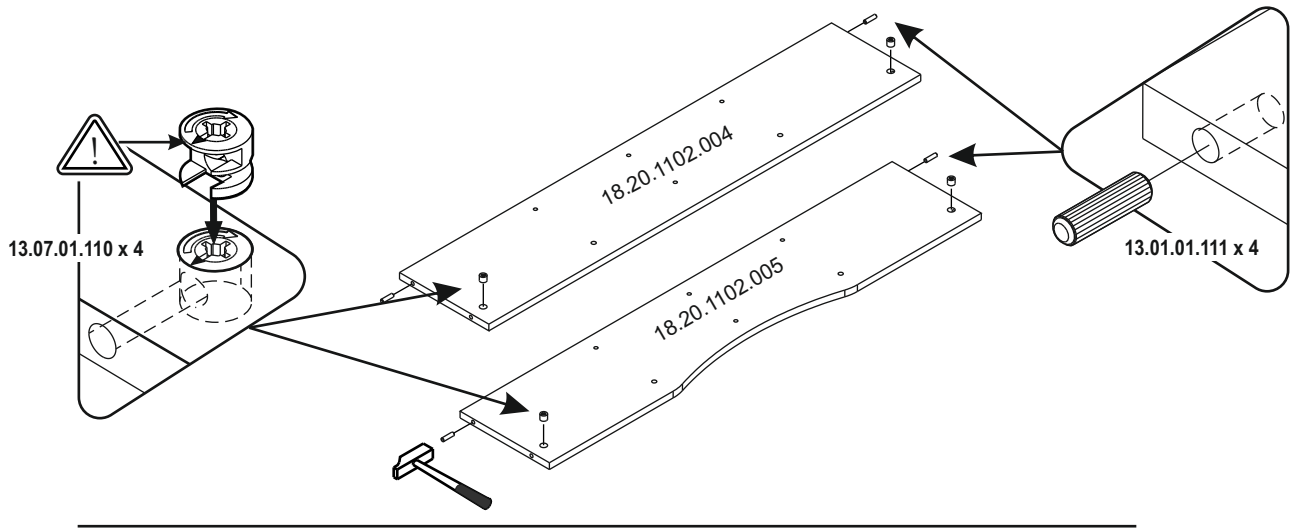
6



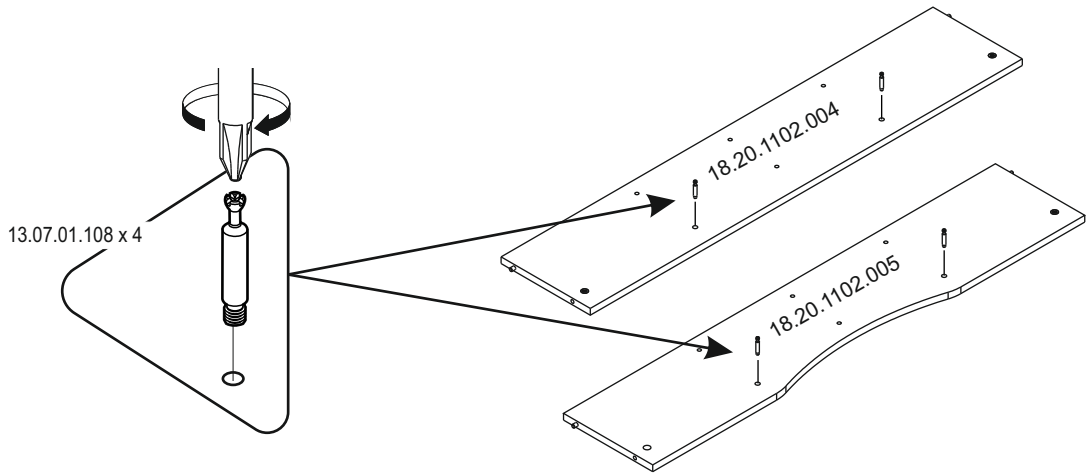
7



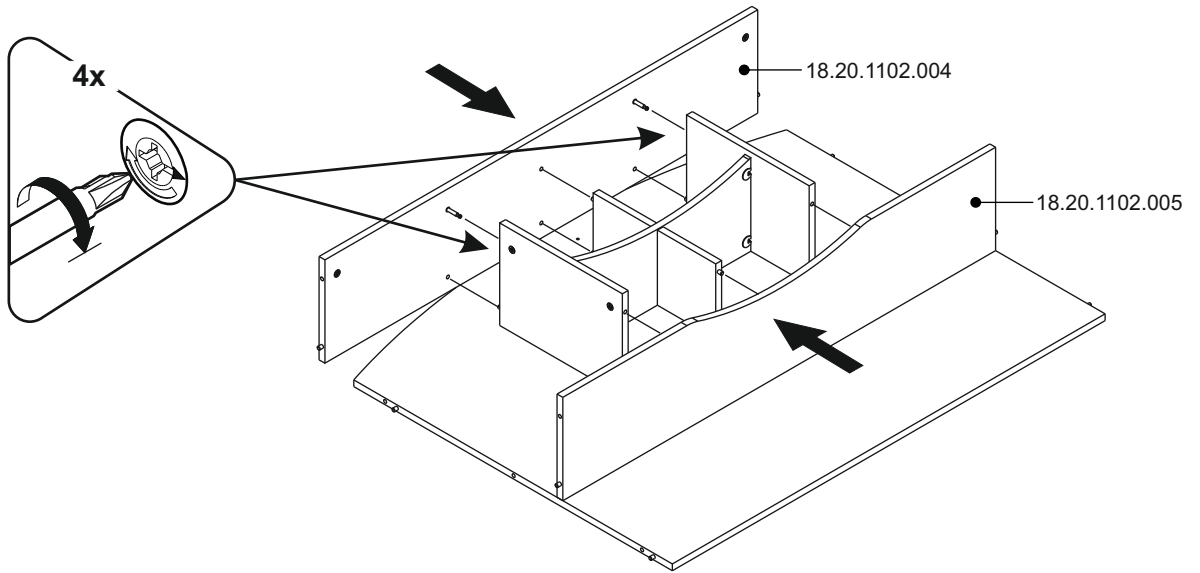
8



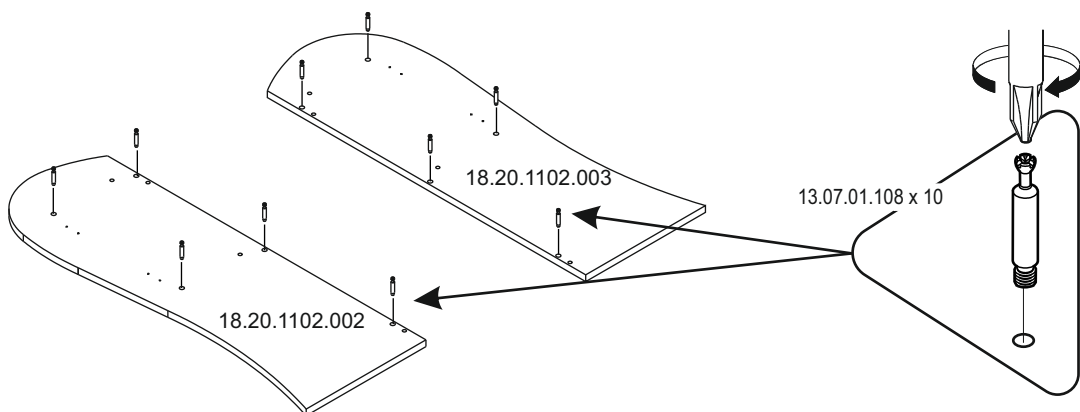
9



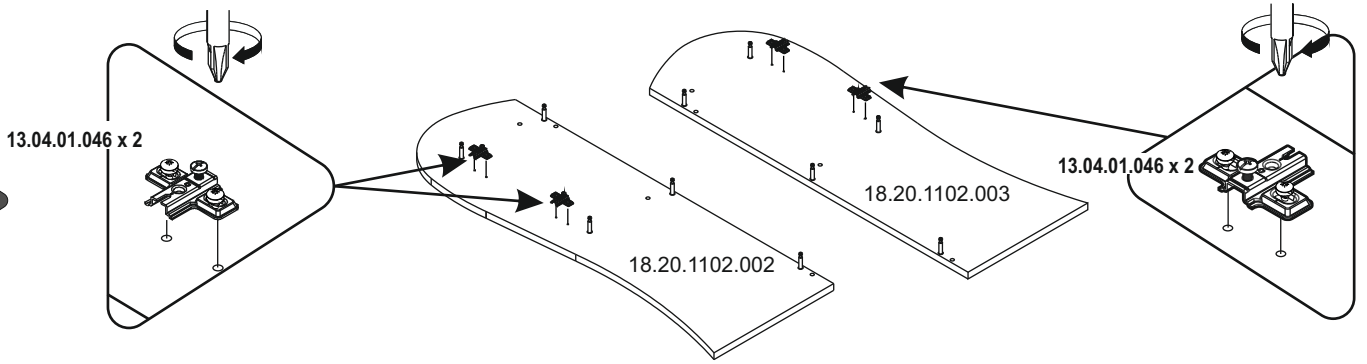
10



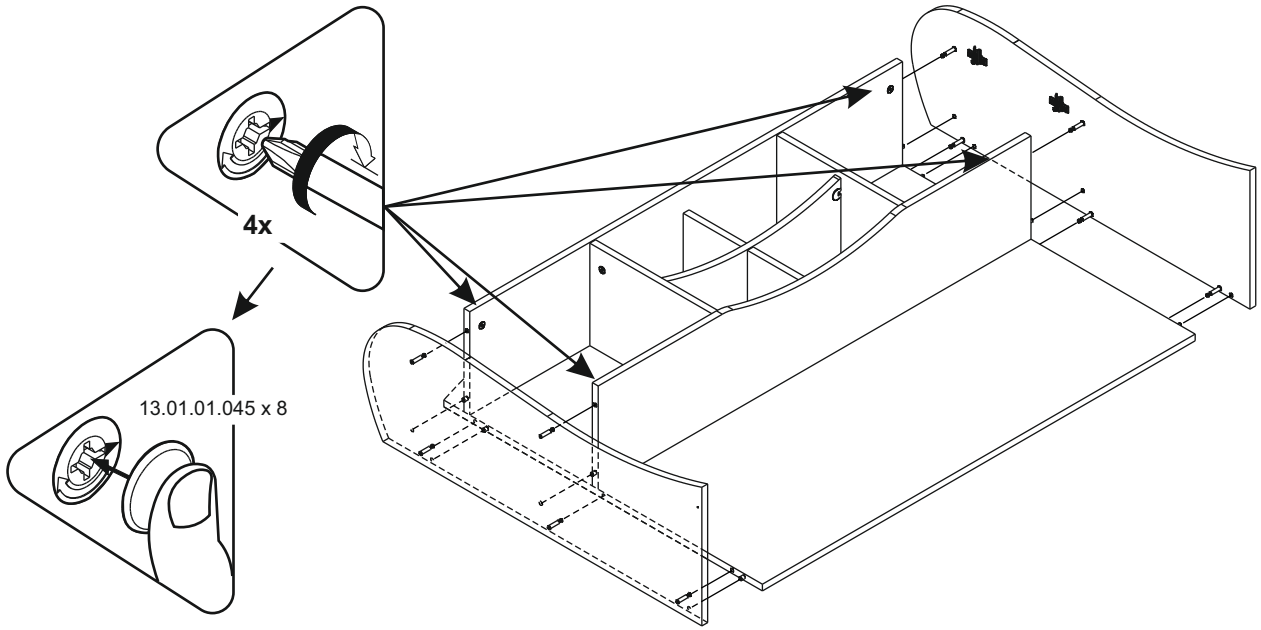
11



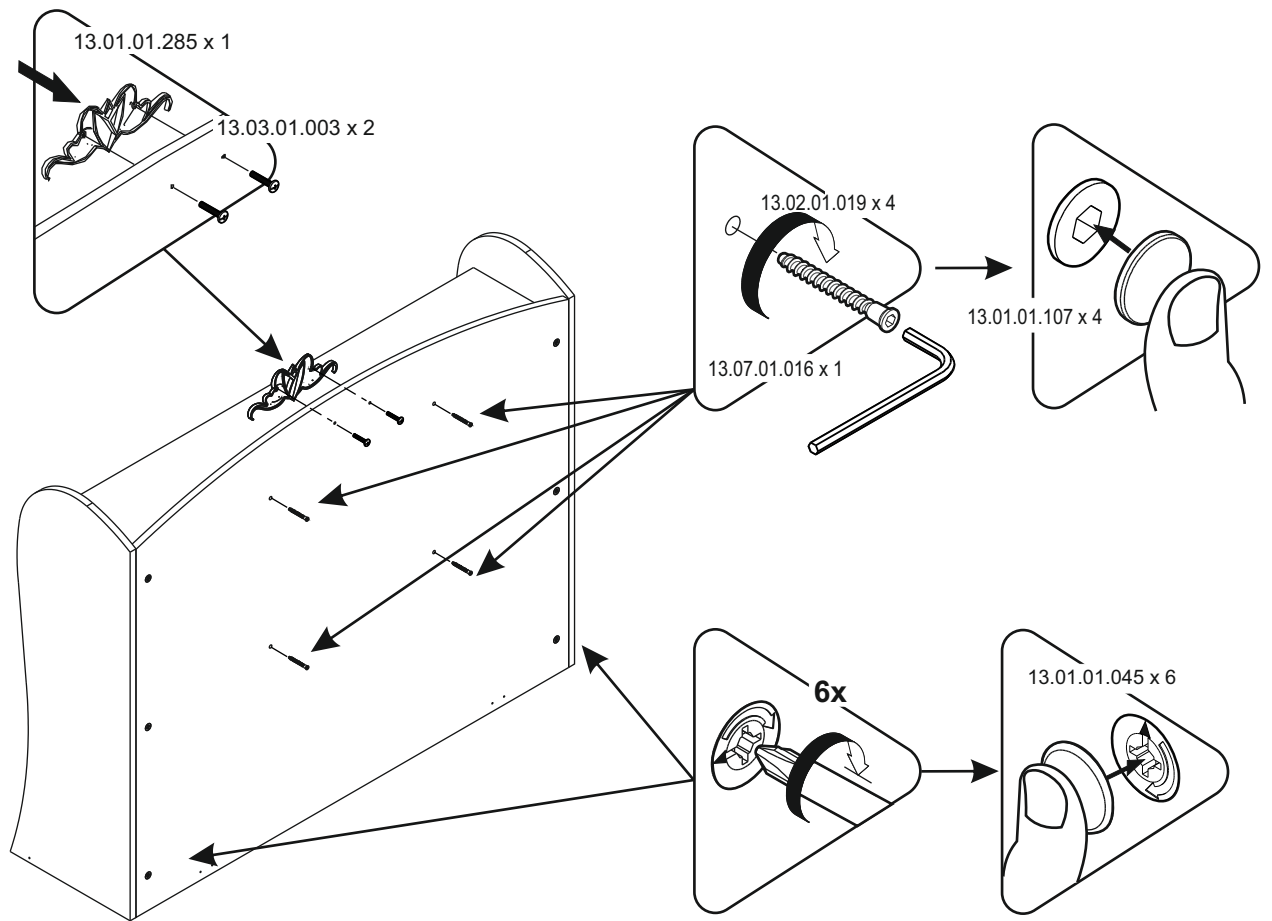
12



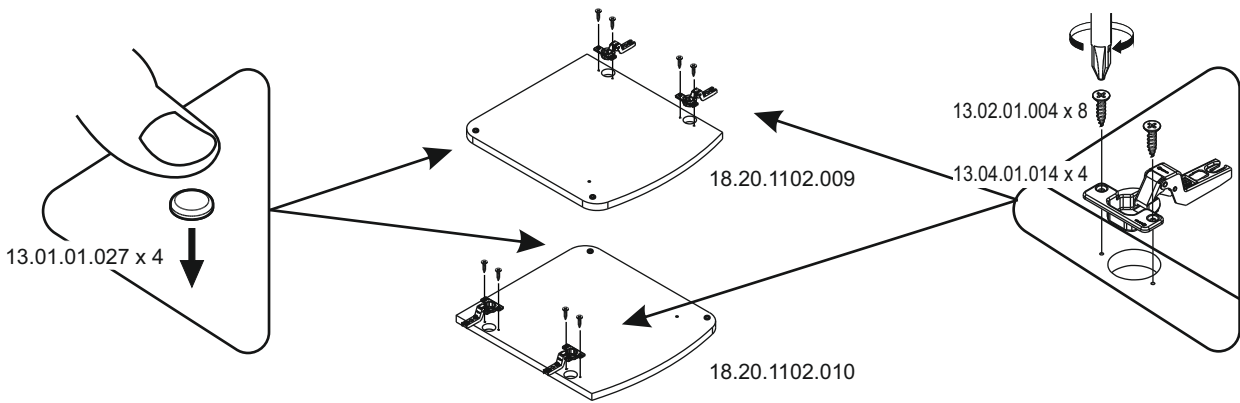
13



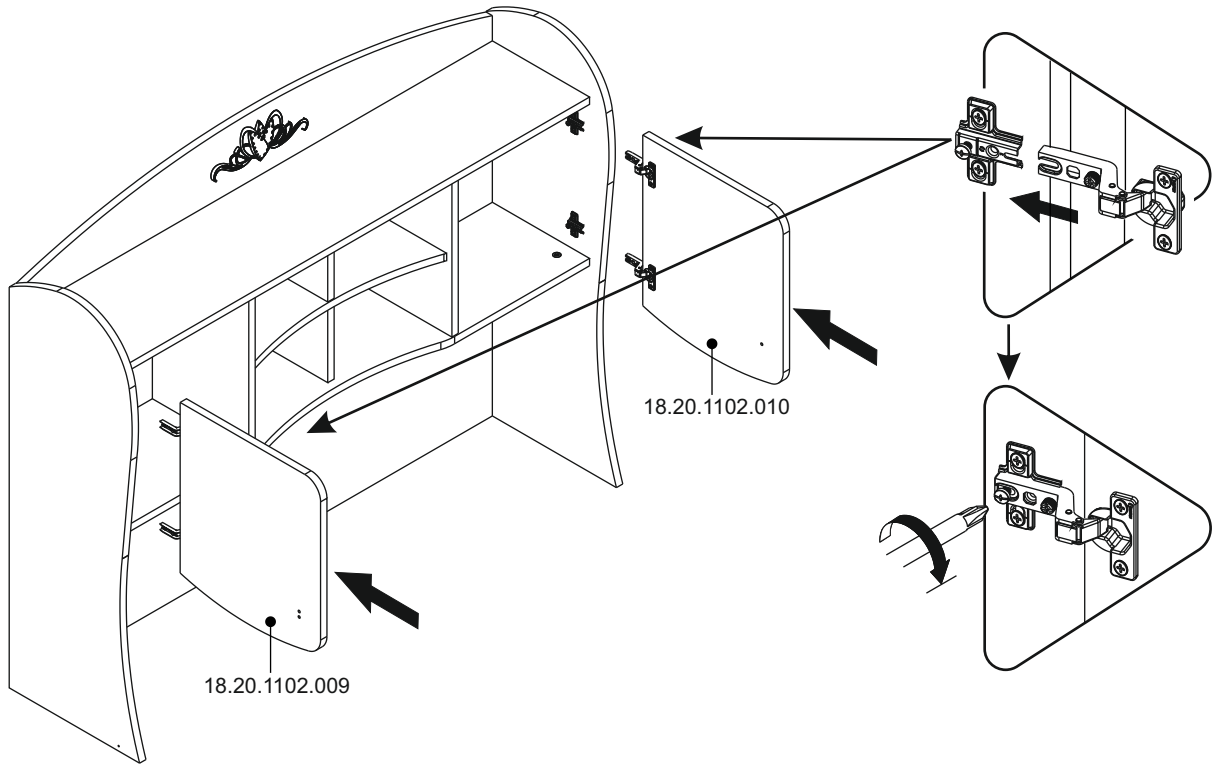
14



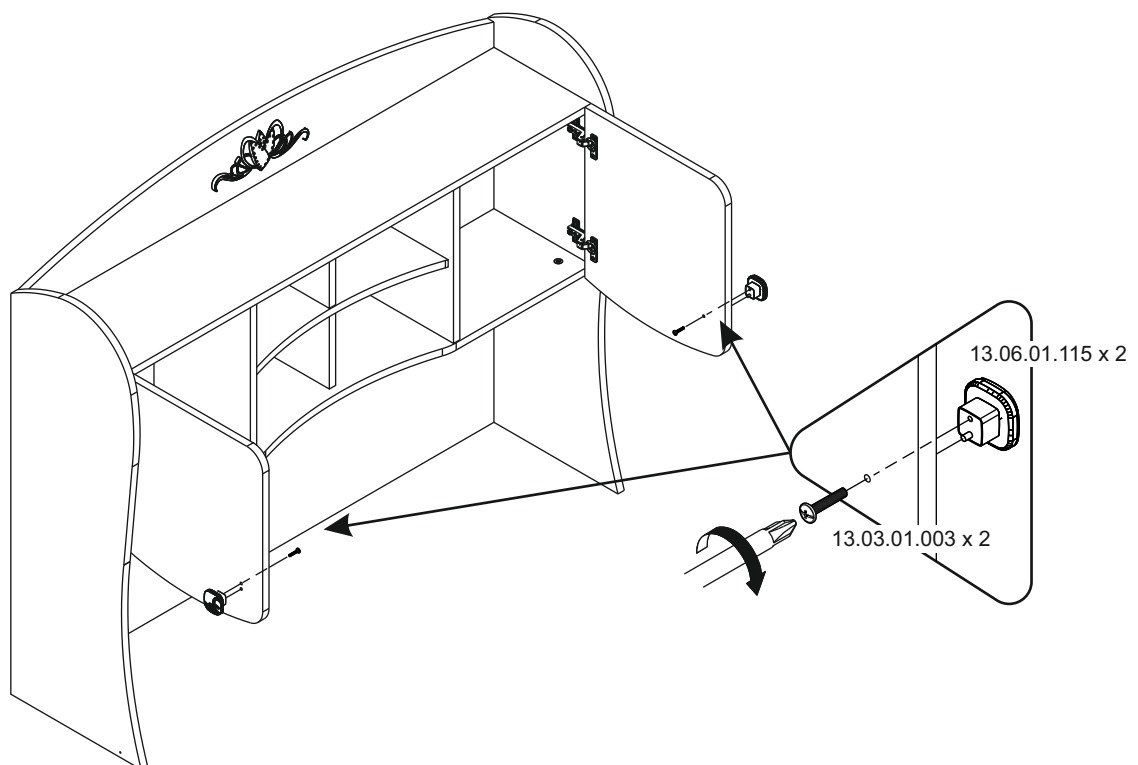
15



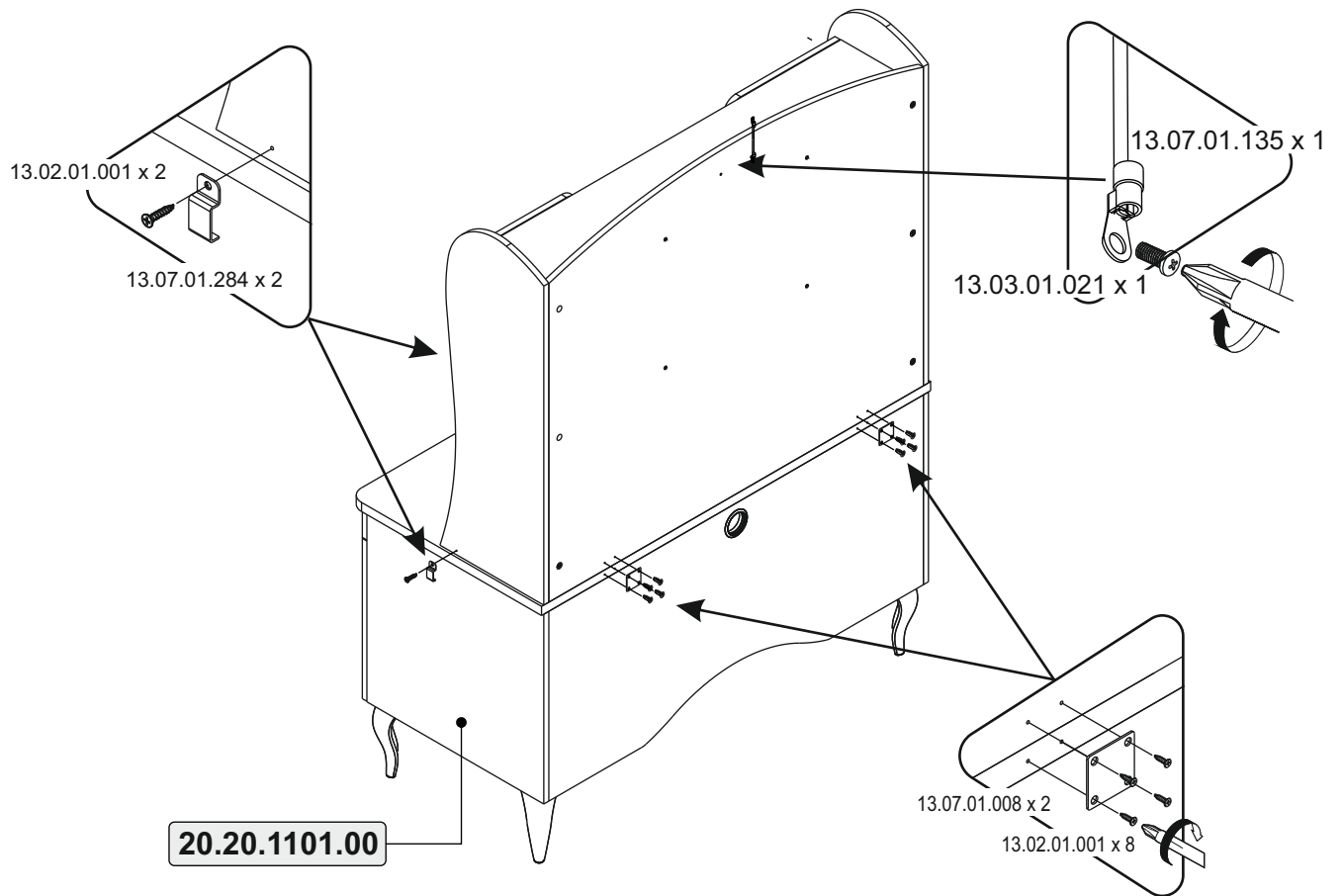
16



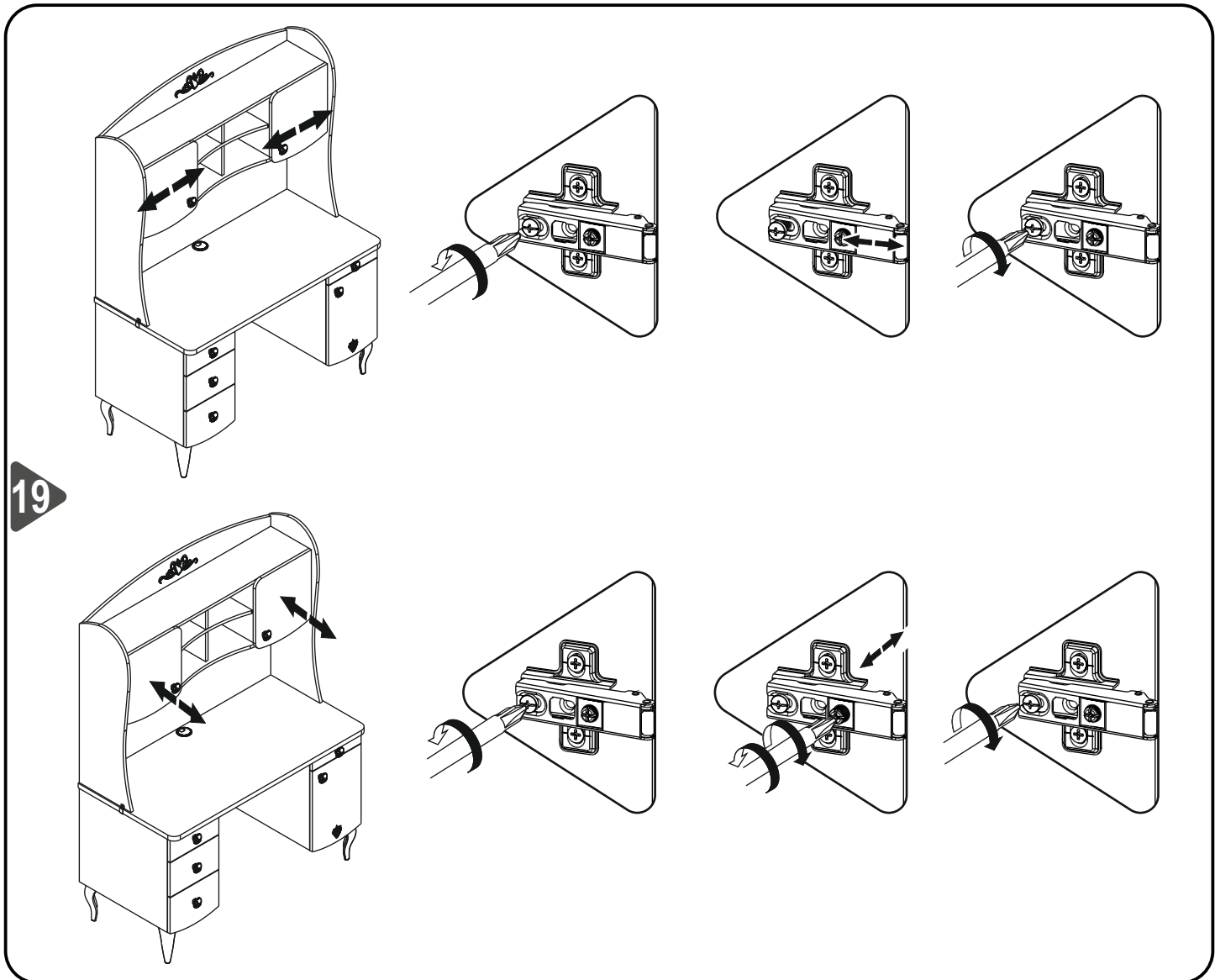
17



18

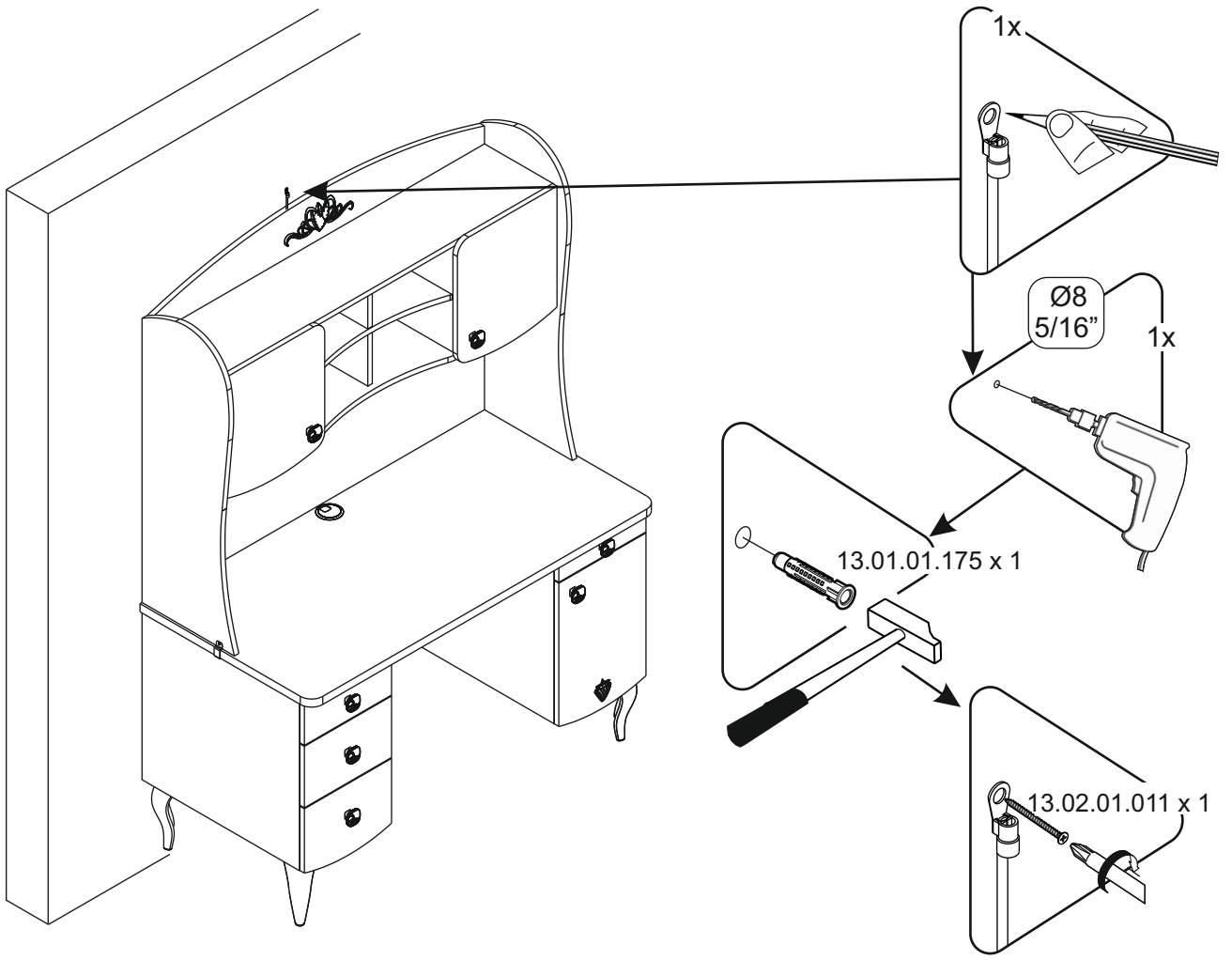


19





20



21

