

SGE116.1S

| | |
|-------------------|-----------------|
| Material chiuvetă | Oțel inoxidabil |
| Tip | Chiuvetă sudată |
| Nr. de boluri | 1 |
| Scurgător | Stânga |
| Cod EAN | 8017709061661 |



Estetică



| | | | |
|----------|-----------------|--|--------------------|
| Estetică | Universal | Tip încorporat | Standard |
| Serie | Albă | Logo | În relief |
| Culoare | Oțel inoxidabil | Orificiu robinet/orificiu robinet pretăiat | 1 orificiu robinet |
| Finisaj | Periat | | |

| | Vas tip RH | Grosimea vasului (mm) | Dimensiunile vasului, LxAxÎ (mm) | Adâncimea vasului (mm) | Rază vas colț dreapta (mm) | Preaplin | Poziție filtru | Dimensiune filtru |
|--------|-------------|-----------------------|----------------------------------|------------------------|----------------------------|-----------------|----------------|-------------------|
| Vas RH | Tradițional | 0.7 | 450 x 400 x 210 | 210 | 80 | Da, tradițional | Vas lateral | 3,5 |

Caracteristici tehnice

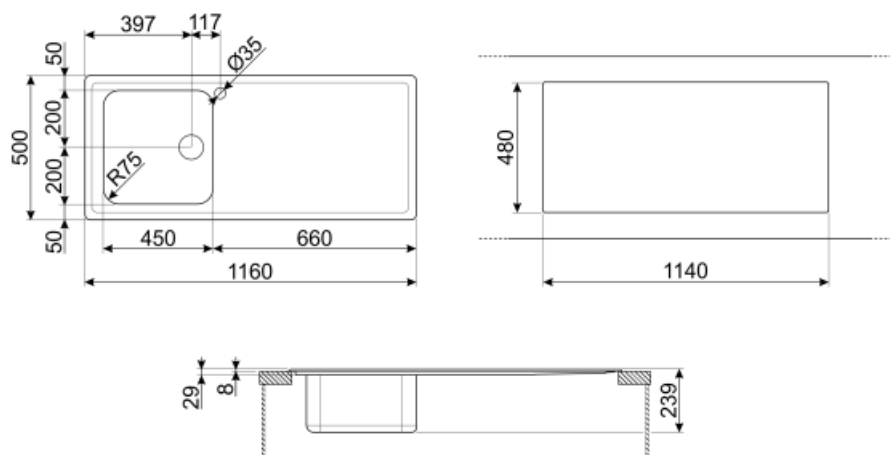


| | | | |
|---|-----------------|-----------------------------------|-------------------|
| Grosime cadru | 0,7 mm | Orificiu robinet | 1 |
| Adâncimea cadrului (mm) | 30 | Diametrul orificiului robinetului | 35 mm |
| Dimensiunile produsului (mm) | 220x1170x510 mm | Înclinația scurgătorului | 2 ° |
| Dimensiune tăiere montaj superior (mm) | 1140X480 mm | Tip garnitură | Pastă de etanșare |
| Înălțime de la partea de sus a bucătăriei | 8 mm | Nr. de clipuri | 10 |
| Dimensiunea unității de bază | 60 cm | Tip de clipuri | Standard |

Accesorii incluse

Accesorii pentru
instalare

Sită, Sifon cu racord de
ieșire pentru mașina de
spălat vase, Cleme fixare,
Garnitură



Not included accessories



RND1V

Set deșeuri Rondò 1 vascu preaplin standard



KITFD050

Eliminarea deșeurilor 0,5 HP Motor: 1/2 cai putere Se potrivește tuturor chiuvetelor cu evacuare deșeuri 3 1/2"



DB34

Cestello in filo inox per abbinamento alle vasche di dimensione 340x400 mm



COL36

Strecurătoare din oțel inoxidabil pentru boluri cu rază MINIMĂ, măsuri 370 x 410 x 30 mm



KITFD100

Eliminarea deșeurilor 1 Motor HP: 1 cal putere Se potrivește tuturor chiuvetelor cu evacuare deșeuri 3 1/2"



3712

Sifon chiuvete cu o singură cuvă (conexiune mașină de spălat vase inclusă)



STABMIX

stabilizator per miscelatori



COL19H

Strecurătoare din oțel inoxidabil compatibilă cu bolul cu rază MINIMĂ în mm, măsuri 200 x 410 x 100 mm



COL19

Strecurătoare din oțel inoxidabil compatibilă cu bolul cu rază MINIMĂ în mm, măsuri 200 x 410 x 26 mm



CB25MN

Tocător unic HPE pentru a se potrivește bolurilor cu rază minimă, negru mat, măsuri 250 x 410 x 12 mm, poate fi spălat în mașina de spălat vase.



KITFD075

Eliminarea deșeurilor 0,75 HP Motor: 3/4 cai putere Se potrivește tuturor chiuvetelor cu evacuare deșeuri 3 1/2"



CB28QU

Tocător HPL unic pentru rază minimă, stejar, măsuri 280 x 418 x 12 mm

Symbols glossary (TT)



Lățimea dulapului necesară pentru instalarea chiuvetei



Adâncimea chiuvetei – în funcție de model, adâncimea poate fi de la 13 la 24,5



Instalare standard: Instalare tradițională pe masă, potrivită pentru orice seturi de bucătărie