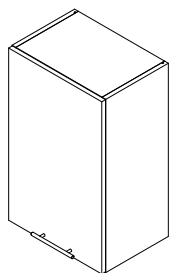
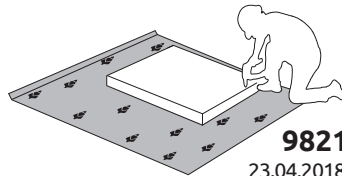
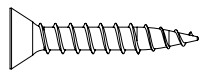
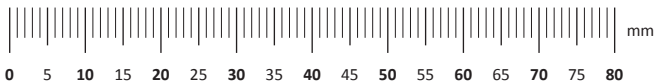
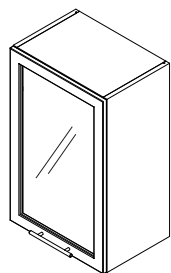




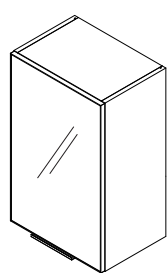
IMPORTANT – READ CAREFULLY – RETAIN FOR FUTURE REFERENCE
 WICHTIG – SOVFÄLTIG LESEN UND WAFBEWAHREN
 ВАЖНО – ПРОЧИТИТЕ ВНИМАТЕЛЬНО – ОХРАНИТЬ ДЛЯ ДАЛЬНЕЙШЕГО ИСПОЛЬЗОВАНИЯ



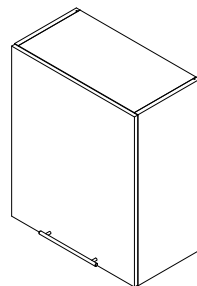
V7-45-1K
450X720X320



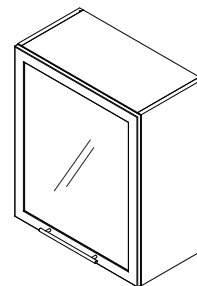
V7-45-1KS
450X720X320



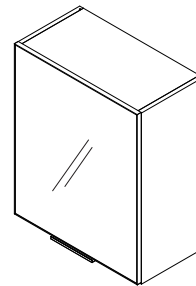
V7-45-1AL
450X720X320



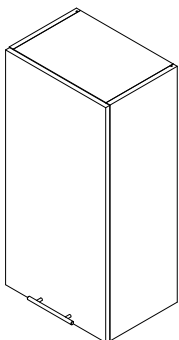
V7-60-1K
600X720X320



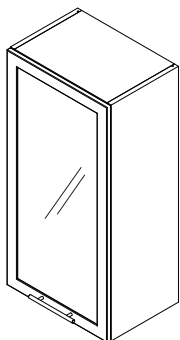
V7-60-1KS
600X720X320



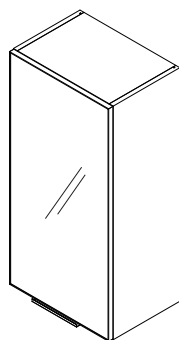
V7-60-1AL
600X720X320



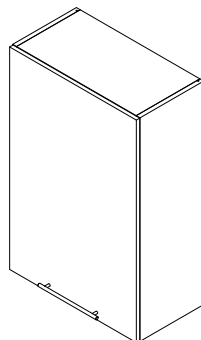
V9-45-1K
450X912X320



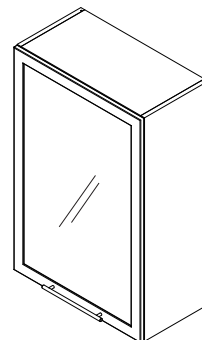
V9-45-1KS
450X912X320



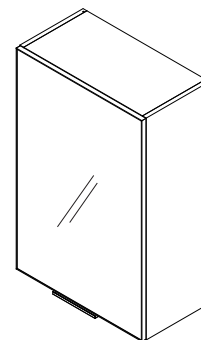
V9-45-1AL
450X912X320



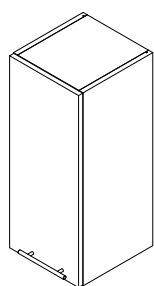
V9-60-1K
600X912X320



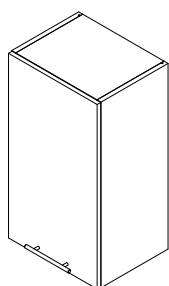
V9-60-1KS
600X912X320



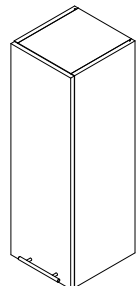
V9-60-1AL
600X912X320



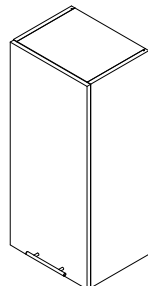
V7-30-1K
300X720X320



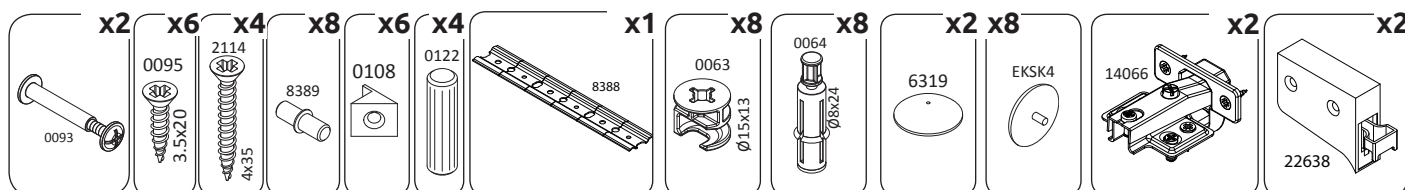
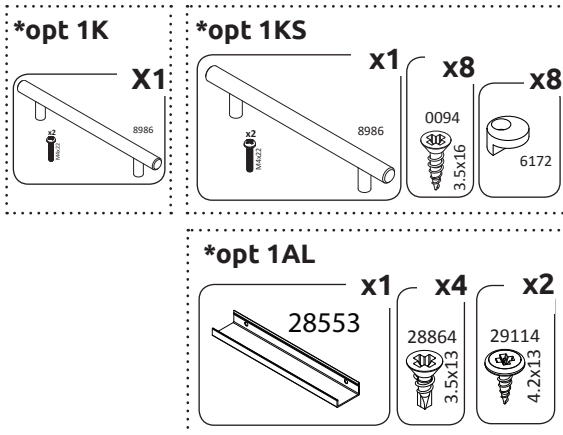
V7-40-1K
400X720X320

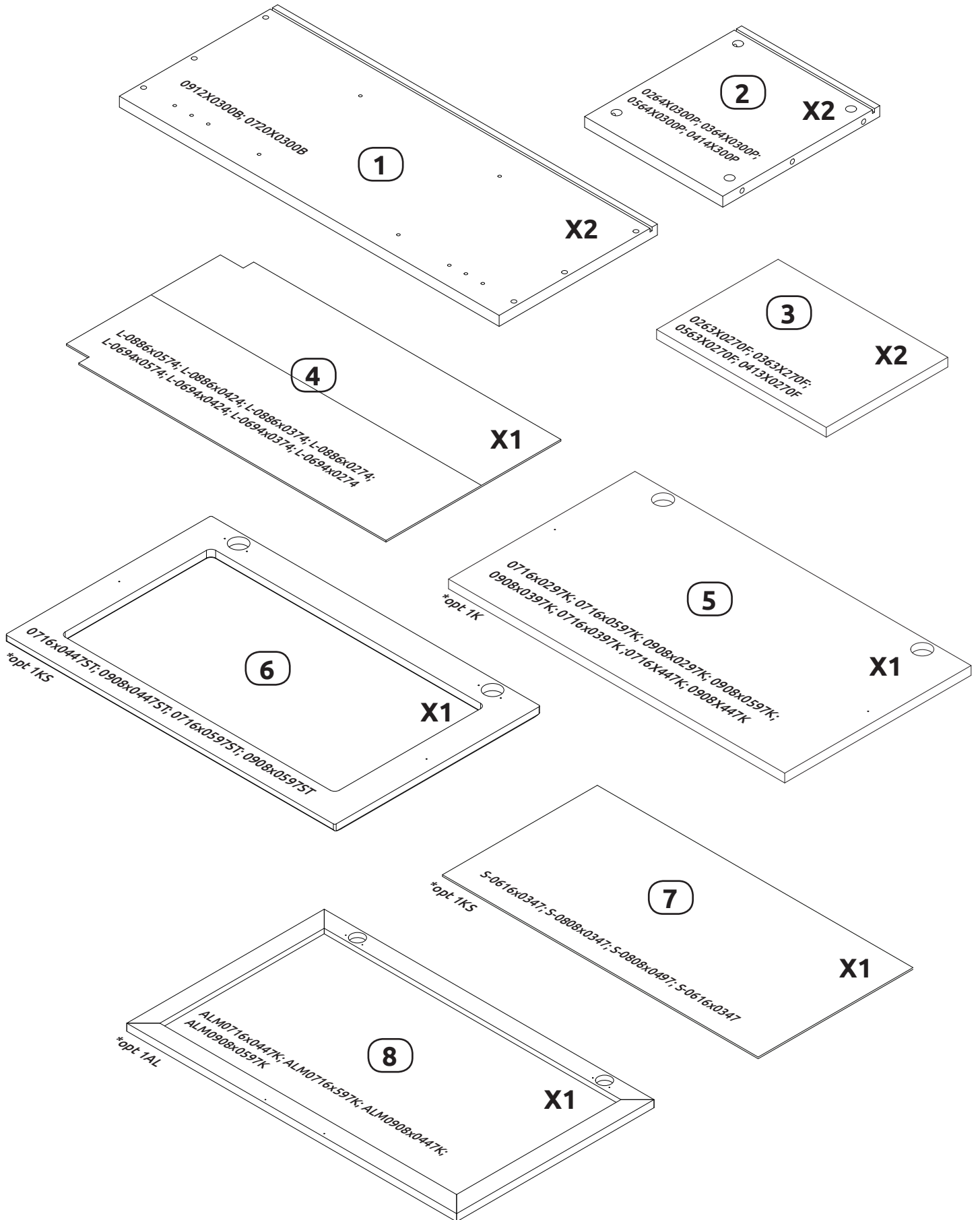


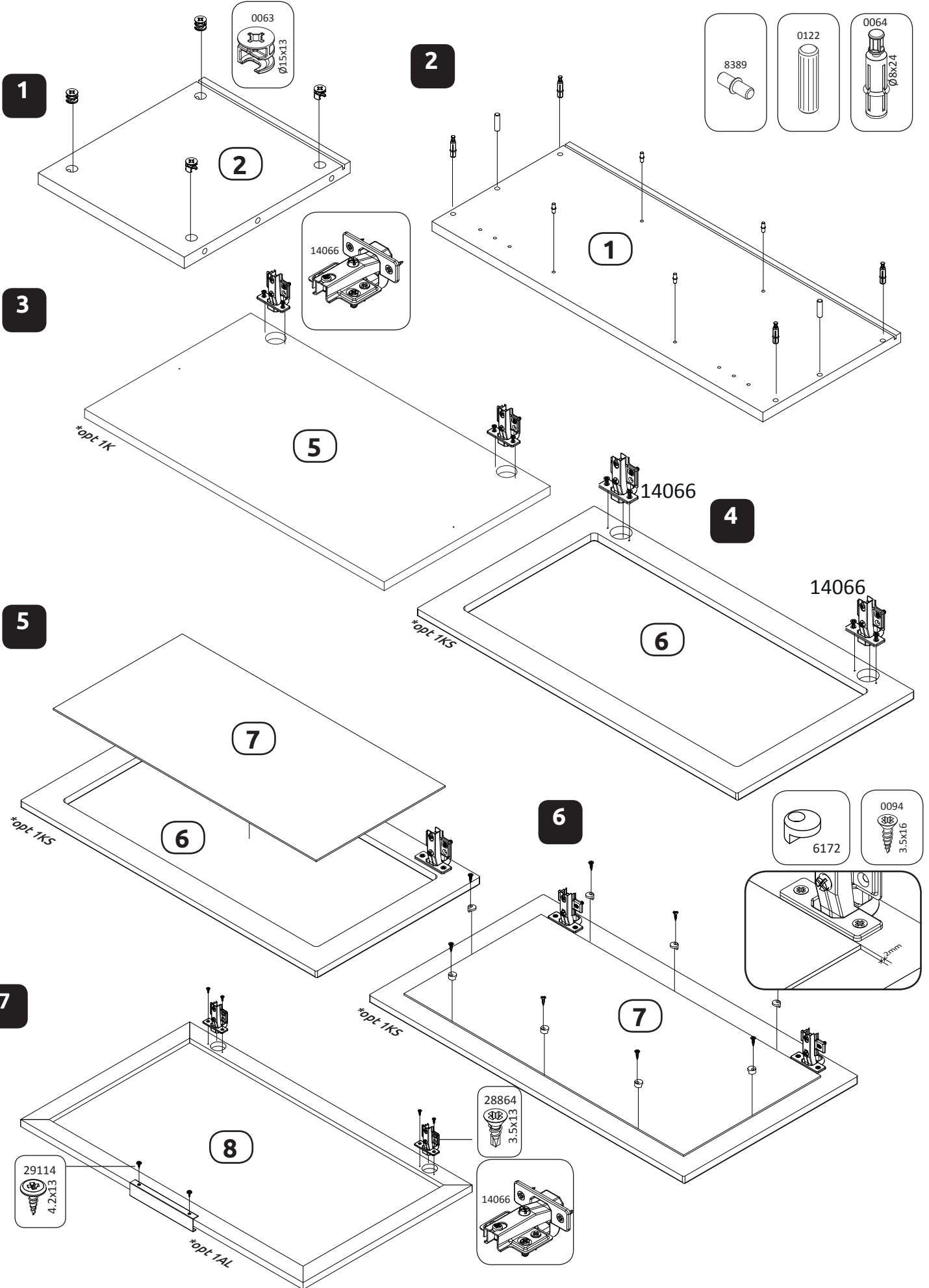
V9-30-1K
300X912X320



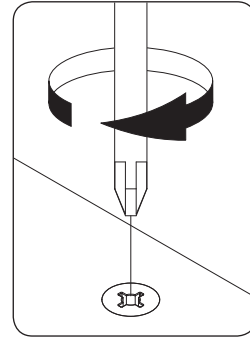
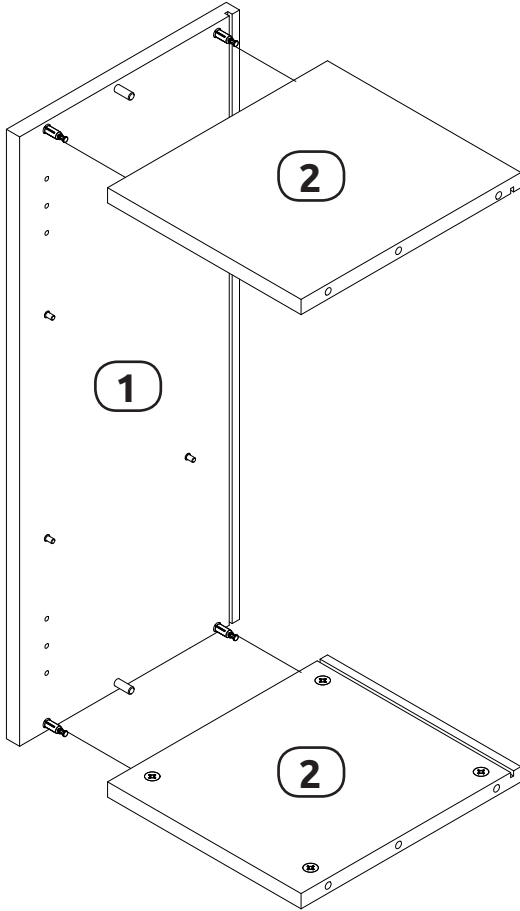
V9-40-1K
400X912X320



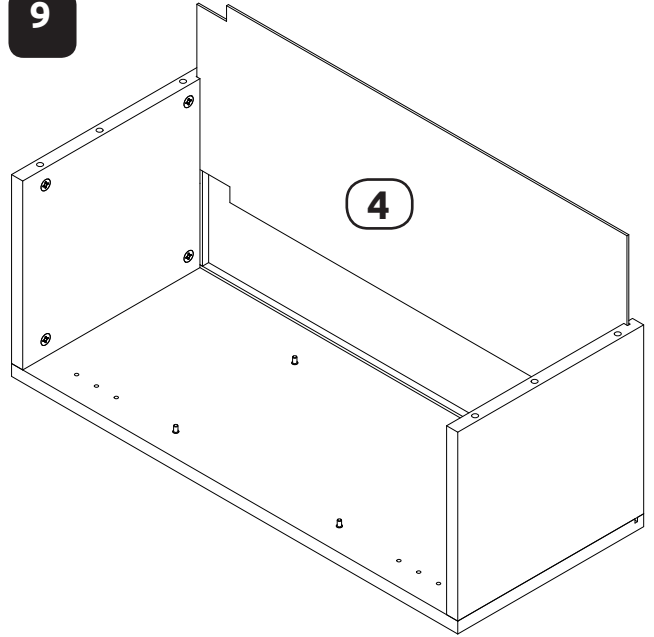




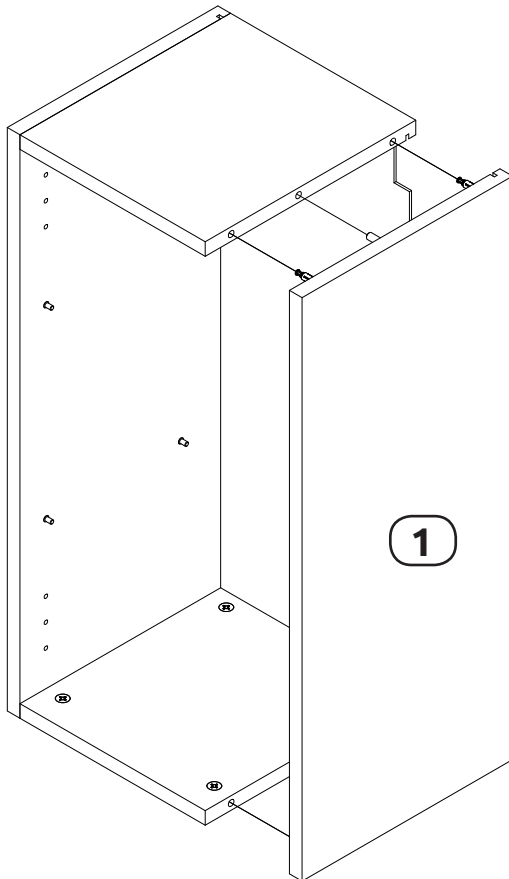
8



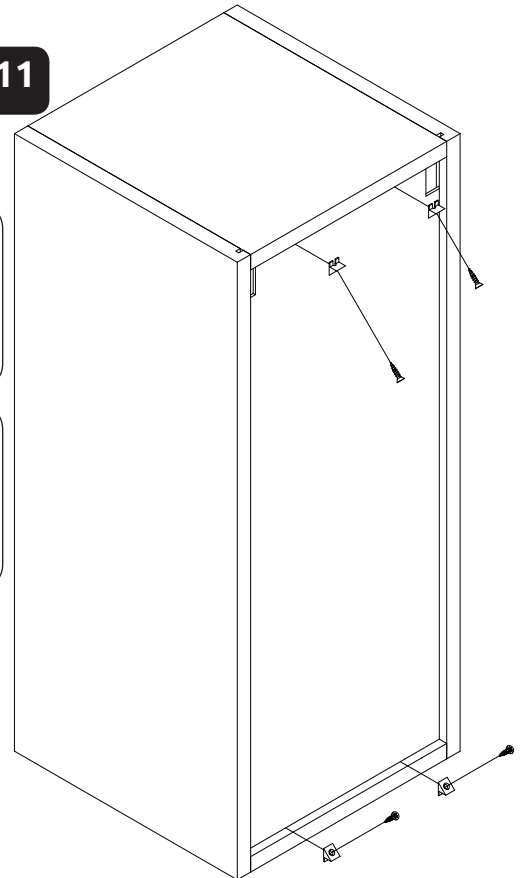
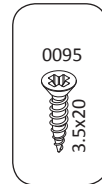
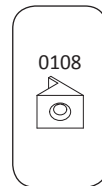
9

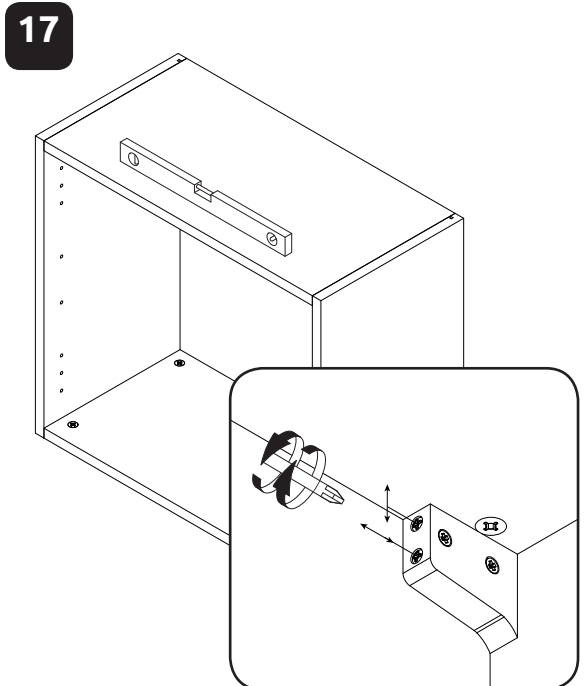
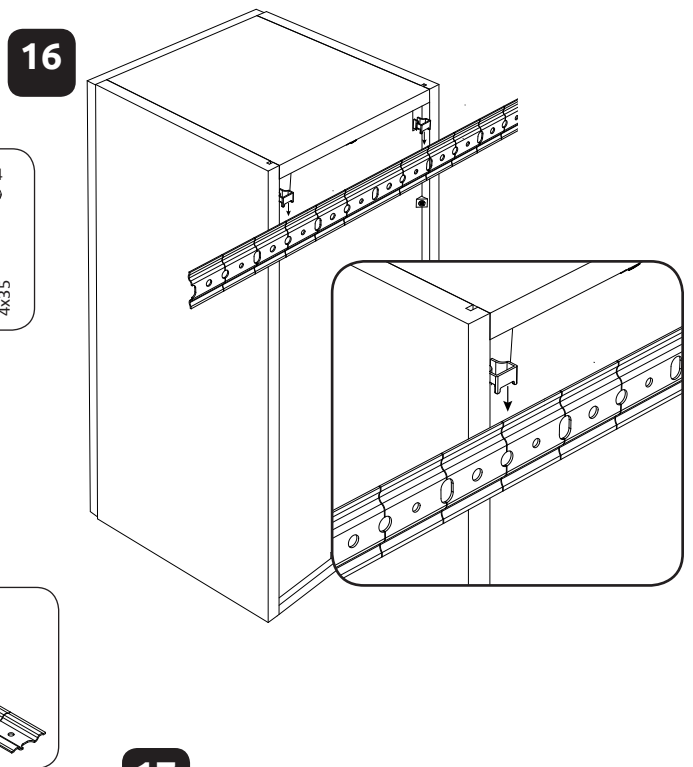
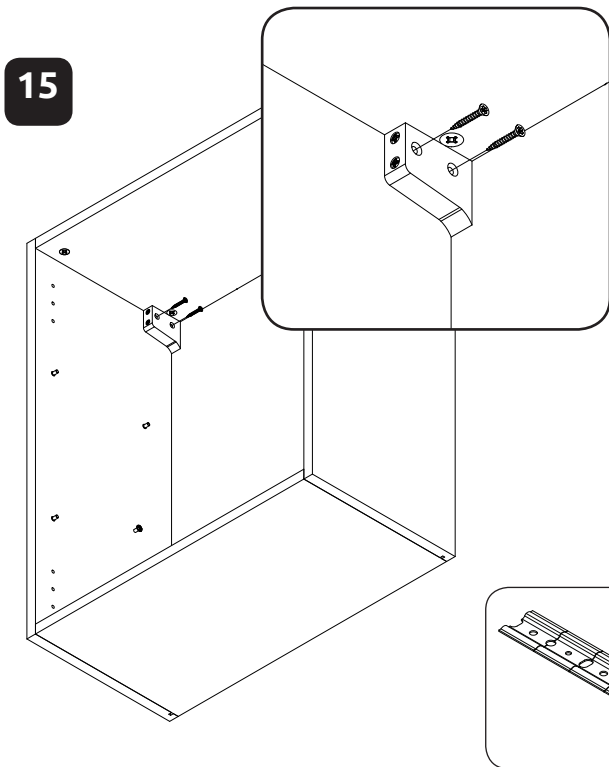
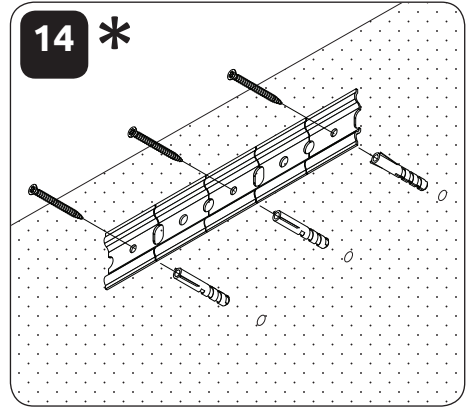
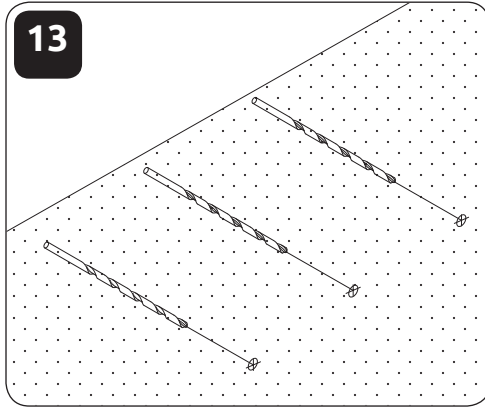
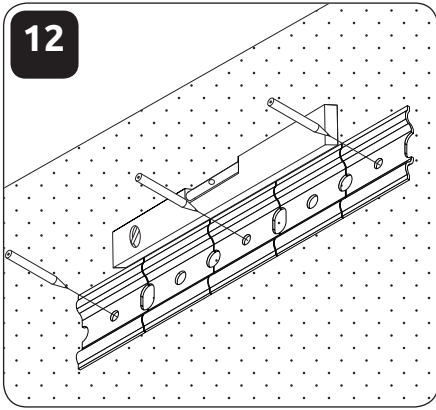


10



11



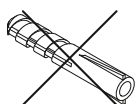


ENGLISH

Important information!
Read carefully!
Keep this information for further reference!

WARNING!

Fixing devices for the wall are not included since different wall materials require different types of fixing devices. Use fixing devices suitable for the walls in your home. For advice on suitable fixing systems, contact your local specialized dealer.

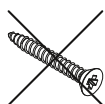


DEUTSCH

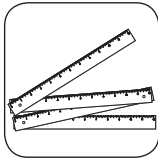
Wichtige Information!
Bitte sorgfältig lesen und aufbewahren!

ACHTUNG!

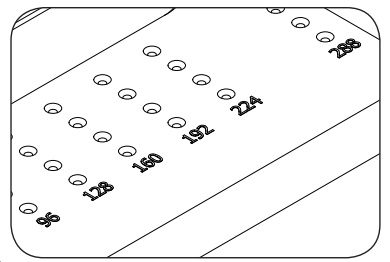
Beschläge für die Wandbefestigung sind nicht beige-packt, da sie von der jeweiligen Wandbeschaffenheit abhängig sind. Benutzen Sie ausschließlich Befestigungsbeschläge, die für die heimischen Wände geeignet sind. Bei diesbezüglichen Fragen ziehen Sie den örtlichen Fachhandel zu Rate ziehen.



6

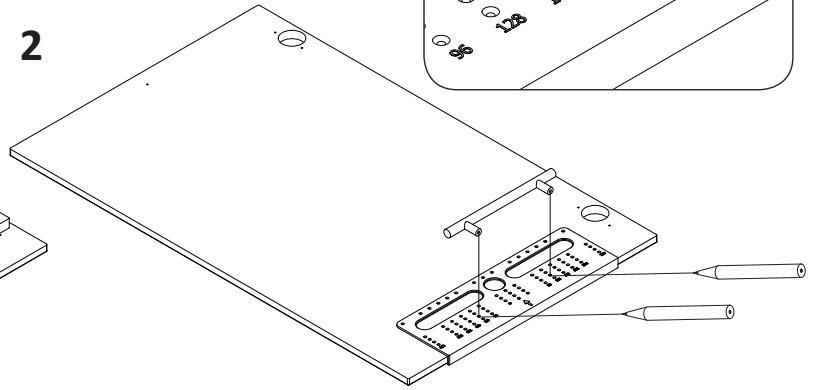
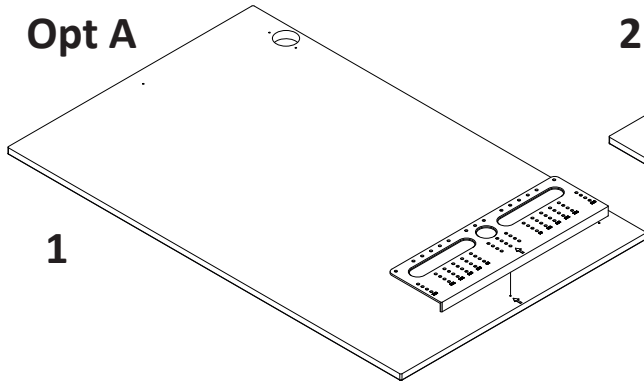


18



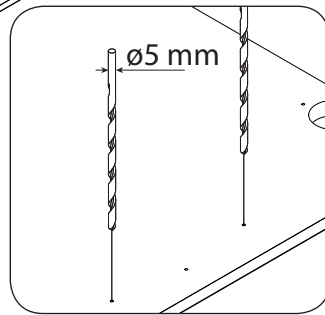
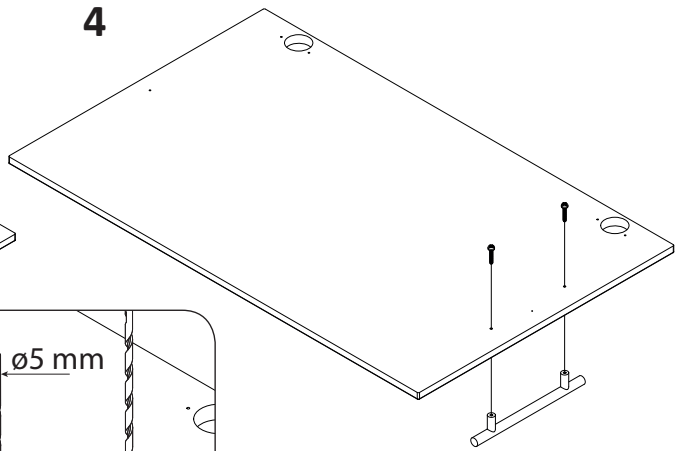
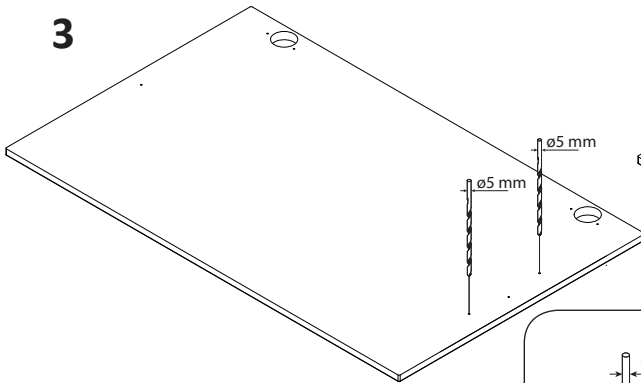
Opt A

2



3

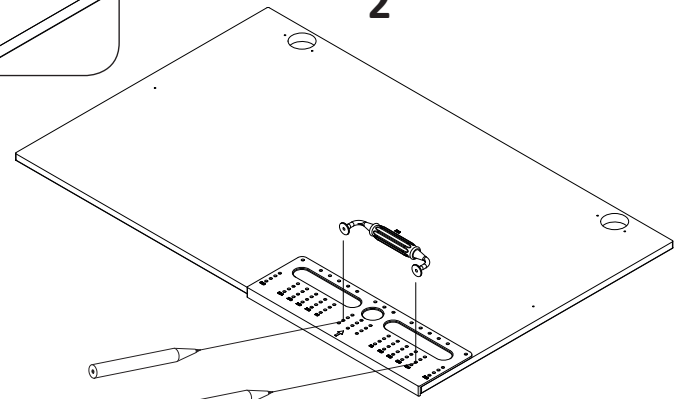
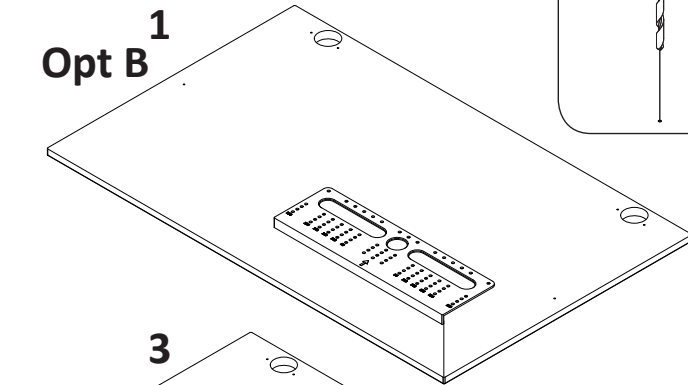
4



Opt B

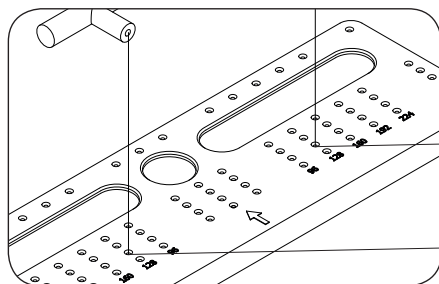
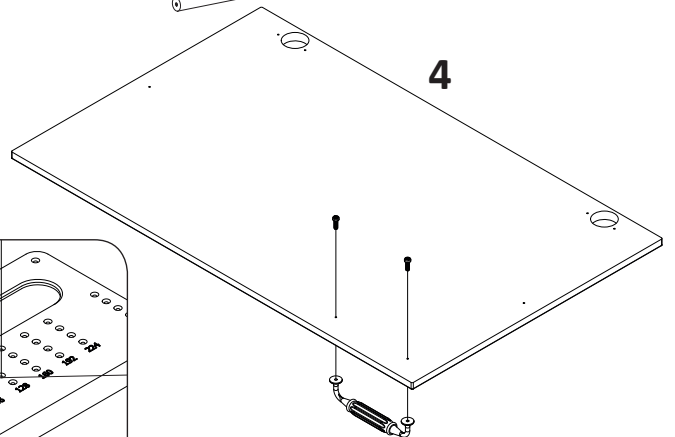
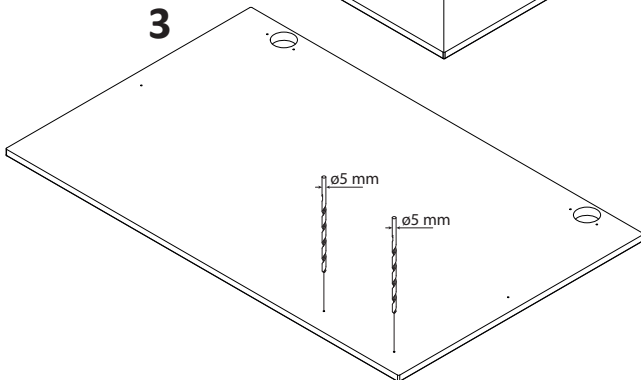
1

2

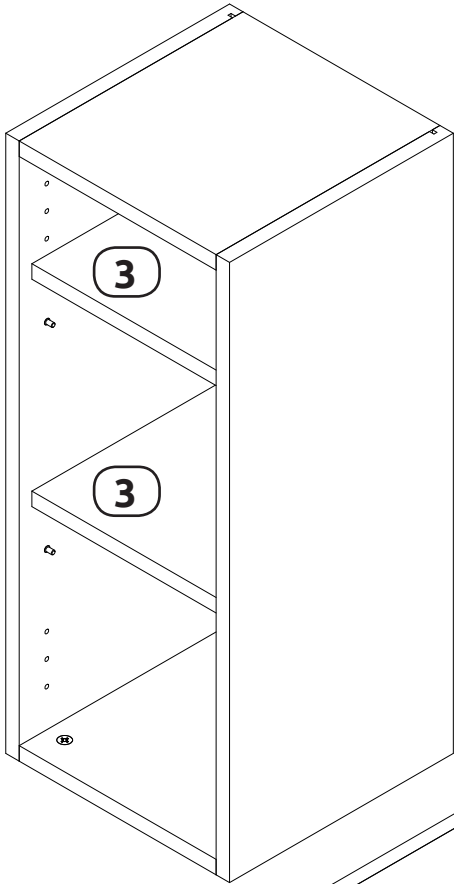


3

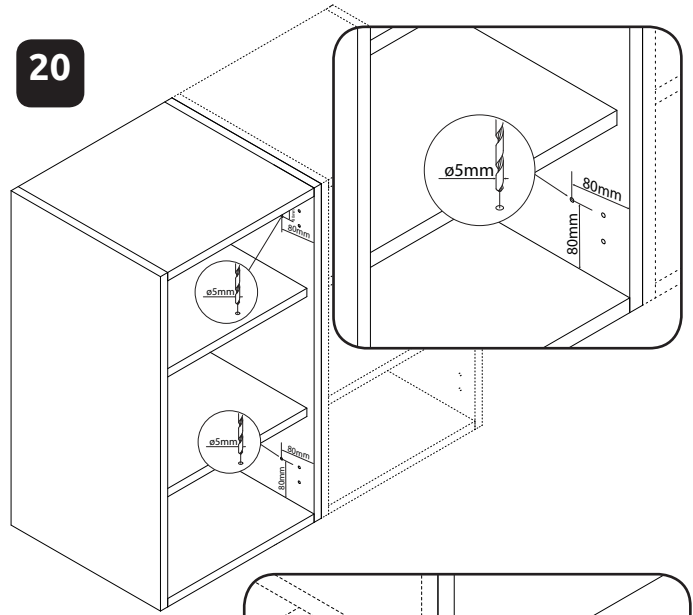
4



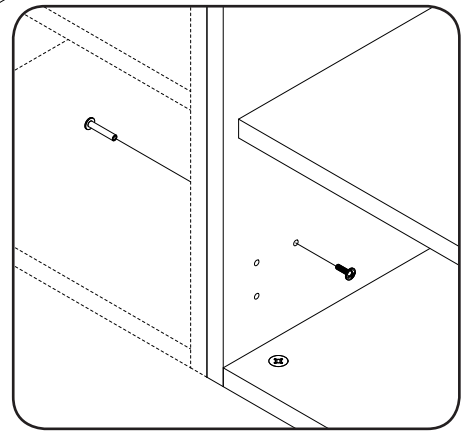
19



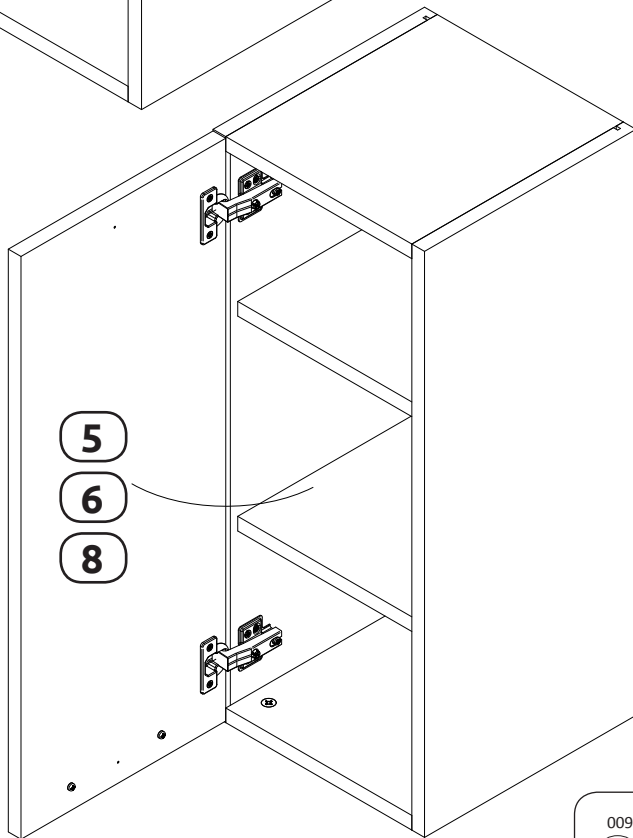
20



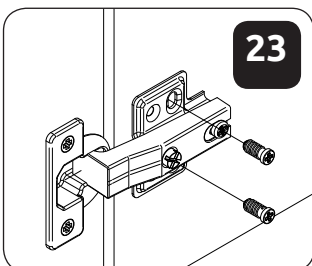
21



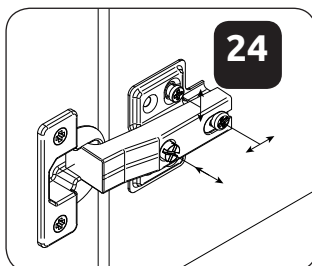
22



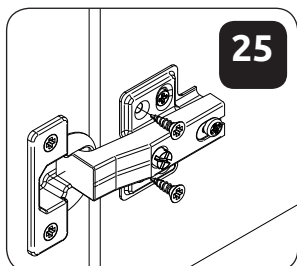
23



24



25



26

