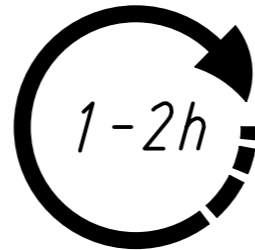
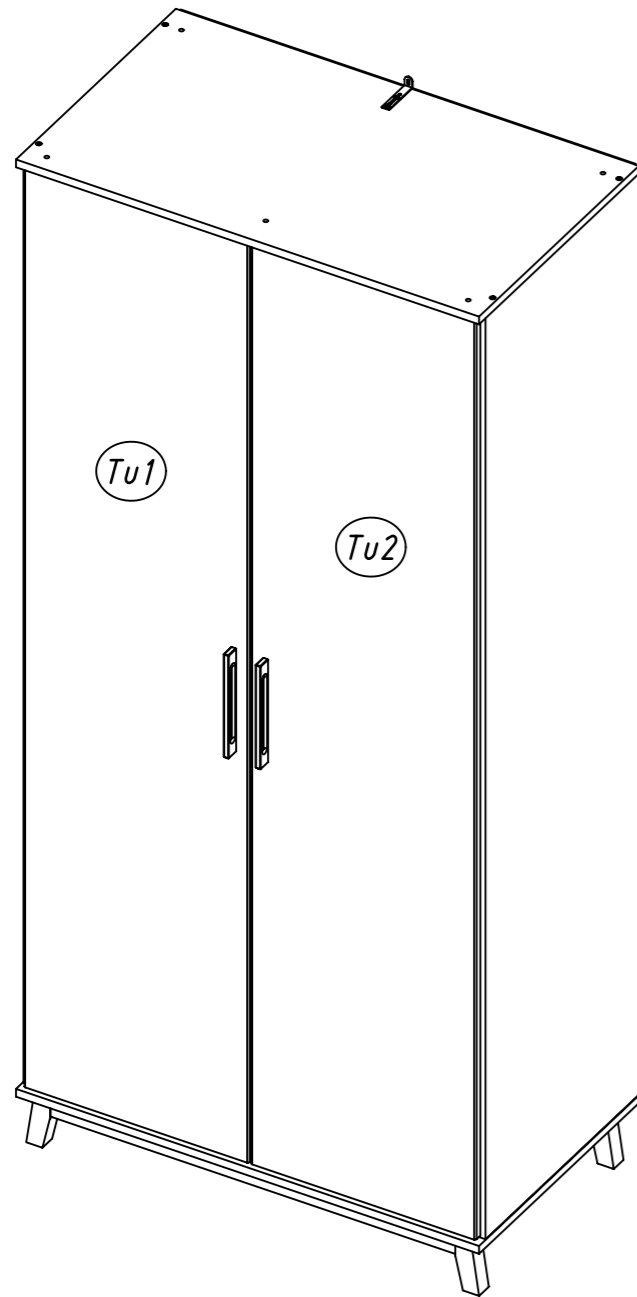
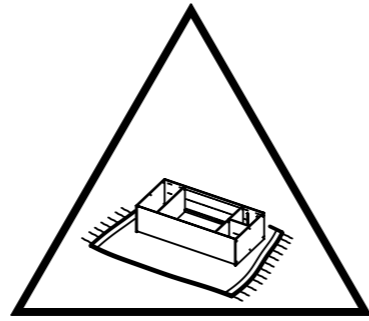
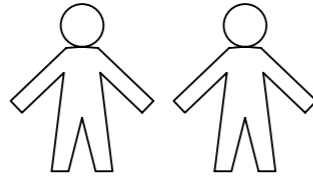
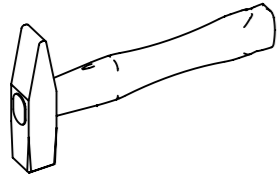
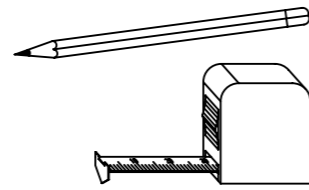
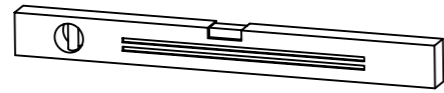
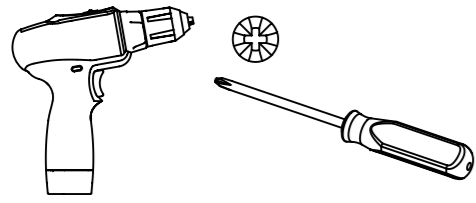


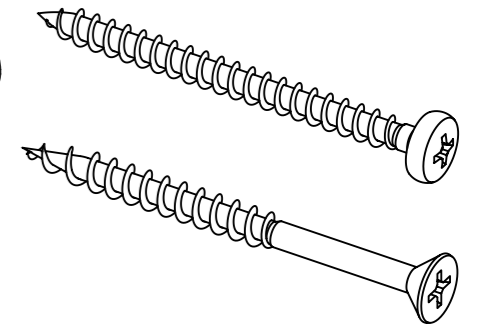
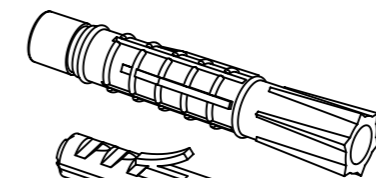
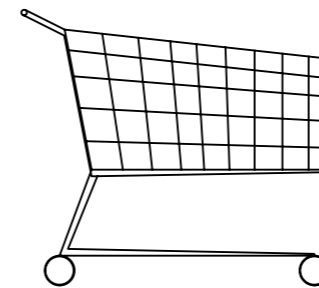
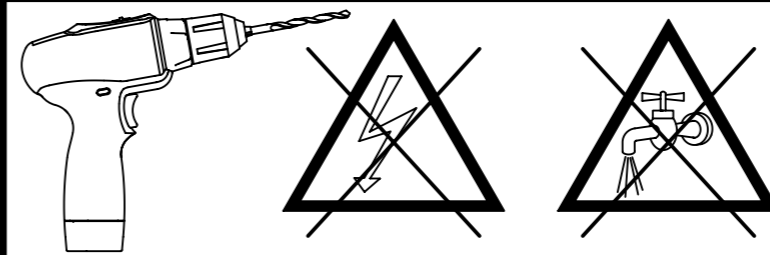
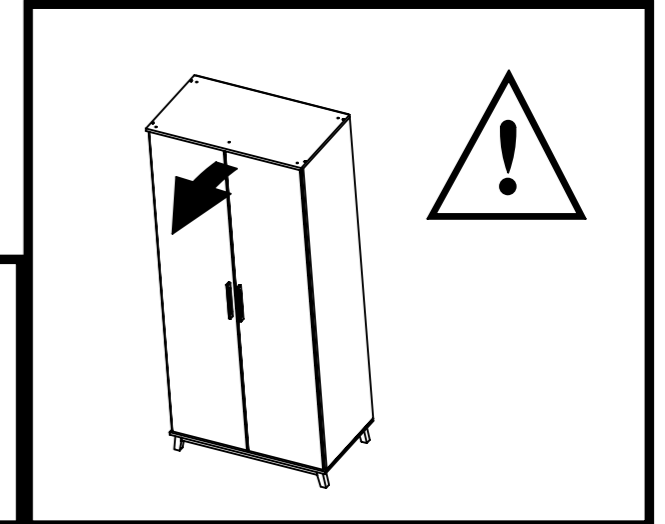
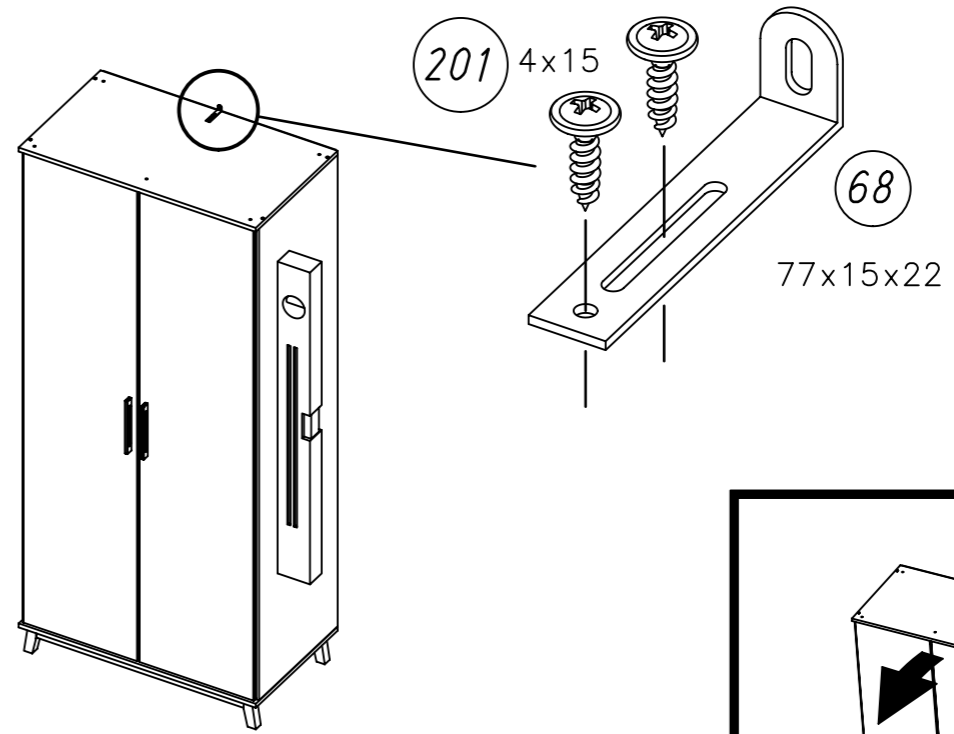
1.

M2411\_03

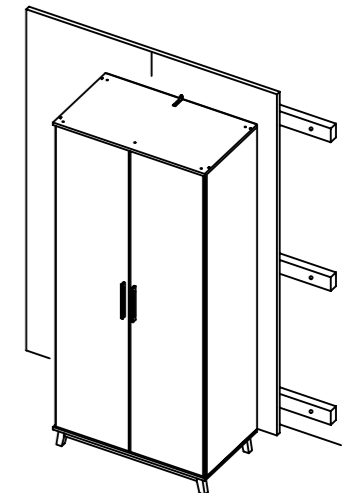
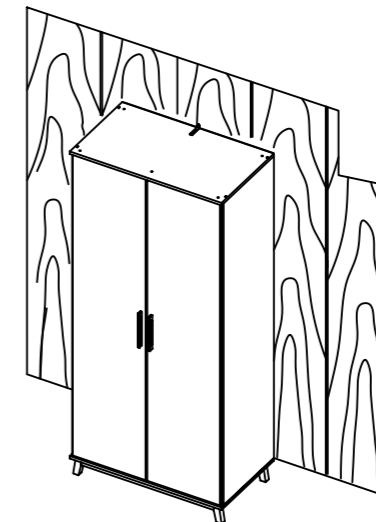
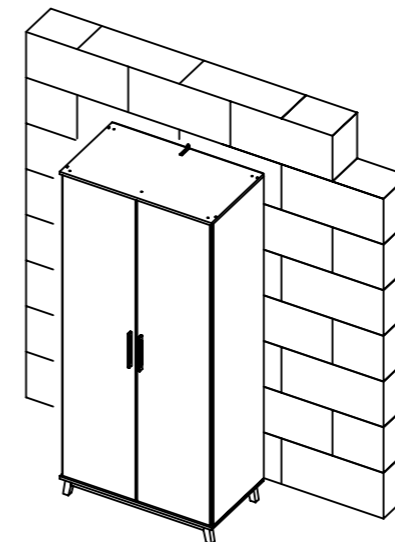
rauch



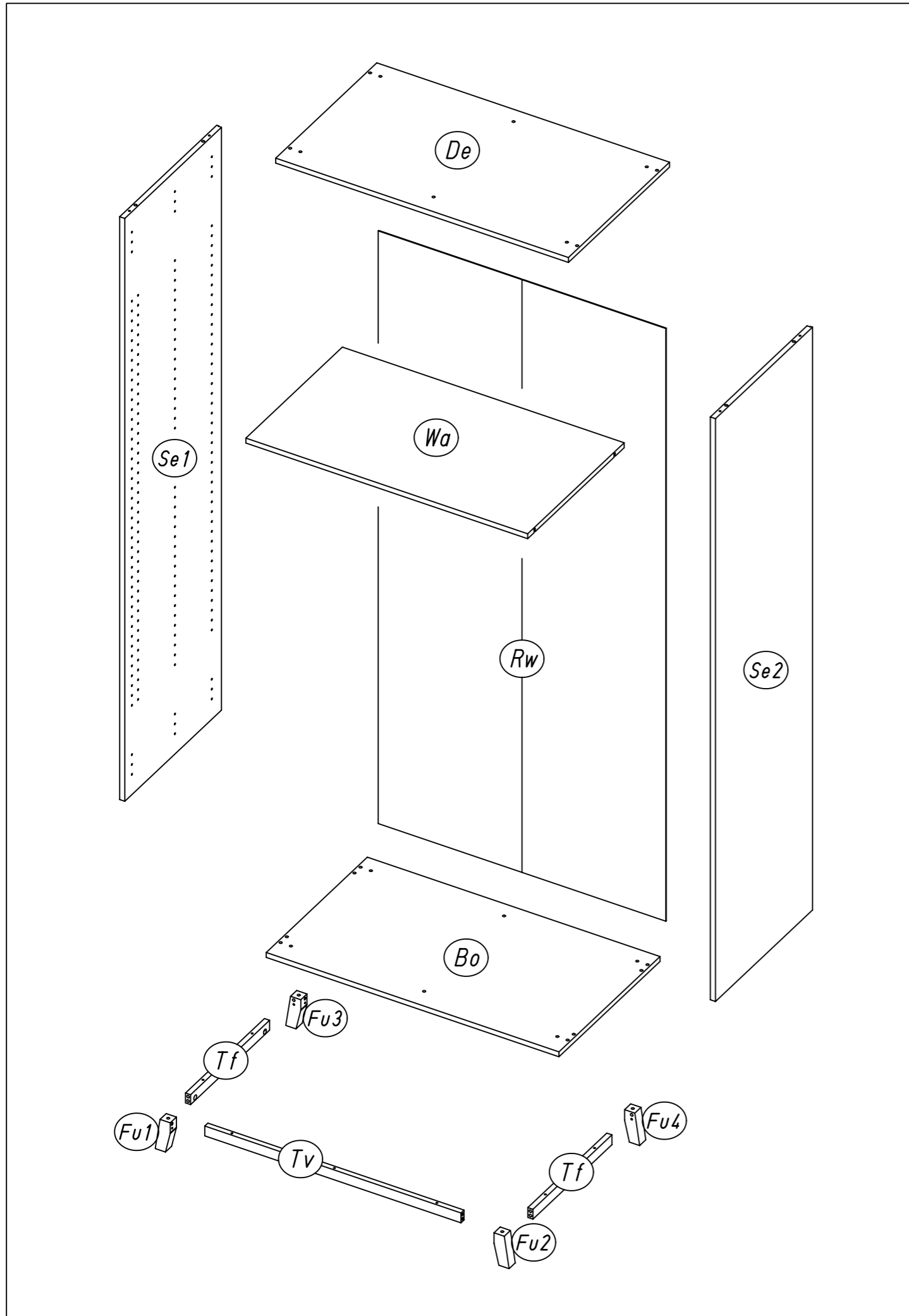
2.



ØXmm

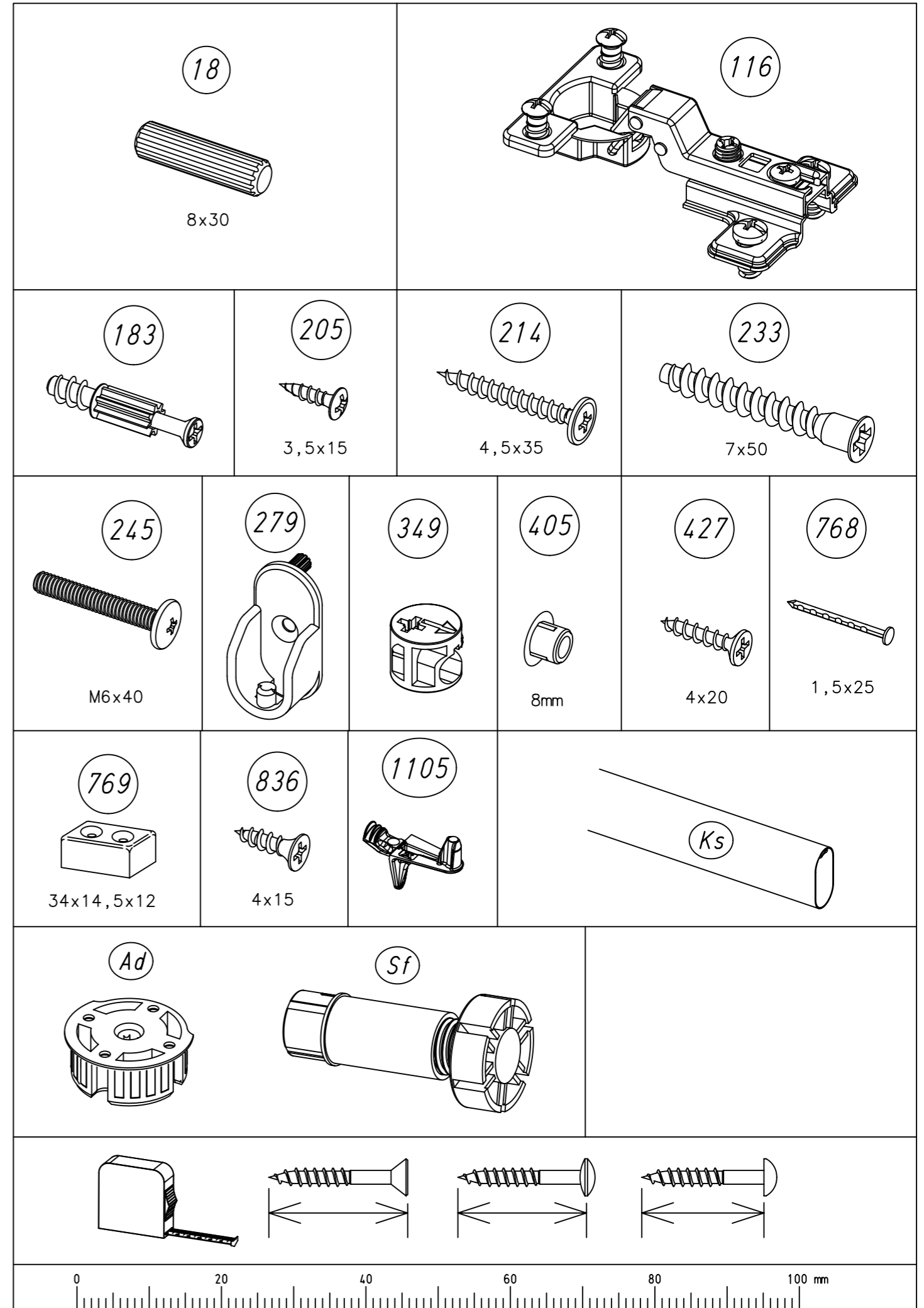


3.



M2411

4.

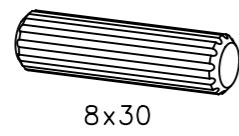


M2411

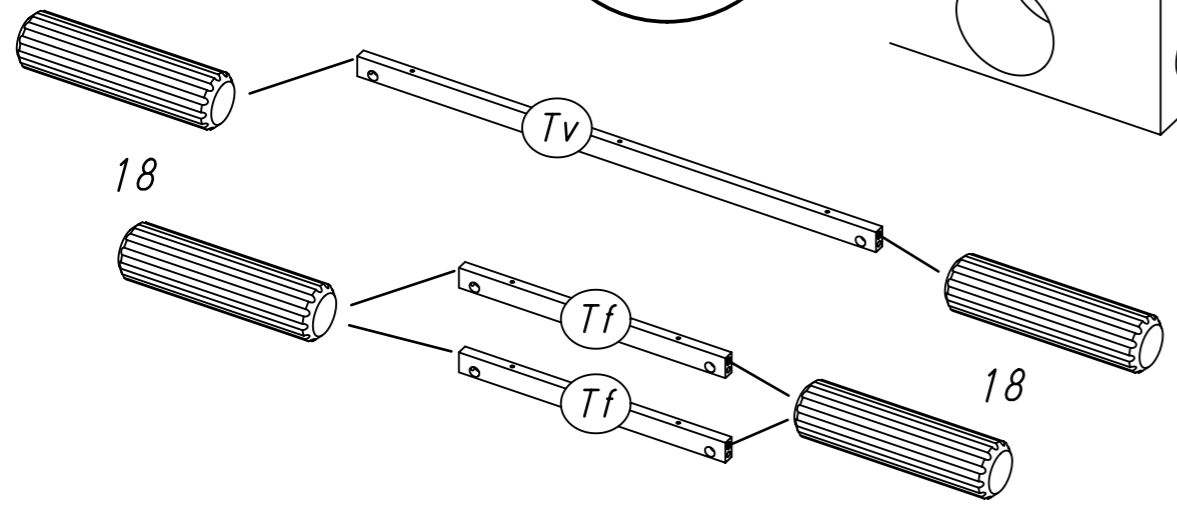
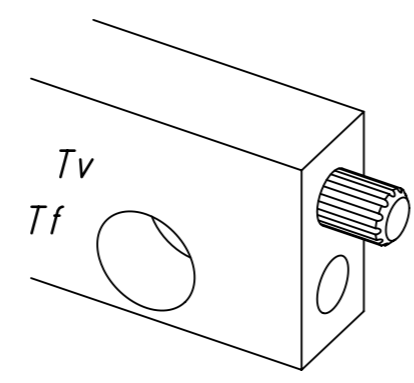
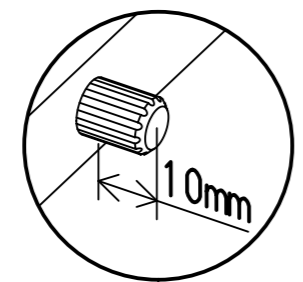
5.

1

6x 18

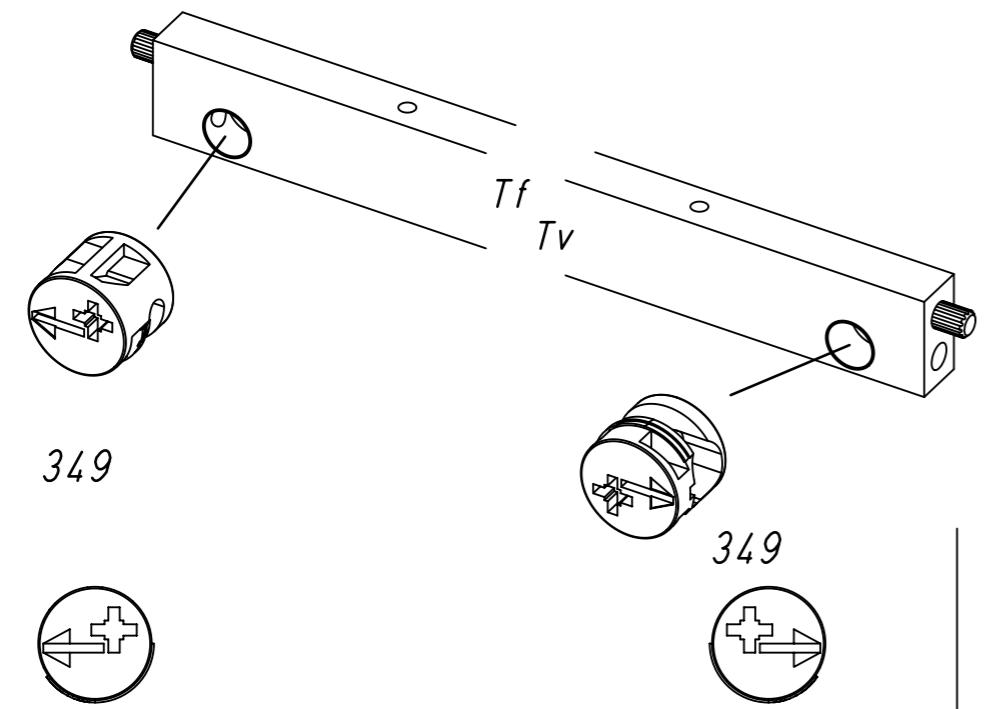
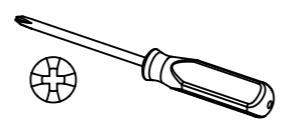
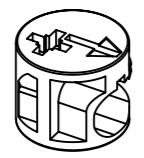


8x30



2

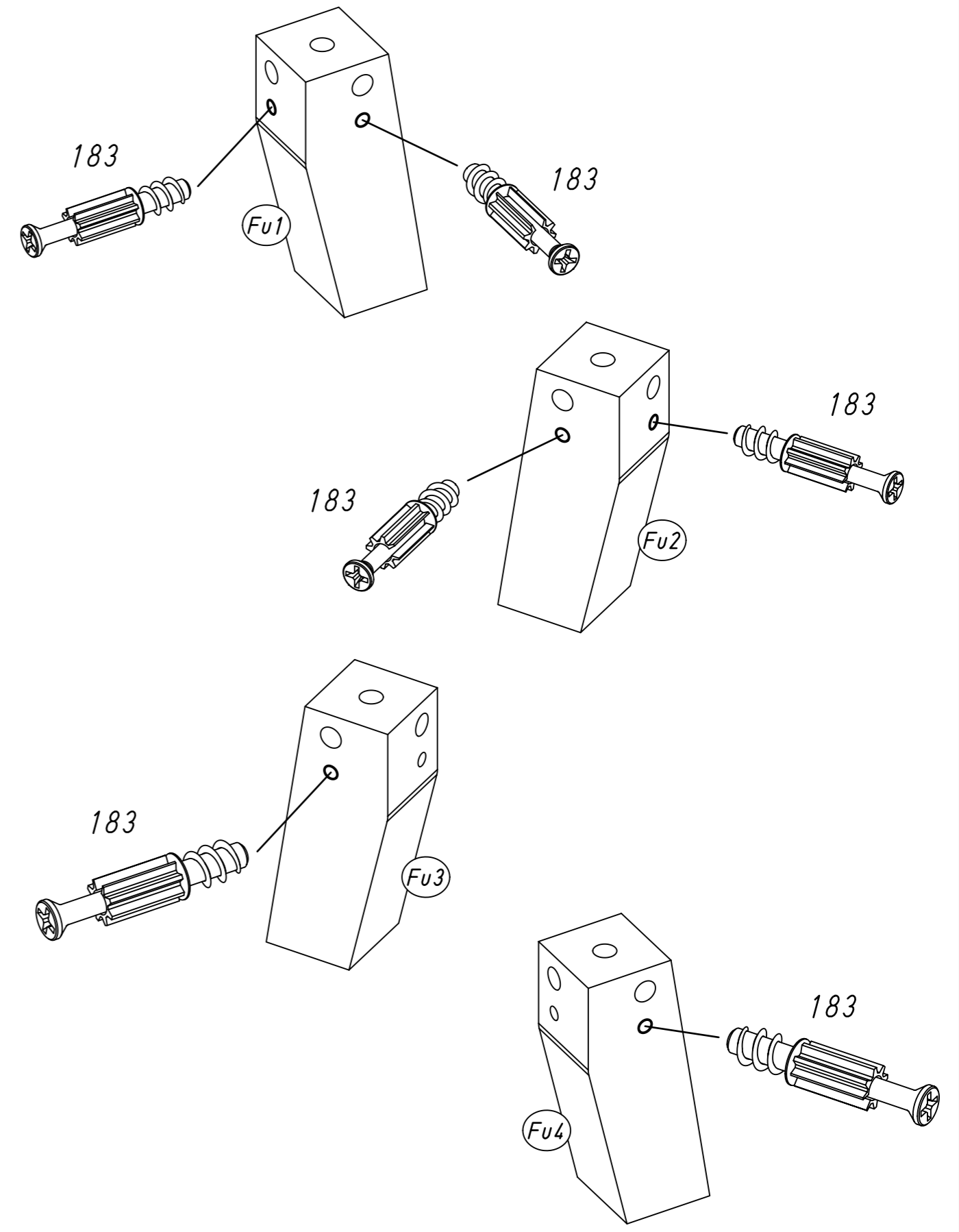
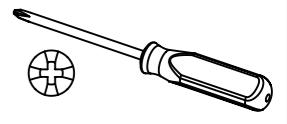
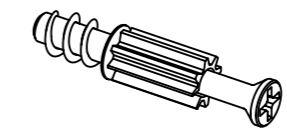
6x 349



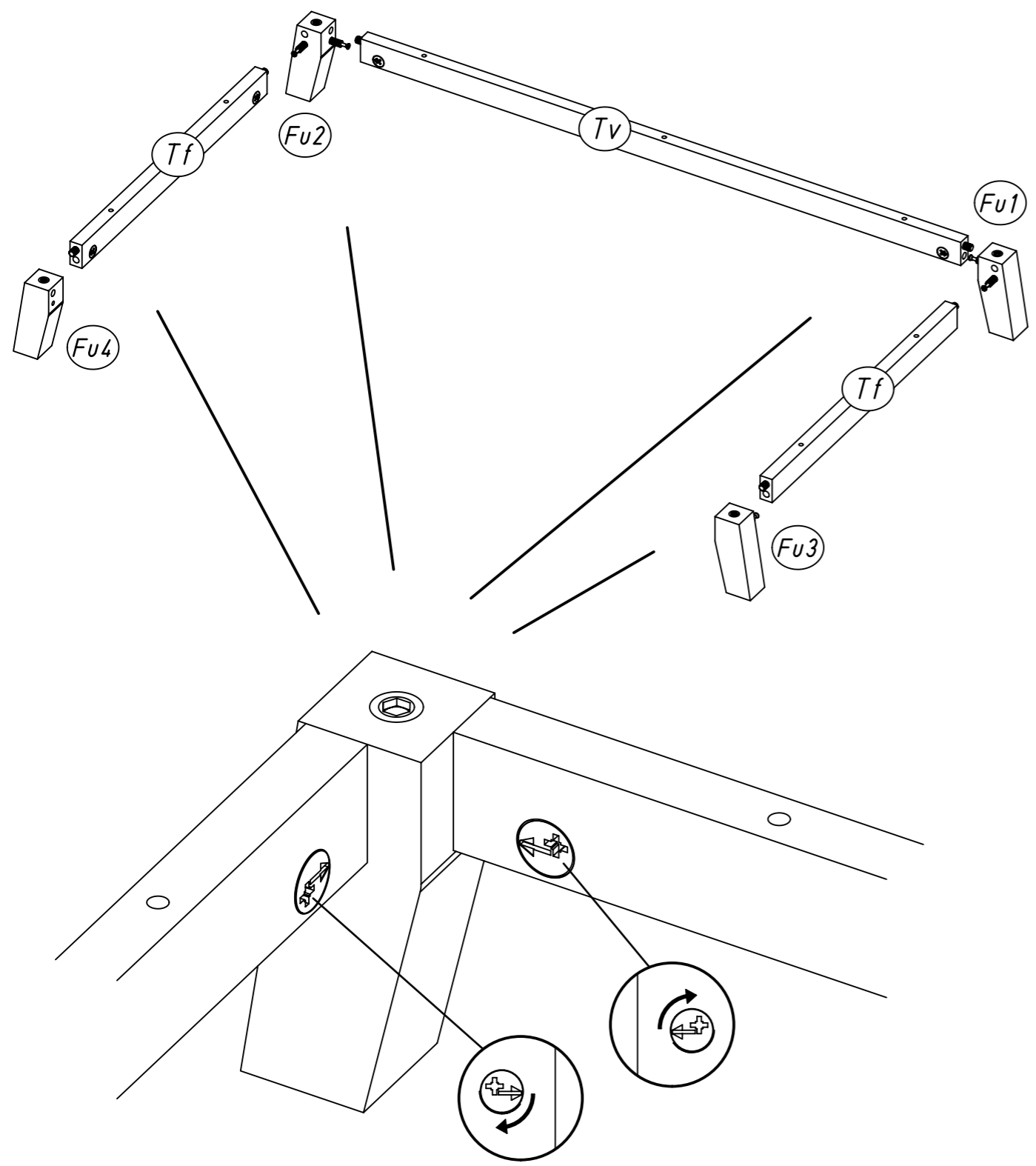
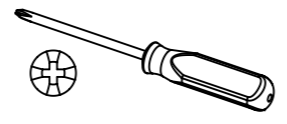
6.

3

6x 183

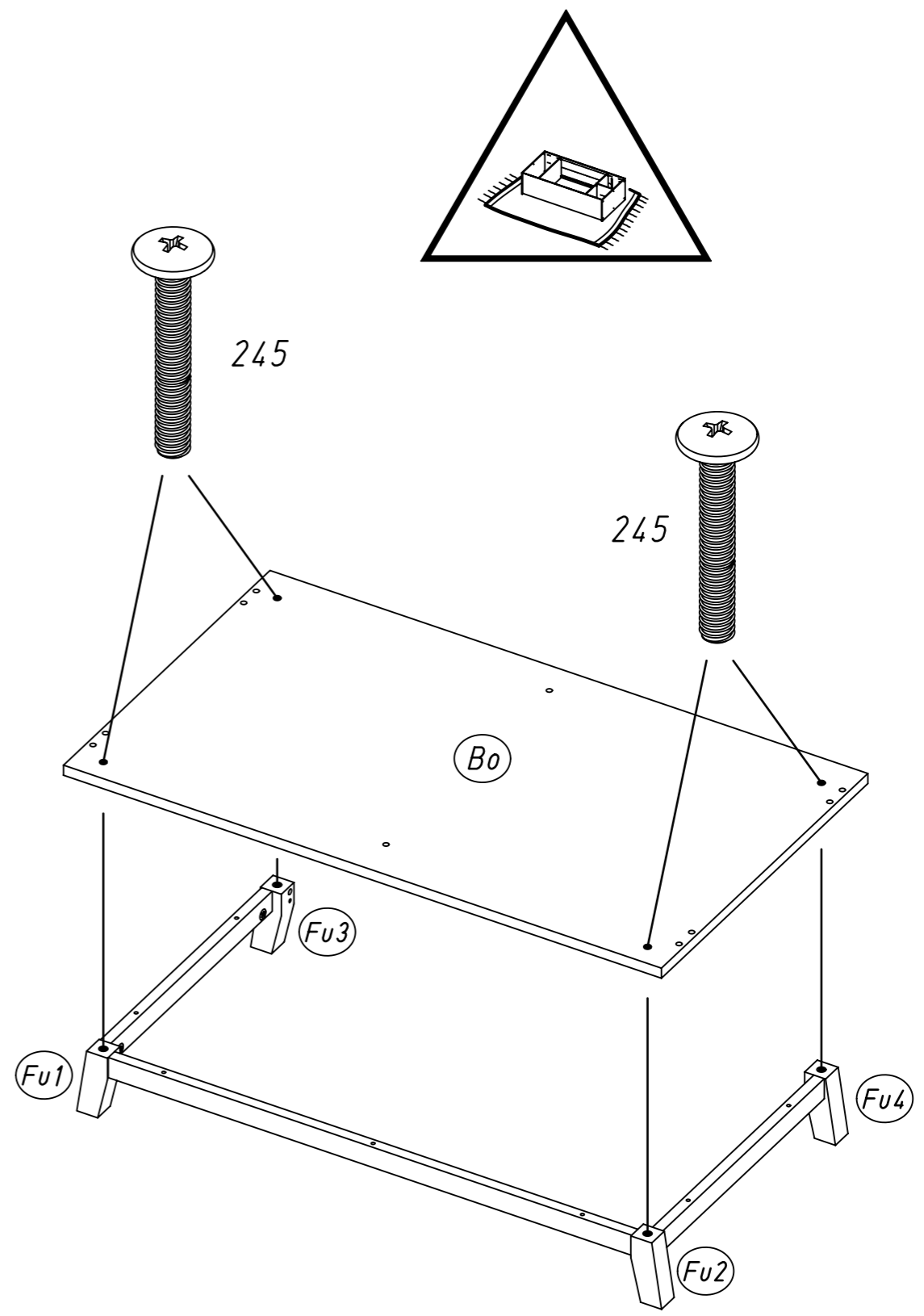
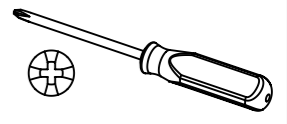
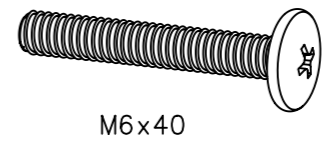


4



5

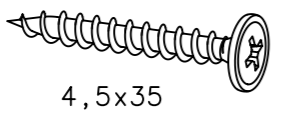
4x 245



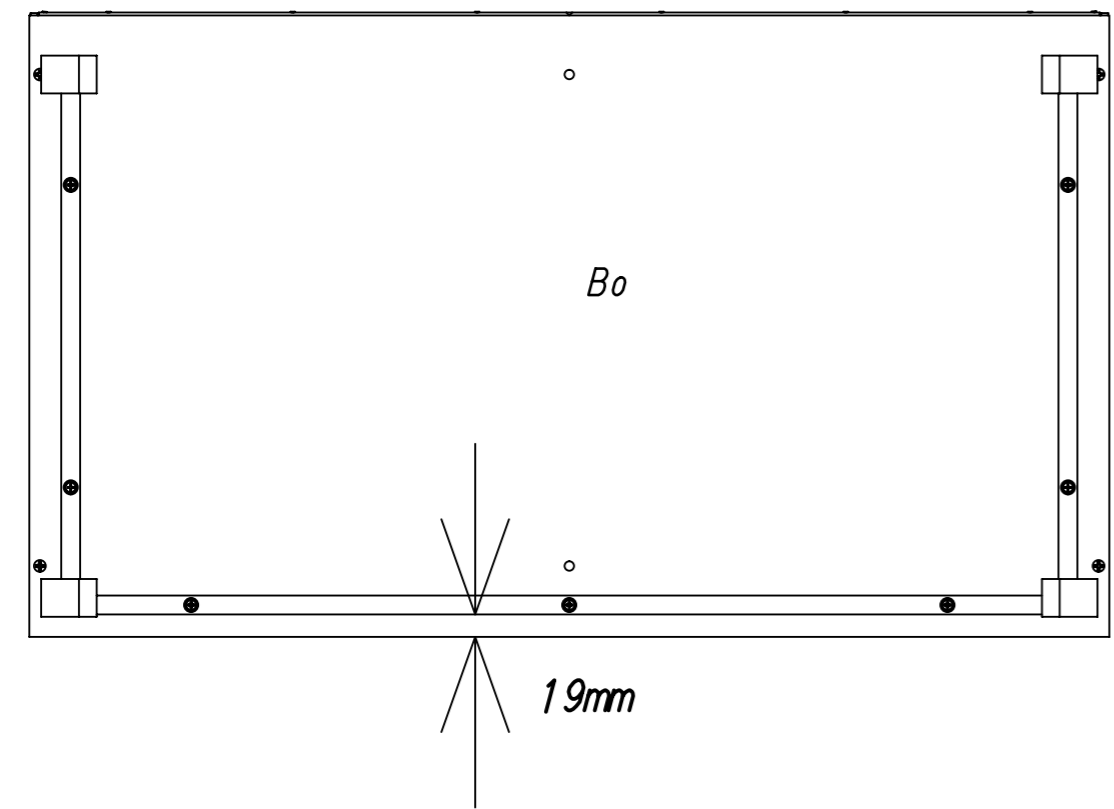
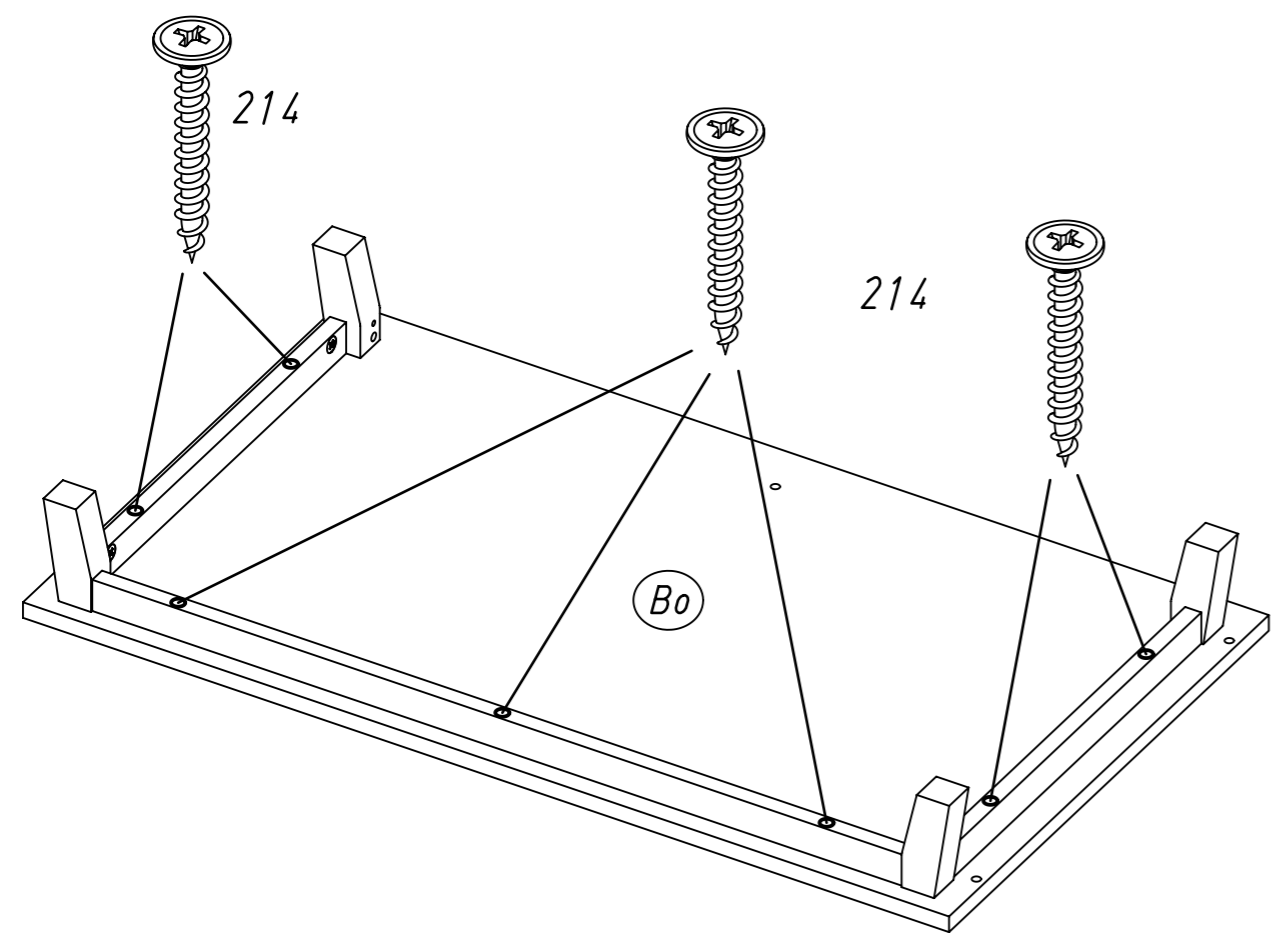
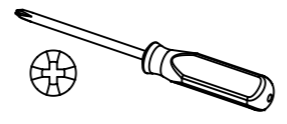
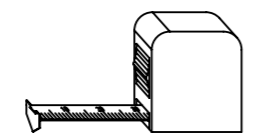
9.

6

7x 214



4,5x35

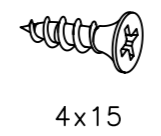


M2411

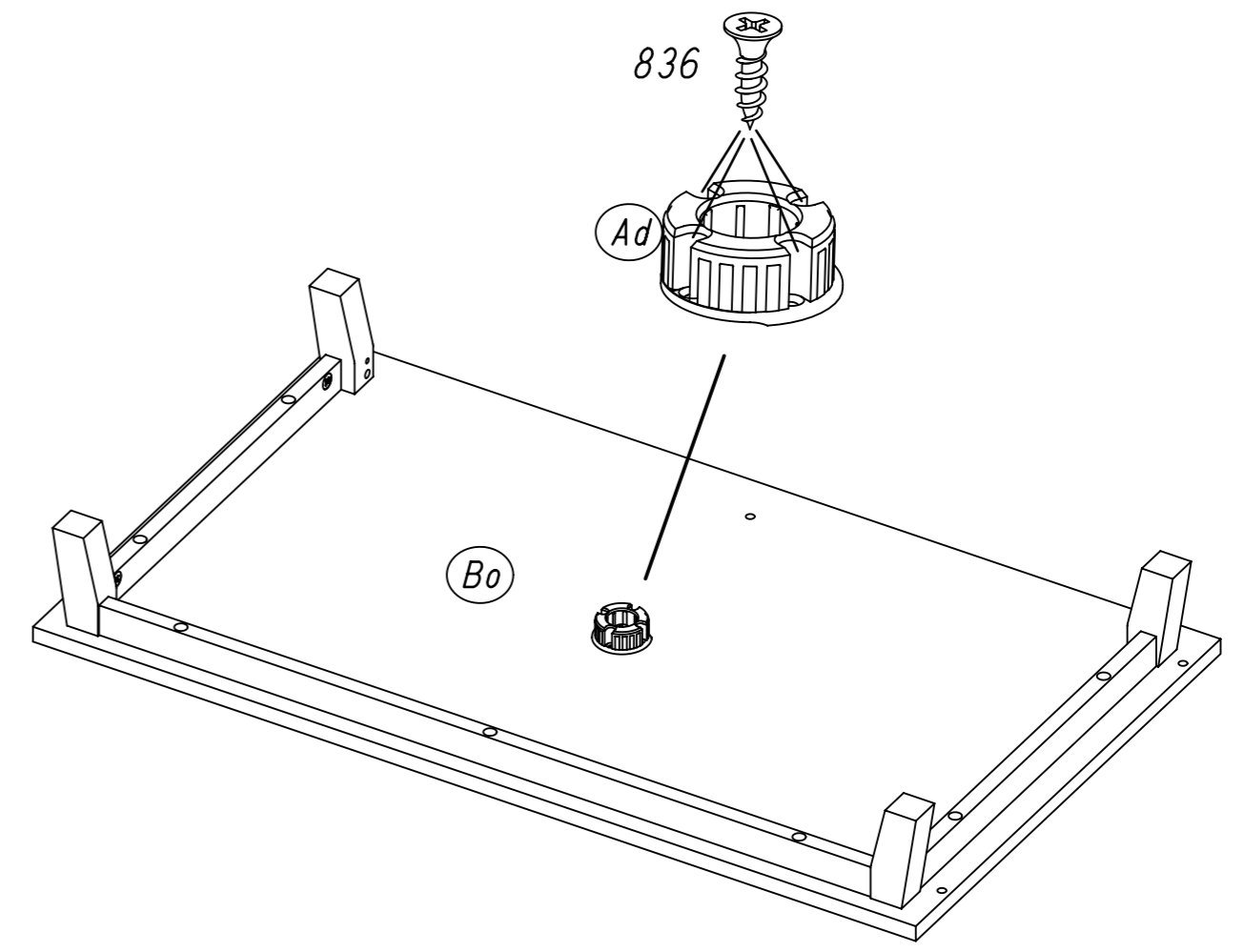
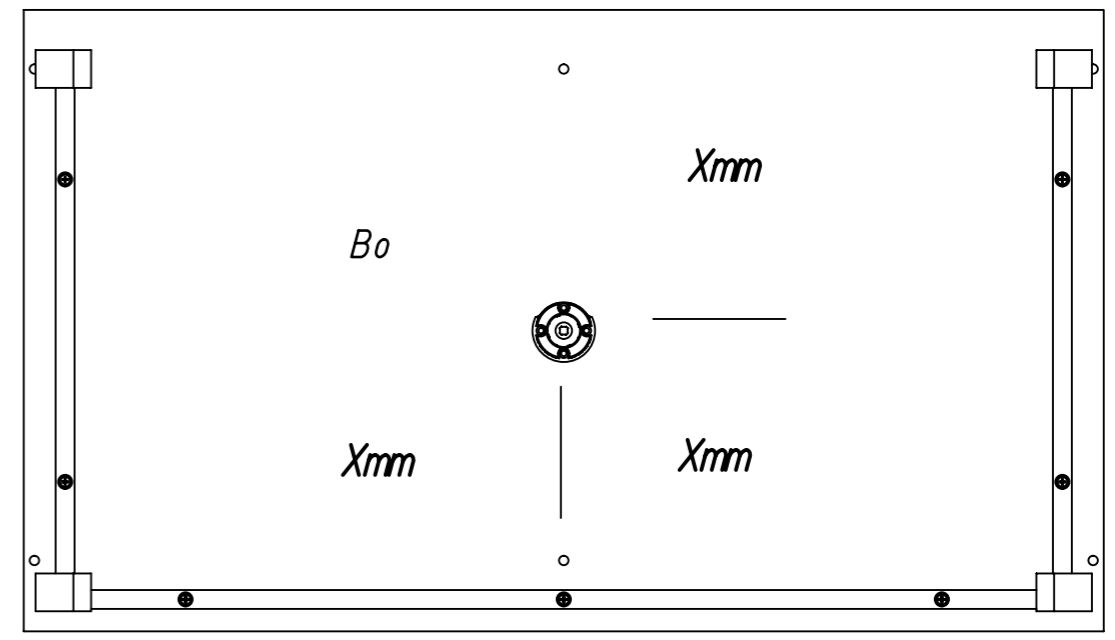
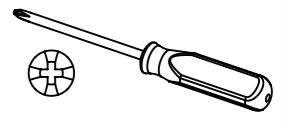
10.

7

4x 836

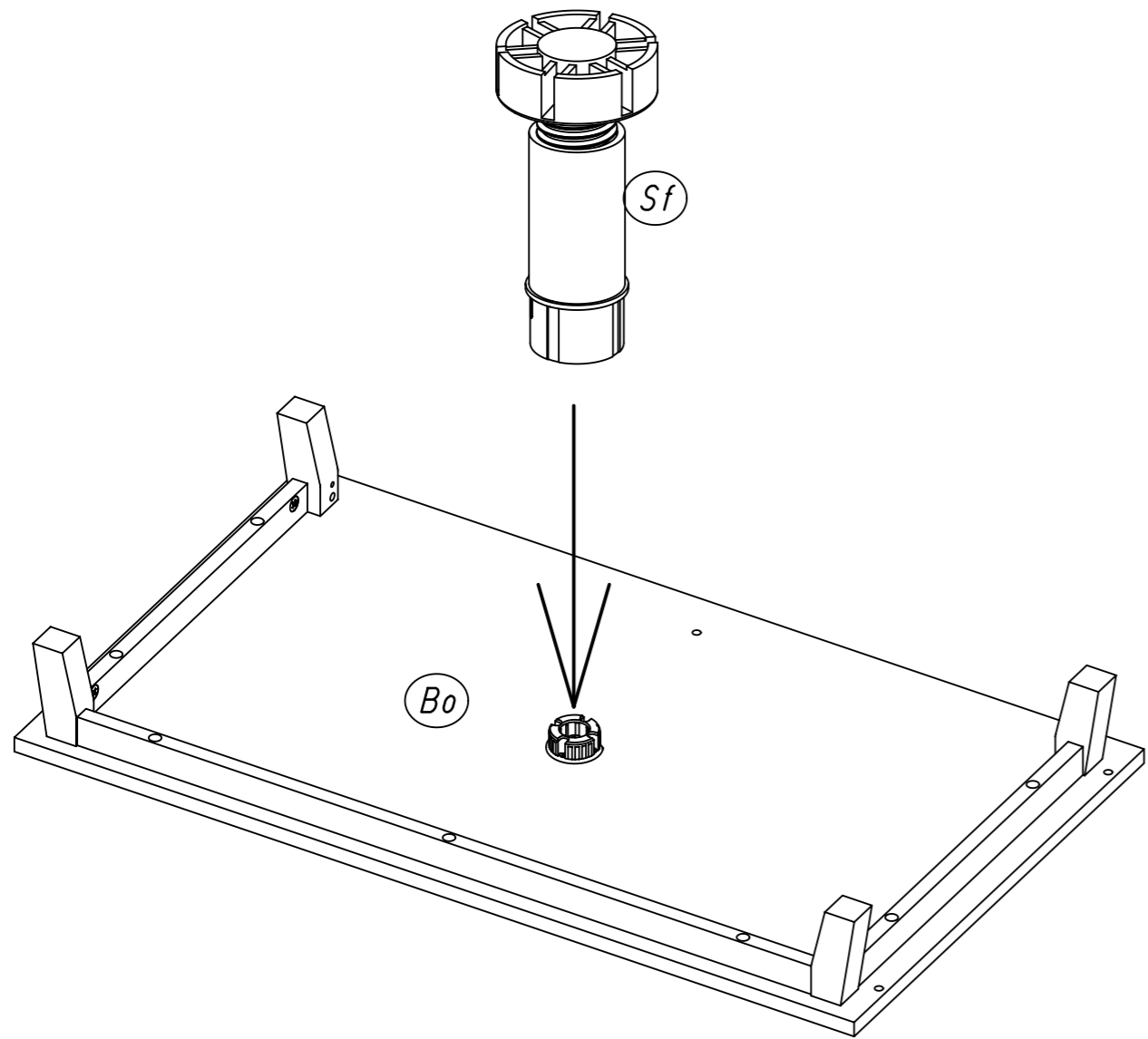


4x15



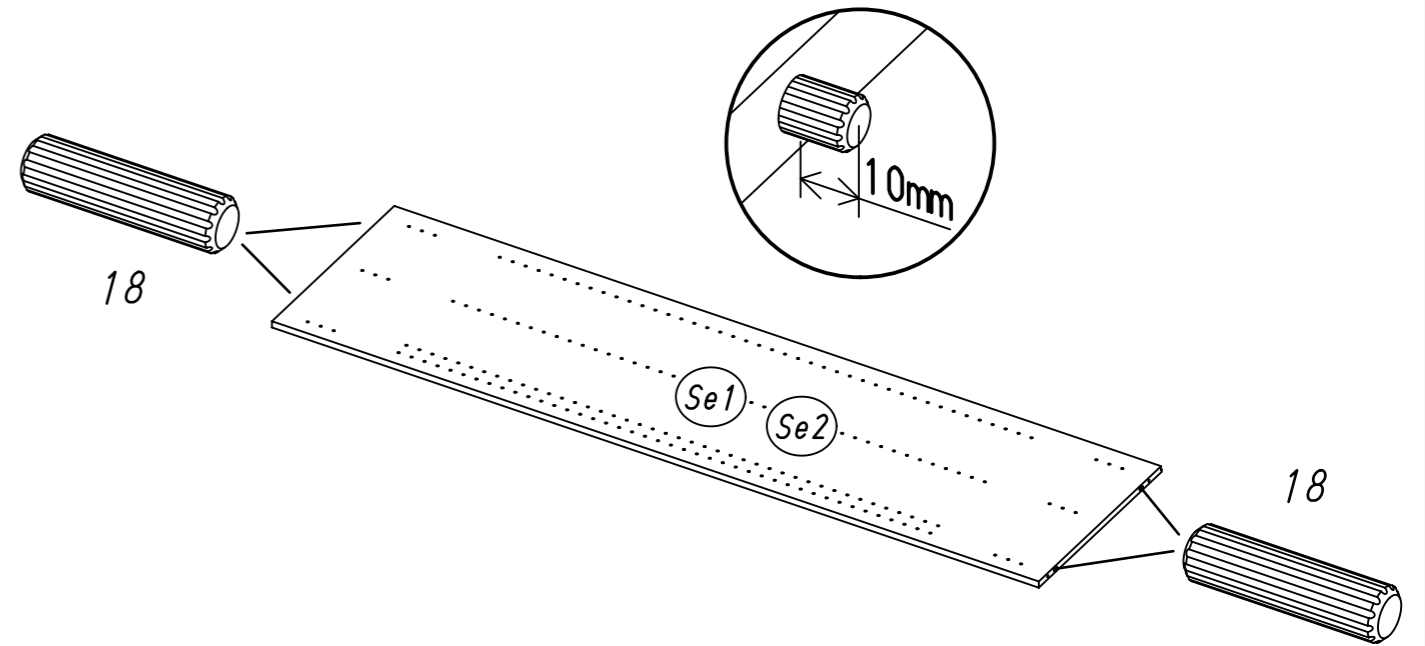
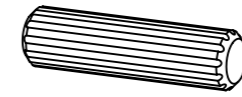
M2411

8

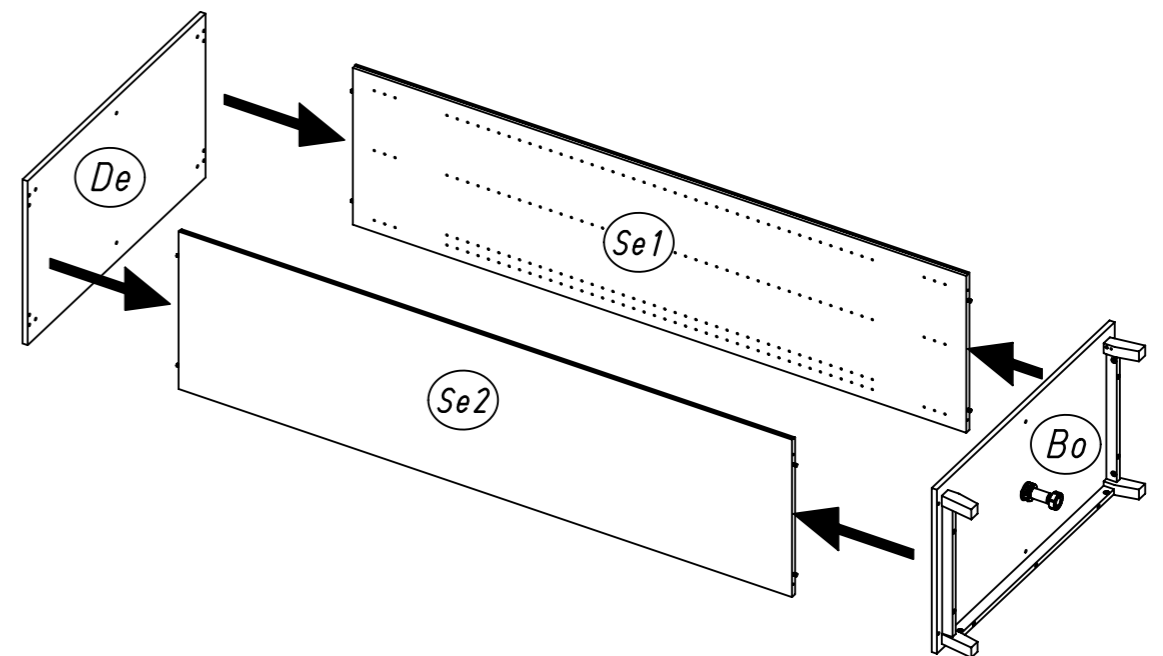


9

8x 18



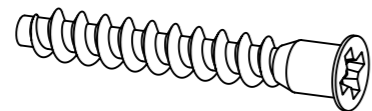
10



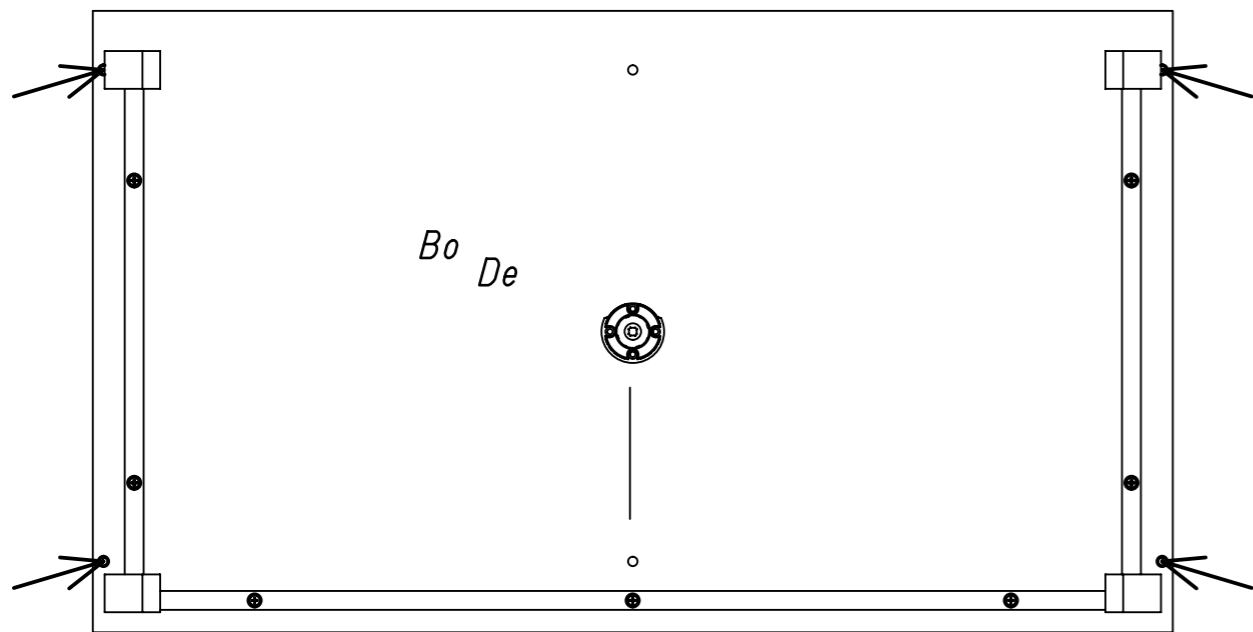
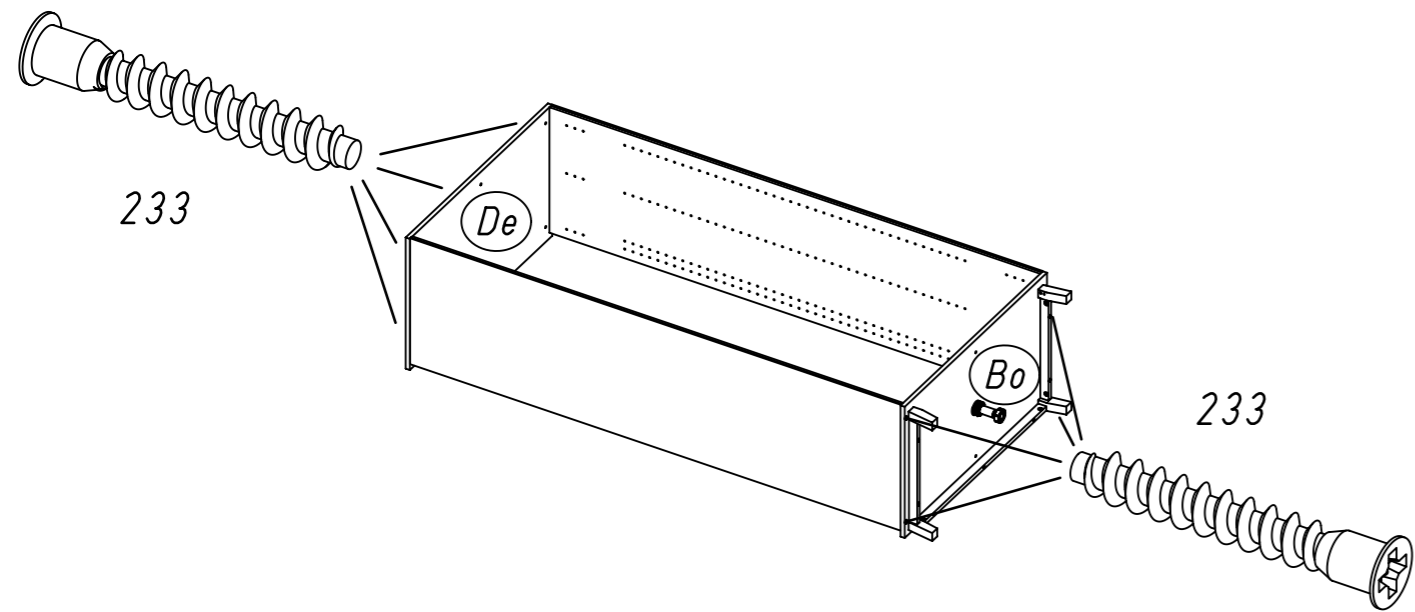
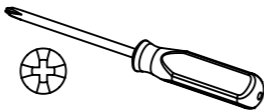
13.

11

8x 233



7x50



M2411

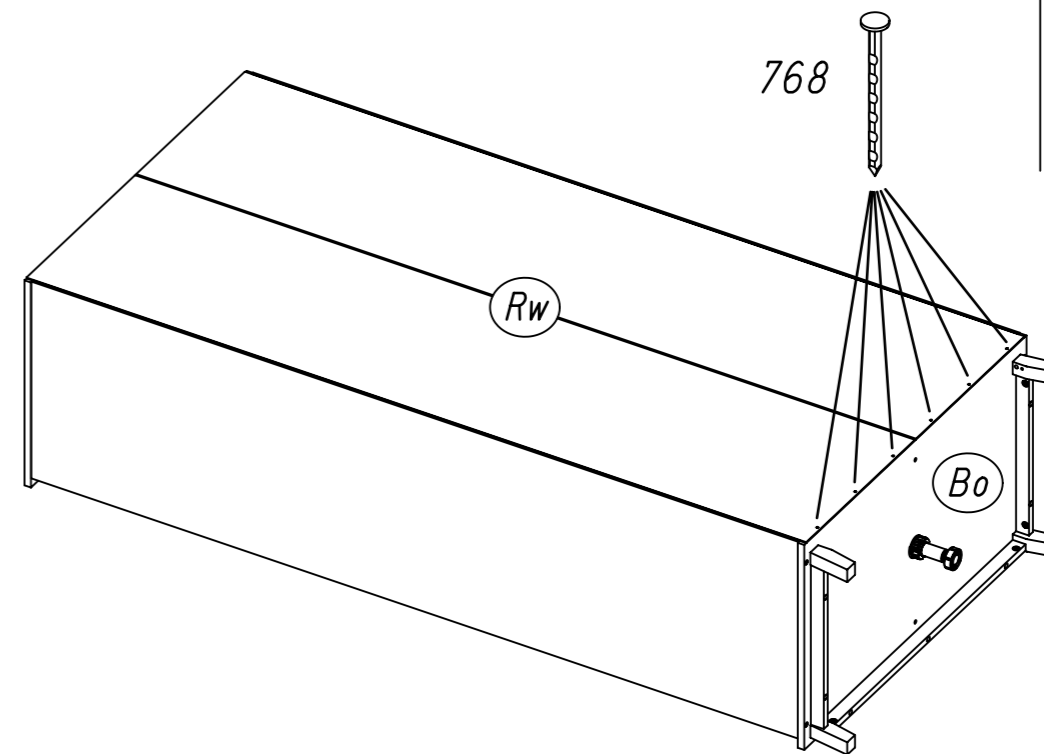
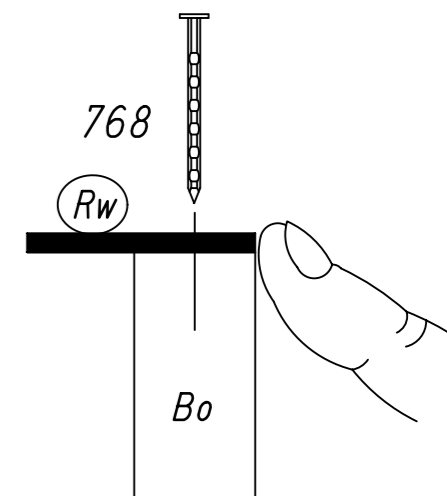
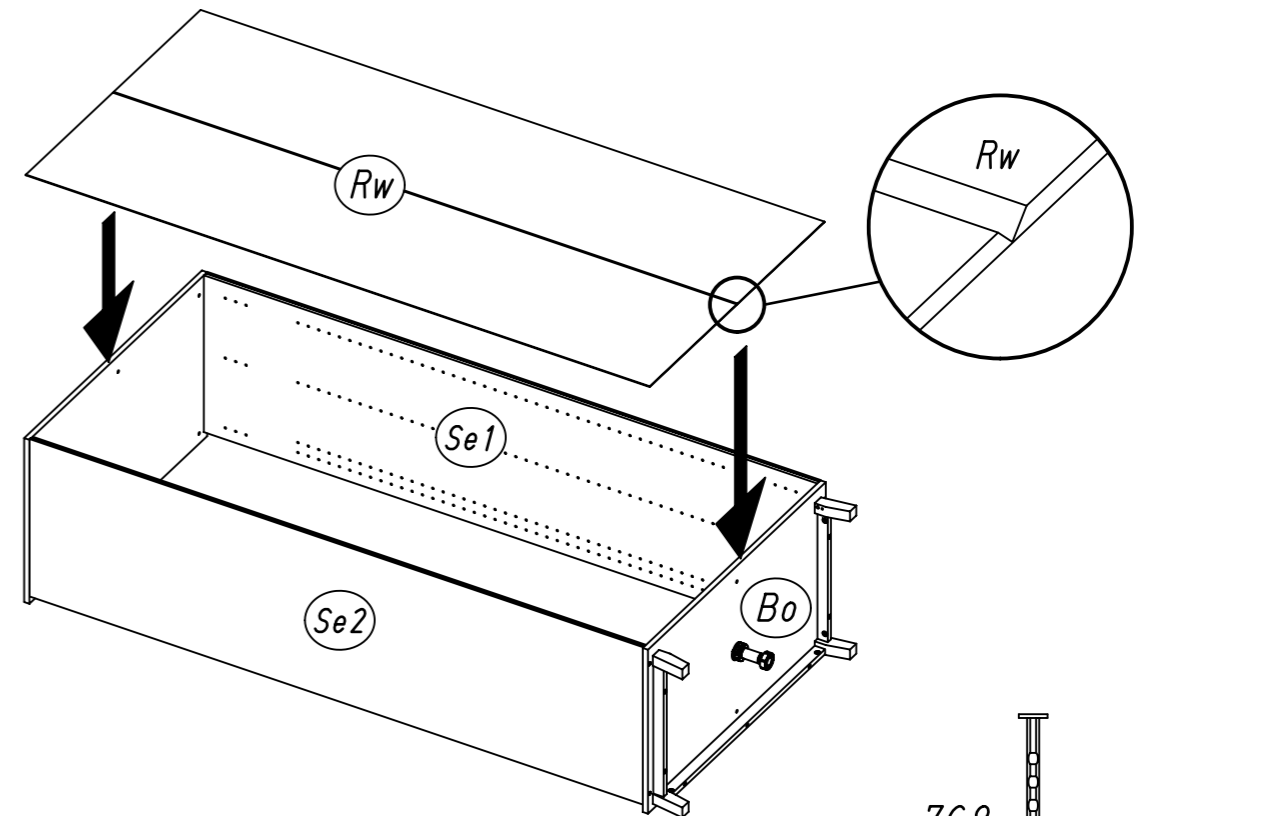
14.

12

6x 768



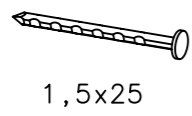
1,5x25



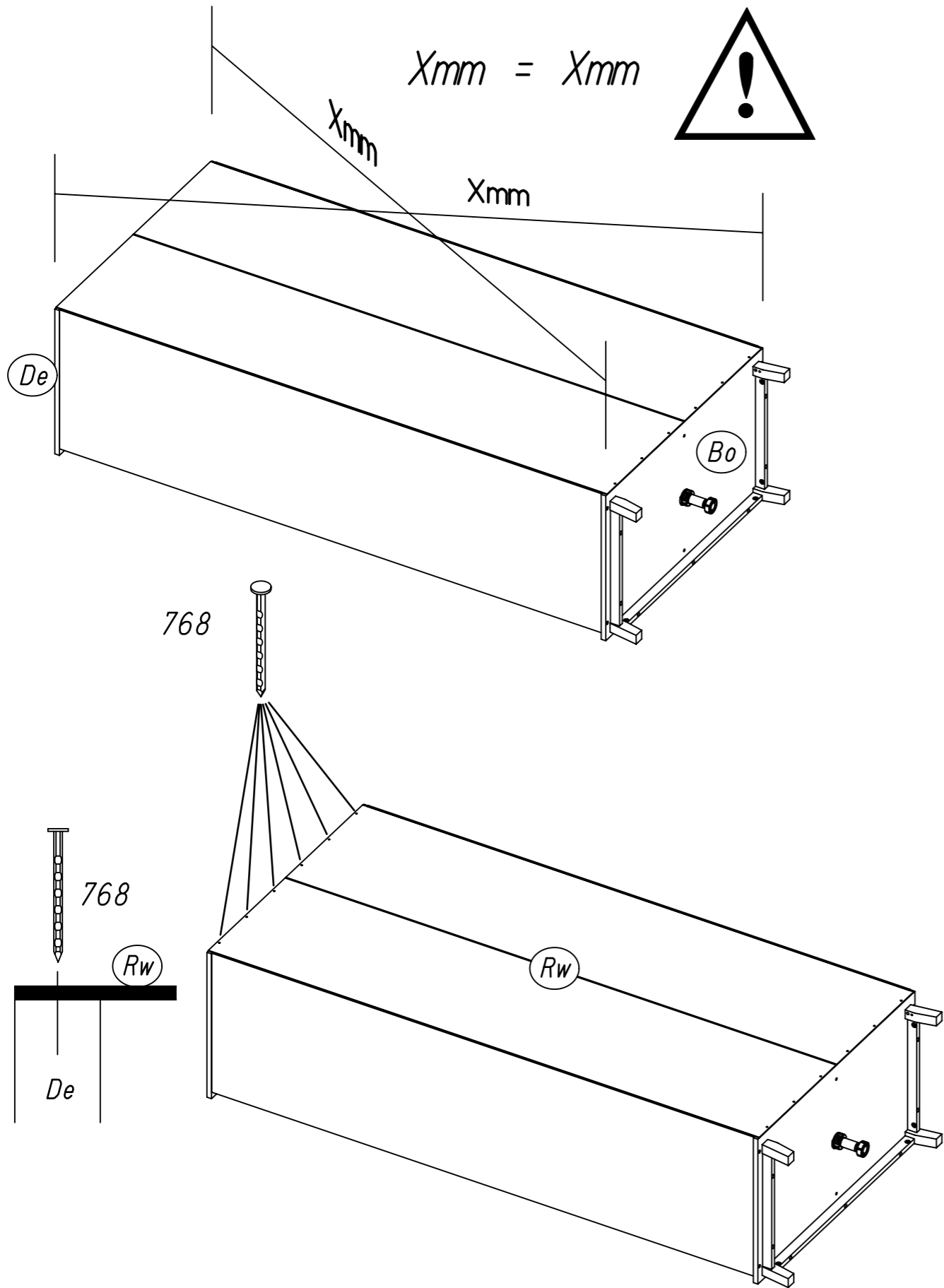
M2411

13

6x 768

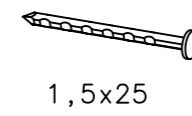


1,5x25

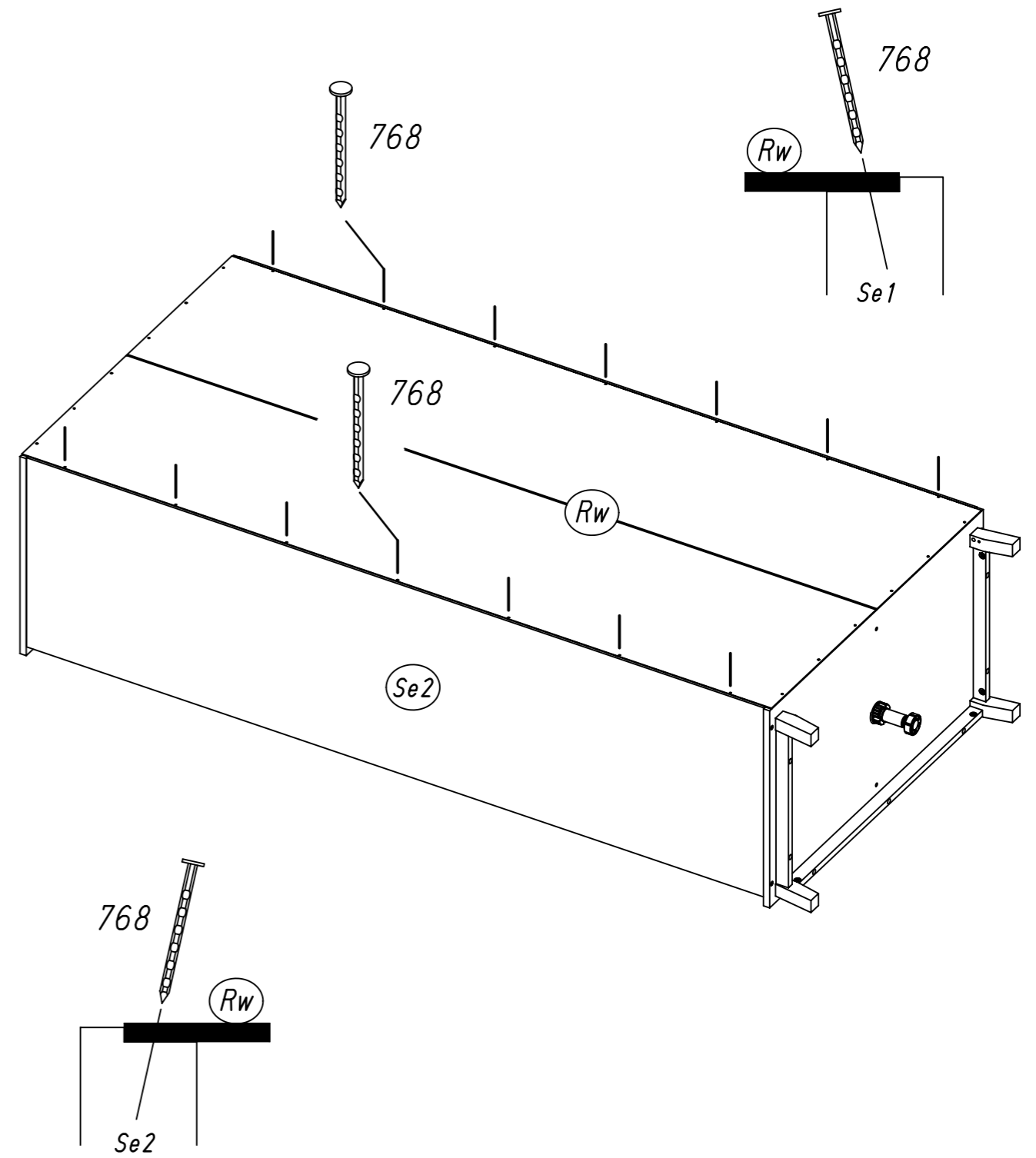


14

14x 768

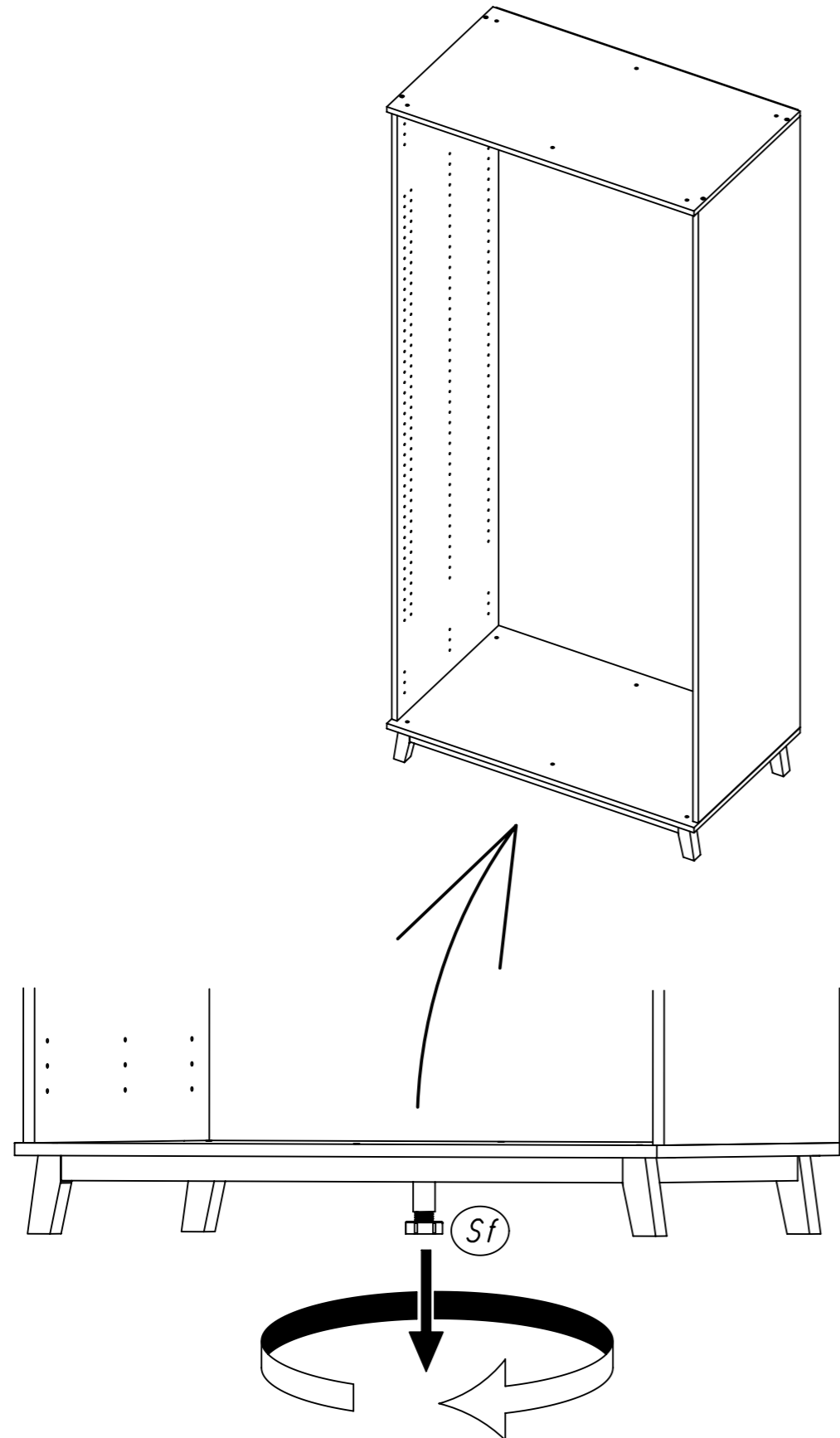


1,5x25



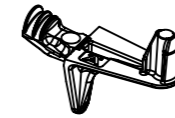


15

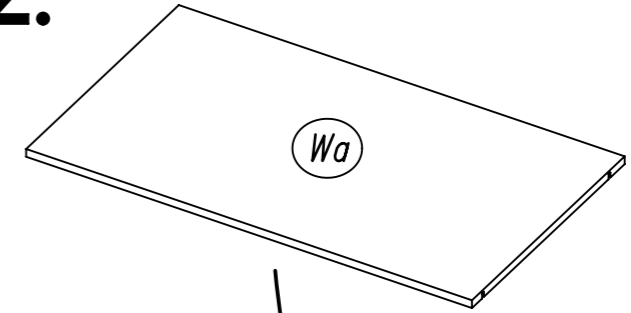


16

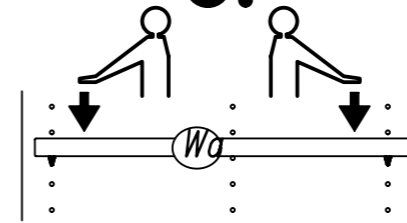
4x 1105



2.



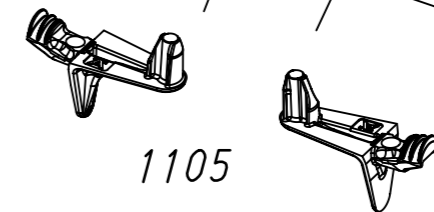
3.



1105



1.



1105

17

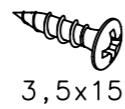
2x

279

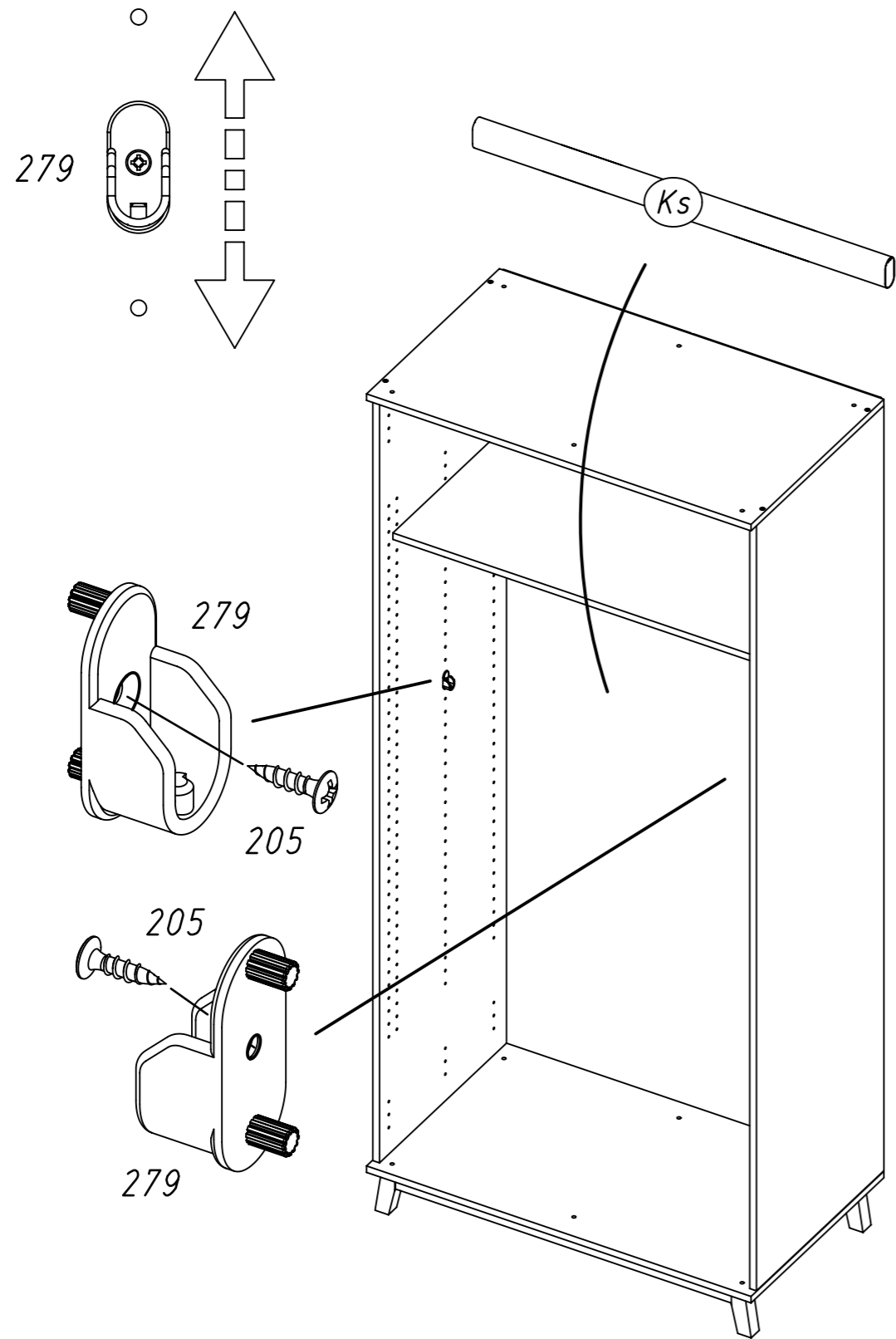
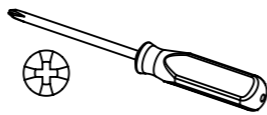


2x

205



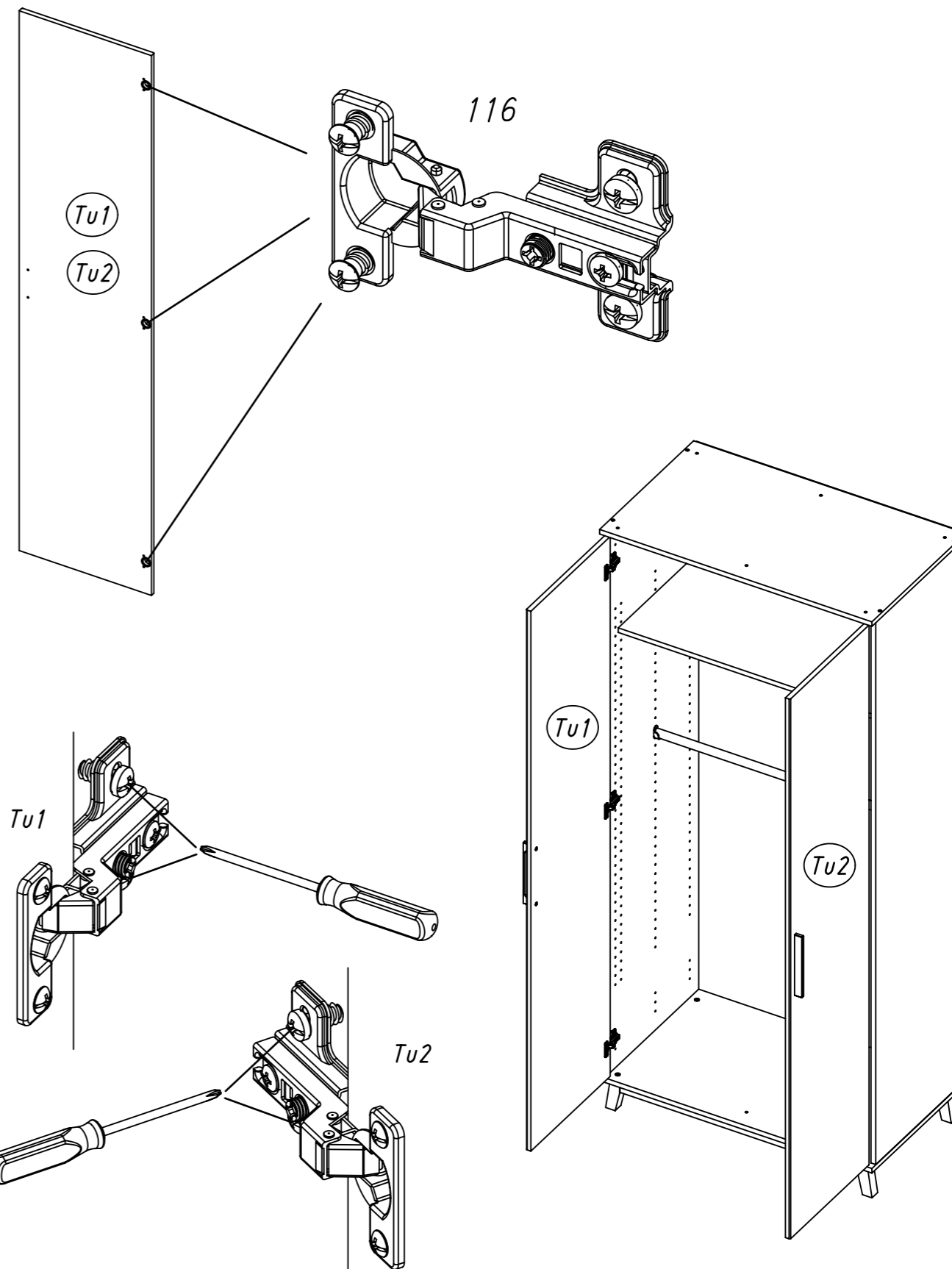
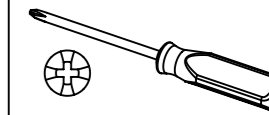
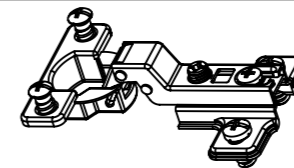
3,5x15



18

6x

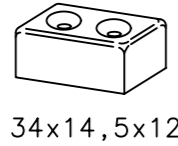
116



19

2x

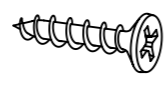
769



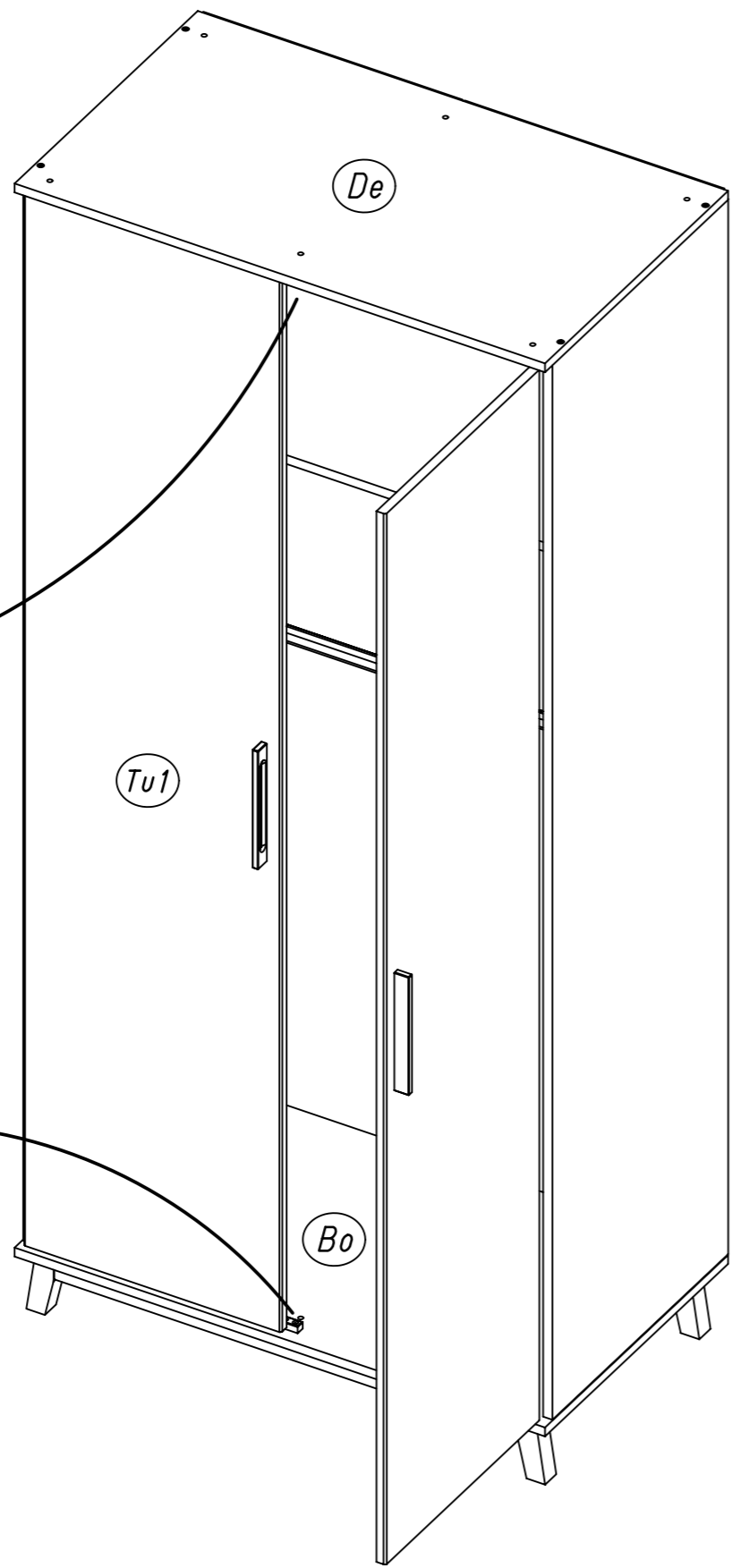
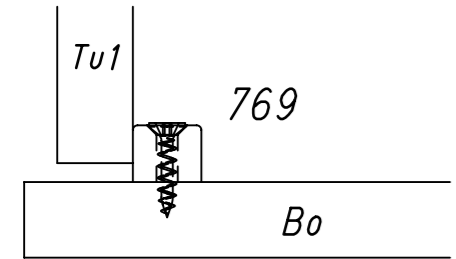
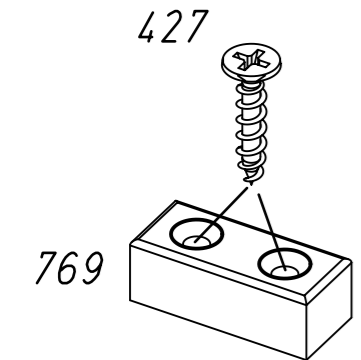
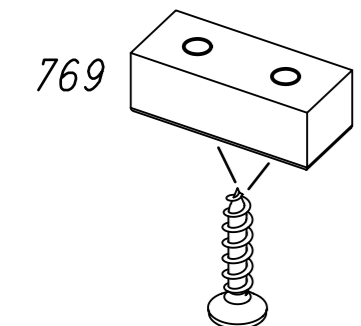
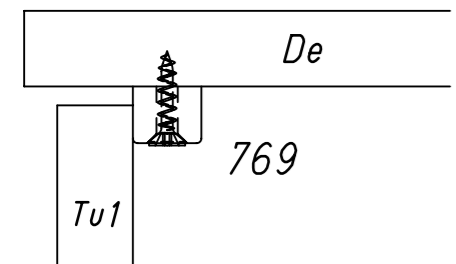
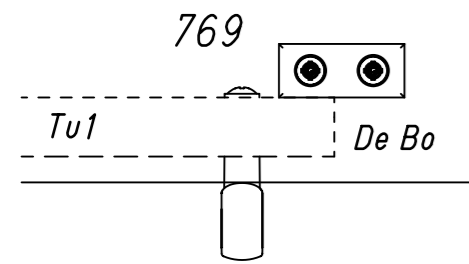
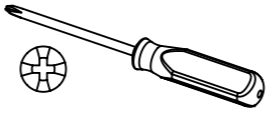
34x14,5x12

4x

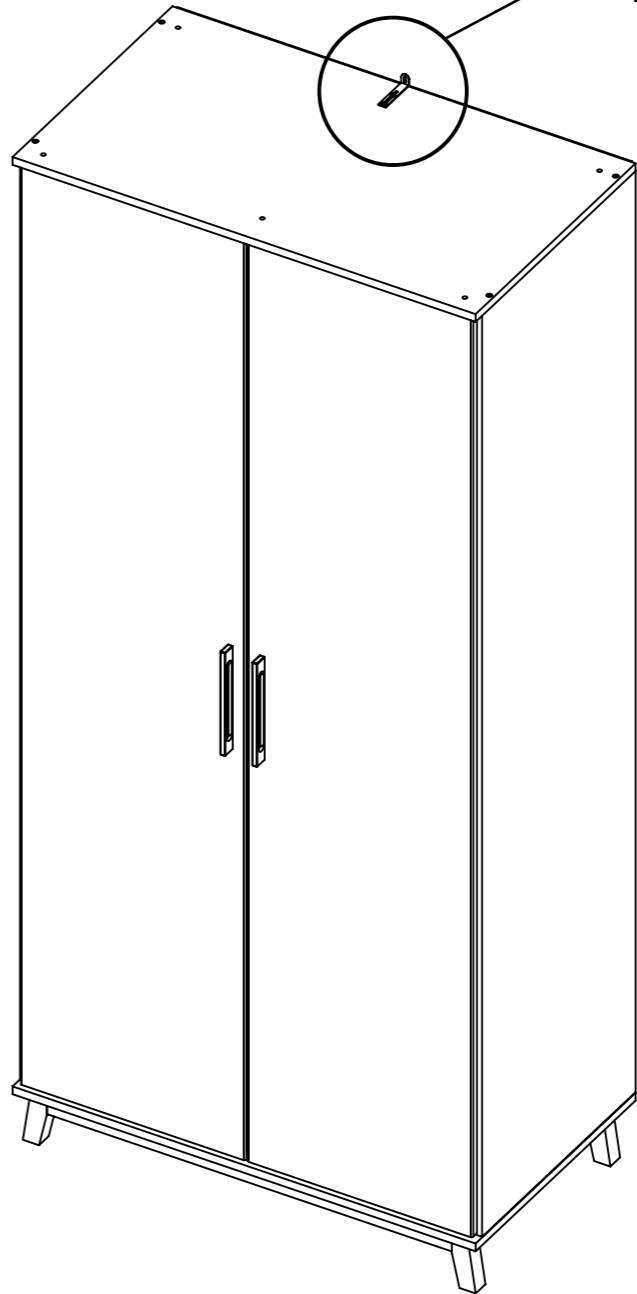
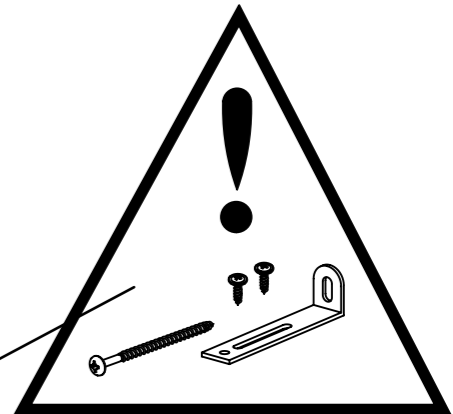
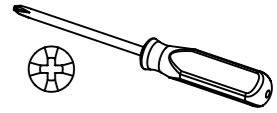
427



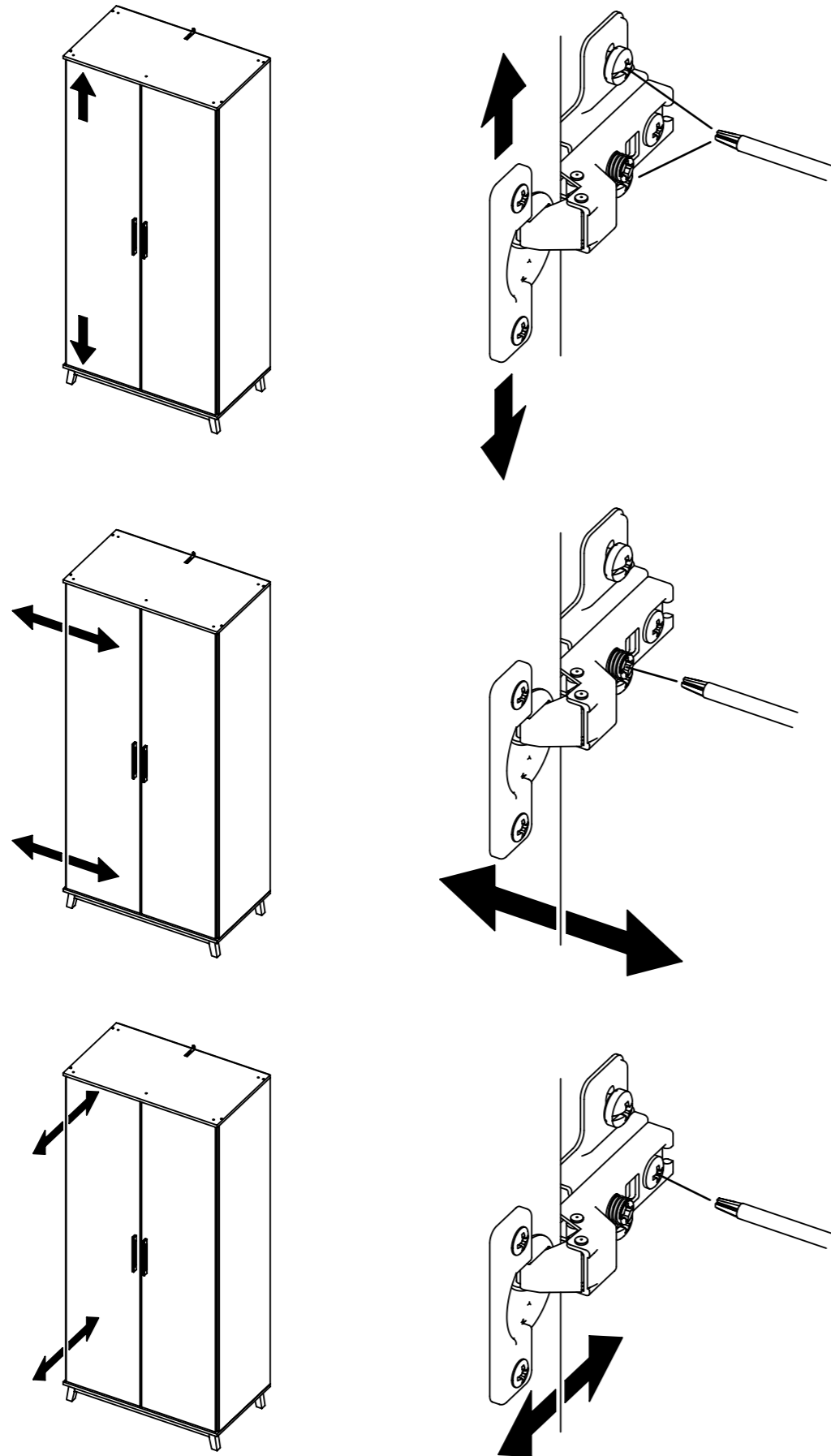
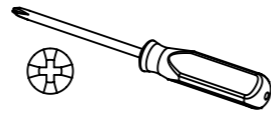
4x20



20



21



22

8x 405



8mm

