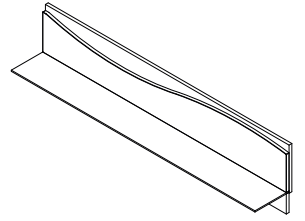
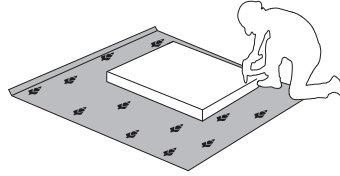
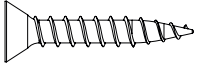
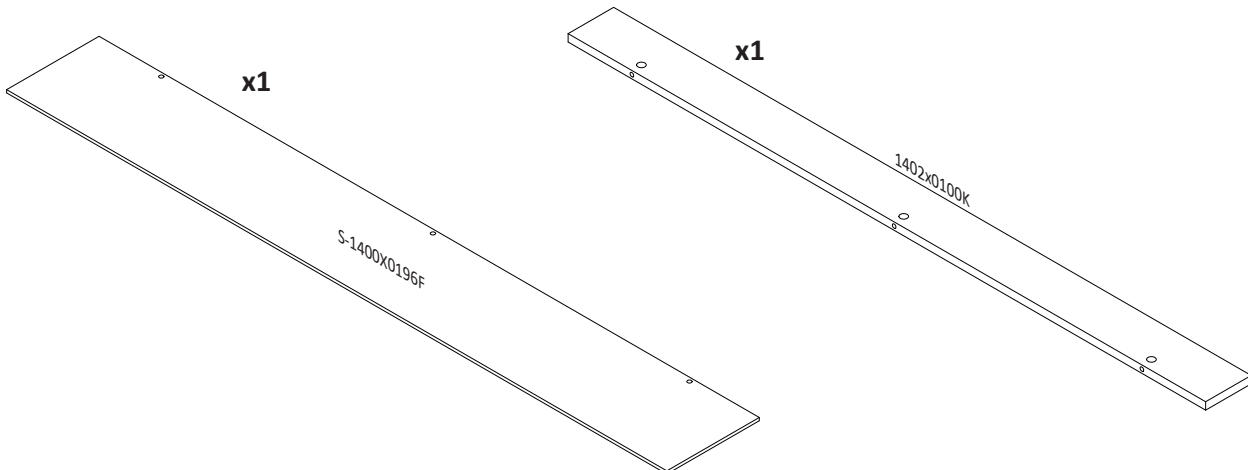
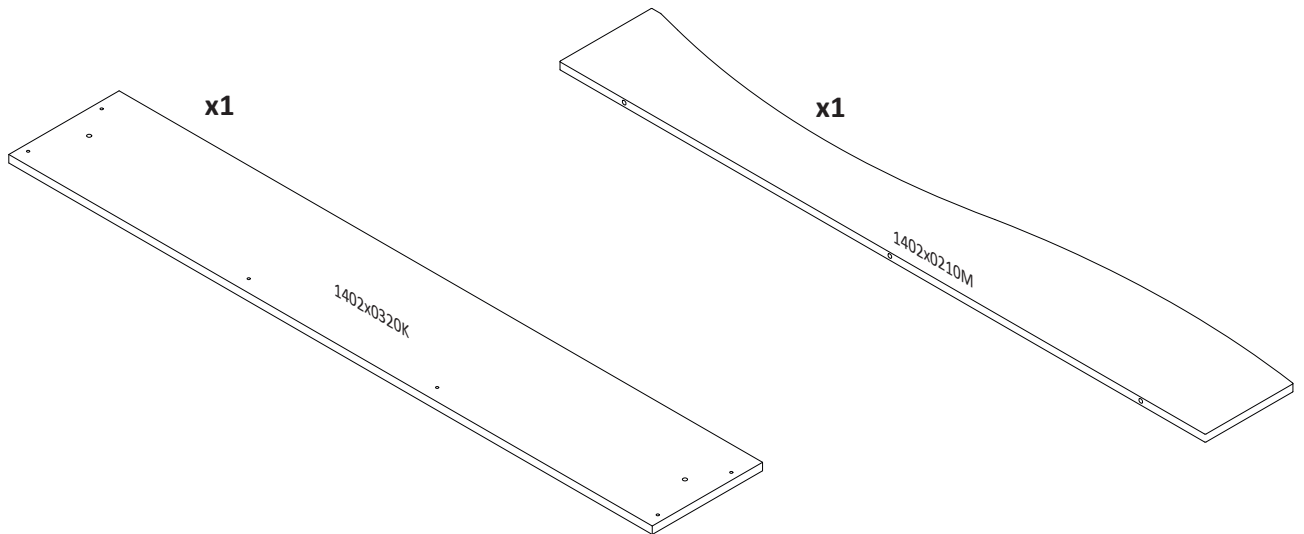
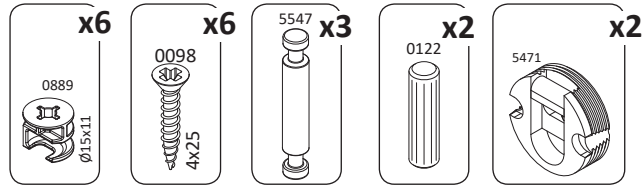


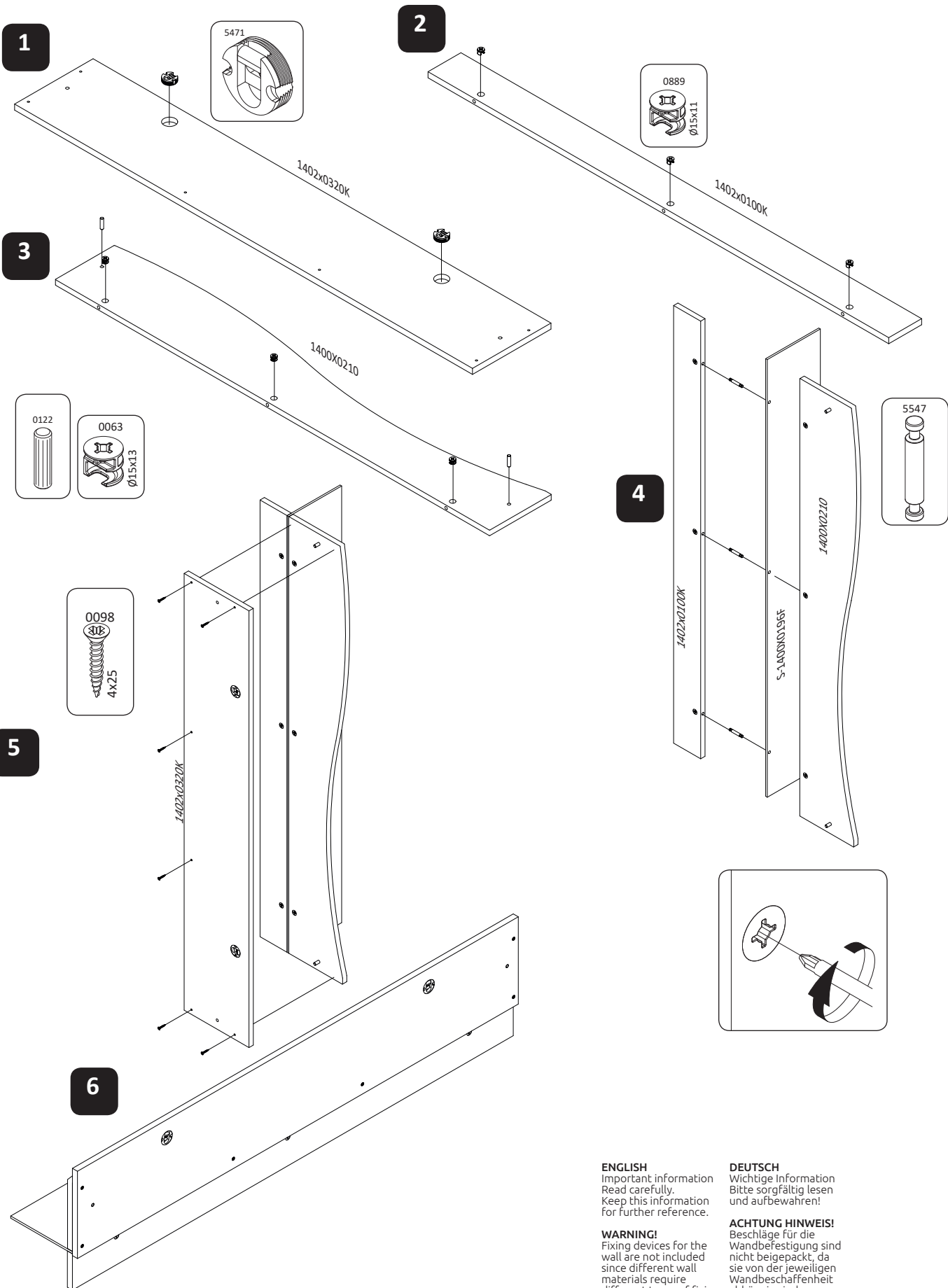


IMPORTANT - READ CAREFULLY - RETAIN FOR FUTURE REFERENCE  
WICHTIG - SORGFÄLTIG LESEN UND AUFBEWAHREN



**NICA-VPS**  
**\*NICA-VPSL**  
LWH - 1402x212x335  
41721 17.12.2018





**ENGLISH**  
Important information  
Read carefully.  
Keep this information  
for further reference.

**WARNING!**  
Fixing devices for the  
wall are not included  
since different wall  
materials require  
different types of fixing  
devices. Use fixing  
devices suitable for the  
walls in your home. For  
advice on suitable fixing  
systems, contact your  
local specialized dealer.

**DEUTSCH**  
Wichtige Information  
Bitte sorgfältig lesen  
und aufbewahren!

**ACHTUNG HINWEIS!**  
Beschläge für die  
Wandbefestigung sind  
nicht beige packt, da  
sie von der jeweiligen  
Wandbeschaffenheit  
abhängig sind.  
Benutzen Sie  
ausschließlich  
Befestigungsbeschläge,  
die für die heimischen  
Wände geeignet sind.  
Bei diesbezüglichen  
Fragen ziehen Sie den  
örtlichen Fachhandel  
zu Rate.