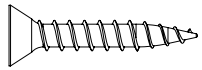
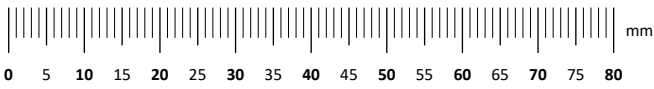
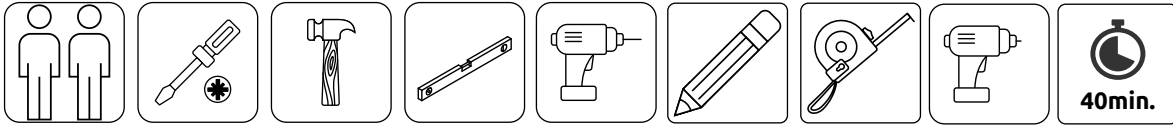


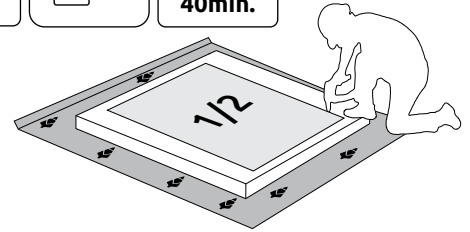


**IMPORTANT – READ CAREFULLY – RETAIN FOR FUTURE REFERENCE**

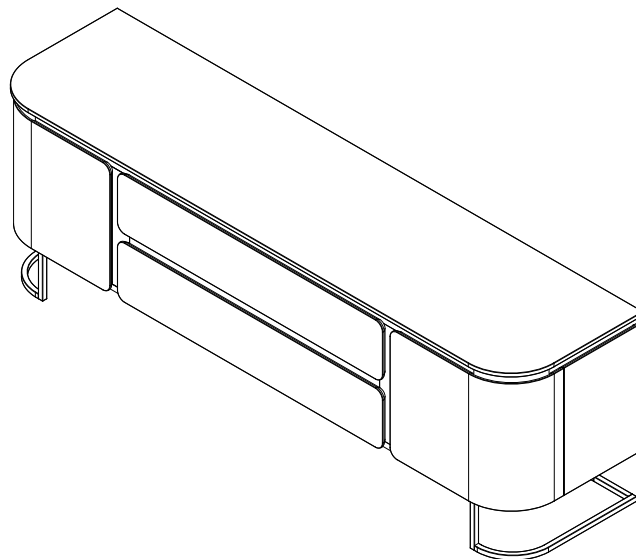
**WICHTIG – SORGFÄLTIG LESEN UND AUFBEWAHREN**



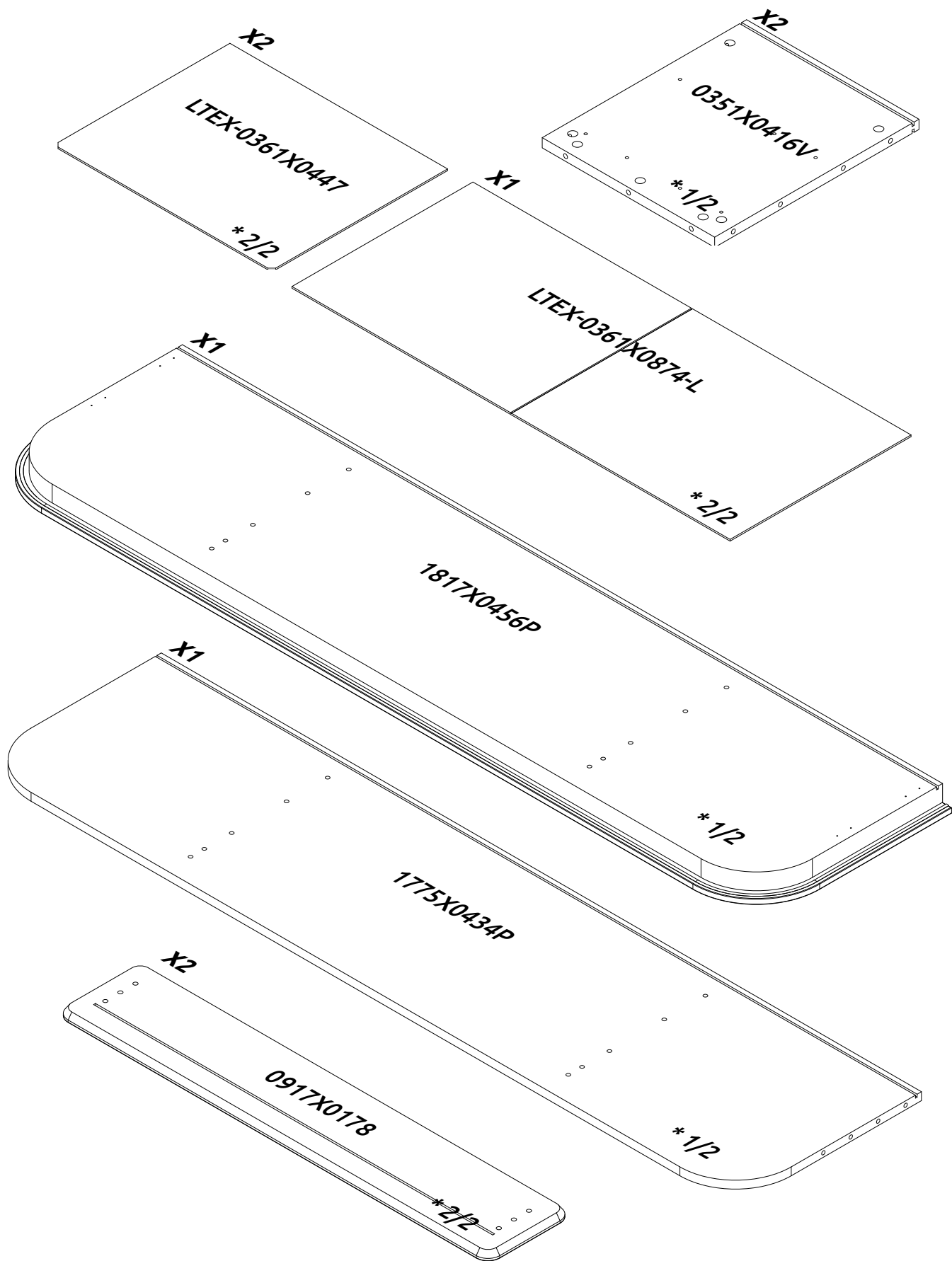
81641

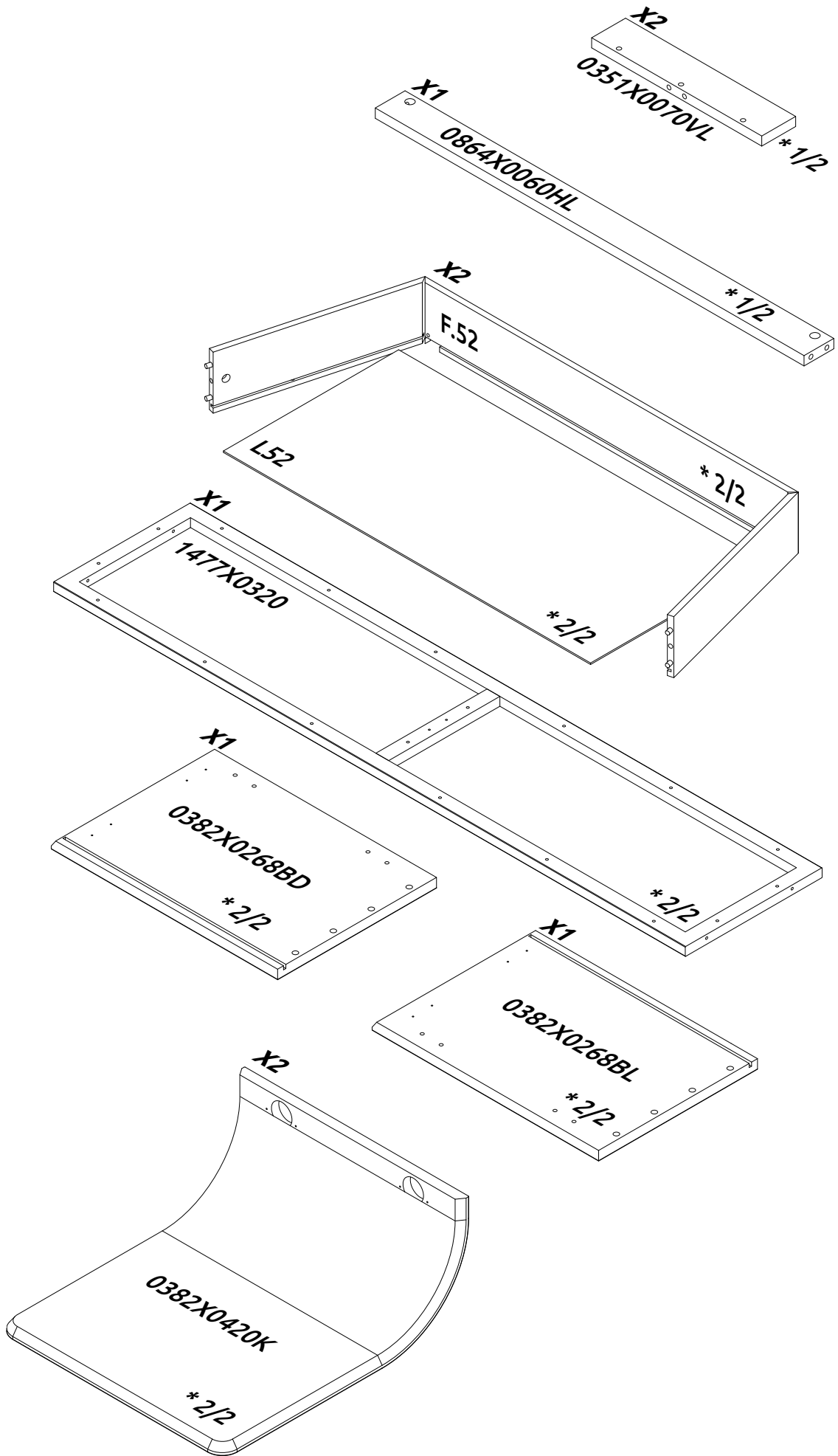


<b>x22</b> 53827	<b>x24</b> 0064 Ø6x2,4	<b>x20</b> 0063 Ø15x13	<b>x8</b> 0102	<b>x24</b> 0094 3.5x16	<b>x1</b> 0113 GLUE	<b>x20</b> 0095 3.5x20	<b>x18</b> 2114 4x35	<b>x1</b> 71735	<b>x8</b> 1046 3.5x12	<b>x4</b> 71130	<b>x4</b> 0065 Ø15x10	<b>x2</b> 14080	<b>x4</b> 4237
<b>x20</b> 0108	<b>x8</b> 3314	<b>x4</b> 41351	<b>x4</b> 0099 4x30	<b>x2</b> 6319	<b>x4</b> 4030 M6x40	<b>x2</b> 9012 4.2x16	<b>x4</b> 15041	<b>x1</b> 72925	<b>x1</b> 72926	<b>x1</b> 72923			

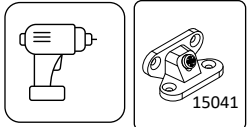
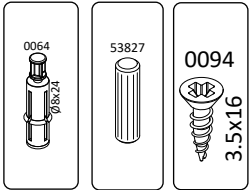


**TV182-2K2F/AU**  
LWH1817x579x456

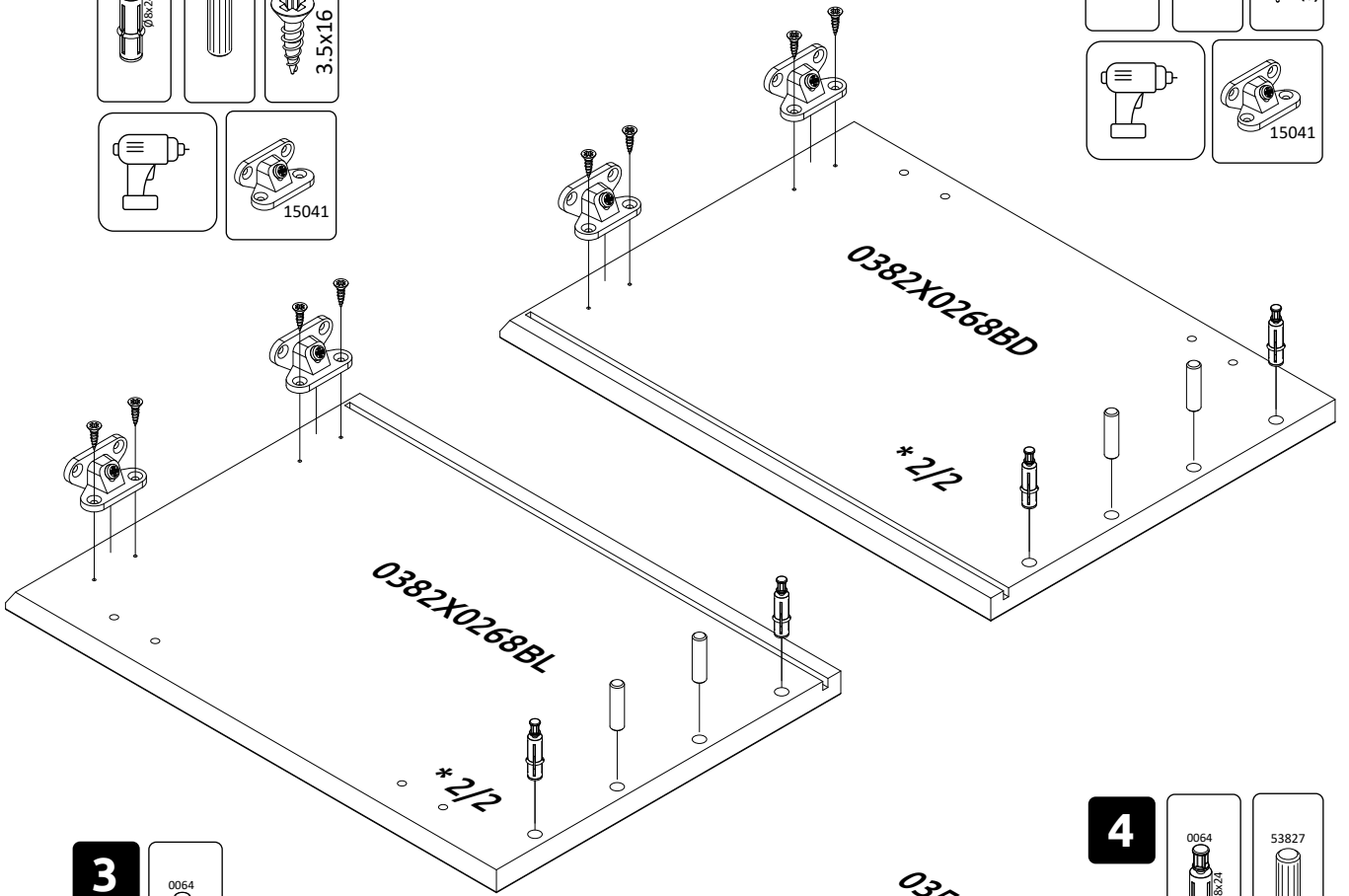
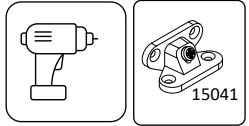
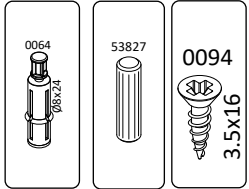




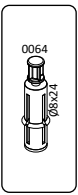
**1**



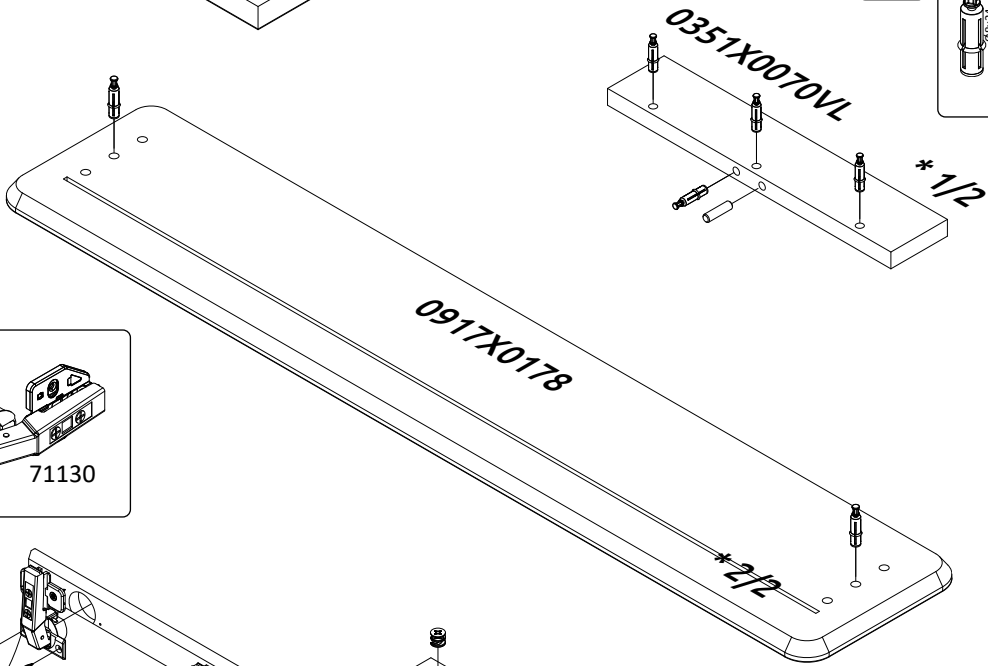
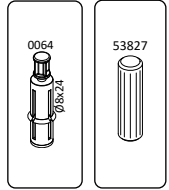
**2**



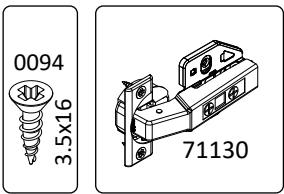
**3**



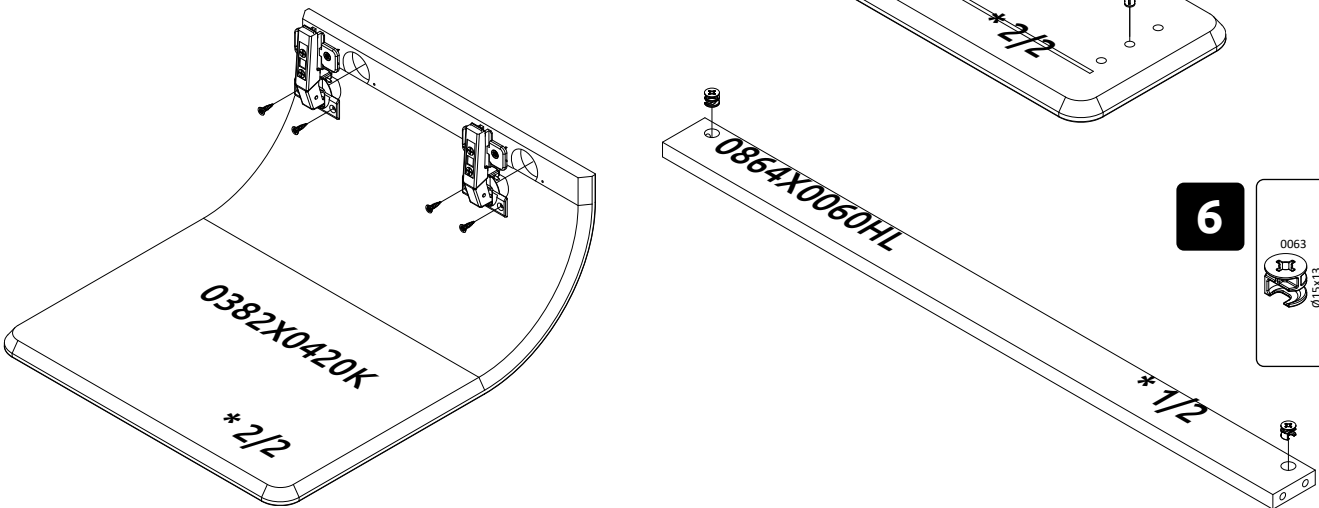
**4**

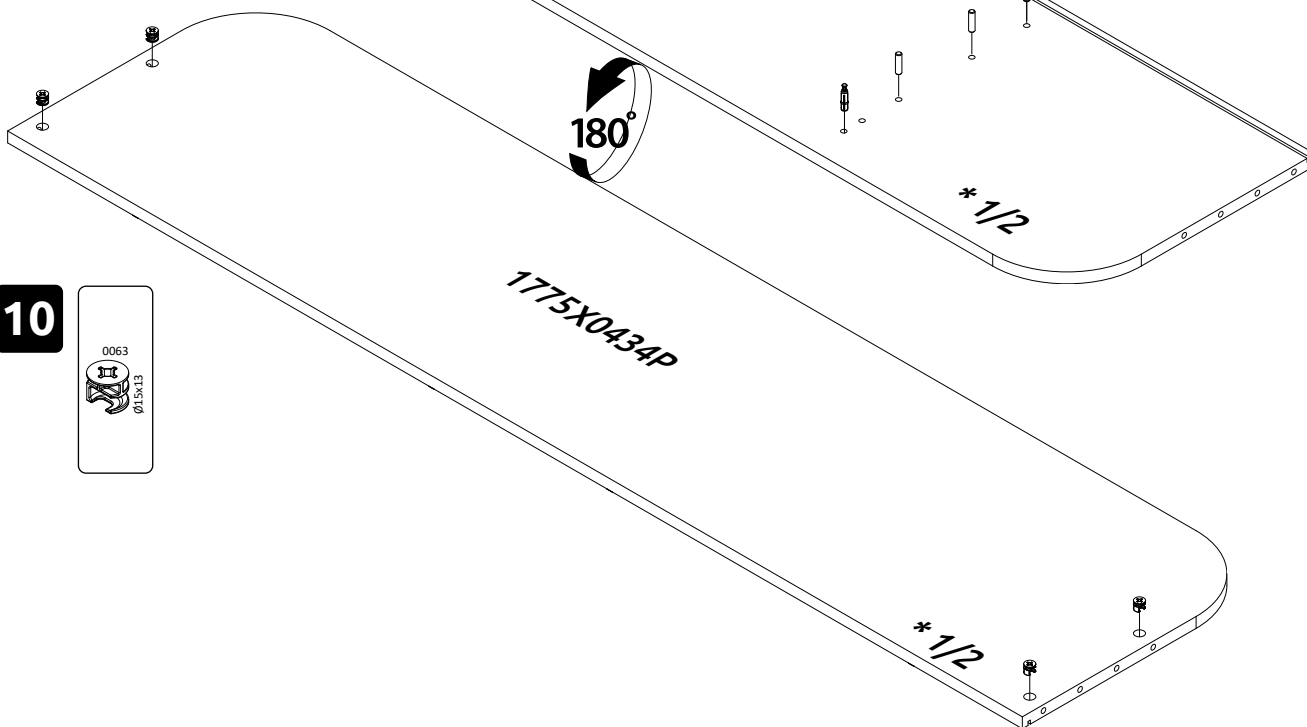
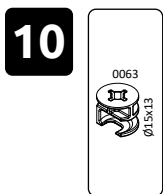
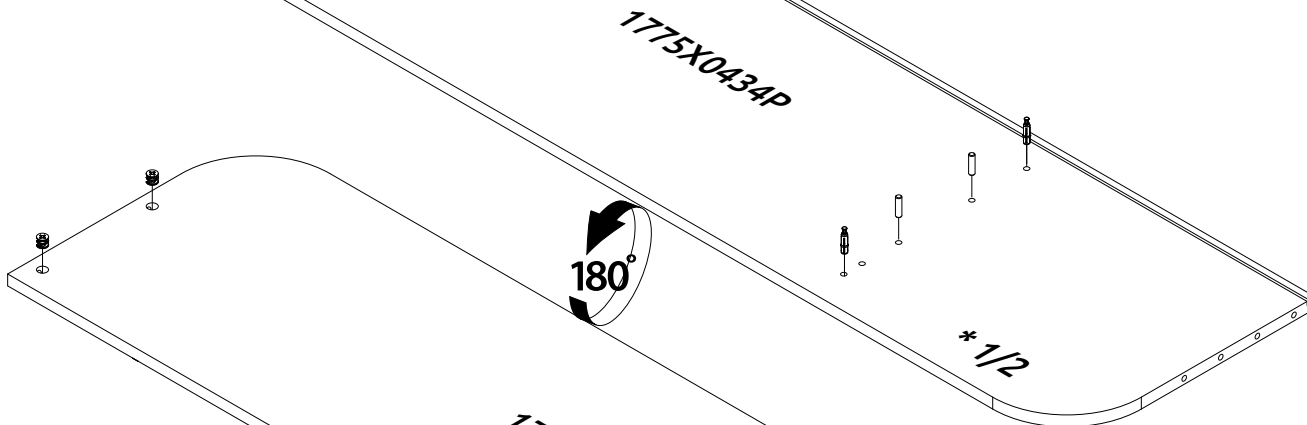
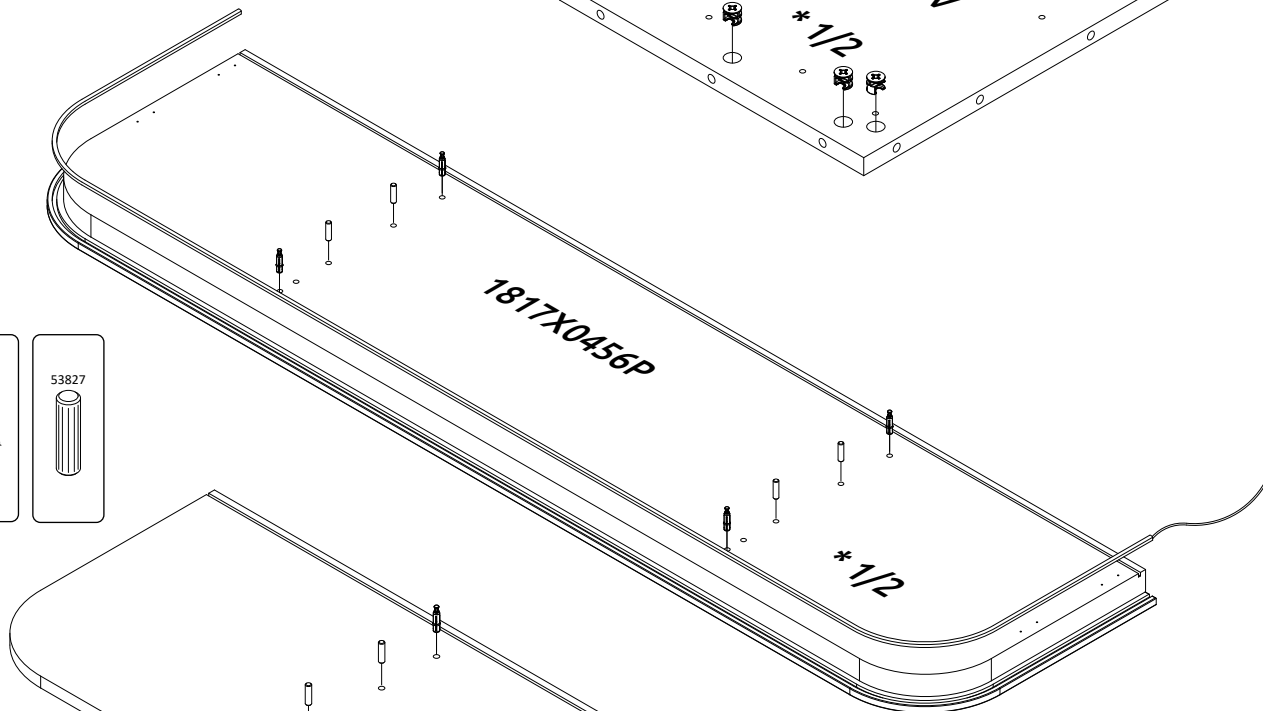
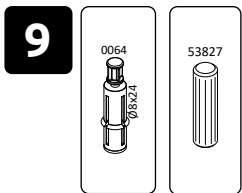
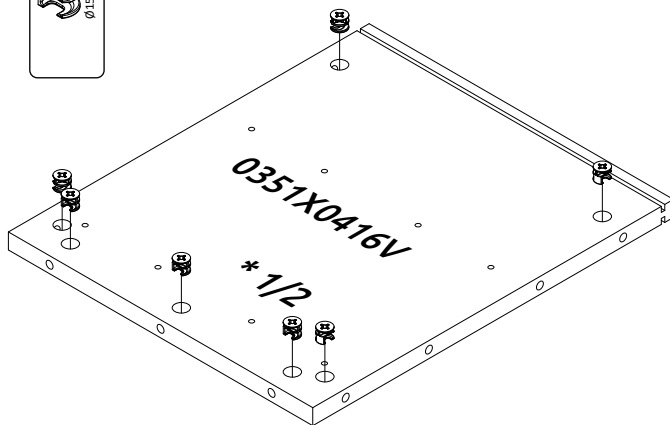
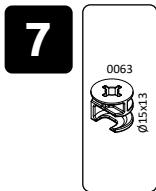
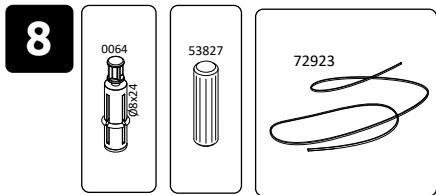


**5**

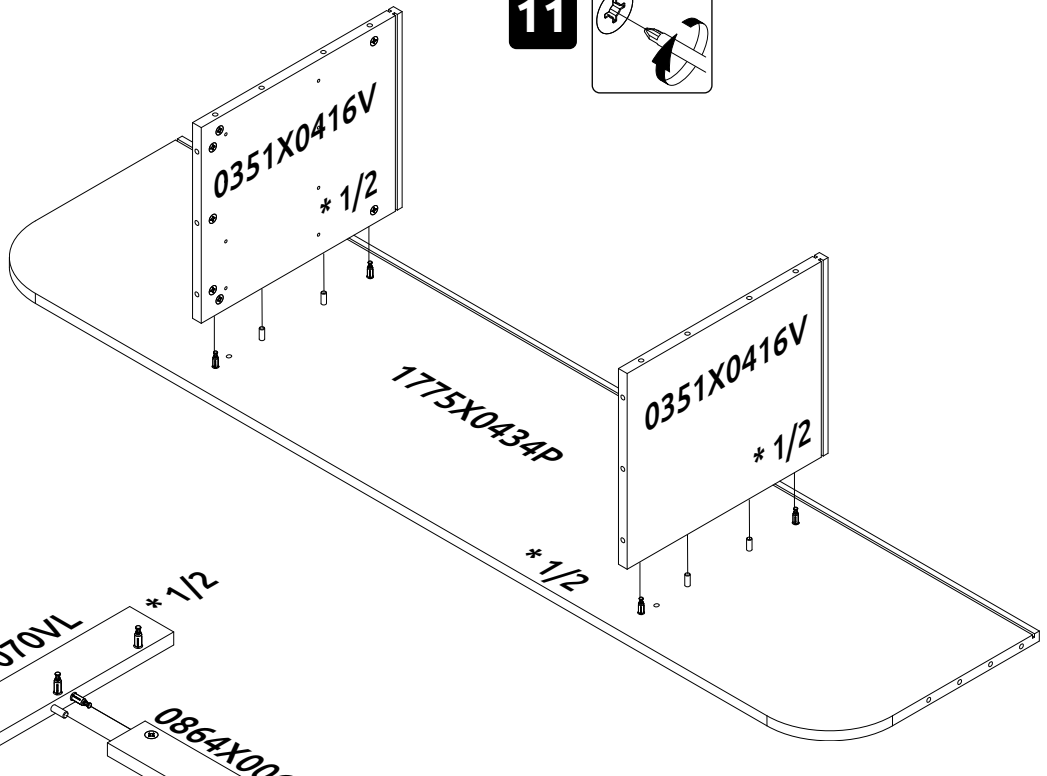
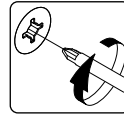


**6**

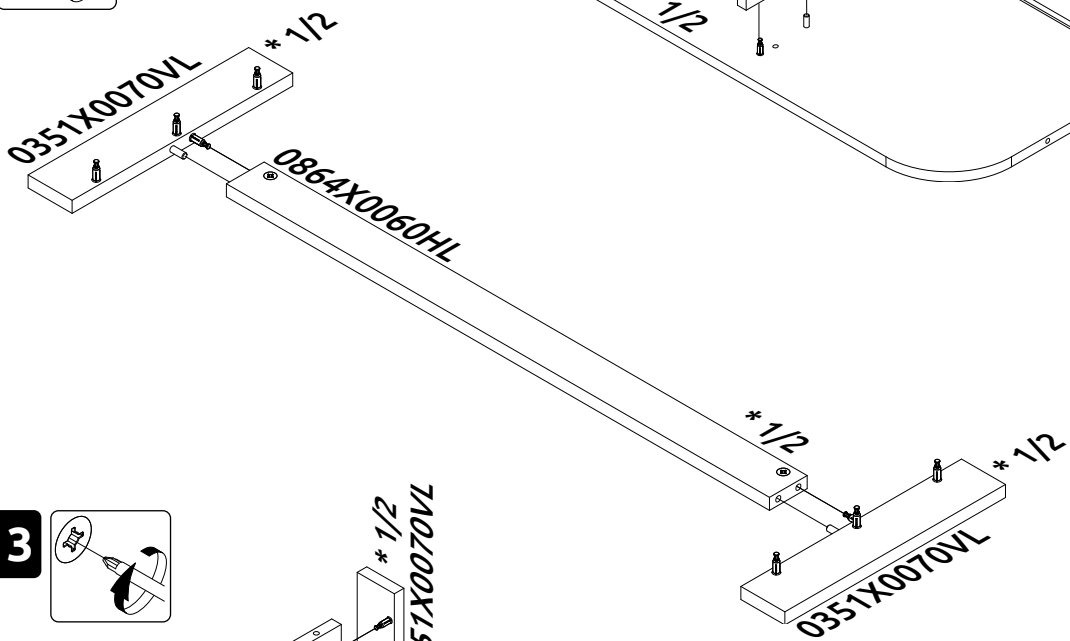
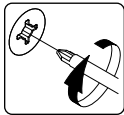




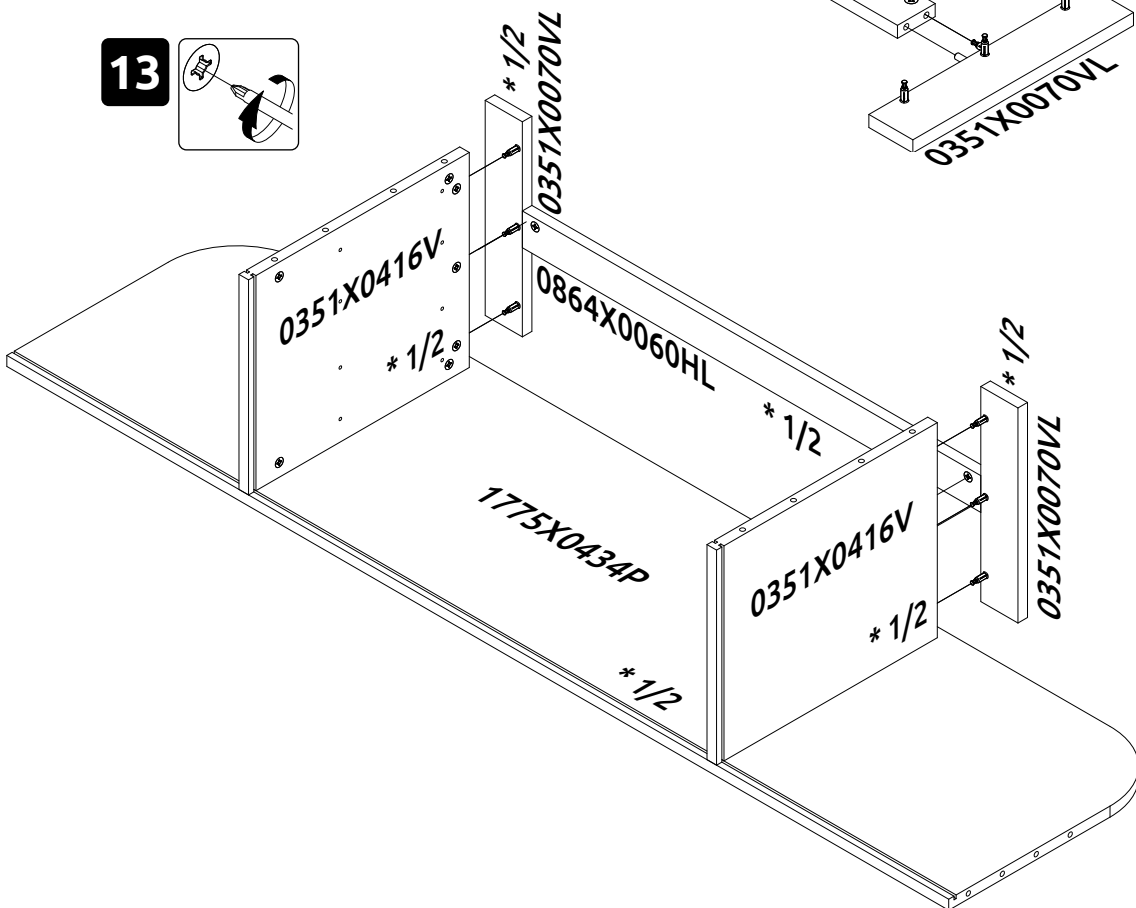
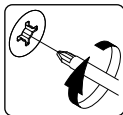
11



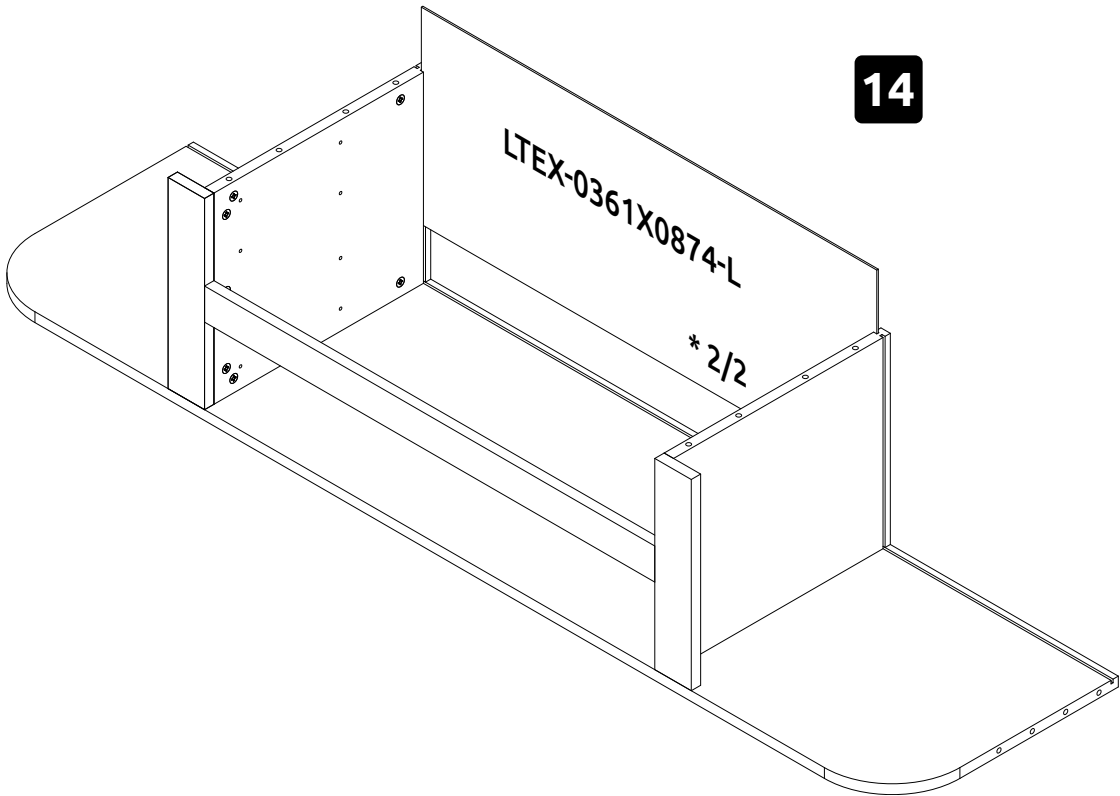
12



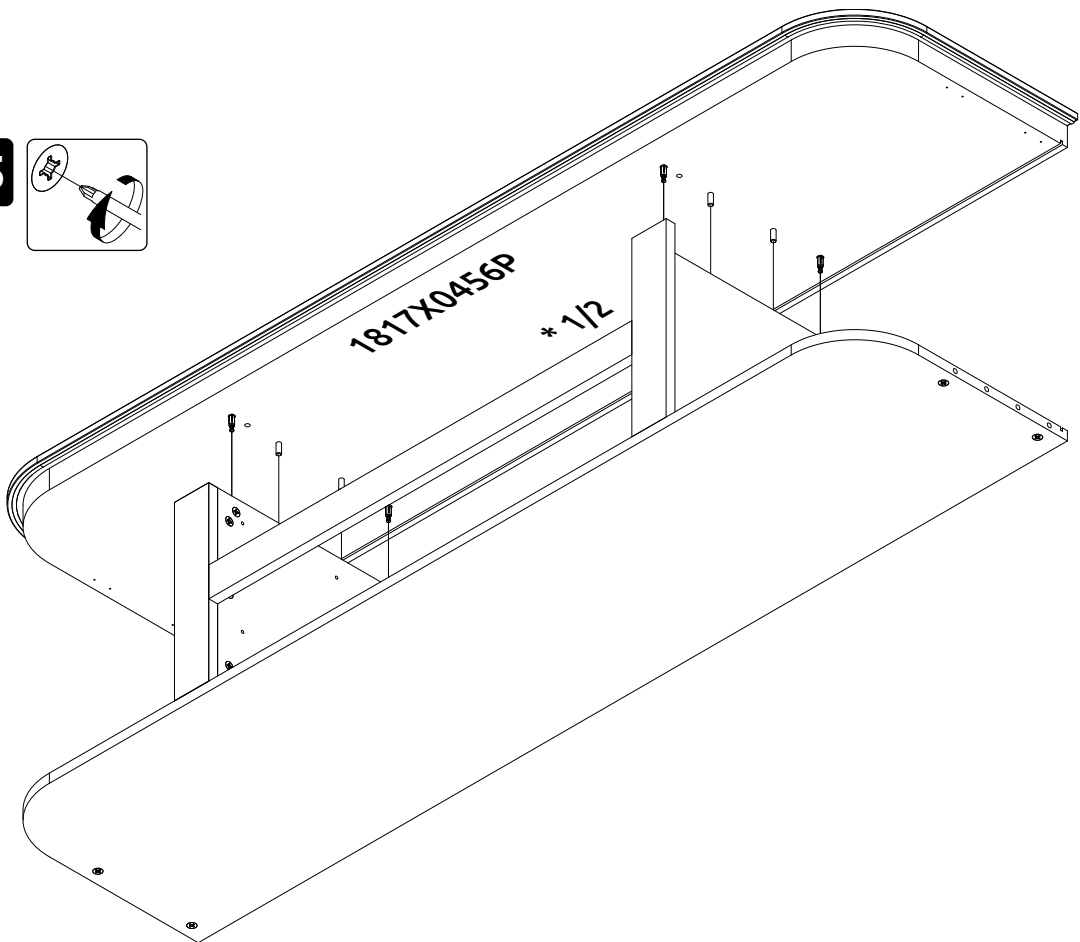
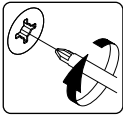
13



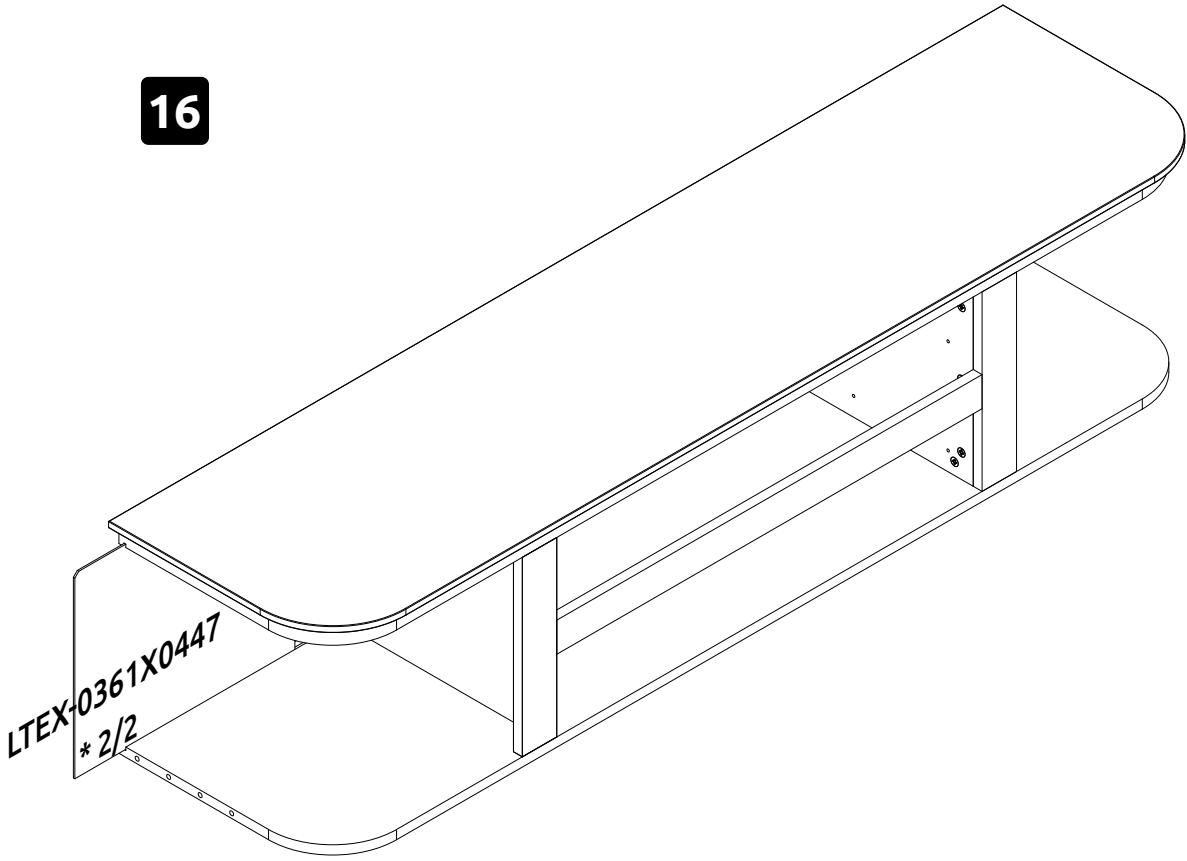
14



15

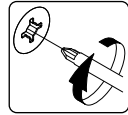


**16**

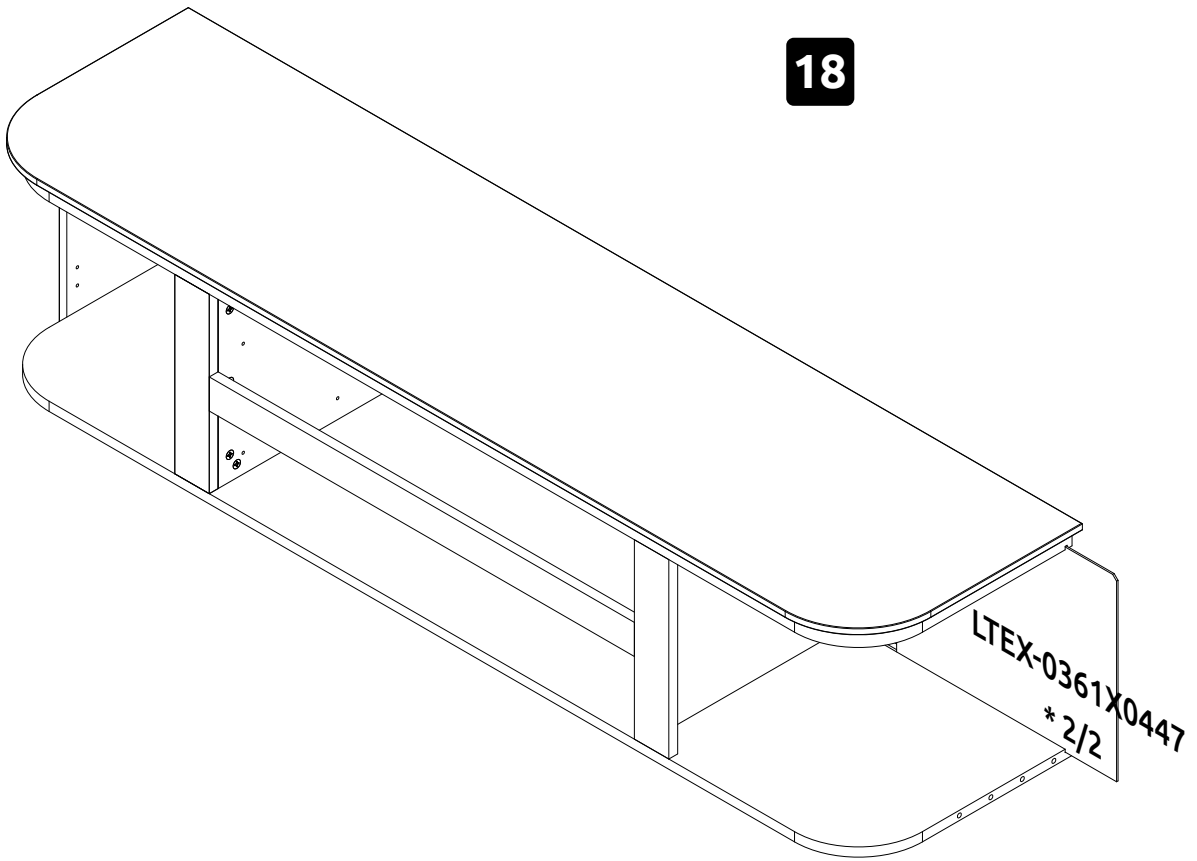


0382X0268BL  
\* 2/2

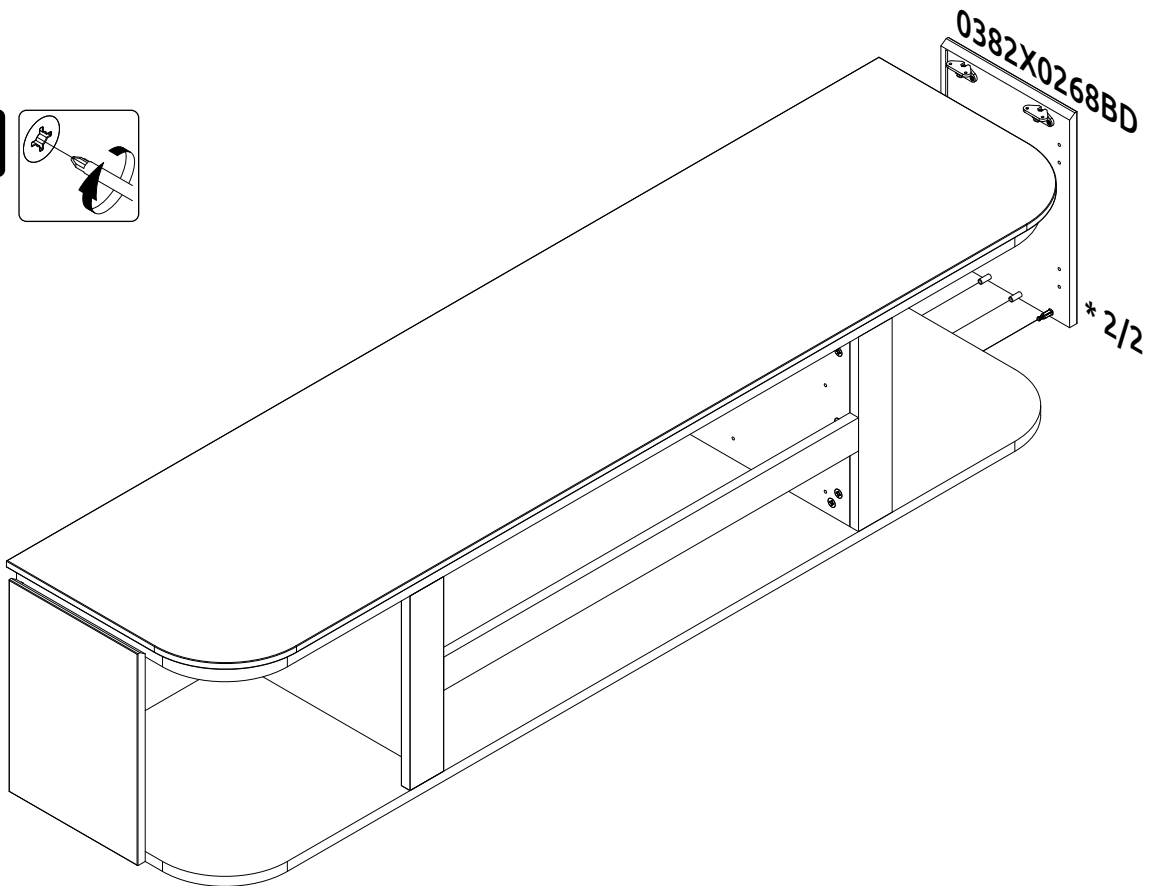
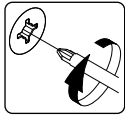
**17**



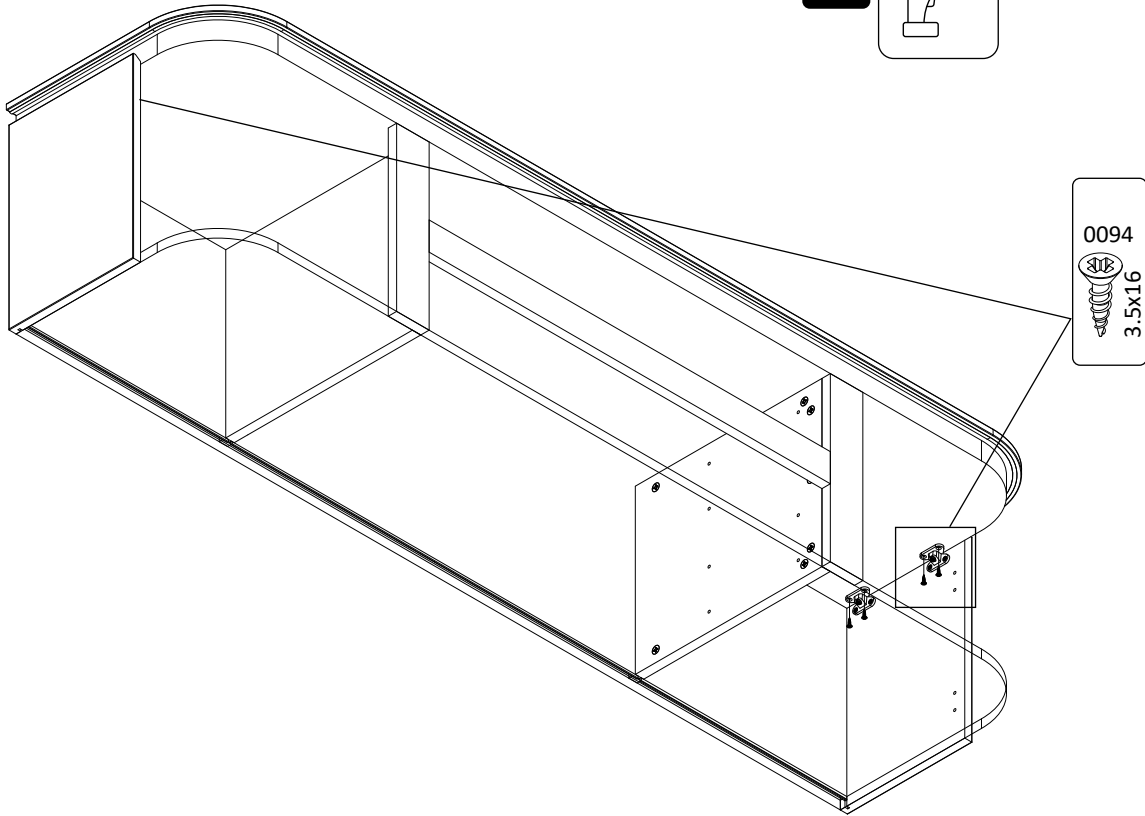
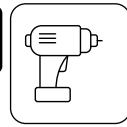
18



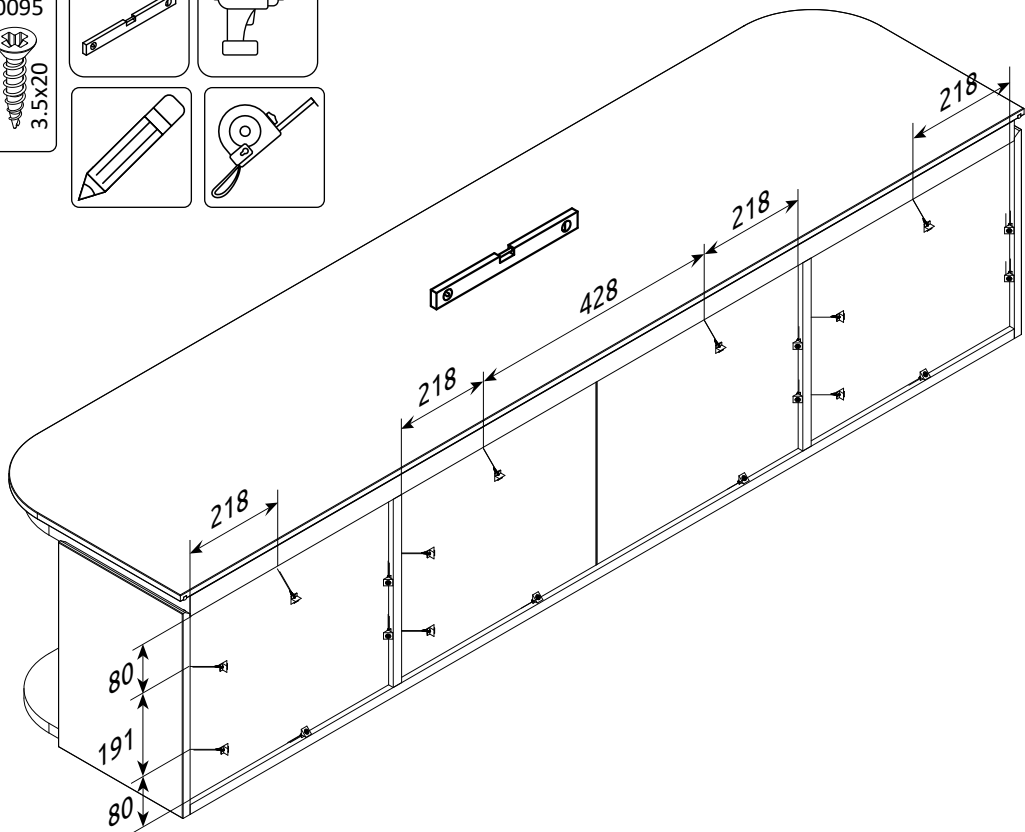
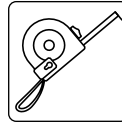
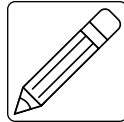
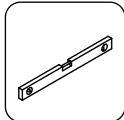
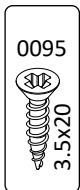
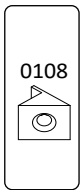
19



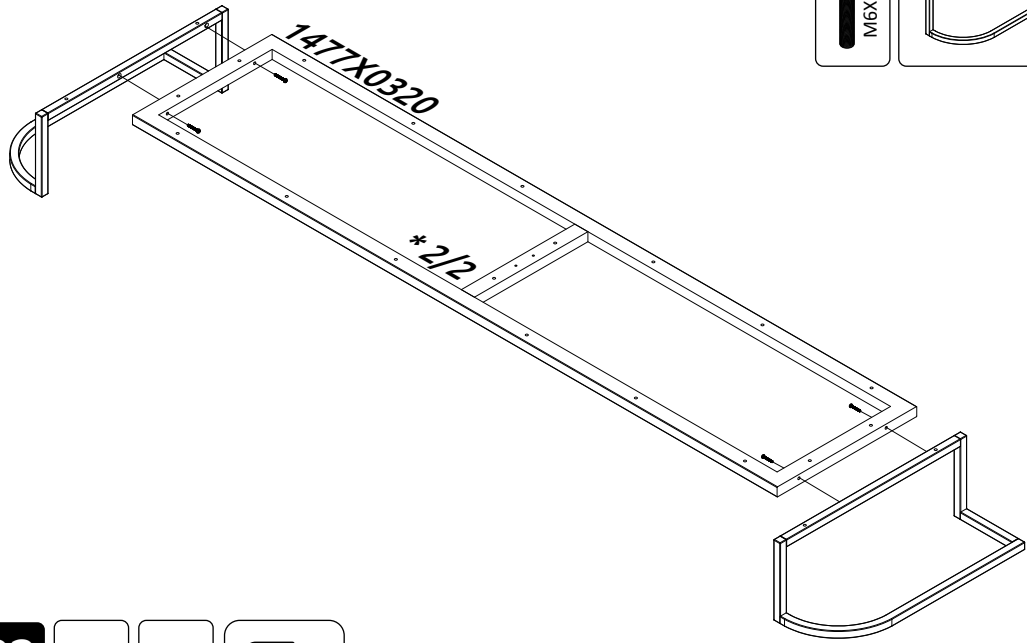
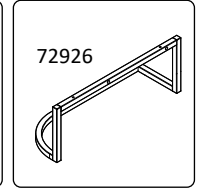
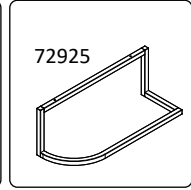
20



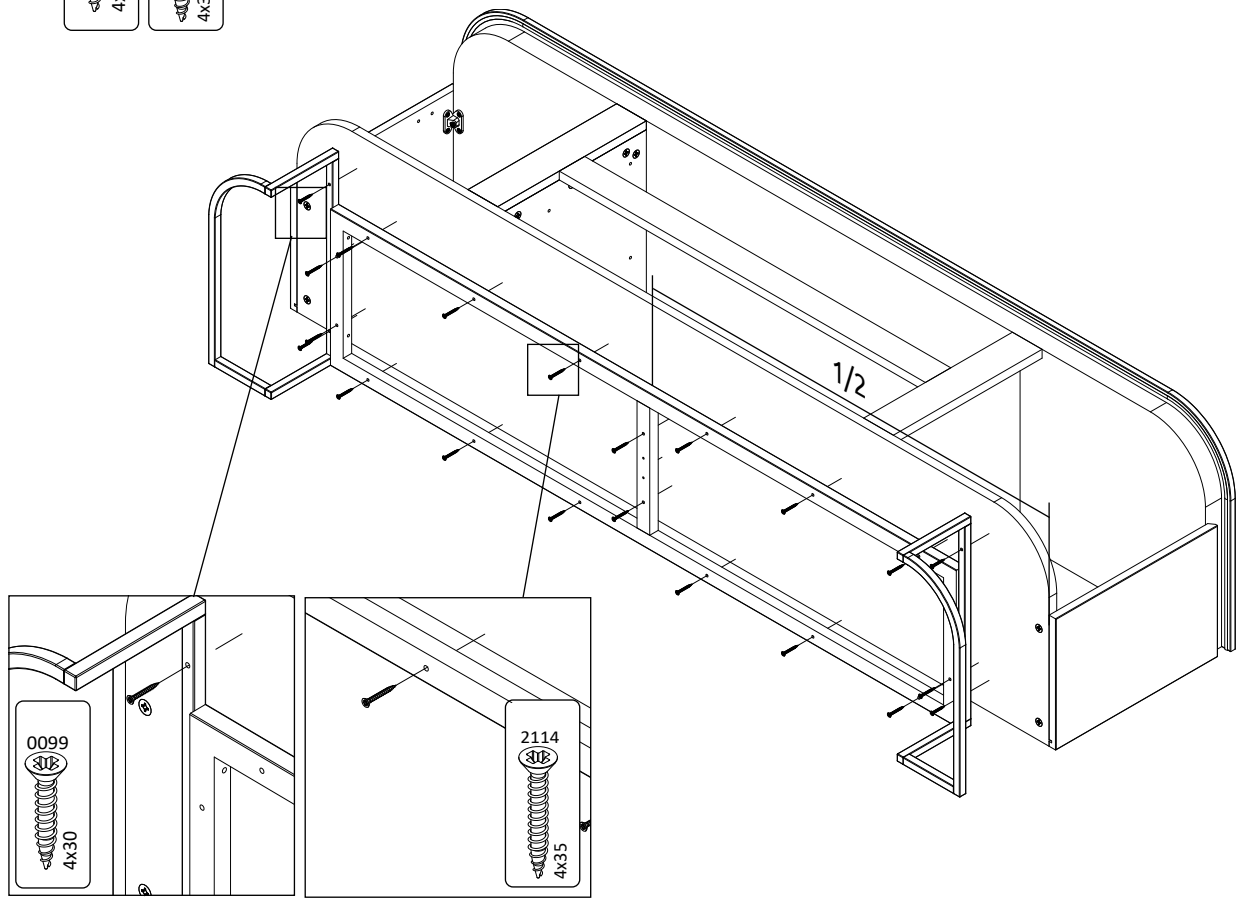
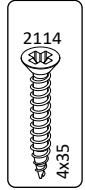
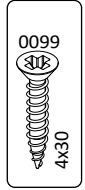
21



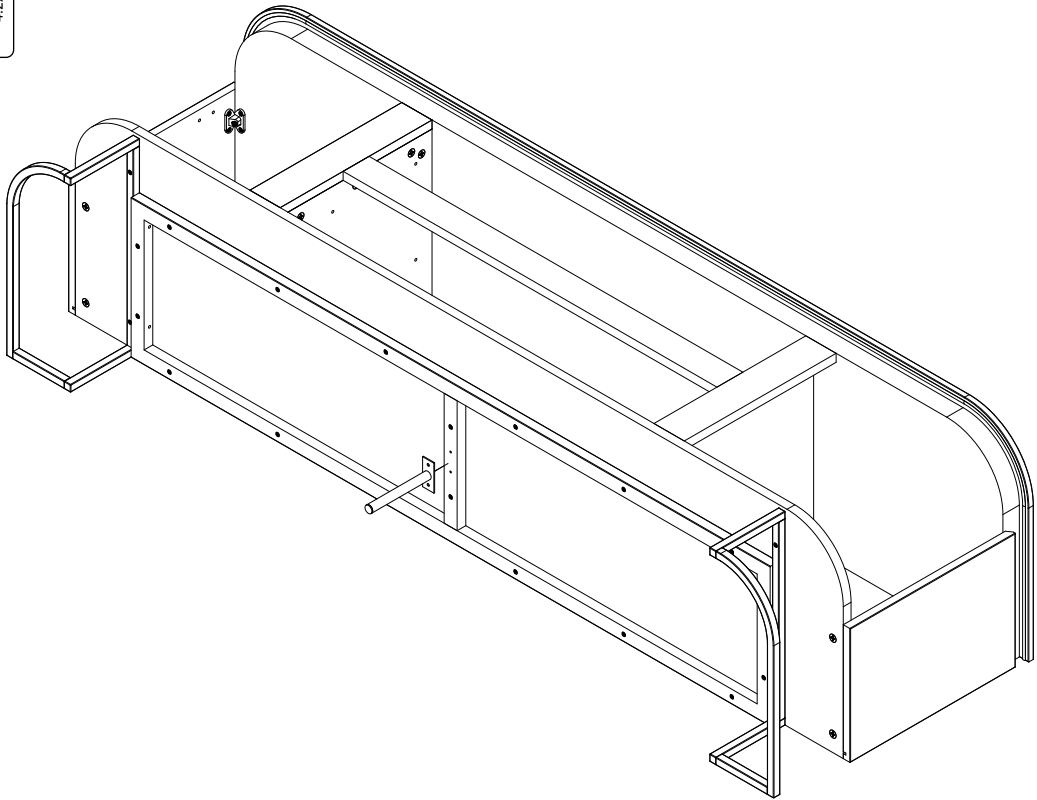
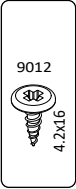
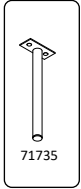
22



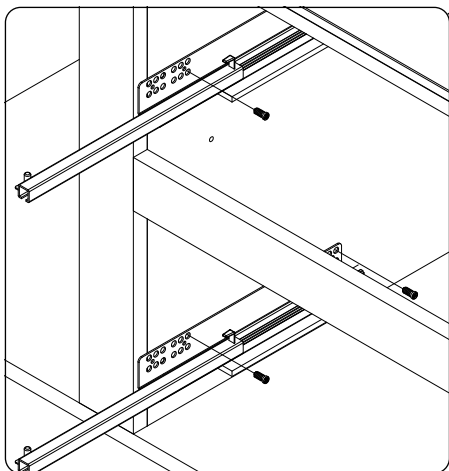
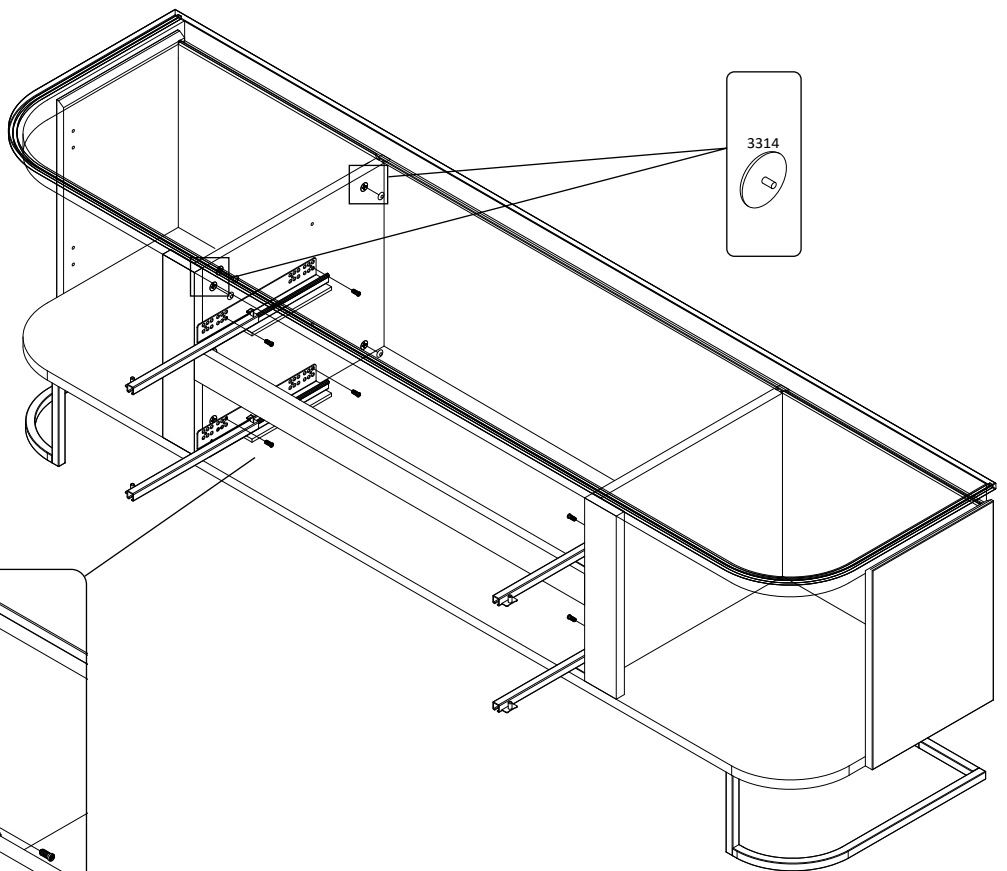
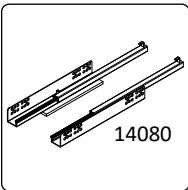
23



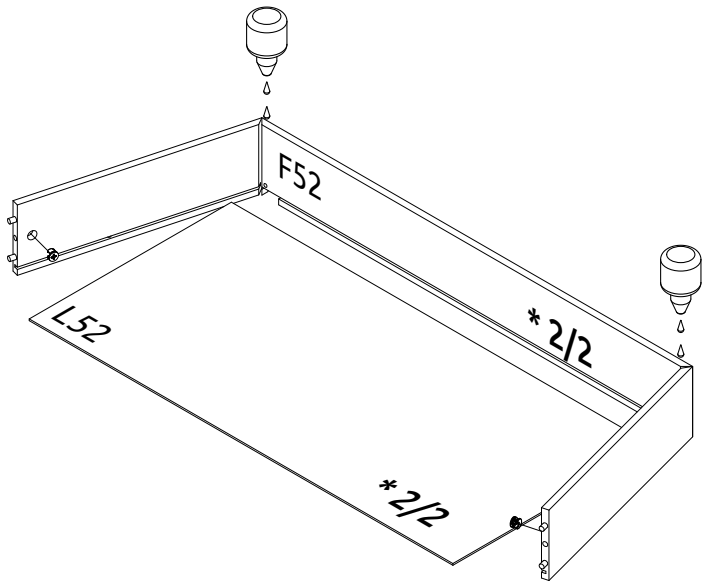
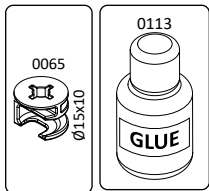
24



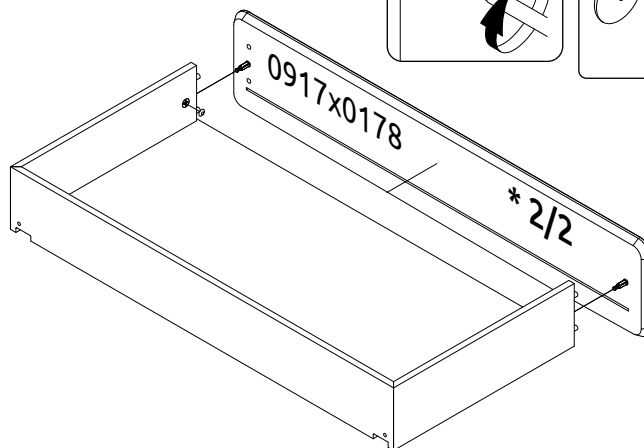
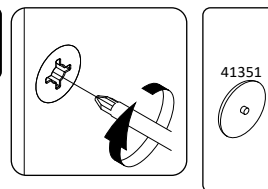
25



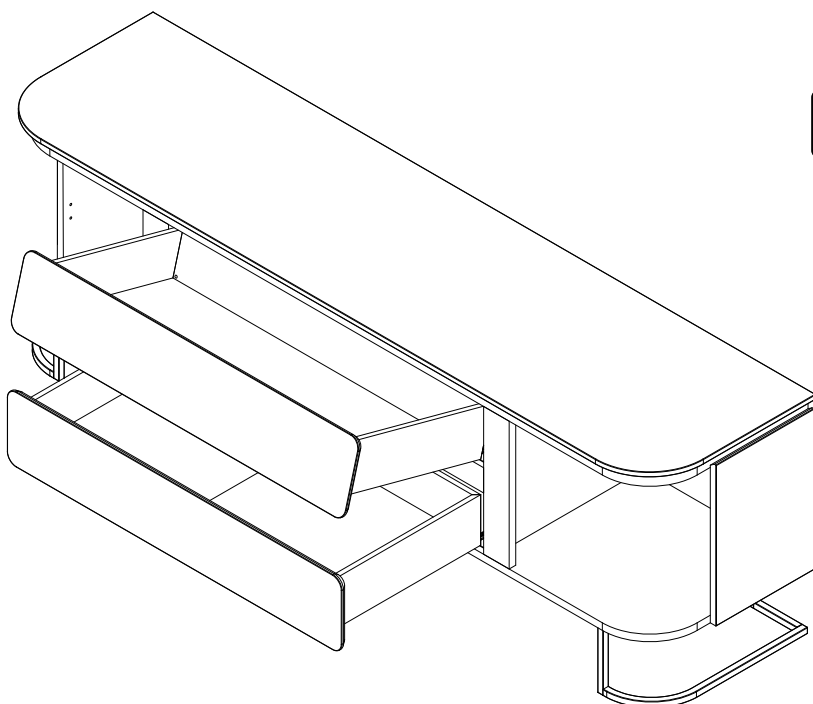
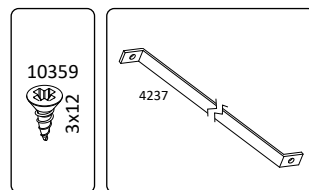
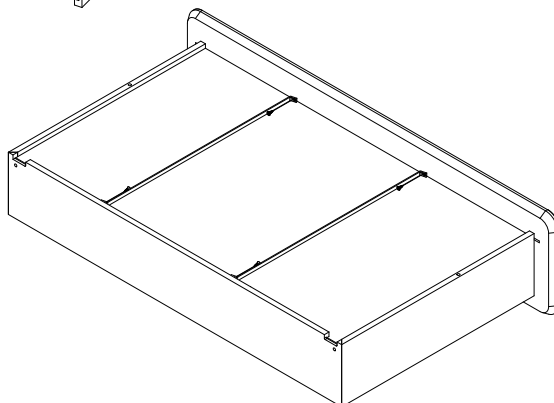
26



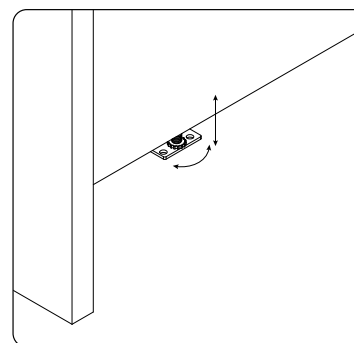
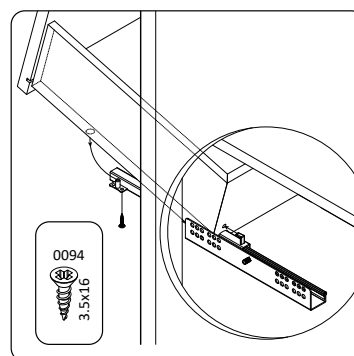
27



28



29

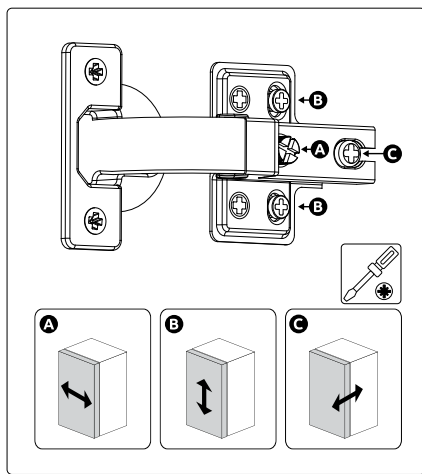
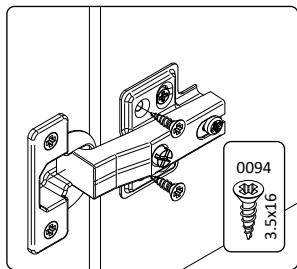
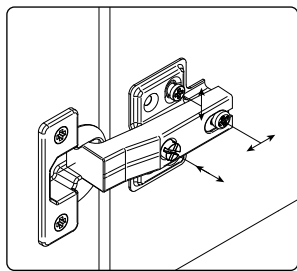
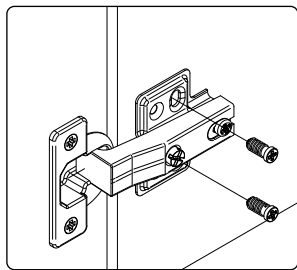


30



0382X0420K

\* 2/2



31

