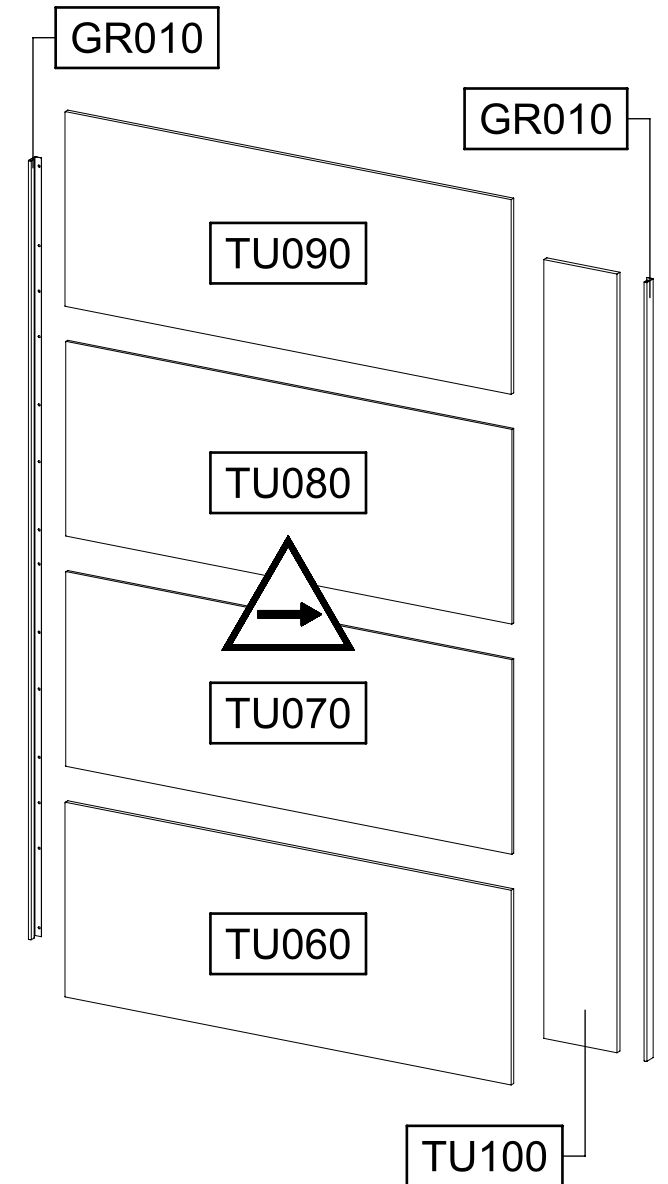
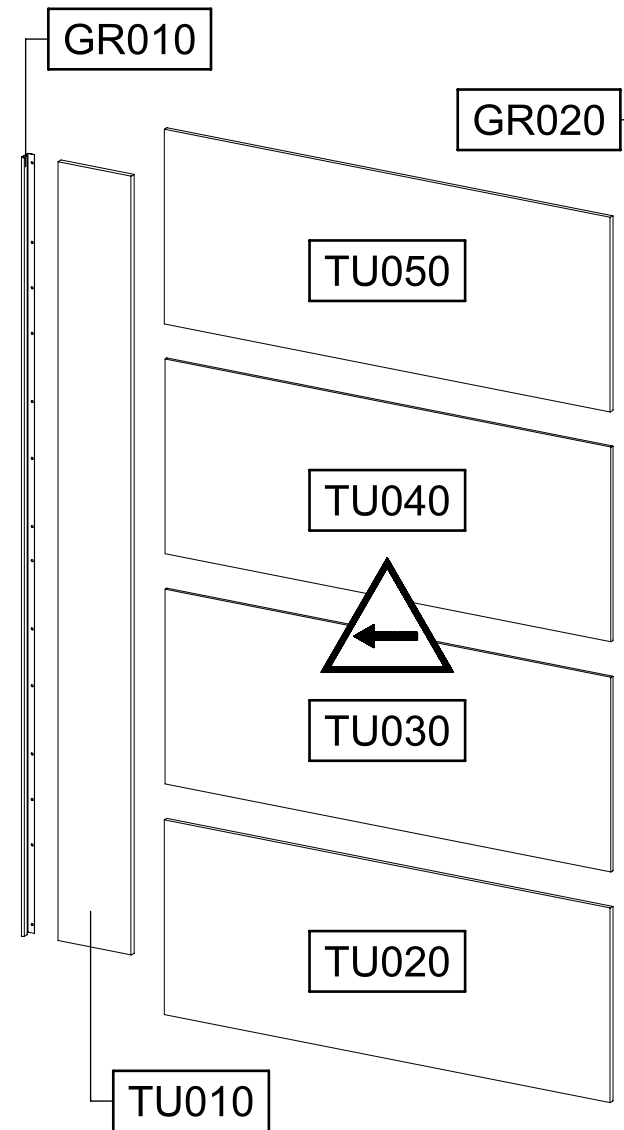
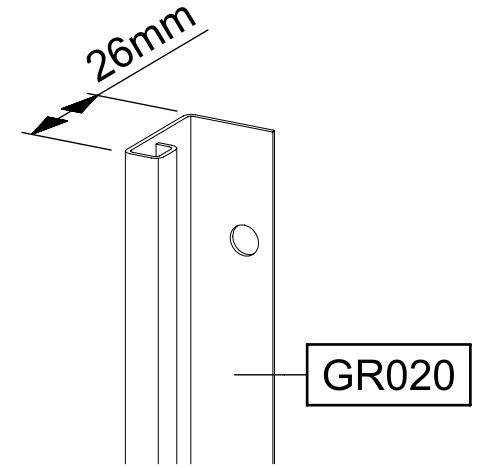
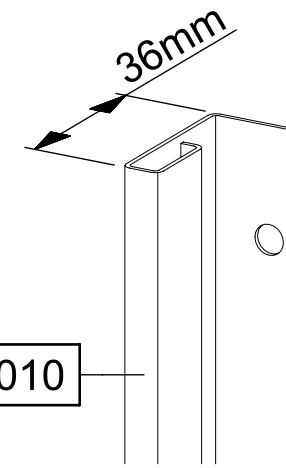
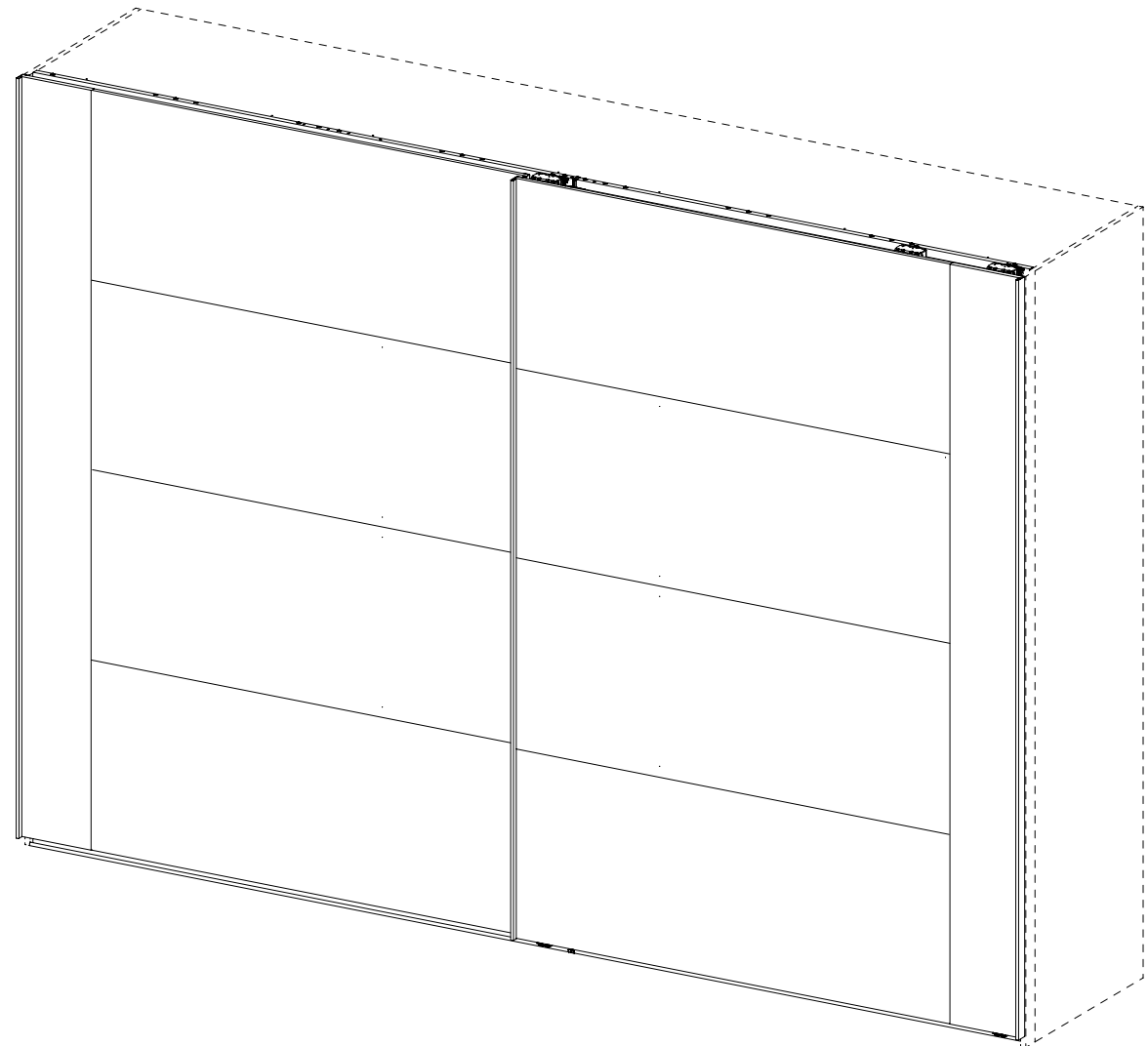
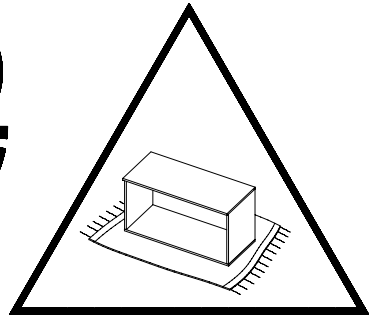
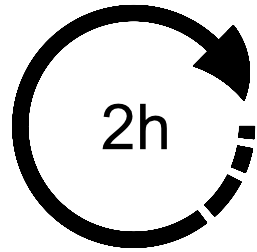
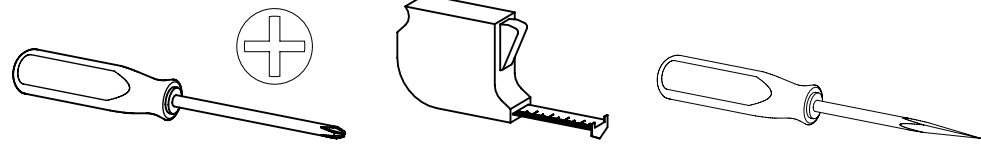


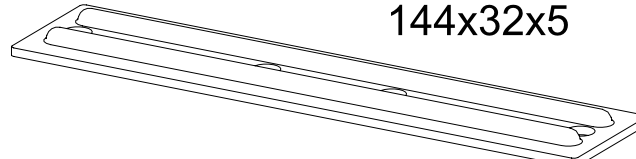
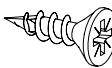
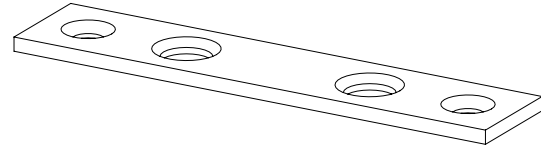
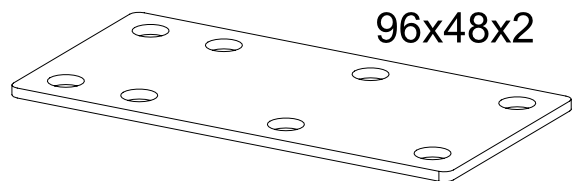
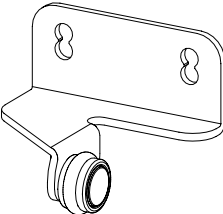
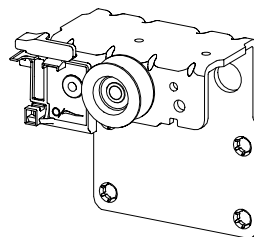
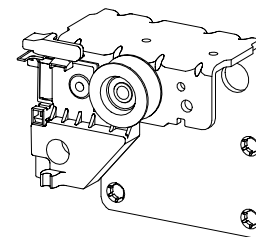
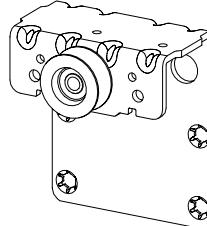
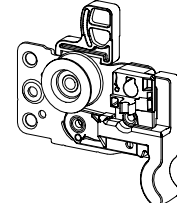
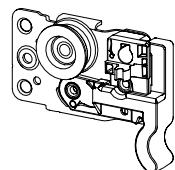
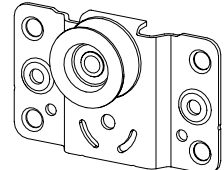
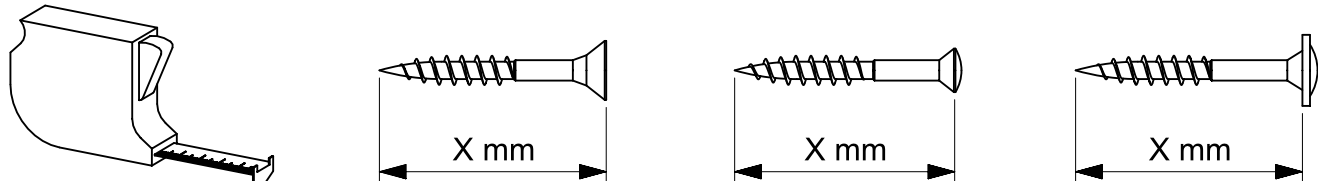

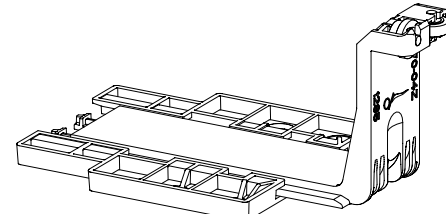
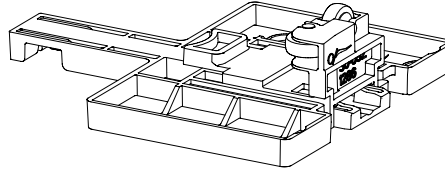
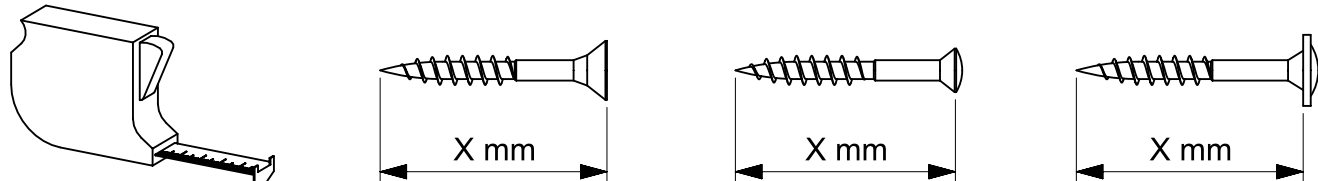


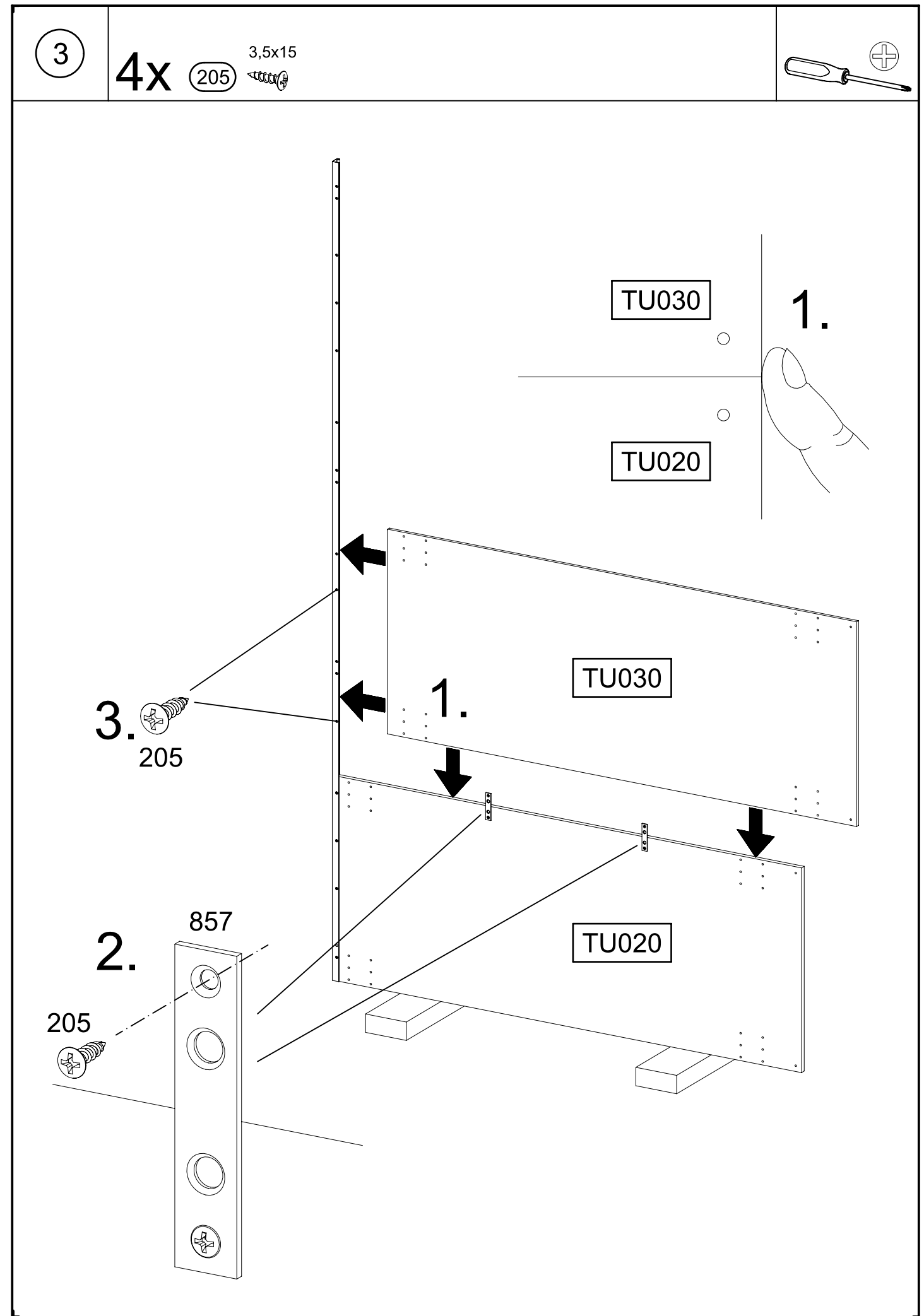
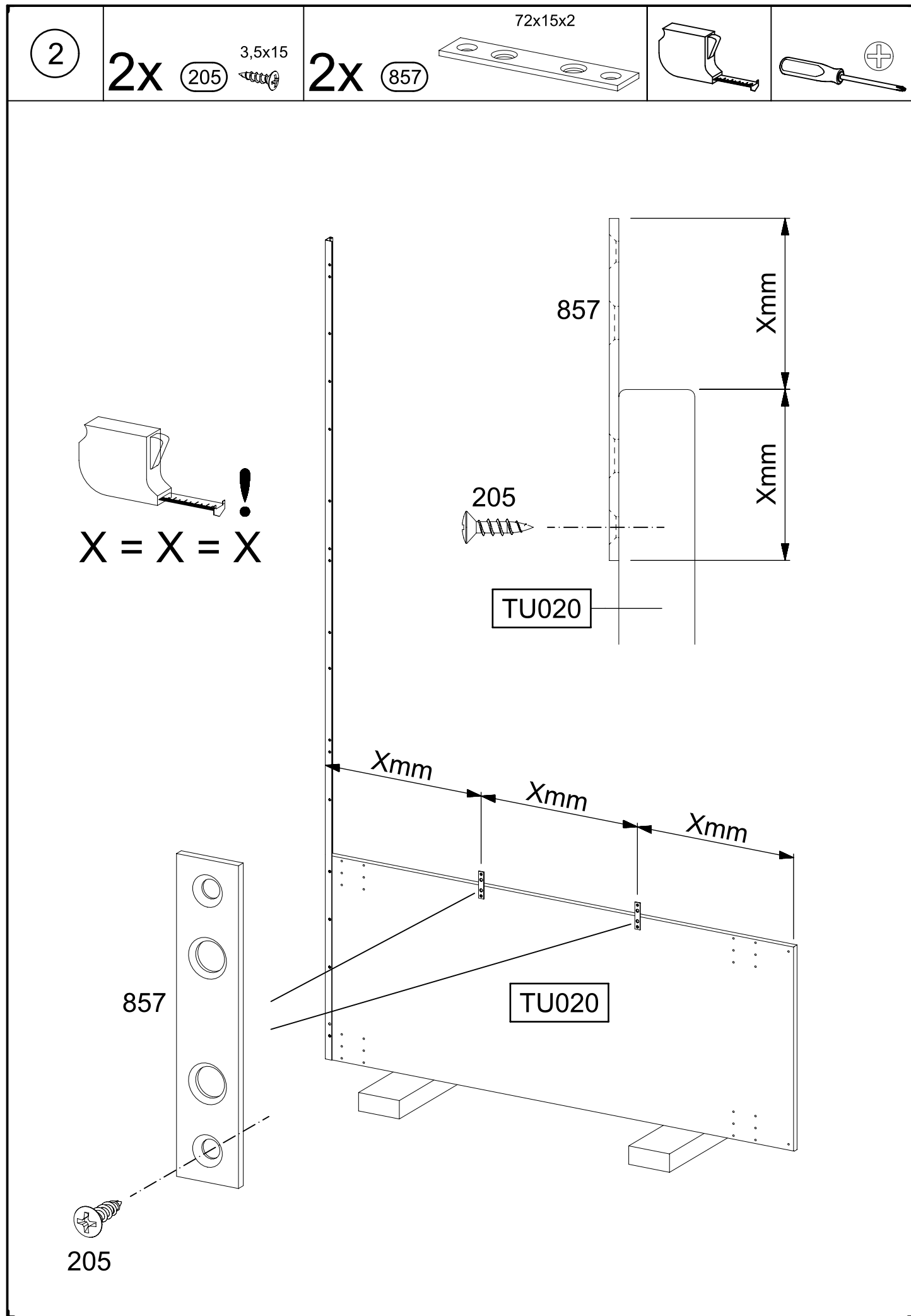
MD982_02

rauch



28x 6,3x13 		87x 3,5x15 	
4x 144x32x5 		38x 4x15 	
12x 72x15x2 			
6x 96x48x2 		1x 	
1x 		1x 	
1x 		1x 	
1x 		1x 	
			

32x 6,3x14 		2x 	
2x 			
			



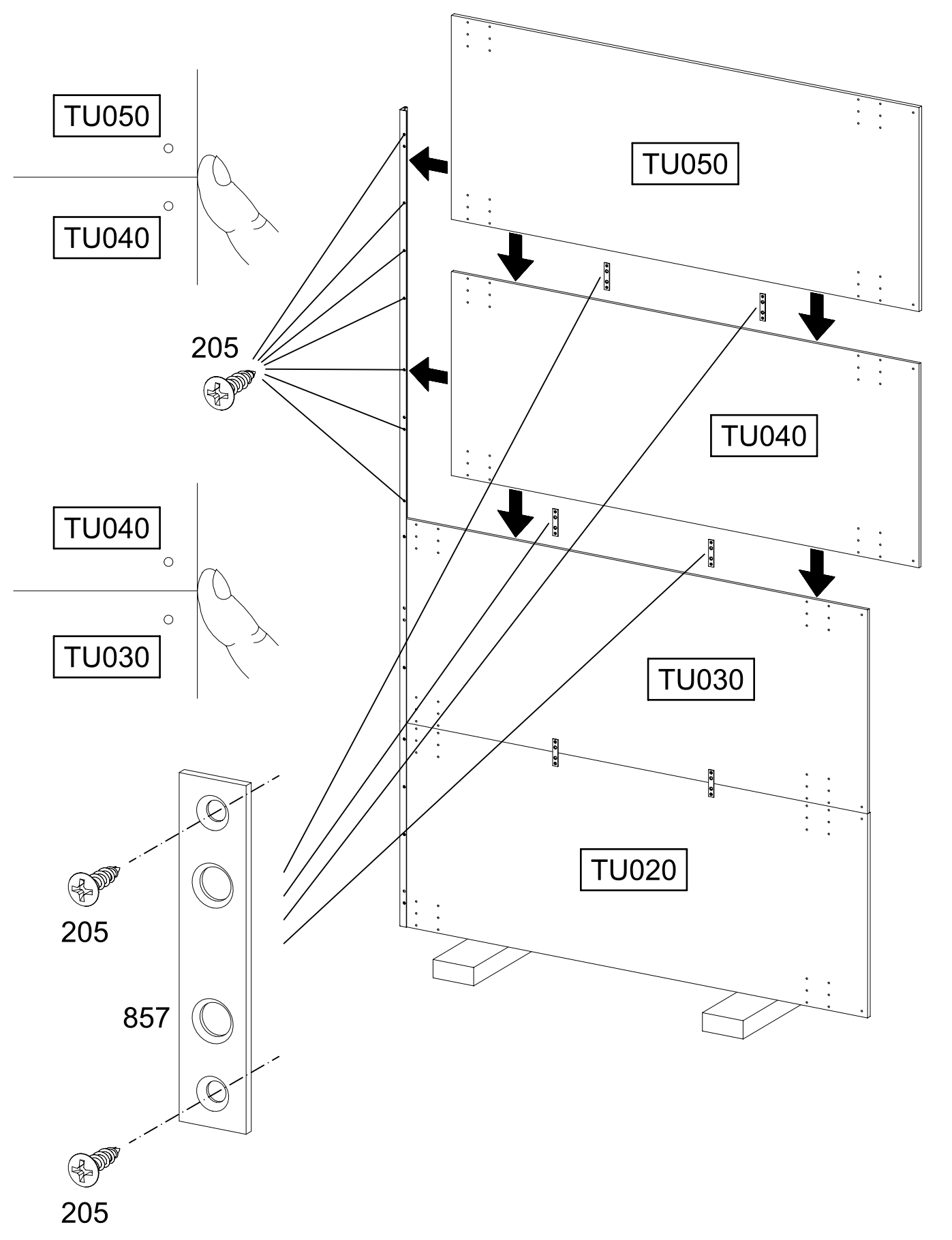
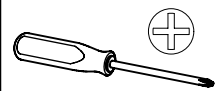
4

15x

205 3,5x15

4x 857

72x15x2

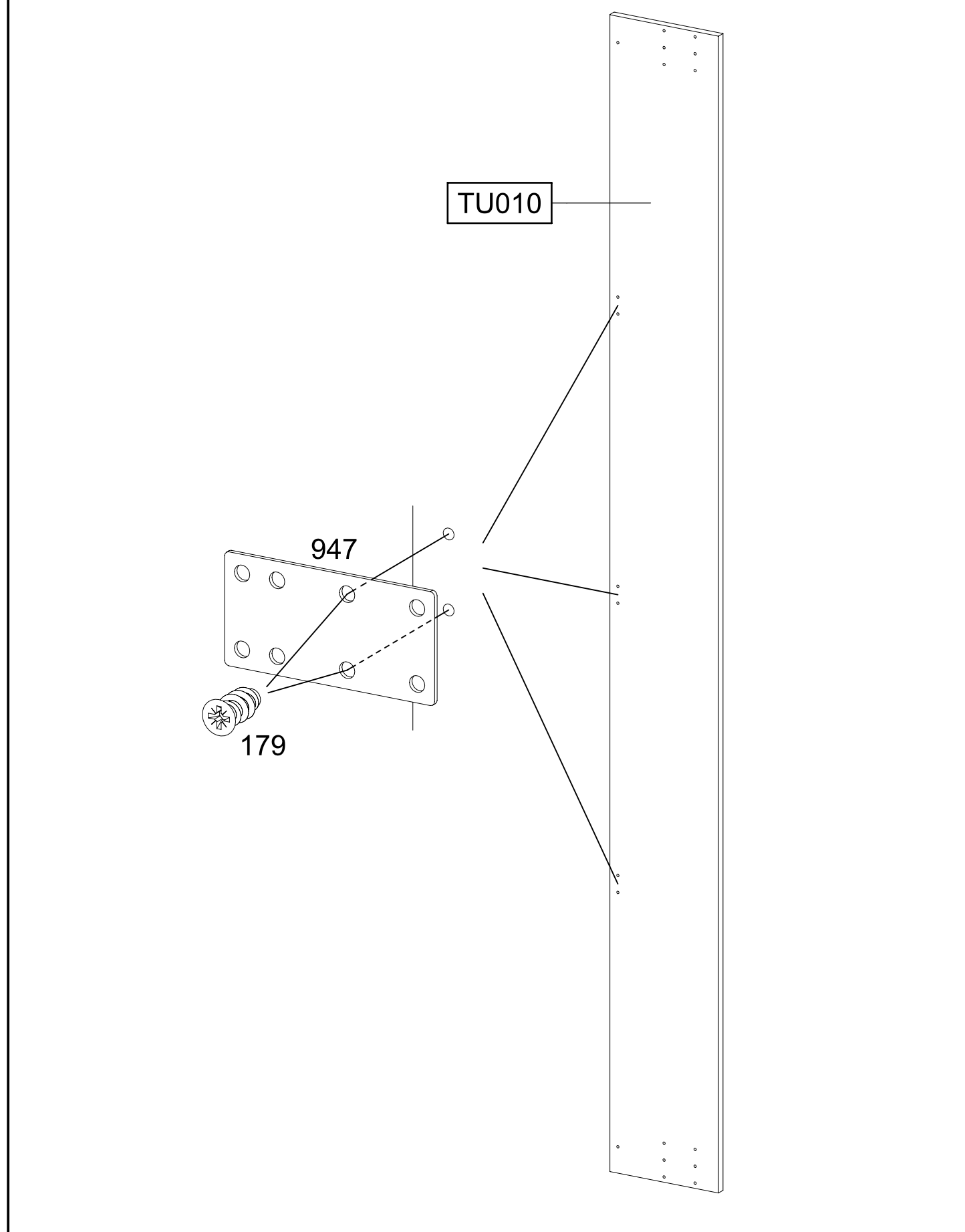
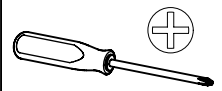
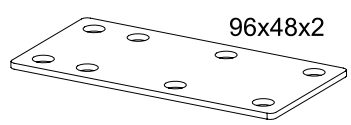


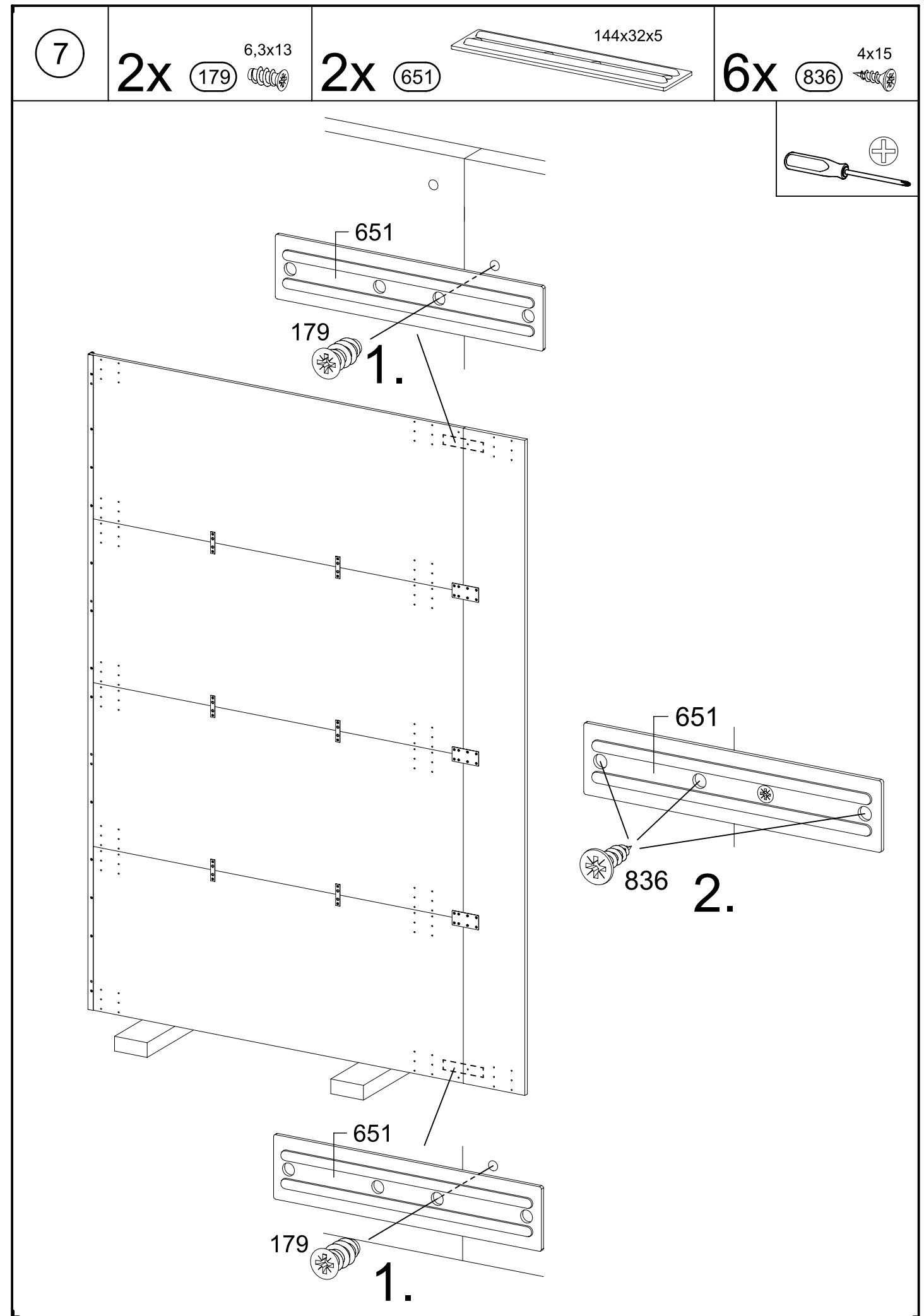
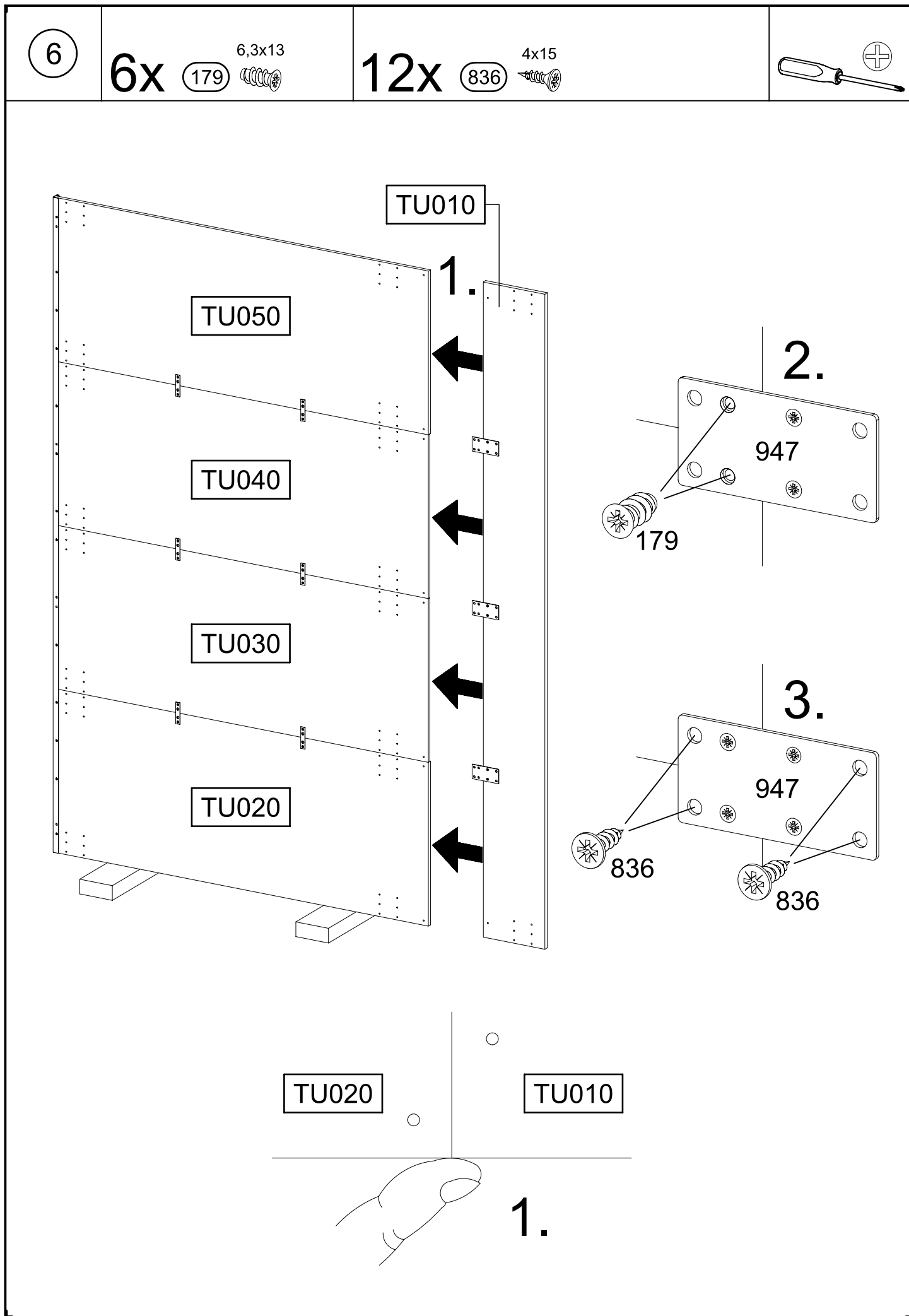
5

6x

179 6,3x13

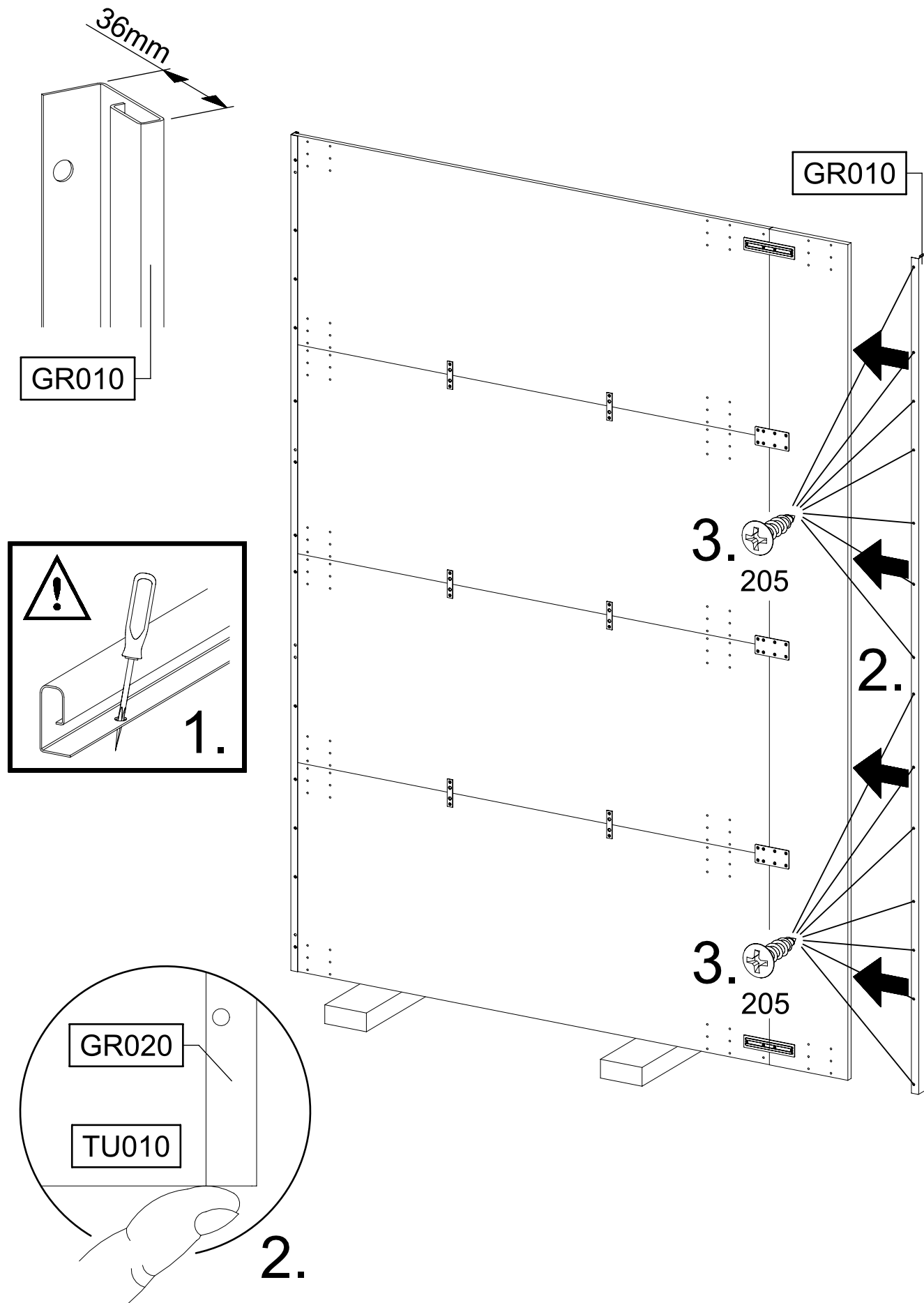
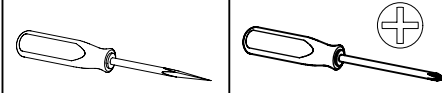
3x 947





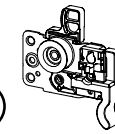
8

14x 3,5x15
205

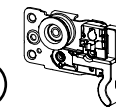


9

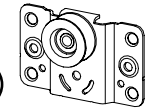
1x 1155



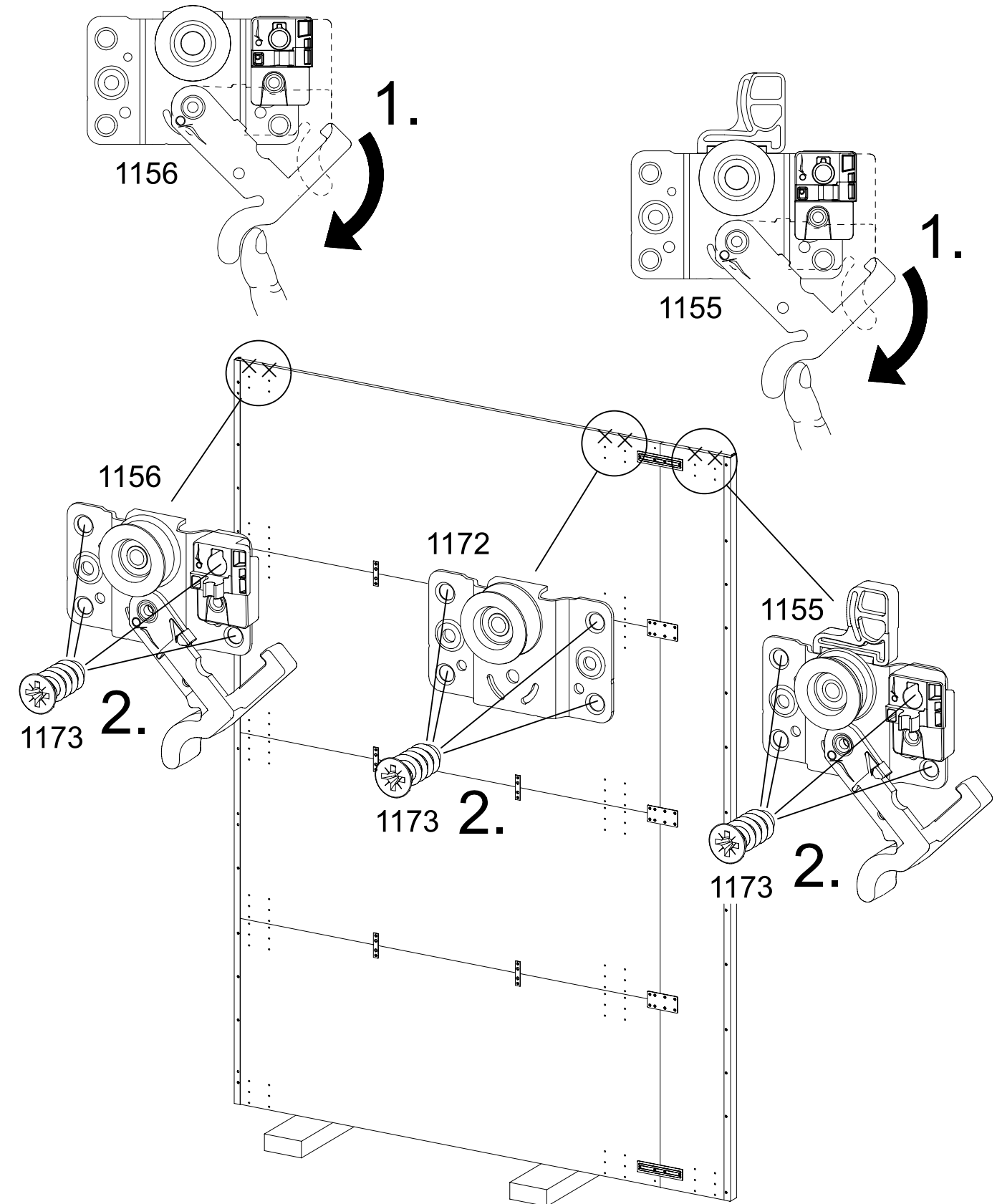
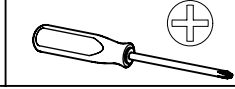
1x 1156



1x 1172



12x 6,3x14
1173



10

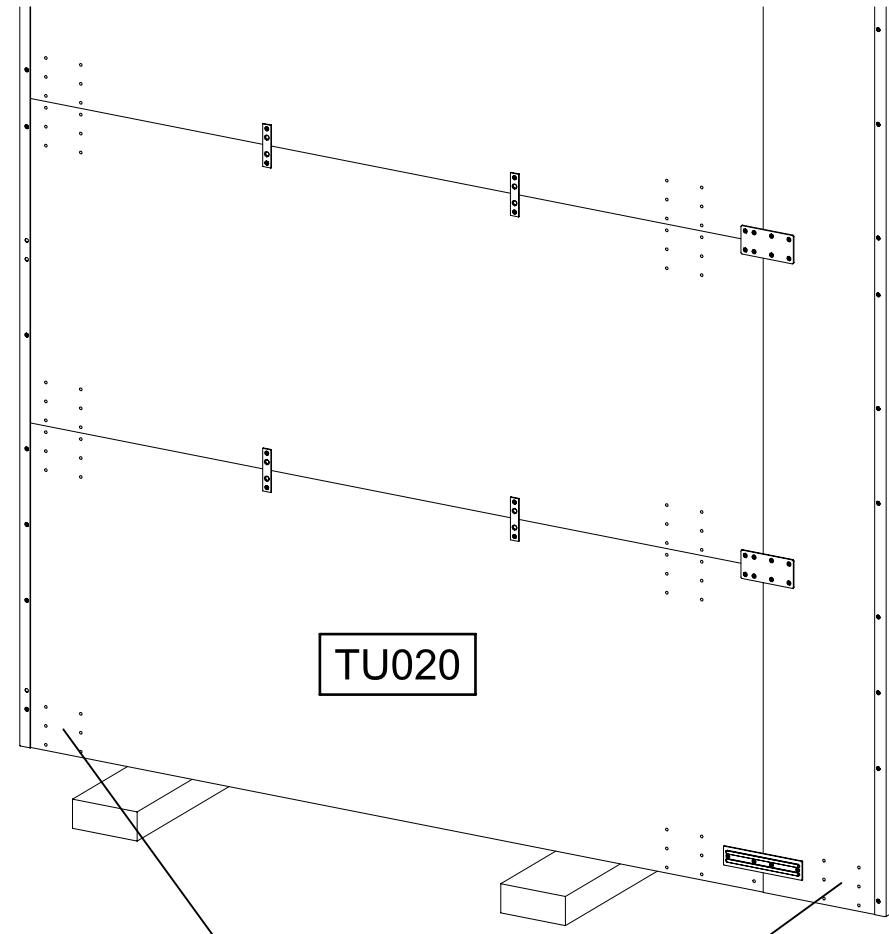
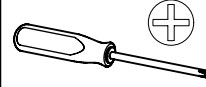
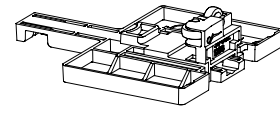
4x 205

3,5x15

4x 1173

6,3x14

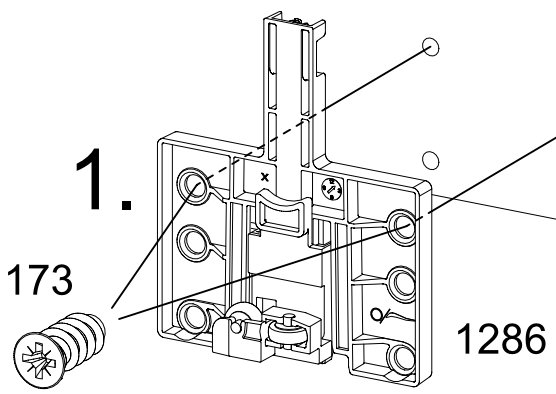
2x 1286



TU020

1.

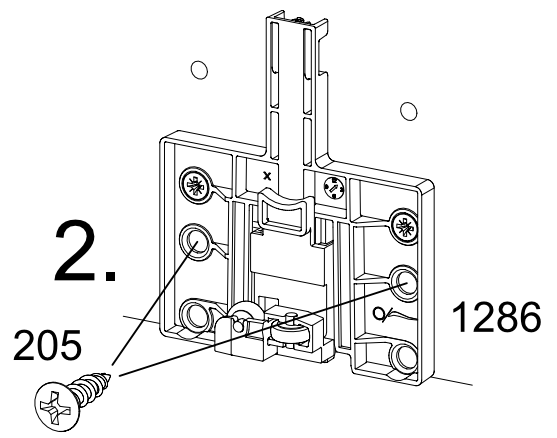
1173



1286

2.

205



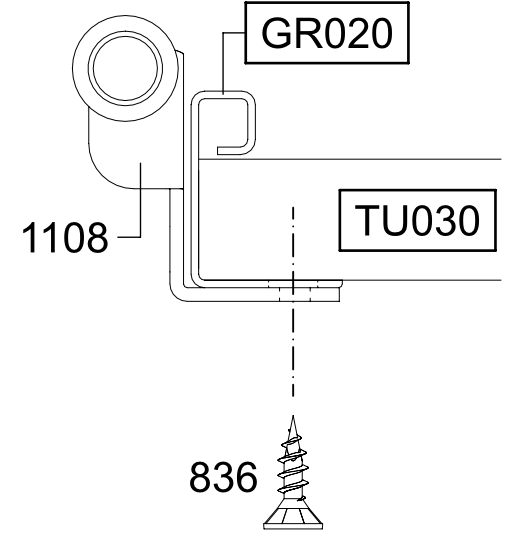
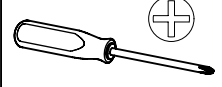
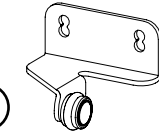
1286

11

2x 836

4x15

1x 1108

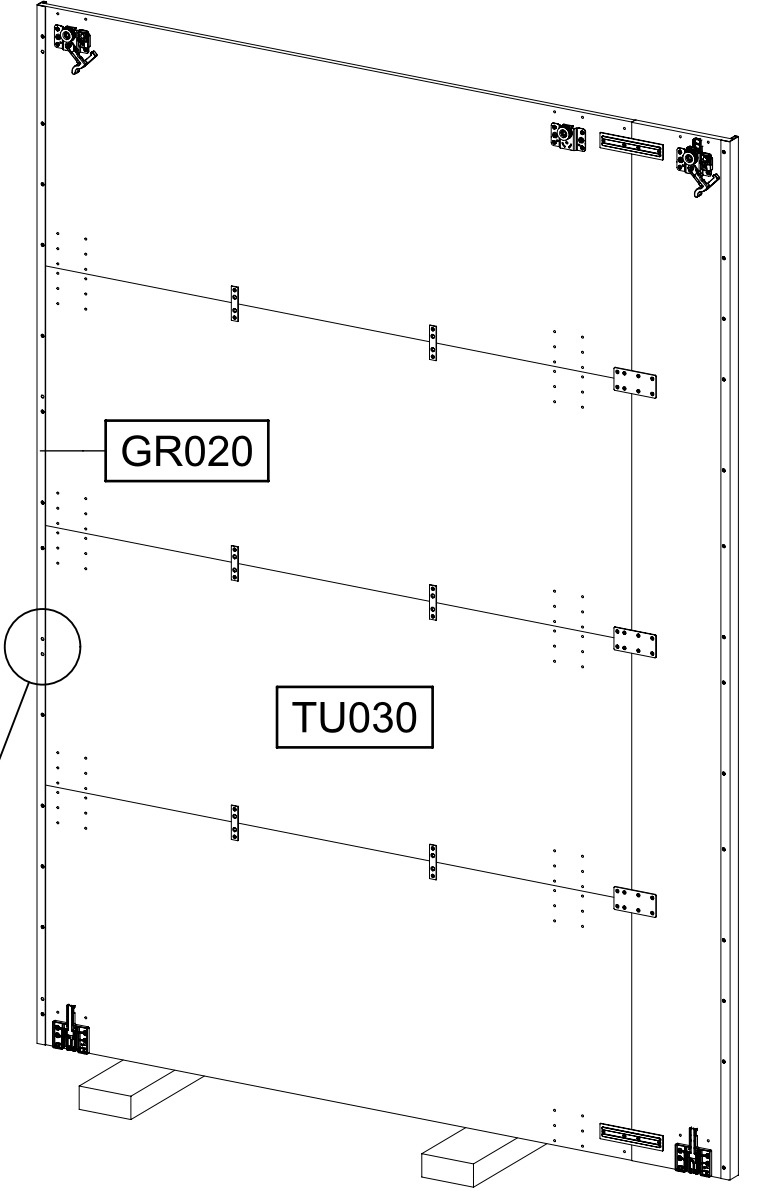


GR020

TU030

1108

836



GR020

TU030

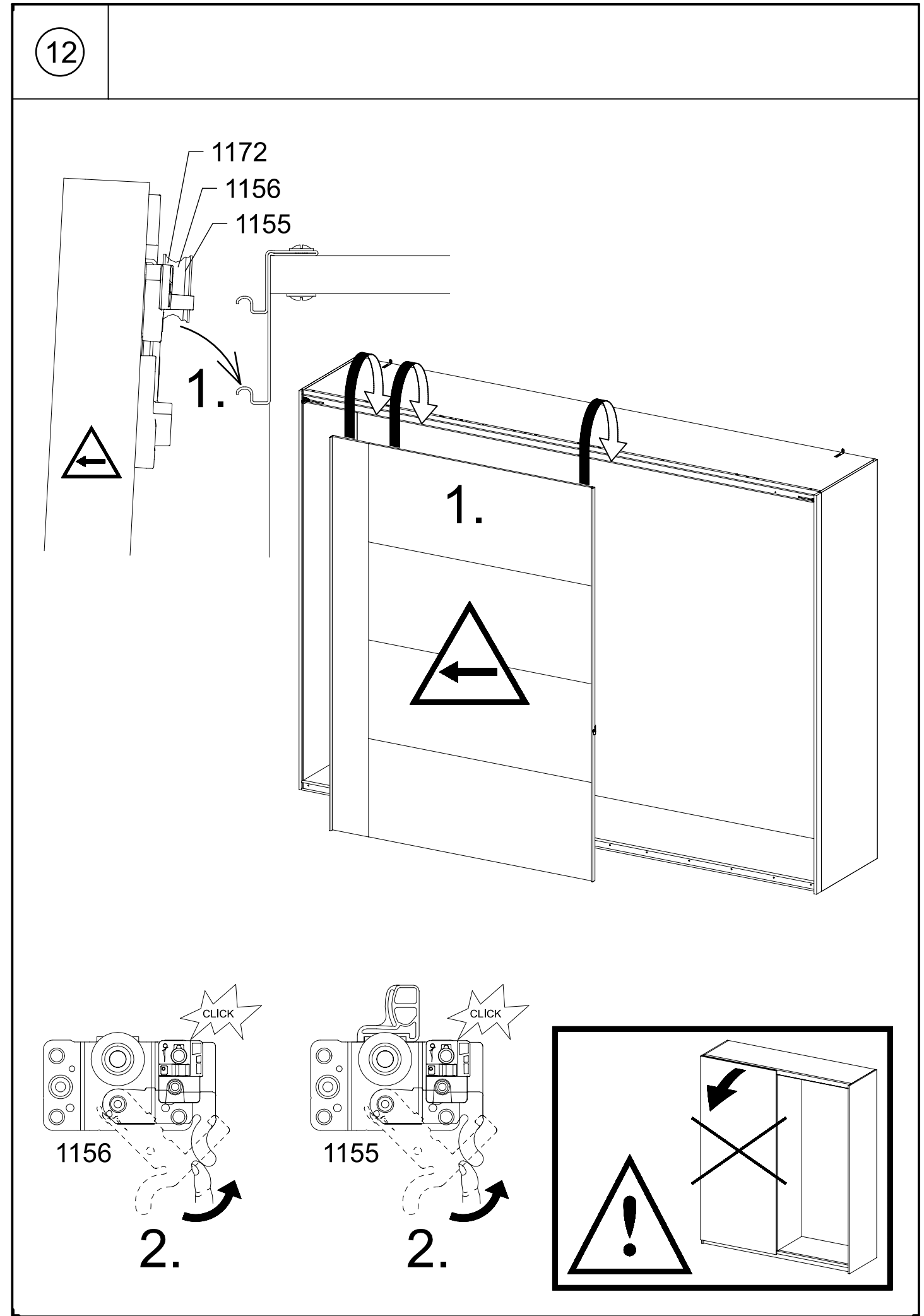
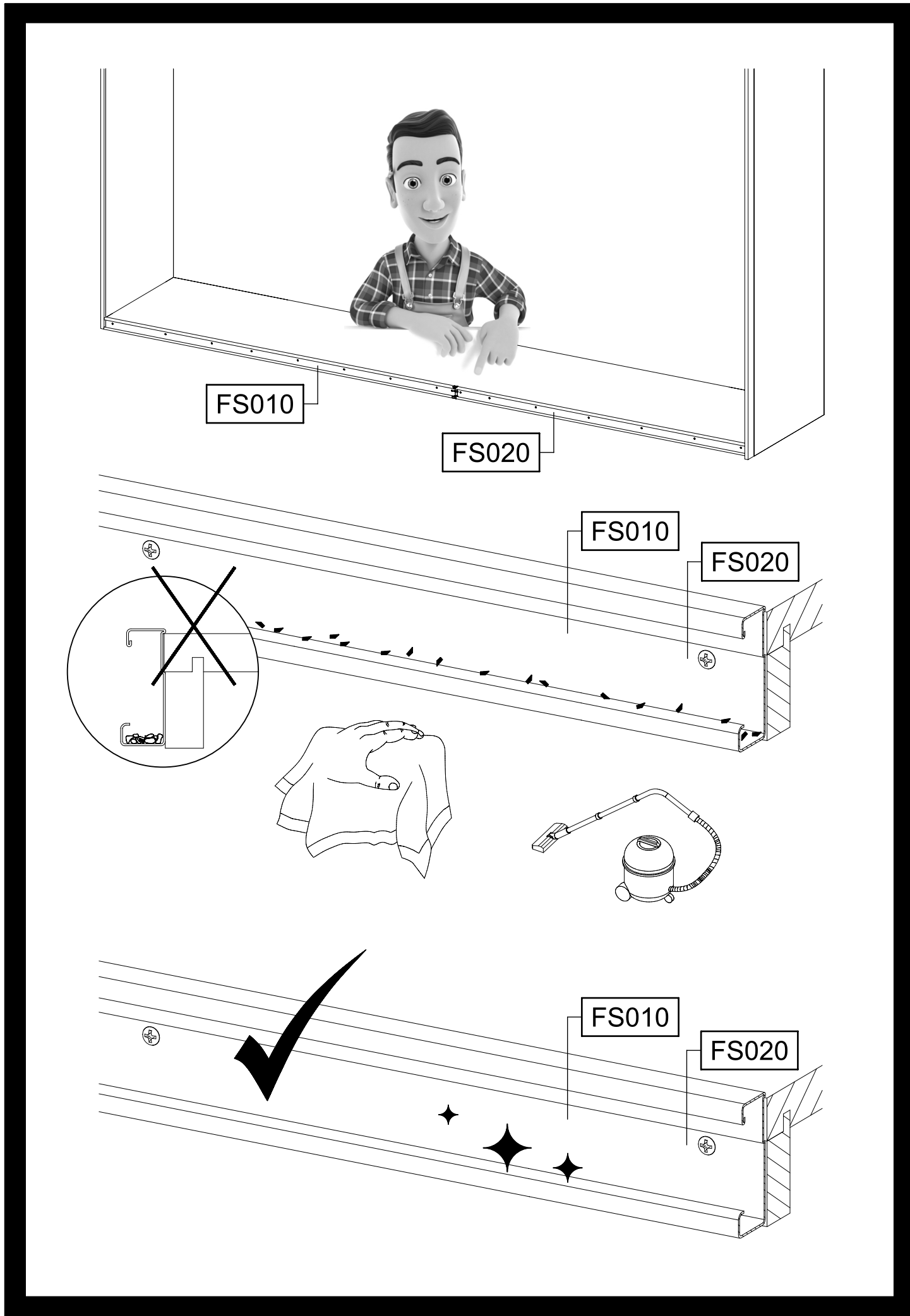
GR020

TU030

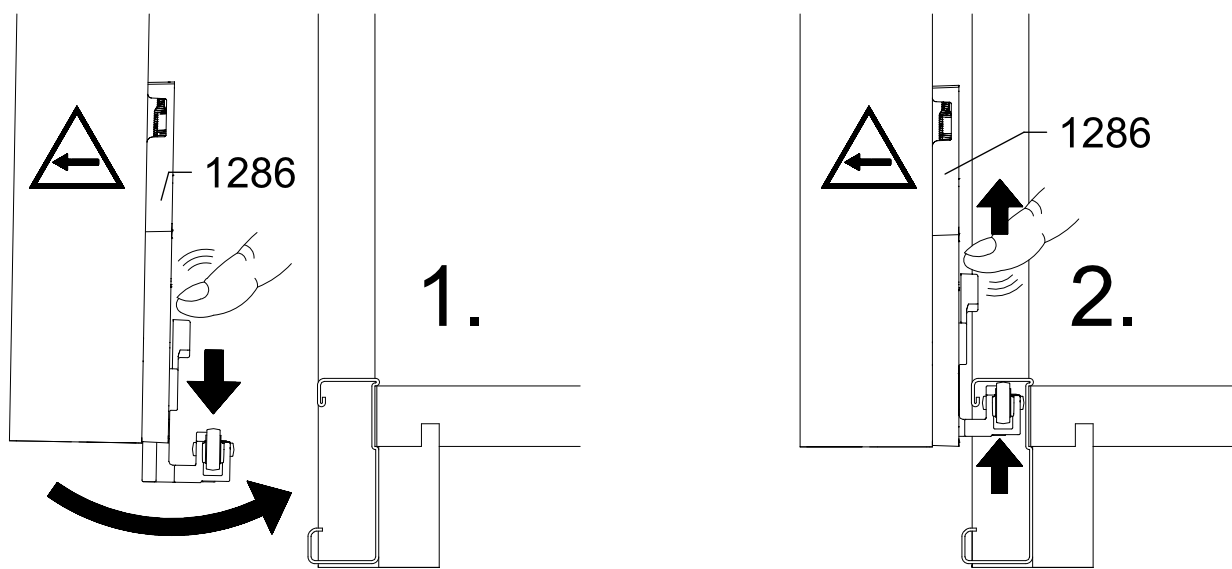
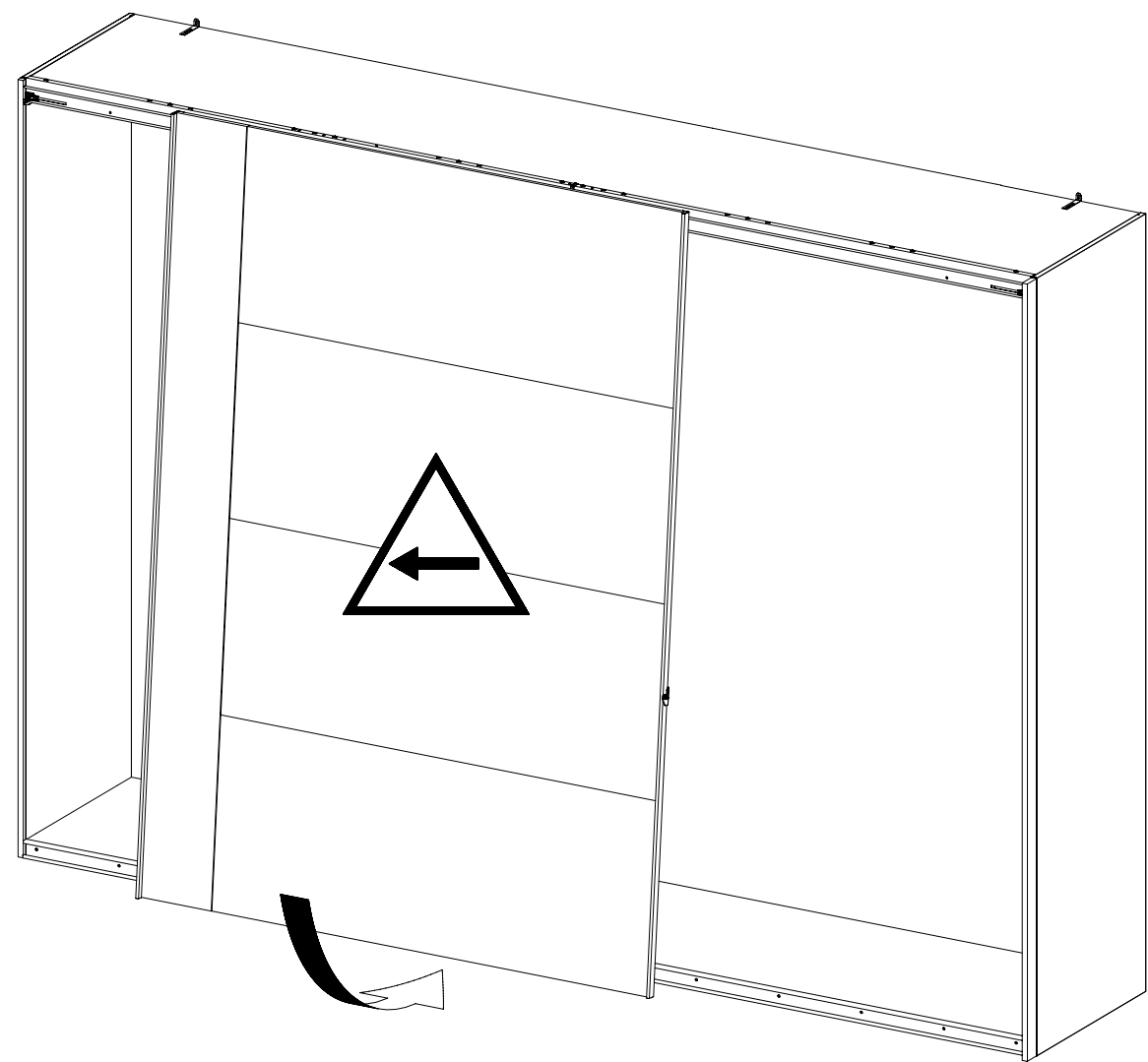
836

1108

836

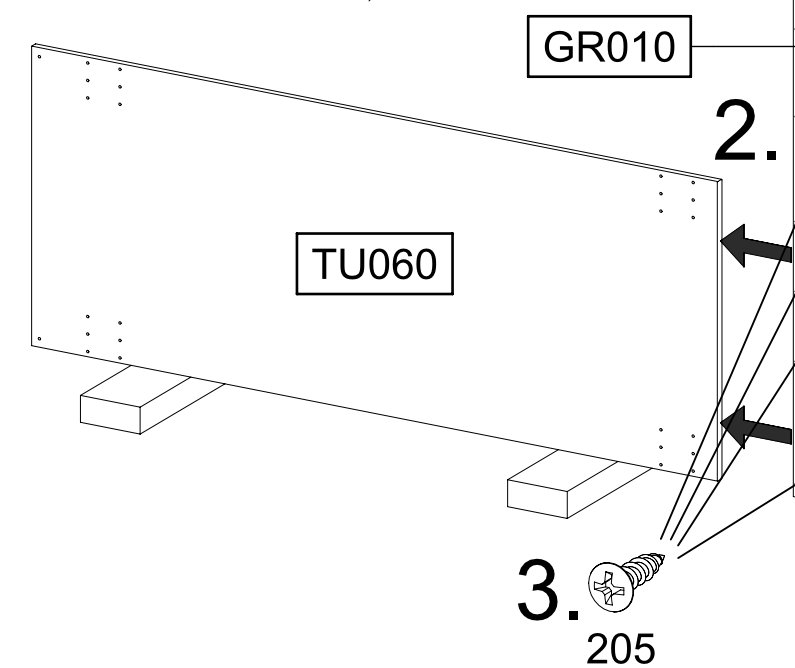
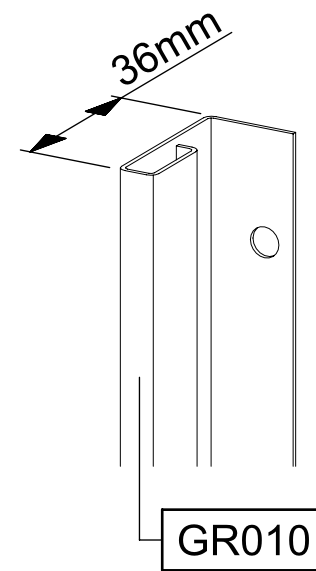
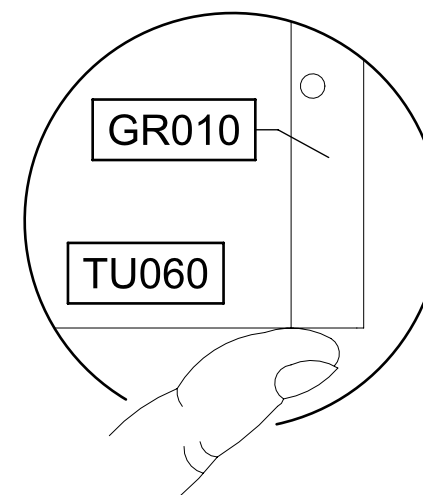
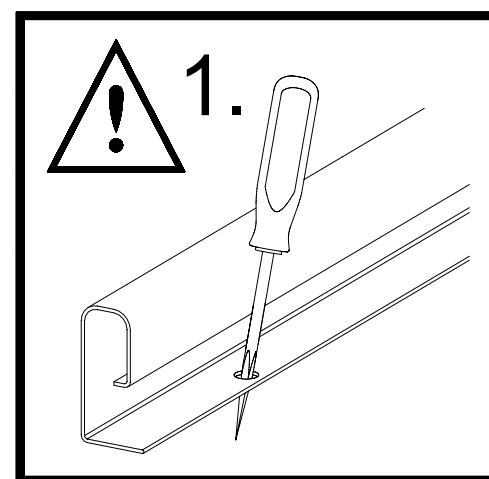
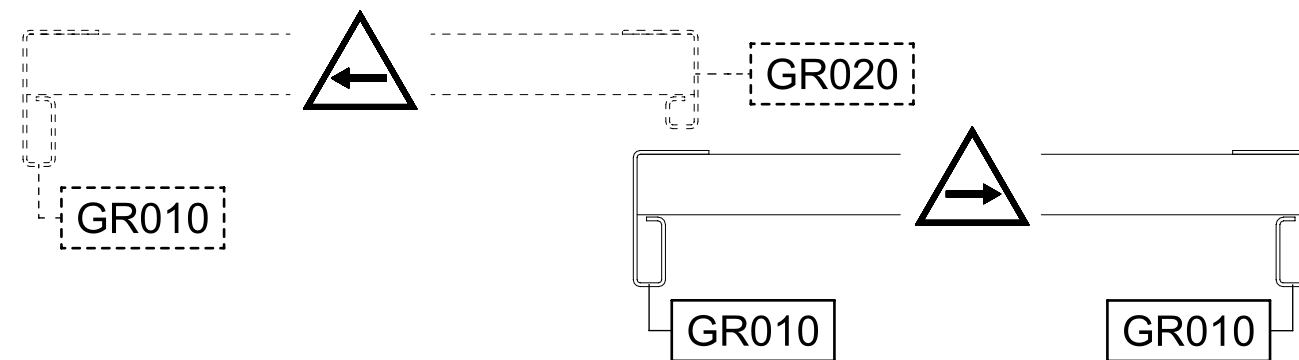


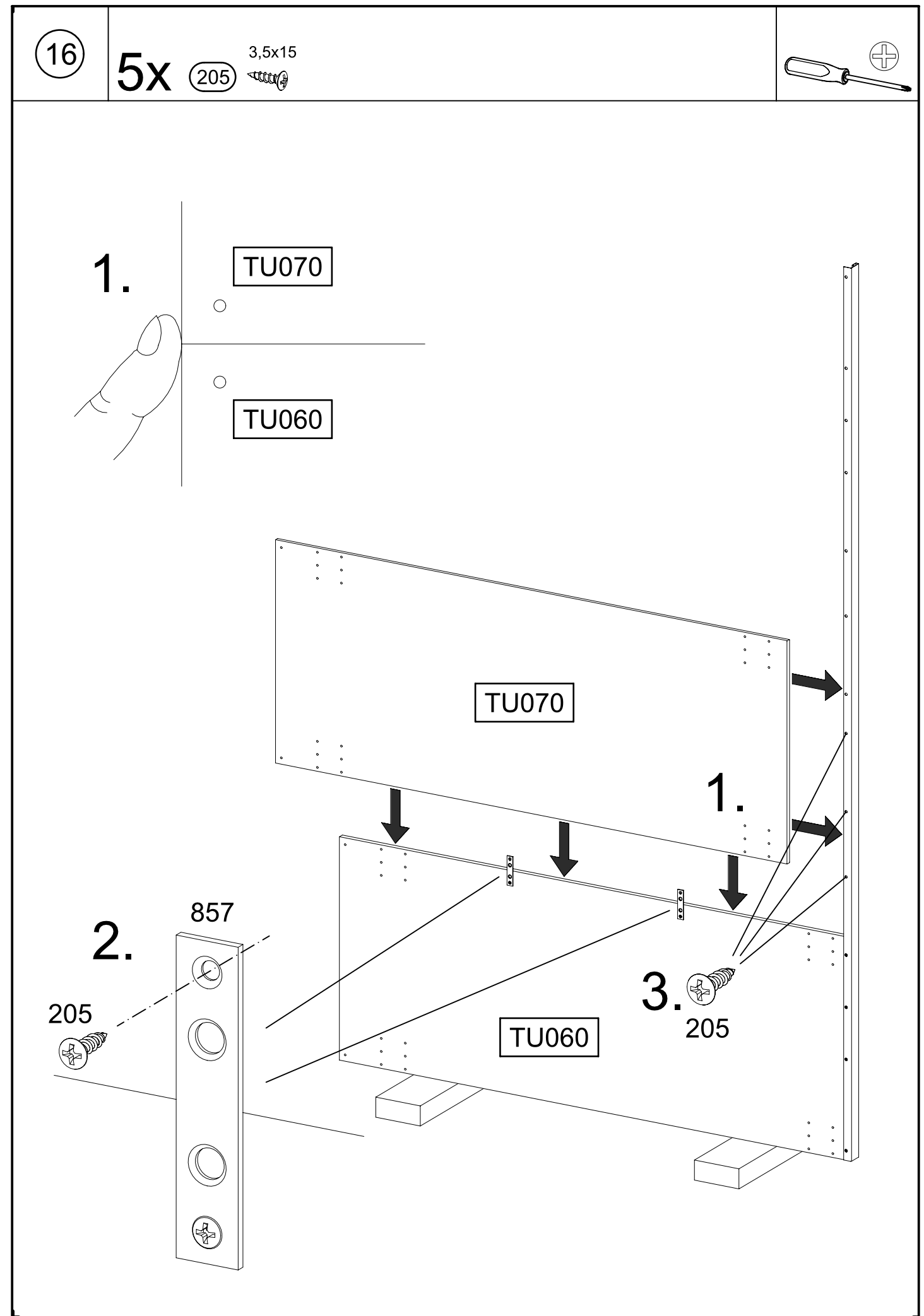
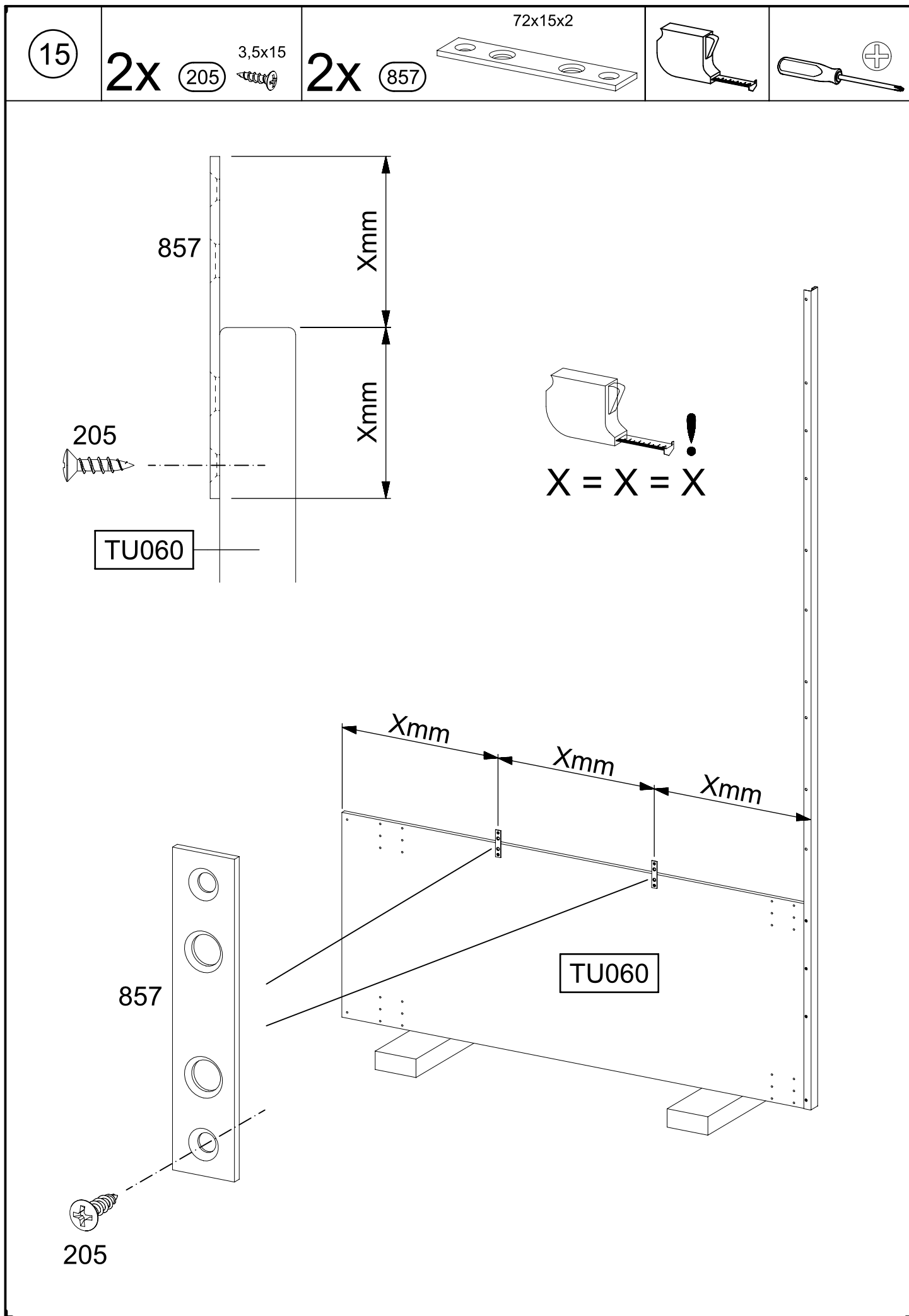
13



14

4x 205 3,5x15



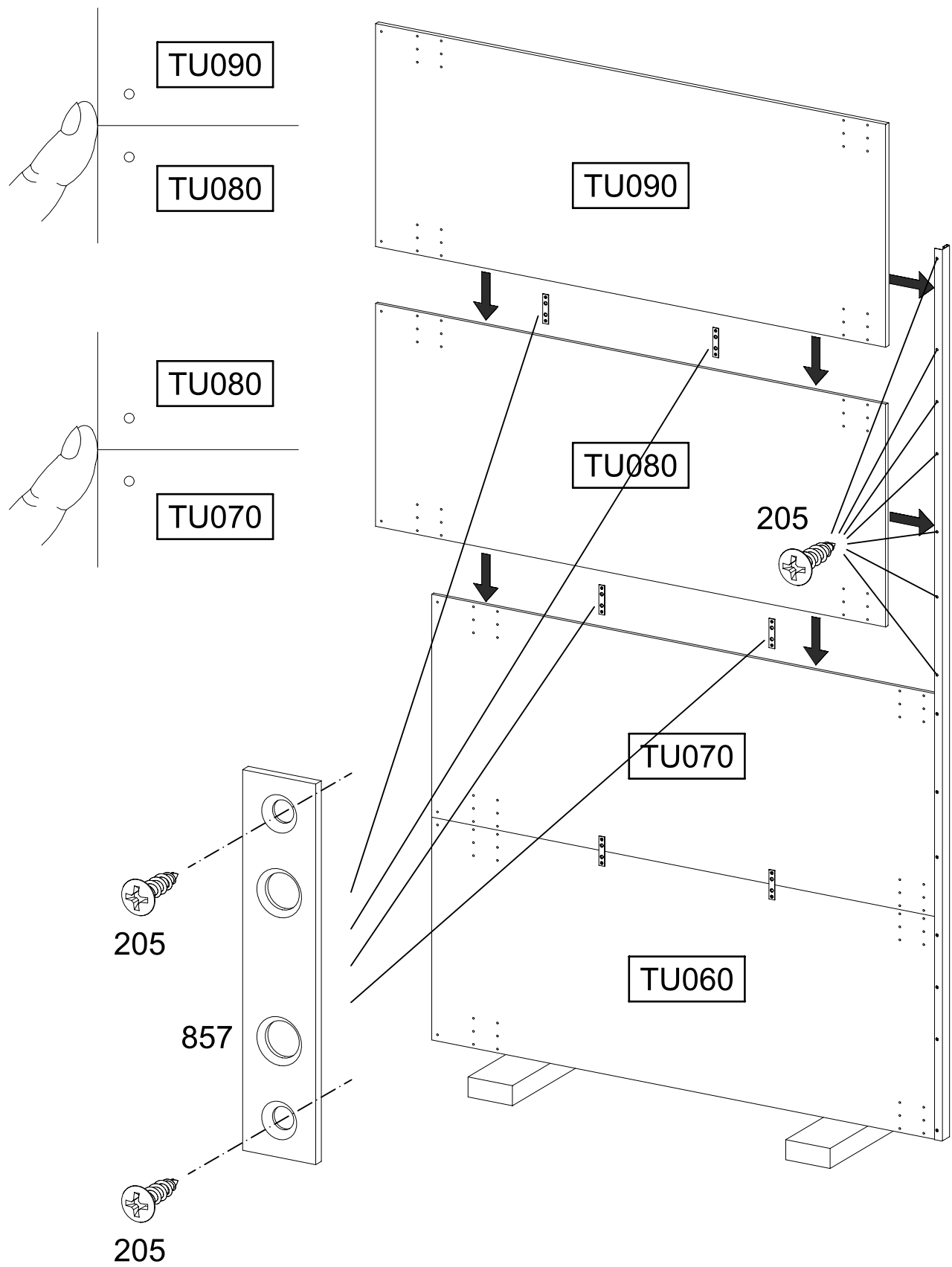
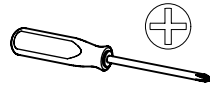


17

15x 205 3,5x15

4x 857

72x15x2

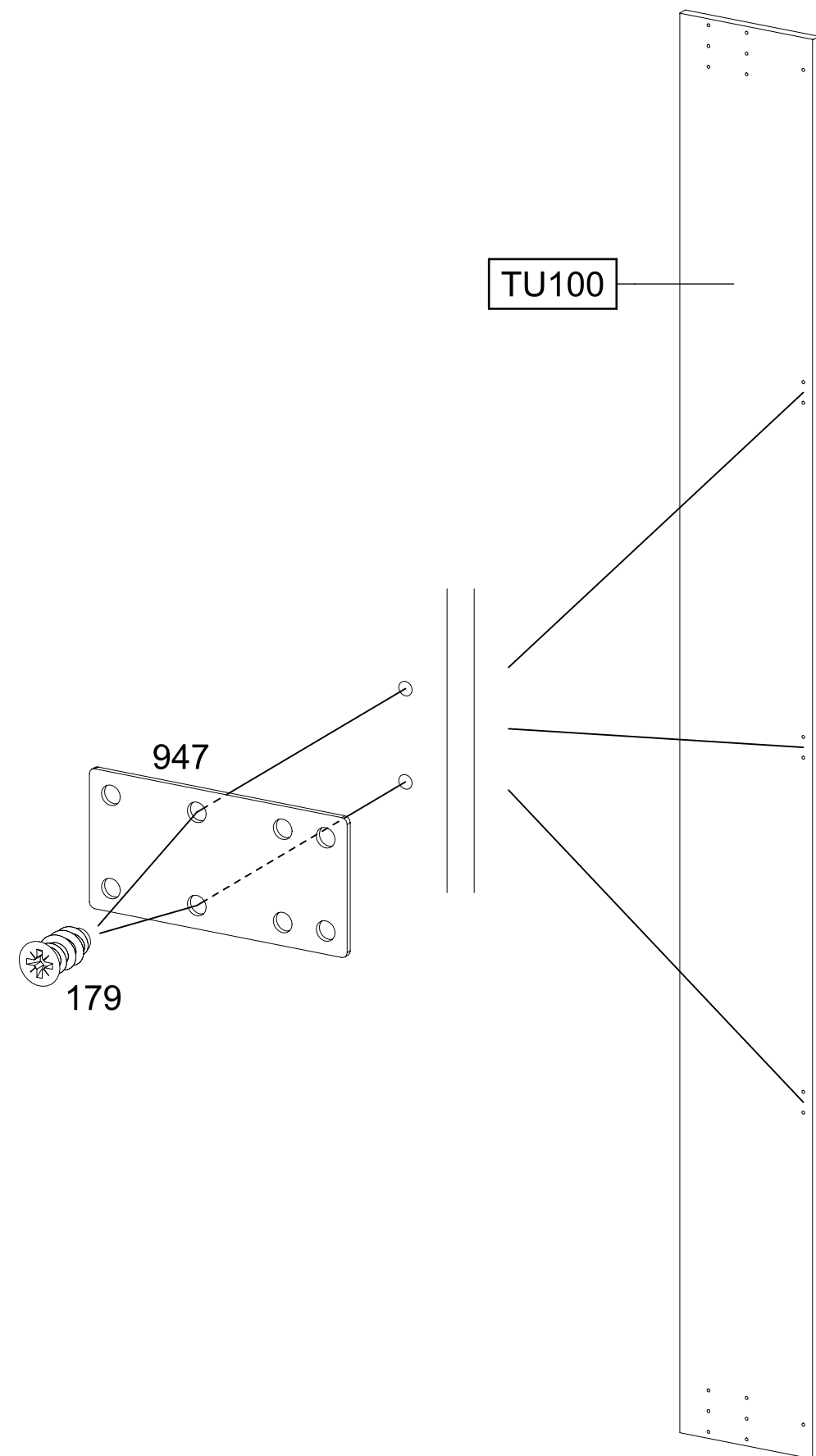
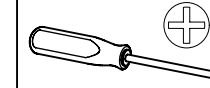


18

6x 179 6,3x13

3x 947

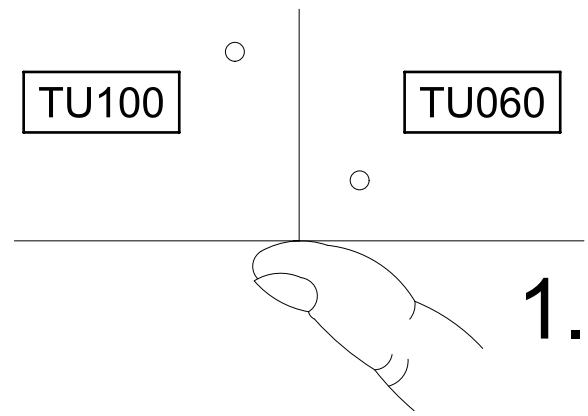
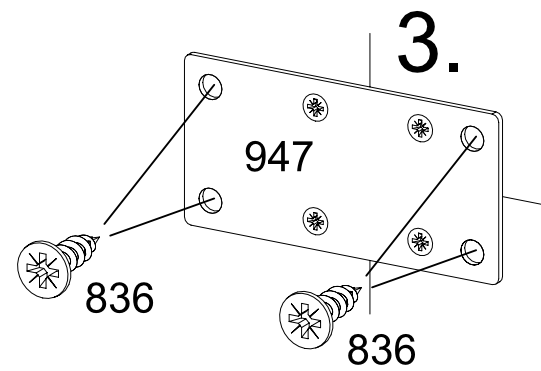
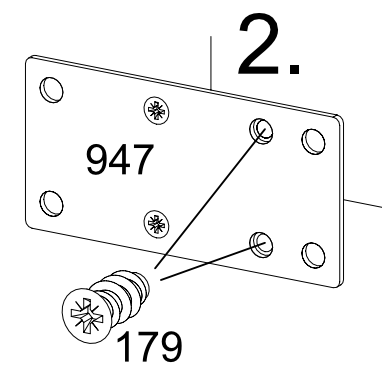
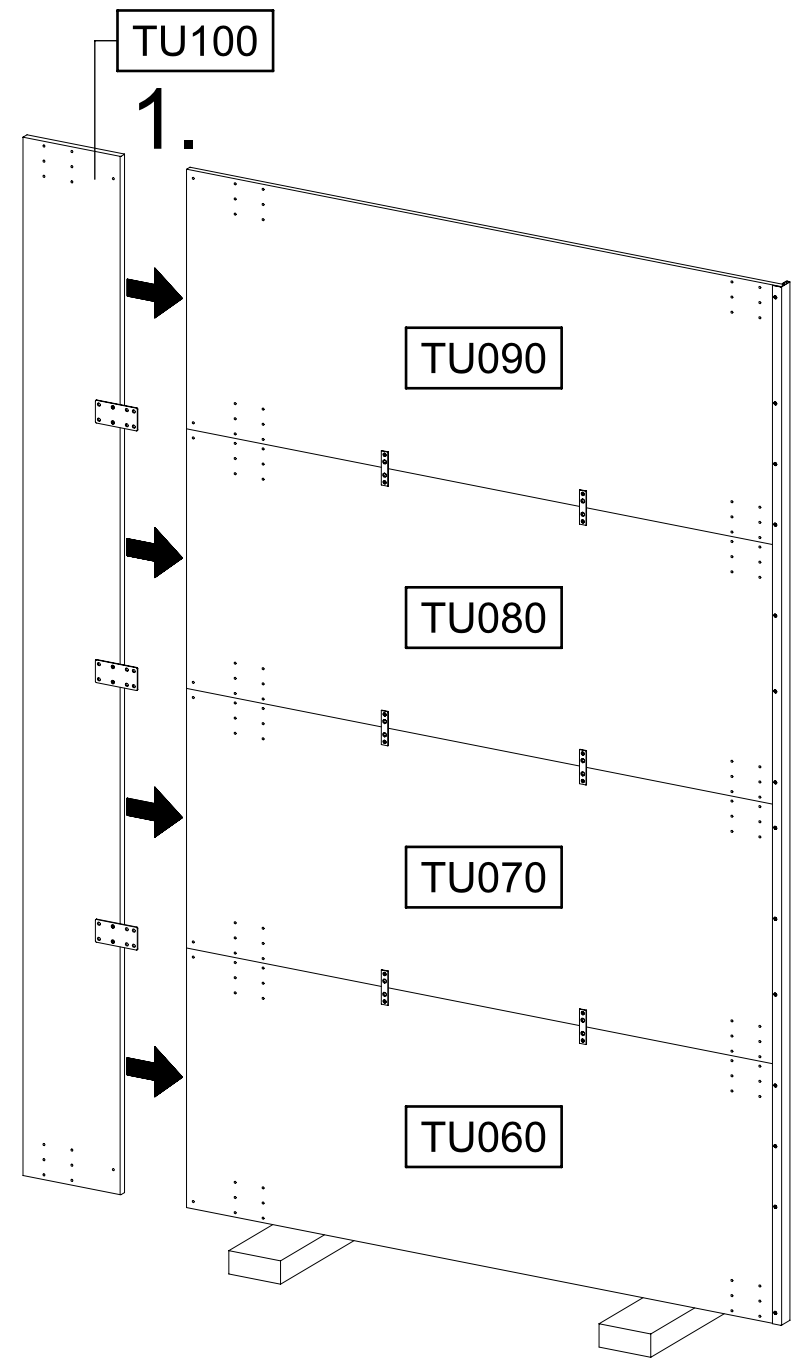
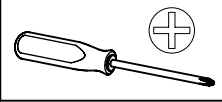
96x48x2



19

6x 6,3x13
179

12x 4x15
836

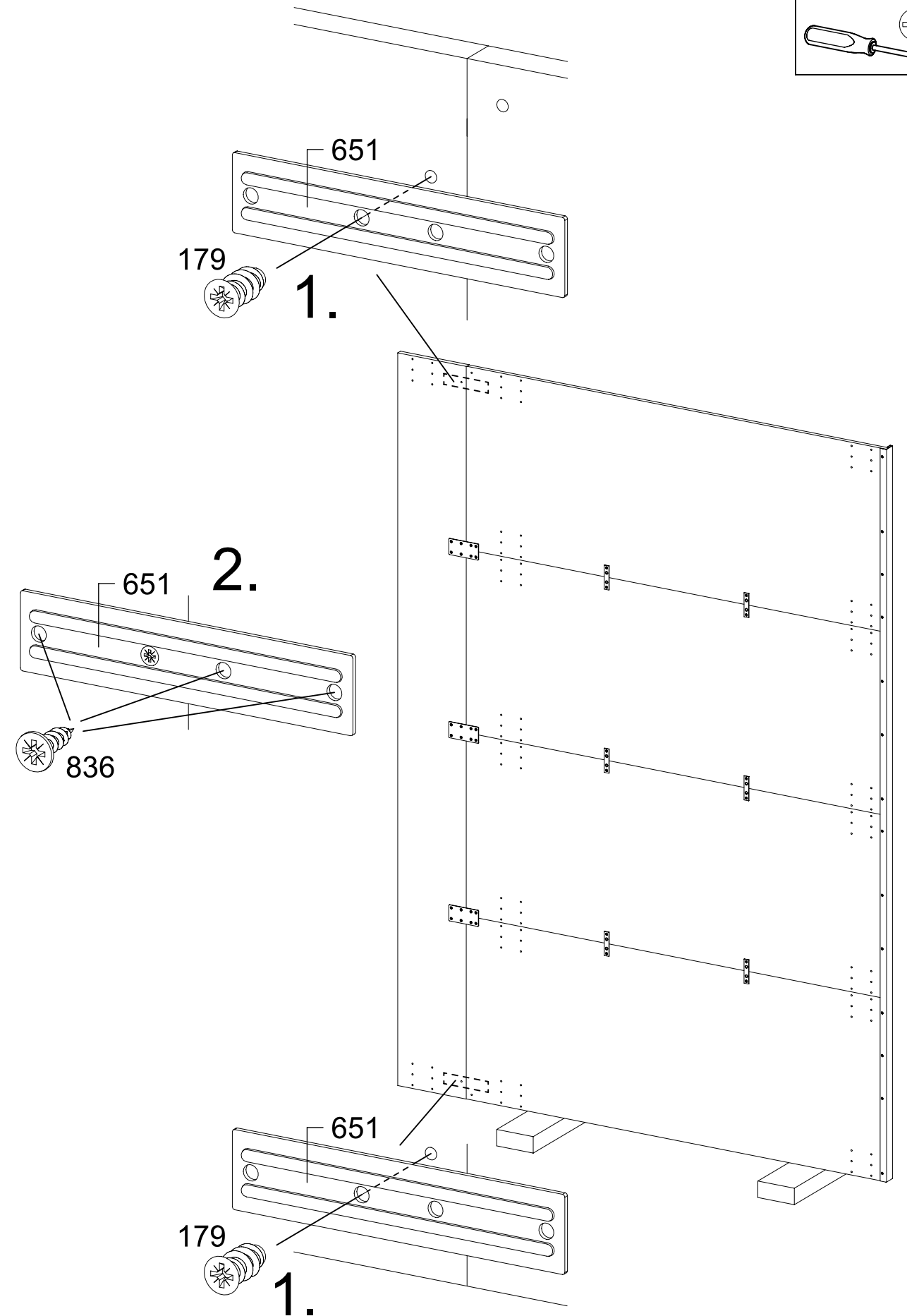
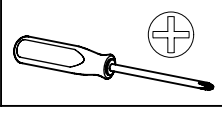


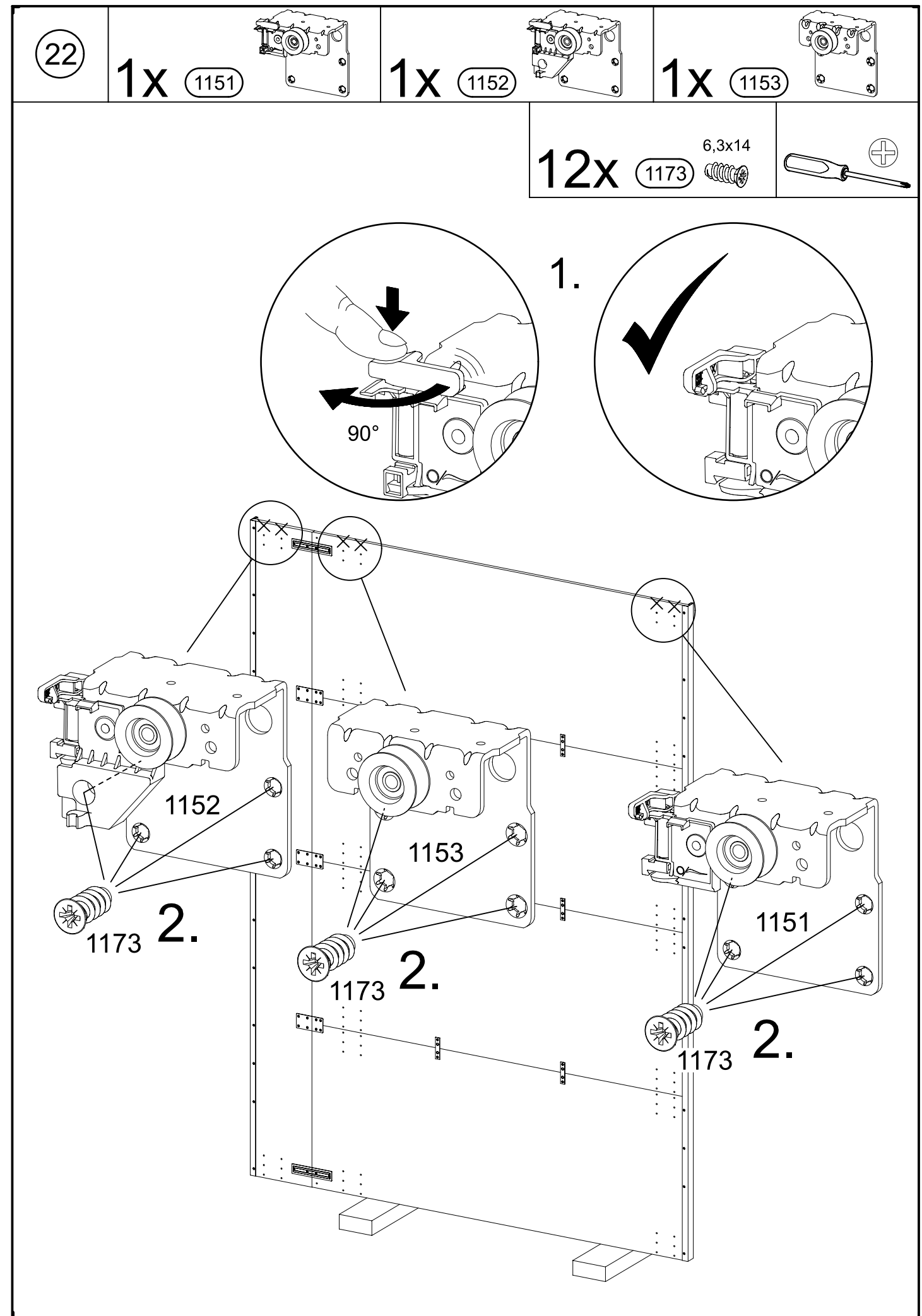
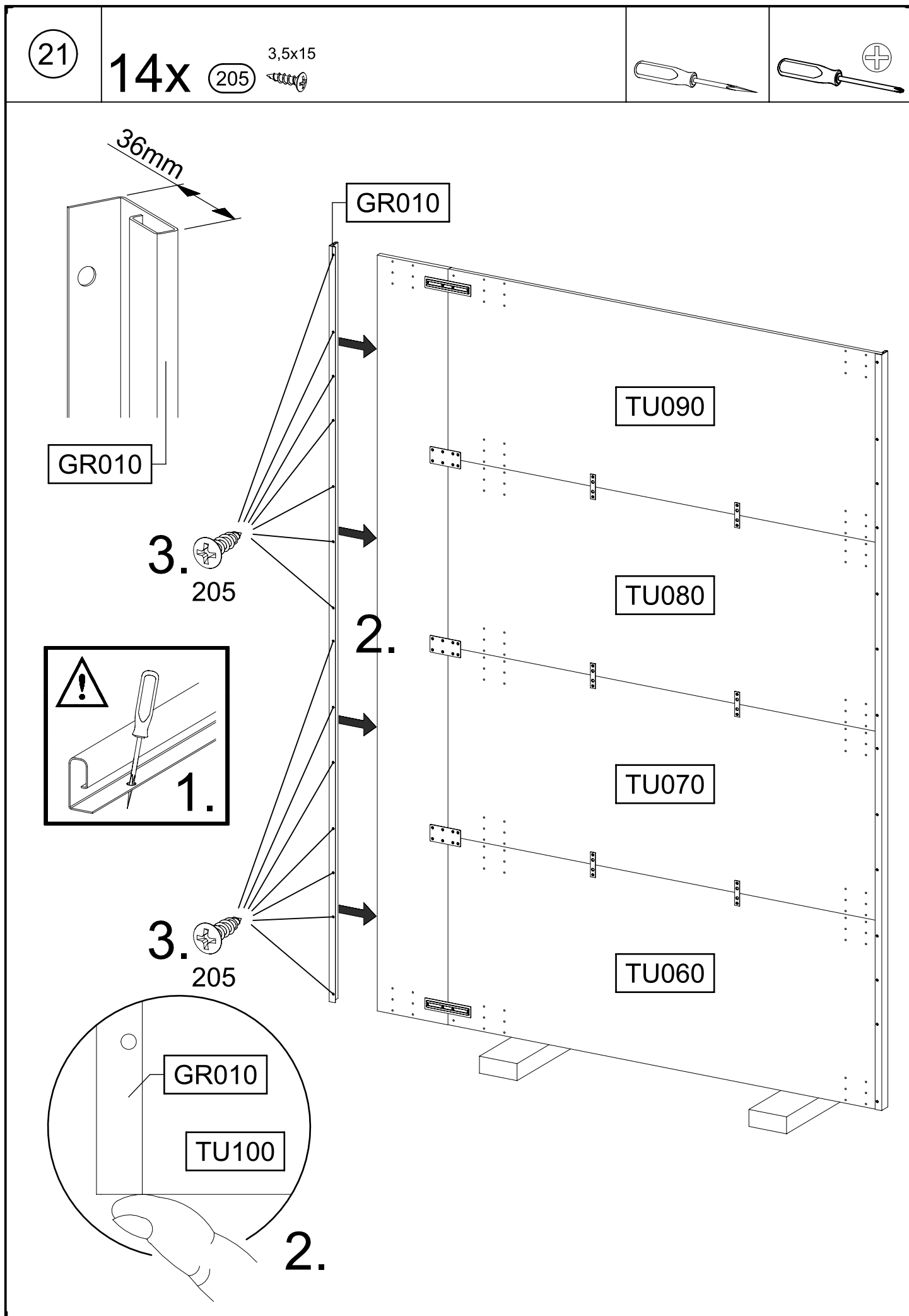
20

2x 6,3x13
179

2x 144x32x5
651

6x 4x15
836





23

4x 205

3,5x15

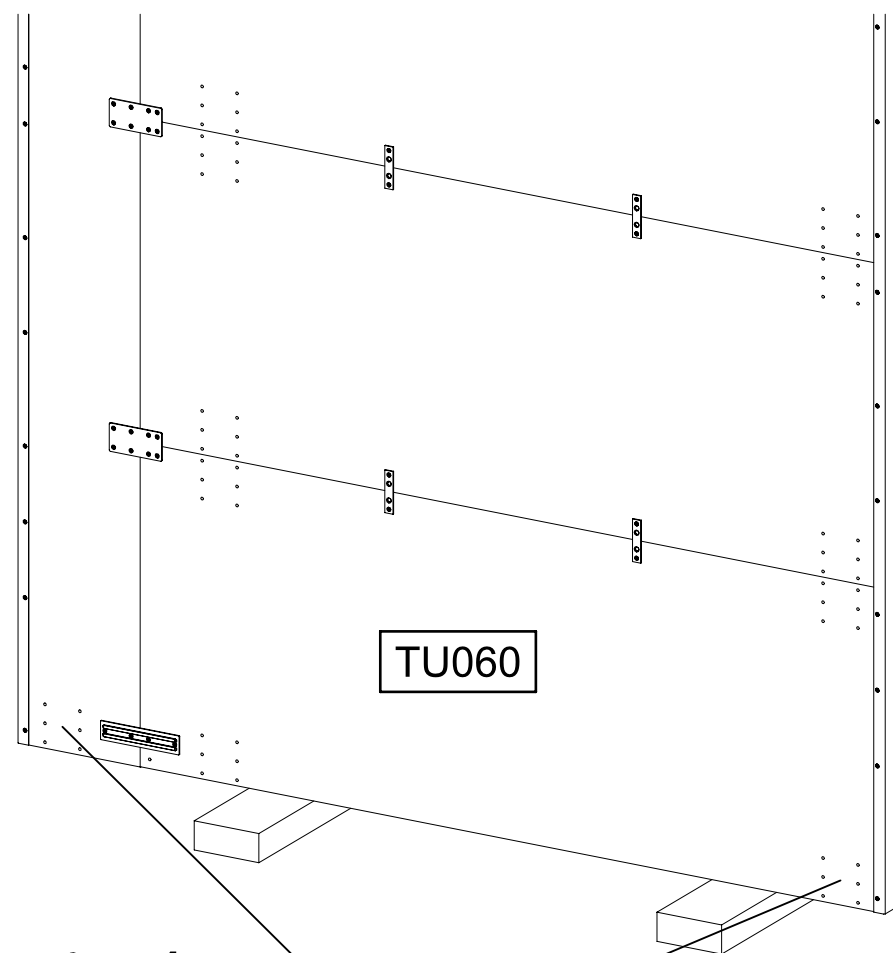
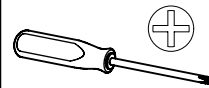
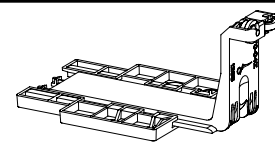


4x 1173

6,3x14

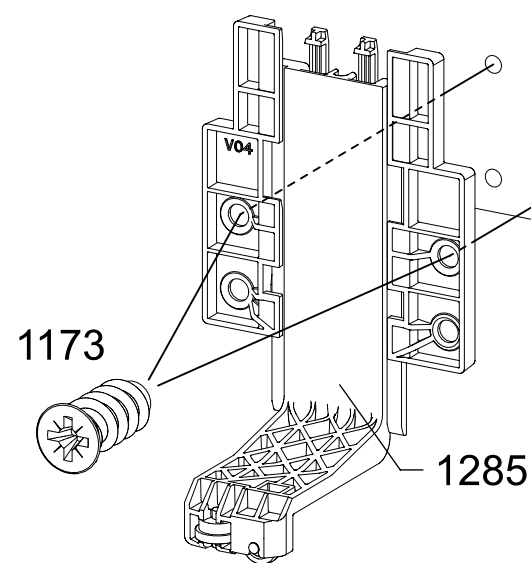


2x 1285

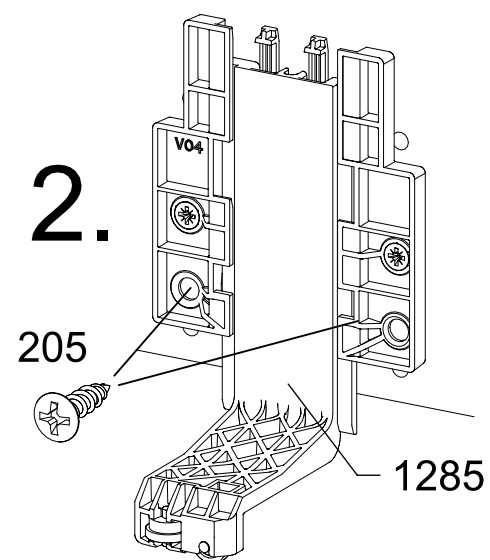


TU060

1.



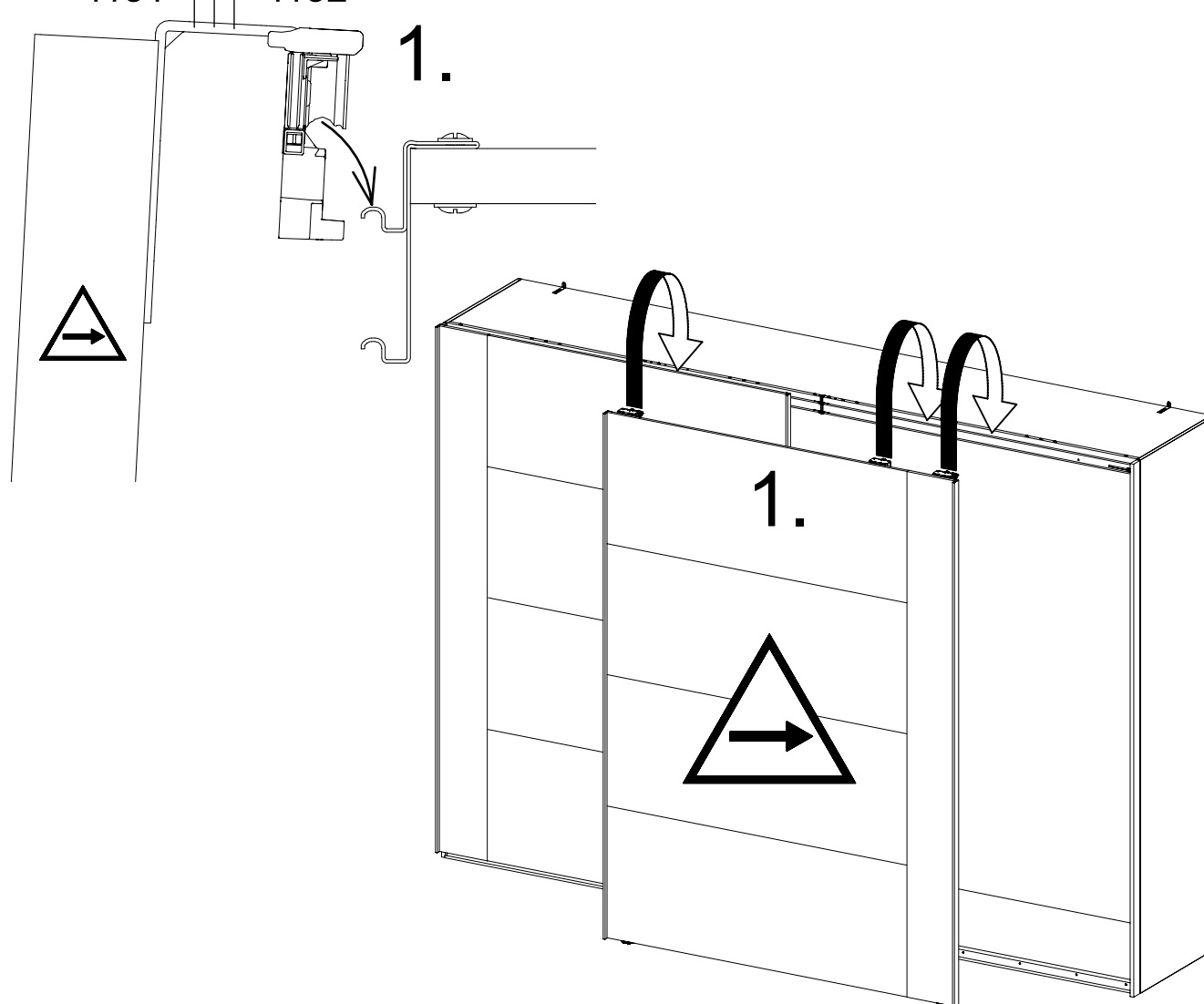
2.



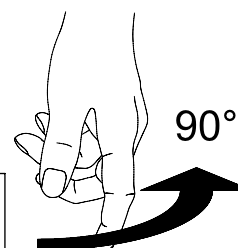
24

1151 1153 1152

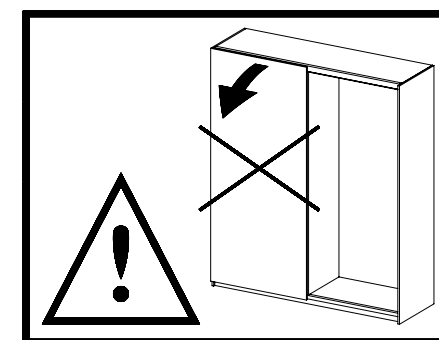
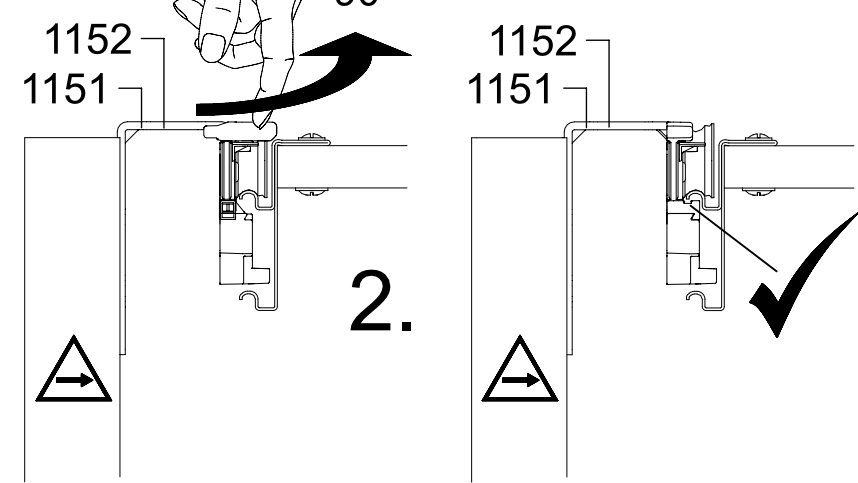
1.



1.



2.



25

