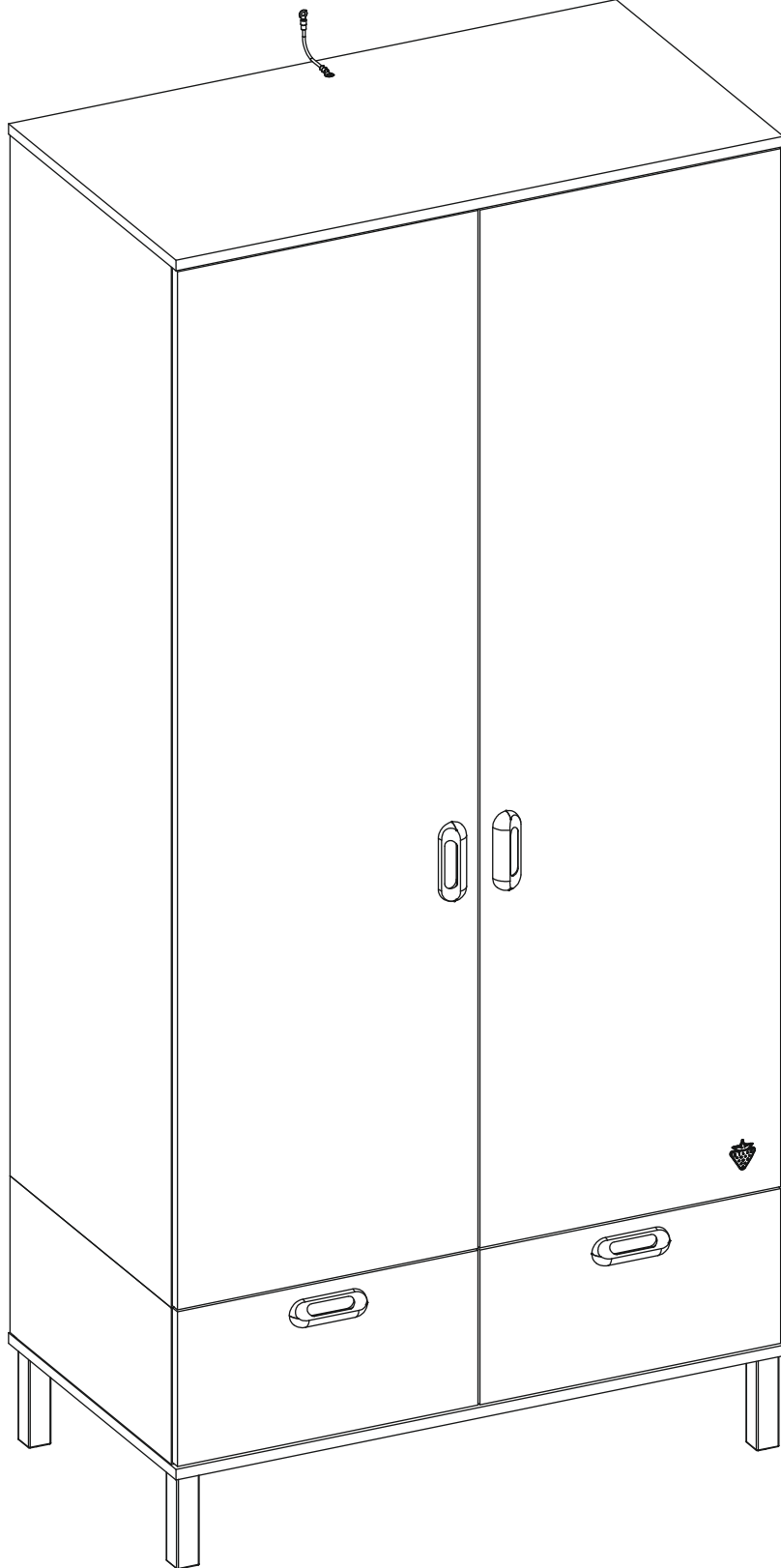
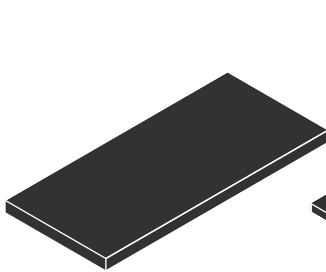
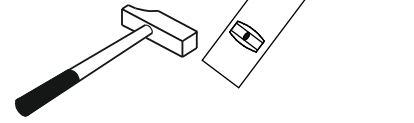
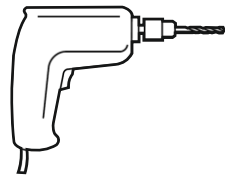
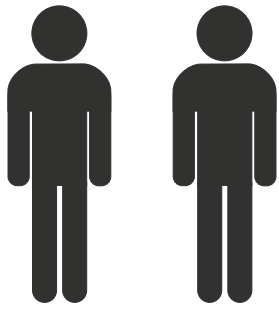
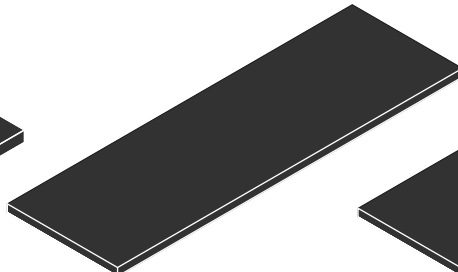


# 20.83.1001.00

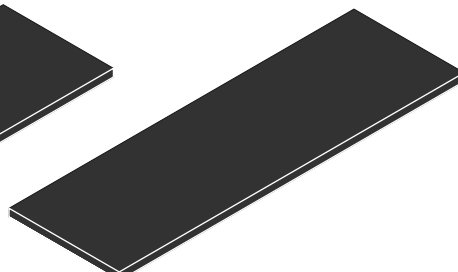




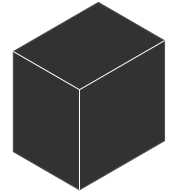
1/4



2/4



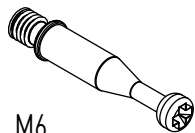
3/4



4/4



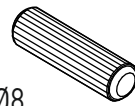
13.07.01.110 x 20



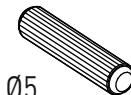
M6  
13.07.01.108 x 12



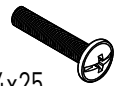
13.01.01.045 x 8  
13.01.02.232 x 12



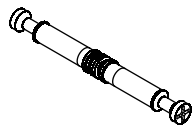
Ø8  
13.01.01.111 x 16



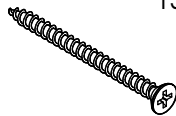
Ø5  
13.01.01.110 x 20



M4x25  
13.03.01.011 x 8



13.07.01.109 x 4



4x70  
13.02.01.011 x 1



13.01.01.175 x 1



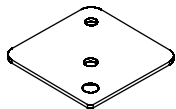
M6x13  
13.03.01.021 x 9



13.02.01.018 x 4



4,2x16  
13.02.01.015 x 12



13.07.02.192 x 4



13.02.01.017 x 1



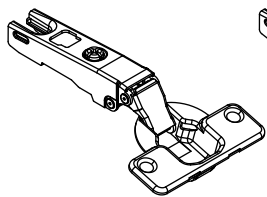
13.07.01.076 x 24



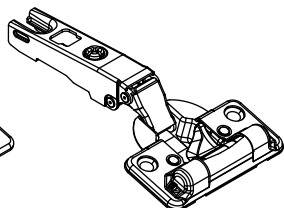
13.07.01.075 x 4



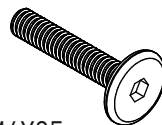
4x16  
13.02.01.004 x 17



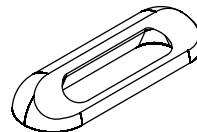
13.04.01.061 x 4



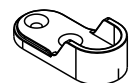
13.04.01.063 x 2



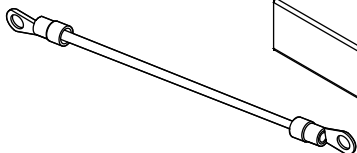
M6x35  
13.03.01.033 x 4



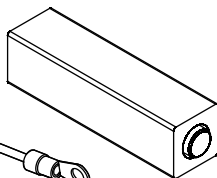
13.06.01.214 x 4



13.07.01.447 x 4



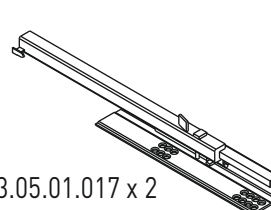
13.07.01.135 x 1



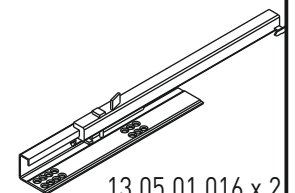
13.09.01.150 x 4



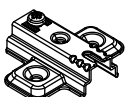
M4x8  
13.03.01.016 x 4



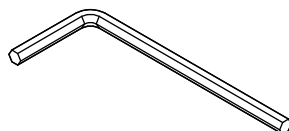
13.05.01.017 x 2



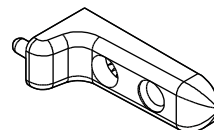
13.05.01.016 x 2



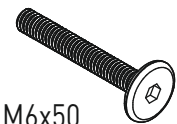
13.04.01.059 x 6



13.07.01.016 x 1

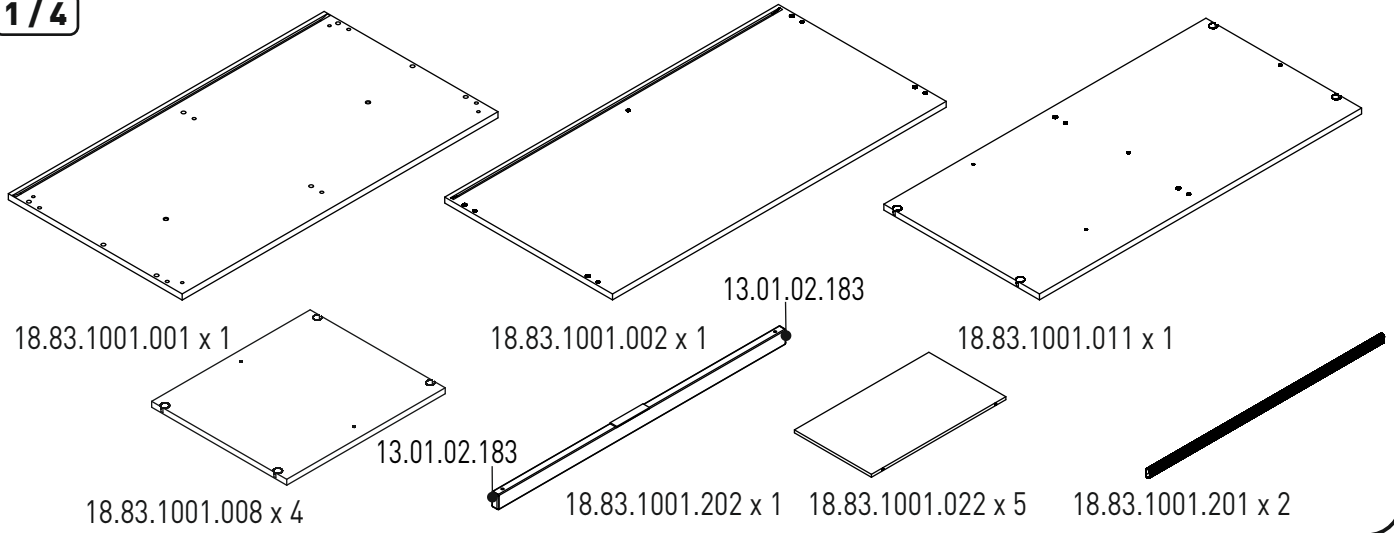


13.01.01.167 x 1

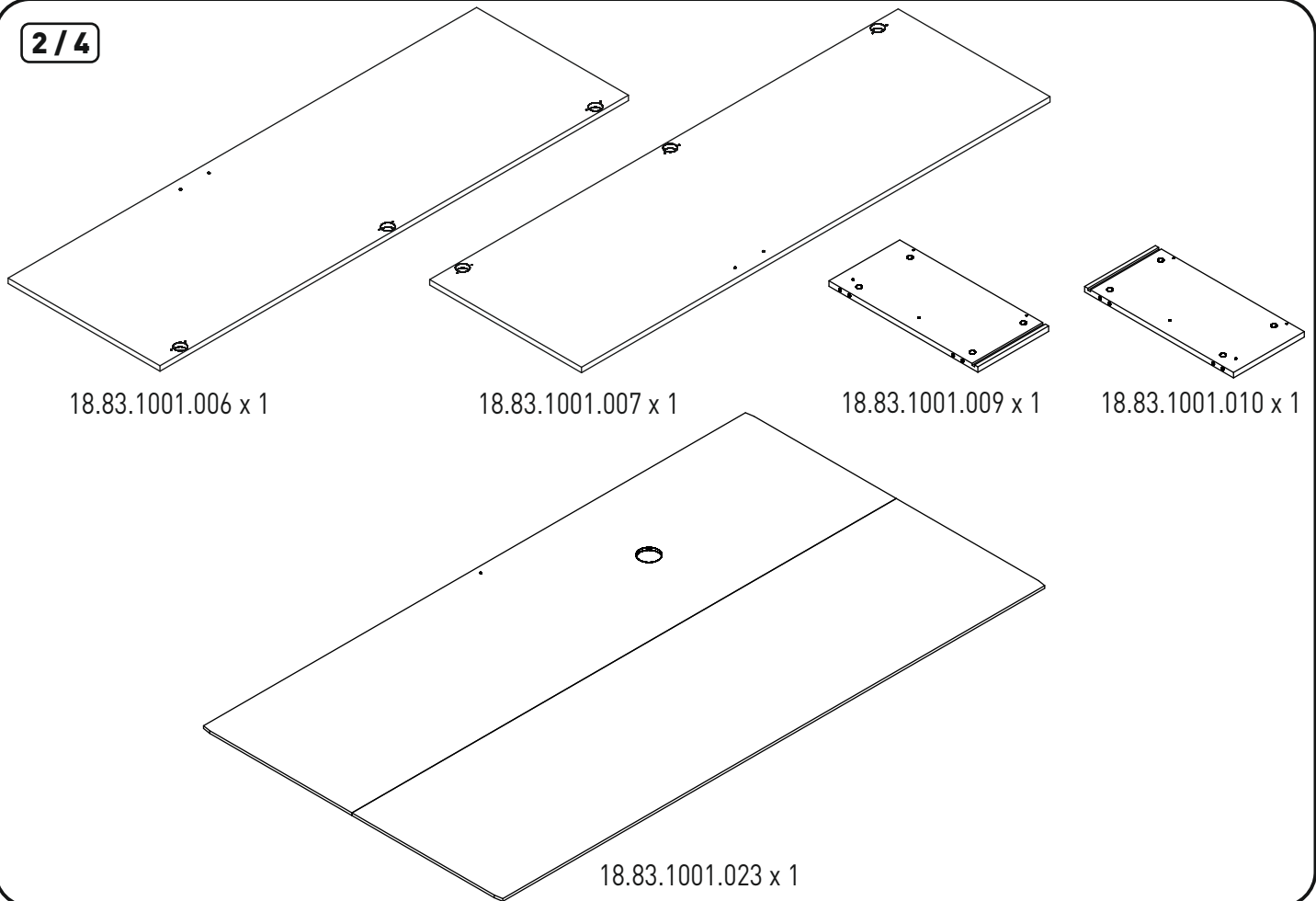


M6x50  
13.50.01.057 x 2

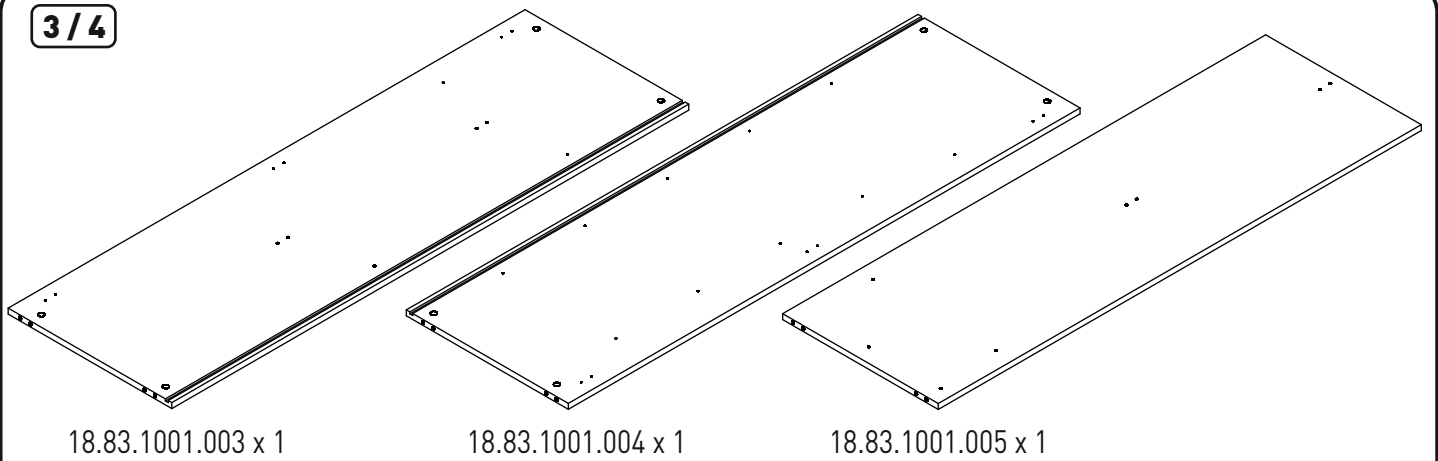
1/4



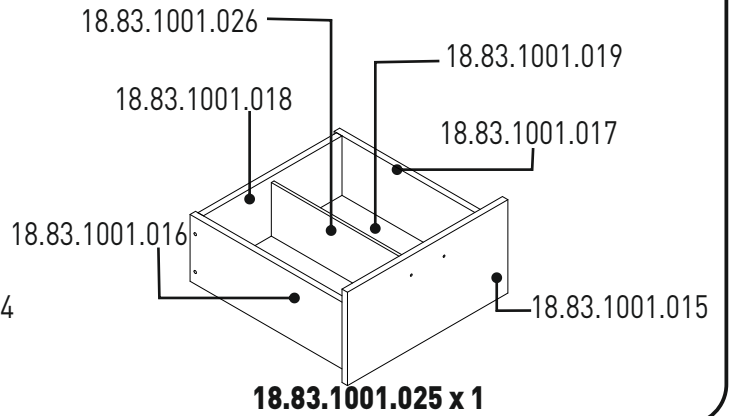
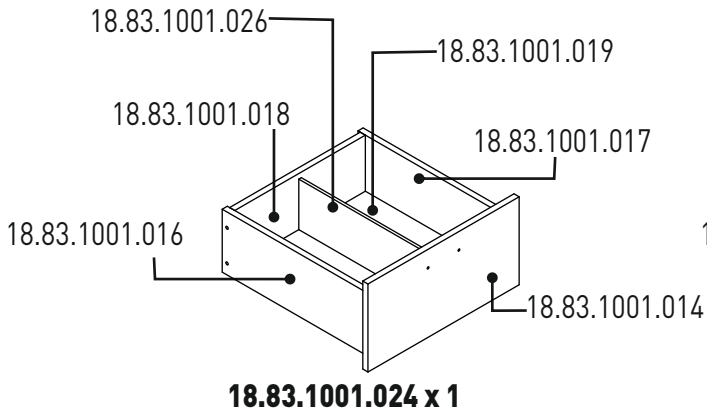
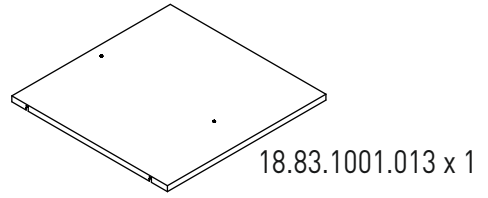
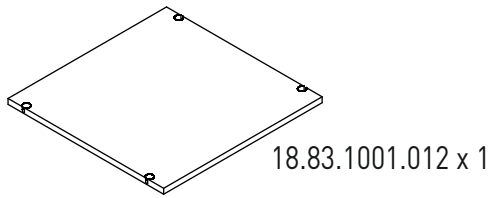
2/4



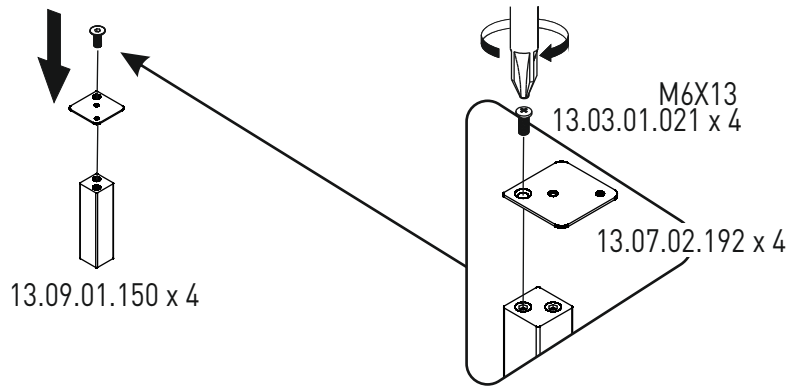
3/4



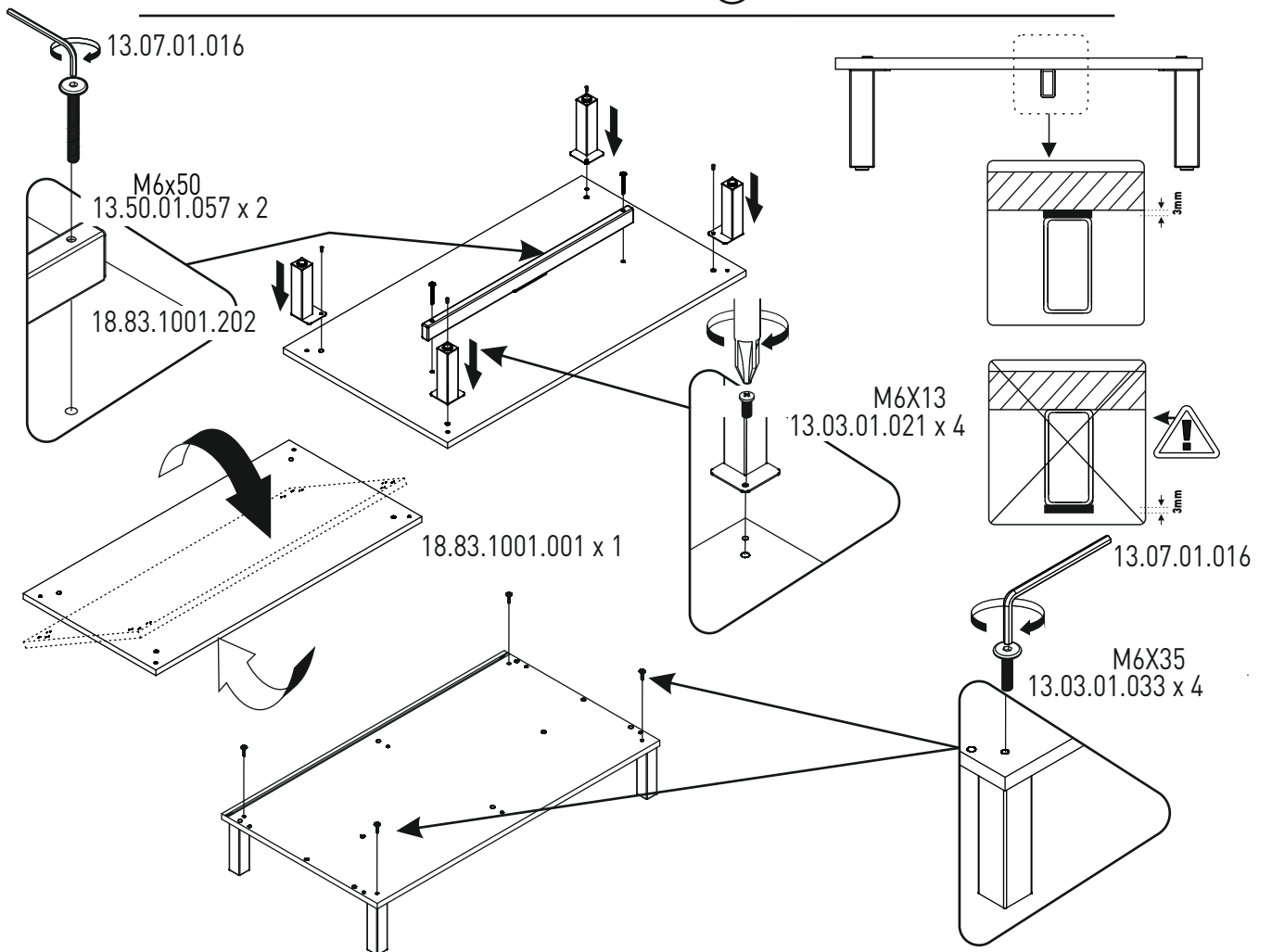
4/4



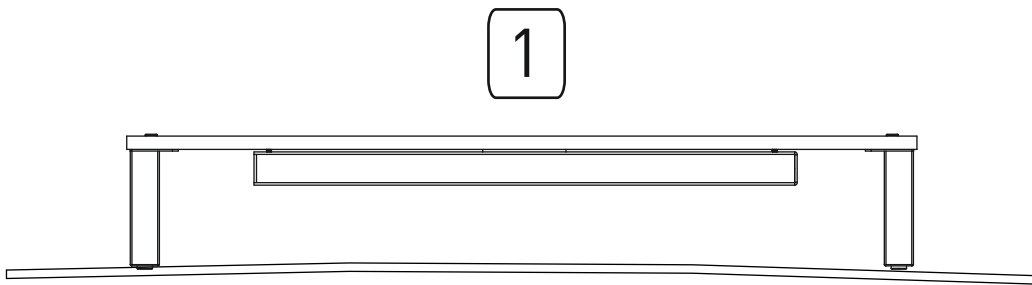
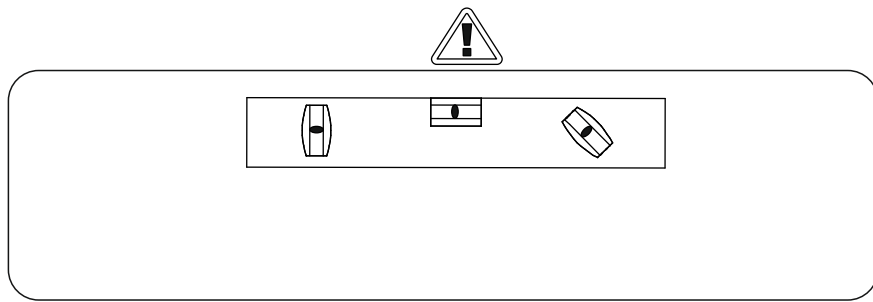
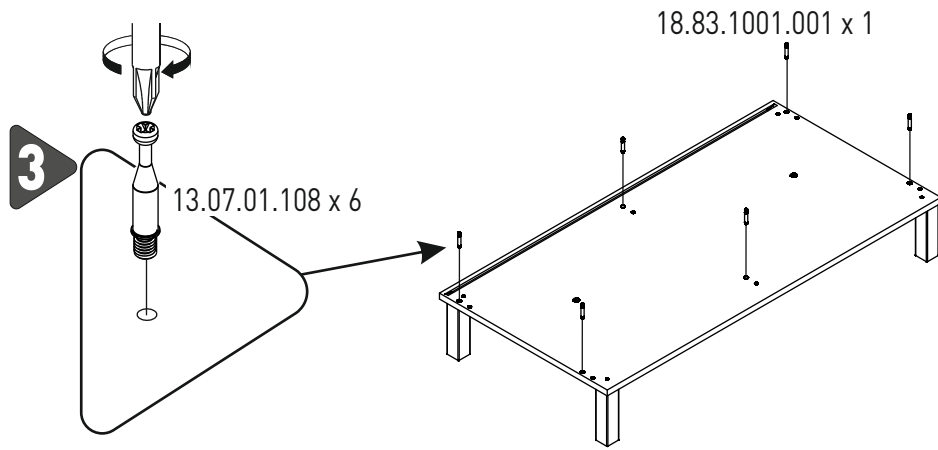
1



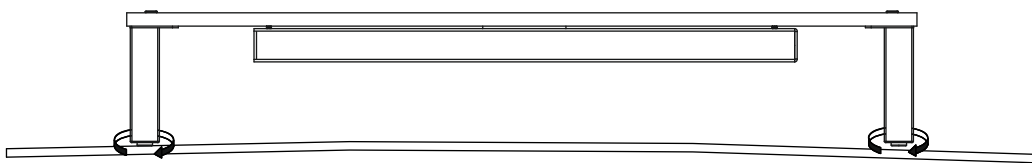
2



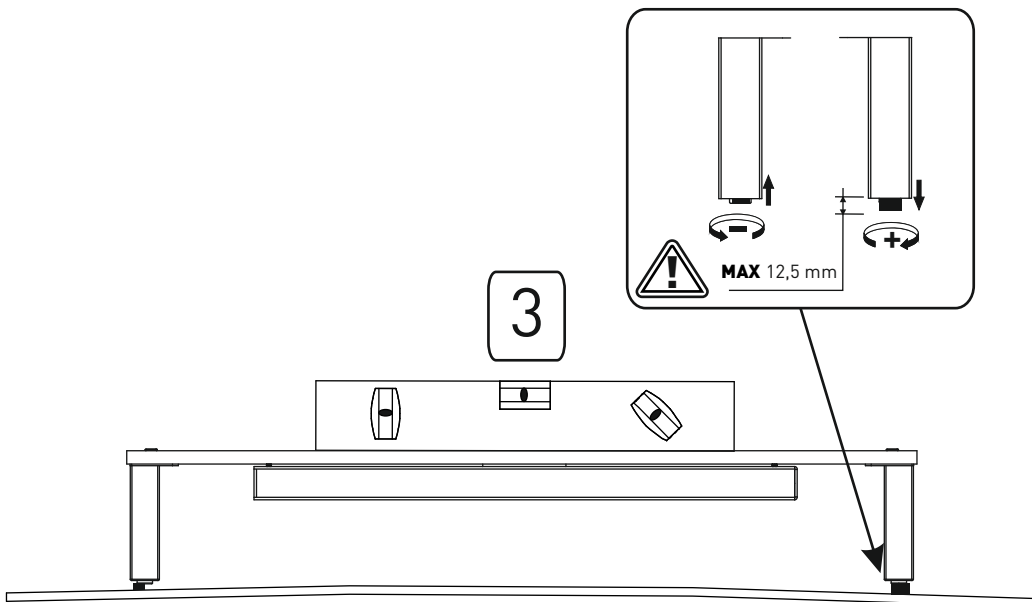




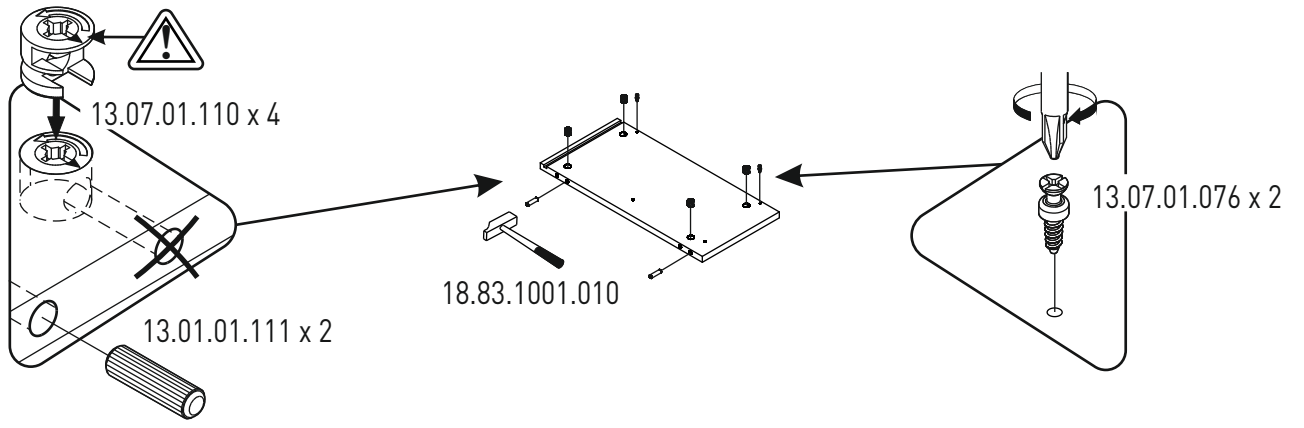
2



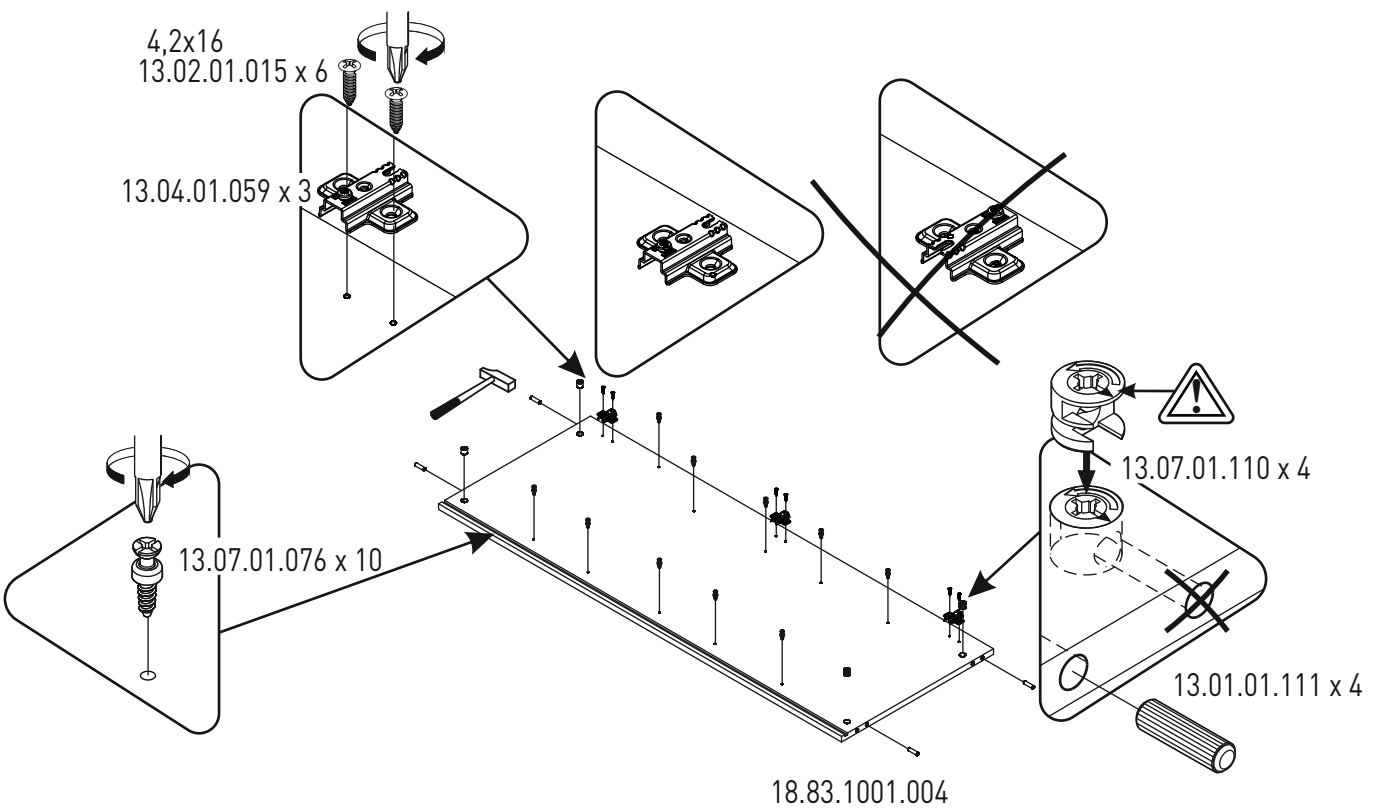
3



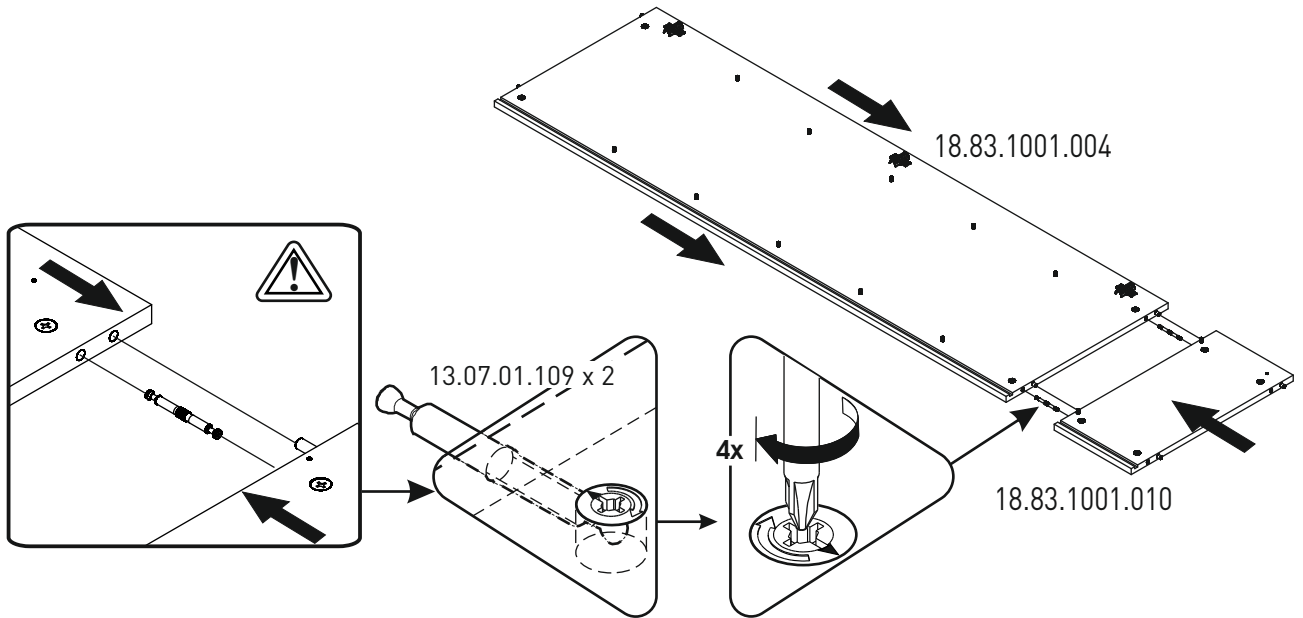
4



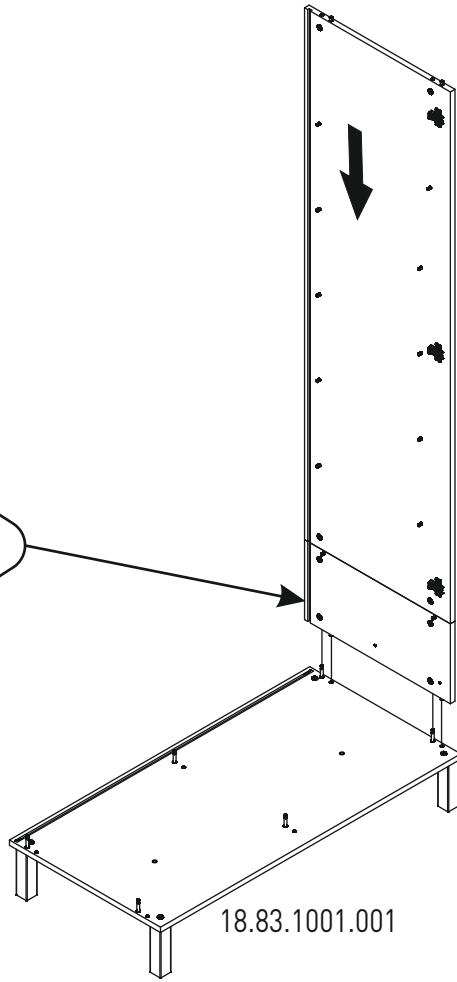
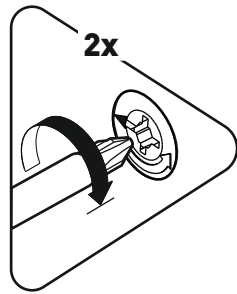
5



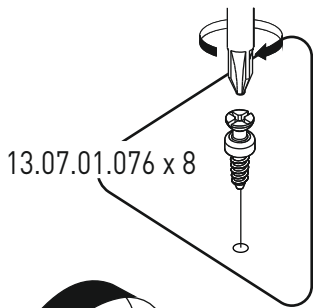
6



7

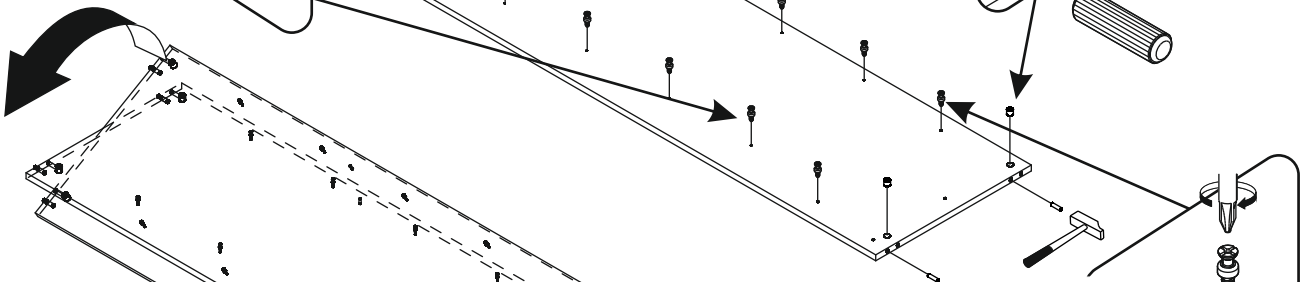


8



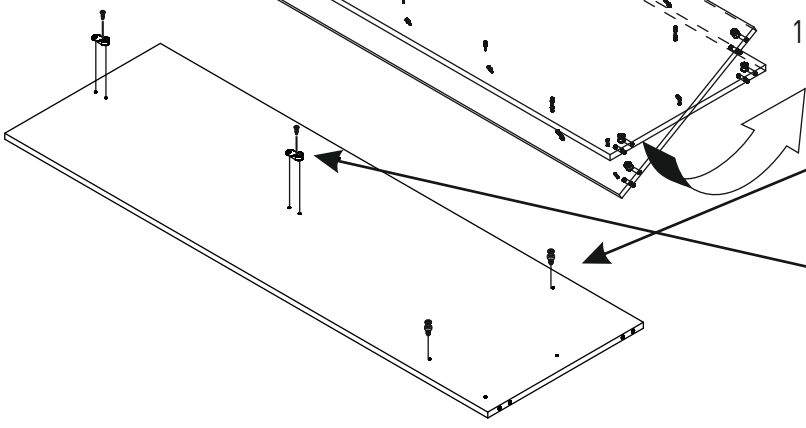
13.07.01.110 x 4

13.01.01.111 x 4



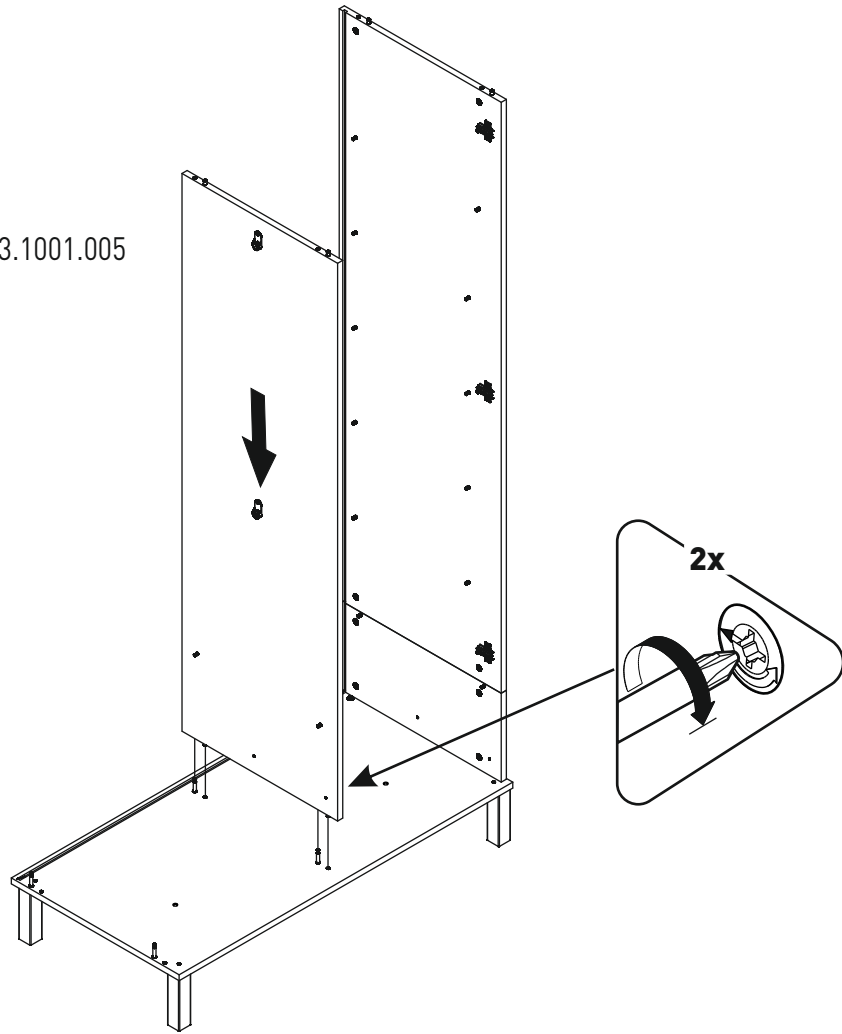
13.07.01.447 x 2

4x16  
13.02.01.004 x 2



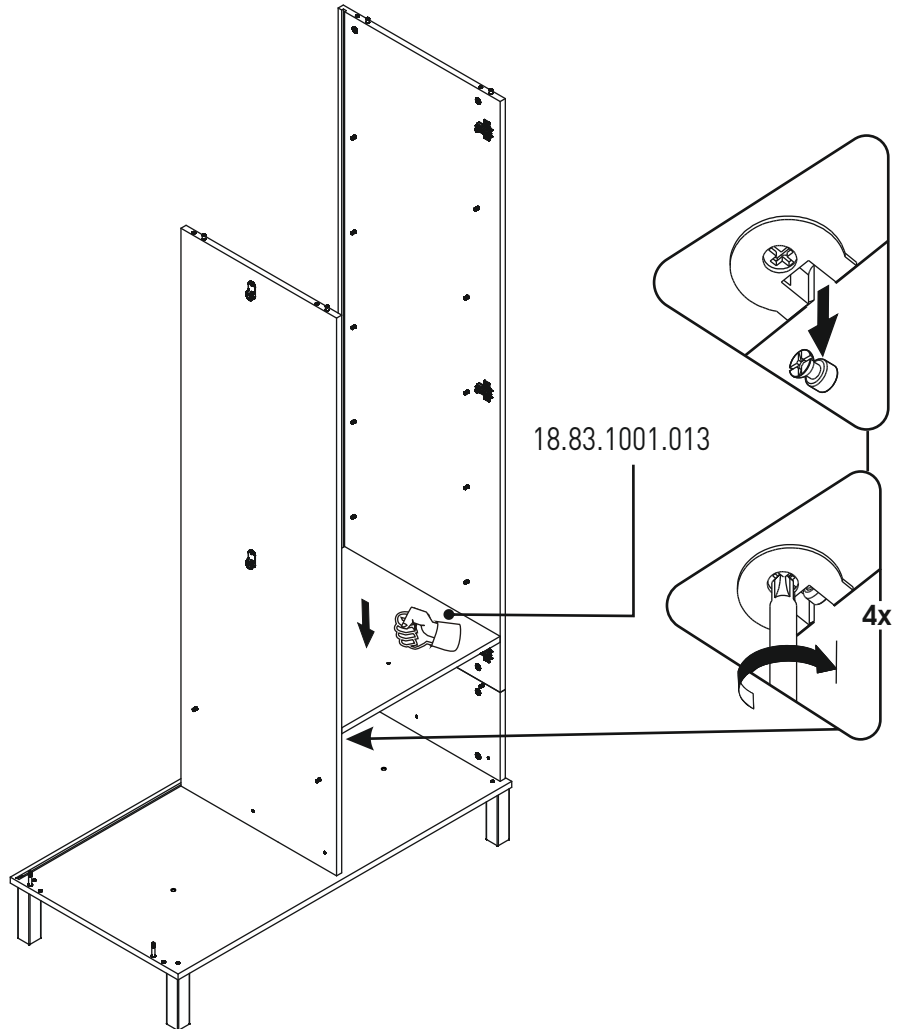
9

18.83.1001.005

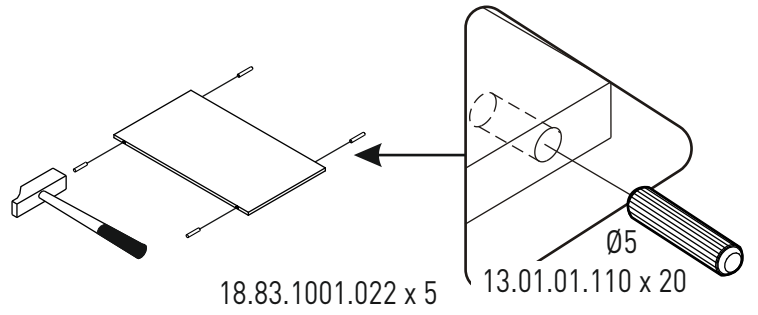


10

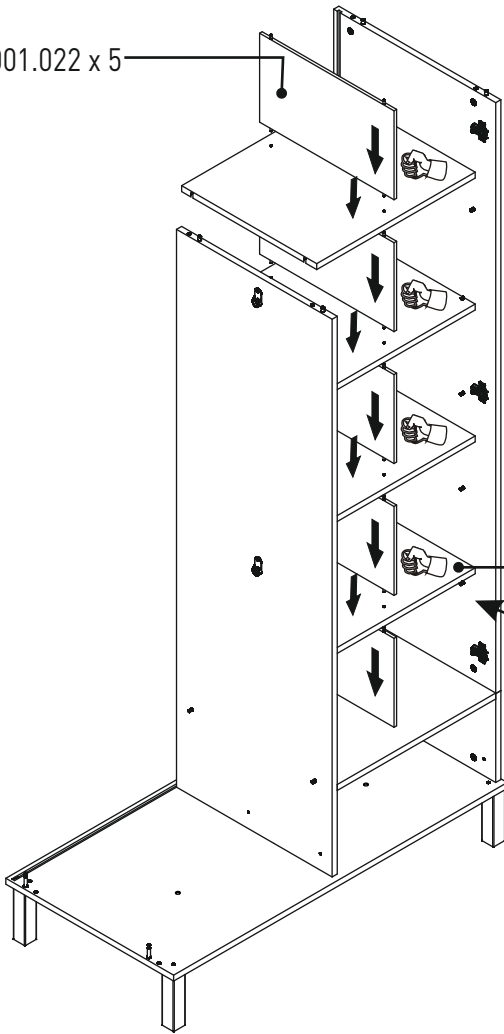
18.83.1001.013



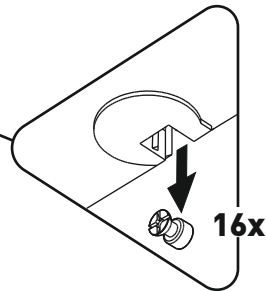
18.83.1001.022 x 5



11

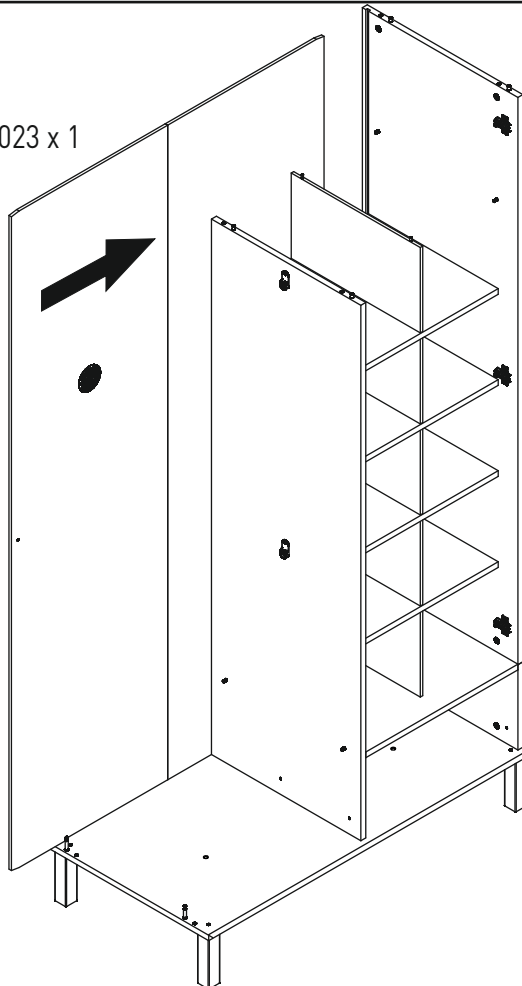


18.83.1001.008 x 4

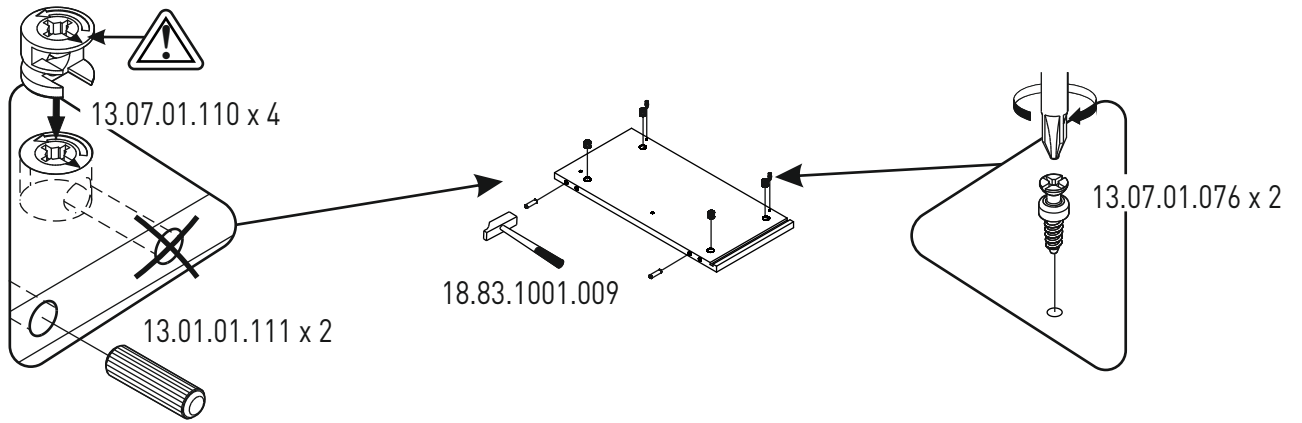


18.83.1001.023 x 1

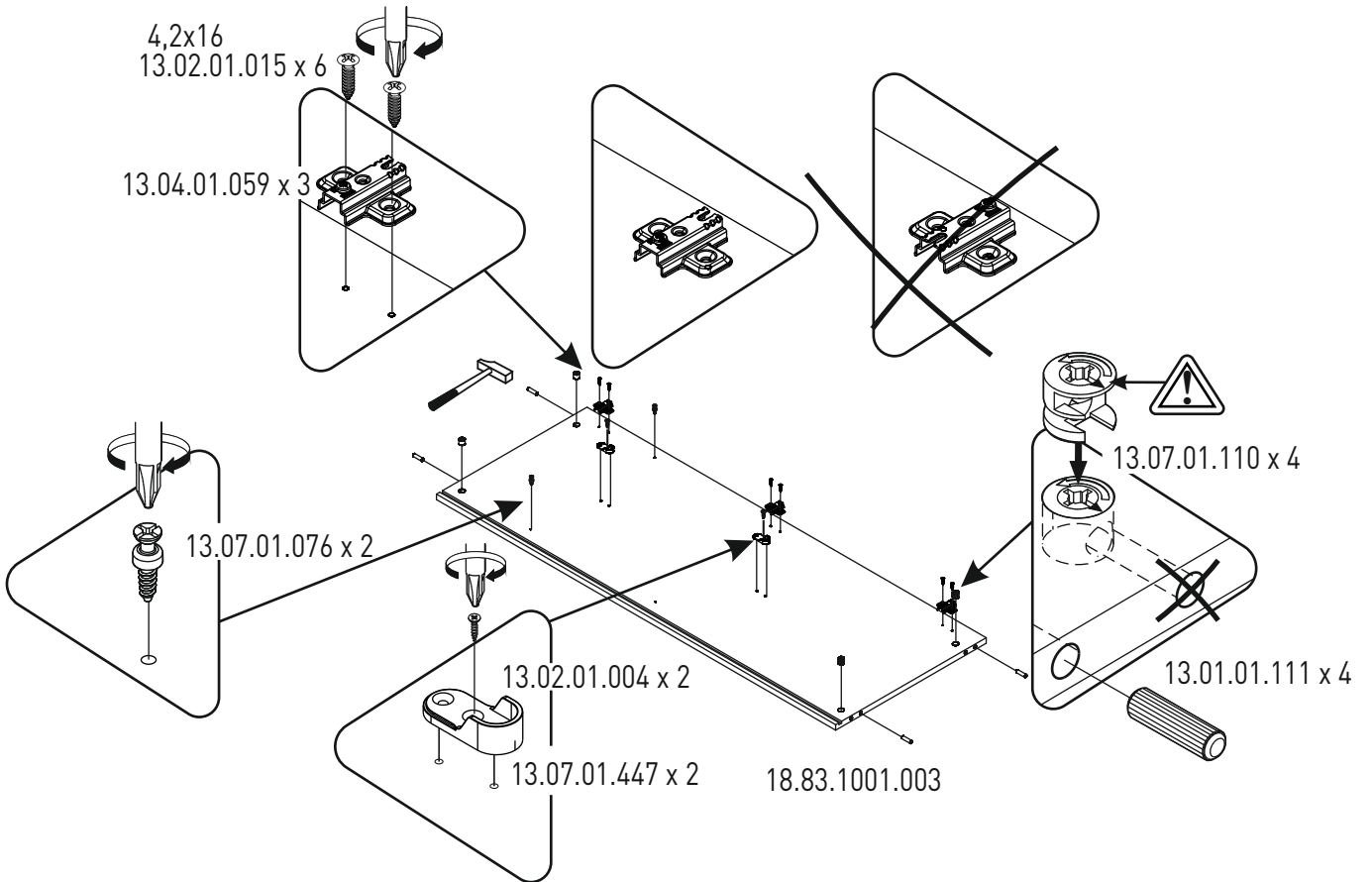
12



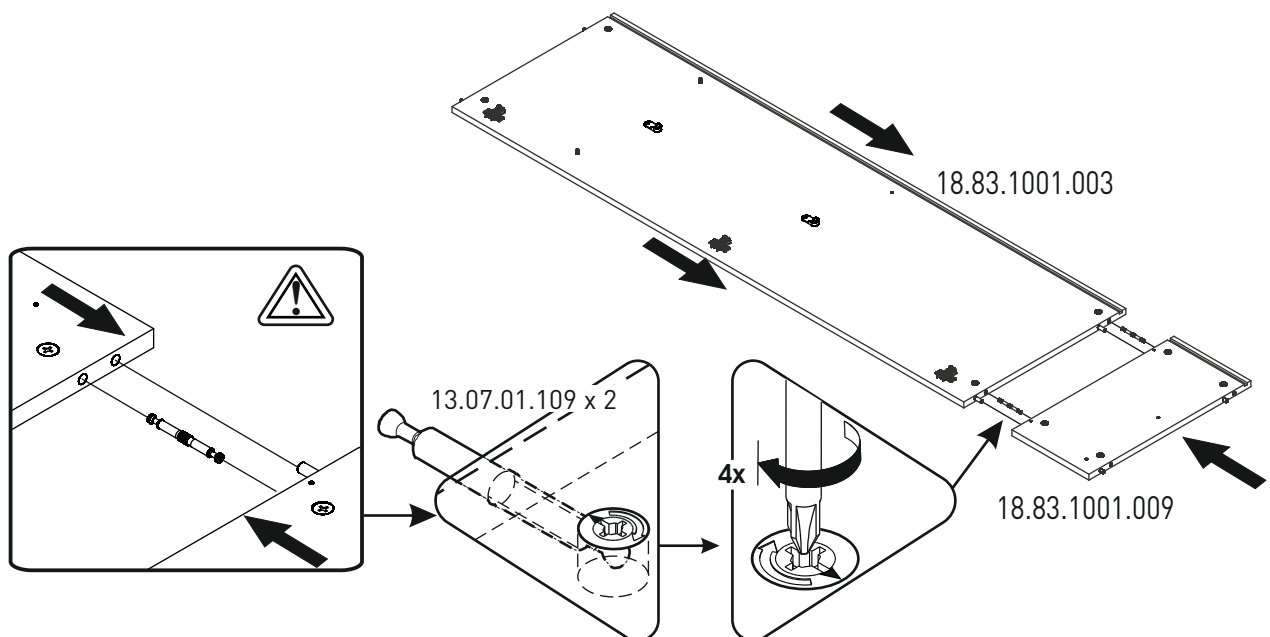
13



14



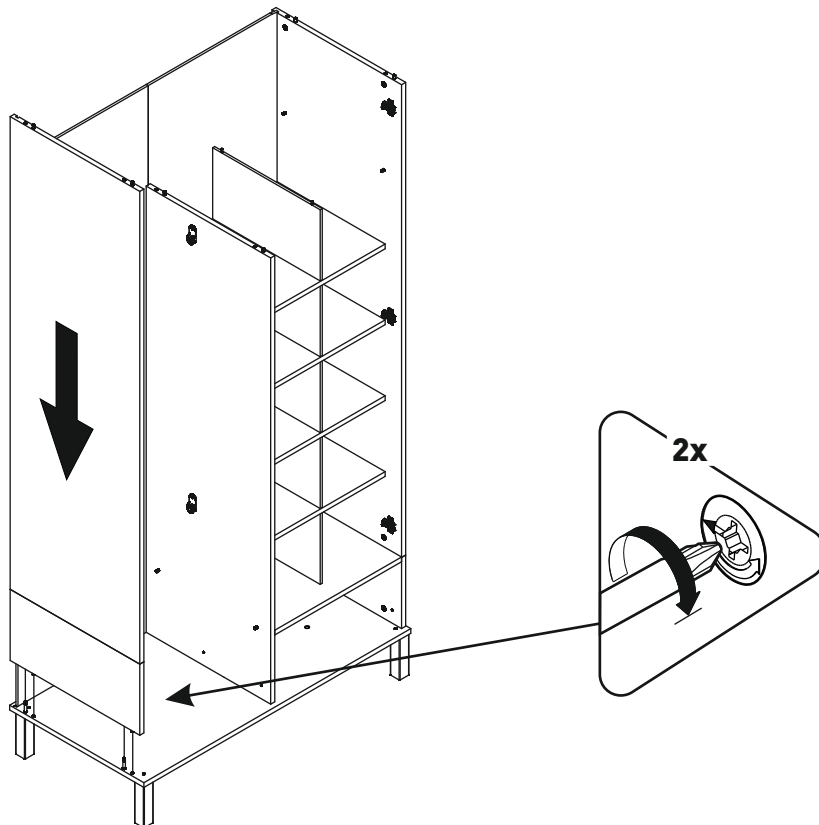
15



16

18.83.1001.003

18.83.1001.009

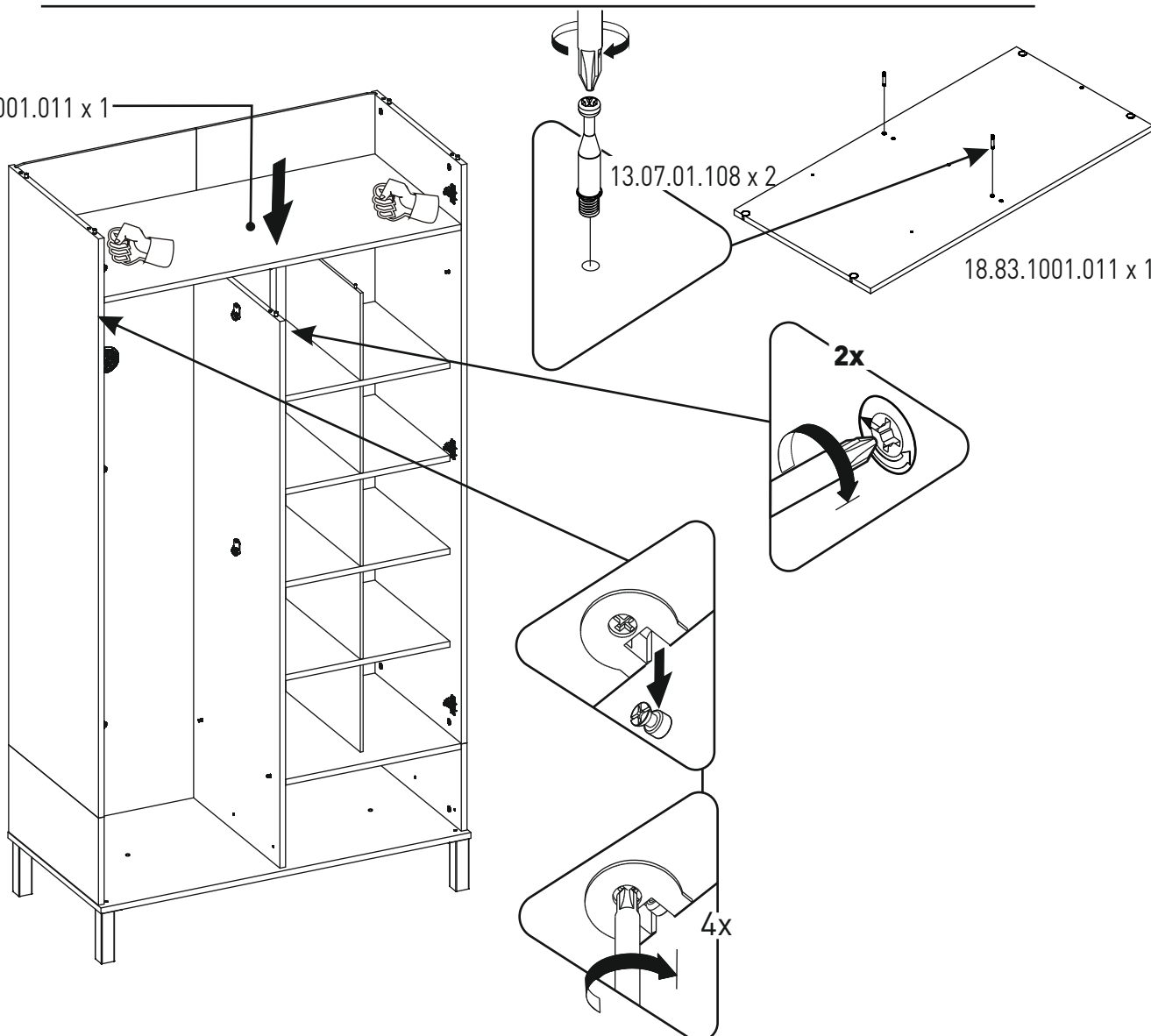


18.83.1001.011 x 1

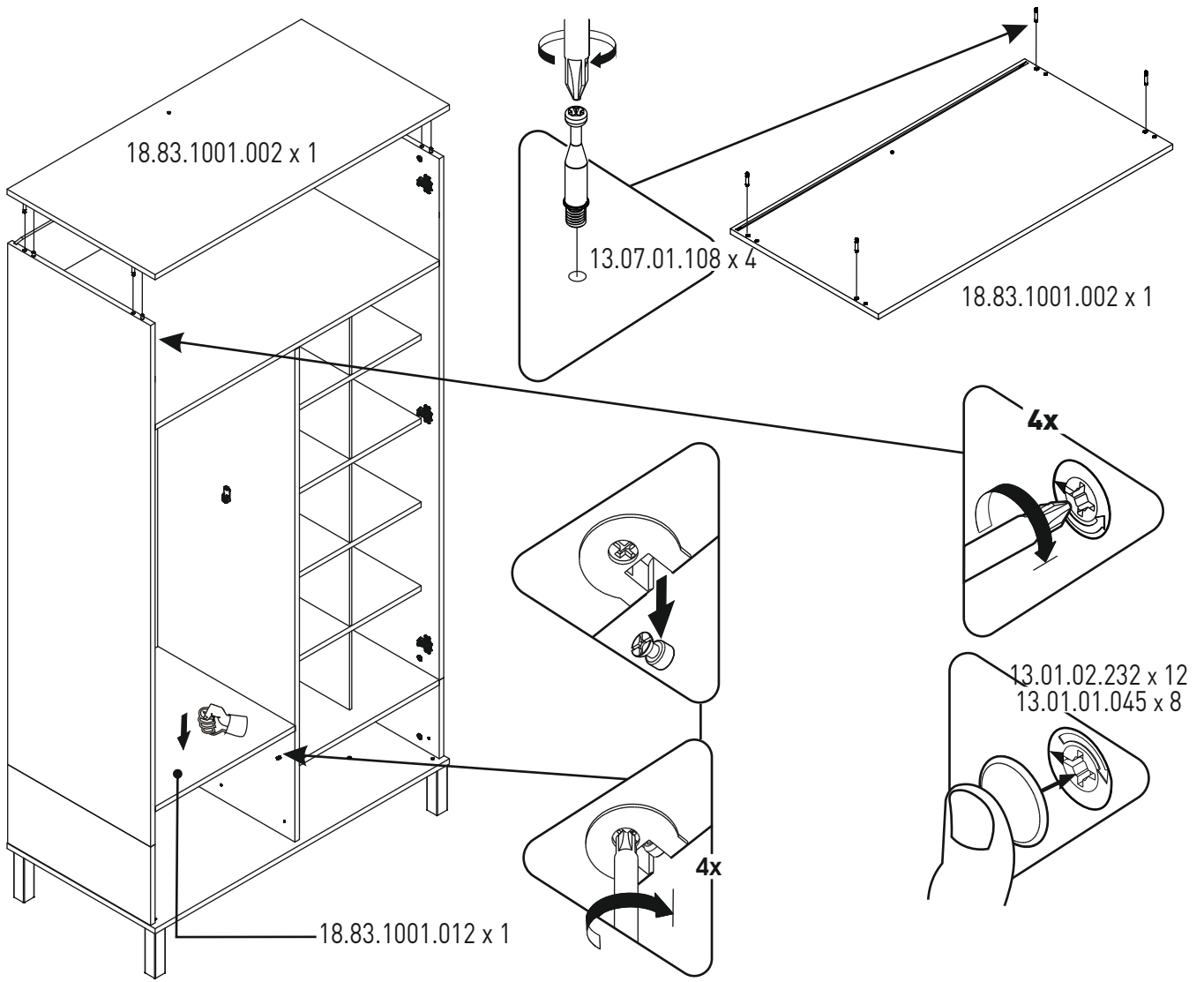
13.07.01.108 x 2

18.83.1001.011 x 1

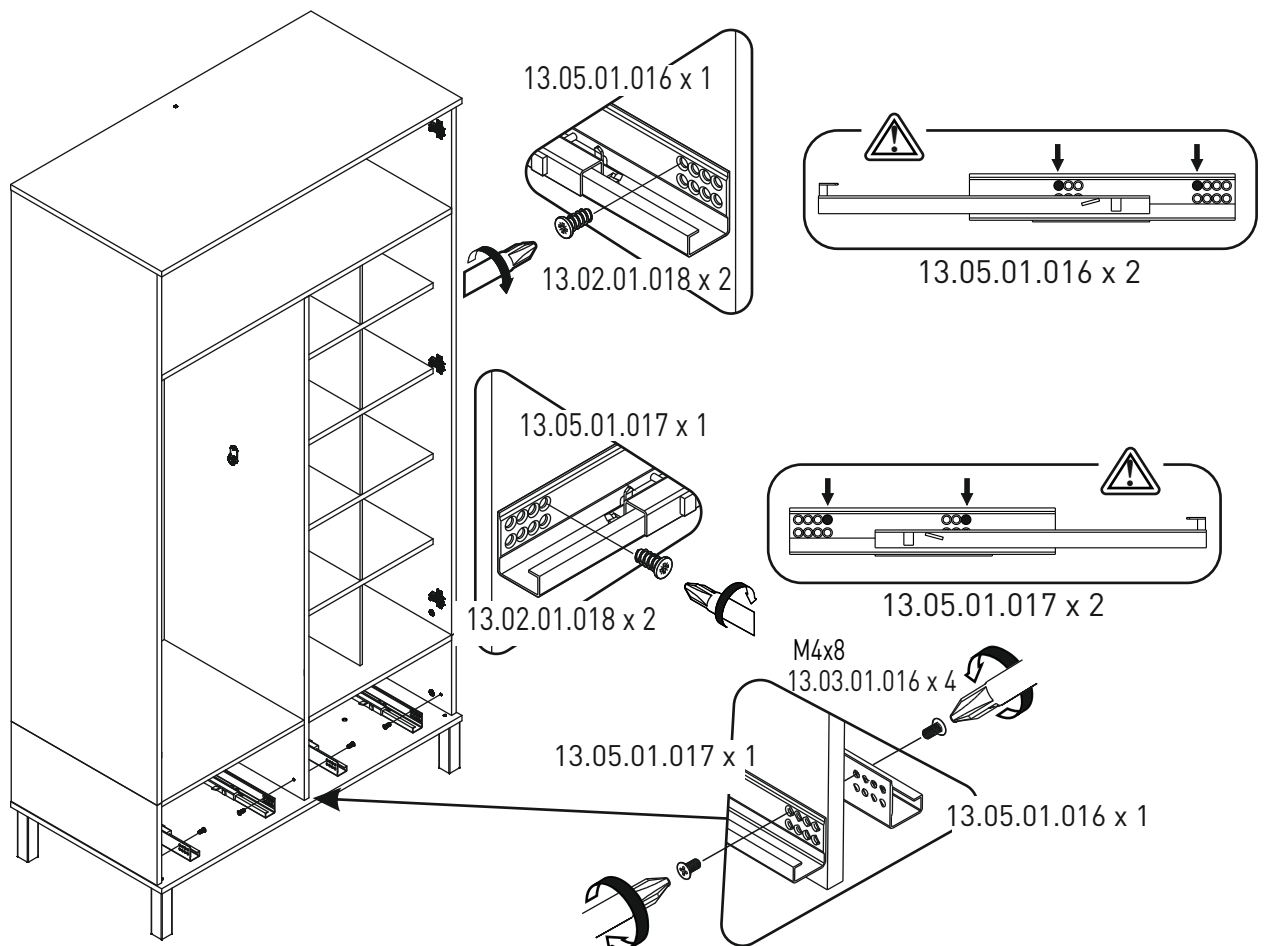
17



18

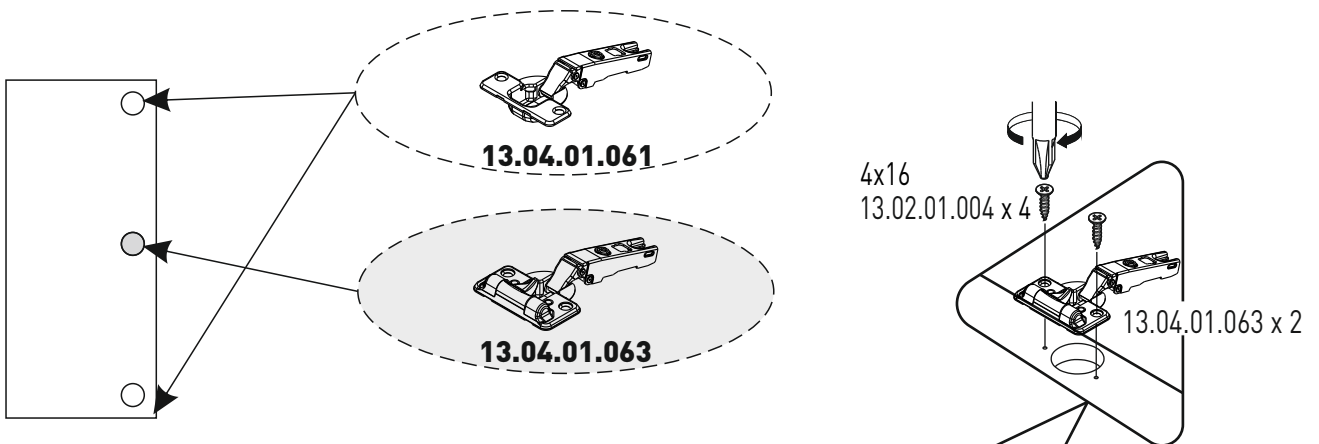
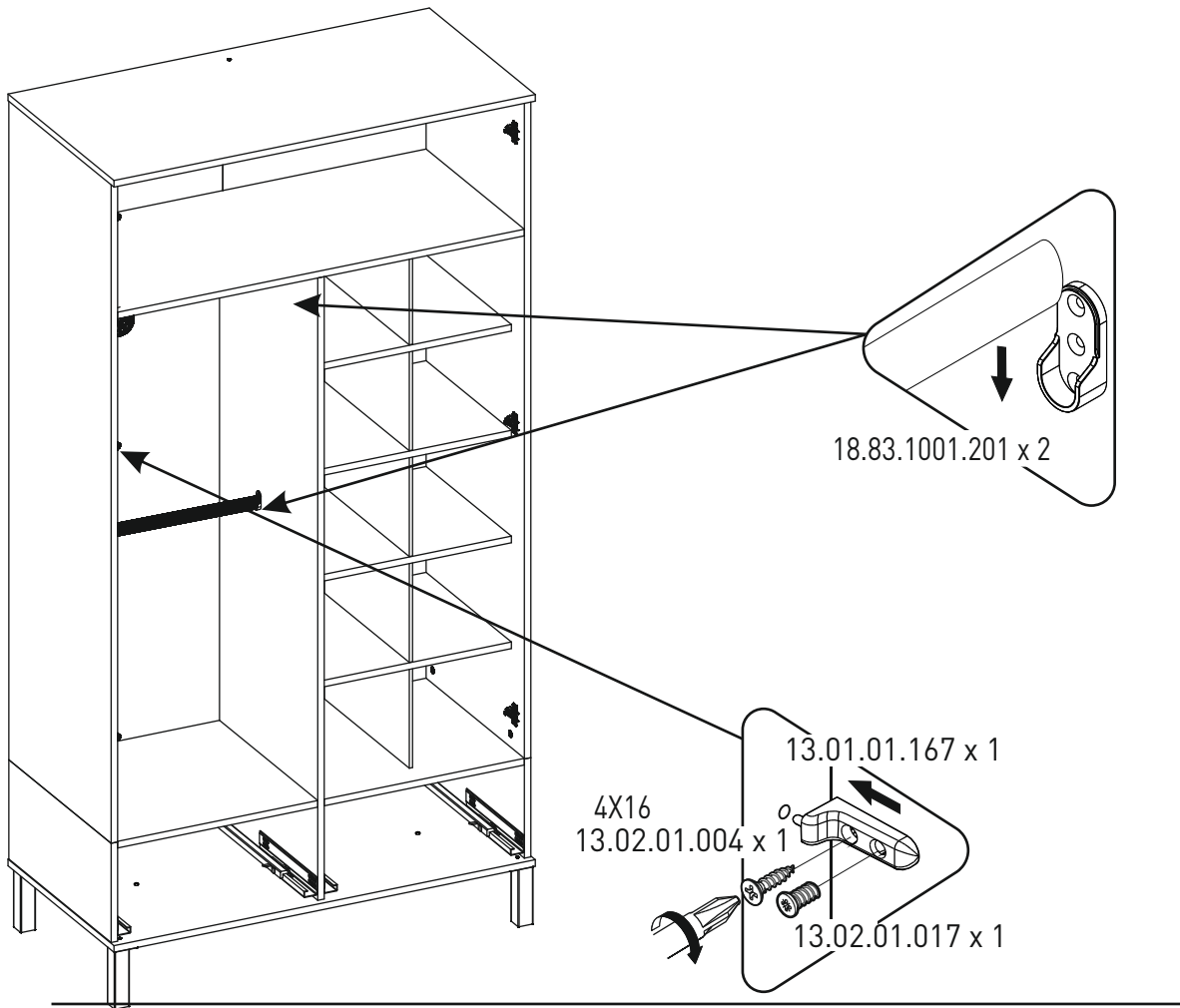


19

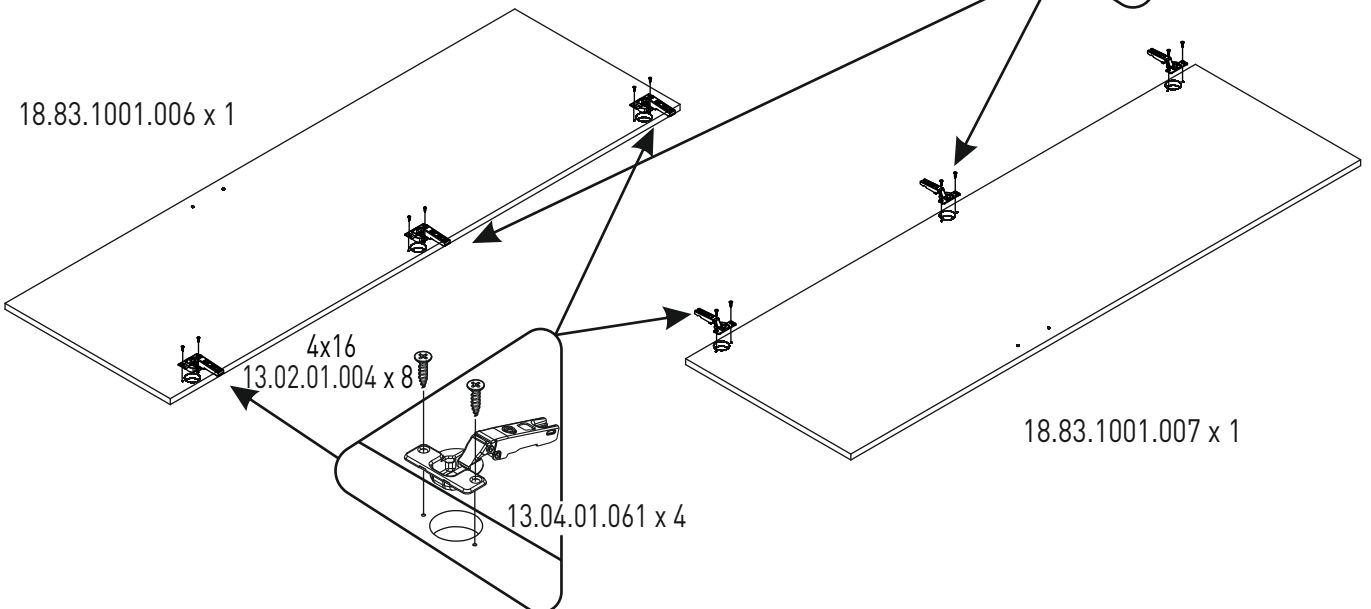


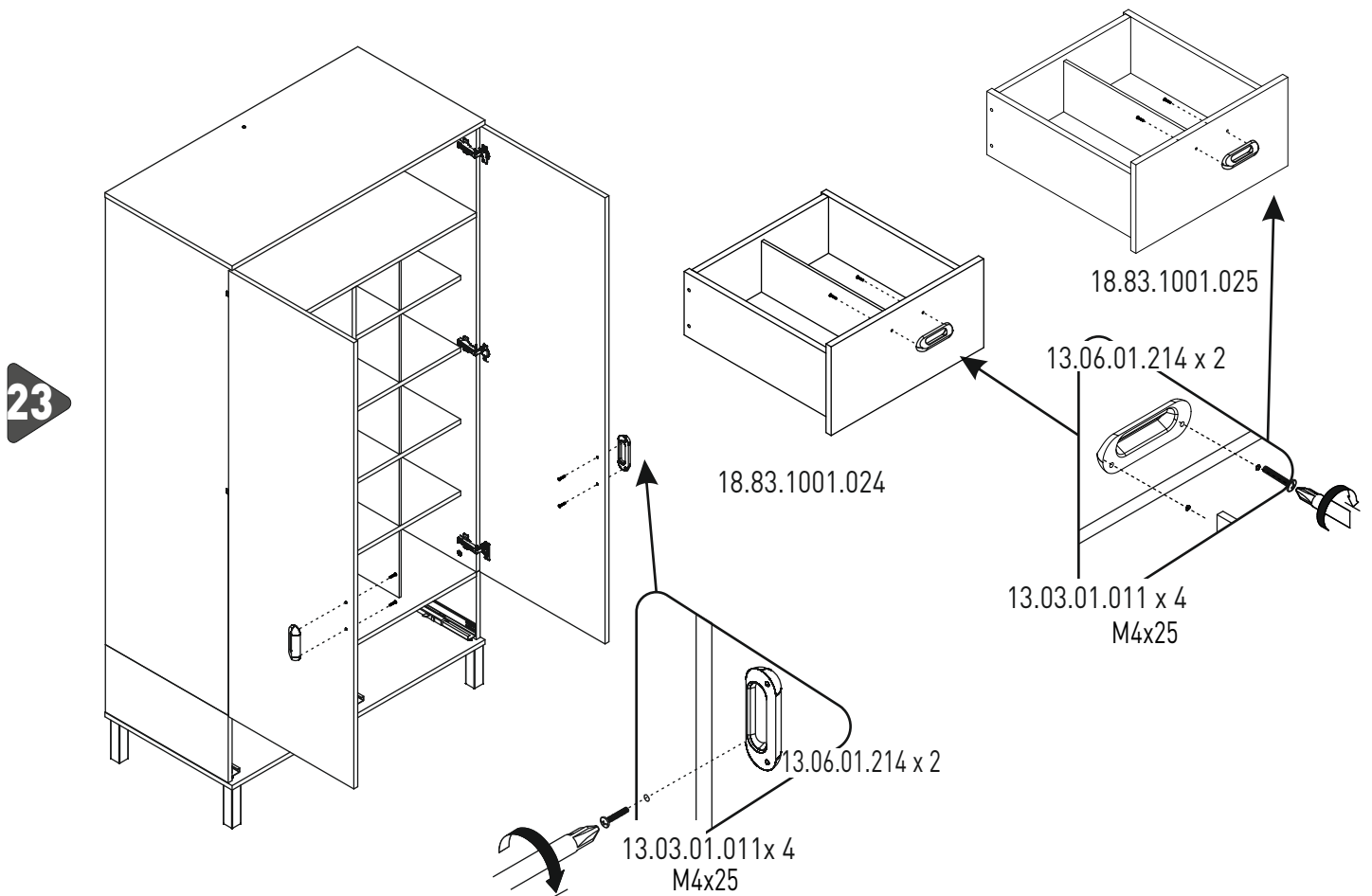
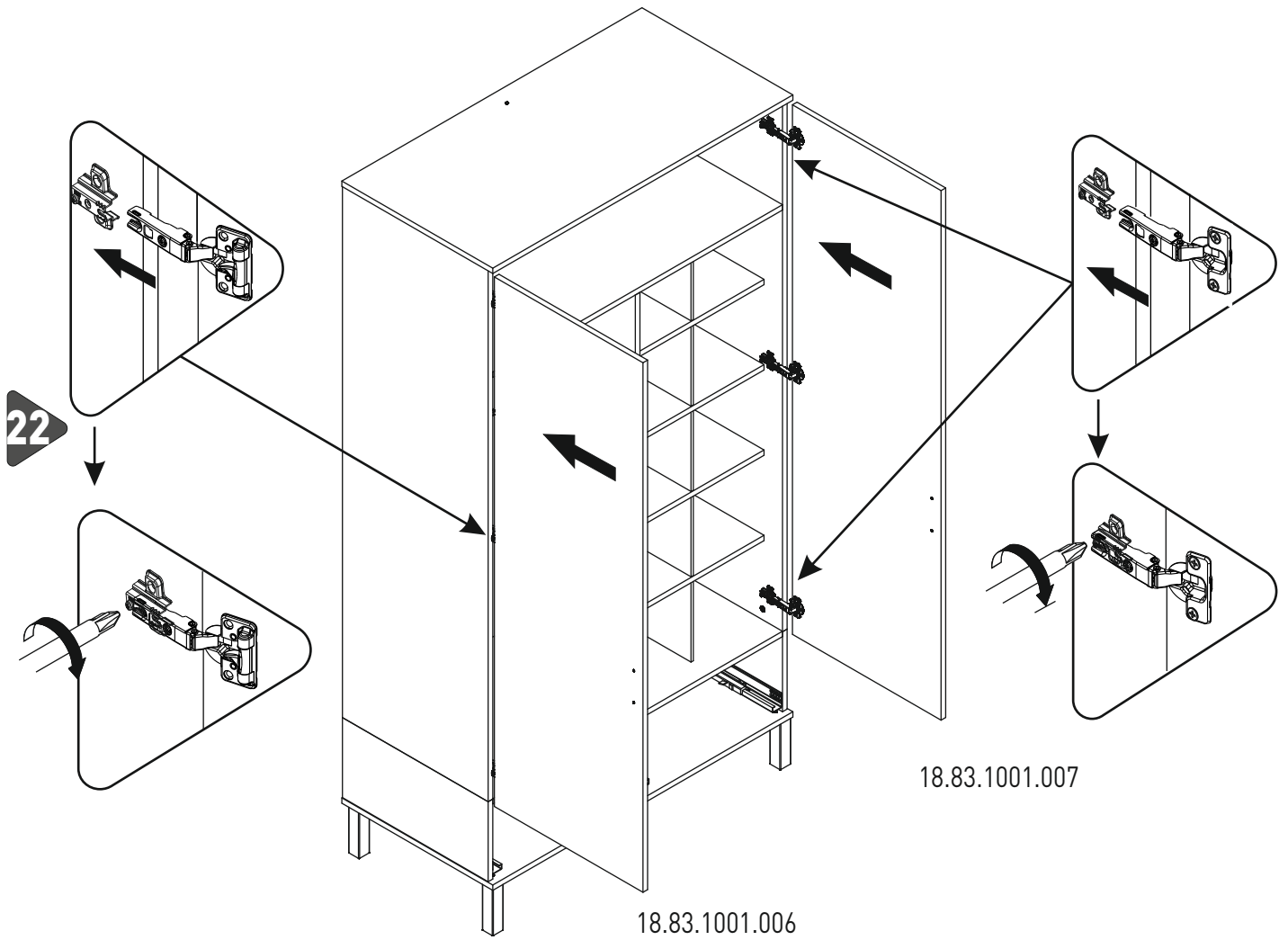


20

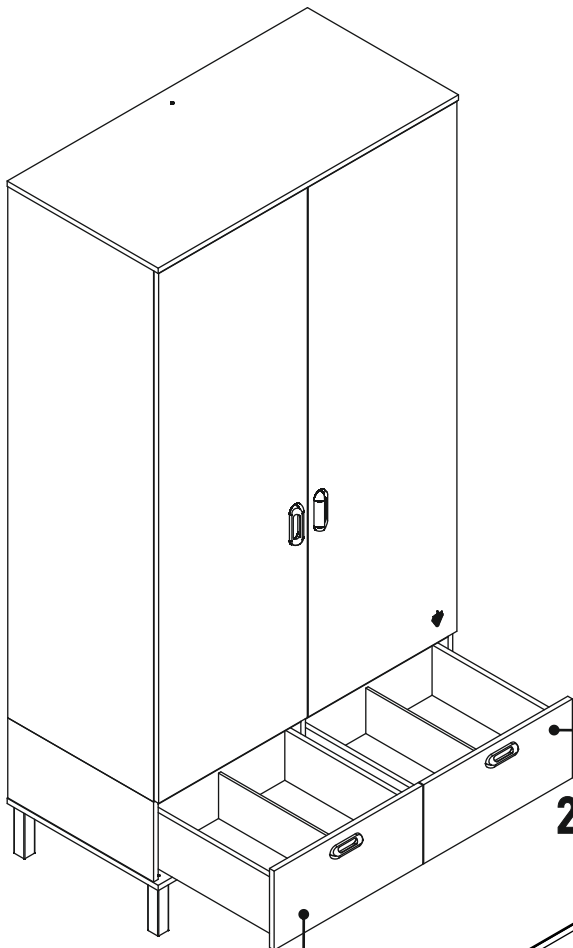


21



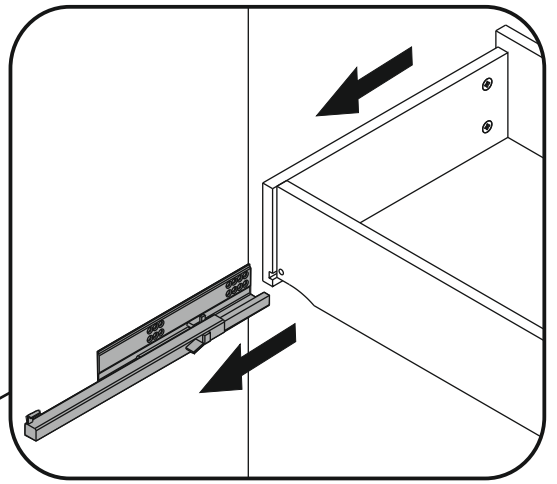


24



18.83.1001.025

18.83.1001.024



2

1

A

A

