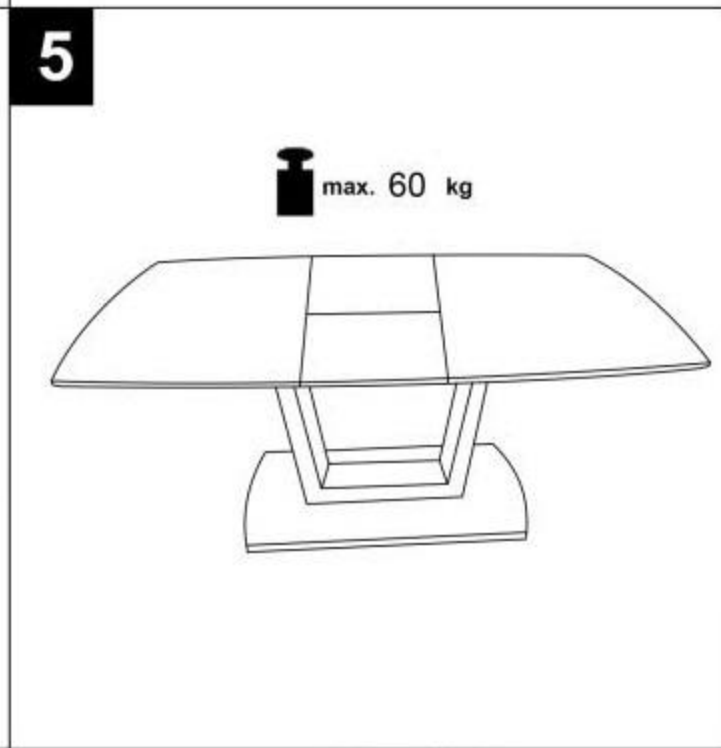
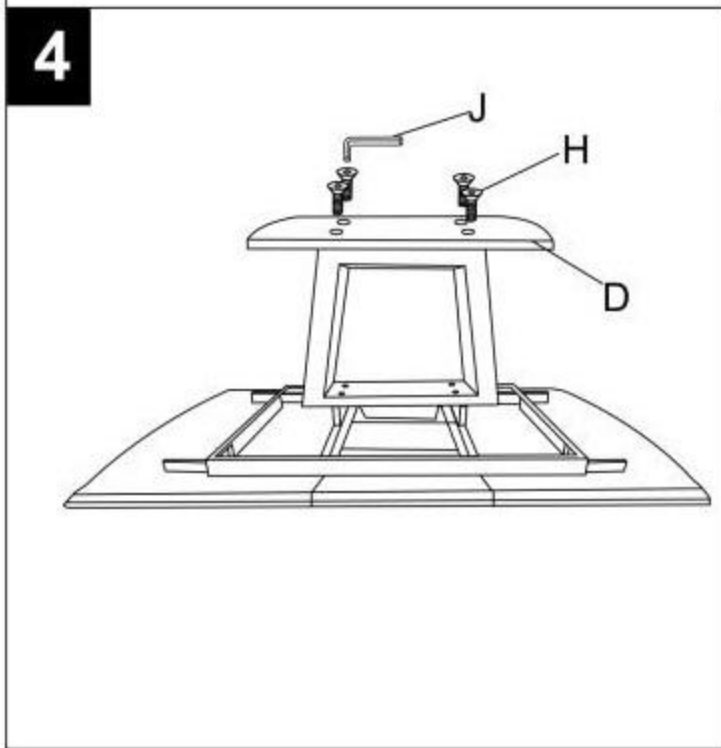
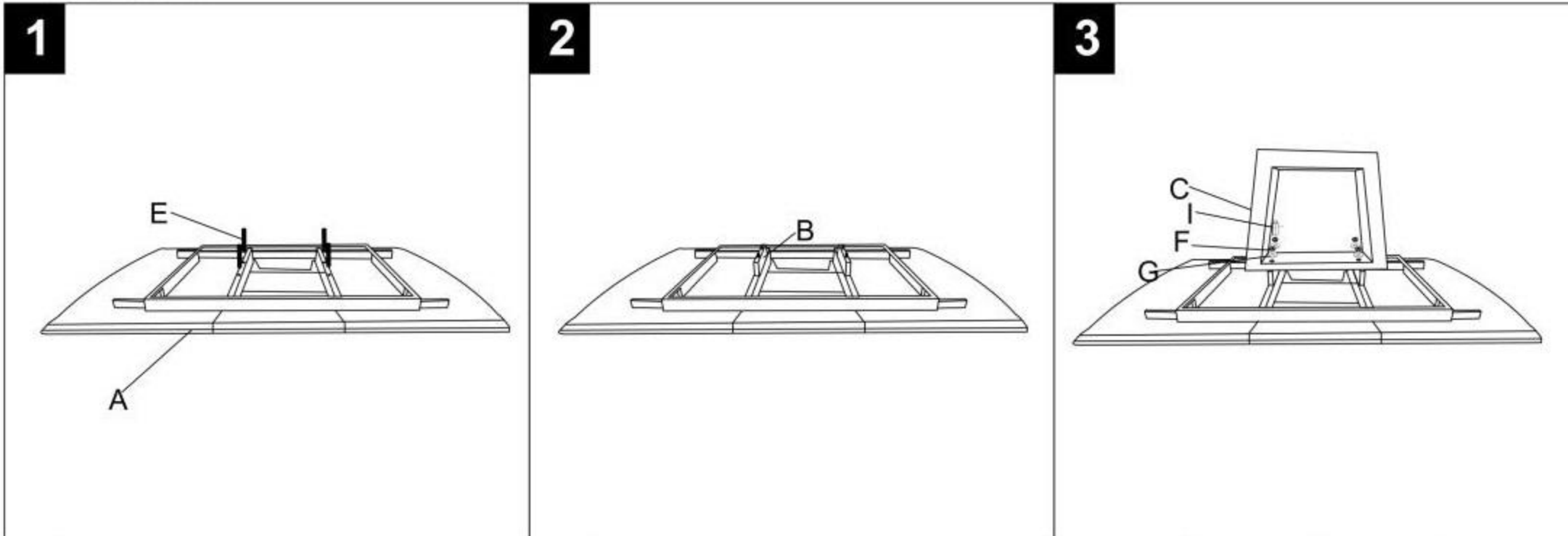


BLANCO



Ax1	Bx2	Cx1	Dx1
Ex4	Fx4	Gx4	Hx4
 8*145	 M8	 10X20	 8*30
Ix1	Jx1		
 M8	 M5		