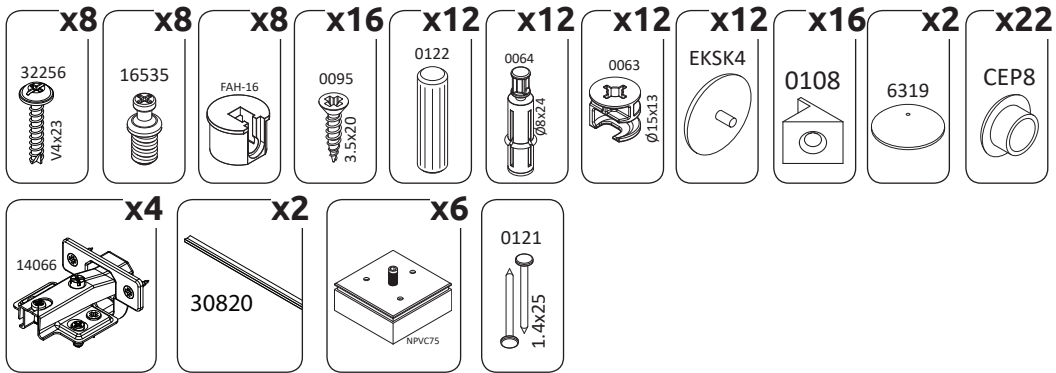
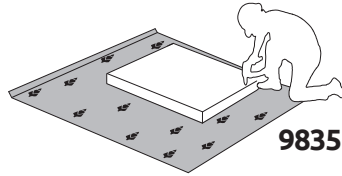
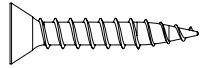
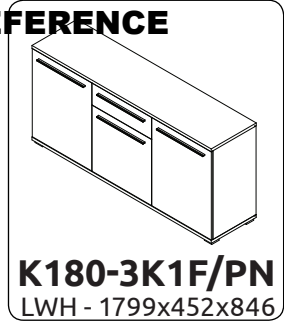
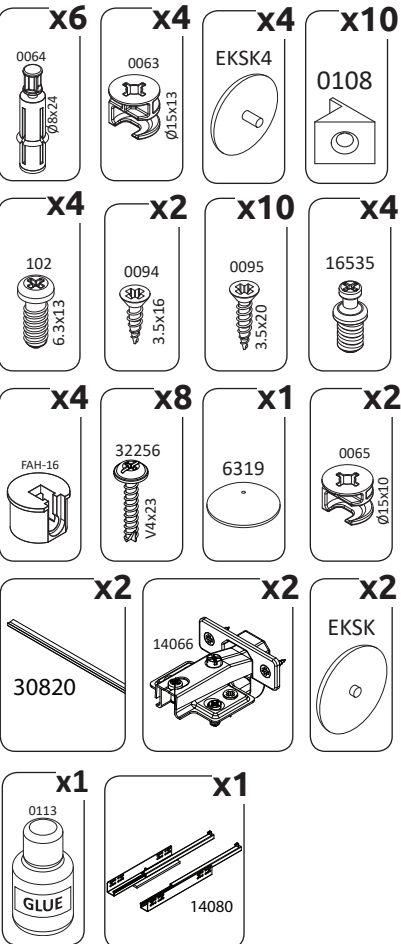


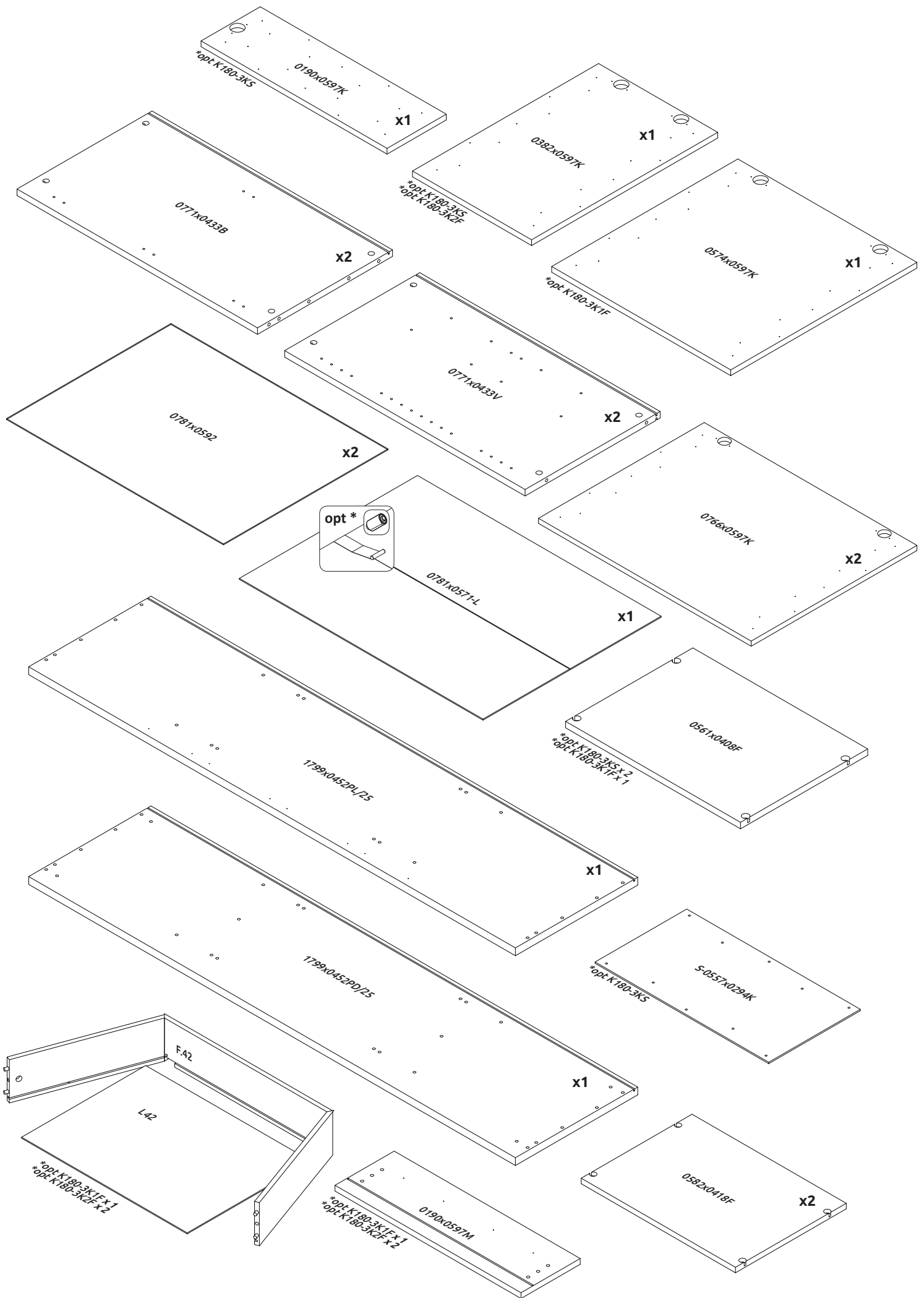
IMPORTANT – READ CAREFULLY – RETAIN FOR FUTURE REFERENCE

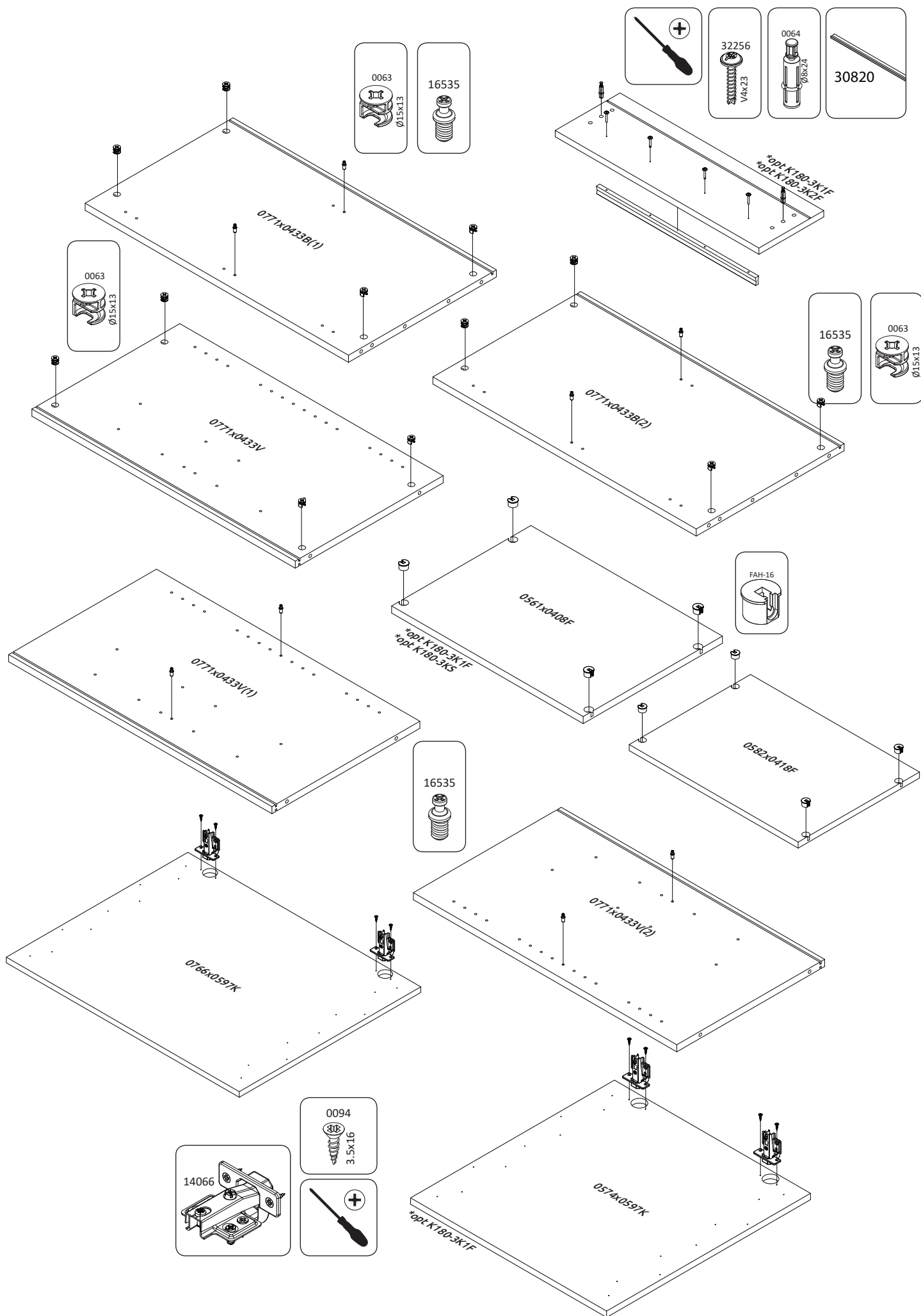
WICHTIG – SORGFÄLTIG LESEN UND AUFBEWAHREN

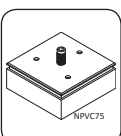
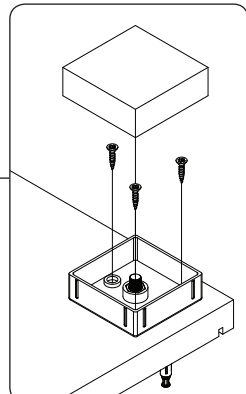
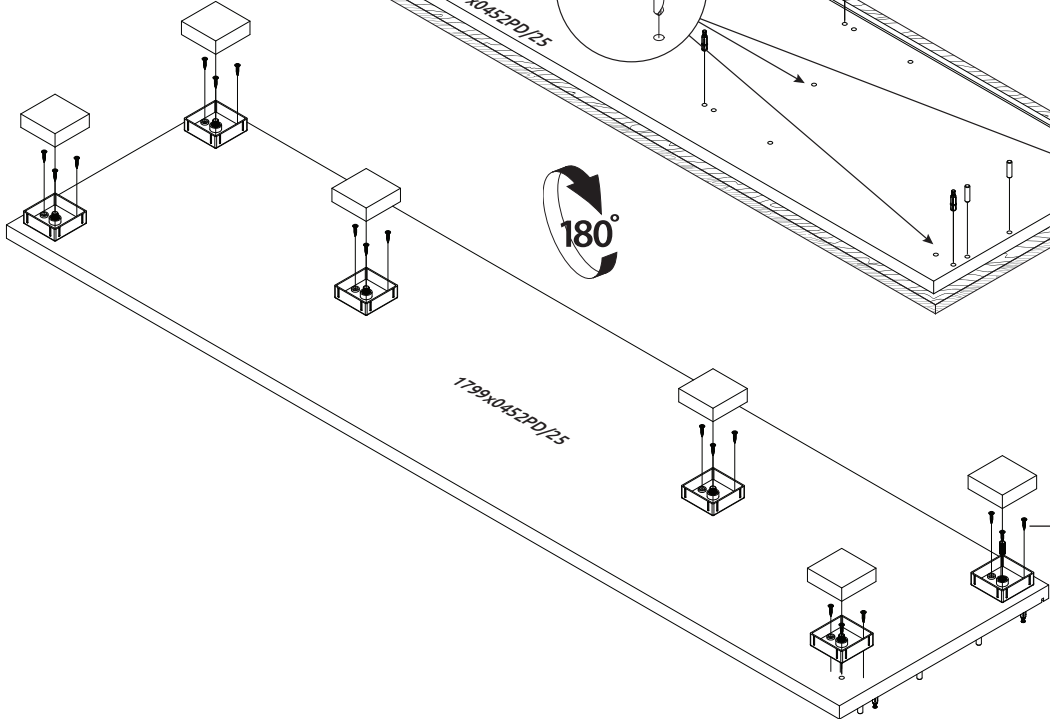
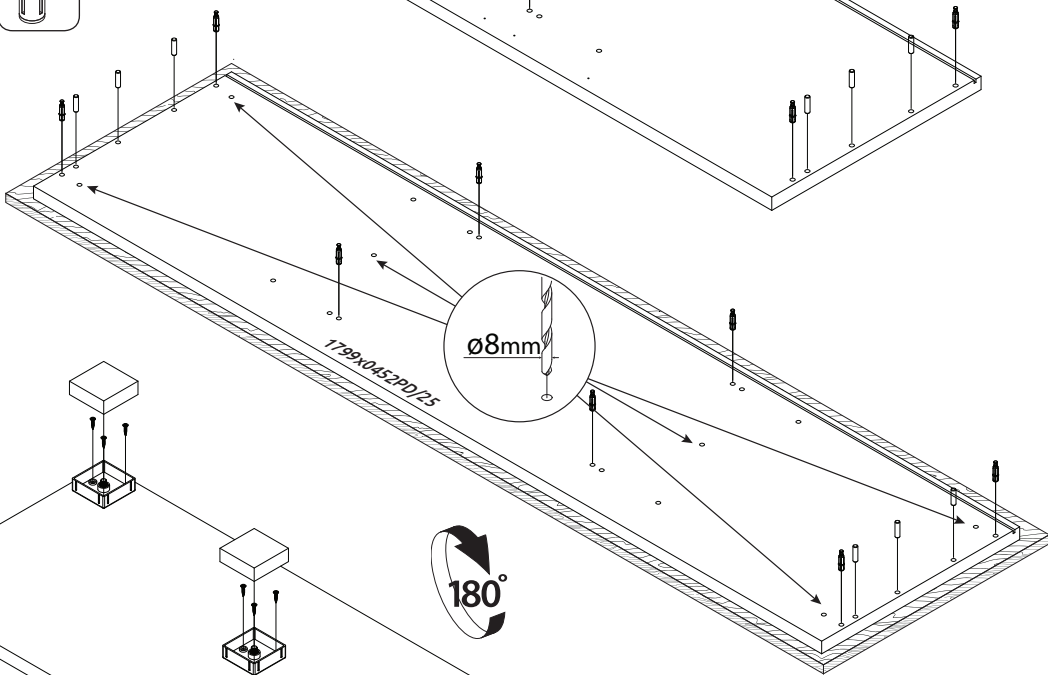
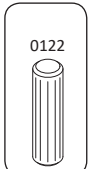
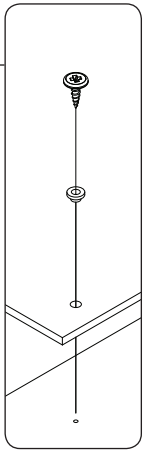
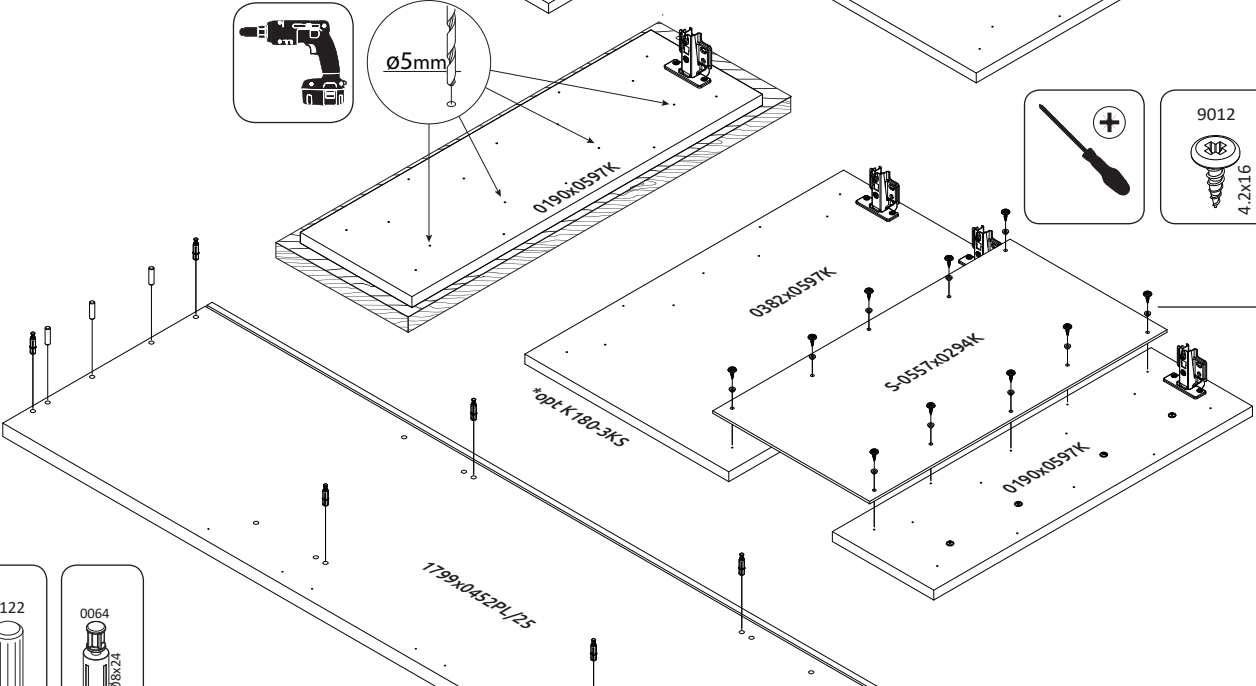
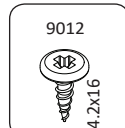
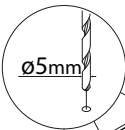
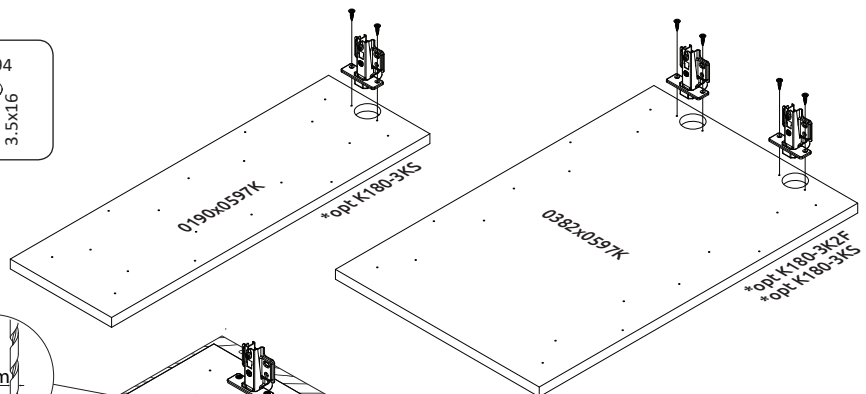
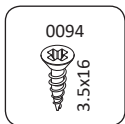
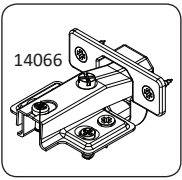


K180-3K1F/PN

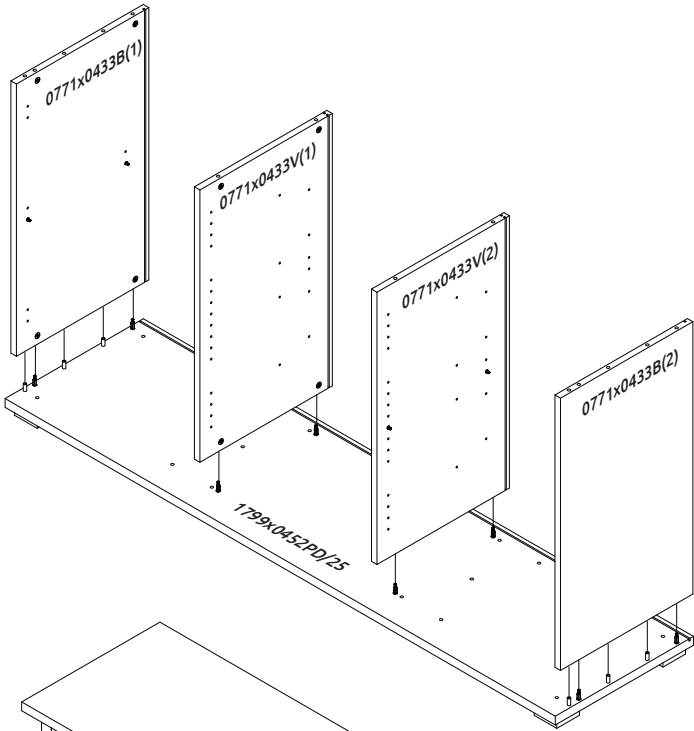




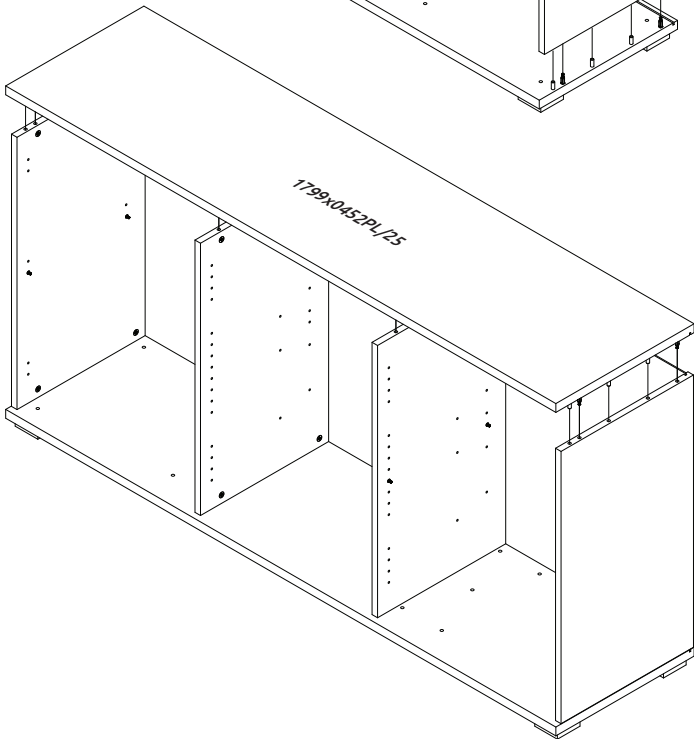
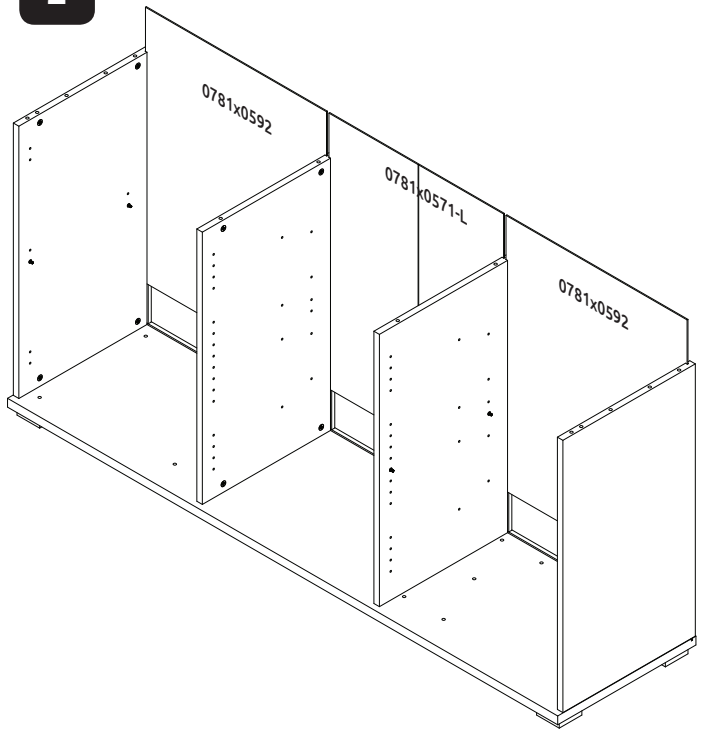




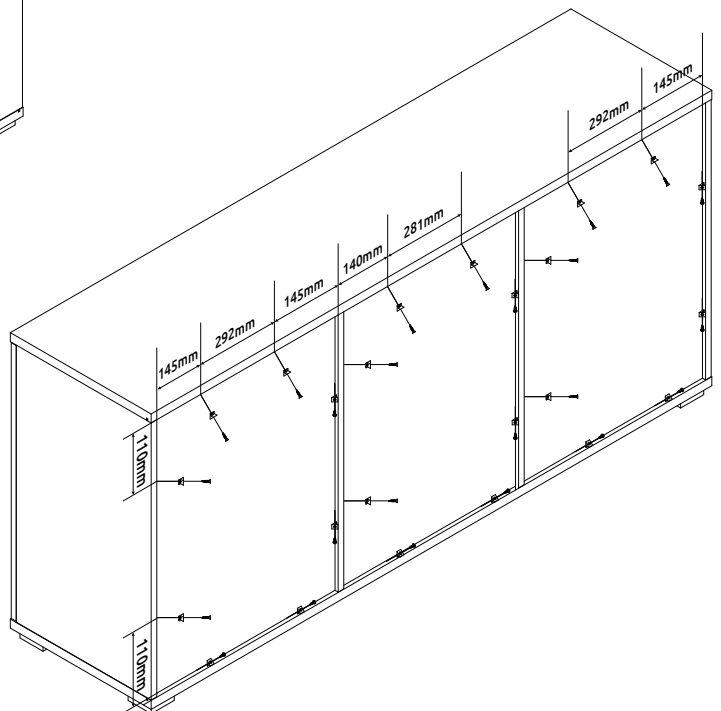
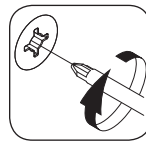
1



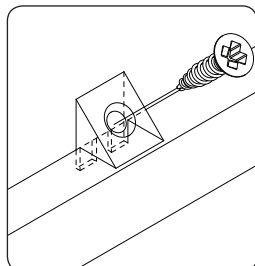
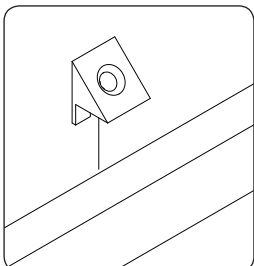
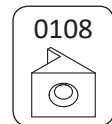
2



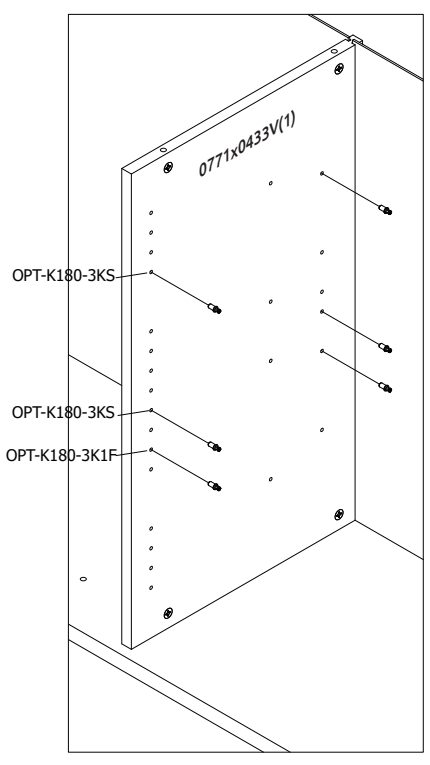
3



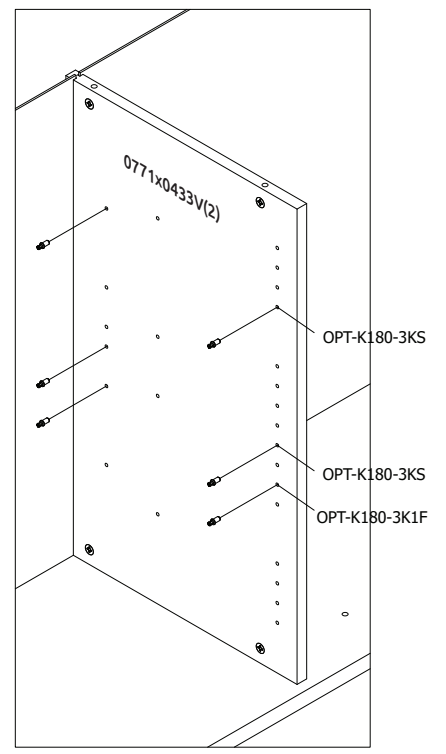
4



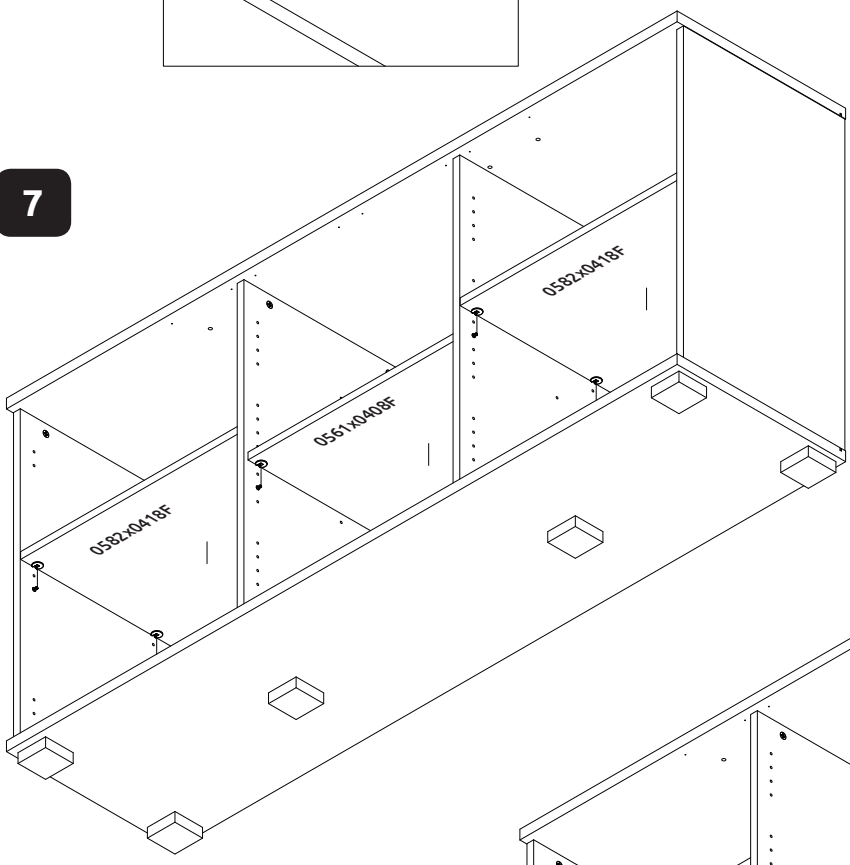
5



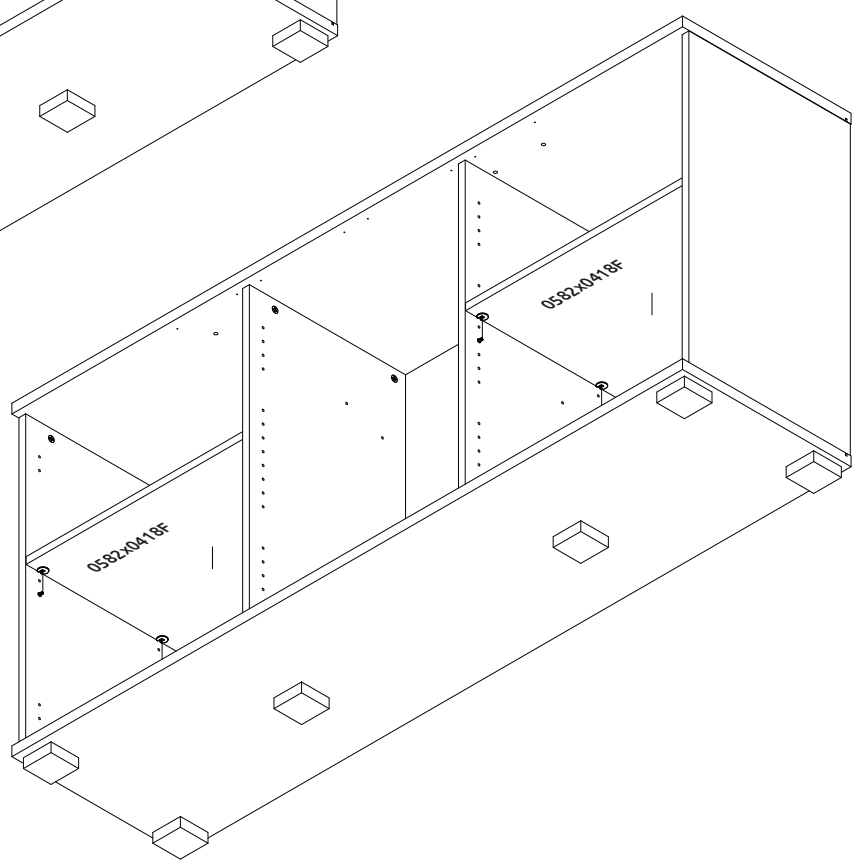
6

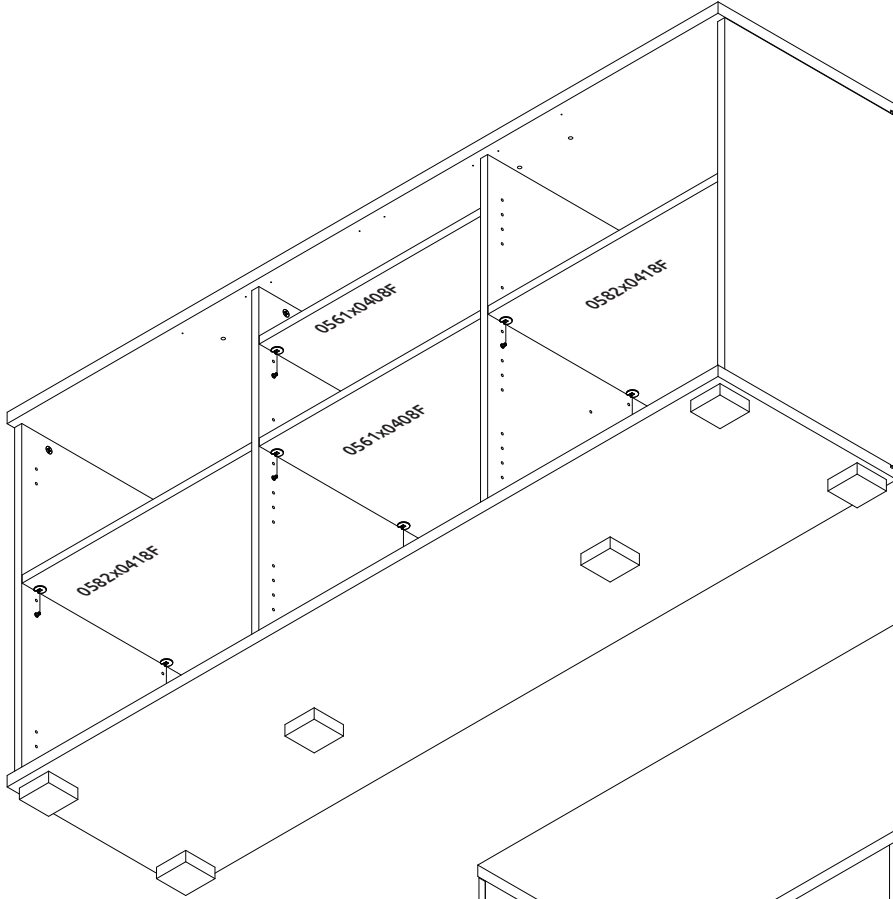


7

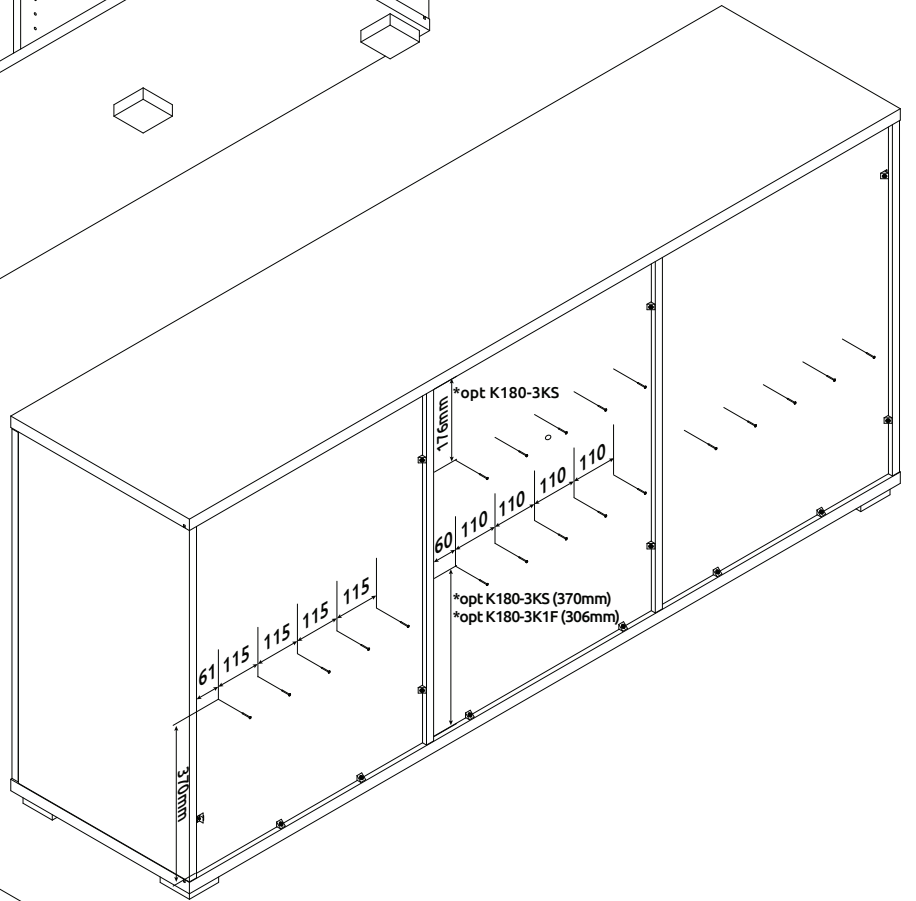


*opt K180-3K1F

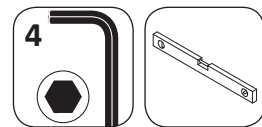
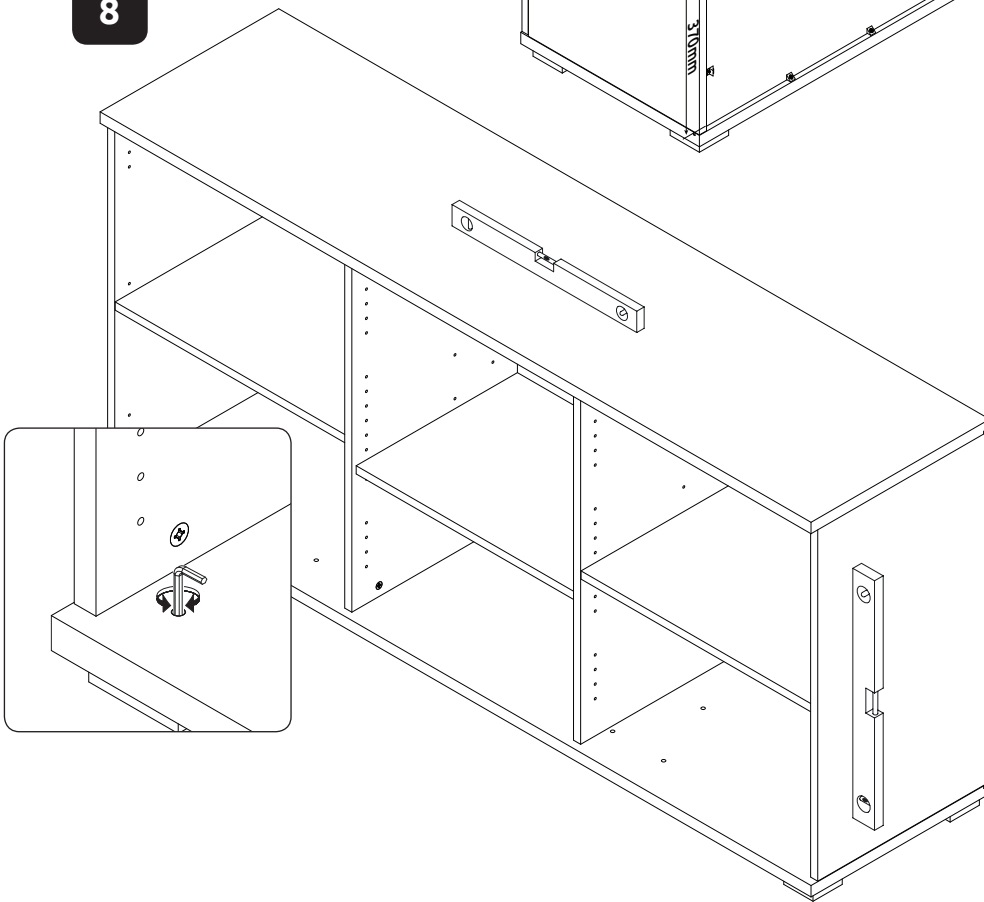




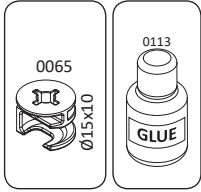
9



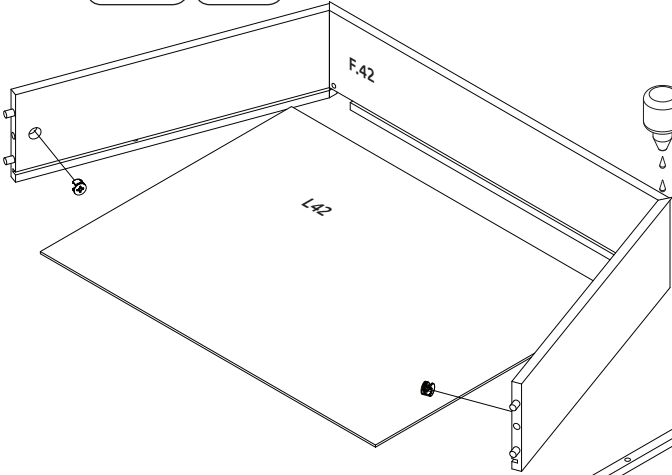
8



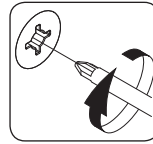
9



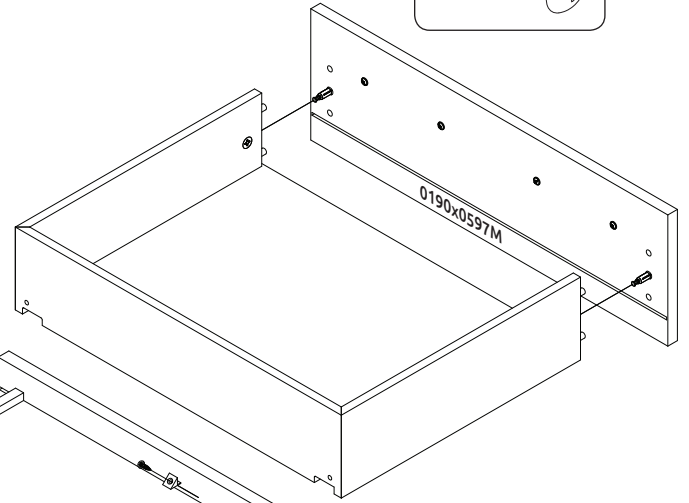
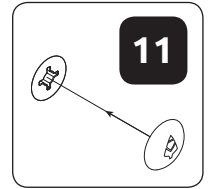
*opt K180-3K1F
*



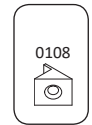
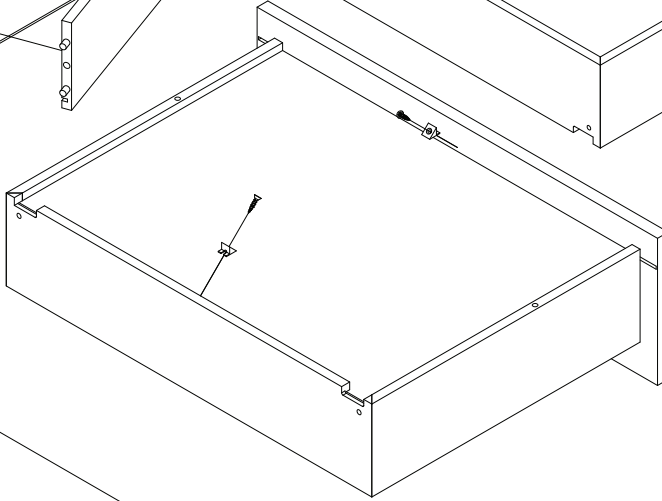
10



11

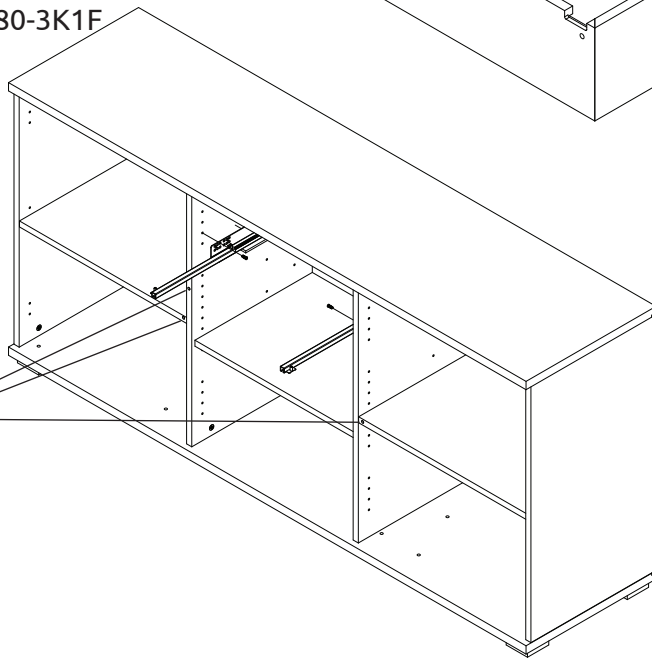
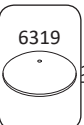
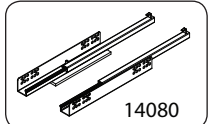
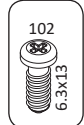


12

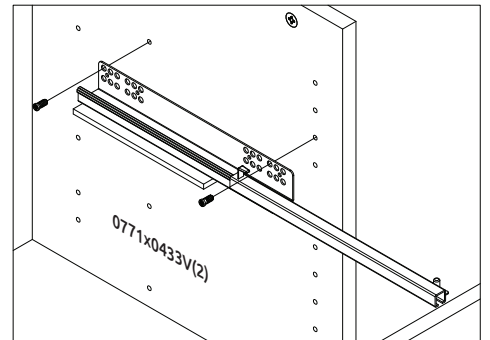
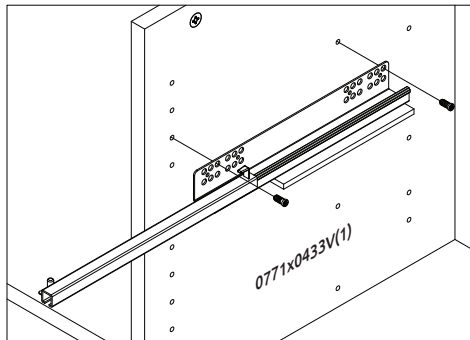


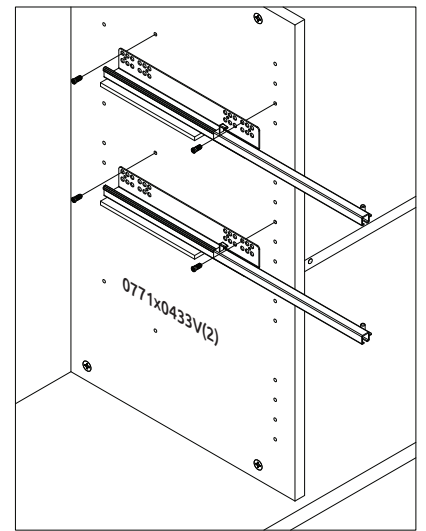
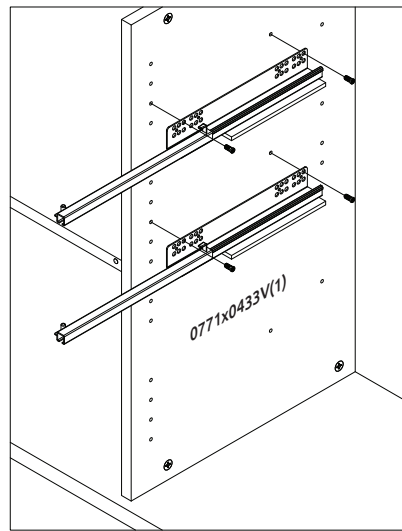
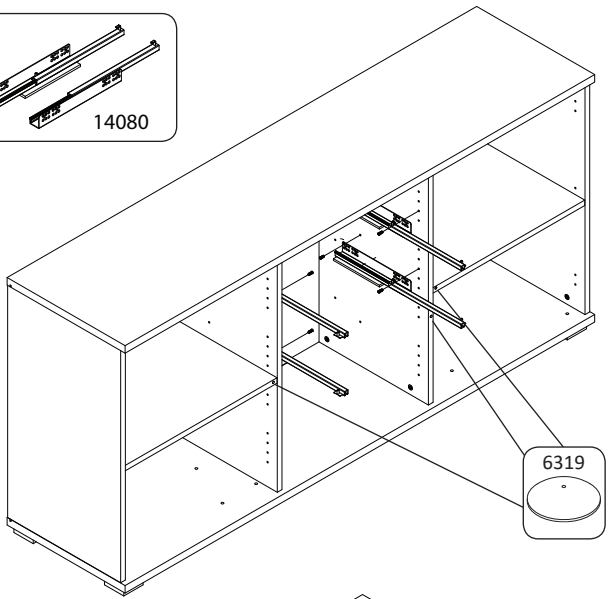
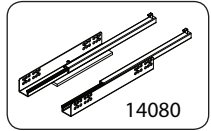
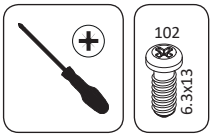
13

*opt K180-3K1F



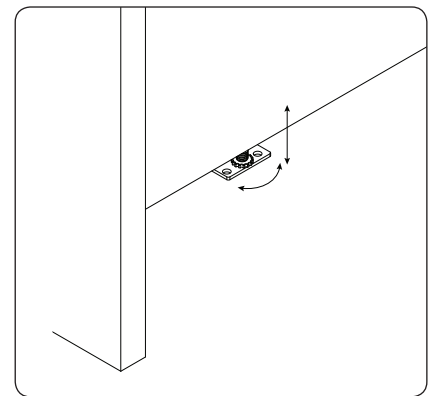
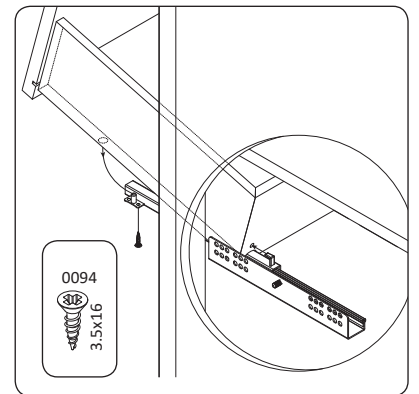
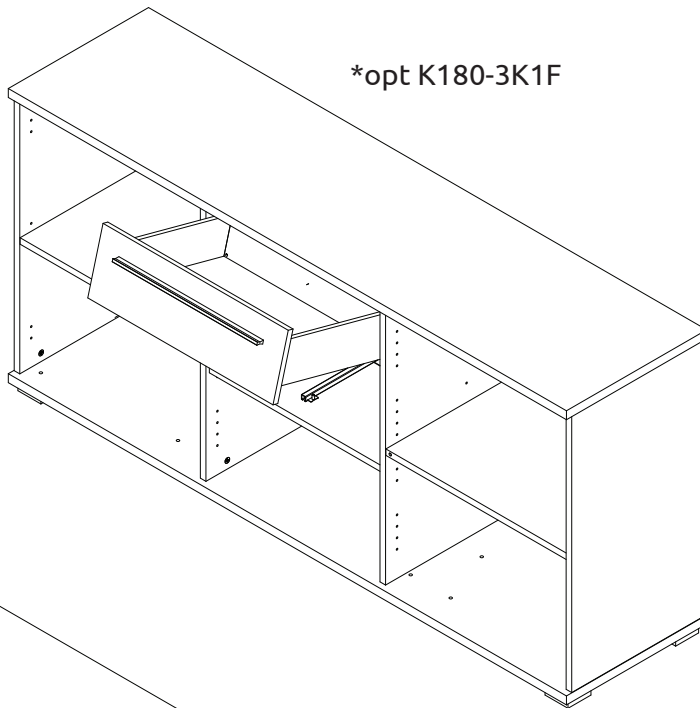
*opt K180-3K1F



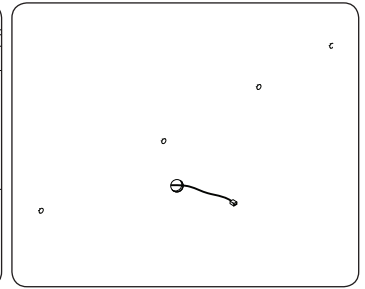
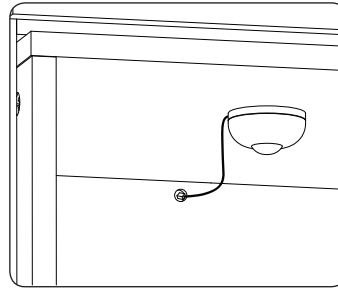
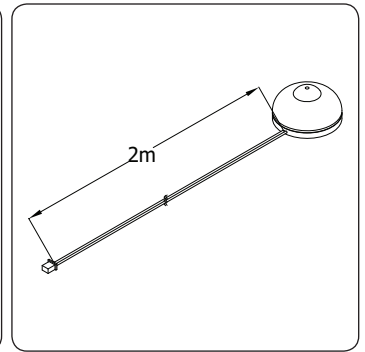
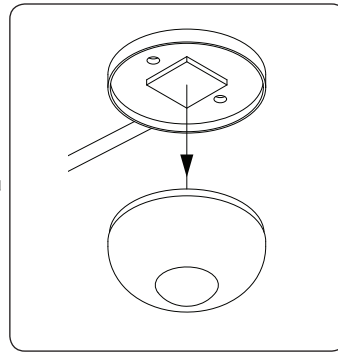
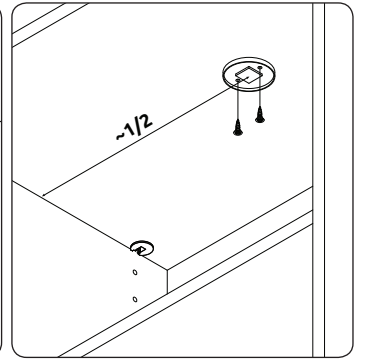
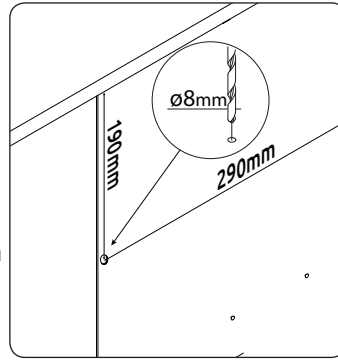
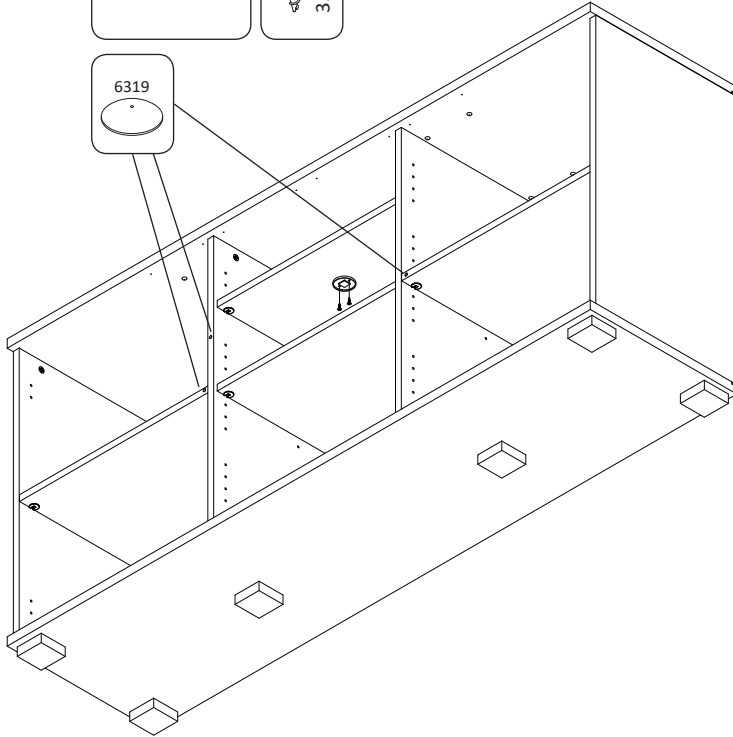
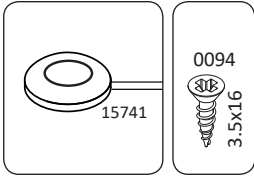


14

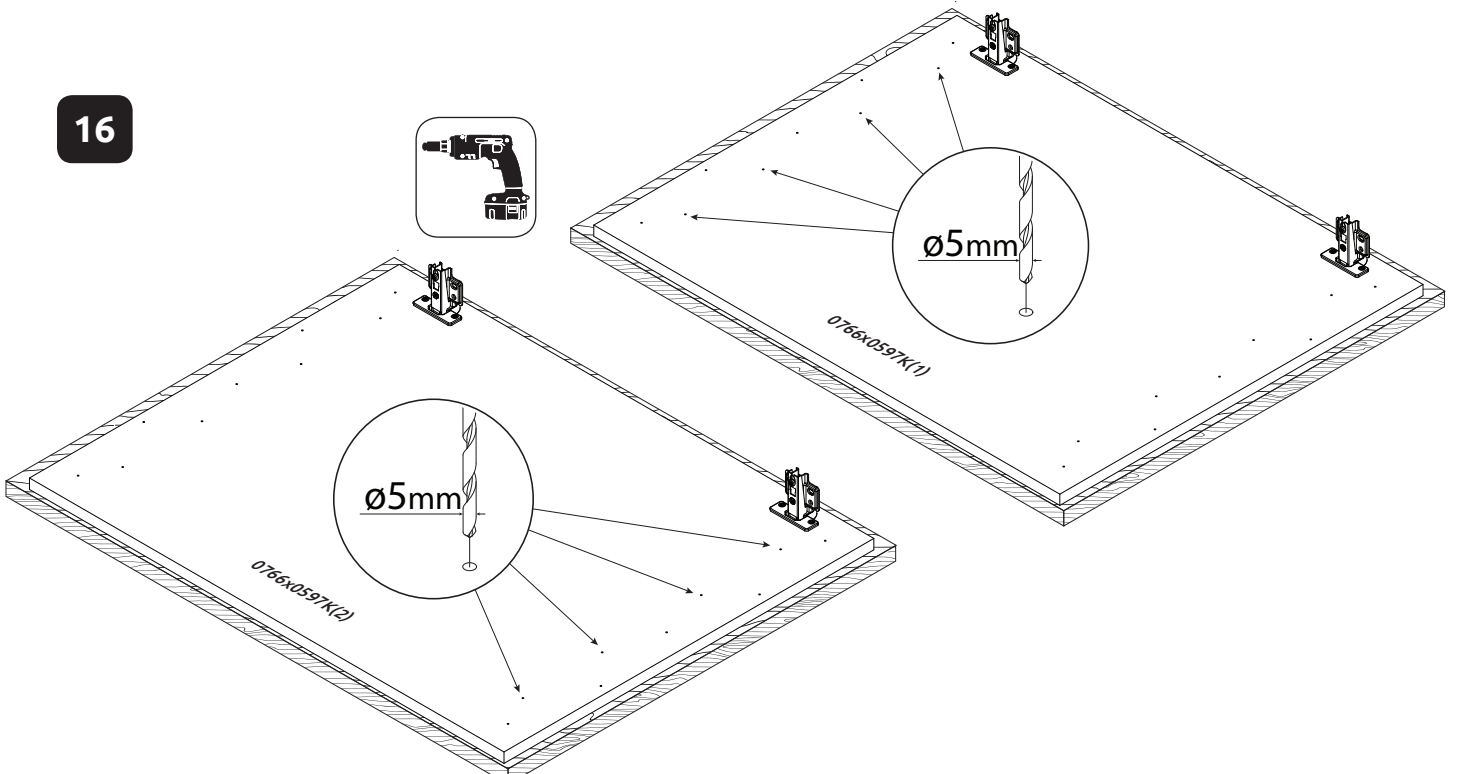
*opt K180-3K1F

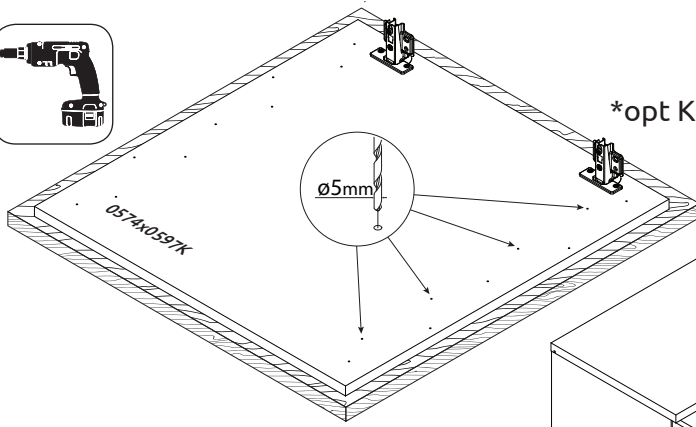


15

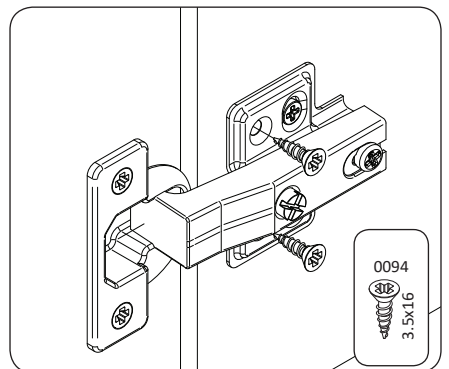
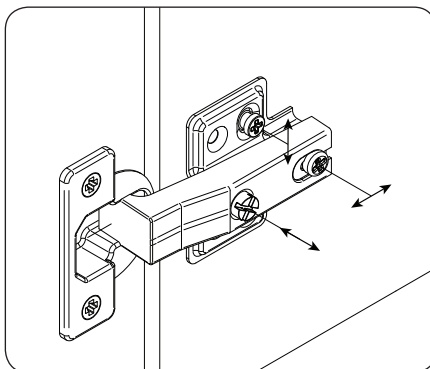
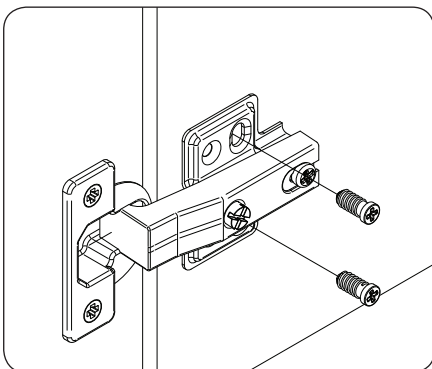
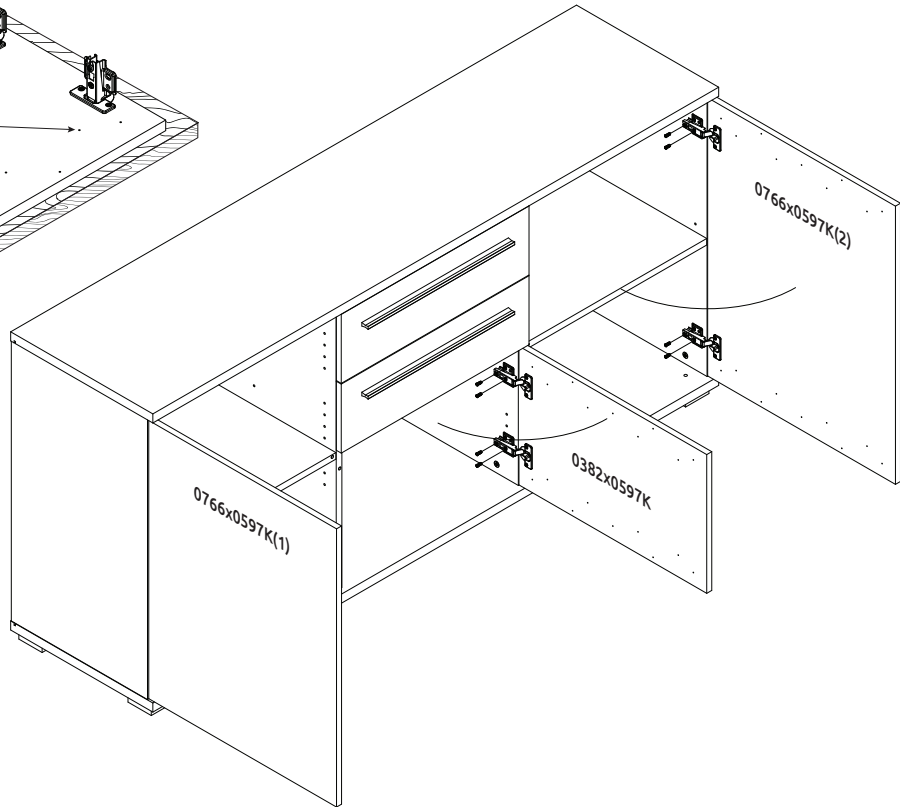
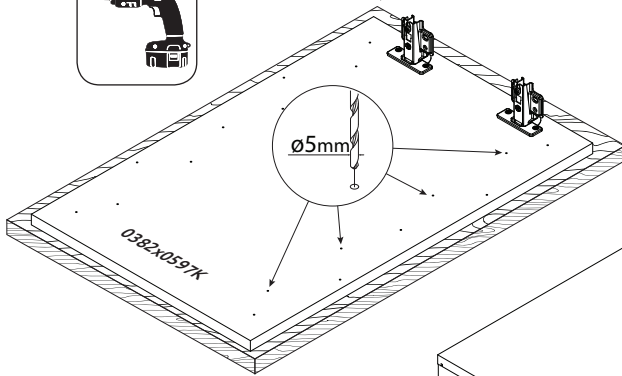
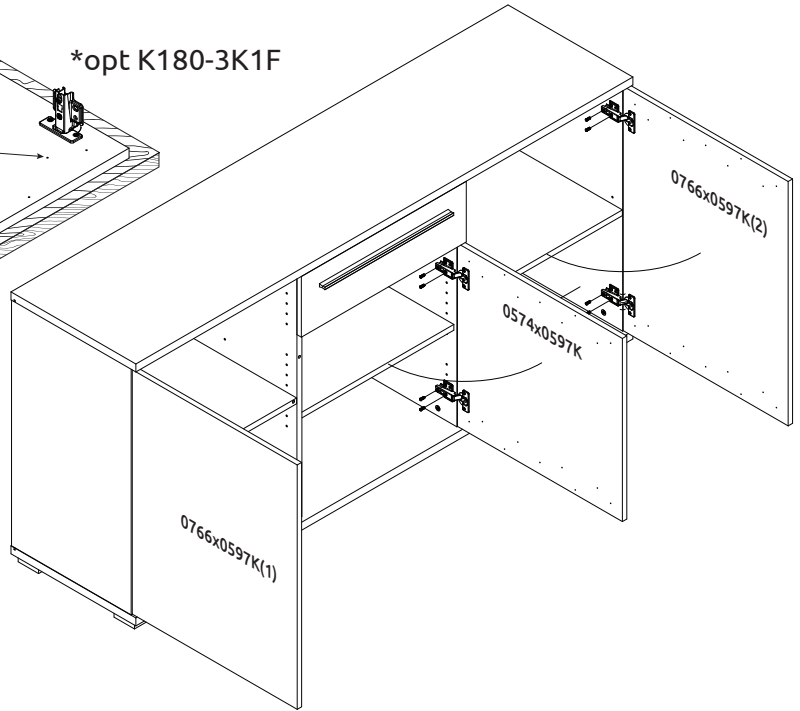


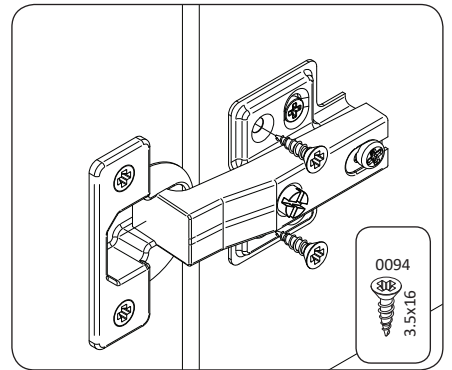
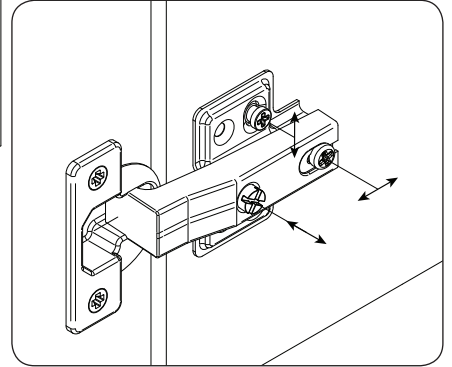
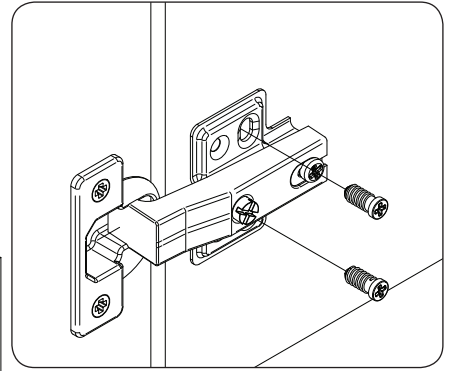
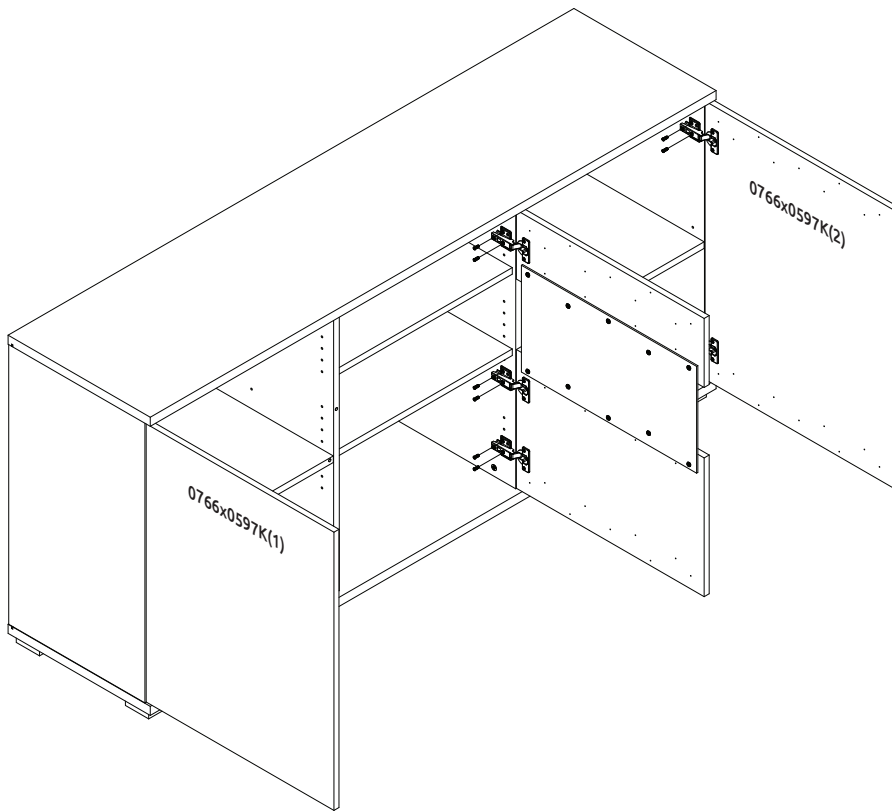
16





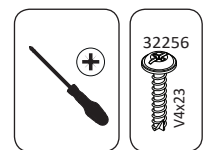
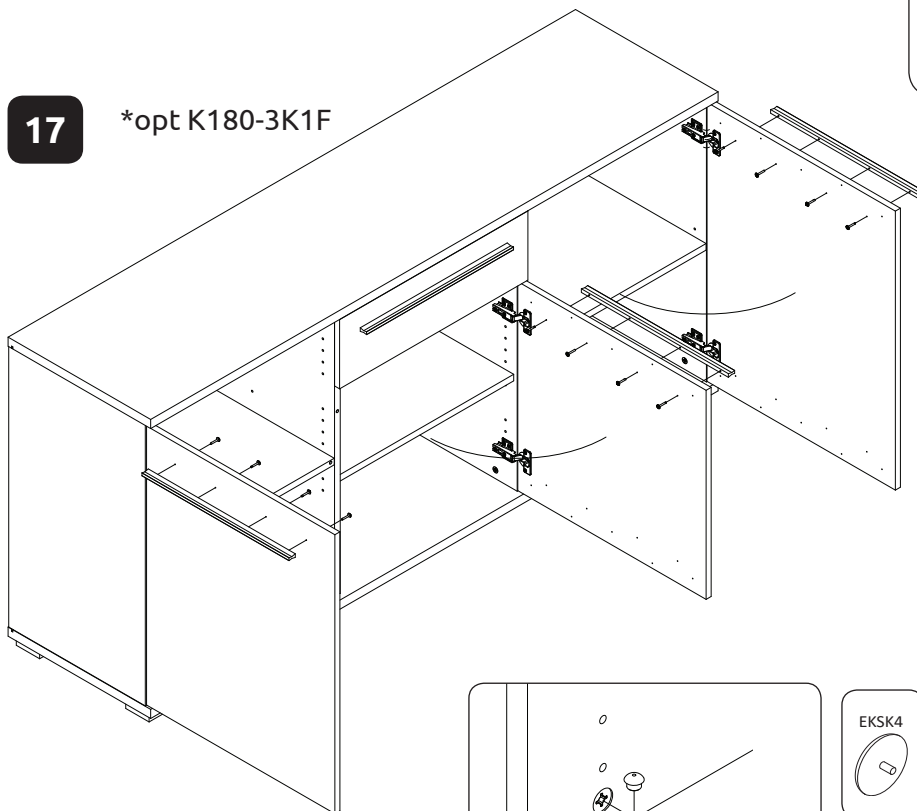
*opt K180-3K1F



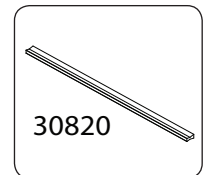


17

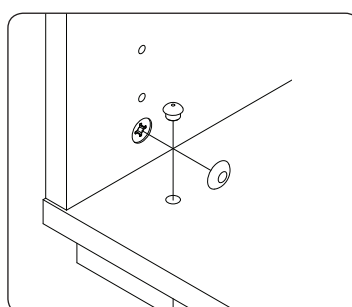
*opt K180-3K1F



32256
1/4x23



30820



EKSK4

CEP8

